

## РЕЗЬБОВОЙ ПРИЖИМ ИЗ ПЛАСТИКА С ВРУБОМ ПОД ОТВЁРТКУ СО СФЕРОЙ ИЗ ПЛАСТИКА ИЛИ СТАЛИ

Pressore a molla filettato con sfera

**Материалы:**

Корпус прижима из штампованного пластика (POM - Delrin).

**Поверхность:**

Слегк. сатинирован.

**Цвет:**

Черный (RAL 9011).

**Сфера:**

W838:

Сфера из белого штампованного пластика (POM).

W838CIN

Сфера из закаленной нержавеющей стали (AISI 420).

**Типология толчка пружина:**

Нормальн.

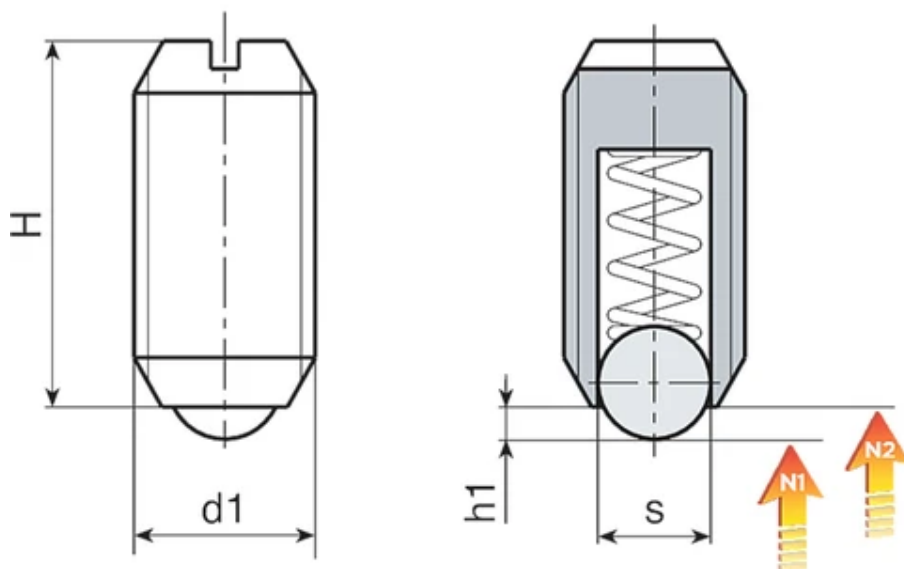
**Пружина:**

Пружина из нержавеющей стали (AISI 301).

**Специальные запросы:**

Нет.





**Версия W838: со сферой из пластика (DELRIN)**

Код	арт.	s	H	h1	N1 (N)	N2 (N)	d1 6H	Вес (г)
W838.0001	W838.TM06	3.5	14	1	9	13	M6	0.4
W838.0002	W838.TM08	5	16	1.5	15	30	M8	1
W838.0003	W838.TM10	6	19	2	20	40	M10	2

**Версия W838CIN: со сферой из нержавеющей стали.**

Код	арт.	s	H	h1	N1 (N)	N2 (N)	d1 6H	Вес (г)
W838.0004	W838.TM06CIN	3.5	14	1	9	13	M6	0.4
W838.0005	W838.TM08CIN	5	16	1.5	15	30	M8	1
W838.0006	W838.TM10CIN	6	19	2	20	40	M10	2