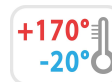


S114



PF



19

ПАНЕЛЬНЫЙ СОЕДИНИТЕЛЬ СО ШТЫРЕВЫМ КОНТАКТОМ

Attacchi rapidi DINS

Материалы:

Фенольная смола.

Устойчивость к маслам и жирам.

Устойчивость к высоким температурам.

Поверхность:

Блестящ.

Цвет:

Черный (RAL 9011).

Вставки:

(1) Латунная вставка со штыревым контактом UNI.

(4) F25-00:

Зубчатая шайба из вороненой стали DIN 6798.

(4) F35-00:

Волнистая шайба из вороненой стали DIN 137.

(4) F70-95:

Волнистая шайба из вороненой стали DIN 137.

(5) Шестигранная резьбовая гайка из желтой пассивированной стали.

(6) Пружинная шайба из вороненой стали UNI 1751.

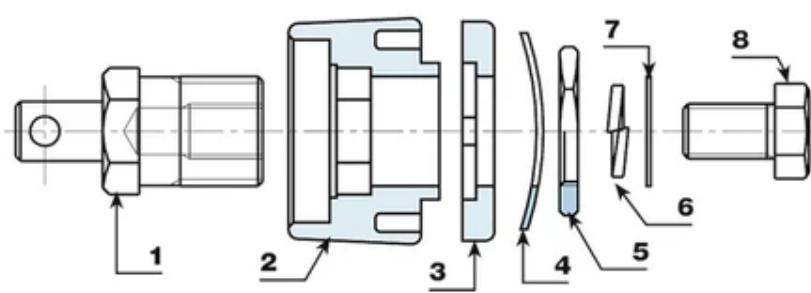
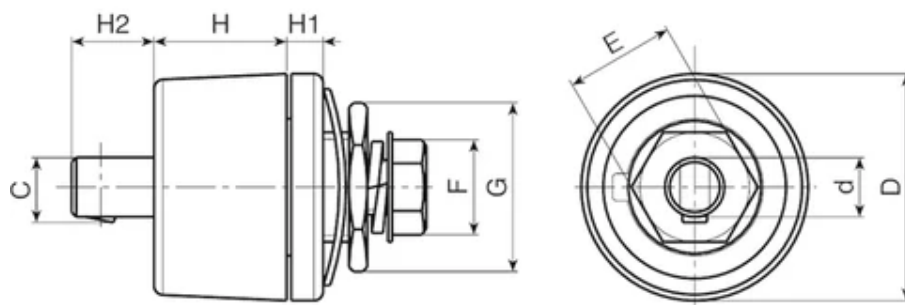
(7) Шайба из желтой пассивированной стали.

(8) Винт с шестигранной головкой из желтой пассивированной стали DIN933/UNI 5739.



Специальные Запросы:

Нет.



Код	арт.	D	H	H1	H2	d	c	E	F	G	Вес (г)	Amp. Max
S114.0001	S114.M2500	33	14	4	7	9	9.5	14	13	22	60	200
S114.0002	S114.M3550	50.5	29	7	9	13	14	21	17	27	194	400
S114.0003	S114.M7000	50.5	29	7	9	13	14	24	19	32	242	500