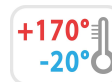


# S111



PF



19

## ПАНЕЛЬНЫЙ СОЕДИНИТЕЛЬ С ГНЕЗДОВЫМ КОНТАКТОМ ДЛЯ СВАРОЧНОГО АППАРАТА

Attacchi rapidi DINS

### Материалы:

Фенольная смола.

Устойчивость к маслам и жирам.

Устойчивость к высоким температурам.

### Поверхность:

Блестящ.

### Цвет:

Черный (RAL 9011).

### Вставки:

(1) Латунная вставка с гнездовым контактом EN 60794:12.

(4) F25-00:

Зубчатая шайба из вороненой стали DIN 6798.

(4) F35-00:

Волнистая шайба из вороненой стали DIN 137.

(4) F70-95:

Волнистая шайба из вороненой стали DIN 137.

(5) Шестигранная резьбовая гайка из желтой пассивированной стали.

(6) Пружинная шайба из вороненой стали UNI 1751.

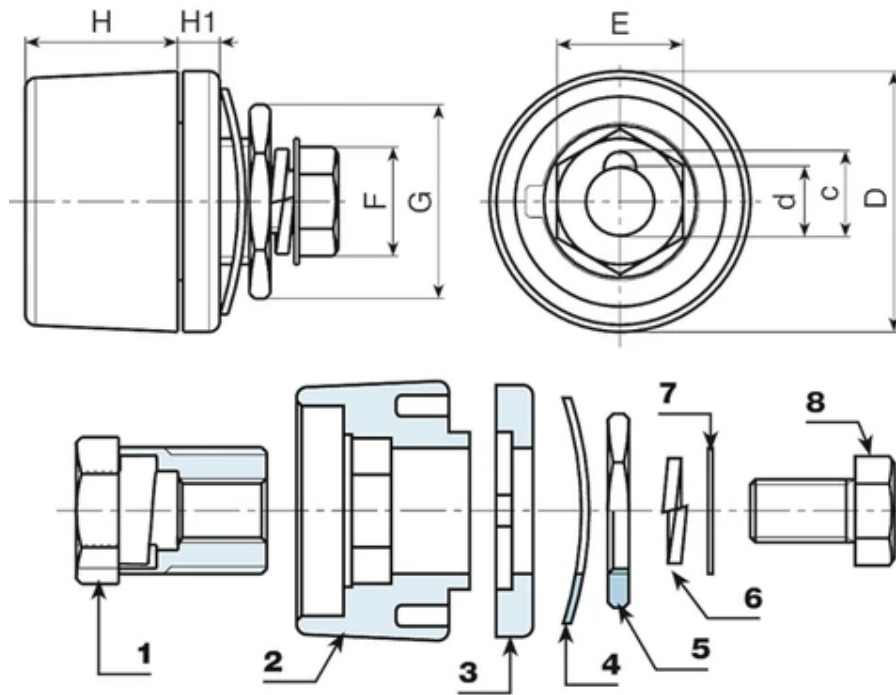
(7) Шайба из желтой пассивированной стали.

(8) Винт с шестигранной головкой из желтой пассивированной стали DIN933/UNI 5739.



### Специальные Запросы:

Нет.



Код	арт.	D	H	H1	d	c	E	F	G	Вес (г)	Amp. Max
S111.0001	S111.F2500	33	14	4	9	11	14	13	22	50	200
S111.0008	S111.F3550	50.5	29	7	13	16	21	17	27	153	400
S111.0010	S111.F7095	50.5	29	7	13	16	24	19	32	202	500