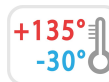


Q263



17 ШАЙБА РИФЛЕНАЯ

Материалы:

Усиленный полиамид.

Устойчивость к маслам и жирам.

Поверхность:

Сатинирован.

Цвет:

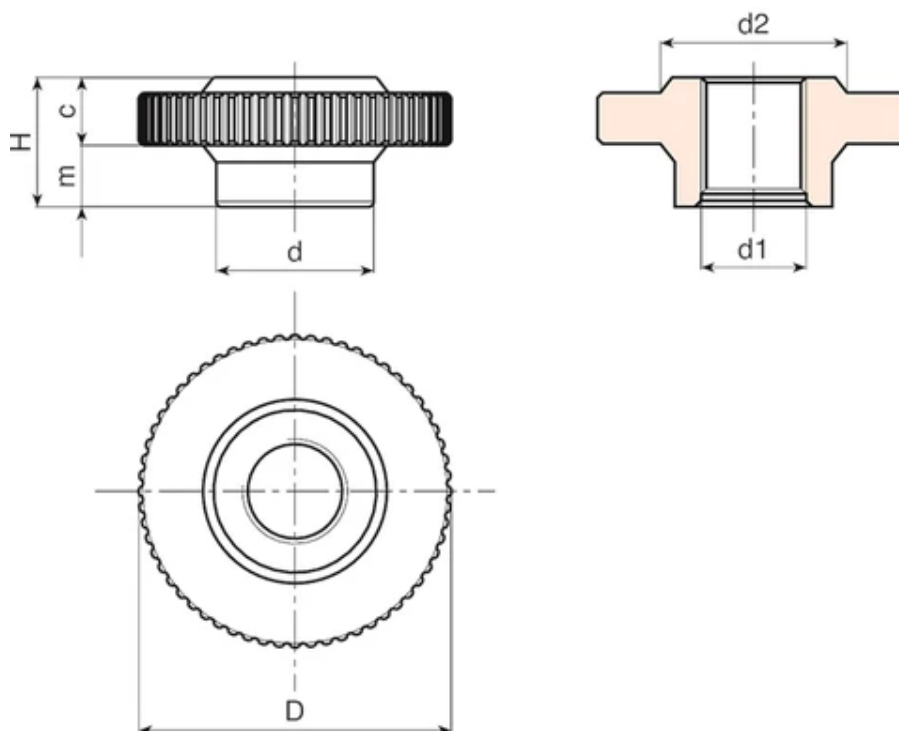
Черный (RAL 9011).

Отверстие:

Резьбовое сквозное пластиковое отверстие полученное при штамповании (допуск не применяется).

Специальные Запросы:

По запросу, при наличии объемов, отверстие d1 может изготавливаться согласно чертежа.



Код	арт.	D	H	d	c	m	d2	d1	Вес (г)
Q26360.0002	Q26360.TM2001P	60	25	30	12	13	35	M20	38
Q26360.0003	Q26360.TM2401P	60	25	30	12	13	35	M24	35