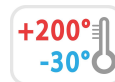


M336



AVP

Aisi
303

RoHS
COMPLIANT

13

РУКОЯТКА ВРАЩАЮЩАЯСЯ СКЛАДНАЯ ИЗ ЦЕЛЬНОЙ СТАЛИ

Manici pieghevoli

Материалы:

M336:

Автоматная сталь.

M336CIN:

Нержавеющая сталь (AISI 303).

Поверхность:

M336:

Выточен., тонкая отделка поверхности, стандартно оцинкован.

M336CIN:

Выточен., тонкая отделка поверхности, натуральн. необработан.

Вставки:

M336:

(1) Вращающийся складной резьбовой штырь из оцинкованной стали, головка с крестообразным шлицем.

(2) Резьбовая гайка из оцинкованной стали DIN 934.

(3) Пружина из оцинкованной стали.

M336CIN:

(1) Вращающийся складной резьбовой штырь из нержавеющей стали (AISI 303), головка с крестообразным шлицем.

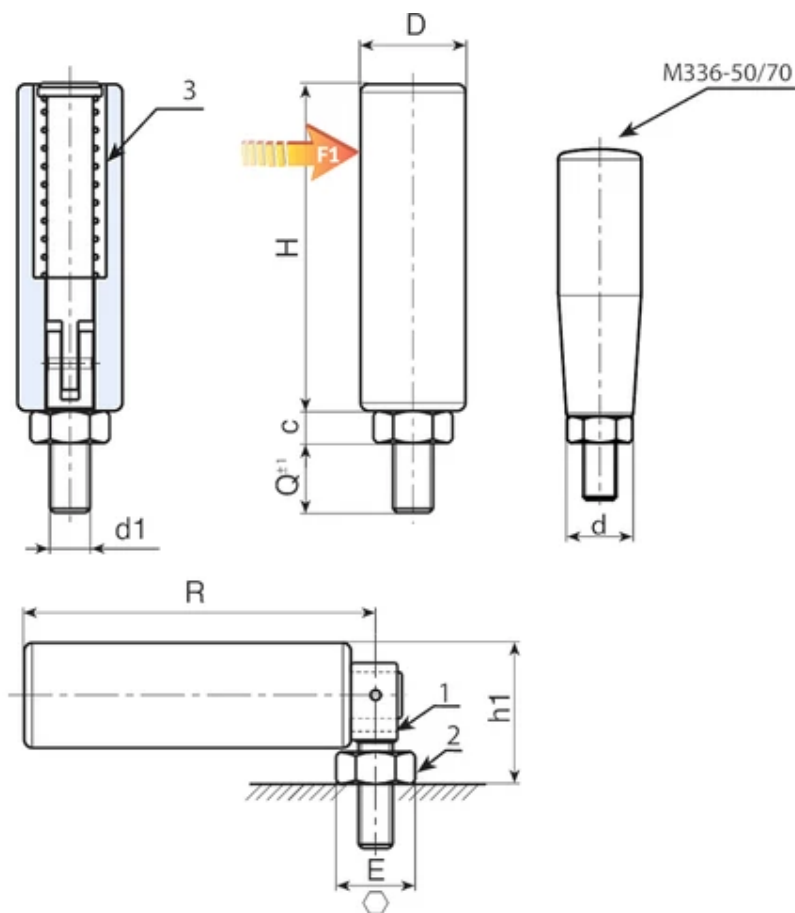
(2) Резьбовая гайка из нержавеющей стали (AISI 304) DIN 934.

(3) Пружина из нержавеющей стали (AISI 302).

Специальные запросы:

Нет.





Версия M336: версия из оцинкованной стали.

Код	арт.	H	D	d	E	R	c	h1	d16g	Q	Вес (г)	F1 (N)
M33650.0002	M33650.VZM06X09	49	20	15	10	53	5	24,5	M6	9	91	270
M33670.0002	M33670.VZM08X10	69	23	20	13	73	6,5	28	M8	10	177	840
M33682.0002	M33682.VZM10X15	81	26	-	17	87	8	35	M10	15	312	1700
M33690.0002	M33690.VZM10X15	89	26	-	17	95	8	35	M10	15	333	2700

Версия M336CIN: версия из нержавеющей стали.

Код	арт.	H	D	d	E	R	c	h1	d16g	Q	Вес (г)	F1 (N)
M33650.0001	M33650.INM06X09CIN	49	20	15	10	53	5	24,5	M6	9	91	270
M33670.0001	M33670.INM08X10CIN	69	23	20	13	73	6,5	28	M8	10	177	840
M33682.0001	M33682.INM10X15CIN	81	26	-	17	87	8	35	M10	15	312	1700
M33690.0001	M33690.INM10X15CIN	89	26	-	17	95	8	35	M10	15	333	2700