

ÊMBOLO DE INDEXAÇÃO ROSCADO EM AÇO

Spintori filettati passo fine - senza pomello

Materiais:

(3) Mola em aço inoxidável (Aisi 301).

W802:

(2) Aro hexagonal roscado em aço de alta resistência.

(1) Perno do êmbolo de indexação em aço de alta resistência e temperado.

W802CIN:

(2) Aro hexagonal roscado em aço inoxidável (Aisi 303).

(1) Perno do êmbolo de indexação em aço inoxidável (Aisi 303).

Superfície:

Lisa.

Cor:

W802: Preto do óxido.

W802CIN: Natural.

ATENÇÃO:

> Recomendamos a realização do furo de alojamento da haste do êmbolo de indexação com tolerância H7.

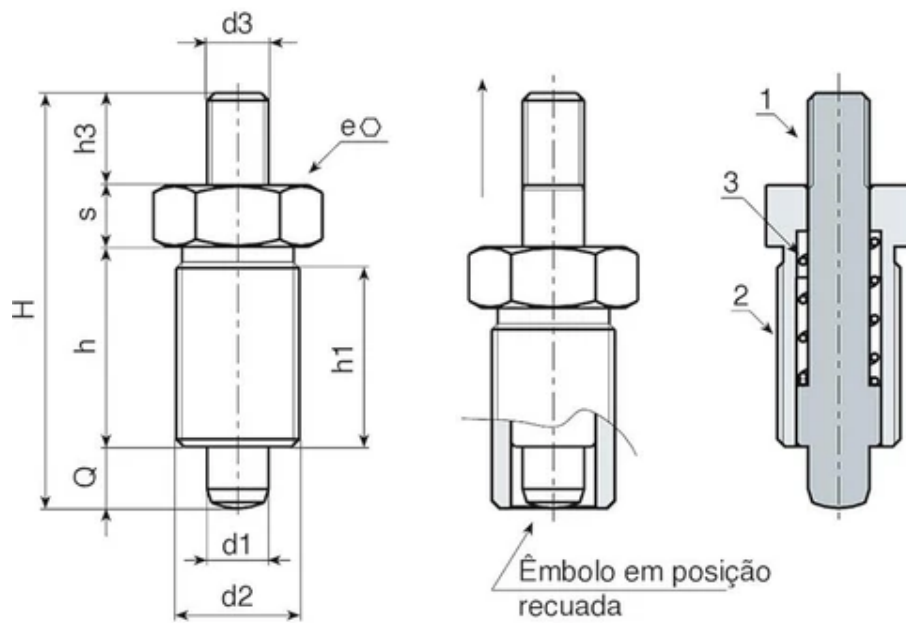
Pedidos especiais:

Nenhum.

Nota:

Esta versão de êmbolo de indexação pode ser acoplada à qualquer volante com casquilho roscado, a pedir separadamente (ver as fotos adicionais).





Versão W802 - em aço preto do óxido

Código	Art.	H	h	h1	d2	d3	h3	e	s	d1 -0,02-0,04	Q	Peso (g)
W802.0005	W802.R05	33	17	15	M10x1	M04	6	12	5	5	5	13
W802010.0002	W802010.R05M05	33	17	15	M10x1	M05	6	12	5	5	5	13
W802.0006	W802.R06	42	20	18	M12x1,5	M05	10	14	6	6	6	22
W802012.0002	W802012.R06M06	42	20	18	M12x1,5	M06	10	14	6	6	6	22
W802.0007	W802.R08	54	26	23	M16x1,5	M08	12	19	8	8	8	54
W802.0008	W802.R10	65	33	30	M20x1,5	M10	12	22	10	10	10	104
W802020.0002	W802020.R10M08	65	33	30	M20x1,5	M08	12	22	10	10	10	104

Versão W802 CIN - em aço inoxidável (Aisi 303)

Código	Art.	H	h	h1	d2	d3	h3	e	s	d1 -0,02 -0,04	Q	Peso (g)
W802.0001	W802.I05CIN	33	17	15	M10x1	M04	6	12	5	5	5	13
W802010.0001	W802010.I05M05CIN	33	17	15	M10x1	M05	6	12	5	5	5	13
W802.0002	W802.I06CIN	42	20	18	M12x1,5	M05	10	14	6	6	6	22
W802012.0001	W802012.I06M06CIN	42	20	18	M12x1,5	M06	10	14	6	6	6	22
W802.0003	W802.I08CIN	54	26	23	M16x1,5	M08	12	19	8	8	8	54
W802.0004	W802.I10CIN	65	33	30	M20x1,5	M10	12	22	10	10	10	104
W802020.0001	W802020.I10M08CIN	65	33	30	M20x1,5	M08	12	22	10	10	10	104