

R107CIN

INOX

max
4 Km/h

+80°
-25°

PA6

RoHS
COMPLIANT

18

RODA MONOLÍTICA EM POLIAMIDA COM PLACA GIRATÓRIA RETANGULAR EM AÇO INOXIDÁVEL

Ruote in Nylon monolitico

Materiais:

Corpo da roda (1):

Poliamida. Resistente a óleos e massas lubrificantes.

Banda de rodagem (2):

Poliamida. Resistente a óleos e massas lubrificantes.

Superfície:

Lisa.

Cor:

(1-2) Branco natural.

(3-4-5-6) Zinagem a azul.

Rotação da roda (4):

O furo para o perno de rotação é obtido por moldagem no plástico.

Como proteção entre o parafuso prisioneiro e o furo, está posicionado um tubo de aço zincado.

Suporte (3):

Garfo em aço inoxidável (Aisi 304).

Grupo giratório (5):

Grupo giratório em aço inoxidável (Aisi 304) com coroa de esferas dupla em aço inoxidável (Aisi 420) e placa giratória retangular com quatro aberturas de fixação.

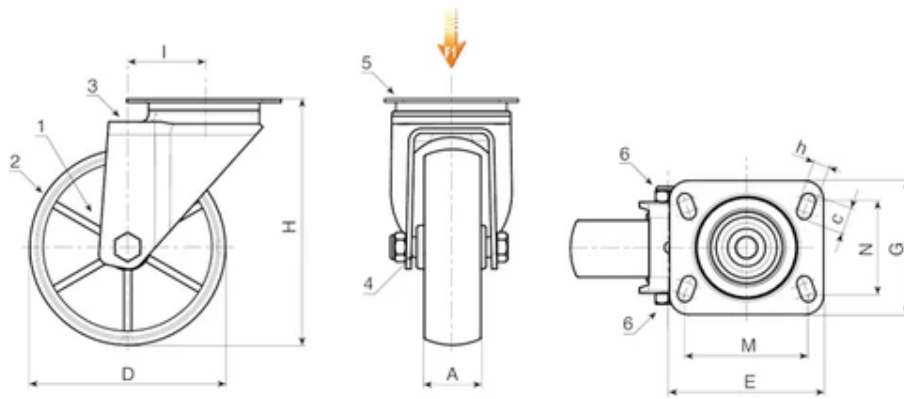
Fixação da roda (6):

Parafuso em aço inoxidável (Aisi 304) com cabeça hexagonal, acoplado a uma porca em aço inoxidável (Aisi 304).

Pedidos especiais:

A pedido e com no mínimo 20 peças, a roda pode ser fornecida com o rolamento de agulhas de deslizamento (substituir o código R107CIN pelo código R137CIN).





Código	art.	D	A	H	I	E	G	M	N	c	h	Peso (g)	F1 (Kg)
R107080.0002	R107080.T30P080X060CIN	80	30	108	32	95	80	80	60	12	9	410	100
R107100.0002	R107100.T30P080X060CIN	100	30	127	32	95	80	80	60	12	9	450	130
R107125.0002	R107125.T39P080X060CIN	125	39	155	32	95	80	80	60	12	9	888	130
R107150.0002	R107150.T40P080X060CIN	150	40	184	35	95	100	80	60	12	9	-	140
R107175.0002	R107175.T45P105X080CIN	175	45	228	48	129	106	105	80	23	11	1854	300
R107200.0001	R107200.T50P105X080CIN	200	50	240	48	129	106	105	80	23	11	2046	300