

# PIE. 40-50-60

UPDATE



+135°  
-30°

PA6  
+G.F.

RoHS  
COMPLIANT

16

## BASE DO PÉ PEQUENO (40-50-60)

Basi in plastica

Note: Questo articolo è prodotto con materiale additivato ESD-C (Electro Static Discharge - Conductive) secondo la norma EN 100015/1 e IEC 61340-5-1. Il prodotto risulta conduttivo e previene la formazione di scariche elettrostatiche facilitandone il passaggio a terra. Una tampografia in colore giallo (ESD-C) aiuta la sua identificazione. Prodotto adatto per linee di produzione di materiale elettronico e per uso su atmosfere esplosive.

### Materials:

PIE.40-50-60:

Poliamida reforçada. Resistente a óleos e massas lubrificantes.

PIE.40-50-60ESD:

Poliamida reforçada, com aditivos condutivos (ESD-C). Resistente a óleos e massas lubrificantes.

### Superfície:

Acetinada.

### Cor:

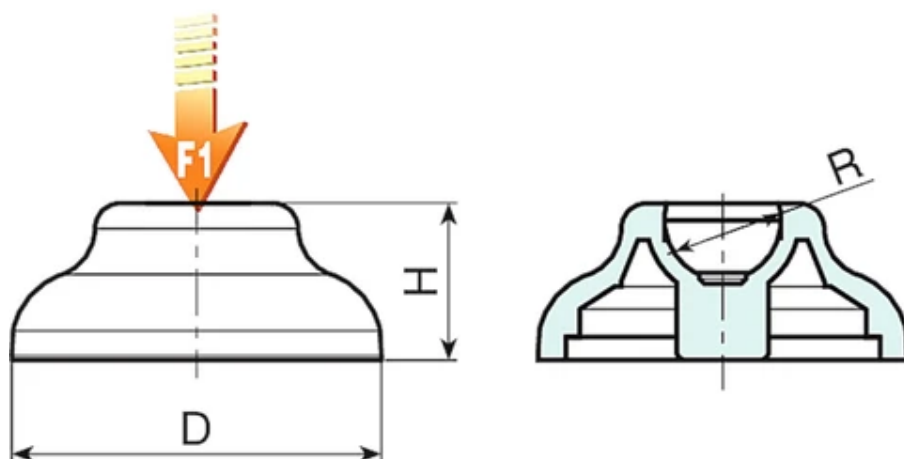
Preto (RAL 9011).

### Pedidos especiais:

PIE.40-50-60: A pedido e por quantidade, o pé pode ser fornecido na cor de laranja (RAL 2004).

PIE.40-50-60ESD: Nenhum.





#### Versão padrão.

Código	Art.	D	H	R	Peso (g)	F1 (N)
PIE.040S12.4	PIE.040S12.4	40	17	12.4	12	10000
PIE.040S15	PIE.040S15	40	17	15	12	10000
PIE.050S12.4	PIE.050S12.4	50	18	12.4	16	10000
PIE.050S15	PIE.050S15	50	18	15	16	10000
PIE.060S12.4	PIE.060S12.4	60	20	12.4	25	10000
PIE.060S15	PIE.060S15	60	20	15	24	15000
PIE.060S24	PIE.060S24	60	20	24	24	15000

#### Versão ESD

Código	Art.	D	H	R	Peso (g)	F1 (N)
PIE.040S12.4ESD	PIE.040S12.4ESD	40	17	12.4	12	10000
PIE.040S15ESD	PIE.040S15ESD	40	17	15	12	10000
PIE.050S12.4ESD	PIE.050S12.4ESD	50	18	12.4	16	10000
PIE.050S15ESD	PIE.050S15ESD	50	18	15	16	10000
PIE.060S12.4ESD	PIE.060S12.4ESD	60	20	12.4	25	10000
PIE.060S15ESD	PIE.060S15ESD	60	20	15	24	15000
PIE.060S24ESD	PIE.060S24ESD	60	20	24	24	15000