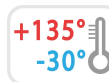


M129



13

EMPUNHADURA DE PUNHO ROTATIVO COM PERNO COM SEXTAVADO INTERNO

Manici girevoli

Materiais:

Poliamida reforçada.

Resistente a óleos e massas lubrificantes.

Superfície:

Acetinada.

Cor:

Preto (RAL 9011).

Inserções:

M129:

Parafuso prisioneiro roscado rotativo em aço zincado com sextavado interno e mola rotativa em aço harmônico (tolerância de rosca 6g).

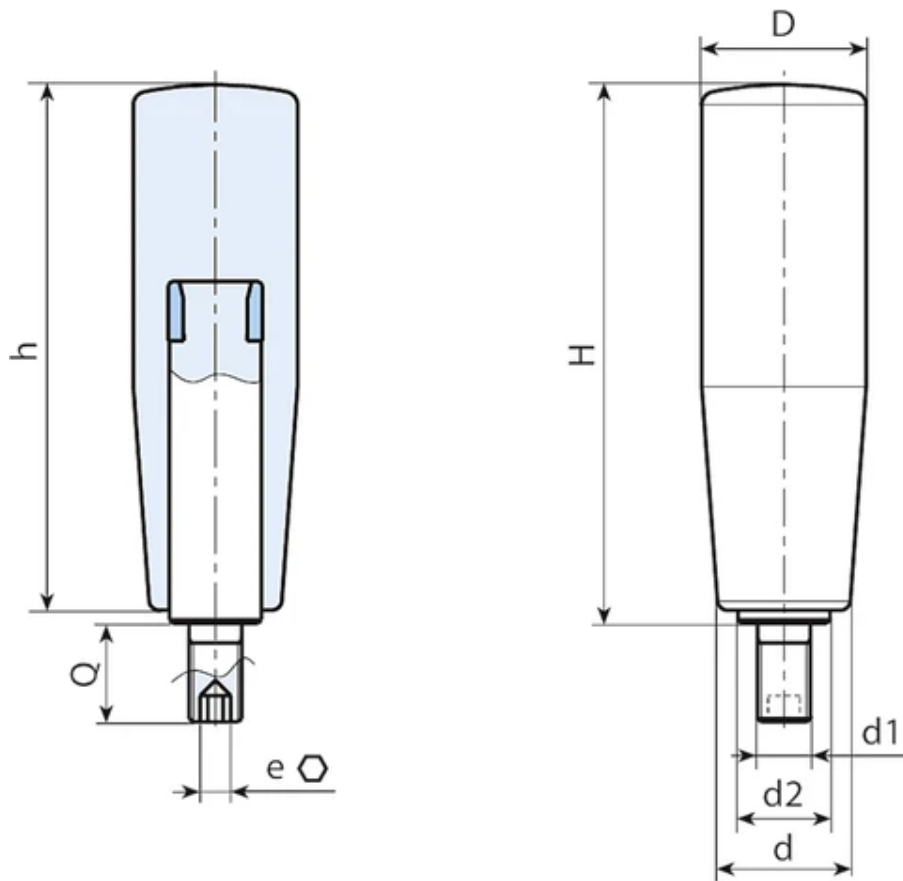
M129CIN:

Parafuso prisioneiro roscado rotativo em aço inoxidável (Aisi 303) com sextavado interno e mola rotativa em aço inoxidável (Aisi 302) (tolerância de rosca 6g).

Pedidos especiais:

A pedido e por quantidade, cores conforme a tabela de cores.





Versão M129: com inserção em aço zincado.

Código	art.	H	h	D	d	d2	e	d1 6g	Q	Peso (g)
M12950.0001	M12950.TM06X1201	52	50,5	20	15	10	3	M6	12	42
M12960.0001	M12960.TM06X1201	62,5	60,5	23,5	18	10	3	M6	12	54
M12960.0003	M12960.TM08X1501	62,5	60,5	23,5	18	10	4	M8	15	60
M12970.0001	M12970.TM08X1501	72	70	25	18,5	10	4	M8	15	92
M12970.0003	M12970.TM10X1501	72	70	25	18,5	10	4	M10	15	94
M12980.0001	M12980.TM08X1501	81,5	79	26	22	14	4	M8	15	98
M12980.0004	M12980.TM10X1501	81,5	79	26	22	14	5	M10	15	104
M12980.0007	M12980.TM12X1501	81,5	79	26	22	14	5	M12	15	104
M12990.0001	M12990.TM10X1501	92	89,5	28	23,5	14	5	M10	15	118
M12990.0003	M12990.TM12X1501	92	89,5	28	23,5	14	5	M12	15	120

Versão M129CIN: com inserção em aço inoxidável (Aisi 303).

Código	art.	H	h	D	d	d2	e	d1 6g	Q	Peso (g)
M12950.0002	M12950.TM06X1201CIN	52	50,5	20	15	10	3	M6	12	42
M12960.0002	M12960.TM06X1201CIN	62,5	60,5	23,5	18	10	3	M6	12	54
M12960.0004	M12960.TM08X1501CIN	62,5	60,5	23,5	18	10	4	M8	15	60
M12970.0002	M12970.TM08X1501CIN	72	70	25	18,5	10	4	M8	15	92
M12980.0003	M12980.TM08X1501CIN	81,5	79	26	22	14	4	M8	15	98
M12980.0005	M12980.TM10X1501CIN	81,5	79	26	22	14	5	M10	15	104
M12980.0011	M12980.TM12X1501CIN	81,5	79	26	22	14	5	M12	15	104

Código	art.	H	h	D	d	d2	e	d1 6g	Q	Peso (g)
M12990.0002	M12990.TM10X1501CIN	92	89,5	28	23,5	14	5	M10	15	118
M12990.0004	M12990.TM12X1501CIN	92	89,5	28	23,5	14	5	M12	15	120