

KOŁEK GWINTOWANY ZE STALI Z GNIAZDEM SZEŚCIOKĄTNYM WPUSZCZANYM I MOSIĘŻNYM CZOPEM

Grano di pressione con puntale

Materiały:

W860:

Korpus kołka z hartowanej i ulepszonej stali o klasie wytrzymałości 10.9

W860CIN:

Korpus kołka ze stali inox (AISI 303).

Powierzchnia:

Gładka.

Kolor:

W860:

Oksydowany.

W860CIN:

Naturalny.

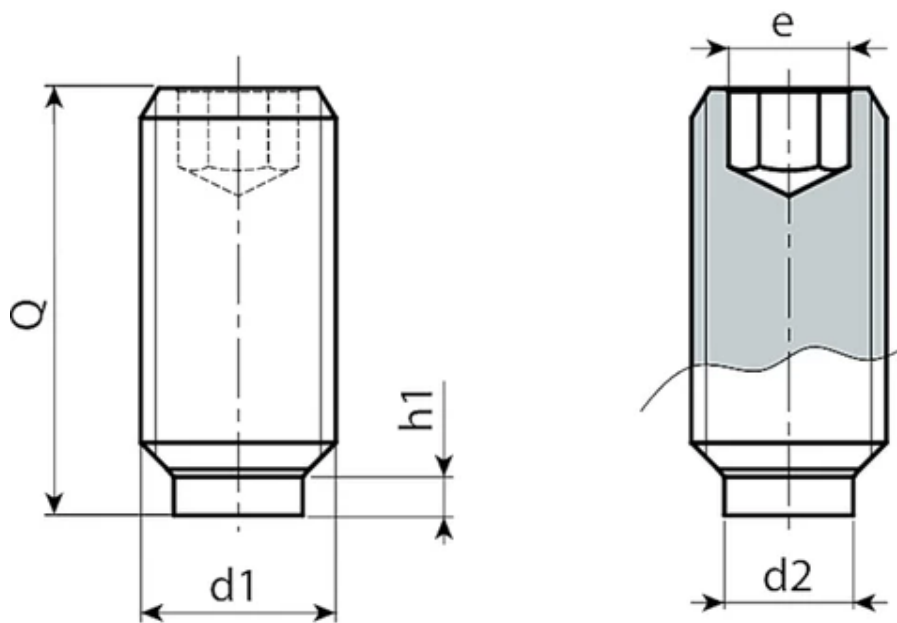
Czop:

Czop cylindryczny stały z mosiądzu.

Wykonanie na specjalne zamówienie:

Nie uwzględnia się.





Wersja W860: ze stali oksydowanej

Kod	art.	d1 6g	e	h1	d2	Q	Waga (g)
W860.0020	W860.SBM04X06,5	M4	2	1.2	2.5	06,5	1
W860.0021	W860.SBM04X10,5	M4	2	1.2	2.5	10,5	1
W860.0044	W860.SBM04X16,5	M4	2	1.2	2.5	16,5	1,5
W860.0022	W860.SBM04X30,5	M4	2	1.2	2.5	30,5	2
W860.0023	W860.SBM05X08,5	M5	2.5	1.3	3	08,5	1
W860.0024	W860.SBM05X12,5	M5	2.5	1.3	3	12,5	1,5
W860.0045	W860.SBM05X20,5	M5	2.5	1.3	3	20,5	2,5
W860.0025	W860.SBM05X30,5	M5	2.5	1.3	3	30,5	4
W860.0026	W860.SBM06X11.5	M6	3	1.9	4	11.5	2
W860.0027	W860.SBM06X17.5	M6	3	1.9	4	17.5	2,5
W860.0028	W860.SBM06X26.5	M6	3	1.9	4	26.5	4
W860.0029	W860.SBM06X41.5	M6	3	1.9	4	41.5	6,5
W860.0030	W860.SBM08X12	M8	4	2.5	5.5	12	3,5
W860.0031	W860.SBM08X22	M8	4	2.5	5.5	22	6
W860.0032	W860.SBM08X32	M8	4	2.5	5.5	32	8,5
W860.0033	W860.SBM08X52	M8	4	2.5	5.5	52	14
W860.0034	W860.SBM10X14	M10	5	2.7	7	14	5,5
W860.0035	W860.SBM10X18	M10	5	2.7	7	18	7
W860.0036	W860.SBM10X27	M10	5	2.7	7	27	11,5
W860.0037	W860.SBM10X37	M10	5	2.7	7	37	16,5
W860.0038	W860.SBM10X52	M10	5	2.7	7	52	25

Kod	art.	d1 6g	e	h1	d2	Q	Waga (g)
W860.0039	W860.SBM12X18.5	M12	6	3.4	8.5	18.5	10,5
W860.0040	W860.SBM12X22.5	M12	6	3.4	8.5	22.5	13
W860.0041	W860.SBM12X32.5	M12	6	3.4	8.5	32.5	20
W860.0042	W860.SBM12X42.5	M12	6	3.4	8.5	42.5	29
W860.0043	W860.SBM12X52.5	M12	6	3.4	8.5	52.5	38

Wersja W860CIN - ze stali inox (AISI 303)

Kod	art.	d1 6H	e	h1	d2	Q	Waga (g)
W860.0001	W860.INM04X06,5CIN	M4	2	1.2	2.5	06,5	1
W860.0002	W860.INM04X10,5CIN	M4	2	1.2	2.5	10,5	1
W860.0003	W860.INM04X16,5CIN	M4	2	1.2	2.5	16,5	1,5
W860.0006	W860.INM05X08,5CIN	M5	2.5	1.3	3	08,5	1
W860.0004	W860.INM05X12,5CIN	M5	2.5	1.3	3	12,5	1,5
W860.0005	W860.INM05X20,5CIN	M5	2.5	1.3	3	20,5	2,5
W860.0007	W860.INM06X11.5CIN	M6	3	1.9	4	11.5	2
W860.0008	W860.INM06X17.5CIN	M6	3	1.9	4	17.5	2,5
W860.0009	W860.INM06X26.5CIN	M6	3	1.9	4	26.5	4
W860.0010	W860.INM08X12CIN	M8	4	2.5	5.5	12	3,5
W860.0011	W860.INM08X22CIN	M8	4	2.5	5.5	22	6
W860.0012	W860.INM08X32CIN	M8	4	2.5	5.5	32	8,5
W860.0013	W860.INM10X14CIN	M10	5	2.7	7	14	5,5
W860.0014	W860.INM10X18CIN	M10	5	2.7	7	18	7
W860.0015	W860.INM10X27CIN	M10	5	2.7	7	27	11,5
W860.0016	W860.INM10X37CIN	M10	5	2.7	7	37	16,5
W860.0017	W860.INM12X22.5CIN	M12	6	3.4	8.5	22.5	12,5
W860.0018	W860.INM12X32.5CIN	M12	6	3.4	8.5	32.5	20
W860.0019	W860.INM12X42.5CIN	M12	6	3.4	8.5	42.5	29