

POKRĘTŁO Z GŁADKIM TRZPIENIEM USTALAJĄCYM, SPAWALNYM Z OKSYDOWANEJ STALI

Spintori con corpo liscio con fissaggi alternativi

Materiały:

(4) Pokrętło gwiaździste ze wzmocnionego poliamidu.

Odporna na oleje i tłuszcze.

Powierzchnia:

(4) Satynowana.

(1-2) Gładka.

Kolor:

(4) Czarny (RAL 9011).

(1-2) Czarny oksydowany.

Wkładki:

(3) Sprężyna ze stali ocynkowanej.

(2) Korpus gładki przewiercony ze stali spawalnej.

(1) Trzon trzpienia ustalającego z hartowanej stali o wysokiej wytrzymałości.

UWAGA:

> Zalecamy wykonanie otworu obsadowego trzonu trzpienia ustalającego w tolerancji H7.

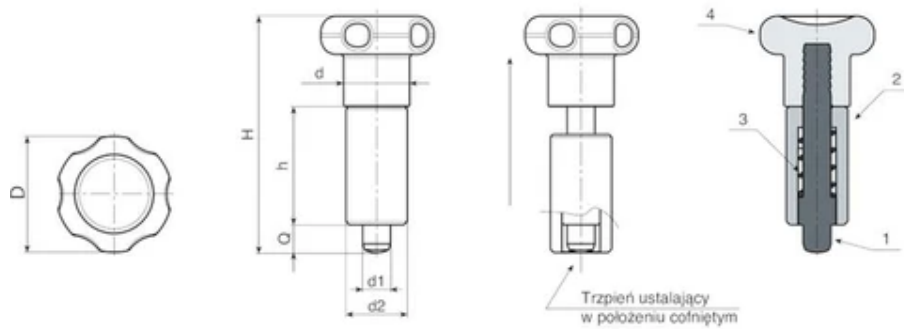
Wykonanie na specjalne zamówienie:

Na życzenie, w zależności od ilości, pokrętło może być dostarczone w kolorach zgodnych z tabelą barw.

UWAGA:

Aby uniknąć problemów podczas spawania stalowego korpusu do maszyny, pokrętło ze sztucznego tworzywa jest dostarczane w stanie zdemontowanym. Pokrętło można przykręcić po ostygnięciu elementu.





Kod	Art.	D	H	h	d2	d	d1 -0,02 -0,04	Q	Waga (g)
W806.0001	W806.Q0501	22	45	22	12	12	5	5	23
W806.0002	W806.Q0601	27	54	26	14	14	6	6	40
W806.0003	W806.Q0801	33	68	34	18	19	8	8	84