

16

STOPKA RADEŁKOWANA STAŁA Z GWINTOWANYM TRZPIENIEM

Piedi con prigioniero fisso

Materiały:

Polietylen dużej gęstości.

Powierzchnia:

Satynowana.

Kolor:

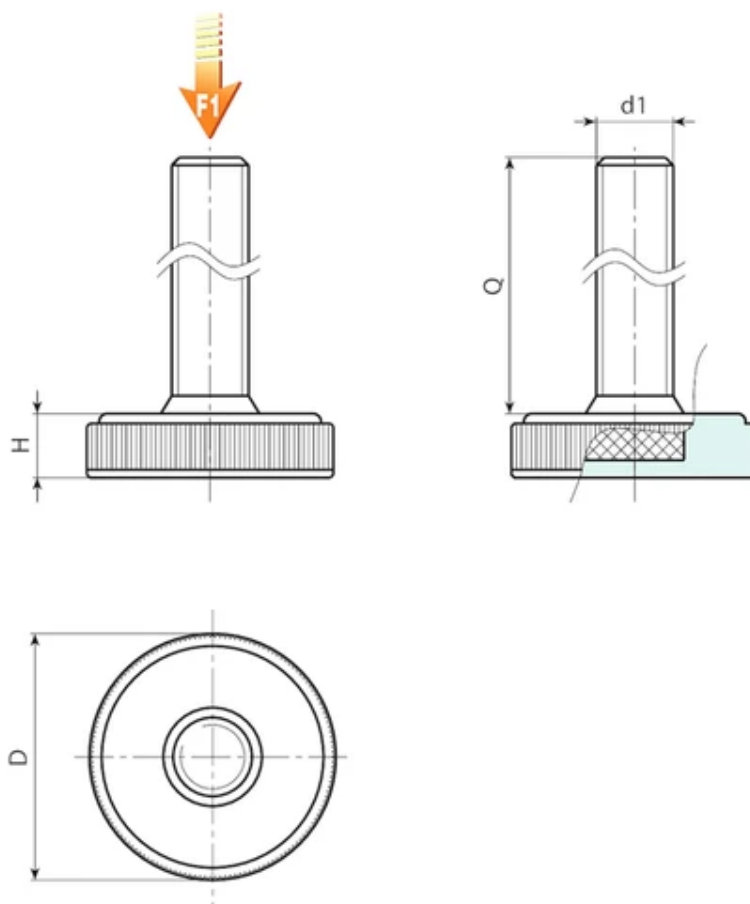
Czarny (RAL 9011).

Wkładki:

Gwintowany kołek ze stali ocynkowanej (tolerancja gwintu 6g).

Wykonanie na specjalne zamówienie:

Na życzenie, w zależności od ilości, wkładki mogą być dostarczane w żądanych długościach (minimalna ilość 10.000 sztuk).



Kod	Art.	D	H	d1 6g	Q	Waga (g)	F1 (N)
P20025.0001	P20025.TM06X1701	25	6	M6	17	7	1000
P20025.0002	P20025.TM08X2501	25	6	M8	25	14	1000
P20025.0003	P20025.TM10X3501	25	6	M10	35	25	1000

Kod	Art.	D	H	d1 6g	Q	Waga (g)	F1 (N)
P20035.0001	P20035.TM08X2501	35	8	M8	25	18	1000
P20035.0002	P20035.TM10X2501	35	8	M10	25	25	1000
P20035.0005	P20035.TM10X4001	35	8	M10	40	32	1000
P20040.0001	P20040.TM10X3501	40	9	M10	35	35	1000
P20050.0001	P20050.TM10X3501	50	10	M10	35	40	1000
P20060.0001	P20060.TM10X3501	60	10.5	M10	35	50	1000

Uwaga: Wyrażona granica obciążenia F1 jest niższa niż obciążenie niszczące wynoszące 30% i ma charakter statyczny.