

E330



PA6
+G.F.

RoHS
COMPLIANT

05

KORBKA Z KWADRATOWYM OTWOREM I OBROTOWĄ RĘKOJEŚCIĄ

Manovelle con foro quadro

Materiał:

Poliamid wzmocniony.

Odporna na oleje i tłuszcze.

Powierzchnia:

Satynowana.

Kolor:

Czarny (RAL 9011).

Centralna zaślepka:

Poliamid szary (RAL 7035 kod. 13).

Alternatywne kolory zaślepki:

Pomarańczowy (RAL 2004 kod 02).

Czerwony (RAL 3000 kod 16).

Błękit (RAL 5015 kod 07).

Zielony (RAL 6024 kod 17).

Żółty (RAL 1021 kod 10).

Czarny (RAL 9011 kod 01).



Wkładki:

Tuleja z kwadratowym otworem przelotowym z oksydowanej stali (tolerancja otworu H10).

Wkładka boczna:

Tuleja mosiężna z przelotowym otworem gwintowanym.

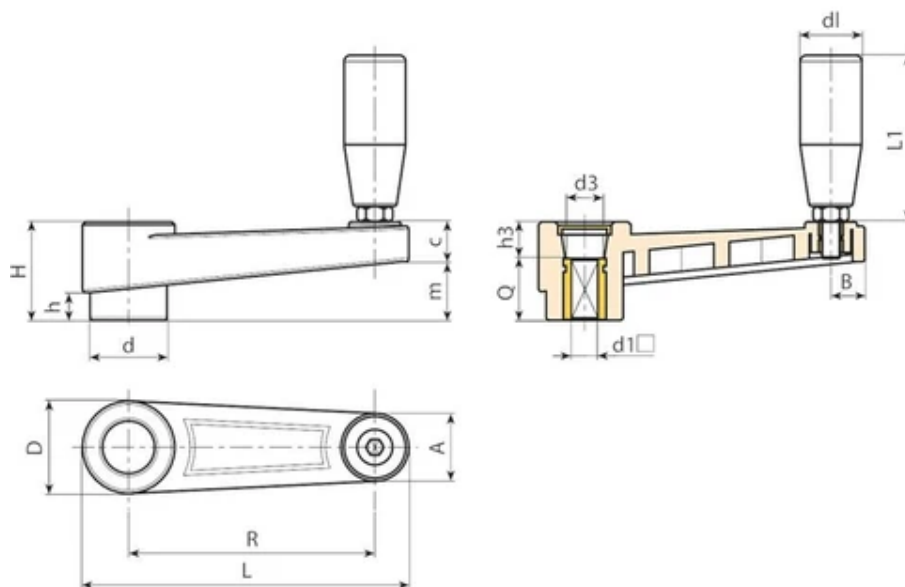
Rękojeść boczna:

Rękojeść obrotowa art. M144.

Wykonanie na specjalne zamówienie:

Na życzenie, w zależności od ilości, wkładki mogą być wykonane w innym materiale/powłoce.

Na życzenie, w zależności od ilości, zgodnie z tabelą barw.



Kod	Art.	L	R	H	D	d	m	c	A	B	h	d3	h3	d1H10	Q	d1	L1
E330065.0001	E330065.TQ0601P	88,5	65	30	27,5	22	17	13	18	9,5	8	14,5	10	6	20	19	54
E330065.0002	E330065.TQ0801P	88,5	65	30	27,5	22	17	13	18	9,5	8	14,5	10	8	20	19	54
E330080.0002	E330080.TQ1001P	107	80	33,5	32	26	20,5	13	23	11	9	19,5	9,5	10	24	19	54
E330110.0003	E330110.TQ1201P	140	110	39	35	29	25	14	24	12	11	19,5	11	12	28	21	66
E330140.0001	E330140.TQ1401P	175	140	49	44	35,5	32	17	27	13	15,5	24	19	14	30	23,5	76
E330185.0001	E330185.TQ1701P	223	185	55	47,5	40	38,5	16,5	27	14	17	29,5	21	17	34	25,5	87

Kod	Art.	Waga (g)
E330065.0001	E330065.TQ0601P	96
E330065.0002	E330065.TQ0801P	92
E330080.0002	E330080.TQ1001P	105
E330110.0003	E330110.TQ1201P	152
E330140.0001	E330140.TQ1401P	242
E330185.0001	E330185.TQ1701P	385