

05

KORBKA Z TULEJĄ Z GŁADKIM OTWOREM I OBROTOWĄ RĘKOJEŚCIĄ M145

Manovelle con foro liscio

Materiał:

Poliamid wzmocniony.

Odporna na oleje i tłuszcze.

Powierzchnia:

Satynowana.

Kolor:

Czarny (RAL 9011).

Centralna zaślepka:

Poliamid szary (RAL 7035 kod. 13).

Alternatywne kolory zaślepki:

Pomarańczowy (RAL 2004 kod 02).

Czerwony (RAL 3000 kod 16).

Błękit (RAL 5015 kod 07).

Zielony (RAL 6024 kod 17).

Żółty (RAL 1021 kod 10).

Czarny (RAL 9011 kod 01).

Wkładki:

Tuleja z gładkim otworem przelotowym ze stali ocynkowanej (tolerancja otworu H10).

Wkładka boczna:

Tuleja mosiężna z przelotowym otworem gwintowanym.

Rękojeść boczna:

Rękojeść obrotowa art. M145.

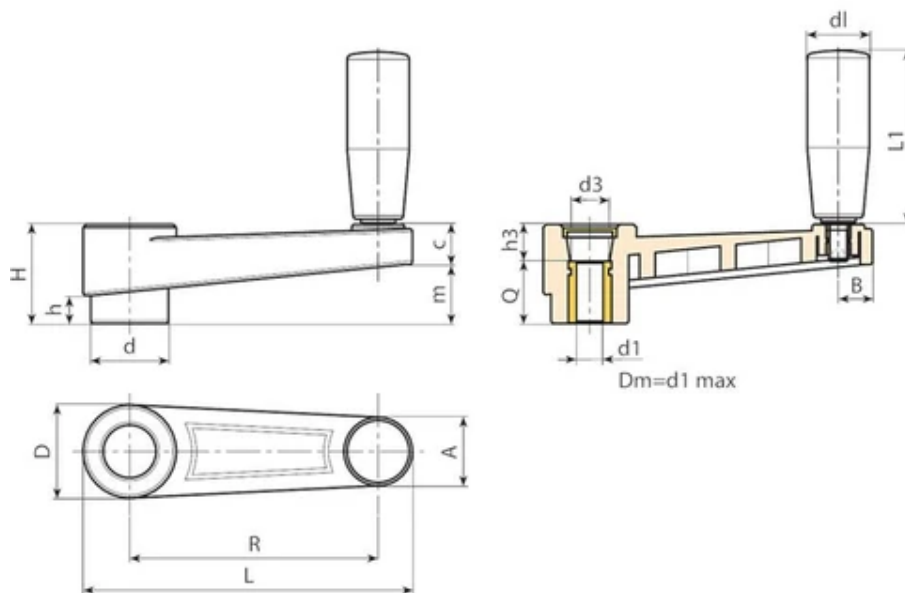
Wykonanie na specjalne zamówienie:

Na życzenie, w zależności od ilości, wkładki mogą być dostarczone z otworem d1 według projektu.

Na życzenie, w zależności od ilości, wkładki mogą być wykonane w innym materiale/powłoce.

Na życzenie, w zależności od ilości, zgodnie z tabelą barw.





Kod	Art.	L	R	H	D	d	m	c	A	B	h	d3	h3	dm	d1H10	Q	dl
E221065.0003	E221065.TP0501	89	65	30	27,5	22	17	13	20	9,5	8	14,5	10	12	5	20	20
E221065.0001	E221065.TD1001	89	65	30	27,5	22	17	13	20	9,5	8	14,5	10	12	10	20	20
E221065.0002	E221065.TD1201	89	65	30	27,5	22	17	13	20	9,5	8	14,5	10	12	12	20	20
E221080.0003	E221080.TP0501	107	80	33,5	32	26	20,5	13	23	11	9	19,5	9,5	14	5	24	20
E221080.0001	E221080.TD1001	107	80	33,5	32	26	20,5	13	23	11	9	19,5	9,5	14	10	24	20
E221080.0002	E221080.TD1201	107	80	33,5	32	26	20,5	13	23	11	9	19,5	9,5	14	12	24	20
E221110.0001	E221110.TD0801	140	110	39	35	29	25	14	24	12	11	19,5	11	14	8	28	23,5
E221110.0002	E221110.TD1001	140	110	39	35	29	25	14	24	12	11	19,5	11	14	10	28	23,5
E221110.0003	E221110.TD1201	140	110	39	35	29	25	14	24	12	11	19,5	11	14	12	28	23,5
E221140.0001	E221140.TD0801	175	140	49	44	35,5	32	17	27	13	15,5	24	19	20	8	30	25
E221140.0002	E221140.TD1201	175	140	49	44	35,5	32	17	27	13	15,5	24	19	20	12	30	25
E221140.0003	E221140.TD1401	175	140	49	44	35,5	32	17	27	13	15,5	24	19	20	14	30	25
E221140.0004	E221140.TD1601	175	140	49	44	35,5	32	17	27	13	15,5	24	19	20	16	30	25
E221185.0001	E221185.TD0801	223	185	55	47,5	40	38,5	16,5	27	14	17	29,5	21	22	8	34	26
E221185.0002	E221185.TD1201	223	185	55	47,5	40	38,5	16,5	27	14	17	29,5	21	22	12	34	26

Uwaga: Przy minimalnej liczbie 50 sztuk średnica d1 może być wyprodukowana na zamówienie (tolerancja otworu H10 ocynkowanego i H7 oksydowanego).

Dm = Średnica maksymalna, możliwa do uzyskania po dalszej obróbce (rozszerzenie).

Kod	Art.	L1	Waga (g)
E221065.0003	E221065.TP0501	56	101

Kod	Art.	L1	Waga (g)
E221065.0001	E221065.TD1001	56	107
E221065.0002	E221065.TD1201	56	104
E221080.0003	E221080.TP0501	56	125
E221080.0001	E221080.TD1001	56	130
E221080.0002	E221080.TD1201	56	127
E221110.0001	E221110.TD0801	68	175
E221110.0002	E221110.TD1001	68	172
E221110.0003	E221110.TD1201	68	169
E221140.0001	E221140.TD0801	77	263
E221140.0002	E221140.TD1201	77	257
E221140.0003	E221140.TD1401	77	253
E221140.0004	E221140.TD1601	77	249
E221185.0001	E221185.TD0801	86	440
E221185.0002	E221185.TD1201	86	433

Uwaga: Przy minimalnej liczbie 50 sztuk średnica d1 może być wyprodukowana na zamówienie (tolerancja otworu H10 ocynkowanego i H7 oksydowanego).

Dm = Średnica maksymalna, możliwa do uzyskania po dalszej obróbce (rozszerzenie).