

GETAPTE BLOKKEERBOUT IN STAAL MET VERLENGDE STIFT EN CONTRAMOER

Spintori filettati passo fine - senza pomello

Materiaal:

(3) Veer in RVS (AISI 301).

W911:

(2) Getapte zeskantmoer in staal met hoge sterkteklasse.

(1) Blokkeerpen in gehard staal met hoge sterkteklasse.

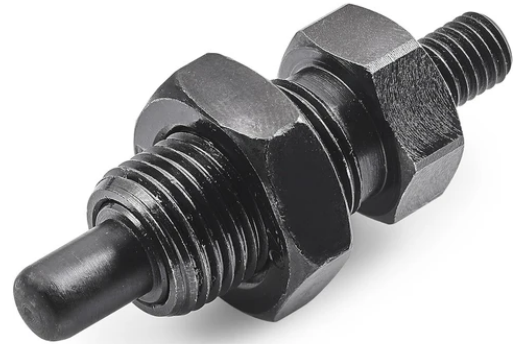
(4) Getapte contramoer in staal (UNI 5589).

W911CIN:

(2) Getapte zeskantmoer in RVS (AISI 303)

(1) Blokkeerpen in RVS (AISI 303).

(4) Getapte contramoer in RVS (AISI 304) (UNI 5589).



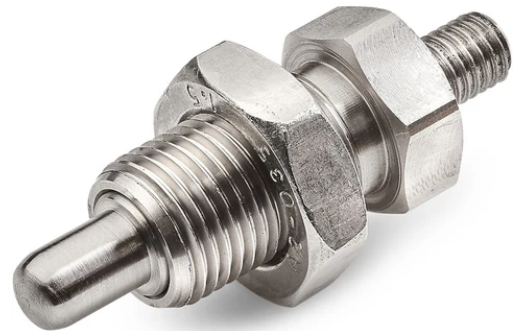
Oppervlak:

Glad.

Kleur:

W911: Gebruineerd.

W911CIN: Natuurlijk.



OPGELET:

> Wij raden een tolerantie van H7 aan voor de boring van de zitting van de blokkeerboutstang.

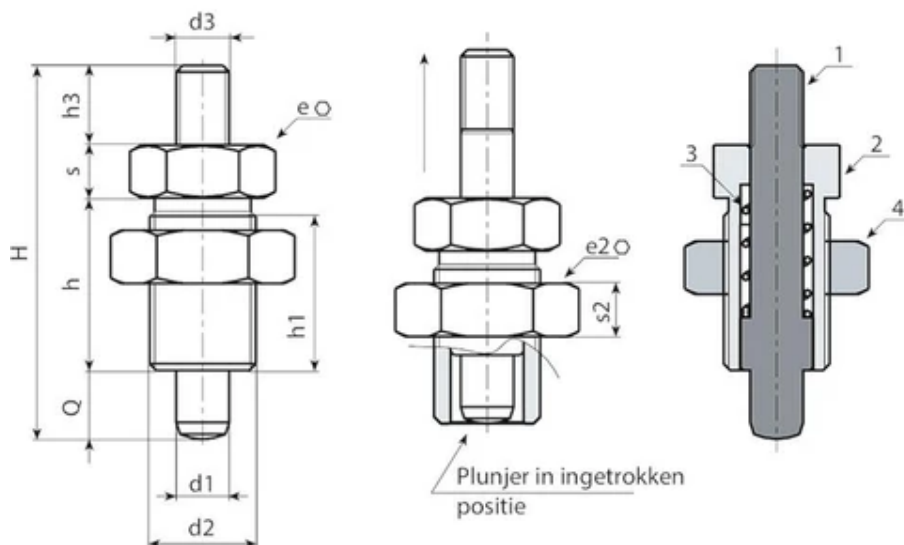
> Moer bij levering gemonteerd.

Speciale verzoeken:

Op aanvraag leverbaar met gedemonteerde moer.

Opm.:

Op dit soort blokkeerbouten kunt u alle knoppen met draadbus monteren, afzonderlijk te bestellen (zie extra foto's).



Versie W911 - in gebruieneerd staal

Code	Art.	H	h	h1	d2	d3	h3	e	s	e2	s2	d1 -0,02-0,04	Q	Gewicht (g)
W911010.0001	W911010.Q05X08	36	17	15	M10x1	M04	6	12	5	17	6	5	8	20
W911012.0001	W911012.Q06X09	45	20	18	M12x1,5	M05	10	14	6	19	7	6	9	32
W911016.0001	W911016.Q08X12	58	26	23	M16x1,5	M08	12	19	8	24	8	8	12	62
W911016.0002	W911016.Q10X12	58	26	23	M16x1,5	M08	12	19	8	24	8	10	12	63
W911020.0001	W911020.Q12X15	70	33	30	M20x1,5	M10	12	22	10	30	9	12	15	134

Versie W911 CIN - in RVS (AISI 303)

Code	Art.	H	h	h1	d2	d3	h3	e	s	e2	s2	d1 -0,02-0,04	Q	Gewicht (g)
W911010.0002	W911010.I05X08CIN	36	17	15	M10x1	M04	6	12	5	17	6	5	8	20
W911012.0002	W911012.I06X09CIN	45	20	18	M12x1,5	M05	10	14	6	19	7	6	9	32
W911016.0003	W911016.I08X12CIN	58	26	23	M16x1,5	M08	12	19	8	24	8	8	12	62
W911016.0004	W911016.I10X12CIN	58	26	23	M16x1,5	M08	12	19	8	24	8	10	12	63
W911020.0002	W911020.I12X15CIN	70	33	30	M20x1,5	M10	12	22	10	30	9	12	15	134