

R610



18

POLYPROPYLEEN/RUBBER WIEL MET VASTE STALEN GAFFEL EN DOORLOPENDE GLADDE BORING

Ruote in PP/Gomma sintetica (Colletività)

Materiaal:

Wiel:

Polypropyleen.

Loopvlak:

Synthetisch thermoplastisch rubber. Hardheid 93 ± 3 Shore A.

Oppervlak:

Glad.

Kleur:

(1) Donkergrijs.

(2) Lichtgrijs.

(3-4-5-6-7) Blauw verzinkt.

Wielrotatie (4):

De boring voor de scharnierpen is gevormd door vormpersen in plastic. Tussen het draadeind en de boring wordt ter bescherming een verzinkte stalen buisje geplaatst.

Plaatbeugel (3):

Stalen gaffel (DD13), compleet met boring voor bevestiging (tolerantie boring H7).

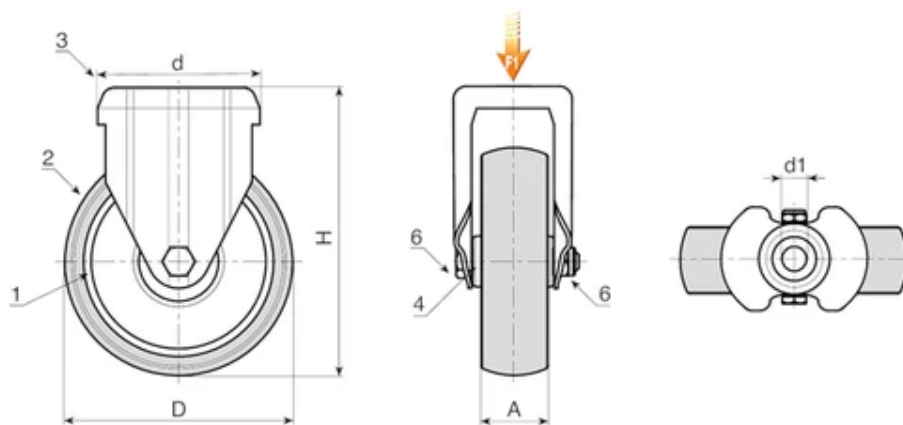
Wielbevestiging (6):

Stalen zeskantschroef, gekoppeld aan een stalen moer.

Speciale verzoeken:

Op aanvraag kan het wiel worden geleverd in een materiaal met hoge elektrostatische ontlading (ESD).





Code	art.	D	A	H	d	d1 H7	Gewicht (g)	F1 (Kg)
R610050.0001	R610050.T18D12	50	18	70	48	12	-	40
R610063.0001	R610063.T22D12	63	22	90	48	12	-	60
R610080.0001	R610080.T22D12	80	22	109	48	12	-	60
R610100.0001	R610100.T27D12	100	27	134	57	12	-	80
R610125.0001	R610125.T27D12	125	27	159	57	12	-	80

Code	art.	D	A	H	d	d1 H7	Gewicht (g)	F1 (Kg)
R610050.0002	R610050.T18D12ESD	50	18	70	48	12	-	40
R610060.0001	R610060.T22D12ESD	60	22	90	48	12	-	60
R610080.0002	R610080.T24D12ESD	80	24	109	48	12	-	60
R610100.0002	R610100.T29D12ESD	100	29	134	57	12	-	80
R610125.0002	R610125.T29D12ESD	125	29	159	57	12	-	80