

R609



18

POLYPROPYLEEN/RUBBER WIEL MET VASTE STALEN GAFFEL EN MONTAGEPLAAT

Ruote in PP/Gomma sintetica (Colletività)

Materiaal:

Wiel:

Polypropyleen.

Loopvlak:

Synthetisch thermoplastisch rubber. Hardheid 93 ± 3 Shore A.

Oppervlak:

Glad.

Kleur:

(1) Donkergrijs.

(2) Lichtgrijs.

(3-4-5-6-7) Blauw verzinkt.

Wielrotatie (4):

De boring voor de scharnierpen is gevormd door vormpersen in plastic. Tussen het draadeind en de boring wordt ter bescherming een verzinkte stalen buisje geplaatst.

Plaatbeugel (3):

Stalen gaffel (DD13), compleet met geperforeerde montageplaat.

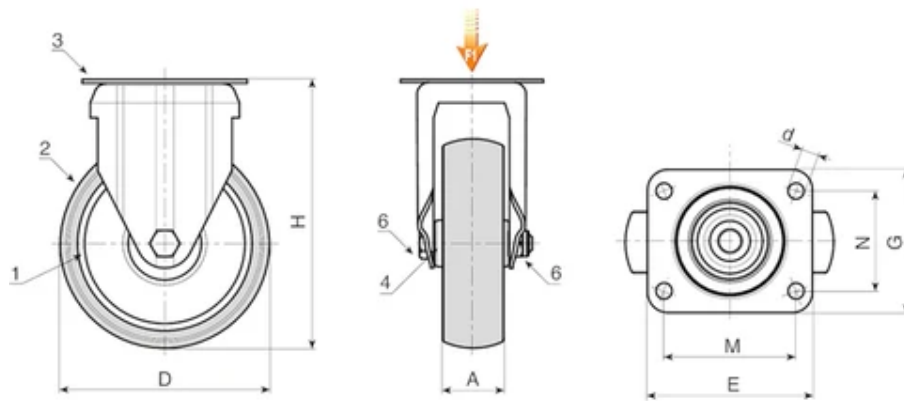
Wielbevestiging (6):

Stalen zeskantschroef, gekoppeld aan een stalen moer.

Speciale verzoeken:

Op aanvraag kan het wiel worden geleverd in een materiaal met hoge elektrostatische ontlading (ESD).





Code	art.	D	A	H	E	G	M	N	d	Gewicht (g)	F1 (Kg)
R609050.0001	R609050.T18P045X045	50	18	70	60	60	45	45	6,5	-	40
R609063.0001	R609063.T22P045X045	63	22	90	60	60	45	45	6,5	-	60
R609080.0001	R609080.T22P045X045	80	22	109	60	60	45	45	6,5	-	60
R609100.0001	R609100.T27P060X050	100	27	134	76	70	60	50	8,3	-	80
R609125.0001	R609125.T27P060X050	125	27	159	76	70	60	50	8,3	-	80

Code	art.	D	A	H	E	G	M	N	d	Gewicht (g)	F1 (Kg)
R609050.0002	R609050.T18P045X045ESD	50	18	70	60	60	45	45	6,5	-	40
R609060.0001	R609060.T22P045X045ESD	60	22	90	60	60	45	45	6,5	-	60
R609080.0002	R609080.T24P045X045ESD	80	24	109	60	60	45	45	6,5	-	60
R609100.0002	R609100.T29P060X050ESD	100	29	134	76	70	60	50	8,3	-	80
R609125.0002	R609125.T29P060X050ESD	125	29	159	76	70	60	50	8,3	-	80