

R409



18

POLYPROPYLEEN/RUBBER WIEL MET VASTE STALEN GAFFEL

Ruote in PP/Gomma sintetica (Colletività)

Materiaal:

Wiel:

Polypropyleen.

Loopvlak:

Synthetisch thermoplastisch rubber. Hardheid 93 ± 3 Shore A.

Oppervlak:

Glad.

Kleur:

(1) Zwart (RAL 9011).

(2) Lichtgrijs.

(3-4-5-6-7) Blauw verzinkt.



Wielrotatie (4):

De boring voor de scharnierpen is gevormd door vormpersen in plastic. Tussen het draadeind en de boring wordt ter bescherming een verzinkte stalen buisje geplaatst.

Plaatbeugel (3):

Stalen gaffel (DD13), compleet met geperforeerde montageplaat.

Wielbevestiging (6):

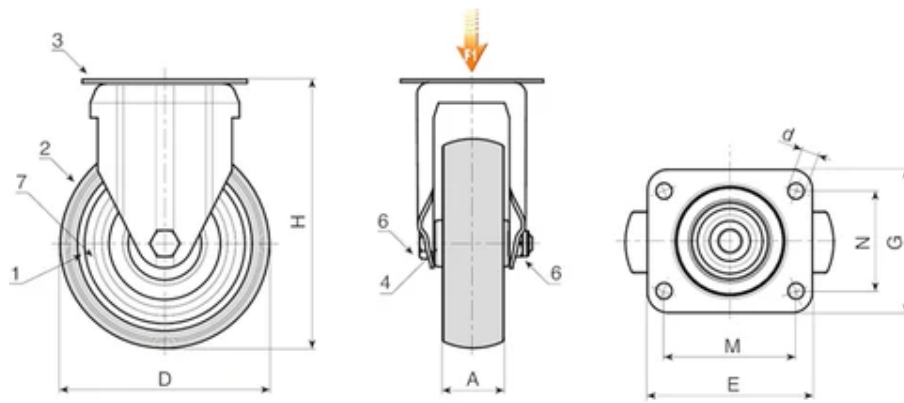
Stalen zeskantschroef, gekoppeld aan een stalen moer.

Draadbeschermers (7):

Draadbeschermerschijf van gestanst staal, aan beide zijden bevestigd.

Speciale verzoeken:

Geen.



Code	art.	D	A	H	E	G	M	N	d	Gewicht (g)	F1 (Kg)
R409050.0001	R409050.T18P045X045	50	18	70	60	60	45	45	6,5	-	40
R409063.0001	R409063.T22P045X045	63	22	90	60	60	45	45	6,5	-	60
R409080.0001	R409080.T22P045X045	80	22	109	60	60	45	45	6,5	-	60
R409100.0001	R409100.T27P060X050	100	27	134	76	70	60	50	8,3	-	80
R409125.0001	R409125.T27P060X050	125	27	159	76	70	60	50	8,3	-	80