

PIE. 700080

UPDATE

+135°
-30°

PA6
+G.F.

RoHS
COMPLIANT

16

BASISPLAAT MET LATERALE BEVESTIGING

Basi in plastica

Note: Questo articolo è prodotto con materiale additivato ESD-C (Electro Static Discharge - Conductive) secondo la norma EN 100015/1 e IEC 61340-5-1. Il prodotto risulta conduttivo e previene la formazione di scariche elettrostatiche facilitandone il passaggio a terra. Una tampografia in colore giallo (ESD-C) aiuta la sua identificazione. Prodotto adatto per linee di produzione di materiale elettronico e per uso su atmosfere esplosive.

Materiaal:

PIE.700080:

Versterkte polyamide. Bestand tegen oliën en vetten.

PIE.700080ESD:

Versterkte polyamide, met geleidende additieven (ESD-C). Bestand tegen oliën en vetten.

Oppervlak:

Gesatineerd.

Kleur:

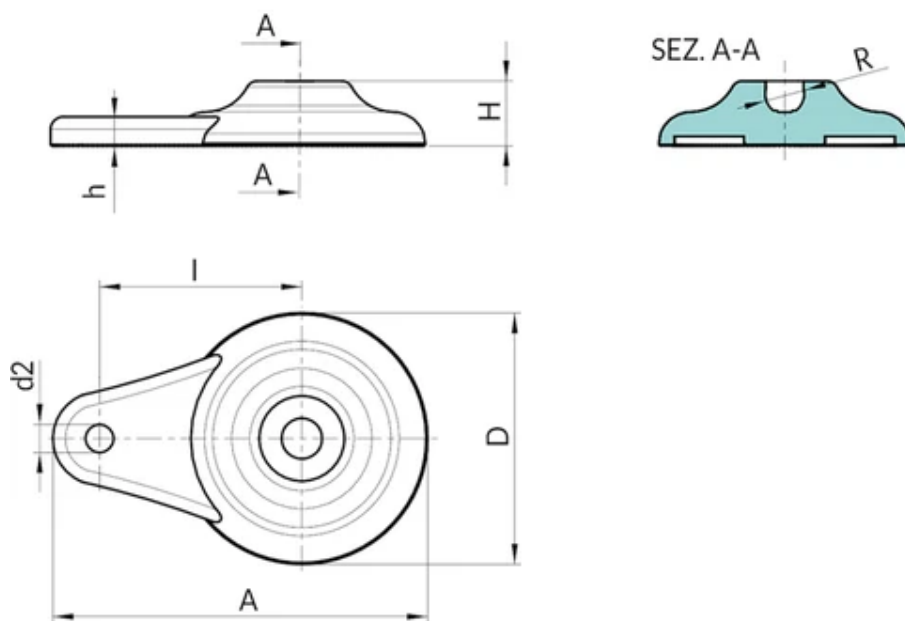
Zwart (RAL 9011).

Speciale verzoeken:

PIE.700080: Op aanvraag en voor grote hoeveelheden kan de stelvoet worden geleverd in oranje (RAL 2004).

PIE.700080ESD: Geen.





Standaardversie

Code	Art.	D	H	h	A	d2	l	R	Gewicht (g)	F1 (N)
PIE.700080S125	PIE.700080S125	80	20	9	120	9,5	65	12,4	58	10.000
PIE.700080S15	PIE.700080S15	80	20	9	120	9,5	65	15	57	13.000
PIE.700080S24	PIE.700080S24	80	20	9	120	9,5	65	24	56	25.000

Versie ESD

Code	Art.	D	H	h	A	d2	l	R	Gewicht (g)	F1 (N)
PIE.700080S125ESD	PIE.700080S125ESD	80	20	9	120	9,5	65	12,4	58	10.000
PIE.700080S15ESD	PIE.700080S15ESD	80	20	9	120	9,5	65	15	57	13.000
PIE.700080S24ESD	PIE.700080S24ESD	80	20	9	120	9,5	65	24	56	25.000