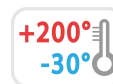


O305



15

PLATTE ZAMAK SCHARNIER MET DOORLOPENDE BORINGEN

Cerniere in zama

Materiaal:

Gegoten zamak (legering van zink, aluminium, koper).

Oppervlak:

Gesatineerd.

Kleur:

Natuurlijk.

Inzetstuk:

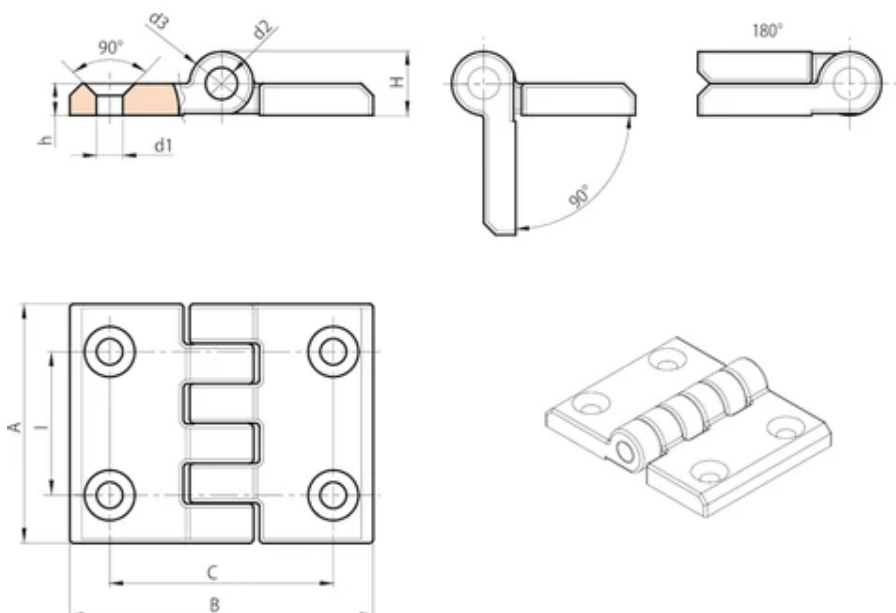
Scharnierpen in verzinkt staal C45.

Boringen:

Doorlopende boringen bekomen door vormpersen. Verzonken boring 90° voor schroeven UNI 5933 - UNI 6109.

Speciale verzoeken:

Geen.



Code	Art.	I	C	A	B	H	h	d2	d3	d1	Gewicht (g)
O30536.0001	O30536.ZG06.5PAL	36	56	60	76	16	8	8	16	6,5	250