

# N742



14

## KARTELKNOP MET GLADDE BUS

Manicotti zigrinati

### Materiaal:

Versterkte polyamide.

Bestand tegen oliën en vetten.

### Oppervlak:

Gesatineerd.

### Kleur:

Zwart (RAL 9011).

### Inzetstuk:

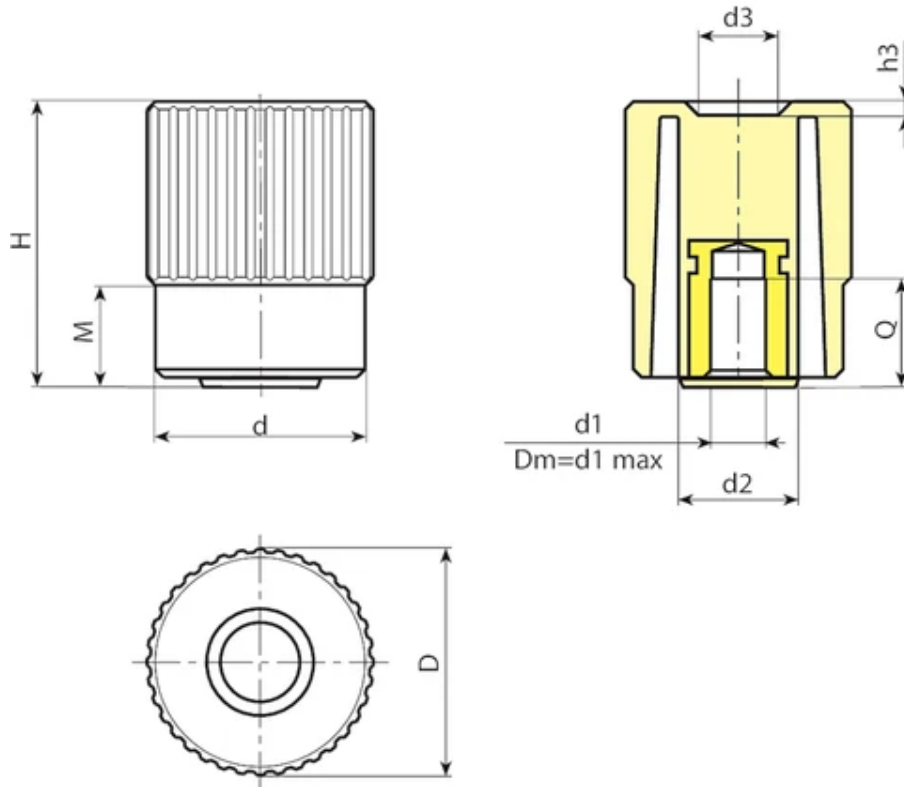
Bus met blinde gladde boring in verzinkt staal (tolerantie boring H10).

### Speciale verzoeken:

Op aanvraag en voor grote hoeveelheden kunnen de inzetstukken worden geleverd met een zelf ontworpen boring  $d_1$ .

Op aanvraag en voor grote hoeveelheden kunnen de inzetstukken worden geleverd in verschillende materialen en afwerkingen.

Op aanvraag en voor grote hoeveelheden zijn de kleuren uit de kleurentabel leverbaar.



Code	Art.	D	H	M	d	d2	d3	h3	Dm	d1 H10	Q	Gewicht (g)
N74240.0006	N74240.TP0501	41,5	50,5	17	38	22	15,5	2,5	12	5	20	90
N74240.0002	N74240.TD1001	41,5	50,5	17	38	22	15,5	2,5	12	10	18	85

Opgelet: Vanaf 100 stuks kan de diameter d1 worden gepersonaliseerd met tolerantie H10.

Dm = maximale diameter mogelijk door afwerking (verbreding).