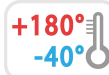


J183

BOTECO
LOCKINGS



C10

Aisi
304

RoHS
COMPLIANT

10

STALEN TEGENPLAAT VOOR AFSTELBARE HAAKSLUITING

Chiusure a gancio ed incontri

Materiaal:

J183:

Geperforeerde en gesneden stalen tegenplaat.

J183CIN:

Geperforeerde en gesneden tegenplaat in RVS (AISI 304).

Oppervlak:

Glanzend.

Kleur:

J183:

Standaard blauw verzinkt.

J183CIN:

Natuurlijk.

OPGELET:

De haaksluiting moet afzonderlijk van de tegenplaat worden besteld.

Speciale verzoeken:

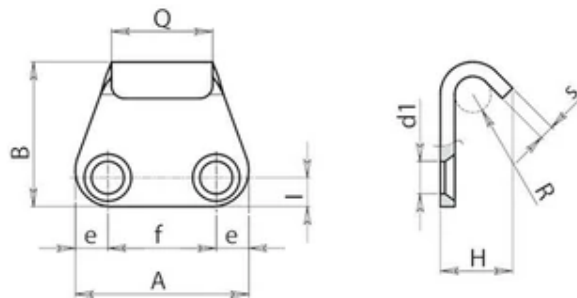
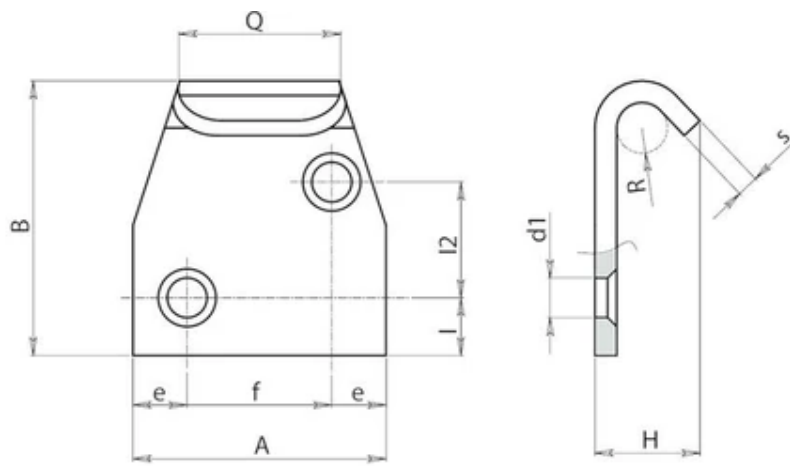
Geen.

BIJBEHORENDE TEGENPLATEN:

Tegenplaat J183048 horende bij sluitingen: J180048-J182048.

Tegenplaat J183065 horende bij sluitingen: J180065-J182065-
J180112-J182112.





Versie J183 - in verzinkt staal

Code	Art.	H	I	I2	A	B	Q	e	f	R	d1	s	Gewicht (g)
J183048.0001	J183048.FZ10	10	5	-	26	21	14	5.5	15	2.5	5.1	2	7
J183065.0001	J183065.FZ14	14,5	8.5	16	35	38,5	22	7.5	20	3.5	5,5	3	32

Versie J183CIN - in RVS

Code	Art.	H	I	I2	A	B	Q	e	f	R	d1	s	Gewicht (g)
J183048.0002	J183048.FZ10CIN	10	5	-	26	21	14	5.5	15	2.5	5,1	2	7
J183065.0002	J183065.FZ14CIN	14,5	8.5	16	35	38,5	22	7.5	20	3.5	5,5	3	32