

## 05 HANDSLINGER MET GLADDE BUS EN DRAAIBARE GREEP M129

Manovelle con foro liscio

### Materiaal:

Versterkte polyamide.  
Bestand tegen oliën en vetten.

### Oppervlak:

Gesatineerd.

### Kleur:

Zwart (RAL 9011).

### Centrale dop:

Grijze polyamide (RAL 7035 code 13).

### Beschikbare kleuren voor dop:

Oranje (RAL 2004 code 02).  
Rood (RAL 3000 code 16).  
Hemelsblauw (RAL 5015 code 07).  
Groen (RAL 6024 code 17).  
Geel (RAL 1021 code 10).  
Zwart (RAL 9011 code 01).

### Inzetstuk:

Bus met doorlopende gladde boring in verzinkt staal (tolerantie boring H10).

### Laterale inzetstuk:

Bus met doorlopende schroefdraadboring in messing.

### Laterale greep:

Draaibare greep art. M129.

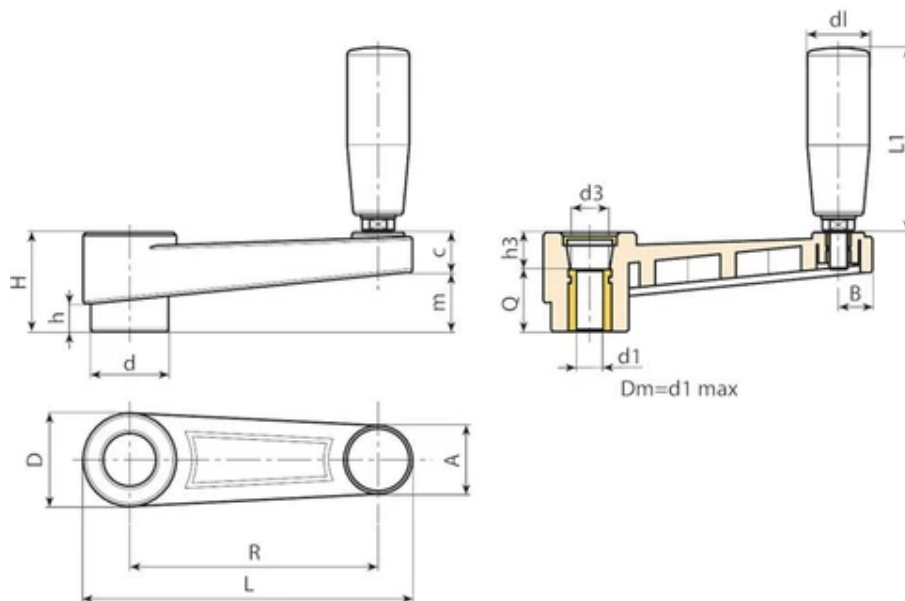
### Speciale verzoeken:

Op aanvraag en voor grote hoeveelheden kunnen de inzetstukken worden geleverd met een zelf ontworpen boring d1.

Op aanvraag en voor grote hoeveelheden kunnen de inzetstukken worden geleverd in verschillende materialen en afwerkingen.

Op aanvraag en voor grote hoeveelheden zijn de kleuren uit de kleurentabel leverbaar.





Code	Art.	L	R	H	D	d	m	c	A	B	h	d3	h3	dm	d1H10	Q	d1
E222065.0008	E222065.TP0501	89	65	30	27,5	22	17	13	20	9,5	8	14,5	10	12	5	20	20
E222065.0003	E222065.TD1001	89	65	30	27,5	22	17	13	20	9,5	8	14,5	10	12	10	20	20
E222065.0004	E222065.TD1201	89	65	30	27,5	22	17	13	20	9,5	8	14,5	10	12	12	20	20
E222080.0013	E222080.TP0501	107	80	33,5	32	26	20,5	13	23	11	9	19,5	9,5	14	5	24	20
E222080.0003	E222080.TD1001	107	80	33,5	32	26	20,5	13	23	11	9	19,5	9,5	14	10	24	20
E222080.0005	E222080.TD1201	107	80	33,5	32	26	20,5	13	23	11	9	19,5	9,5	14	12	24	20
E222110.0001	E222110.TD0801	140	110	39	35	29	25	14	24	12	11	19,5	11	14	8	28	23,5
E222110.0007	E222110.TD1001	140	110	39	35	29	25	14	24	12	11	19,5	11	14	10	28	23,5
E222110.0004	E222110.TD1201	140	110	39	35	29	25	14	24	12	11	19,5	11	14	12	28	23,5
E222140.0001	E222140.TD0801	175	140	49	44	35,5	32	17	27	13	15,5	24	19	20	8	30	25
E222140.0003	E222140.TD1201	175	140	49	44	35,5	32	17	27	13	15,5	24	19	20	12	30	25
E222140.0004	E222140.TD1401	175	140	49	44	35,5	32	17	27	13	15,5	24	19	20	14	30	25
E222140.0005	E222140.TD1601	175	140	49	44	35,5	32	17	27	13	15,5	24	19	20	16	30	25
E222185.0001	E222185.TD0801	223	185	55	47,5	40	38,5	16,5	27	14	17	29,5	21	22	08	34	26
E222185.0004	E222185.TD1201	223	185	55	47,5	40	38,5	16,5	27	14	17	29,5	21	22	12	34	26

Opgelet: Vanaf 50 stuks kan de diameter d1 op aanvraag worden gepersonaliseerd (tolerantie boring H10 verzinkt en H7 gebruineerd).  
Dm = maximale diameter mogelijk door afwerking (verbreding).

Code	Art.	L1	Gewicht (g)
E222065.0008	E222065.TP0501	52	111
E222065.0003	E222065.TD1001	52	117

Code	Art.	L1	Gewicht (g)
E222065.0004	E222065.TD1201	52	114
E222080.0013	E222080.TP0501	52	135
E222080.0003	E222080.TD1001	52	140
E222080.0005	E222080.TD1201	52	136
E222110.0001	E222110.TD0801	63	182
E222110.0007	E222110.TD1001	63	179
E222110.0004	E222110.TD1201	63	175
E222140.0001	E222140.TD0801	72	271
E222140.0003	E222140.TD1201	72	265
E222140.0004	E222140.TD1401	72	261
E222140.0005	E222140.TD1601	72	255
E222185.0001	E222185.TD0801	82	450
E222185.0004	E222185.TD1201	82	442

Opgelet: Vanaf 50 stuks kan de diameter d1 op aanvraag worden gepersonaliseerd (tolerantie boring H10 verzinkt en H7 gebruineerd).  
Dm = maximale diameter mogelijk door afwerking (verbreding).