

B330CIN



02

BUISGREEP D. 30 IN RVS STAAL

Maniglie con tubo

Materiaal:

Plastic eindstuk:

Versterkte polyamide. Bestand tegen oliën en vetten.

Buis:

RVS (AISI 304).

Oppervlak:

Plastic eindstuk:

Gesatineerd.

Buis:

Natuurlijk glanzend.

Kleur:

Plastic eindstuk:

Zwart (RAL 9011).

Buis:

Natuurlijk.

Boring:

Doorlopende gladde boring bekomen door vormpersen in plastic.

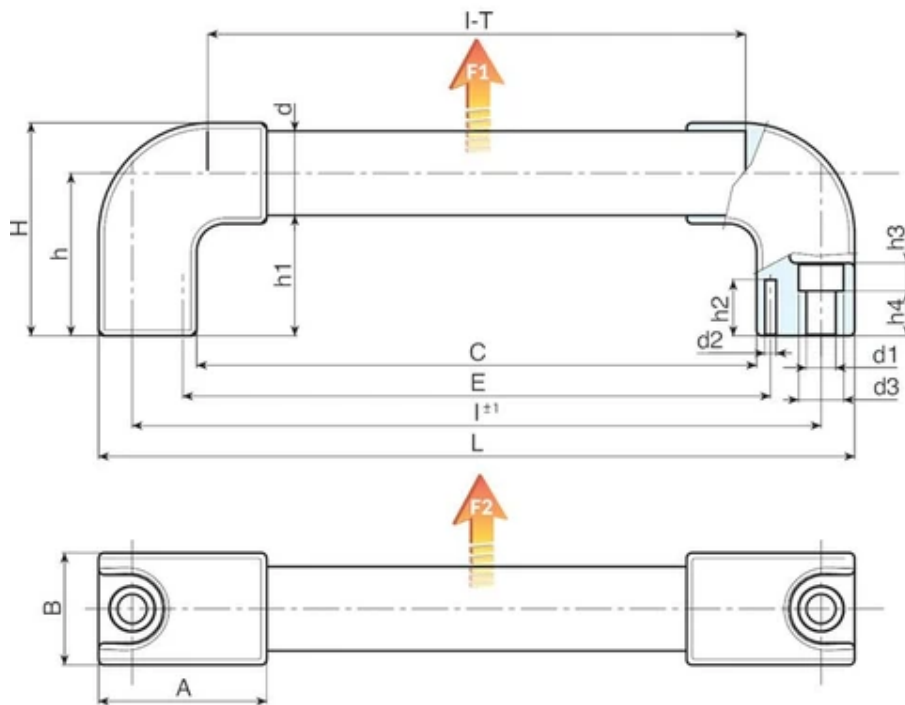
Speciale verzoeken:

Op aanvraag en voor grote hoeveelheden is een gepersonaliseerde handgriep lengte mogelijk.

Op aanvraag zijn afdekdoppen voor schroeven leverbaar.

Op aanvraag en voor grote hoeveelheden zijn de kleuren uit de kleurentabel leverbaar.





Code	art.	L	I±1	C	E	A	B	T	H	h	h1	h4	h3	h2	d	d3	d2
B330200.0001	B330200.TG3001CIN	224	200	154	164	60	40	54	77	58	43	16	11	19	30	16	4
B330250.0001	B330250.TG3001CIN	274	250	204	214	60	40	54	77	58	43	16	11	19	30	16	4
B330300.0001	B330300.TG3001CIN	324	300	254	264	60	40	54	77	58	43	16	11	19	30	16	4
B330350.0001	B330350.TG3001CIN	374	350	304	314	60	40	54	77	58	43	16	11	19	30	16	4
B330400.0001	B330400.TG3001CIN	424	400	354	364	60	40	54	77	58	43	16	11	19	30	16	4
B330500.0001	B330500.TG3001CIN	524	500	454	464	60	40	54	77	58	43	16	11	19	30	16	4
B330600.0001	B330600.TG3001CIN	624	600	554	564	60	40	54	77	58	43	16	11	19	30	16	4
B330700.0001	B330700.TG3001CIN	724	700	654	664	60	40	54	77	58	43	16	11	19	30	16	4

Code	art.	d1	Gewicht (g)	F1 (kN)	F2 (kN)
B330200.0001	B330200.TG3001CIN	10.5	235	3,4	2,9
B330250.0001	B330250.TG3001CIN	10.5	250	3,8	3,2
B330300.0001	B330300.TG3001CIN	10.5	270	3,2	2,9
B330350.0001	B330350.TG3001CIN	10.5	285	2,7	2,4
B330400.0001	B330400.TG3001CIN	10.5	305	2,4	2,2
B330500.0001	B330500.TG3001CIN	10.5	340	1,9	1,7
B330600.0001	B330600.TG3001CIN	10.5	370	1,6	1,4
B330700.0001	B330700.TG3001CIN	10.5	405	1,4	1,25