

Z
24



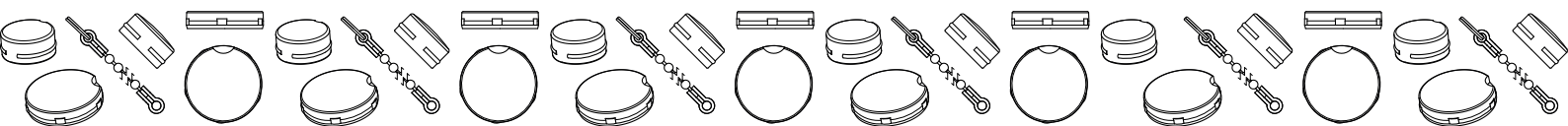
ГРУППА - 24

КОМПЛЕКТУЮЩИЕ ДЛЯ ИЗДЕЛИЙ КОМПАНИИ VOTECO

Комплектующие для изделий компании VOTECO

В этой группе собраны некоторые изделия запасных частей или комплектующие для всех ручек компании VOTECO. Колпачки для отверстий для изделий группы С-D-E, комплекты цепи с ограничителем, наклеиваемые (адгезивные) кнопки, гайки и толчковые цилиндры.

Подробные характеристики каждого изделия приведены в соответствующем техническом описании.



КОЛПАЧОК НА ОТВЕРСТИЕ ДЛЯ РУЧЕК-БАРАШКОВ «EUROMODEL»

Материалы:

Полиамид с ADS.

Устойчивость к маслам и жирам.

Поверхность:

Сатинирован.

Цвет:

Серый RAL 7035 код 13.(стандарт).

Крепление:

Нажатием.

Другие цвета пробки:

Оранж. (RAL 2004 код 02).

Син. (RAL 5015 код 07).

Желт. (RAL 1021 код 10).

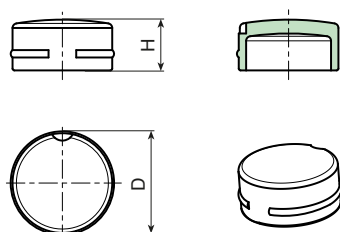
Красн. (RAL 3000 код 16).

Зелен. (RAL 6024 код 17).

Черный (RAL 9011 код 01).

Специальные запросы:

- Нет.



Версия: 01 - Черный RAL 9011

Код	арт.	D	H	g
-	TAP.1101	11	5,5	0,1
-	TAP.1301	13	6,5	0,2
-	TAP.1601	16	7,5	0,3

Версия: 02 - Оранжевый RAL 2004

Код	арт.	D	H	g
-	TAP.1102	11	5,5	0,1
-	TAP.1302	13	6,5	0,2
-	TAP.1602	16	7,5	0,3

Версия: 07 - Синий RAL 5015

Код	арт.	D	H	g
-	TAP.1107	11	5,5	0,1
-	TAP.1307	13	6,5	0,2
-	TAP.1607	16	7,5	0,3

Версия: 10 - Желтый RAL 1021

Код	арт.	D	H	g
-	TAP.1110	11	5,5	0,1
-	TAP.1310	13	6,5	0,2
-	TAP.1610	16	7,5	0,3

Версия: 13 - Серый RAL 7035

Код	арт.	D	H	g
-	TAP.1113	11	5,5	0,1
-	TAP.1313	13	6,5	0,2
-	TAP.1613	16	7,5	0,3

Версия: 16 - Красный RAL 3000

Код	арт.	D	H	g
-	TAP.1116	11	5,5	0,1
-	TAP.1316	13	6,5	0,2
-	TAP.1616	16	7,5	0,3

Версия: 17- Зеленый RAL 6024

Код	арт.	D	H	g
-	TAP.1117	11	5,5	0,1
-	TAP.1317	13	6,5	0,2
-	TAP.1617	16	7,5	0,3

КОЛПАЧОК НА ОТВЕРСТИЕ ДЛЯ СЕРИИ C-D-E-G-I-M-N

Материалы:

Полиамид с ADS.

Устойчивость к маслам и жирам.

Поверхность:

Сатинирован.

Цвет:

Серый RAL 7035 код 13.(стандарт).

Крепление:

Нажатием.

Другие цвета пробки:

Оранж. (RAL 2004 код 02).

Син. (RAL 5015 код 07).

Желт. (RAL 1021 код 10).

Красн. (RAL 3000 код 16).

Зелен. (RAL 6024 код 17).

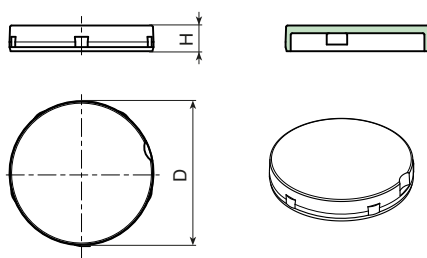
Черный (RAL 9011 код 01).

Специальные запросы:

- Нет.

УСЛУГА ТАМПОГРАФИИ:

По запросу, при наличии объемов, пробки могут изготавливаться с индивидуальной маркировкой, нанесенной при тампографии.



Версия: 01 - Черный RAL 9011

Код	арт.	D	H	g
-	COP.1601	16	2,2	0,1
-	COP.1801	18	3	0,7
-	COP.2001	20	5	0,8
-	COP.2201	22	5	0,9
-	COP.2601P	26	5	1,2
-	COP.2801P	28	5	1,3
-	COP.3401	34	5	1,8
-	COP.4001	40	6	3
-	COP.5201	52	6	-
-	COP.5501	55	6	-

Версия: 02 - Оранжевый RAL 2004

Код	арт.	D	H	g
-	COP.1602	16	3	0,5
-	COP.1802	18	3	0,7
-	COP.2002	20	5	0,8
-	COP.2202	22	5	0,9
-	COP.2602P	26	5	1,2
-	COP.2802P	28	5	1,3
-	COP.3402	34	5	1,8
-	COP.4002	40	6	3

Версия: 07 - Синий RAL 5015

Код	арт.	D	H	g
-	COP.1807	18	3	0,7
-	COP.2007	20	5	0,8
-	COP.2207	22	5	0,9
-	COP.2607P	26	5	1,2
-	COP.2807P	28	5	1,3
-	COP.3407	34	5	1,8
-	COP.4007	40	6	3
-	COP.5507	55	6	-

КОЛПАЧОК НА ОТВЕРСТИЕ ДЛЯ СЕРИИ C-D-E-G-I-M-N



Версия: 10 - Желтый RAL 1021

Код	арт.	D	H	g
-	COP.1810	18	3	0,7
-	COP.2010	20	5	0,8
-	COP.2210	22	5	0,9
-	COP.2610P	26	5	1,2
-	COP.2810P	28	5	1,3
-	COP.3410	34	5	1,8

Версия: 13 - Серый RAL 7035

Код	арт.	D	H	g
-	COP.1613	16	3	0,5
-	COP.1813	18	3	0,7
-	COP.2013	20	5	0,8
-	COP.2213	22	5	0,9
-	COP.2613P	26	5	1,2
-	COP.2813P	28	5	1,3
-	COP.3413	34	5	1,8
-	COP.4013	40	6	3
-	COP.5213	52	6	-
-	COP.5513	55	6	-
-	COP.6713	67	6	-

Версия: 16 - Красный RAL 3000

Код	арт.	D	H	g
-	COP.1616	16	2,2	0,1
-	COP.1816	18	3	0,7
-	COP.2016	20	5	0,8
-	COP.2216	22	5	0,9
-	COP.2616P	26	5	1,2
-	COP.2816P	28	5	1,3
-	COP.3416	34	5	1,8
-	COP.4016	40	6	3
-	COP.5516	55	6	-

Версия: 17- Зеленый RAL 6024

Код	арт.	D	H	g
-	COP.2017	20	5	0,8
-	COP.2217	22	5	0,9
-	COP.2617P	26	5	1,2
-	COP.2817P	28	5	1,3
-	COP.3417	34	5	1,8

COP.H4

КОЛПАЧОК НА ОТВЕРСТИЕ ВЫСОТОЙ 4 ДЛЯ СЕРИИ В



Материалы:

Полиамид с ADS.

Устойчивость к маслам и жирам.

Поверхность:

Сатинирован.

Цвет:

Серый RAL 7035 код 13.(стандарт).

Крепление:

Нажатием.

Другие цвета пробки:

Оранж. (RAL 2004 код 02).

Син. (RAL 5015 код 07).

Желт. (RAL 1021 код 10).

Красн. (RAL 3000 код 16).

Зелен. (RAL 6024 код 17).

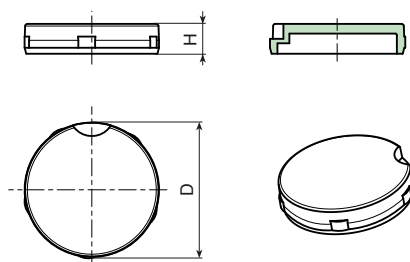
Черный (RAL 9011 код 01).

Специальные запросы:

- Нет.

УСЛУГА ТАМПОГРАФИИ:

По запросу, при наличии объемов, пробки могут изготавливаться с индивидуальной маркировкой, нанесенной при тампографии.



Версия: 01 - Черный RAL 9011

Код	арт.	D	H	g
-	COP.D16H401	16	4	0,2
-	COP.D18H401	18	4	1

Версия: 02 - Оранжевый RAL 2004

Код	арт.	D	H	g
-	COP.D16H402	16	4	0,2
-	COP.D18H402	18	4	1

Версия: 07 - Синий RAL 5015

Код	арт.	D	H	g
-	COP.D16H407	16	4	0,2
-	COP.D18H407	18	4	1

Версия: 10 - Желтый RAL 1021

Код	арт.	D	H	g
-	COP.D16H410	16	4	0,2
-	COP.D18H410	18	4	1

Версия: 16 - Красный RAL 3000

Код	арт.	D	H	g
-	COP.D16H416	16	4	0,2
-	COP.D18H416	18	4	1

Версия: 17- Зеленый RAL 6024

Код	арт.	D	H	g
-	COP.D16H417	16	4	0,2
-	COP.D18H417	18	4	1



CIL



PA6

UL94
HB



ПЛАСТИКОВЫЙ ЦИЛИНДР ДЛЯ РЕЗЬБОВОГО ШТЫРЯ

Материалы:

Усиленный полиамид.
Устойчивость к маслам и жирам.

Поверхность:

Сатинирован.

Цвет:

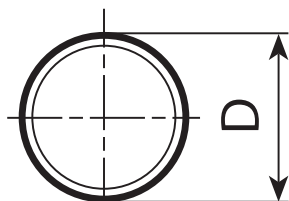
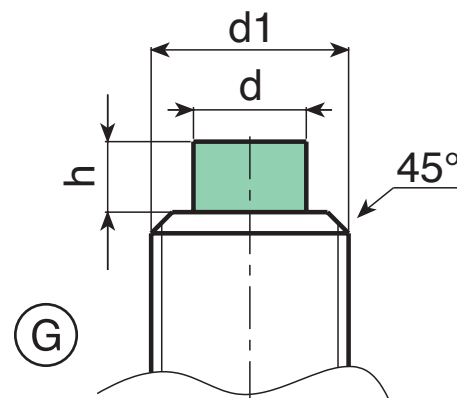
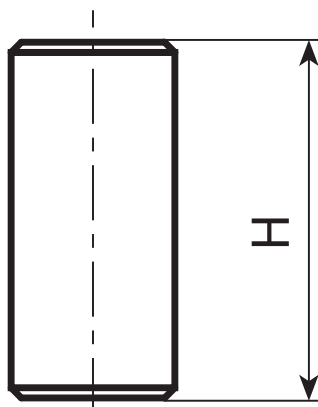
Черн.: (RAL 9011 код 01).

Крепление:

Нажатием.

Специальные запросы:

- Нет.



24

Код	арт.	D	H	g
-	CIL.T03X6	3	6	0,1
-	CIL.T05X7	5	7	0,3
-	CIL.T06X7	6	7	0,4

Материалы:

Цепочка из полиоксиметилена (POM).

Муфта из пружинной нержавеющей стали (AISI 302).

Кольцо из пружинной нержавеющей стали (AISI 302).

Поверхность:

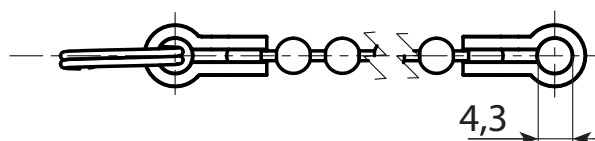
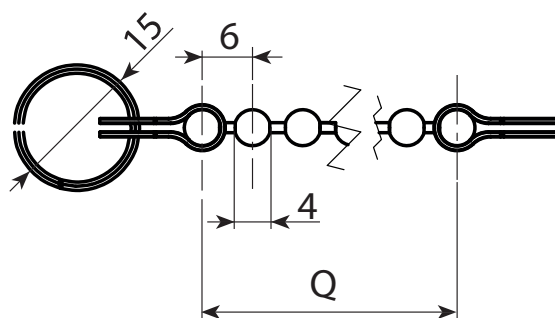
Сатинирован.

Цвет:

Черн.: (RAL 9011 код 01).

Специальные запросы:

- По запросу цепочка может изготавливаться длиной под заказ.



Код	арт.	Q	g
-	KIT.CAT100	100	5
-	KIT.CAT200	200	10
-	KIT.CAT300	300	15

НАКЛЕИВАЕМАЯ (АДГЕЗИВНАЯ) КНОПКА ИЗ ПОЛИУРЕТАНОВОЙ СМОЛЫ - С ОПЦИЕЙ ПЕРСОНАЛИЗАЦИИ

Материалы:

Кнопка из двухкомпонентной полиуретановой смолы, прозрачная.
С клеевой основой для печати.

Поверхность:

Гладк.

Цвет:

Прозрачный.

Крепление:

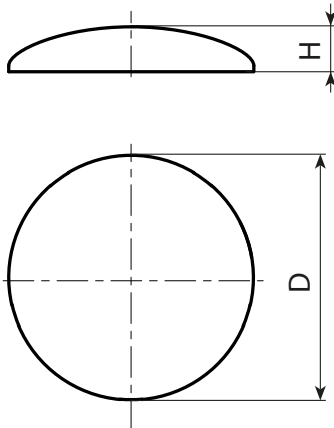
С клейким дном.

Персонализация:

На нижней части наклеиваемой (адгезивной) кнопки мы можем напечатать логотипы, бренды, надписи, пиктограммы или любой другой дизайн или изображение. Печать будет четырехцветной. Кнопка из смолы имеет одну часть слегка линзообразную, которая увеличивает изображение под покрытием. Наклеиваемая (адгезивная) кнопка оптимизирована для наклеивания на колпачки или крышки наших маховиков или на углубления (выемки) на круглых ручках серий F и G. Она также может продаваться отдельно. Благодаря этому решению печать более защищена и выделяет находящееся под ней изображение, а также является гораздо более долговечной, чем стандартная тампонная печать.

Специальные запросы:

- Наклеиваемые (адгезивные) кнопки могут быть изготовлены с индивидуальным диаметром, при этом минимальное количество зависит от требуемого диаметра.



Код	Арт.	D	H	g
-	X.ET09.7.....	9,7	1,8	0,1
-	X.ET10.4.....	10,4	1,8	0,13
-	X.ET11.4.....	11,4	1,8	0,15
-	X.ET12.2.....	12,2	1,8	0,20
-	X.ET14.0.....	14	1,8	0,25
-	X.ET17.0.....	17	2	0,40
-	X.ET18.0.....	18	2	0,50
-	X.ET19.0.....	19	2	0,60
-	X.ET23.8.....	23,8	2	1
-	X.ET27.0.....	27	2	1,5
-	X.ET33.0.....	33	2	2

Код клиента должен быть введен в точках кода.

ШЕСТИГРАННЫЕ ГАЙКИ СРЕДНЕЙ СЕРИИ - DIN 934

Материалы:

Версии FZ, FB:

Стандартная сталь, с классом прочности 4.8.

Версия IN:

Нержавеющая сталь (AISI 304).

Поверхность:

Гладк.

Цвет:

Версии FZ, FB:

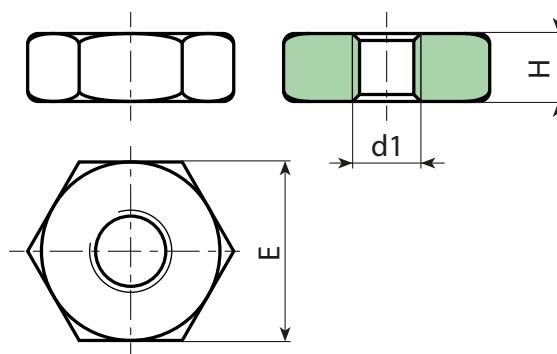
Стандартная сталь, с классом прочности 4.8.

Версия IN:

Нержавеющая сталь (AISI 304).

Специальные запросы:

- Нет.



Версия из вороненой стали.

Код	Арт.	E	H	d1 6H	p	g
-	DAM.FBEM05	8	4	M5	0,8	1
-	DAM.FBEM06	10	5	M6	1	2,5
-	DAM.FBEM08	13	6,5	M8	1,25	5
-	DAM.FBEM10	17	8	M10	1,5	12

Версия из оцинкованной стали.

Код	Арт.	E	H	d1 6H	p	g
-	DAM.FZEM05	8	4	M5	0,8	1
-	DAM.FZEM06	10	5	M6	1	2,5
-	DAM.FZEM08	13	6,5	M8	1,25	5
-	DAM.FZEM10	17	8	M10	1,5	12
-	DAM.FZEM12	19	10	M12	1,75	17
-	DAM.FZEM16	24	13	M16	2	33
-	DAM.FZEM20	30	16	M20	2,5	65
-	DAM.FZEM24	36	19	M24	3	110

INOX

Версия из нержавеющей стали.

Код	Арт.	E	H	d1 6H	p	g
-	DAM.HNEM06	10	5	M6	1	2,5
-	DAM.HNEM08	13	6,5	M8	1,25	5
-	DAM.HNEM10	17	8	M10	1,5	12
-	DAM.HNEM12	19	10	M12	1,75	17
-	DAM.HNEM16	24	13	M16	2	33
-	DAM.HNEM20	30	16	M20	2,5	65
-	DAM.HNEM24	36	19	M24	3	110