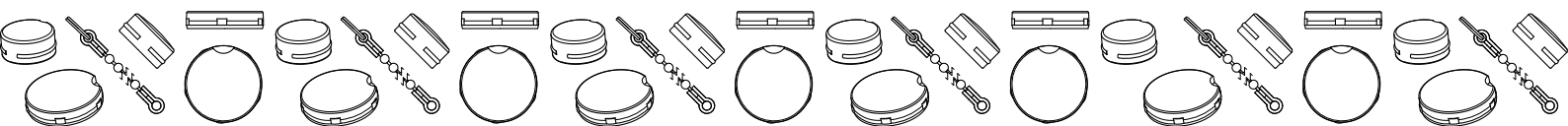


ACESSÓRIOS PARA PRODUTOS BOTEÇO

Acessórios para produtos BOTEÇO

Este grupo reúne alguns produtos de reposição ou acessórios para todos os punhos BOTEÇO. Tampões tapa furo para artigos nos grupos C-D-E, correntes de retenção, botões adesivos, porcas e cilindros de encosto. Para conhecer pormenorizadamente as características de cada produto, é possível visualizar a relativa ficha técnica.



TAPA FUROS PARA PORCAS DE ORELHAS "EUROMODEL"

Materiais:

Poliamida com ADS.

Resistente a óleos e massas lubrificantes.

Superfície:

Acetinada.

Cor:

Cinzeno RAL 7035 cód. 13.(standard).

Fixação:

Por pressão.

Cores alternativas para a tapa furos:

Alaranjado (RAL 2004 cód. 02).

Azul (RAL 5015 cód. 07).

Amarelo (RAL 1021 cód. 10).

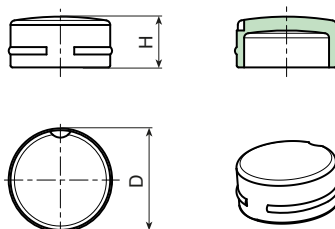
Vermelho (RAL 3000 cód. 16).

Verde (RAL 6024 cód. 17).

Preto (RAL 9011 cód. 01).

Pedidos especiais:

- Nenhum.



Versão: 01 - Preto RAL 9011

Código	art.	D	H	g
-	TAP.1101	11	5,5	0,1
-	TAP.1301	13	6,5	0,2
-	TAP.1601	16	7,5	0,3

Versão: 02 - Laranja RAL 2004

Código	art.	D	H	g
-	TAP.1102	11	5,5	0,1
-	TAP.1302	13	6,5	0,2
-	TAP.1602	16	7,5	0,3

Versão: 07 - Azul RAL 5015

Código	art.	D	H	g
-	TAP.1107	11	5,5	0,1
-	TAP.1307	13	6,5	0,2
-	TAP.1607	16	7,5	0,3

Versão: 10 - Amarelo RAL 1021

Código	art.	D	H	g
-	TAP.1110	11	5,5	0,1
-	TAP.1310	13	6,5	0,2
-	TAP.1610	16	7,5	0,3

Versão: 13 - Cinzeno RAL 7035

Código	art.	D	H	g
-	TAP.1113	11	5,5	0,1
-	TAP.1313	13	6,5	0,2
-	TAP.1613	16	7,5	0,3

Versão: 16 - Vermelho RAL 3000

Código	art.	D	H	g
-	TAP.1116	11	5,5	0,1
-	TAP.1316	13	6,5	0,2
-	TAP.1616	16	7,5	0,3

Versão: 17 - Verde RAL 6024

Código	art.	D	H	g
-	TAP.1117	11	5,5	0,1
-	TAP.1317	13	6,5	0,2
-	TAP.1617	16	7,5	0,3

Materiais:

Poliamida com ADS.

Resistente a óleos e massas lubrificantes.

Superfície:

Acetinada.

Cor:

Cinzentos RAL 7035 cód. 13.(standard).

Fixação:

Por pressão.

Cores alternativas para a tampa furos:

Alaranjado (RAL 2004 cód. 02).

Azul (RAL 5015 cód. 07).

Amarelo (RAL 1021 cód. 10).

Vermelho (RAL 3000 cód. 16).

Verde (RAL 6024 cód. 17).

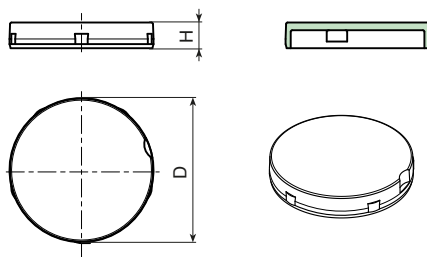
Preto (RAL 9011 cód. 01).

Pedidos especiais:

- Nenhum.

SERVIÇO DE TAMPOGRAFIA:

A pedido e por quantidade, as tapas furos podem ser fornecidas com tampografia personalizada.



Versão: 01 - Preto RAL 9011

Código	art.	D	H	g
-	COP.1601	16	2,2	0,1
-	COP.1801	18	3	0,7
-	COP.2001	20	5	0,8
-	COP.2201	22	5	0,9
-	COP.2601P	26	5	1,2
-	COP.2801P	28	5	1,3
-	COP.3401	34	5	1,8
-	COP.4001	40	6	3
-	COP.5201	52	6	-
-	COP.5501	55	6	-

Versão: 02 - Laranja RAL 2004

Código	art.	D	H	g
-	COP.1602	16	3	0,5
-	COP.1802	18	3	0,7
-	COP.2002	20	5	0,8
-	COP.2202	22	5	0,9
-	COP.2602P	26	5	1,2
-	COP.2802P	28	5	1,3
-	COP.3402	34	5	1,8
-	COP.4002	40	6	3

Versão: 07 - Azul RAL 5015

Código	art.	D	H	g
-	COP.1807	18	3	0,7
-	COP.2007	20	5	0,8
-	COP.2207	22	5	0,9
-	COP.2607P	26	5	1,2
-	COP.2807P	28	5	1,3
-	COP.3407	34	5	1,8
-	COP.4007	40	6	3
-	COP.5507	55	6	-



Versão: 10 - Amarelo RAL 1021

Código	art.	D	H	g
-	COP.1810	18	3	0,7
-	COP.2010	20	5	0,8
-	COP.2210	22	5	0,9
-	COP.2610P	26	5	1,2
-	COP.2810P	28	5	1,3
-	COP.3410	34	5	1,8

Versão: 13 - Cinzento RAL 7035

Código	art.	D	H	g
-	COP.1613	16	3	0,5
-	COP.1813	18	3	0,7
-	COP.2013	20	5	0,8
-	COP.2213	22	5	0,9
-	COP.2613P	26	5	1,2
-	COP.2813P	28	5	1,3
-	COP.3413	34	5	1,8
-	COP.4013	40	6	3
-	COP.5213	52	6	-
-	COP.5513	55	6	-
-	COP.6713	67	6	-

Versão: 16 - Vermelho RAL 3000

Código	art.	D	H	g
-	COP.1616	16	2,2	0,1
-	COP.1816	18	3	0,7
-	COP.2016	20	5	0,8
-	COP.2216	22	5	0,9
-	COP.2616P	26	5	1,2
-	COP.2816P	28	5	1,3
-	COP.3416	34	5	1,8
-	COP.4016	40	6	3
-	COP.5516	55	6	-

Versão: 17 - Verde RAL 6024

Código	art.	D	H	g
-	COP.2017	20	5	0,8
-	COP.2217	22	5	0,9
-	COP.2617P	26	5	1,2
-	COP.2817P	28	5	1,3
-	COP.3417	34	5	1,8

COP.H4

TAPA FUROS ALTURA 4 PARA SÉRIE B



Materiais:

Poliamida com ADS.

Resistente a óleos e massas lubrificantes.

Superfície:

Acetinada.

Cor:

Cinzentos RAL 7035 cód. 13.(standard).

Fixação:

Por pressão.

Cores alternativas para a tampa furos:

Alaranjado (RAL 2004 cód. 02).

Azul (RAL 5015 cód. 07).

Amarelo (RAL 1021 cód. 10).

Vermelho (RAL 3000 cód. 16).

Verde (RAL 6024 cód. 17).

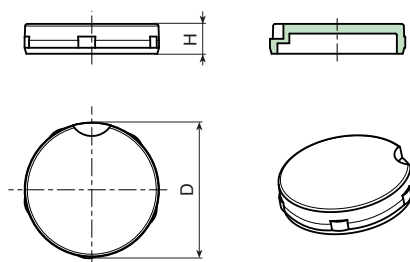
Preto (RAL 9011 cód. 01).

Pedidos especiais:

- Nenhum.

SERVIÇO DE TAMPOGRAFIA:

A pedido e por quantidade, as tampas furos podem ser fornecidas com tampografia personalizada.



Versão: 01 - Preto RAL 9011

Código	art.	D	H	g
-	COP.D16H401	16	4	0,2
-	COP.D18H401	18	4	1

Versão: 02 - Laranja RAL 2004

Código	art.	D	H	g
-	COP.D16H402	16	4	0,2
-	COP.D18H402	18	4	1

Versão: 07 - Azul RAL 5015

Código	art.	D	H	g
-	COP.D16H407	16	4	0,2
-	COP.D18H407	18	4	1

Versão: 10 - Amarelo RAL 1021

Código	art.	D	H	g
-	COP.D16H410	16	4	0,2
-	COP.D18H410	18	4	1

Versão: 16 - Vermelho RAL 3000

Código	art.	D	H	g
-	COP.D16H416	16	4	0,2
-	COP.D18H416	18	4	1

Versão: 17 - Verde RAL 6024

Código	art.	D	H	g
-	COP.D16H417	16	4	0,2
-	COP.D18H417	18	4	1



CIL



PA6

UL94
HB



CILINDRO EM PLÁSTICO PARA PERNO ROSCADO

Materiais:

Poliamida reforçada.

Resistente a óleos e massas lubrificantes.

Superfície:

Acetinada.

Cor:

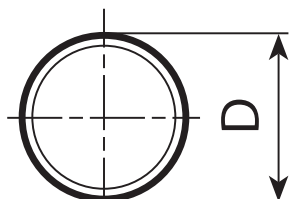
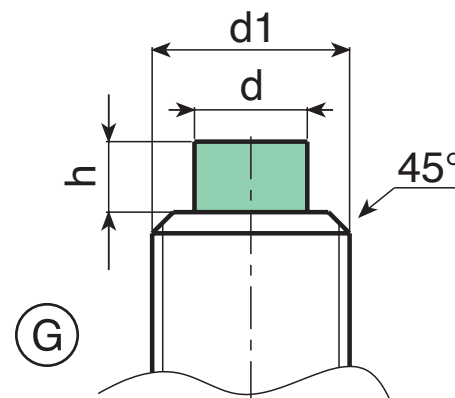
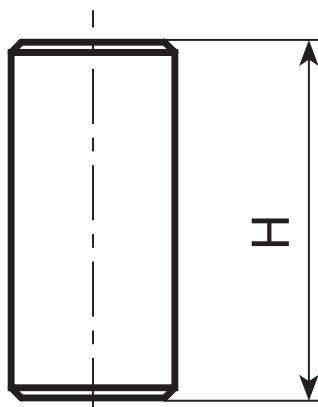
Preto: (RAL 9011 cód. 01).

Fixação:

Por pressão.

Pedidos especiais:

- Nenhum.



24

Código	art.	D	H	g
-	CIL.T03X6	3	6	0,1
-	CIL.T05X7	5	7	0,3
-	CIL.T06X7	6	7	0,4

KITCAT

KIT DE CORRENTE DE RETENÇÃO



Materiais:

Corrente em resina acetálica (POM).

Elo em aço inoxidável harmónico (AISI 302).

Anel em aço inoxidável harmónico (AISI 302).

Superfície:

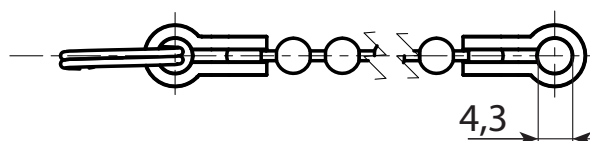
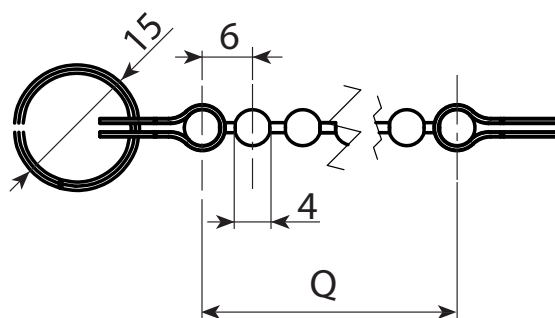
Acetinada.

Cor:

Preto: (RAL 9011 cód. 01).

Pedidos especiais:

- A pedido, a corrente pode ser fornecida com comprimentos a pedido.



24

Código	art.	Q	g
-	KIT.CAT100	100	5
-	KIT.CAT200	200	10
-	KIT.CAT300	300	15

BOTÃO ADESIVO EM RESINA POLIURETÂNICA - A PERSONALIZAR

Materiais:

Botão em resina poliuretânica bicomponente, transparente.
Com base adesiva injetável.

Superfície:

Lisa.

Cor:

Transparente.

Fixação:

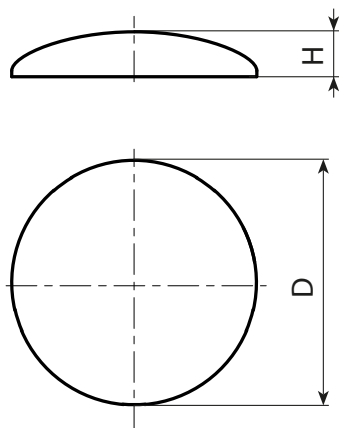
Com fundo adesivo.

Personalização:

No fundo do botão adesivo, podemos imprimir logótipos, marcas, escritas, pictogramas ou qualquer outro desenho ou imagem. A impressão será em quadricromia. O botão em resina tem uma secção ligeiramente lenticular, que tende a ampliar a imagem subjacente. O botão adesivo é otimizado para ser aplicado nas tapas furos ou coberturas dos nossos manipululos, ou nos recantos presentes nos botões da série F e G. Também pode ser vendido separadamente. Com esta solução, a impressão fica mais protegida e destaca a imagem subjacente, e é muito mais durável em relação a uma tampografia padrão.

Pedidos especiais:

- Podem ser feitos botões adesivos com diâmetros personalizados, com uma quantidade mínima ligada ao diâmetro solicitado.



Código	Art.	D	H	g
-	X.ET09.7.....	9,7	1,8	0,1
-	X.ET10.4.....	10,4	1,8	0,13
-	X.ET11.4.....	11,4	1,8	0,15
-	X.ET12.2.....	12,2	1,8	0,20
-	X.ET14.0.....	14	1,8	0,25
-	X.ET17.0.....	17	2	0,40
-	X.ET18.0.....	18	2	0,50
-	X.ET19.0.....	19	2	0,60
-	X.ET23.8.....	23,8	2	1
-	X.ET27.0.....	27	2	1,5
-	X.ET33.0.....	33	2	2

Nos pontos do código será inserido o código do cliente.

Materiais:
Versões FZ, FB:

Aço padrão, classe de resistência 4.8.

Versão IN:

Aço inoxidável (Aisi 304).

Superfície:

Lisa.

Cor:
Versões FZ, FB:

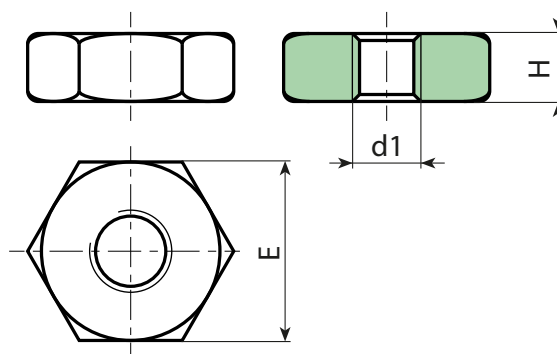
Aço padrão, classe de resistência 4.8.

Versão IN:

Aço inoxidável (Aisi 304).

Pedidos especiais:

- Nenhum.


Versão em aço preto do óxido.

Código	Art.	E	H	d1 6H	p	g
-	DAM.FBEM05	8	4	M5	0,8	1
-	DAM.FBEM06	10	5	M6	1	2,5
-	DAM.FBEM08	13	6,5	M8	1,25	5
-	DAM.FBEM10	17	8	M10	1,5	12

Versão em aço zincado.

Código	Art.	E	H	d1 6H	p	g
-	DAM.FZEM05	8	4	M5	0,8	1
-	DAM.FZEM06	10	5	M6	1	2,5
-	DAM.FZEM08	13	6,5	M8	1,25	5
-	DAM.FZEM10	17	8	M10	1,5	12
-	DAM.FZEM12	19	10	M12	1,75	17
-	DAM.FZEM16	24	13	M16	2	33
-	DAM.FZEM20	30	16	M20	2,5	65
-	DAM.FZEM24	36	19	M24	3	110

Versão em aço inoxidável.

Código	Art.	E	H	d1 6H	p	g
-	DAM.HNEM06	10	5	M6	1	2,5
-	DAM.HNEM08	13	6,5	M8	1,25	5
-	DAM.HNEM10	17	8	M10	1,5	12
-	DAM.HNEM12	19	10	M12	1,75	17
-	DAM.HNEM16	24	13	M16	2	33
-	DAM.HNEM20	30	16	M20	2,5	65
-	DAM.HNEM24	36	19	M24	3	110