

Z  
24

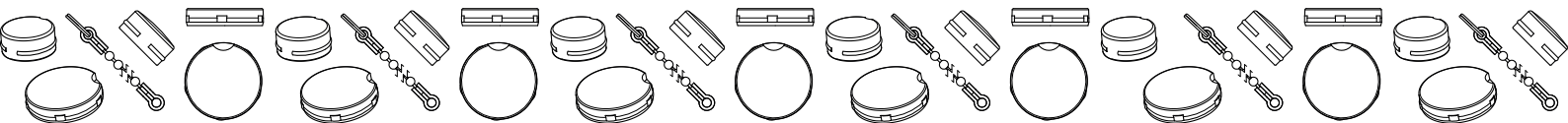


**GROEP - 24**

## ACCESSOIRES VOOR BOTEKO PRODUCTEN

### Accessoires voor BOTEKO producten

Deze groep bevat een aantal reserveonderdelen of accessoires voor alle BOTEKO handgrepen. Afdekdoppen voor artikelen uit de groepen C-D-E, borgkettingen, kleefknoppen, moeren en cilindrische drukpenen. Voor gedetailleerde informatie over de kenmerken van elk product wordt verwezen naar het technische informatieblad.



# TAP



## AFDEKOP VOOR "EUROMODEL" VLEUGELMOEREN

### Materiaal:

Polyamide met ADS.

Bestand tegen oliën en vetten.

### Oppervlak:

Gesatineerd.

### Kleur:

Grijs RAL 7035 code 13.(standaard).

### Bevestiging:

Drukmontage.

### Beschikbare kleuren voor dop:

Oranje (RAL 2004 code 02).

Blauw (RAL 5015 code 07).

Geel (RAL 1021 code 10).

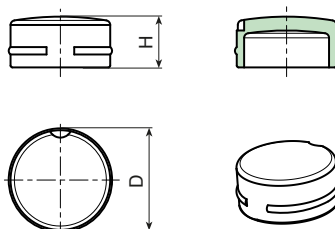
Rood (RAL 3000 code 16).

Groen (RAL 6024 code 17).

Zwart (RAL 9011 code 01).

### Speciale verzoeken:

- Geen.



### Versie: 01 - Zwart RAL 9011

Code	art.	D	H	g
-	TAP.1101	11	5,5	0,1
-	TAP.1301	13	6,5	0,2
-	TAP.1601	16	7,5	0,3

### Versie: 02 - Oranje RAL 2004

Code	art.	D	H	g
-	TAP.1102	11	5,5	0,1
-	TAP.1302	13	6,5	0,2
-	TAP.1602	16	7,5	0,3

### Versie: 07 - Blauw RAL 5015

Code	art.	D	H	g
-	TAP.1107	11	5,5	0,1
-	TAP.1307	13	6,5	0,2
-	TAP.1607	16	7,5	0,3

### Versie: 10 - Geel RAL 1021

Code	art.	D	H	g
-	TAP.1110	11	5,5	0,1
-	TAP.1310	13	6,5	0,2
-	TAP.1610	16	7,5	0,3

### Versie: 13 - Grijs RAL 7035

Code	art.	D	H	g
-	TAP.1113	11	5,5	0,1
-	TAP.1313	13	6,5	0,2
-	TAP.1613	16	7,5	0,3

### Versie: 16 - Rood RAL 3000

Code	art.	D	H	g
-	TAP.1116	11	5,5	0,1
-	TAP.1316	13	6,5	0,2
-	TAP.1616	16	7,5	0,3

### Versie: 17 - Groen RAL 6024

Code	art.	D	H	g
-	TAP.1117	11	5,5	0,1
-	TAP.1317	13	6,5	0,2
-	TAP.1617	16	7,5	0,3

**Materiaal:**

Polyamide met ADS.

Bestand tegen oliën en vetten.

**Oppervlak:**

Gesatineerd.

**Kleur:**

Grijs RAL 7035 code 13.(standaard).

**Bevestiging:**

Drukmontage.

**Beschikbare kleuren voor dop:**

Oranje (RAL 2004 code 02).

Blauw (RAL 5015 code 07).

Geel (RAL 1021 code 10).

Rood (RAL 3000 code 16).

Groen (RAL 6024 code 17).

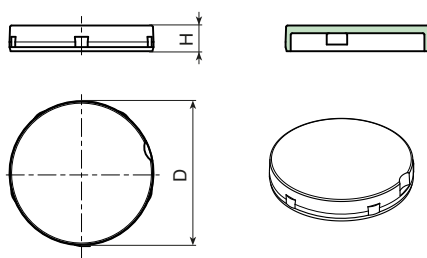
Zwart (RAL 9011 code 01).

**Speciale verzoeken:**

- Geen.

**MET TAMPONDRUK:**

Op aanvraag en voor grote hoeveelheden kunnen de doppen worden geleverd met een gepersonaliseerde tampondruk.



Versie: 01 - Zwart RAL 9011

Code	art.	D	H	g
-	COP.1601	16	2,2	0,1
-	COP.1801	18	3	0,7
-	COP.2001	20	5	0,8
-	COP.2201	22	5	0,9
-	COP.2601P	26	5	1,2
-	COP.2801P	28	5	1,3
-	COP.3401	34	5	1,8
-	COP.4001	40	6	3
-	COP.5201	52	6	-
-	COP.5501	55	6	-

Versie: 02 - Oranje RAL 2004

Code	art.	D	H	g
-	COP.1602	16	3	0,5
-	COP.1802	18	3	0,7
-	COP.2002	20	5	0,8
-	COP.2202	22	5	0,9
-	COP.2602P	26	5	1,2
-	COP.2802P	28	5	1,3
-	COP.3402	34	5	1,8
-	COP.4002	40	6	3

Versie: 07 - Blauw RAL 5015

Code	art.	D	H	g
-	COP.1807	18	3	0,7
-	COP.2007	20	5	0,8
-	COP.2207	22	5	0,9
-	COP.2607P	26	5	1,2
-	COP.2807P	28	5	1,3
-	COP.3407	34	5	1,8
-	COP.4007	40	6	3
-	COP.5507	55	6	-



### Versie: 10 - Geel RAL 1021

Code	art.	D	H	g
-	COP.1810	18	3	0,7
-	COP.2010	20	5	0,8
-	COP.2210	22	5	0,9
-	COP.2610P	26	5	1,2
-	COP.2810P	28	5	1,3
-	COP.3410	34	5	1,8

### Versie: 13 - Grijs RAL 7035

Code	art.	D	H	g
-	COP.1613	16	3	0,5
-	COP.1813	18	3	0,7
-	COP.2013	20	5	0,8
-	COP.2213	22	5	0,9
-	COP.2613P	26	5	1,2
-	COP.2813P	28	5	1,3
-	COP.3413	34	5	1,8
-	COP.4013	40	6	3
-	COP.5213	52	6	-
-	COP.5513	55	6	-
-	COP.6713	67	6	-

### Versie: 16 - Rood RAL 3000

Code	art.	D	H	g
-	COP.1616	16	2,2	0,1
-	COP.1816	18	3	0,7
-	COP.2016	20	5	0,8
-	COP.2216	22	5	0,9
-	COP.2616P	26	5	1,2
-	COP.2816P	28	5	1,3
-	COP.3416	34	5	1,8
-	COP.4016	40	6	3
-	COP.5516	55	6	-

### Versie: 17 - Groen RAL 6024

Code	art.	D	H	g
-	COP.2017	20	5	0,8
-	COP.2217	22	5	0,9
-	COP.2617P	26	5	1,2
-	COP.2817P	28	5	1,3
-	COP.3417	34	5	1,8

# COP.H4

## AFDEKOP HOOGTE 4 VOOR SERIE B



### Materiaal:

Polyamide met ADS.

Bestand tegen oliën en vetten.

### Oppervlak:

Gesatineerd.

### Kleur:

Grijs RAL 7035 code 13.(standaard).

### Bevestiging:

Drukmontage.

### Beschikbare kleuren voor dop:

Oranje (RAL 2004 code 02).

Blauw (RAL 5015 code 07).

Geel (RAL 1021 code 10).

Rood (RAL 3000 code 16).

Groen (RAL 6024 code 17).

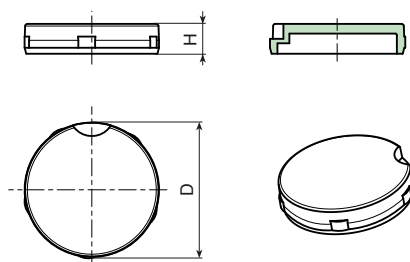
Zwart (RAL 9011 code 01).

### Speciale verzoeken:

- Geen.

### MET TAMPONDRUK:

Op aanvraag en voor grote hoeveelheden kunnen de doppen worden geleverd met een gepersonaliseerde tampondruk.



### Versie: 01 - Zwart RAL 9011

Code	art.	D	H	g
-	COP.D16H401	16	4	0,2
-	COP.D18H401	18	4	1

### Versie: 02 - Oranje RAL 2004

Code	art.	D	H	g
-	COP.D16H402	16	4	0,2
-	COP.D18H402	18	4	1

### Versie: 07 - Blauw RAL 5015

Code	art.	D	H	g
-	COP.D16H407	16	4	0,2
-	COP.D18H407	18	4	1

### Versie: 10 - Geel RAL 1021

Code	art.	D	H	g
-	COP.D16H410	16	4	0,2
-	COP.D18H410	18	4	1

### Versie: 16 - Rood RAL 3000

Code	art.	D	H	g
-	COP.D16H416	16	4	0,2
-	COP.D18H416	18	4	1

### Versie: 17 - Groen RAL 6024

Code	art.	D	H	g
-	COP.D16H417	16	4	0,2
-	COP.D18H417	18	4	1



# CIL

## KUNSTSTOF CILINDER VOOR DRAADSTIFT



### Materiaal:

Versterkte polyamide.  
Bestand tegen oliën en vetten.

### Oppervlak:

Gesatineerd.

### Kleur:

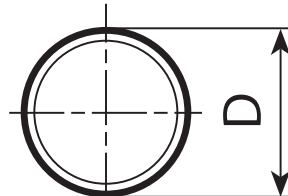
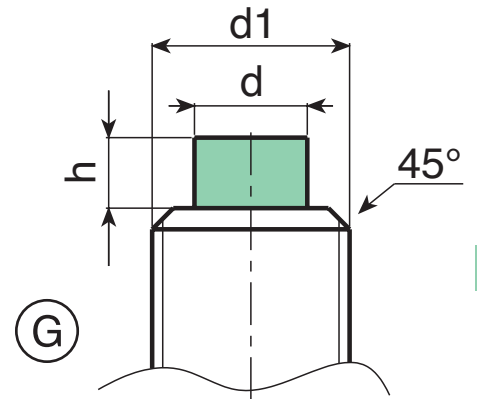
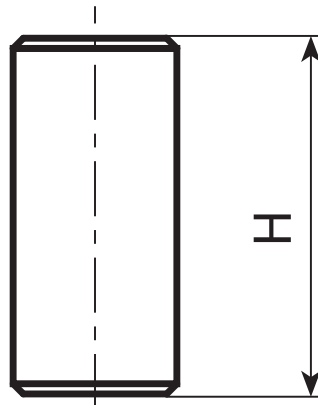
Zwart: (RAL 9011 code 01).

### Bevestiging:

Drukmontage.

### Speciale verzoeken:

- Geen.



Code	art.	D	H	g
-	CIL.T03X6	3	6	0,1
-	CIL.T05X7	5	7	0,3
-	CIL.T06X7	6	7	0,4

# KITCAT

## KIT BORGKETTING



POM

UL94  
HB



### Materiaal:

Ketting in polyacetaal (POM).  
Koppelstuk in harmonisch RVS (AISI 302).  
Ring in harmonisch RVS (AISI 302).

### Oppervlak:

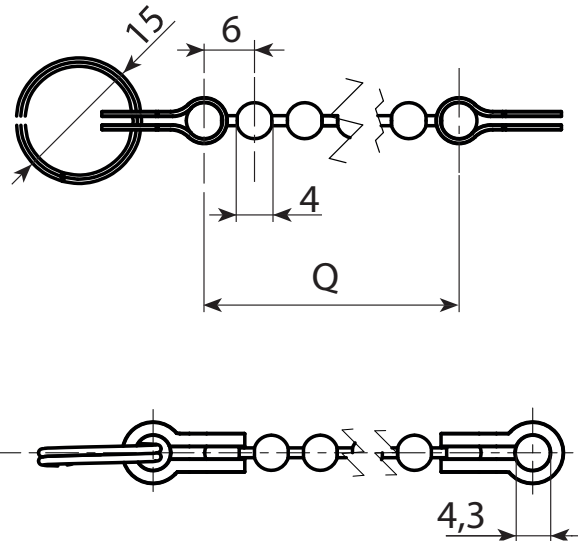
Gesatineerd.

### Kleur:

Zwart: (RAL 9011 code 01).

### Speciale verzoeken:

- Op aanvraag kan de kabel worden geleverd met een gepersonaliseerde lengte.



24

Code	art.	Q	g
-	KIT.CAT100	100	5
-	KIT.CAT200	200	10
-	KIT.CAT300	300	15



## KLEEFKNOP IN POLYURETHAANHARS - PERSONALISEERBAAR

### Materiaal:

Twee-component transparante knop in polyurethaanhars.  
Met bedrukbare zelfklevende basis.

### Oppervlak:

Glad.

### Kleur:

Transparant.

### Bevestiging:

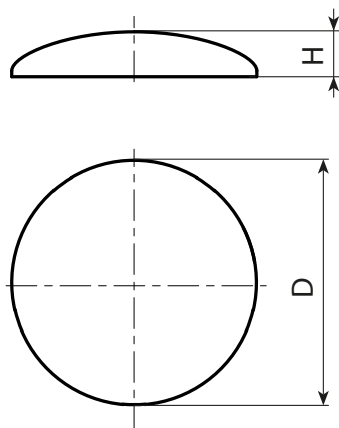
Met zelfklevende basis.

### Personaliseerbaar:

U kunt logo's, handelsmerken, opschriften, pictogrammen of gelijk welk ander ontwerp of beeld laten drukken op de onderkant van de kleeftknop. Afdruk in vierkleurendruk. De met hars gecoat knop werkt als vergrootglas, zodat het onderliggende beeld wordt uitvergroot. De kleeftknop is specifiek ontworpen voor aanbrenging op de afdekkoppen van onze handwielen, of op de uitsparingen van de knoppen uit de F- en G-serie. Ze kunnen ook afzonderlijk worden verkocht. Deze oplossing beschermt en vergroot het onderliggende beeld: bedrukking wordt dus veel duurzamer dan een standaard tampondruk.

### Speciale verzoeken:

- Kleeftknoppen met gepersonaliseerde diameters kunnen worden geleverd. De minimum bestelbare hoeveelheid is afhankelijk van de gewenste diameter.



Code	Art.	D	H	g
-	X.ET09.7.....	9,7	1,8	0,1
-	X.ET10.4.....	10,4	1,8	0,13
-	X.ET11.4.....	11,4	1,8	0,15
-	X.ET12.2.....	12,2	1,8	0,20
-	X.ET14.0.....	14	1,8	0,25
-	X.ET17.0.....	17	2	0,40
-	X.ET18.0.....	18	2	0,50
-	X.ET19.0.....	19	2	0,60
-	X.ET23.8.....	23,8	2	1
-	X.ET27.0.....	27	2	1,5
-	X.ET33.0.....	33	2	2

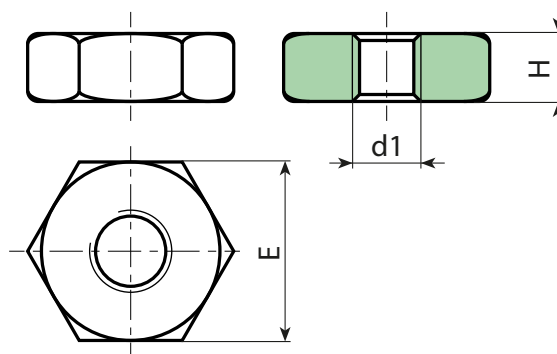
Vul de klantcode in op de puntjes van de artikelcode.

**Materiaal:**  
**Versies FZ, FB:**  
 Standaard staal met sterkteklasse 4.8.  
**Versie IN:**  
 RVS (AISI 304).

**Oppervlak:**  
 Glad.

**Kleur:**  
**Versies FZ, FB:**  
 Standaard staal met sterkteklasse 4.8.  
**Versie IN:**  
 RVS (AISI 304).

**Speciale verzoeken:**  
 • Geen.



### Versie in gebruieneerd staal.

Code	Art.	E	H	d1 6H	p	g
-	DAM.FBEM05	8	4	M5	0,8	1
-	DAM.FBEM06	10	5	M6	1	2,5
-	DAM.FBEM08	13	6,5	M8	1,25	5
-	DAM.FBEM10	17	8	M10	1,5	12

### Versie in verzinkt staal.

Code	Art.	E	H	d1 6H	p	g
-	DAM.FZEM05	8	4	M5	0,8	1
-	DAM.FZEM06	10	5	M6	1	2,5
-	DAM.FZEM08	13	6,5	M8	1,25	5
-	DAM.FZEM10	17	8	M10	1,5	12
-	DAM.FZEM12	19	10	M12	1,75	17
-	DAM.FZEM16	24	13	M16	2	33
-	DAM.FZEM20	30	16	M20	2,5	65
-	DAM.FZEM24	36	19	M24	3	110

**INOX**

### Versie in RVS.

Code	Art.	E	H	d1 6H	p	g
-	DAM.HNEM06	10	5	M6	1	2,5
-	DAM.HNEM08	13	6,5	M8	1,25	5
-	DAM.HNEM10	17	8	M10	1,5	12
-	DAM.HNEM12	19	10	M12	1,75	17
-	DAM.HNEM16	24	13	M16	2	33
-	DAM.HNEM20	30	16	M20	2,5	65
-	DAM.HNEM24	36	19	M24	3	110