

Z
24

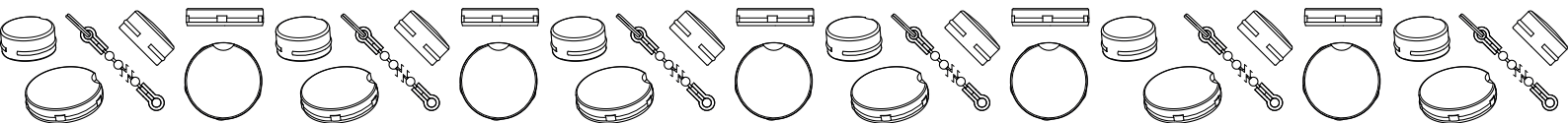


CSOPORT - 24

TARTOZÉKOK BOTEKO TERMÉKEKHEZ

Tartozékok BOTEKO termékekhez

Ez a csoport néhány pótalkatrészt vagy tartozékot tartalmaz az összes BOTEKO markolathoz. Furatlefedő sapkák C-D-E cikkcsoportokhoz, biztonsági láncok, tapadó jelvények, anyák és toló orrcsapok. Az egyes termékek specifikációjára vonatkozó részletes információk a műszaki adatlapon találhatóak.



NYÍLÁST FEDŐ SAPKA „EUROMODEL” SZÁRNYAS CSAVARANYÁKHOZ

Anyagok:

Poliamid ADS-sel.

Olajokkal és zsírokkal szemben ellenálló.

Felületkikészítés:

Szatén.

Szín:

Szürke (RAL 7035, 13-as kód).(standard).

Rögzítési módszer:

Gyorscsatlakozás.

Alternatív sapka színek:

Narancssárga (RAL 2004, 02-es kód).

Kék (RAL 5015, 07-es kód).

Sárga (RAL 1021, 10-es kód).

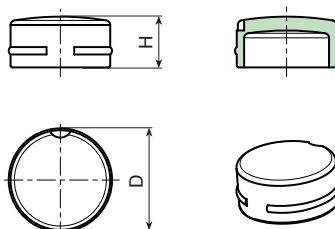
Piros (RAL 3000, 16-es kód).

Zöld (RAL 6024, 17-es kód).

Fekete (RAL 9011, 01-es kód).

Speciális kérések:

- Nincs.



Változat: 01 - Fekete RAL 9011

Kód	art.	D	H	g
-	TAP.1101	11	5,5	0,1
-	TAP.1301	13	6,5	0,2
-	TAP.1601	16	7,5	0,3

Változat: 02 - Narancs RAL 2004

Kód	art.	D	H	g
-	TAP.1102	11	5,5	0,1
-	TAP.1302	13	6,5	0,2
-	TAP.1602	16	7,5	0,3

Változat: 07 - Kék RAL 5015

Kód	art.	D	H	g
-	TAP.1107	11	5,5	0,1
-	TAP.1307	13	6,5	0,2
-	TAP.1607	16	7,5	0,3

Változat: 10 - Sárga RAL 1021

Kód	art.	D	H	g
-	TAP.1110	11	5,5	0,1
-	TAP.1310	13	6,5	0,2
-	TAP.1610	16	7,5	0,3

Változat: 13 - Szürke RAL 7035

Kód	art.	D	H	g
-	TAP.1113	11	5,5	0,1
-	TAP.1313	13	6,5	0,2
-	TAP.1613	16	7,5	0,3

Változat: 16 - Piros RAL 3000

Kód	art.	D	H	g
-	TAP.1116	11	5,5	0,1
-	TAP.1316	13	6,5	0,2
-	TAP.1616	16	7,5	0,3

Változat: 17 - Zöld RAL 6024

Kód	art.	D	H	g
-	TAP.1117	11	5,5	0,1
-	TAP.1317	13	6,5	0,2
-	TAP.1617	16	7,5	0,3

Anyagok:

Poliamid ADS-sel.

Olajokkal és zsírokkal szemben ellenálló.

Felületkikészítés:

Szatén.

Szín:

Szürke (RAL 7035, 13-as kód).(standard).

Rögzítési módszer:

Gyorscsatlakozás.

Alternatív sapka színek:

Narancssárga (RAL 2004, 02-es kód).

Kék (RAL 5015, 07-es kód).

Sárga (RAL 1021, 10-es kód).

Piros (RAL 3000, 16-es kód).

Zöld (RAL 6024, 17-es kód).

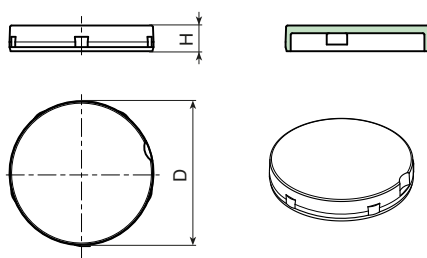
Fekete (RAL 9011, 01-es kód).

Speciális kérések:

- Nincs.

TAMPONNYOMTATÓ SZOLGÁLTATÁS

Kérésre és speciális mennyiségek esetében a sapkák egyedi tamponnyomtatással szállíthatók.



Változat: 01 - Fekete RAL 9011

Kód	art.	D	H	g
-	COP.1601	16	2,2	0,1
-	COP.1801	18	3	0,7
-	COP.2001	20	5	0,8
-	COP.2201	22	5	0,9
-	COP.2601P	26	5	1,2
-	COP.2801P	28	5	1,3
-	COP.3401	34	5	1,8
-	COP.4001	40	6	3
-	COP.5201	52	6	-
-	COP.5501	55	6	-

Változat: 02 - Narancs RAL 2004

Kód	art.	D	H	g
-	COP.1602	16	3	0,5
-	COP.1802	18	3	0,7
-	COP.2002	20	5	0,8
-	COP.2202	22	5	0,9
-	COP.2602P	26	5	1,2
-	COP.2802P	28	5	1,3
-	COP.3402	34	5	1,8
-	COP.4002	40	6	3

Változat: 07 - Kék RAL 5015

Kód	art.	D	H	g
-	COP.1807	18	3	0,7
-	COP.2007	20	5	0,8
-	COP.2207	22	5	0,9
-	COP.2607P	26	5	1,2
-	COP.2807P	28	5	1,3
-	COP.3407	34	5	1,8
-	COP.4007	40	6	3
-	COP.5507	55	6	-



Változat: 10 - Sárga RAL 1021

Kód	art.	D	H	g
-	COP.1810	18	3	0,7
-	COP.2010	20	5	0,8
-	COP.2210	22	5	0,9
-	COP.2610P	26	5	1,2
-	COP.2810P	28	5	1,3
-	COP.3410	34	5	1,8

Változat: 13 - Szürke RAL 7035

Kód	art.	D	H	g
-	COP.1613	16	3	0,5
-	COP.1813	18	3	0,7
-	COP.2013	20	5	0,8
-	COP.2213	22	5	0,9
-	COP.2613P	26	5	1,2
-	COP.2813P	28	5	1,3
-	COP.3413	34	5	1,8
-	COP.4013	40	6	3
-	COP.5213	52	6	-
-	COP.5513	55	6	-
-	COP.6713	67	6	-

Változat: 16 - Piros RAL 3000

Kód	art.	D	H	g
-	COP.1616	16	2,2	0,1
-	COP.1816	18	3	0,7
-	COP.2016	20	5	0,8
-	COP.2216	22	5	0,9
-	COP.2616P	26	5	1,2
-	COP.2816P	28	5	1,3
-	COP.3416	34	5	1,8
-	COP.4016	40	6	3
-	COP.5516	55	6	-

Változat: 17 - Zöld RAL 6024

Kód	art.	D	H	g
-	COP.2017	20	5	0,8
-	COP.2217	22	5	0,9
-	COP.2617P	26	5	1,2
-	COP.2817P	28	5	1,3
-	COP.3417	34	5	1,8

COP.H4

NYÍLÁST FEDŐ SAPKA, 4-ES MAGASSÁG, B SOROZATHOZ



PA6

UL94
HB



Anyagok:

Poliamid ADS-sel.

Olajokkal és zsírokkal szemben ellenálló.

Felületkikészítés:

Szatén.

Szín:

Szürke (RAL 7035, 13-as kód).(standard).

Rögzítési módszer:

Gyorscsatlakozás.

Alternatív sapka színek:

Narancssárga (RAL 2004, 02-es kód).

Kék (RAL 5015, 07-es kód).

Sárga (RAL 1021, 10-es kód).

Piros (RAL 3000, 16-es kód).

Zöld (RAL 6024, 17-es kód).

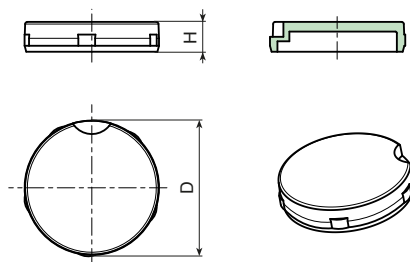
Fekete (RAL 9011, 01-es kód).

Speciális kérések:

- Nincs.

TAMPONNYOMTATÓ SZOLGÁLTATÁS

Kérésre és speciális mennyiségek esetében a sapkák egyedi tamponnyomtatással szállíthatók.



Változat: 01 - Fekete RAL 9011

Kód	art.	D	H	
-	COP.D16H401	16	4	0,2
-	COP.D18H401	18	4	1

Változat: 02 - Narancs RAL 2004

Kód	art.	D	H	
-	COP.D16H402	16	4	0,2
-	COP.D18H402	18	4	1

Változat: 07 - Kék RAL 5015

Kód	art.	D	H	
-	COP.D16H407	16	4	0,2
-	COP.D18H407	18	4	1

Változat: 10 - Sárga RAL 1021

Kód	art.	D	H	
-	COP.D16H410	16	4	0,2
-	COP.D18H410	18	4	1

Változat: 16 - Piros RAL 3000

Kód	art.	D	H	
-	COP.D16H416	16	4	0,2
-	COP.D18H416	18	4	1

Változat: 17 - Zöld RAL 6024

Kód	art.	D	H	
-	COP.D16H417	16	4	0,2
-	COP.D18H417	18	4	1

Anyagok:

Üvegszálás poliamid.

Olajokkal és zsírokkal szemben ellenálló.

Felületkikészítés:

Szatén.

Szín:

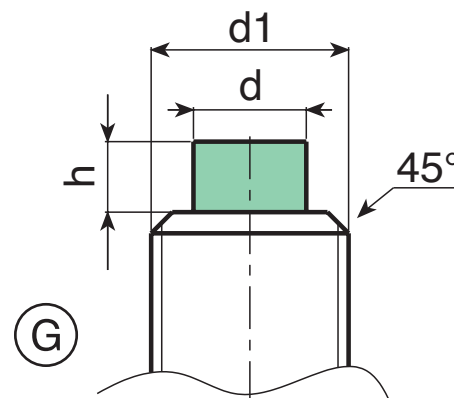
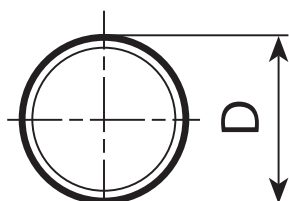
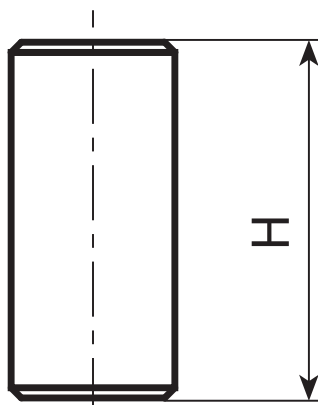
Fekete: (RAL 9011, 01-es kód).

Rögzítési módszer:

Gyorscsatlakozás.

Speciális kérések:

- Nincs.



Kód	art.	D	H	g
-	CIL.T03X6	3	6	0,1
-	CIL.T05X7	5	7	0,3
-	CIL.T06X7	6	7	0,4

KITCAT

RÖGZÍTŐLÁNC KÉSZLET



Anyagok:

Acetál (POM) lánc.

Harmonikus rozsdamentes acél illesztés (AISI 302).

Harmonikus rozsdamentes acél gyűrű (AISI 302).

Felületkikészítés:

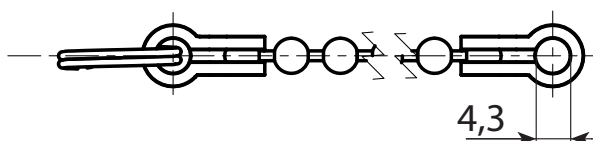
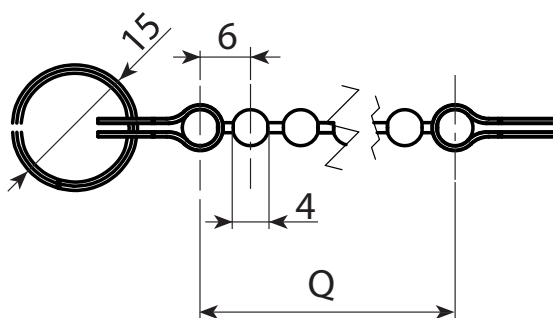
Szatén.

Szín:

Fekete: (RAL 9011, 01-es kód).

Speciális kérések:

- Kérésre a lánc egyedi hosszúsággal szállítható.



24

Kód	art.	Q	g
-	KIT.CAT100	100	5
-	KIT.CAT200	200	10
-	KIT.CAT300	300	15

ÖNTAPADÓ JELVÉNY POLIURETÁN GYANTÁBÓL - TESTRESZABHATÓ

Anyagok:

Kétkomponensű poliuretán gyanta jelvény, átlátszó.
Nyomtatható öntapadó talppal.

Felületkikészítés:

Sima.

Szín:

Áttetsző.

Rögzítési módszer:

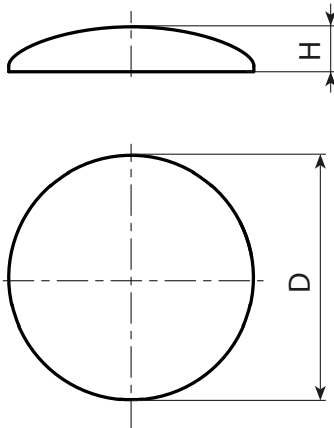
Öntapadó fenékkal.

Testreszabás:

Az öntapadó jelvény aljára logókat, védjegyeket, szövegeket, piktogramokat vagy egyéb rajzot vagy képet tudunk nyomtatni. A nyomtatás négy színű. A gyanta jelvény enyhén lencse alakú keresztmetszetű, ami hajlamos nagyítani az alatta levő képet. Az öntapadó jelvény úgy van kialakítva, hogy kézikerekeink sapkáira vagy fedeleire lehessen helyezni, vagy illeszkedjen az F és G sorozatú gombok mélyedéseibe. Külön is kapható. Ez az opció a nyomtatás jobb védelmét biztosítja, miközben kiemeli az alatta levő képet. Ráadásul az eredmény jelentősen tartósabb, mint az általános tamponnyomtatás.

Speciális kérések:

- Az öntapadó jelvények testreszabott átmérővel gyárthatók, amennyiben az átmérő testreszabásához szükséges minimális mennyiség biztosított.



Kód	Art.	D	H	g
-	X.ET09.7.....	9,7	1,8	0,1
-	X.ET10.4.....	10,4	1,8	0,13
-	X.ET11.4.....	11,4	1,8	0,15
-	X.ET12.2.....	12,2	1,8	0,20
-	X.ET14.0.....	14	1,8	0,25
-	X.ET17.0.....	17	2	0,40
-	X.ET18.0.....	18	2	0,50
-	X.ET19.0.....	19	2	0,60
-	X.ET23.8.....	23,8	2	1
-	X.ET27.0.....	27	2	1,5
-	X.ET33.0.....	33	2	2

A cikkszámában látható pontok helyére írja be a vevőkódot.

Anyagok:
FZ, FB Változatok:

Standard acél, 4.8 szilárdsági csoport.

IN változat:

Rozsdamentes acél (AISI 304).

Felületkikészítés:

Sima.

Szín:
FZ, FB Változatok:

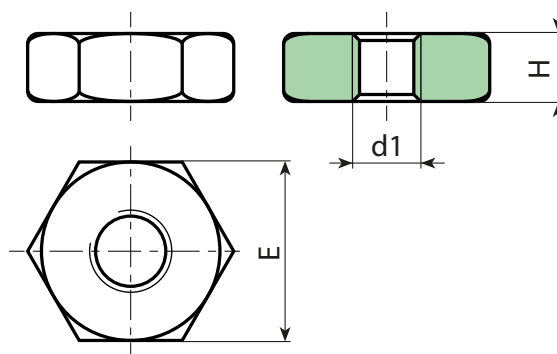
Standard acél, 4.8 szilárdsági csoport.

IN változat:

Rozsdamentes acél (AISI 304).

Speciális kérések:

- Nincs.


Fekete oxidál kezelt acél változat.

Kód	Art.	E	H	d1 6H	p	g
-	DAM.FBEM05	8	4	M5	0,8	1
-	DAM.FBEM06	10	5	M6	1	2,5
-	DAM.FBEM08	13	6,5	M8	1,25	5
-	DAM.FBEM10	17	8	M10	1,5	12

Horganyzott acél változat.

Kód	Art.	E	H	d1 6H	p	g
-	DAM.FZEM05	8	4	M5	0,8	1
-	DAM.FZEM06	10	5	M6	1	2,5
-	DAM.FZEM08	13	6,5	M8	1,25	5
-	DAM.FZEM10	17	8	M10	1,5	12
-	DAM.FZEM12	19	10	M12	1,75	17
-	DAM.FZEM16	24	13	M16	2	33
-	DAM.FZEM20	30	16	M20	2,5	65
-	DAM.FZEM24	36	19	M24	3	110

Rozsdamentes acél változat.

Kód	Art.	E	H	d1 6H	p	g
-	DAM.HNEM06	10	5	M6	1	2,5
-	DAM.HNEM08	13	6,5	M8	1,25	5
-	DAM.HNEM10	17	8	M10	1,5	12
-	DAM.HNEM12	19	10	M12	1,75	17
-	DAM.HNEM16	24	13	M16	2	33
-	DAM.HNEM20	30	16	M20	2,5	65
-	DAM.HNEM24	36	19	M24	3	110