



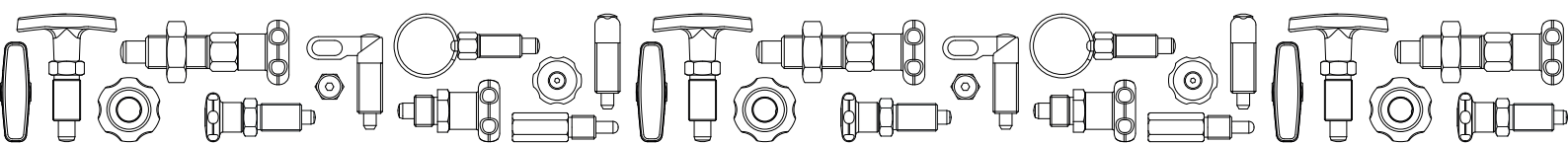
**ГРУППА - 22**



## СЕМЬЯ МЕТАЛЛИЧЕСКИХ ТОЛКАТЕЛЕЙ

### Семья Металлических Толкателей BOTECSO

В эту подгруппу линейки METALLINE® входят металлические толкатели Botesco – небольшие системы позиционирования и фиксации деталей на различных машинах и оборудовании. Легкий подъем штифта и его возврат в исходное положение посредством пружины облегчает и ускоряет выполнение повторных регулировок и фиксации. Ассортимент обширен и включает несколько альтернативных решений, как по дизайну, так и по использованным материалам. Подробные характеристики каждого изделия приведены в соответствующем техническом описании.



# W770



## ШТИФТ СТОПОРНЫЙ ШЕСТИГРАННЫЙ С ГЛАДКИМ ШТЫРЕМ ИЗ ОЦИНКОВАННОЙ СТАЛИ

### Материалы:

- (2) Корпус штифта стопорного из автоматной стали.
- (4) Выточенная стальная пробка с шестигранным углублением под ключ для крепления.
- (1) Выточенный наконечник из автоматной стали.

### Поверхность:

Гладк.

### Цвет:

Стандартный синий цинковый.

### Пружина:

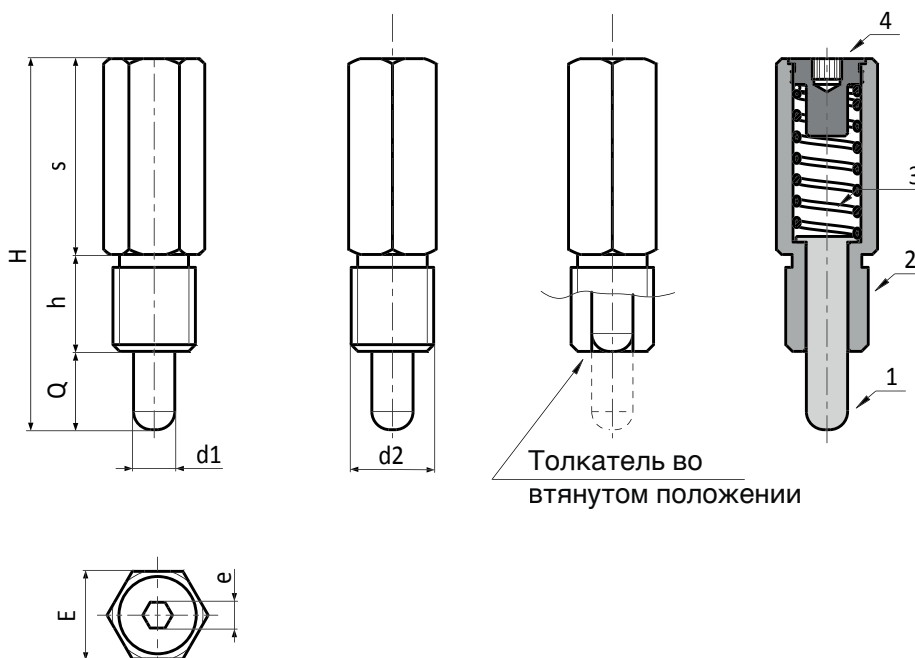
- (3) Пружина из нержавеющей стали (AISI 302).

### Специальные Запросы:

- Нет.

### ВНИМАНИЕ:

> Рекомендуем выполнение отверстия вставки штыря штифта стопорного с допуском H7.



Код	Арт.	E	H	h	s	e	d2	d1 -0,04 -0,08	Q	g
W77017.0001	W77017.Q08X15	17	72	19	38	5	M16	08	15	72

# W790



## ШТИФТ СТОПОРНЫЙ ИЗ ВОРОНЕНОЙ СТАЛИ С РУЧКОЙ И ФЛАНЦЕМ

### Материалы:

(3) Лопастная ручка из усиленного полиамида. Не снимаемая.  
Устойчивость к маслам и жирам.

### Поверхность:

(3) Сатинирован.  
(1-2) Гладк.

### Цвет:

(3) Черный (RAL 9011).  
(1-2) Черн. воронен.

### Вставки:

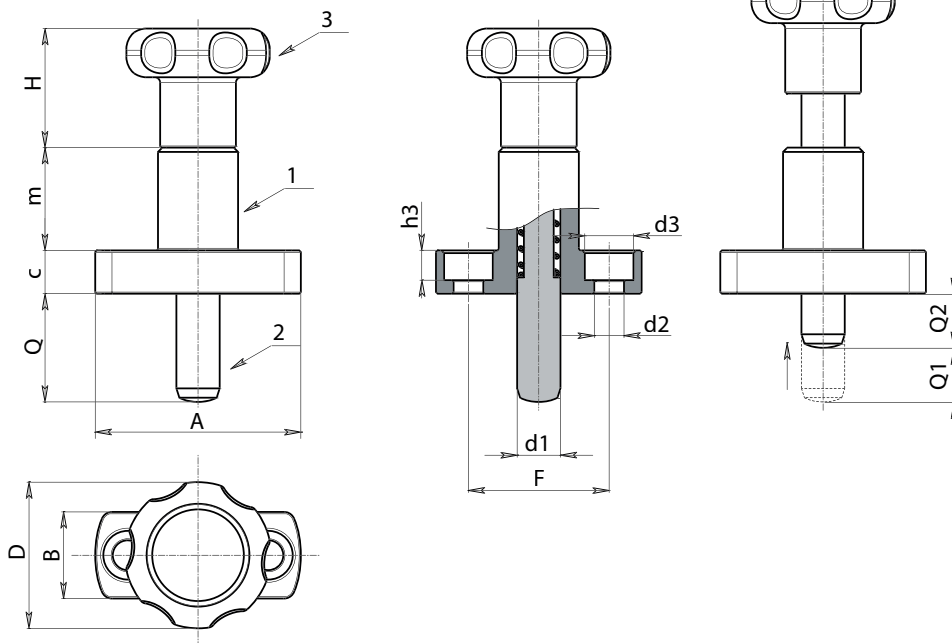
(4) Пружина из нержавеющей стали.  
(1) Гладкий корпус с цельным выточенным фланцем с отверстиями из стали.  
(2) Штырь штифта стопорного из закаленной высокопрочной стали.

### ВНИМАНИЕ:

> Рекомендуем выполнение отверстия вставки штыря штифта стопорного с допуском H7.

### Специальные Запросы:

- По запросу, при наличии объемов, ручка может изготавливаться другого цвета, согласно таблице цветов [стр. 959].



Код	Арт.	D	H	m	c	A	B	F	h3	d2	d3	d1 -0,02 -0,04	Q	Q1	Q2	g
W790027.0001	W790027.Q08X2001	27	22	19	8	38	16	26	5.5	5.5	9	8	20	10	10	74
W790027.0002	W790027.Q08X2601	27	22	19	8	38	16	26	5.5	5.5	9	8	26	10	16	75
W790027.0004	W790027.Q10X2401	27	22	19	8	38	16	26	5.5	5.5	9	10	24	12	12	75
W790027.0006	W790027.Q10X3201	27	22	19	8	38	16	26	5.5	5.5	9	10	32	12	20	76

# W806



## ШТИФТ СТОПОРНЫЙ ГЛАДКИЙ СВАРИВАЕМЫЙ ИЗ ВОРОНЕНОЙ СТАЛИ С РУЧКОЙ

### Материалы:

(4) Лопастная ручка из усиленного полиамида.  
Устойчивость к маслам и жирам.

### Поверхность:

(4) Сатинирован.  
(1-2) Гладк.

### Цвет:

(4) Черный (Ral 9011).  
(1-2) Черн. воронен.

### Вставки:

(3) Пружина из оцинкованной стали.  
(2) Гладкий корпус с отверстием из свариваемой стали.  
(1) Штырь штифта стопорного из закаленной высокопрочной стали.

### ВНИМАНИЕ:

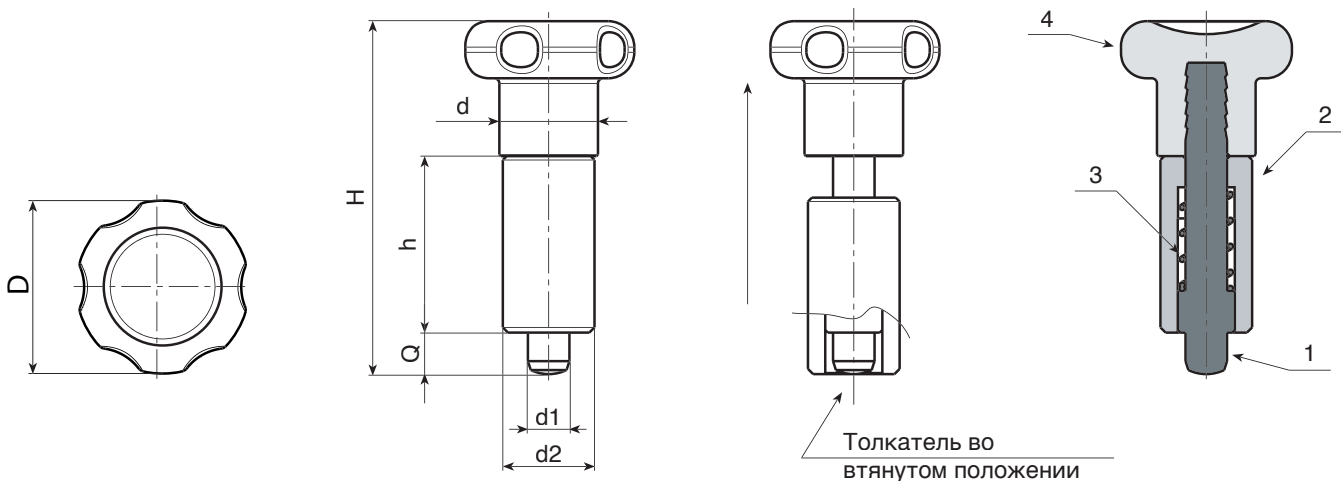
> Рекомендуем выполнение отверстия вставки штыря штифта стопорного с допуском H7.

### Специальные Запросы:

- По запросу, при наличии объемов, ручка может изготавливаться другого цвета, согласно таблице цветов [стр. 959].

### ВНИМАНИЕ:

Во избежание проблем во время приварки стального корпуса к оборудованию, штифт поставляется с демонтированной пластиковой ручкой. Ручку следует завинчивать после остывания детали.



22

Код	Арт.	D	H	h	d2	d	d1 -0,02 -0,04	Q	g
W806.0001	W806.Q0501	22	45	22	12	12	5	5	23
W806.0002	W806.Q0601	27	54	26	14	14	6	6	40
W806.0003	W806.Q0801	33	68	34	18	19	8	8	84

# W780



## ШТИФТ СТОПОРНЫЙ РЕЗЬБОВОЙ КОРОТКИЙ ИЗ СТАЛИ С РУЧКОЙ

### Материалы:

(4) Лопастная ручка из усиленного полиамида. Не снимаемая.

Устойчивость к маслам и жирам.

(5) Центральная пробка из полиамида. Устойчивость к маслам и жирам.

### W780:

(3) Пружина из оцинкованной стали.

(2) Гайка шестигранная накидная резьбовая из высокопрочной стали.

(1) Штырь штифта стопорного из закаленной высокопрочной стали.

(6) Винт крепления ручки из оцинкованной стали (ISO 7046).

### W780CIN:

(3) Пружина из нержавеющей стали (AISI 301).

(2) Гайка шестигранная накидная резьбовая из нержавеющей стали (AISI 303).

(1) Штырь штифта стопорного из нержавеющей стали (AISI 303).

(6) Винт крепления ручки из оцинкованной стали (ISO 7046).

### Поверхность:

(4-5) Сатинирован.

(1-2-3) Гладк.

### Цвет:

(4) Черный (Ral 9011).

(5) Серый (RAL 7035).

### W780:

(1-2) Воронен.

### W780CIN:

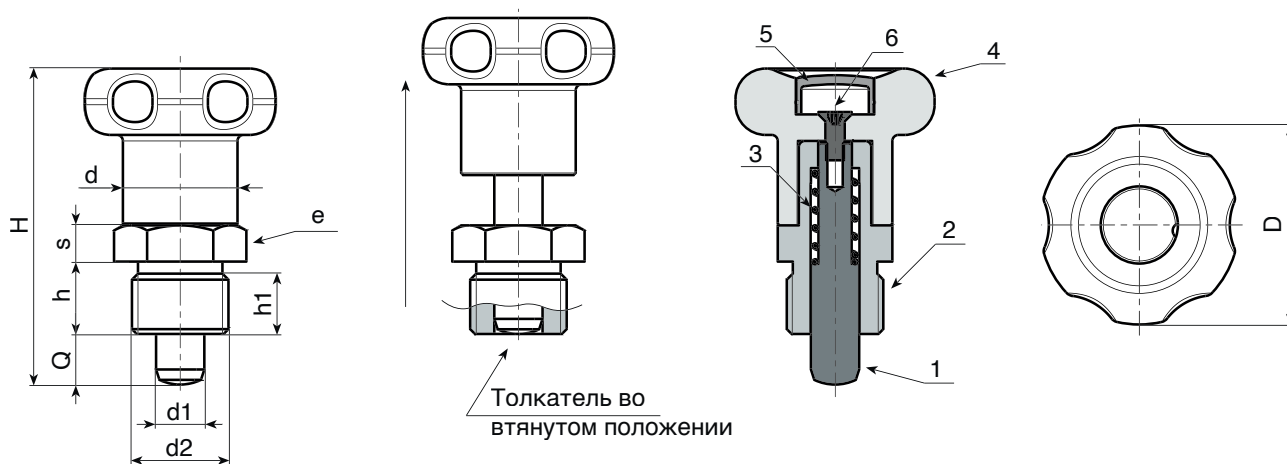
(1-2) Натуральн.

### ВНИМАНИЕ:

> Рекомендуем выполнение отверстия вставки штыря штифта стопорного с допуском H7.

### Специальные Запросы:

- По запросу, при наличии объемов, ручка может изготавливаться другого цвета, согласно таблице цветов [стр. 959].



### Версия W780 - из вороненой стали

Код	Арт.	D	H	h	h1	d2	d	e	s	d1 -0,02 -0,04	Q	g
W780.0003	W780.Q0601	27	43	10	8	M12x1,5	14	17	5	6	6	31
W780.0004	W780.Q0801	33	52	12	10	M16x1,5	19	19	6	8	8	57

### Версия W780 CIN - из нержавеющей стали (AISI 303)

Код	Арт.	D	H	h	h1	d2	d	e	s	d1 -0,02 -0,04	Q	g
W780.0001	W780.I0601CIN	27	43	10	8	M12x1,5	14	17	5	6	6	31
W780.0002	W780.I0801CIN	33	52	12	10	M16x1,5	19	19	6	8	8	57

INOX

# W781



## ШТИФТ СТОПОРНЫЙ РЕЗЬБОВОЙ КОРОТКИЙ ИЗ СТАЛИ С РУЧКОЙ - С ГАЙКОЙ

### Материалы:

- (4) Лопастная ручка из усиленного полиамида. Не снимаемая. Устойчивость к маслам и жирам.
- (5) Центральная пробка из полиамида. Устойчивость к маслам и жирам.

### W781:

- (3) Пружина из оцинкованной стали.
- (2) Гайка шестигранная накидная резьбовая из высокопрочной стали.
- (1) Штырь штифта стопорного из закаленной высокопрочной стали.
- (6) Винт крепления ручки из оцинкованной стали (ISO 7046).
- (8) Блокирующая стальная гайка (UNI 5589).

### W781CIN:

- (3) Пружина из нержавеющей стали (AISI 301).
- (2) Гайка шестигранная накидная резьбовая из нержавеющей стали (AISI 303).
- (1) Штырь штифта стопорного из нержавеющей стали (AISI 303).
- (6) Винт крепления ручки из оцинкованной стали (ISO 7046).
- (8) Блокирующая гайка из нержавеющей стали (AISI 304) (UNI 5589).

### Поверхность:

- (4-5) Сатинирован.
- (1-2-3-8) Гладк.

### Цвет:

- (4) Черный (Ral 9011).
- (5) Серый (RAL 7035).

### W781:

- (1-2-8) Воронен.

### W781CIN:

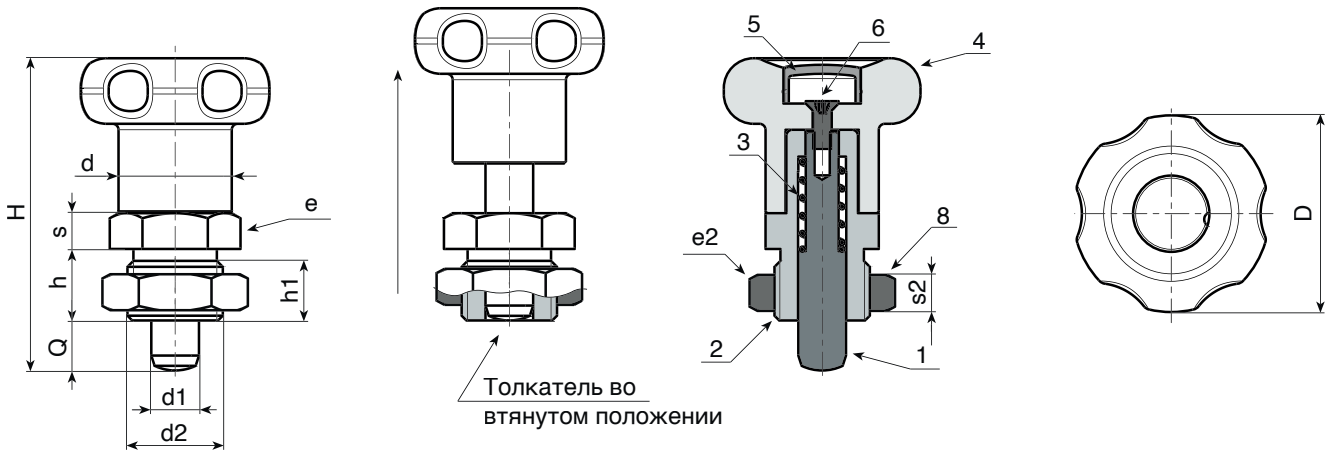
- (1-2-8) Натуральн.

### ВНИМАНИЕ:

- > Рекомендуем выполнение отверстия вставки штыря штифта стопорного с допуском H7.
- > Гайка поставляется монтированной.

### Специальные Запросы:

- По запросу, при наличии объемов, ручка может изготавливаться другого цвета, согласно таблице цветов [стр. 959].
- По специальному запросу гайка может быть поставлена в разобранном виде.



### Версия W781 - из вороненой стали

Код	Арт.	D	H	h	h1	d2	d	e	s	e2	s2	d1 -0,02 -0,04	Q	g
W781.0003	W781.Q0601	27	43	10	8	M12x1,5	14	17	5	19	7	6	6	41
W781.0004	W781.Q0801	33	52	12	10	M16x1,5	19	19	6	24	8	8	8	75

### Версия W781 CIN - из нержавеющей стали (AISI 303)

Код	Арт.	D	H	h	h1	d2	d	e	s	e2	s2	d1 -0,02 -0,04	Q	g
W781.0001	W781.I0601CIN	27	43	10	8	M12x1,5	14	17	5	19	7	6	6	41
W781.0002	W781.I0801CIN	33	52	12	10	M16x1,5	19	19	6	24	8	8	8	75



# W270



## ШТИФТ СТОПОРНЫЙ РЕЗЬБОВОЙ ИЗ СТАЛИ С Т-ОБРАЗНОЙ РУЧКОЙ

### Материалы:

- (3) Пружина из нержавеющей стали (AISI 301).
- (4) Ручка из усиленного полиамида. Не снимаемая. Устойчивость к маслам и жирам.

### W270:

- (2) Гайка шестигранная накидная резьбовая из высокопрочной стали.
- (1) Штырь штифта стопорного из закаленной высокопрочной стали.

### W270CIN:

- (2) Гайка шестигранная накидная резьбовая из нержавеющей стали (AISI 303).
- (1) Штырь штифта стопорного из нержавеющей стали (AISI 303).

### Поверхность:

- (4) Сатинирован.
- (1-2-3-5) Гладк.

### Цвет:

- (4) Черный (Ral 9011).

### W270:

- (1-2-5) Воронен.

### W270CIN:

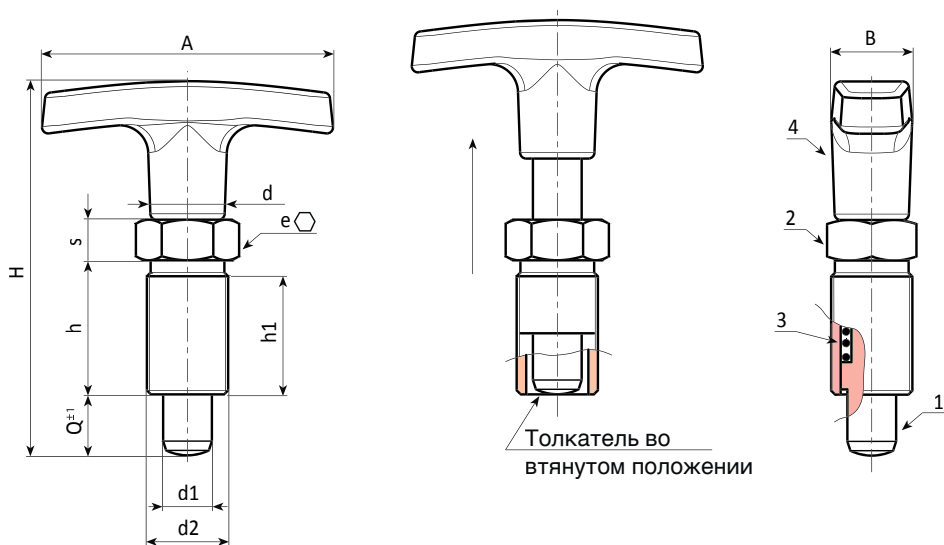
- (1-2-5) Натуральн.

### ВНИМАНИЕ:

- > Рекомендуем выполнение отверстия вставки штыря штифта стопорного с допуском H7.

### Специальные Запросы:

- По запросу, при наличии объемов, Т-образная ручка может изготавливаться другого цвета, согласно таблице цветов [стр. 959].



### Версия W270 - из вороненой стали

Код	Арт.	A	B	H	h	h1	d2	d	e	s	d1 -0,02 -0,04	Q	g
W270.0007	W270.Q0501	50	15	51	17	15	M10x1	14	12	5	5	5	29
W270.0008	W270.Q0601	50	15	56	20	18	M12x1,5	14	14	6	6	6	36
W270.0009	W270.Q0801	60	18	75	26	24	M16x1,5	16,5	19	8	8	8	73
W270.0010	W270.Q1001	72	20	87	33	31	M20x1,5	18,5	22	10	10	10	136

### Версия W270CIN - из нержавеющей стали (AISI 303)

INOX

Код	Арт.	A	B	H	h	h1	d2	d	e	s	d1 -0,02 -0,04	Q	g
W270.0001	W270.I0501CIN	50	15	51	17	15	M10x1	14	12	5	5	5	29
W270.0002	W270.I0601CIN	50	15	56	20	18	M12x1,5	14	14	6	6	6	36
W270.0003	W270.I0801CIN	60	18	75	26	24	M16x1,5	16,5	19	8	8	8	73
W270.0004	W270.I1001CIN	72	20	87	33	31	M20x1,5	18,5	22	10	10	10	136



# W271



## ШТИФТ СТОПОРНЫЙ РЕЗЬБОВОЙ ИЗ СТАЛИ С Т-ОБРАЗНОЙ РУЧКОЙ И БЛОКИРУЮЩЕЙ ГАЙКОЙ

### Материалы:

- (3) Пружина из нержавеющей стали (AISI 301).
- (4) Ручка из усиленного полиамида. Не снимаемая. Устойчивость к маслам и жирам.

### W271:

- (2) Гайка шестигранная накидная резьбовая из высокопрочной стали.
- (1) Штырь штифта стопорного из закаленной высокопрочной стали.
- (5) Блокирующая резьбовая стальная гайка (UNI 5589).

### W271CIN:

- (2) Гайка шестигранная накидная резьбовая из нержавеющей стали (AISI 303).
- (1) Штырь штифта стопорного из нержавеющей стали (AISI 303).
- (5) Блокирующая резьбовая гайка из нержавеющей стали (AISI 304) (UNI 5589).

### Поверхность:

- (4) Сатинирован.
- (1-2-3-5) Гладк.

### Цвет:

- (4) Черный (Ral 9011).

W271: (1-2-5) Воронен.

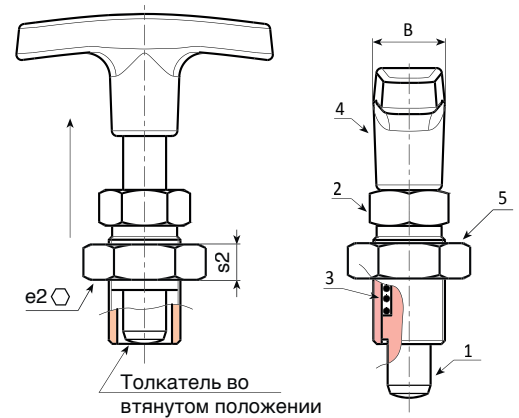
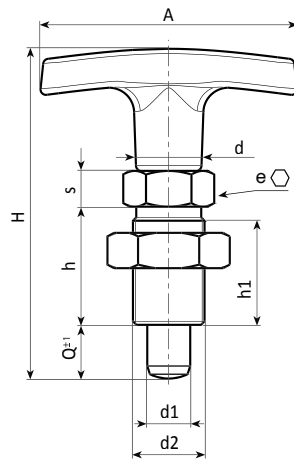
W271CIN: (1-2-5) Натуральн.

### ВНИМАНИЕ:

- > Рекомендуем выполнение отверстия вставки штыря штифта стопорного с допуском H7.
- > Гайка поставляется монтированной.

### Специальные Запросы:

- По запросу, при наличии объемов, Т-образная ручка может изготавливаться другого цвета, согласно таблице цветов [стр. 959].
- По специальному запросу гайка может быть поставлена в разобранном виде.



### Версия W271 - из вороненой стали

Код	Арт.	A	B	H	h	h1	d2	d	e	s	e2	s2	d1 -0,02 -0,04	Q	g
W271.0005	W271.Q0501	50	15	51	17	15	M10x1	14	12	5	17	5	5	5	34
W271.0006	W271.Q0601	50	15	56	20	18	M12x1,5	14	14	6	19	6	6	6	45
W271.0007	W271.Q0801	60	18	75	26	24	M16x1,5	16,5	19	8	24	8	8	8	90
W271.0008	W271.Q1001	72	20	87	33	31	M20x1,5	18,5	22	10	30	9	10	10	161

### Версия W271 CIN - из нержавеющей стали (AISI 303)

Код	Арт.	A	B	H	h	h1	d2	d	e	s	e2	s2	d1 -0,02 -0,04	Q	g
W271.0001	W271.I0501CIN	50	15	51	17	15	M10x1	14	12	5	17	5	5	5	34
W271.0002	W271.I0601CIN	50	15	56	20	18	M12x1,5	14	14	6	19	6	6	6	45
W271.0003	W271.I0801CIN	60	18	75	26	24	M16x1,5	16,5	19	8	24	8	8	8	90
W271.0004	W271.I1001CIN	72	20	87	33	31	M20x1,5	18,5	22	10	30	9	10	10	161



# W800



## ШТИФТ СТОПОРНЫЙ РЕЗЬБОВОЙ ИЗ СТАЛИ С РУЧКОЙ

### Материалы:

- (3) Пружина из нержавеющей стали (AISI 301).
  - (4) Лопастная ручка из усиленного полиамида. Не снимаемая.
- Устойчивость к маслам и жирам.

### W800:

- (2) Гайка шестигранная накидная резьбовая из высокопрочной стали.
- (1) Штырь штифта стопорного из закаленной высокопрочной стали.

### W800CIN:

- (2) Гайка шестигранная накидная резьбовая из нержавеющей стали (AISI 303).
- (1) Штырь штифта стопорного из нержавеющей стали (AISI 303).

### Поверхность:

- (4) Сатинирован.
- (1-2-3) Гладк.

### Цвет:

- (4) Черный (Ral 9011).

### W800:

- (1-2) Воронен.

### W800CIN:

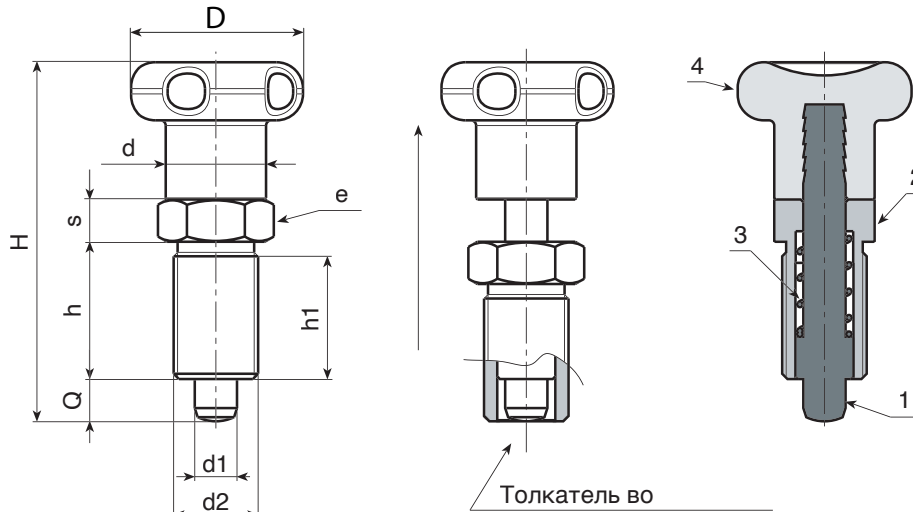
- (1-2) Натуральн.

### ВНИМАНИЕ:

- > Рекомендуем выполнение отверстия вставки штыря штифта стопорного с допуском H7.

### Специальные Запросы:

- По запросу, при наличии объемов, ручка может изготавливаться другого цвета, согласно таблице цветов [стр. 959].



### Версия W800 - из вороненой стали

Код	Арт.	D	H	h	h1	d2	d	e	s	d1 -0,02 -0,04	Q	g
W800.0006	W800.Q0501	22	45	17	15	M10x1	12	12	5	5	5	18
W800.0007	W800.Q0601	27	54	20	18	M12x1,5	14	14	6	6	6	31
W800.0008	W800.Q0801	33	68	26	23	M16x1,5	19	19	8	8	8	71
W800.0010	W800.Q1001	33	79	33	30	M20x1,5	19	22	10	10	10	123

### Версия W800 CIN - из нержавеющей стали (AISI 303)

Код	Арт.	D	H	h	h1	d2	d	e	s	d1 -0,02 -0,04	Q	g
W800.0001	W800.I0501CIN	22	45	17	15	M10x1	12	12	5	5	5	18
W800.0002	W800.I0601CIN	27	54	20	18	M12x1,5	14	14	6	6	6	31
W800.0003	W800.I0801CIN	33	68	26	23	M16x1,5	19	19	8	8	8	71
W800.0005	W800.I1001CIN	33	79	33	30	M20x1,5	19	22	10	10	10	123



# W801



## ШТИФТ СТОПОРНЫЙ РЕЗЬБОВОЙ ИЗ СТАЛИ С РУЧКОЙ И БЛОКИРУЮЩЕЙ ГАЙКОЙ

### Материалы:

- (3) Пружина из нержавеющей стали (AISI 301).
- (4) Лопастная ручка из усиленного полиамида. Не снимаемая. Устойчивость к маслам и жирам.

### W801:

- (2) Гайка шестигранная накидная резьбовая из высокопрочной стали.
- (1) Штырь штифта стопорного из закаленной высокопрочной стали.
- (5) Блокирующая резьбовая стальная гайка (UNI 5589).

### W801CIN:

- (2) Гайка шестигранная накидная резьбовая из нержавеющей стали (AISI 303).
- (1) Штырь штифта стопорного из нержавеющей стали (AISI 303).
- (5) Блокирующая резьбовая гайка из нержавеющей стали (AISI 304) (UNI 5589).

### Поверхность:

- (4) Сатинирован.
- (1-2-3-5) Гладк.

### Цвет:

- (4) Черный (Ral 9011).

### W801:

- (1-2-5) Воронен.

### W801CIN:

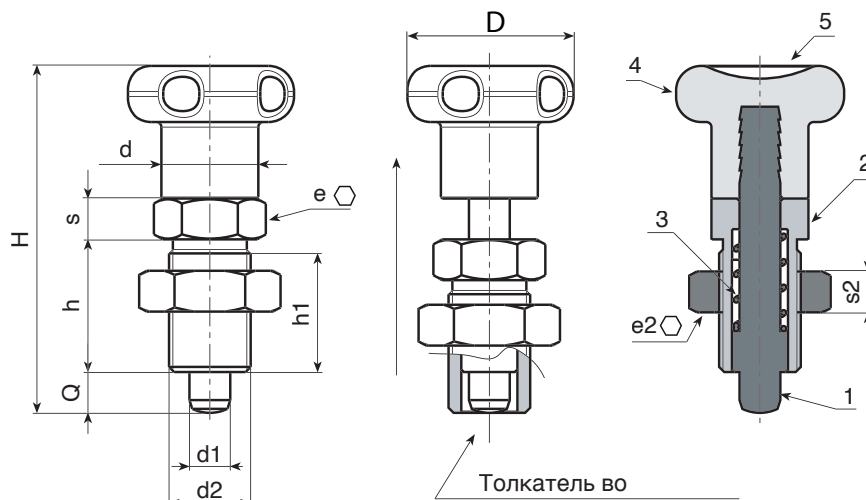
- (1-2-5) Натуральн.

### ВНИМАНИЕ:

- > Рекомендуем выполнение отверстия вставки штыря штифта стопорного с допуском H7.
- > Гайка поставляется монтированной.

### Специальные Запросы:

- По запросу, при наличии объемов, ручка может изготавливаться другого цвета, согласно таблице цветов [стр. 959].
- По специальному запросу гайка может быть поставлена в разобранном виде.



### Версия W801 - из вороненой стали

Код	Арт.	D	H	h	h1	d2	d	e	s	e2	s2	d1 -0,02 -0,04	Q	g
W801.0007	W801.Q0501	22	45	17	15	M10x1	12	12	5	17	6	5	5	25
W801.0008	W801.Q0601	27	54	20	18	M12x1,5	14	14	6	19	7	6	6	41
W801.0009	W801.Q0801	33	68	26	23	M16x1,5	19	19	8	24	8	8	8	89
W801.0010	W801.Q1001	33	79	33	30	M20x1,5	19	22	10	30	9	10	10	153

### Версия W801 CIN - из нержавеющей стали (AISI 303)



Код	Арт.	D	H	h	h1	d2	d	e	s	e2	s2	d1 -0,02 -0,04	Q	g
W801.0001	W801.I0501CIN	22	45	17	15	M10x1	12	12	5	17	6	5	5	25
W801.0003	W801.I0601CIN	27	54	20	18	M12x1,5	14	14	6	19	7	6	6	41
W801.0004	W801.I0801CIN	33	68	26	23	M16x1,5	19	19	8	24	8	8	8	89
W801.0006	W801.I1001CIN	33	79	33	30	M20x1,5	19	22	10	30	9	10	10	153



# W912



## ШТИФТ СТОПОРНЫЙ РЕЗЬБОВОЙ ИЗ СТАЛИ С РУЧКОЙ И УДЛИНЕННЫМ НАКОНЕЧНИКОМ

### Материалы:

- (3) Пружина из нержавеющей стали (AISI 301).
- (4) Лопастная ручка из усиленного полиамида. Не снимаемая. Устойчивость к маслам и жирам.

### W912:

- (2) Гайка шестигранная накидная резьбовая из высокопрочной стали.
- (1) Штырь штифта стопорного из закаленной высокопрочной стали.

### W912CIN:

- (2) Гайка шестигранная накидная резьбовая из нержавеющей стали (AISI 303).
- (1) Штырь штифта стопорного из нержавеющей стали (AISI 303).

### Поверхность:

- (4) Сатинирован.
- (1-2-3) Гладк.

### Цвет:

- (4) Черный (Ral 9011).

### W912:

- (1-2) Воронен.

### W912CIN:

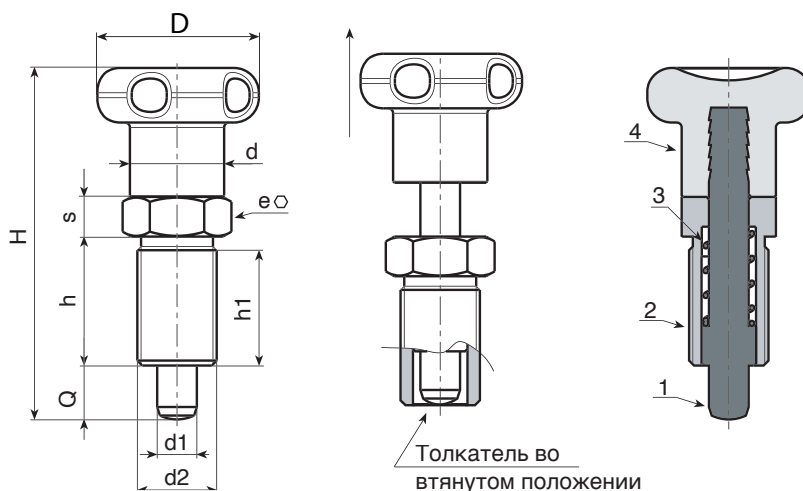
- (1-2) Натуральн.

### ВНИМАНИЕ:

> Рекомендуем выполнение отверстия вставки штыря штифта стопорного с допуском H7.

### Специальные Запросы:

- По запросу, при наличии объемов, ручка может изготавливаться другого цвета, согласно таблице цветов [стр. 959].



### Версия W912 - из вороненой стали

Код	Арт.	D	H	h	h1	d2	d	e	s	d1-0,02 -0,04	Q	g
W912010.0001	W912010.Q05X0801	22	48	17	15	M10x1	12	12	5	5	8	19
W912012.0002	W912012.Q06X0901	27	57	20	18	M12x1,5	14	14	6	6	9	31
W912016.0004	W912016.Q08X1201	33	72	26	23	M16x1,5	19	19	8	8	12	73
W912016.0006	W912016.Q10X1201	33	72	26	23	M16x1,5	19	19	8	10	12	74
W912020.0001	W912020.Q12X1501	33	84	33	30	M20x1,5	19	22	10	12	15	128

### Версия W912 CIN - из нержавеющей стали (AISI 303)

INOX

Код	Арт.	D	H	h	h1	d2	d	e	s	d1-0,02 -0,04	Q	g
W912010.0002	W912010.I05X0801CIN	22	48	17	15	M10x1	12	12	5	5	8	19
W912012.0001	W912012.I06X0901CIN	27	57	20	18	M12x1,5	14	14	6	6	9	31
W912016.0005	W912016.I08X1201CIN	33	72	26	23	M16x1,5	19	19	8	8	12	73
W912016.0001	W912016.I10X1201CIN	33	72	26	23	M16x1,5	19	19	8	10	12	74
W912020.0002	W912020.I12X1501CIN	33	84	33	30	M20x1,5	19	22	10	12	15	128



# W913



## ШТИФТ СТОПОРНЫЙ РЕЗЬБОВОЙ ИЗ СТАЛИ С РУЧКОЙ, УДЛИНЕННЫМ НАКОНЕЧНИКОМ И БЛОКИРУЮЩЕЙ ГАЙКОЙ

### Материалы:

(3) Пружина из нержавеющей стали (AISI 301).

(4) Лопастная ручка из усиленного полиамида. Не снимаемая. Устойчивость к маслам и жирам.

### W913:

(2) Гайка шестигранная накидная резьбовая из высокопрочной стали.

(1) Штырь штифта стопорного из закаленной высокопрочной стали.

(5) Блокирующая резьбовая стальная гайка (UNI 5589).

### W913CIN:

(2) Гайка шестигранная накидная резьбовая из нержавеющей стали (AISI 303).

(1) Штырь штифта стопорного из нержавеющей стали (AISI 303).

(5) Блокирующая резьбовая гайка из нержавеющей стали (AISI 304) (UNI 5589).

### Поверхность:

(4) Сатинирован.

(1-2-5) Гладк.

### Цвет:

(4) Черный (Ral 9011).

### W913:

(1-2-5) Воронен.

### W913CIN:

(1-2-5) Натуральн.

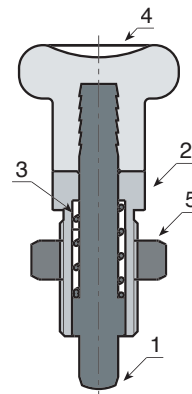
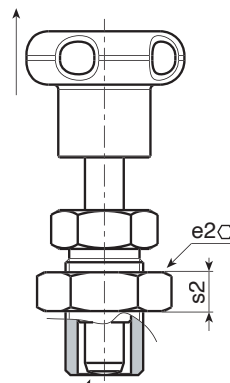
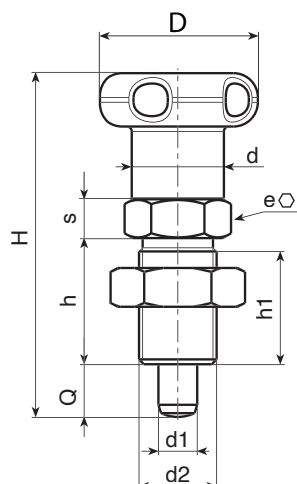
### ВНИМАНИЕ:

> Рекомендуем выполнение отверстия вставки штыря штифта стопорного с допуском H7.

> Гайка поставляется монтированной.

### Специальные Запросы:

- По запросу, при наличии объемов, ручка может изготавливаться другого цвета, согласно таблице цветов [стр. 959].
- По специальному запросу гайка может быть поставлена в разобранном виде.



Толкатель во втянутом положении

### Версия W913 - из вороненой стали

Код	Арт.	D	H	h	h1	d2	d	e	s	e2	s2	d1 -0,02 -0,04	Q	g
W913010.0001	W913010.Q05X0801	22	48	17	15	M10x1	12	12	5	17	6	5	8	25
W913012.0001	W913012.Q06X0901	27	57	20	18	M12x1,5	14	14	6	19	7	6	9	41
W913016.0006	W913016.Q08X1201	33	72	26	23	M16x1,5	19	19	8	24	8	8	12	89
W913016.0007	W913016.Q10X1201	33	72	26	23	M16x1,5	19	19	8	24	8	10	12	89
W913020.0002	W913020.Q12X1501	33	84	33	30	M20x1,5	19	22	10	30	9	12	15	153

### Версия W913 CIN - из нержавеющей стали (AISI 303)

Код	Арт.	D	H	h	h1	d2	d	e	s	e2	s2	d1 -0,02 -0,04	Q	g
W913010.0002	W913010.I05X0801CIN	22	48	17	15	M10x1	12	12	5	17	6	5	8	25
W913012.0002	W913012.I06X0901CIN	27	57	20	18	M12x1,5	14	14	6	19	7	6	9	41
W913016.0005	W913016.I08X1201CIN	33	72	26	23	M16x1,5	19	19	8	24	8	8	12	89
W913016.0001	W913016.I10X1201CIN	33	72	26	23	M16x1,5	19	19	8	24	8	10	12	89
W913020.0001	W913020.I12X1501CIN	33	84	33	30	M20x1,5	19	22	10	30	9	12	15	153

INOX

# W802

## ШТИФТ СТОПОРНЫЙ РЕЗЬБОВОЙ ИЗ СТАЛИ



### Материалы:

(3) Пружина из нержавеющей стали (AISI 301).

### W802:

(2) Гайка шестигранная накидная резьбовая из высокопрочной стали.

(1) Штырь штифта стопорного из закаленной высокопрочной стали.

### W802CIN:

(2) Гайка шестигранная накидная резьбовая из нержавеющей стали (AISI 303).

(1) Штырь штифта стопорного из нержавеющей стали (AISI 303).

### Поверхность:

Гладк.

### Цвет:

W802: Воронен.

W802CIN: Натуральн.

### ВНИМАНИЕ:

> Рекомендуем выполнение отверстия вставки штыря штифта стопорного с допуском H7.

### Специальные Запросы:

- Нет.

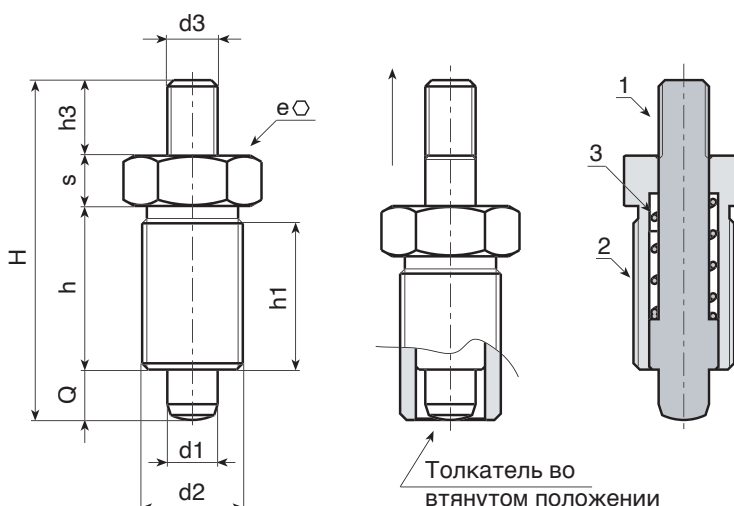
### Примечание:

Данное исполнение может быть соединено с любым маховичком с резьбовой втулкой, который заказывается отдельно (см. дополнительные фото).



W802+F186

W802+H765



### Версия W802 - из вороненой стали

Код	Арт.	H	h	h1	d2	d3	h3	e	s	d1 -0,02 -0,04	Q	g
W802.0005	W802.R05	33	17	15	M10x1	M04	6	12	5	5	5	13
W802010.0002	W802010.R05M05	33	17	15	M10x1	M05	6	12	5	5	5	13
W802.0006	W802.R06	42	20	18	M12x1,5	M05	10	14	6	6	6	22
W802012.0002	W802012.R06M06	42	20	18	M12x1,5	M06	10	14	6	6	6	22
W802.0007	W802.R08	54	26	23	M16x1,5	M08	12	19	8	8	8	54
W802.0008	W802.R10	65	33	30	M20x1,5	M10	12	22	10	10	10	104
W802020.0002	W802020.R10M08	65	33	30	M20x1,5	M08	12	22	10	10	10	104

### Версия W802 CIN - из нержавеющей стали (AISI 303)



Код	Арт.	H	h	h1	d2	d3	h3	e	s	d1 -0,02 -0,04	Q	g
W802.0001	W802.I05CIN	33	17	15	M10x1	M04	6	12	5	5	5	13
W802010.0001	W802010.I05M05CIN	33	17	15	M10x1	M05	6	12	5	5	5	13
W802.0002	W802.I06CIN	42	20	18	M12x1,5	M05	10	14	6	6	6	22
W802012.0001	W802012.I06M06CIN	42	20	18	M12x1,5	M06	10	14	6	6	6	22
W802.0003	W802.I08CIN	54	26	23	M16x1,5	M08	12	19	8	8	8	54
W802.0004	W802.I10CIN	65	33	30	M20x1,5	M10	12	22	10	10	10	104
W802020.0001	W802020.I10M08CIN	65	33	30	M20x1,5	M08	12	22	10	10	10	104



# W803



C40

AISI 303



## ШТИФТ СТОПОРНЫЙ РЕЗЬБОВОЙ ИЗ СТАЛИ С БЛОКИРУЮЩЕЙ ГАЙКОЙ

### Материалы:

(3) Пружина из нержавеющей стали (AISI 301).

### W803:

(2) Гайка шестигранная накидная резьбовая из высокопрочной стали.

(1) Штырь штифта стопорного из закаленной высокопрочной стали.

(4) Блокирующая резьбовая стальная гайка (UNI 5589).

### W803CIN:

(2) Гайка шестигранная накидная резьбовая из нержавеющей стали (AISI 303).

(1) Штырь штифта стопорного из нержавеющей стали (AISI 303).

(4) Блокирующая резьбовая гайка из нержавеющей стали (AISI 304) (UNI 5589).

### Поверхность:

Гладк.

### Цвет:

W803: Воронен.

W803CIN: Натуральн.

### ВНИМАНИЕ:

> Рекомендуем выполнение отверстия вставки штыря штифта стопорного с допуском H7.

> Гайка поставляется монтированной.

### Специальные Запросы:

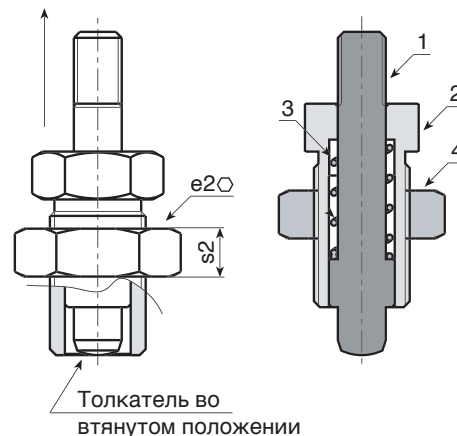
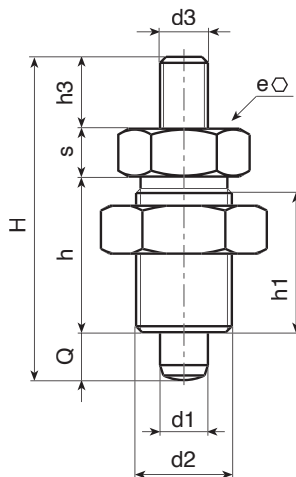
- По специальному запросу гайка может быть поставлена в разобранном виде.

### Примечание:

Данное исполнение может быть соединено с любым маховичком с резьбовой втулкой, который заказывается отдельно (см. дополнительные фото).



W802+G730



### Версия W803 - из вороненой стали

Код	Арт.	H	h	h1	d2	d3	h3	e	s	e2	s2	d1 -0,02 -0,04	Q	g
W803.0006	W803.R05	33	17	15	M10x1	M04	6	12	5	17	6	5	5	20
W803010.0002	W803010.R05M05	33	17	15	M10x1	M05	6	12	5	17	6	5	5	20
W803.0007	W803.R06	42	20	18	M12x1,5	M05	10	14	6	19	7	6	6	32
W803012.0002	W803012.R06M06	42	20	18	M12x1,5	M06	10	14	6	19	7	6	6	32
W803.0008	W803.R08	54	26	23	M16x1,5	M08	12	19	8	24	8	8	8	62
W803.0009	W803.R10	65	33	30	M20x1,5	M10	12	22	10	30	9	10	10	134
W803020.0001	W803020.R10M08	65	33	30	M20x1,5	M08	12	22	10	30	9	10	10	134

### Версия W803 CIN - из нержавеющей стали (AISI 303)

INOX

Код	Арт.	H	h	h1	d2	d3	h3	e	s	e2	s2	d1 -0,02 -0,04	Q	g
W803.0001	W803.i05CIN	33	17	15	M10x1	M04	6	12	5	17	6	5	5	20
W803010.0001	W803010.i05M05CIN	33	17	15	M10x1	M05	6	12	5	17	6	5	5	20
W803.0002	W803.i06CIN	42	20	18	M12x1,5	M05	10	14	6	19	7	6	6	32
W803012.0001	W803012.i06M06CIN	42	20	18	M12x1,5	M06	10	14	6	19	7	6	6	32
W803.0003	W803.i08CIN	54	26	23	M16x1,5	M08	12	19	8	24	8	8	8	62
W803.0004	W803.i10CIN	65	33	30	M20x1,5	M10	12	22	10	30	9	10	10	134
W803020.0002	W803020.i10M08CIN	65	33	30	M20x1,5	M08	12	22	10	30	9	10	10	134

# W910



## ШТИФТ СТОПОРНЫЙ РЕЗЬБОВОЙ ИЗ СТАЛИ С УДЛИНЕННЫМ НАКОНЕЧНИКОМ

### Материалы:

(3) Пружина из нержавеющей стали (AISI 301).

### W910:

(2) Гайка шестигранная накидная резьбовая из высокопрочной стали.

(1) Штырь штифта стопорного из закаленной высокопрочной стали.

### W910CIN:

(2) Гайка шестигранная накидная резьбовая из нержавеющей стали (AISI 303).

(1) Штырь штифта стопорного из нержавеющей стали (AISI 303).

### Поверхность:

Гладк.

### Цвет:

W910: Воронен.

W910CIN: Натуральн.

### ВНИМАНИЕ:

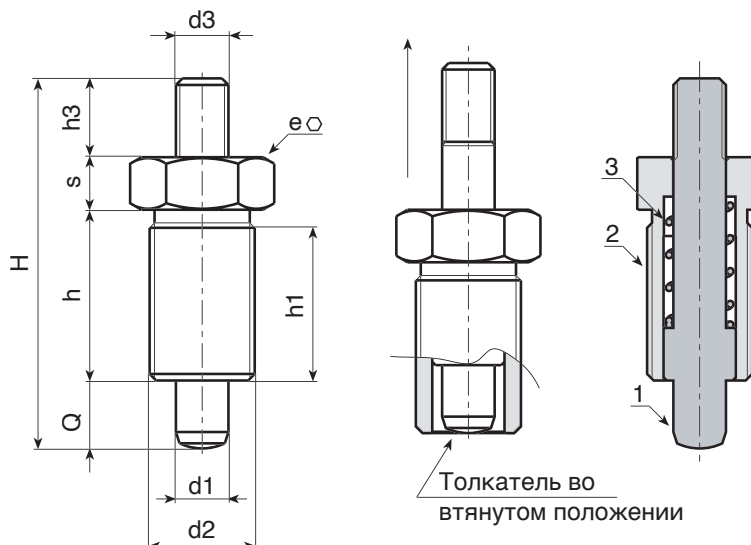
> Рекомендуем выполнение отверстия вставки штыря штифта стопорного с допуском H7.

### Специальные Запросы:

- Нет.

### Примечание:

Данное исполнение может быть соединено с любым маховичком с резьбовой втулкой, который заказывается отдельно (см. дополнительные фото).



### Версия W910 - из вороненой стали

Код	Арт.	H	h	h1	d2	d3	h3	e	s	d1 -0,02 -0,04	Q	g
W910010.0001	W910010.Q05X08	36	17	15	M10x1	M04	6	12	5	5	8	13
W910012.0002	W910012.Q06X09	45	20	18	M12x1,5	M05	10	14	6	6	9	22
W910016.0003	W910016.Q08X12	58	26	23	M16x1,5	M08	12	19	8	8	12	54
W910016.0004	W910016.Q10X12	58	26	23	M16x1,5	M08	12	19	8	10	12	55
W910020.0002	W910020.Q12X15	70	33	30	M20x1,5	M10	12	22	10	12	15	104

### Версия W910 CIN - из нержавеющей стали (AISI 303)

INOX

Код	Арт.	H	h	h1	d2	d3	h3	e	s	d1 -0,02 -0,04	Q	g
W910010.0002	W910010.I05X08CIN	36	17	15	M10x1	M04	6	12	5	5	8	13
W910012.0001	W910012.I06X09CIN	45	20	18	M12x1,5	M05	10	14	6	6	9	22
W910016.0001	W910016.I08X12CIN	58	26	23	M16x1,5	M08	12	19	8	8	12	54
W910016.0002	W910016.I10X12CIN	58	26	23	M16x1,5	M08	12	19	8	10	12	55
W910020.0001	W910020.I12X15CIN	70	33	30	M20x1,5	M10	12	22	10	12	15	104



# W911



## ШТИФТ СТОПОРНЫЙ РЕЗЬБОВОЙ ИЗ СТАЛИ С УДЛИНЕННЫМ НАКОНЕЧНИКОМ И БЛОКИРУЮЩЕЙ ГАЙКОЙ

### Материалы:

(3) Пружина из нержавеющей стали (AISI 301).

### W911:

(2) Гайка шестигранная накидная резьбовая из высокопрочной стали.

(1) Штырь штифта стопорного из закаленной высокопрочной стали.

(4) Блокирующая резьбовая стальная гайка (UNI 5589).

### W911CIN:

(2) Гайка шестигранная накидная резьбовая из нержавеющей стали (AISI 303).

(1) Штырь штифта стопорного из нержавеющей стали (AISI 303).

(4) Блокирующая резьбовая гайка из нержавеющей стали (AISI 304) (UNI 5589).

### Поверхность:

Гладк.

### Цвет:

W911: Воронен.

W911CIN: Натуральн.

### ВНИМАНИЕ:

> Рекомендуем выполнение отверстия вставки штыря штифта стопорного с допуском H7.

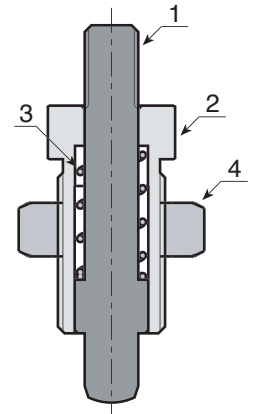
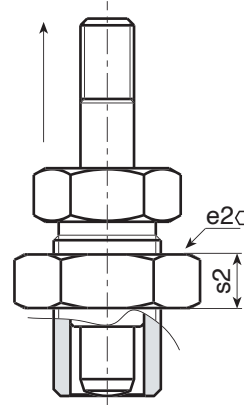
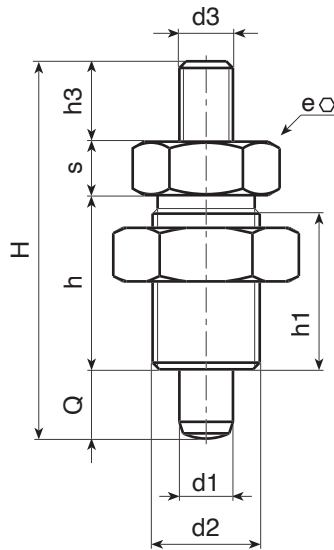
> Гайка поставляется монтированной.

### Специальные Запросы:

- По специальному запросу гайка может быть поставлена в разобранном виде.

### Примечание:

Данное исполнение может быть соединено с любым маховичком с резьбовой втулкой, который заказывается отдельно (см. дополнительные фото).



Толкатель во втянутом положении

### Версия W911 - из вороненой стали

Код	Арт.	H	h	h1	d2	d3	h3	e	s	e2	s2	d1 -0,02 -0,04	Q	g
W911010.0001	W911010.Q05X08	36	17	15	M10x1	M04	6	12	5	17	6	5	8	20
W911012.0001	W911012.Q06X09	45	20	18	M12x1,5	M05	10	14	6	19	7	6	9	32
W911016.0001	W911016.Q08X12	58	26	23	M16x1,5	M08	12	19	8	24	8	8	12	62
W911016.0002	W911016.Q10X12	58	26	23	M16x1,5	M08	12	19	8	24	8	10	12	63
W911020.0001	W911020.Q12X15	70	33	30	M20x1,5	M10	12	22	10	30	9	12	15	134

### Версия W911 CIN - из нержавеющей стали (AISI 303)

INOX

Код	Арт.	H	h	h1	d2	d3	h3	e	s	e2	s2	d1 -0,02 -0,04	Q	g
W911010.0002	W911010.I05X08CIN	36	17	15	M10x1	M04	6	12	5	17	6	5	8	20
W911012.0002	W911012.I06X09CIN	45	20	18	M12x1,5	M05	10	14	6	19	7	6	9	32
W911016.0003	W911016.I08X12CIN	58	26	23	M16x1,5	M08	12	19	8	24	8	8	12	62
W911016.0004	W911016.I10X12CIN	58	26	23	M16x1,5	M08	12	19	8	24	8	10	12	63
W911020.0002	W911020.I12X15CIN	70	33	30	M20x1,5	M10	12	22	10	30	9	12	15	134

# W804



## ШТИФТ СТОПОРНЫЙ РЕЗЬБОВОЙ ИЗ СТАЛИ С РУЧКОЙ, БЕЗ НАКИДНОЙ ГАЙКИ

### Материалы:

- (3) Пружина из нержавеющей стали (AISI 301).
  - (4) Лопастная ручка из усиленного полиамида. Не снимаемая.
- Устойчивость к маслам и жирам.

### W804:

- (2) Резьбовой корпус из высокопрочной стали, с гнездом под ключ
- (1) Штырь штифта стопорного из закаленной высокопрочной стали.

### W804CIN:

- (2) Резьбовой корпус из нержавеющей стали (AISI 303), с гнездом под ключ
- (1) Штырь штифта стопорного из нержавеющей стали (AISI 303).

### Поверхность:

- (4) Сатинирован.
- (1-2) Гладк.

### Цвет:

- (4) Черный (Ral 9011).

### W804:

- (1-2) Воронен.

### W804CIN:

- (1-2) Натуральн.

### Монтажный ключ:

По запросу поставляется монтажный ключ, код W807.

### ВНИМАНИЕ:

> Рекомендуем выполнение отверстия вставки штыря штифта стопорного с допуском H7.

### Специальные Запросы:

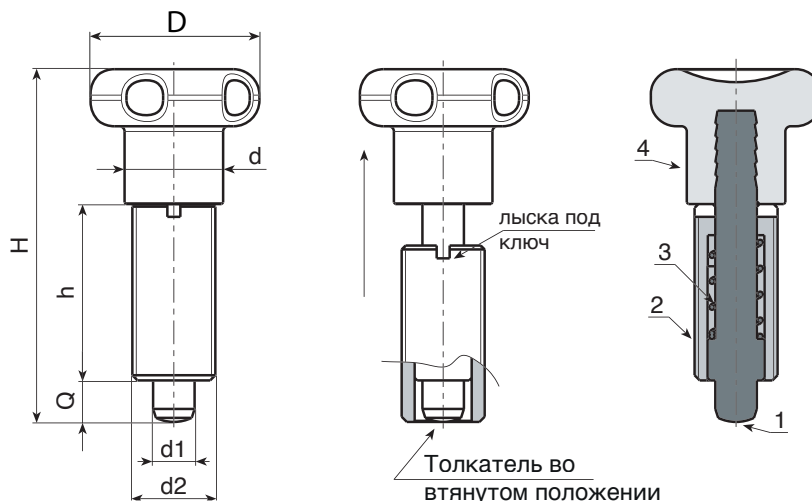
- По запросу, при наличии объемов, ручка может изготавливаться другого цвета, согласно таблице цветов [стр. 959].
- По запросу возможна поставка монтажных ключей.



W807



W805+W807



Версия W804 - из вороненой стали

Код	Арт.	D	H	h	d2	d	d1 -0,02 -0,04	Q	g	Ключ
W804.0005	W804.Q0501	22	45	22	M10x1	12	5	5	16	W807.05
W804.0006	W804.Q0601	27	54	26	M12x1,5	14	6	6	28	W807.06
W804.0007	W804.Q0801	33	68	34	M16x1,5	19	8	8	64	W807.08
W804.0008	W804.Q1001	33	79	43	M20x1,5	19	10	10	113	W807.10

Версия W804 CIN - из нержавеющей стали (AISI 303)

INOX

Код	Арт.	D	H	h	d2	d	d1 -0,02 -0,04	Q	g	Ключ
W804.0001	W804.I0501CIN	22	45	22	M10x1	12	5	5	16	W807.05
W804.0002	W804.I0601CIN	27	54	26	M12x1,5	14	6	6	28	W807.06
W804.0003	W804.I0801CIN	33	68	34	M16x1,5	19	8	8	64	W807.08
W804.0004	W804.I1001CIN	33	79	43	M20x1,5	19	10	10	113	W807.10

# W805



## ШТИФТ СТОПОРНЫЙ РЕЗЬБОВОЙ СТАЛЬНОЙ С РУЧКОЙ, БЕЗ НАКИДНОЙ ГАЙКИ, СО БЛОКИРУЮЩЕЙ ГАЙКОЙ

### Материалы:

(3) Пружина из нержавеющей стали (AISI 301).

(4) Лопастная ручка из усиленного полиамида. Не снимаемая. Устойчивость к маслам и жирам.

### W805:

(2) Резьбовой корпус из высокопрочной стали, с гнездом под ключ

(1) Штырь штифта стопорного из закаленной высокопрочной стали.

(5) Блокирующая резьбовая стальная гайка (UNI 5589).

### W805CIN:

(2) Резьбовой корпус из нержавеющей стали (AISI 303), с гнездом под ключ

(1) Штырь штифта стопорного из нержавеющей стали (AISI 303).

(5) Блокирующая резьбовая гайка из нержавеющей стали (AISI 304) (UNI 5589).

### Поверхность:

(4) Сатинирован.

(1-2-5) Гладк.

### Цвет:

(4) Черный (Ral 9011).

### W805:

(1-2) Воронен.

### W805CIN:

(1-2) Натуральн.

### Монтажный ключ:

По запросу поставляется монтажный ключ, код W807.

### ВНИМАНИЕ:

> Рекомендуем выполнение отверстия вставки штыря штифта стопорного с допуском H7.

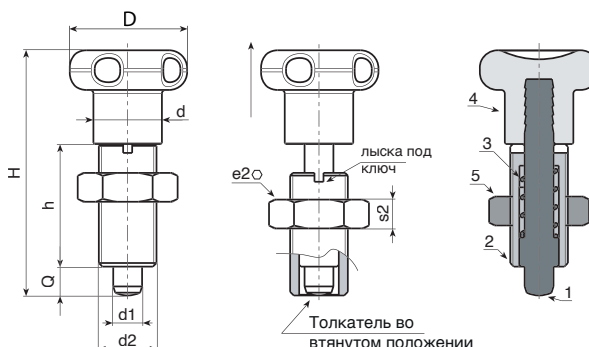
> Гайка поставляется монтированной.

### Специальные Запросы:

- По запросу, при наличии объемов, ручка может изготавливаться другого цвета, согласно таблице цветов [стр. 959].
- По запросу возможна поставка монтажных ключей.
- По специальному запросу гайка может быть поставлена в разобранном виде.



W805+W807



W807

### Версия W805 - из вороненой стали

Код	Арт.	D	H	h	d2	d	e2	s2	d1 -0,02 -0,04	Q	g	Ключ
W805.0006	W805.Q0501	22	45	22	M10x1	12	17	6	5	5	23	W807.05
W805.0008	W805.Q0601	27	54	26	M12x1,5	14	19	7	6	6	38	W807.06
W805.0009	W805.Q0801	33	68	34	M16x1,5	19	24	8	8	8	82	W807.08
W805.0011	W805.Q1001	33	79	43	M20x1,5	19	30	9	10	10	133	W807.10

### Версия W805 CIN - из нержавеющей стали (AISI 303)

Код	Арт.	D	H	h	d2	d	e2	s2	d1 -0,02 -0,04	Q	g	Ключ
W805.0001	W805.I0501CIN	22	45	22	M10x1	12	17	6	5	5	23	W807.05
W805.0002	W805.I0601CIN	27	54	26	M12x1,5	14	19	7	6	6	38	W807.06
W805.0003	W805.I0801CIN	33	68	34	M16x1,5	19	24	8	8	8	82	W807.08
W805.0005	W805.I1001CIN	33	79	43	M20x1,5	19	30	9	10	10	133	W807.10



# W810



## ШТИФТ СТОПОРНЫЙ РЕЗЬБОВОЙ СТАЛЬНОЙ С РУЧКОЙ И ФИКСАТОРОМ

### Материалы:

- (3) Пружина из нержавеющей стали (AISI 301).
  - (4) Лопастная ручка из усиленного полиамида. Не снимаемая.
- Устойчивость к маслам и жирам.

### W810:

- (2) Гайка шестигранная накидная резьбовая из высокопрочной стали.
- (1) Штырь штифта стопорного из закаленной высокопрочной стали.

### W810CIN:

- (2) Гайка шестигранная накидная резьбовая из нержавеющей стали (AISI 303).
- (1) Штырь штифта стопорного из нержавеющей стали (AISI 303).

### Поверхность:

- (4) Сатинирован.
- (1-2) Гладк.

### Цвет:

- (4) Черный (Ral 9011).

### W810:

- (1-2) Воронен.

### W810 CIN:

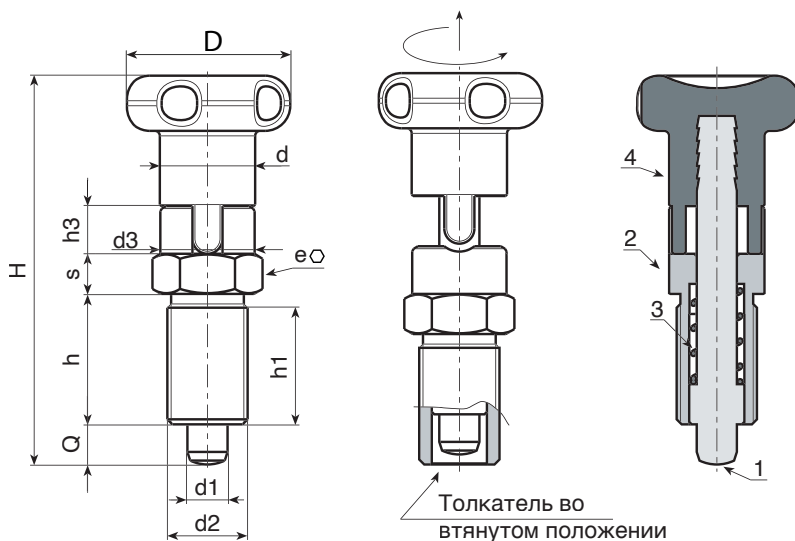
- (1-2) Натуральн.

### ВНИМАНИЕ:

> Рекомендуем выполнение отверстия вставки штыря штифта стопорного с допуском H7.

### Специальные Запросы:

- По запросу, при наличии объемов, ручка может изготавливаться другого цвета, согласно таблице цветов [стр. 959].



### Версия W810 - из вороненой стали

Код	Арт.	D	H	h	h1	h3	d3	d2	d	e	s	d1 -0,02 -0,04	Q	g
W810.0005	W810.Q0501	22	51.5	17	15	6.5	11.8	M10x1	12	12	5	5	5	22
W810.0006	W810.Q0601	27	61.5	20	18	7.5	13.8	M12x1,5	14	14	6	6	6	37
W810.0007	W810.Q0801	33	77.5	26	23	9.5	18.8	M16x1,5	19	19	8	8	8	87
W810.0008	W810.Q1001	33	90.5	33	30	11.5	18.8	M20x1,5	19	22	10	10	10	142

### Версия W810 CIN - из нержавеющей стали (AISI 303)

Код	Арт.	D	H	h	h1	h3	d3	d2	d	e	s	d1 -0,02 -0,04	Q	g
W810.0001	W810.I0501CIN	22	51.5	17	15	6.5	11.8	M10x1	12	12	5	5	5	22
W810.0002	W810.I0601CIN	27	61.5	20	18	7.5	13.8	M12x1,5	14	14	6	6	6	37
W810.0003	W810.I0801CIN	33	77.5	26	23	9.5	18.8	M16x1,5	19	19	8	8	8	87
W810.0004	W810.I1001CIN	33	90.5	33	30	11.5	18.8	M20x1,5	19	22	10	10	10	142

INOX



# W811



## ШТИФТ СТОПОРНЫЙ РЕЗЬБОВОЙ СТАЛЬНОЙ С РУЧКОЙ, ФИКСАТОРОМ И БЛОКИРУЮЩЕЙ ГАЙКОЙ

### Материалы:

- (3) Пружина из нержавеющей стали (AISI 301).
- (4) Лопастная ручка из усиленного полиамида. Не снимаемая. Устойчивость к маслам и жирам.

### W811:

- (2) Гайка шестигранная накидная резьбовая из высокопрочной стали.
- (1) Штырь штифта стопорного из закаленной высокопрочной стали.
- (5) Блокирующая резьбовая стальная гайка (UNI 5589).

### W811 CIN:

- (2) Гайка шестигранная накидная резьбовая из нержавеющей стали (AISI 303).
- (1) Штырь штифта стопорного из нержавеющей стали (AISI 303).
- (5) Блокирующая резьбовая гайка из нержавеющей стали (AISI 304) (UNI 5589).

### Поверхность:

- (4) Сатинирован.
- (1-2-5) Гладк.

### Цвет:

- (4) Черный (Ral 9011).

### W811:

- (1-2-5) Воронен.

### W811 CIN:

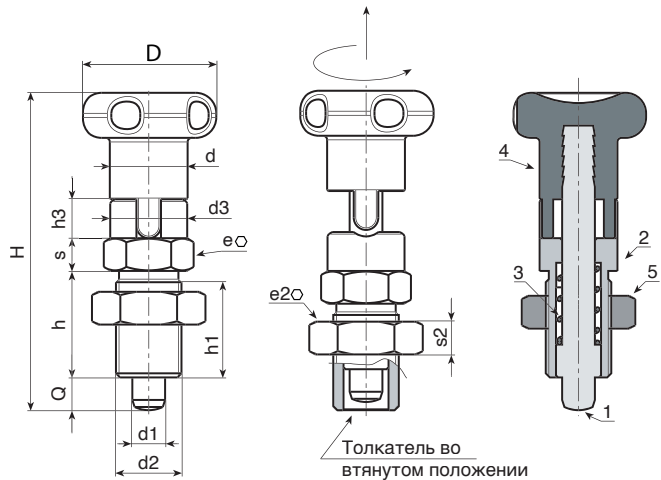
- (1-2-5) Натуральн.

### ВНИМАНИЕ:

- > Рекомендуем выполнение отверстия вставки штыря штифта стопорного с допуском H7.
- > Гайка поставляется монтированной.

### Специальные Запросы:

- По запросу, при наличии объемов, ручка может изготавливаться другого цвета, согласно таблице цветов [стр. 959].
- По специальному запросу гайка может быть поставлена в разобранном виде.



### Версия W811 - из вороненой стали

Код	Арт.	D	H	h	h1	h3	d3	d2	d	e	s	e2	s2	d1 -0,02 -0,04	Q	g
W811.0006	W811.Q0501	22	51.5	17	15	6.5	11.8	M10x1	12	12	5	17	6	5	5	29
W811.0007	W811.Q0601	27	61.5	20	18	7.5	13.8	M12x1,5	14	14	6	19	7	6	6	47
W811.0008	W811.Q0801	33	77.5	26	23	9.5	18.8	M16x1,5	19	19	8	24	8	8	8	105
W811.0009	W811.Q1001	33	90.5	33	30	11.5	18.8	M20x1,5	19	22	10	30	9	10	10	172

### Версия W811 CIN - из нержавеющей стали (AISI 303)



Код	Арт.	D	H	h	h1	h3	d3	d2	d	e	s	e2	s2	d1 -0,02 -0,04	Q	g
W811.0001	W811.I0501CIN	22	51.5	17	15	6.5	11.8	M10x1	12	12	5	17	6	5	5	29
W811.0002	W811.I0601CIN	27	61.5	20	18	7.5	13.8	M12x1,5	14	14	6	19	7	6	6	47
W811.0003	W811.I0801CIN	33	77.5	26	23	9.5	18.8	M16x1,5	19	19	8	24	8	8	8	105
W811.0004	W811.I1001CIN	33	90.5	33	30	11.5	18.8	M20x1,5	19	22	10	30	9	10	10	172



# W815



## ШТИФТ СТОПОРНЫЙ РЕЗЬБОВОЙ РЫЧАЖНЫЙ ИЗ СТАЛИ С ФИКСАТОРОМ

### Материалы:

(3) Рычаг из литого под давлением сплава Zamak.

### W815:

(1) Штырь штифта стопорного из закаленной высокопрочной стали.

(2) Резьбовой выточенный корпус из высокопрочной стали с гнездом для фиксации.

(5) Пружина из оцинкованной стали.

### W815CIN:

(1) Штырь штифта стопорного из нержавеющей стали (AISI 303).

(2) Резьбовой выточенный корпус из высокопрочной нержавеющей стали (Aisi 303) с гнездом для фиксации.

(5) Пружина из нержавеющей стали (AISI 301).

### Поверхность:

(3) Сатинирован.

(1-2) Гладк.

### Цвет:

(3) Эпоксидная порошковая покраска в черный цвет (RAL 9011).

W815: (1-2) Воронен.

W815CIN: (1-2) Натуральн.

### ВНИМАНИЕ:

> Рекомендуем выполнение отверстия вставки штыря штифта стопорного с допуском H7.

### Специальные Запросы:

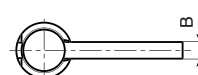
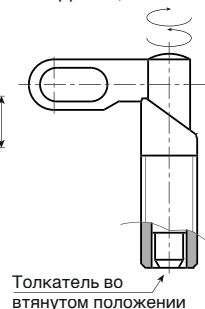
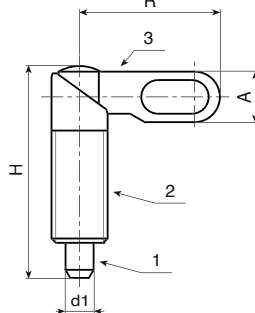
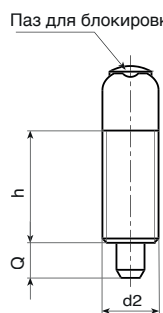
- По запросу, при наличии объемов, резьба может изготавливаться с крупным стандартным шагом.



Для фиксации штифта во втянутом положении повернуть рычаг на 180° и поднять, пока не войдет в паз.



Паз для блокировки



### Версия W815 - из вороненой стали

Код	Арт.	R	H	h	A	B	d2	d1 -0,02 -0,04	Q	g
W81510.0004	W81510.V04	25	38	20	9	3	M10x1	4	6	18
W81510.0005	W81510.V05	25	38	20	9	3	M10x1	5	6	19
W81510.0006	W81510.V06	25	38	20	9	3	M10x1	6	6	21
W81512.0004	W81512.V05	30	47	25	11	3,5	M12X1,5	5	8	30
W81512.0005	W81512.V06	30	47	25	11	3,5	M12X1,5	6	8	30
W81512.0006	W81512.V08	30	47	25	11	3,5	M12X1,5	8	8	33
W81516.0004	W81516.V06	40	60,5	32	14,5	5	M16x1,5	6	10	73
W81516.0005	W81516.V08	40	60,5	32	14,5	5	M16x1,5	8	10	75
W81516.0006	W81516.V10	40	60,5	32	14,5	5	M16x1,5	10	10	77
W81520.0004	W81520.V08	50	70	35	18	6	M20x1,5	8	12	137
W81520.0005	W81520.V10	50	70	35	18	6	M20x1,5	10	12	173
W81520.0006	W81520.V12	50	70	35	18	6	M20x1,5	12	12	143

### Версия W815 CIN - из нержавеющей стали (AISI 303)



Код	Арт.	R	H	h	A	B	d2	d1 -0,02 -0,04	Q	g
W81510.0001	W81510.I04CIN	25	38	20	9	3	M10x1	4	6	18
W81510.0002	W81510.I05CIN	25	38	20	9	3	M10x1	5	6	19
W81510.0003	W81510.I06CIN	25	38	20	9	3	M10x1	6	6	21
W81512.0001	W81512.I05CIN	30	47	25	11	3,5	M12X1,5	5	8	30
W81512.0002	W81512.I06CIN	30	47	25	11	3,5	M12X1,5	6	8	30
W81512.0003	W81512.I08CIN	30	47	25	11	3,5	M12X1,5	8	8	33
W81516.0001	W81516.I06CIN	40	60,5	32	14,5	5	M16x1,5	6	10	73
W81516.0002	W81516.I08CIN	40	60,5	32	14,5	5	M16x1,5	8	10	75
W81516.0003	W81516.I10CIN	40	60,5	32	14,5	5	M16x1,5	10	10	77
W81520.0001	W81520.I08CIN	50	70	35	18	6	M20x1,5	8	12	137
W81520.0002	W81520.I10CIN	50	70	35	18	6	M20x1,5	10	12	142
W81520.0003	W81520.I12CIN	50	70	35	18	6	M20x1,5	12	12	143



# W816



AISI 303

C40



## ШТИФТ СТОПОРНЫЙ РЕЗЬБОВОЙ РЫЧАЖНЫЙ ИЗ СТАЛИ С ФИКСАТОРОМ И ГАЙКОЙ

### Материалы:

(3) Рычаг из литого под давлением сплава Zamak.

### W816:

- (1) Штырь штифта стопорного из закаленной высокопрочной стали.
- (2) Резьбовой выточенный корпус из высокопрочной стали с гнездом для фиксации.
- (4) Блокирующая резьбовая стальная гайка (UNI 5589).
- (5) Пружина из оцинкованной стали.

### W816CIN:

- (1) Штырь штифта стопорного из нержавеющей стали (AISI 303).
- (2) Резьбовой выточенный корпус из высокопрочной нержавеющей стали (AISI 303) с гнездом для фиксации.
- (4) Блокирующая резьбовая гайка из нержавеющей стали (AISI 304) (UNI 5589).
- (5) Пружина из нержавеющей стали (AISI 301).

### Поверхность:

- (3) Сатинирован.
- (1-2-4) Гладк.

### Цвет:

- (3) Эпоксидная порошковая покраска в черный цвет (RAL 9011).

W816: (1-2-4) Воронен.

W816CIN: (1-2-4) Натуральн.

### ВНИМАНИЕ:

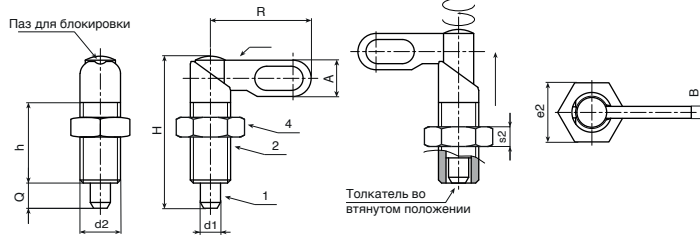
- > Рекомендуем выполнение отверстия вставки штыря штифта стопорного с допуском H7.
- > Гайка поставляется монтированной.

### Специальные Запросы:

- По запросу, при наличии объемов, резьба может изготавливаться с крупным стандартным шагом.
- По специальному запросу гайка может быть поставлена в разобранном виде.



Для фиксации штифта во втянутом положении повернуть рычаг на 180° и поднять, пока не войдет в паз.



### Версия W816 - из вороненой стали

Код	Арт.	R	H	h	A	B	d2	e2	s2	d1 -0,02 -0,04	Q	g
W81610.0004	W81610.V04	25	38	20	9	3	M10x1	17	6	4	6	25
W81610.0005	W81610.V05	25	38	20	9	3	M10x1	17	6	5	6	26
W81610.0006	W81610.V06	25	38	20	9	3	M10x1	17	6	6	6	28
W81612.0005	W81612.V05	30	47	25	11	3.5	M12X1,5	19	7	5	8	40
W81612.0006	W81612.V06	30	47	25	11	3.5	M12X1,5	19	7	6	8	40
W81612.0008	W81612.V08	30	47	25	11	3.5	M12X1,5	19	7	8	8	43
W81616.0004	W81616.V06	40	60,5	32	14,5	5	M16x1,5	24	8	6	10	91
W81616.0005	W81616.V08	40	60,5	32	14,5	5	M16x1,5	24	8	8	10	93
W81616.0006	W81616.V10	40	60,5	32	14,5	5	M16x1,5	24	8	10	10	95
W81620.0004	W81620.V08	50	70	35	18	6	M20x1,5	30	9	8	12	168
W81620.0005	W81620.V10	50	70	35	18	6	M20x1,5	30	9	10	12	173
W81620.0006	W81620.V12	50	70	35	18	6	M20x1,5	30	9	12	12	174

### Версия W816 CIN - из нержавеющей стали (AISI 303)

INOX

Код	Арт.	R	H	h	A	B	d2	e2	s2	d1 -0,02 -0,04	Q	g
W81610.0001	W81610.I04CIN	25	38	20	9	3	M10x1	17	6	4	6	25
W81610.0002	W81610.I05CIN	25	38	20	9	3	M10x1	17	6	5	6	26
W81610.0003	W81610.I06CIN	25	38	20	9	3	M10x1	17	6	6	6	28
W81612.0001	W81612.I05CIN	30	47	25	11	3.5	M12X1,5	19	7	5	8	40
W81612.0002	W81612.I06CIN	30	47	25	11	3.5	M12X1,5	19	7	6	8	40
W81612.0003	W81612.I08CIN	30	47	25	11	3.5	M12X1,5	19	7	8	8	43
W81616.0001	W81616.I06CIN	40	60,5	32	14,5	5	M16x1,5	24	8	6	10	91
W81616.0002	W81616.I08CIN	40	60,5	32	14,5	5	M16x1,5	24	8	8	10	93
W81616.0003	W81616.I10CIN	40	60,5	32	14,5	5	M16x1,5	24	8	10	10	95
W81620.0001	W81620.I08CIN	50	70	35	18	6	M20x1,5	30	9	8	12	168
W81620.0002	W81620.I10CIN	50	70	35	18	6	M20x1,5	30	9	10	12	173
W81620.0003	W81620.I12CIN	50	70	35	18	6	M20x1,5	30	9	12	12	174

# W720CIN W721CIN



INOX

## ШТИФТ СТОПОРНЫЙ РЕЗЬБОВОЙ ИЗ ЦЕЛЬНОЙ НЕРЖАВЕЮЩЕЙ СТАЛИ С РУЧКОЙ, С ГАЙКОЙ И БЕЗ ГАЙКИ

### Материалы:

- (1) Штырь штифта стопорного из нержавеющей стали (AISI 303).
- (2) Гайка шестигранная накидная резьбовая из нержавеющей стали (AISI 303).
- (3) Пружина из нержавеющей стали (AISI 301).
- (4) Выточенная лопастная ручка из нержавеющей стали (AISI 303).

### Версия W721CIN:

- (6) Блокирующая резьбовая гайка из нержавеющей стали (AISI 304) (UNI 5589).

### Поверхность:

Сатинирован.

### Цвет:

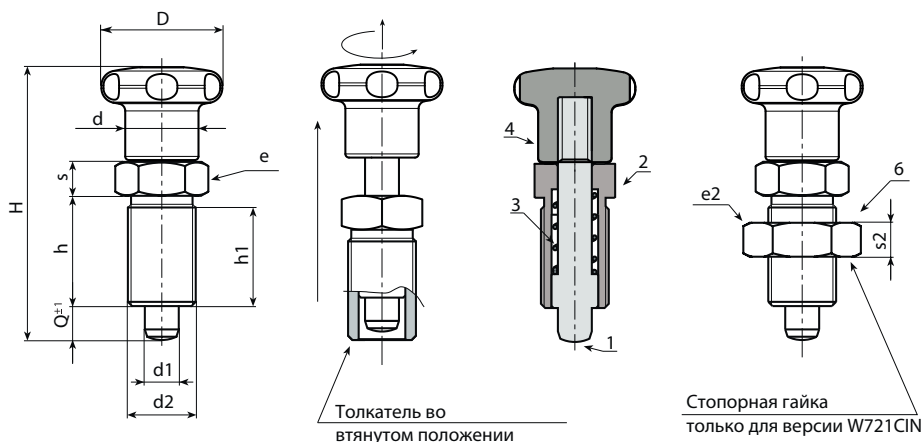
Натуральн.

### ВНИМАНИЕ:

- > Рекомендуем выполнение отверстия вставки штыря штифта стопорного с допуском H7.
- > Гайка поставляется монтированной (только для версии W721CIN).

### Специальные Запросы:

- По запросу, при наличии объемов, штифт стопорный может поставляться в полностью разобранном виде.
- По специальному запросу гайка может быть поставлена в разобранном виде.



### Версия W721CIN - с гайкой

Код	Арт.	D	H	h	h1	d2	d	e	s	e2	s2	d1 -0,02 -0,04	Q	g
W721.0001	W721.10501CIN	22	45	17	15	M10x1	12	12	5	17	6	5	5	-
W721.0002	W721.10601CIN	27	54	20	18	M12x1,5	14	14	6	19	7	6	6	-
W721.0003	W721.10801CIN	32	67	26	23	M16x1,5	19	19	8	24	8	8	8	-
W721.0004	W721.11001CIN	32	79	33	30	M20x1,5	20	22	10	30	9	10	10	220

### Версия W720CIN - без гайки

Код	Арт.	D	H	h	h1	d2	d	e	s	d1 -0,02 -0,04	Q	g
W720.0001	W720.10501CIN	22	45	17	15	M10x1	12	12	5	5	5	-
W720.0002	W720.10601CIN	27	54	20	18	M12x1,5	14	14	6	6	6	-
W720.0003	W720.10801CIN	32	67	26	23	M16x1,5	19	19	8	8	8	-
W720.0004	W720.11001CIN	32	79	33	30	M20x1,5	20	22	10	10	10	190



# W722CIN W723CIN



## ШТИФТ СТОПОРНЫЙ РЕЗЬБОВОЙ ИЗ ЦЕЛЬНОЙ НЕРЖАВЕЮЩЕЙ СТАЛИ С РУЧКОЙ И ФИКСАТОРОМ, С ГАЙКОЙ И БЕЗ ГАЙКИ

### Материалы:

- (1) Штырь штифта стопорного из нержавеющей стали (AISI 303).
- (2) Гайка шестигранная накидная резьбовая из нержавеющей стали (AISI 303).
- (3) Пружина из нержавеющей стали (AISI 301).
- (4) Выточенная лопастная ручка из нержавеющей стали (AISI 303).
- (6) Блокирующая резьбовая гайка из нержавеющей стали (AISI 304) (UNI 5589) (только для версии W723CIN).

### Поверхность:

Сатинирован.

### Цвет:

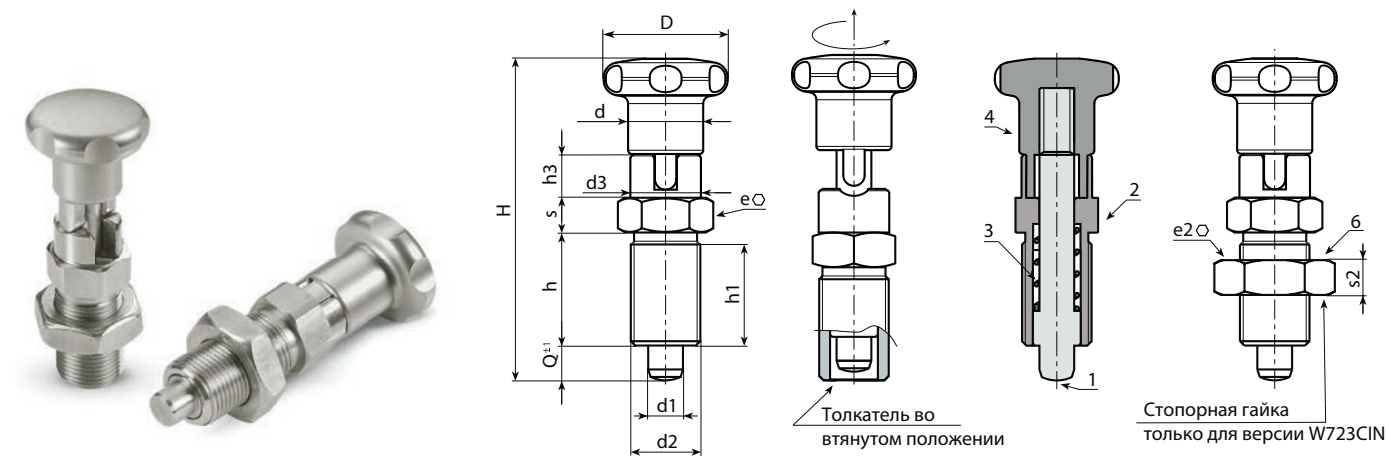
Натуральн.

### ВНИМАНИЕ:

- > Рекомендуем выполнение отверстия вставки штыря штифта стопорного с допуском H7.
- > Гайка поставляется монтированной (только для версии W723CIN).

### Специальные Запросы:

- По запросу, при наличии объемов, штифт стопорный может поставляться в полностью разобранном виде.
- По специальному запросу гайка может быть поставлена в разобранном виде.



### Версия W722 CIN - без гайки

Код	Арт.	D	H	h	h1	h3	d2	d	d3	e	s	d1 -0,02 -0,04	Q	g
W722.0001	W722.I0501CIN	22	52	17	15	6.5	M10x1	12	12	12	5	5	5	-
W722.0002	W722.I0601CIN	27	61	20	18	7.5	M12x1,5	14	14	14	6	6	6	-
W722.0004	W722.I0801CIN	32	77	26	23	9.5	M16x1,5	19	19	19	8	8	8	-
W722.0005	W722.I1001CIN	33	90	33	30	11.5	M20x1,5	19	19	22	10	10	10	210

### Версия W723 CIN - с гайкой

Код	Арт.	D	H	h	h1	h3	d3	d2	d	e	s	e2	s2	d1 -0,02 -0,04	Q	g
W723.0001	W723.I0501CIN	22	52	17	15	6.5	12	M10x1	12	12	5	17	6	5	5	-
W723.0002	W723.I0601CIN	27	61	20	18	7.5	14	M12x1,5	14	14	6	19	7	6	6	-
W723.0004	W723.I0801CIN	32	77	26	23	9.5	19	M16x1,5	19	19	8	24	8	8	8	-
W723.0005	W723.I1001CIN	33	90	33	30	11.5	19	M20x1,5	20	22	10	30	9	10	10	240

# W735CIN W736CIN



INOX

## ШТИФТ СТОПОРНЫЙ РЕЗЬБОВОЙ ИЗ ЦЕЛЬНОЙ НЕРЖАВЕЮЩЕЙ СТАЛИ С РУЧКОЙ, С ГАЙКОЙ ИЛИ БЕЗ ГАЙКИ

### Материалы:

- (1) Штырь штифта стопорного из нержавеющей стали (AISI 303).
- (2) Корпус штифта резьбовой, из нержавеющей стали (AISI 303).
- (3) Пружина из нержавеющей стали (AISI 301).
- (4) Выточенная лопастная ручка из нержавеющей стали (AISI 303).
- (5) Блокирующая резьбовая гайка из нержавеющей стали (AISI 304) (UNI 5589) (только для версии W736CIN).

### Поверхность:

Сатинирован.

### Цвет:

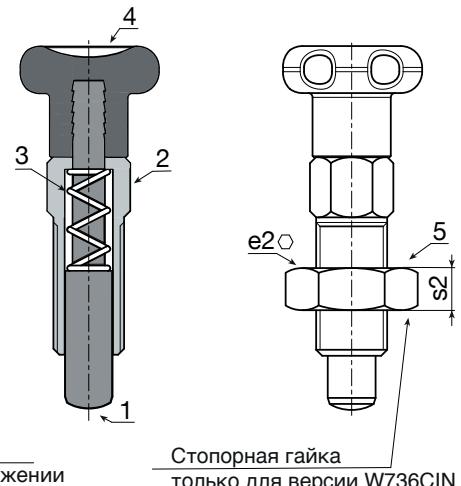
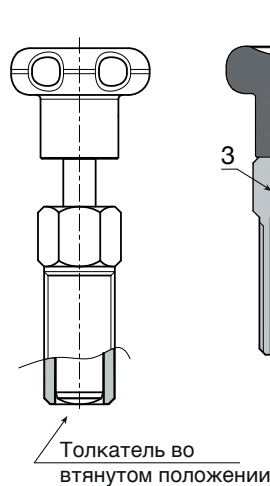
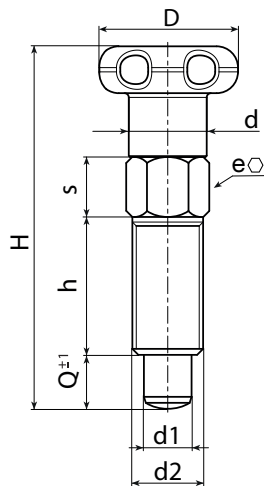
Натуральн.

### ВНИМАНИЕ:

- > Рекомендуем выполнение отверстия вставки штыря штифта стопорного с допуском H7.
- > Гайка поставляется монтированной (только для версии W736CIN).

### Специальные Запросы:

- По запросу штифт стопорный может поставляться в полностью разобранном виде.
- По специальному запросу гайка может быть поставлена в разобранном виде.



### Версия W735CIN - без гайки

Код	Арт.	D	d	H	h	e	s	d2	d1 -0,02 -0,04	Q	g
W735.0001	W735.I05CIN	18	9	42	16	8	6	M8	5	5	21
W735.0002	W735.I06CIN	22	11	52	20	10	7,5	M10	6	6	23
W735.0003	W735.I08CIN	24	13	61	24	12	9	M12	8	8	69

### Версия W736CIN - с гайкой

Код	Арт.	D	d	H	h	e	s	d2	e2	s2	d1 -0,02 -0,04	Q	g
W736.0001	W736.I05CIN	18	9	42	16	8	6	M8	13	5	5	5	30
W736.0002	W736.I06CIN	22	11	52	20	10	7,5	M10	17	6	6	6	55
W736.0003	W736.I08CIN	24	13	61	24	12	9	M12	19	7	8	8	71

# W737CIN W738CIN



INOX

## ШТИФТ СТОПОРНЫЙ РЕЗЬБОВОЙ ИЗ ЦЕЛЬНОЙ НЕРЖАВЕЮЩЕЙ СТАЛИ С РУЧКОЙ И ФИКСАТОРОМ, С ГАЙКОЙ ИЛИ БЕЗ ГАЙКИ

### Материалы:

- (1) Штырь штифта стопорного из нержавеющей стали (AISI 303).
- (2) Корпус штифта резьбовой, с фиксатором, из нержавеющей стали (AISI 303).
- (3) Пружина из нержавеющей стали (AISI 301).
- (4) Выточенная лопастная ручка из нержавеющей стали (AISI 303).
- (5) Блокирующая резьбовая гайка из нержавеющей стали (AISI 304) (UNI 5589) (только для версии W738CIN).

### Поверхность:

Сатинирован.

### Цвет:

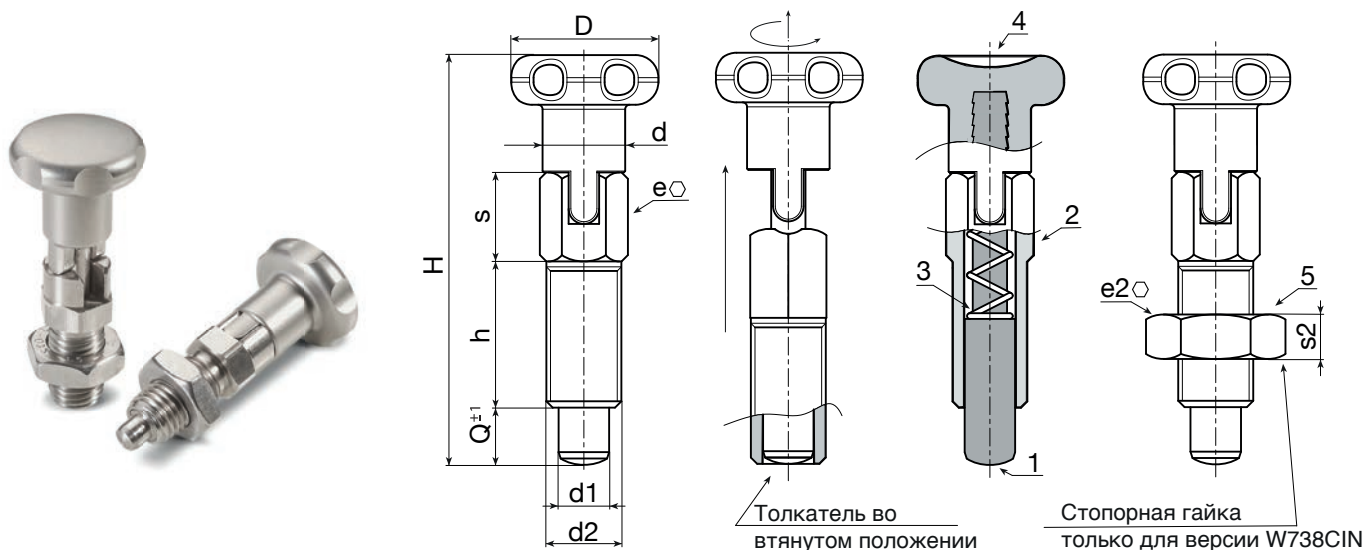
Натуральн.

### ВНИМАНИЕ:

- > Рекомендуем выполнение отверстия вставки штыря штифта стопорного с допуском H7.
- > Гайка поставляется монтированной (только для версии W738CIN).

### Специальные Запросы:

- По запросу штифт стопорный может поставляться в полностью разобранном виде.
- По специальному запросу гайка может быть поставлена в разобранном виде.



### Версия W737 - без гайки

Код	Арт.	D	d	H	h	e	s	d2	d1 -0,02 -0,04	Q	g
W737.0001	W737.105CIN	18	9	46	16	8	10	M08	5	5	26
W737.0002	W737.106CIN	22	11	55	20	10	11	M10	6	6	53
W737.0003	W737.108CIN	24	13	66	24	12	14	M12	8	8	74

### Версия W738 CIN - с гайкой

Код	Арт.	D	d	H	h	e	s	d2	e2	s2	d1 -0,02 -0,04	Q	g
W738.0001	W738.105CIN	18	9	46	16	8	10	M08	13	5	5	5	26
W738.0002	W738.106CIN	22	11	55	20	10	11	M10	17	6	6	6	71
W738.0003	W738.108CIN	24	13	66	24	12	14	M12	19	7	8	8	110

# W793



PA6  
+G.F.

UL94  
HB

RoHS  
COMPLIANT

## ШТИФТ СТОПОРНЫЙ РЕЗЬБОВОЙ СТАЛЬНОЙ С РУЧКОЙ И ФИКСАТОРОМ

### Материалы:

(1) Штырь штифта стопорного из нержавеющей стали (AISI 303).

(4) Лопастная ручка из усиленного полиамида. Не снимаемая. Устойчивость к маслам и жирам.

### W793:

(2) Корпус штифта резьбовой, с фиксатором, из автоматной стали.

(3) Пружина из оцинкованной стали.

### W793 CIN:

(2) Корпус штифта резьбовой, с фиксатором, из нержавеющей стали (AISI 303).

(3) Пружина из нержавеющей стали (AISI 301).

### Поверхность:

(4) Сатинирован.

(1-2-3) Гладк.

### Цвет:

(4) Черный (Ral 9011).

### W793:

(2) Оцинкован.

### W793 CIN:

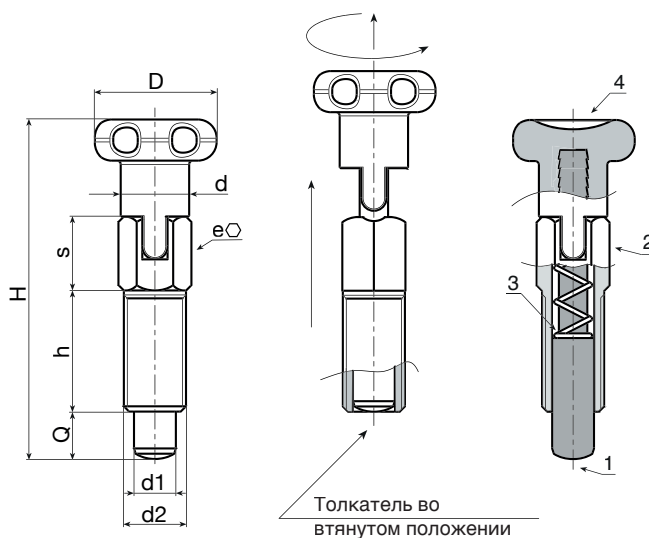
(1-2) Натуральн.

### ВНИМАНИЕ:

> Рекомендуем выполнение отверстия вставки штыря штифта стопорного с допуском H7.

### Специальные Запросы:

- Нет.



Версия W793 - из оцинкованной стали

Код	Арт.	D	d	H	h	e	s	d2	d1 -0,02 -0,04	Q	g
W793.0001	W793.J0401	14	7	36	12	6	8	M6	4	4	5
W793.0003	W793.J0501	18	9	46	16	8	10	M8	5	5	11
W793.0005	W793.J0601	22	11	55	20	10	11	M10	6	6	24
W793.0007	W793.J0801	21	12,5	64	20,5	12	14	M12	8	8	39

Версия W793 CIN - из нержавеющей стали (AISI 303)

INOX

Код	Арт.	D	d	H	h	e	s	d2	d1 -0,02 -0,04	Q	g
W793.0002	W793.J0401CIN	14	7	36	12	6	8	M6	4	4	5
W793.0004	W793.J0501CIN	18	9	46	16	8	10	M8	5	5	11
W793.0006	W793.J0601CIN	22	11	55	20	10	11	M10	6	6	24
W793.0008	W793.J0801CIN	21	12,5	64	20,5	12	14	M12	8	8	39

# W794



## ШТИФТ СТОПОРНЫЙ РЕЗЬБОВОЙ СТАЛЬНОЙ С РУЧКОЙ, ФИКСАТОРОМ И ГАЙКОЙ

### Материалы:

(1) Штырь штифта стопорного из нержавеющей стали (AISI 303).

(4) Лопастная ручка из усиленного полиамида. Не снимаемая.

Устойчивость к маслам и жирам.

### W794:

(2) Корпус штифта резьбовой, с фиксатором, из автоматной стали.

(3) Пружина из оцинкованной стали.

(5) Блокирующая резьбовая стальная гайка (UNI 5589).

### W794 CIN:

(2) Корпус штифта резьбовой, с фиксатором, из нержавеющей стали (AISI 303).

(3) Пружина из нержавеющей стали (AISI 301).

(5) Блокирующая резьбовая гайка из нержавеющей стали (AISI 304) (UNI 5589).

### Поверхность:

(4) Сатинирован.

(1-2-5) Гладк.

### Цвет:

(4) Черный (Ral 9011).

### W794:

(2-5) Оцинкован.

### W794 CIN:

(1-2-5) Натуральн.

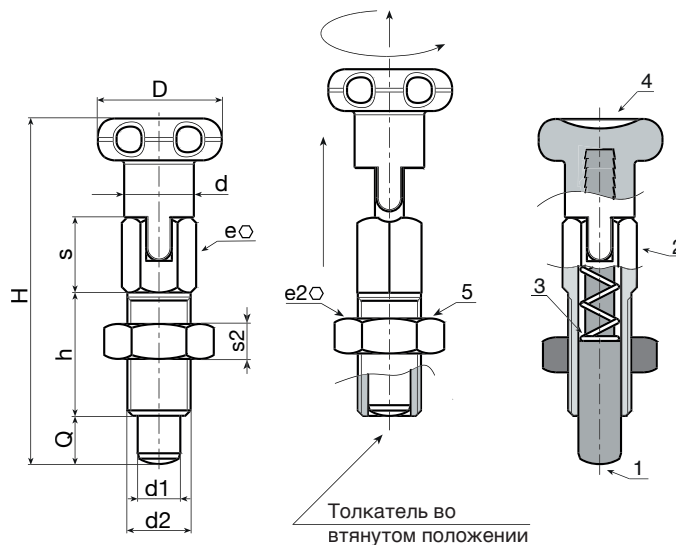
### ВНИМАНИЕ:

> Рекомендуем выполнение отверстия вставки штыря штифта стопорного с допуском H7.

> Гайка поставляется монтированной.

### Специальные Запросы:

- По специальному запросу гайка может быть поставлена в разобранном виде.



### Версия W794 - из оцинкованной стали

Код	Арт.	D	d	H	h	e	s	d2	e2	s2	d1 -0,02 -0,04	Q	g
W794.0001	W794.J0401	14	7	36	12	6	8	M6	10	4	4	4	7
W794.0003	W794.J0501	18	9	46	16	8	10	M8	13	5	5	5	16
W794.0005	W794.J0601	22	11	55	20	10	11	M10	17	6	6	6	32
W794.0007	W794.J0801	24	13	58	24	12	14	M12	19	7	8	8	51

### Версия W794 CIN - из нержавеющей стали (AISI 303)

INOX

Код	Арт.	D	d	H	h	e	s	d2	e2	s2	d1 -0,02 -0,04	Q	g
W794.0002	W794.J0401CIN	14	7	36	12	6	8	M6	10	4	4	4	7
W794.0004	W794.J0501CIN	18	9	46	16	8	10	M8	13	5	5	5	16
W794.0006	W794.J0601CIN	22	11	55	20	10	11	M10	17	6	6	6	32
W794.0008	W794.J0801CIN	24	13	58	24	12	14	M12	19	7	8	8	51

# W795

## ШТИФТ СТОПОРНЫЙ РЕЗЬБОВОЙ ИЗ СТАЛИ С РУЧКОЙ



PA6  
+G.F.

UL94  
HB

RoHS  
COMPLIANT

### Материалы:

(1) Штырь штифта стопорного из нержавеющей стали (AISI 303).

(4) Лопастная ручка из усиленного полиамида. Не снимаемая.

Устойчивость к маслам и жирам.

### W795:

(2) Корпус штифта резьбовой, из автоматной стали.

(3) Пружина из оцинкованной стали.

### W795 CIN:

(2) Корпус штифта резьбовой, из нержавеющей стали (AISI 303).

(3) Пружина из нержавеющей стали (AISI 301).

### Поверхность:

(4) Сатинирован.

(1-2-3) Гладк.

### Цвет:

(4) Черный (Ral 9011).

### W795:

(2) Оцинкован.

### W795 CIN:

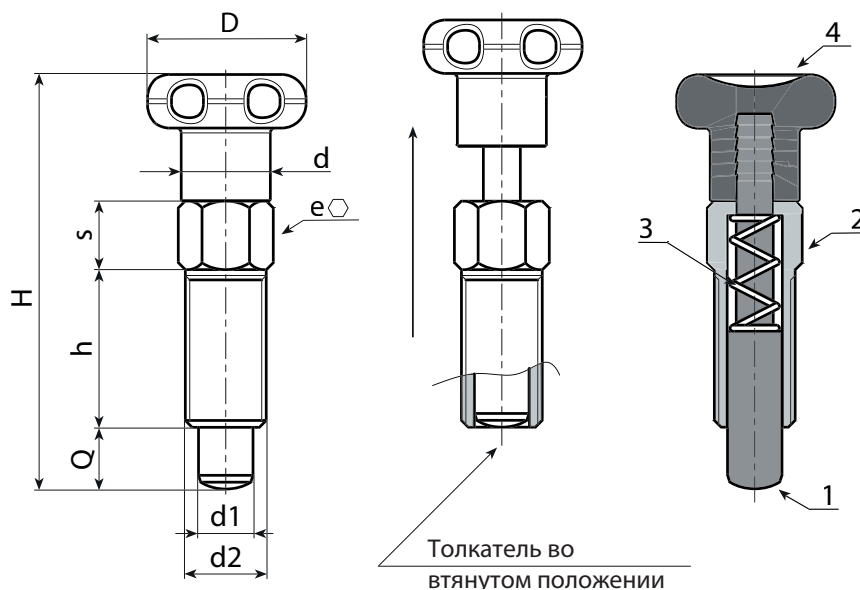
(1-2) Натуральн.

### ВНИМАНИЕ:

> Рекомендуем выполнение отверстия вставки штыря штифта стопорного с допуском H7.

### Специальные Запросы:

- Нет.



Версия W795 - из оцинкованной стали

Код	Арт.	D	d	H	h	e	s	d2	d1 -0,02 -0,04	Q	g
W795.0001	W795.J0401	14	7	33	12	6	5	M6	4	4	5
W795.0003	W795.J0501	18	9	42	16	8	6	M8	5	5	11
W795.0005	W795.J0601	22	11	52	20	10	7,5	M10	6	6	23
W795.0007	W795.J0801	24	13	61	24	12	9	M12	8	8	38

Версия W795 CIN - из нержавеющей стали (AISI 303)

INOX

Код	Арт.	D	d	H	h	e	s	d2	d1 -0,02 -0,04	Q	g
W795.0002	W795.J0401CIN	14	7	33	12	6	5	M6	4	4	5
W795.0004	W795.J0501CIN	18	9	42	16	8	6	M8	5	5	11
W795.0006	W795.J0601CIN	22	11	52	20	10	7,5	M10	6	6	23
W795.0008	W795.J0801CIN	24	13	61	24	12	9	M12	8	8	38

# W796



## ШТИФТ СТОПОРНЫЙ РЕЗЬБОВОЙ ИЗ СТАЛИ С РУЧКОЙ - С ГАЙКОЙ

### Материалы:

(1) Штырь штифта стопорного из нержавеющей стали (AISI 303).

(4) Лопастная ручка из усиленного полиамида. Не снимаемая.

Устойчивость к маслам и жирам.

### W796:

(2) Корпус штифта резьбовой, из автоматной стали.

(3) Пружина из оцинкованной стали.

(5) Блокирующая резьбовая стальная гайка (UNI 5589).

### W796 CIN:

(2) Корпус штифта резьбовой, из нержавеющей стали (AISI 303).

(3) Пружина из нержавеющей стали (AISI 301).

(5) Блокирующая резьбовая гайка из нержавеющей стали (AISI 304) (UNI 5589).

### Поверхность:

(4) Сатинирован.

(1-2-5) Гладк.

### Цвет:

(4) Черный (Ral 9011).

### W796:

(2-5) Оцинкован.

### W796 CIN:

(1-2-5) Натуральн.

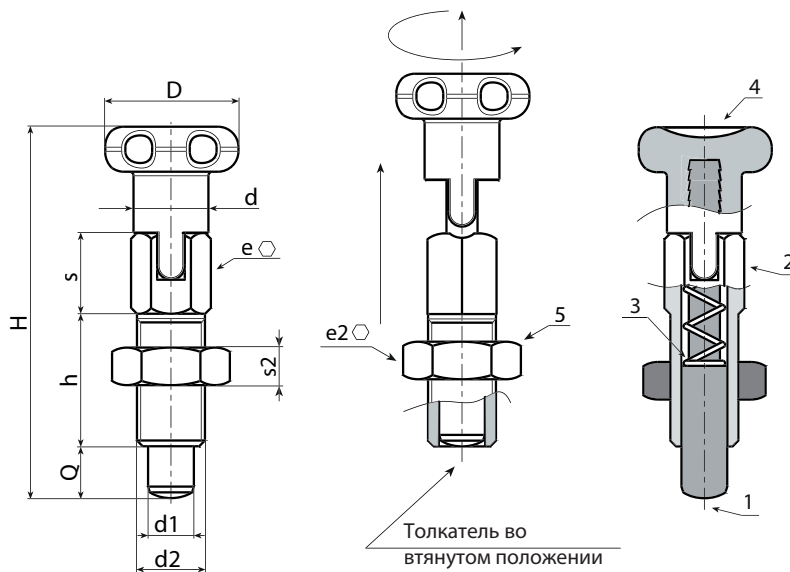
### ВНИМАНИЕ:

> Рекомендуем выполнение отверстия вставки штыря штифта стопорного с допуском H7.

> Гайка поставляется монтированной.

### Специальные Запросы:

- По специальному запросу гайка может быть поставлена в разобранном виде.



### Версия W796 - из оцинкованной стали

Код	Арт.	D	d	H	h	e	s	d2	e2	s2	d1 -0,02 -0,04	Q	g
W796.0001	W796.J0401	14	7	33	12	6	5	M6	10	4	4	4	5
W796.0003	W796.J0501	18	9	42	16	8	6	M8	13	5	5	5	11
W796.0005	W796.J0601	22	11	52	20	10	7,5	M10	17	6	6	6	23
W796.0007	W796.J0801	24	13	61	24	12	9	M12	19	7	8	8	38

### Версия W796 CIN - из нержавеющей стали (AISI 303)

INOX

Код	Арт.	D	d	H	h	e	s	d2	e2	s2	d1 -0,02 -0,04	Q	g
W796.0002	W796.J0401CIN	14	7	33	12	6	5	M6	10	4	4	4	5
W796.0004	W796.J0501CIN	18	9	42	16	8	6	M8	13	5	5	5	11
W796.0006	W796.J0601CIN	22	11	52	20	10	7,5	M10	17	6	6	6	23
W796.0008	W796.J0801CIN	24	13	61	24	12	9	M12	19	7	8	8	38

# W797



## ШТИФТ СТОПОРНЫЙ РЕЗЬБОВОЙ ИЗ СТАЛИ С КОЛЬЦОМ

### Материалы:

- (1) Штырь штифта стопорного из нержавеющей стали (AISI 303).
- (4) Упругое кольцо из пружинной нержавеющей стали.

### W797:

- (2) Корпус штифта резьбовой, из автоматной стали.
- (3) Пружина из оцинкованной стали.

### W797CIN:

- (2) Корпус штифта резьбовой, из нержавеющей стали (AISI 303).
- (3) Пружина из нержавеющей стали (AISI 301).

### Поверхность:

#### W797:

- (2) Оцинкован.
- (4) Натуральн.

#### W797CIN:

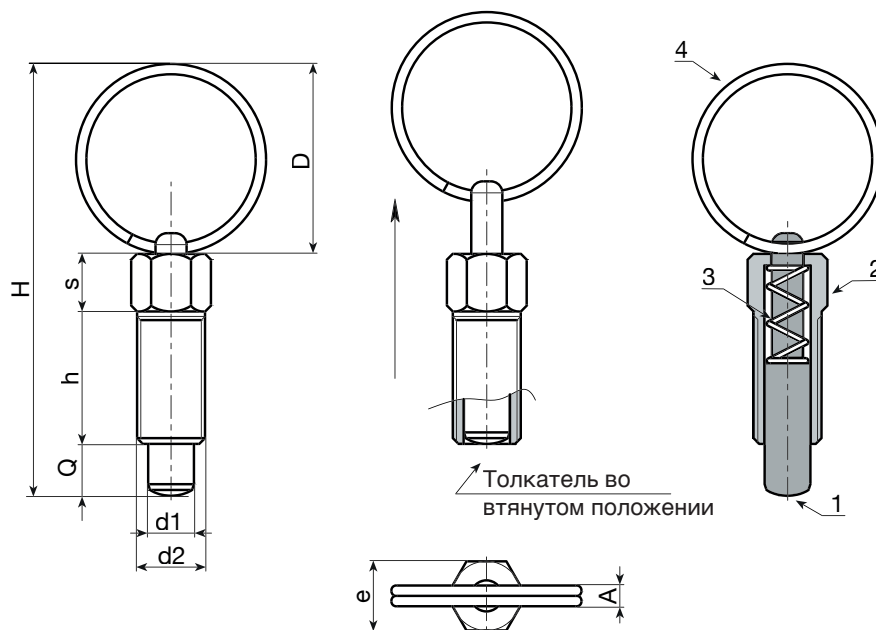
- (1-2-4) Натуральн.

### ВНИМАНИЕ:

> Рекомендуем выполнение отверстия вставки штыря штифта стопорного с допуском H7.

### Специальные Запросы:

- Нет.



Версия W797 - из оцинкованной стали

Код	Арт.	D	H	h	A	e	s	d2	d1 -0,02 -0,04	Q	g
W797.0001	W797.J04	15	35.5	12	2	6	4.5	M6	4	4	5
W797.0003	W797.J05	19	46	16	2.5	8	6	M8	5	5	11
W797.0005	W797.J06	27	60.5	20	3	10	7.5	M10	6	6	23
W797.0007	W797.J08	33	75	24	3.5	12	9	M12	8	8	38

Версия W797 CIN - из нержавеющей стали (AISI 303)

INOX

Код	Арт.	D	H	h	A	e	s	d2	d1 -0,02 -0,04	Q	g
W797.0002	W797.J04CIN	15	35.5	12	2	6	4.5	M6	4	4	5
W797.0004	W797.J05CIN	19	46	16	2.5	8	6	M8	5	5	11
W797.0006	W797.J06CIN	27	60.5	20	3	10	7.5	M10	6	6	23
W797.0008	W797.J08CIN	33	75	24	3.5	12	9	M12	8	8	38



# W798



## ШТИФТ СТОПОРНЫЙ РЕЗЬБОВОЙ ИЗ СТАЛИ С КОЛЬЦОМ - С ГАЙКОЙ

### Материалы:

- (1) Штырь штифта стопорного из нержавеющей стали (AISI 303).
- (4) Упругое кольцо из пружинной нержавеющей стали.

### W798:

- (2) Корпус штифта резьбовой, из автоматной стали.
- (3) Пружина из оцинкованной стали.
- (5) Блокирующая резьбовая стальная гайка (UNI 5589).

### W798 CIN:

- (2) Корпус штифта резьбовой, из нержавеющей стали (AISI 303).
- (3) Пружина из нержавеющей стали (AISI 301).
- (5) Блокирующая резьбовая гайка из нержавеющей стали (AISI 304) (UNI 5589).

### Поверхность:

#### W798:

- (2-5) Оцинкован.
- (1-4) Натуральн.

#### W798 CIN:

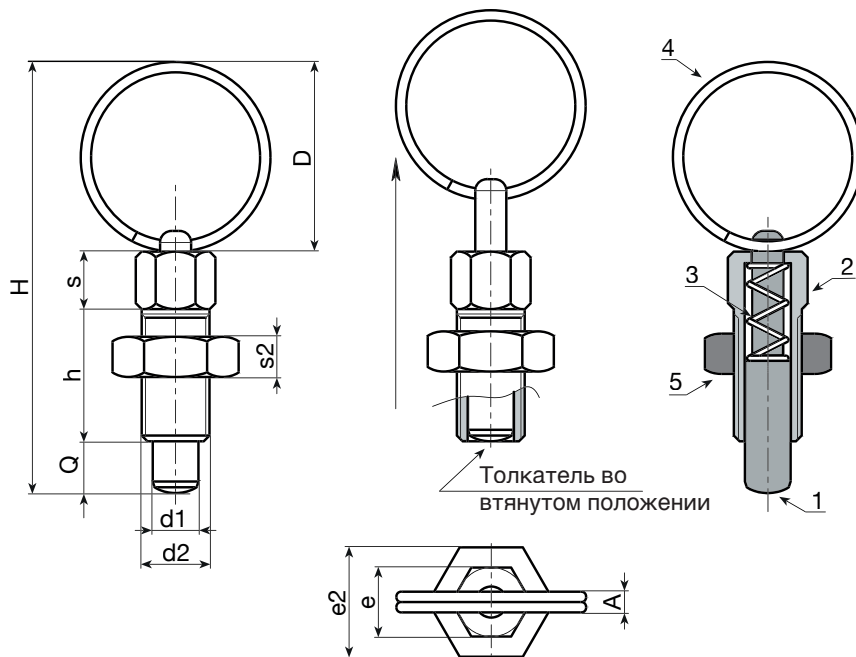
- (1-2-4-5) Натуральн.

### ВНИМАНИЕ:

- > Рекомендуем выполнение отверстия вставки штыря штифта стопорного с допуском H7.
- > Гайка поставляется монтированной.

### Специальные Запросы:

- По специальному запросу гайка может быть поставлена в разобранном виде.



### Версия W798 - из оцинкованной стали

Код	Арт.	D	H	h	A	e	s	d2	e2	s2	d1-0,02 -0,04	Q	g
W798.0001	W798.J04	15	35.5	12	2	6	4.5	M6	10	4	4	4	7
W798.0003	W798.J05	19	46	16	2.5	8	6	M8	13	5	5	5	16
W798.0005	W798.J06	27	60.5	20	3	10	7.5	M10	17	6	6	6	31
W798.0007	W798.J08	33	75	24	3.5	12	9	M12	19	7	8	8	50

### Версия W798 CIN - из нержавеющей стали (AISI 303)



Код	Арт.	D	H	h	A	e	s	d2	e2	s2	d1-0,02 -0,04	Q	g
W798.0002	W798.J04CIN	15	35.5	12	2	6	4.5	M6	10	4	4	4	7
W798.0004	W798.J05CIN	19	46	16	2.5	8	6	M8	13	5	5	5	16
W798.0006	W798.J06CIN	27	60.5	20	3	10	7.5	M10	17	6	6	6	31
W798.0008	W798.J08CIN	33	75	24	3.5	12	9	M12	19	7	8	8	50

# W695CIN



INOX

## ШТЫРЬ С РУЧКОЙ ДЛЯ БЫСТРОГО КРЕПЛЕНИЯ ИЗ ЦЕЛЬНОЙ НЕРЖАВЕЮЩЕЙ СТАЛИ

### Материалы:

- (1) Сферы из закаленной нержавеющей стали (AISI 440C).
- (2) Штырь из нержавеющей стали (Aisi 630) с высокой механической и химической стойкостью, закаленный (HRC 40).
- (4) Выточенная ручка из нержавеющей стали (AISI 303).
- (5) Пружина из нержавеющей стали (AISI 301).
- (6) Выточенная кнопка из нержавеющей стали (AISI 303).

### Поверхность:

Натуральная, пассивированная

### Цвет:

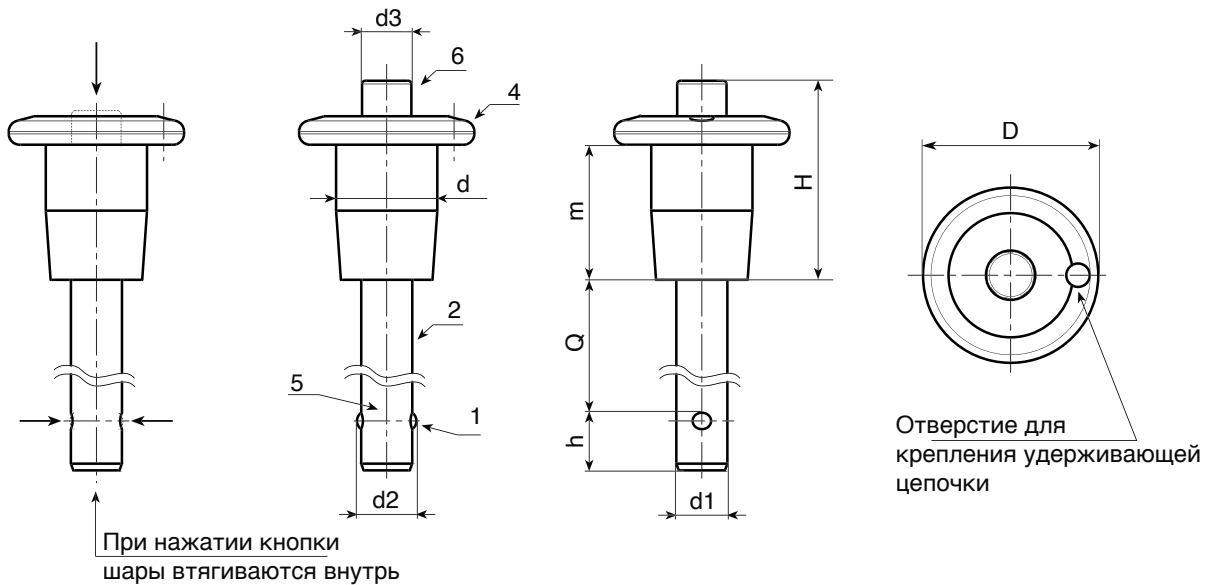
Натуральн.

### ВНИМАНИЕ:

> Рекомендуем выполнение отверстия вставки штыря штифта стопорного с допуском H11.

### Специальные Запросы:

- Нет.



22

Код	Арт.	D	H	m	d	d2(±0.25)	d3	d1 (-0,04 -0,08)	Q(+0.5)	h(±1)	g
W69521.0001	W69521.105X10CIN	21	23,5	16	12	5,54	6	5	10	6	22
W69521.0002	W69521.105X15CIN	21	23,5	16	12	5,54	6	5	15	6	23
W69521.0003	W69521.105X20CIN	21	23,5	16	12	5,54	6	5	20	6	23
W69521.0004	W69521.105X25CIN	21	23,5	16	12	5,54	6	5	25	6	24
W69521.0005	W69521.105X30CIN	21	23,5	16	12	5,54	6	5	30	6	25
W69521.0006	W69521.105X35CIN	21	23,5	16	12	5,54	6	5	35	6	25
W69521.0007	W69521.105X40CIN	21	23,5	16	12	5,54	6	5	40	6	26
W69521.0008	W69521.105X50CIN	21	23,5	16	12	5,54	6	5	50	6	28
W69521.0009	W69521.105X60CIN	21	23,5	16	12	5,54	6	5	60	6	29

# W695CIN

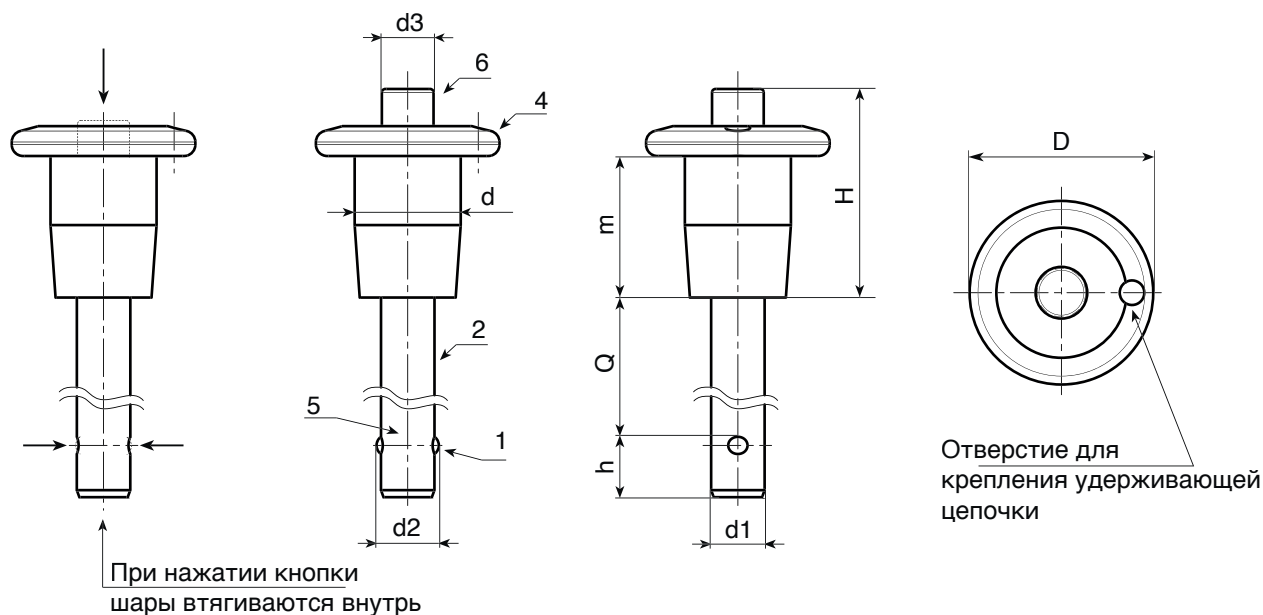
## ШТЫРЬ С РУЧКОЙ ДЛЯ БЫСТРОГО КРЕПЛЕНИЯ ИЗ ЦЕЛЬНОЙ НЕРЖАВЕЮЩЕЙ СТАЛИ

+200°  
-20°

AISI  
303

RoHS  
COMPLIANT

INOX



Код	Арт.	D	H	m	d	d2(±0.25)	d3	d1(-0,04 -0,08)	Q(+0.5)	h(±1)	g
W69521.0010	W69521.105X70CIN	21	23,5	16	12	5,54	6	5	70	6	30
W69521.0011	W69521.106X10CIN	21	23,5	16	12	6,99	6	6	10	7	23
W69521.0012	W69521.106X15CIN	21	23,5	16	12	6,99	6	6	15	7	24
W69521.0013	W69521.106X20CIN	21	23,5	16	12	6,99	6	6	20	7	25
W69521.0014	W69521.106X25CIN	21	23,5	16	12	6,99	6	6	25	7	26
W69521.0015	W69521.106X30CIN	21	23,5	16	12	6,99	6	6	30	7	27
W69521.0016	W69521.106X35CIN	21	23,5	16	12	6,99	6	6	35	7	28
W69521.0017	W69521.106X40CIN	21	23,5	16	12	6,99	6	6	40	7	29,5
W69521.0018	W69521.106X50CIN	21	23,5	16	12	6,99	6	6	50	7	32
W69521.0019	W69521.106X60CIN	21	23,5	16	12	6,99	6	6	60	7	34
W69521.0020	W69521.106X70CIN	21	23,5	16	12	6,99	6	6	70	7	36
W69521.0021	W69521.106X80CIN	21	23,5	16	12	6,99	6	6	80	7	38,5
W69521.0022	W69521.108X10CIN	21	23,5	16	12	9,42	6	8	10	8	27
W69521.0023	W69521.108X15CIN	21	23,5	16	12	9,42	6	8	15	8	29
W69521.0024	W69521.108X20CIN	21	23,5	16	12	9,42	6	8	20	8	31
W69521.0025	W69521.108X25CIN	21	23,5	16	12	9,42	6	8	25	8	32
W69521.0026	W69521.108X30CIN	21	23,5	16	12	9,42	6	8	30	8	35
W69521.0027	W69521.108X35CIN	21	23,5	16	12	9,42	6	8	35	8	36
W69521.0028	W69521.108X40CIN	21	23,5	16	12	9,42	6	8	40	8	38
W69521.0029	W69521.108X50CIN	21	23,5	16	12	9,42	6	8	50	8	42
W69521.0030	W69521.108X60CIN	21	23,5	16	12	9,42	6	8	60	8	46
W69521.0031	W69521.108X70CIN	21	23,5	16	12	9,42	6	8	70	8	50
W69521.0032	W69521.108X80CIN	21	23,5	16	12	9,42	6	8	80	8	54
W69525.0001	W69525.110X100CIN	25,5	26	18	14	11,86	7,5	10	100	9	96
W69535.0002	W69535.112X20CIN	35	32,5	22	18	14,45	10,5	12	20	10	98
W69535.0003	W69535.112X25CIN	35	32,5	22	18	14,45	10,5	12	25	10	102
W69535.0004	W69535.112X30CIN	35	32,5	22	18	14,45	10,5	12	30	10	107
W69535.0005	W69535.112X35CIN	35	32,5	22	18	14,45	10,5	12	35	10	110
W69535.0006	W69535.112X40CIN	35	32,5	22	18	14,45	10,5	12	40	10	115
W69535.0007	W69535.112X50CIN	35	32,5	22	18	14,45	10,5	12	50	10	123
W69535.0008	W69535.112X60CIN	35	32,5	22	18	14,45	10,5	12	60	10	132
W69535.0009	W69535.112X70CIN	35	32,5	22	18	14,45	10,5	12	70	10	140
W69535.0010	W69535.112X80CIN	35	32,5	22	18	14,45	10,5	12	80	10	150
W69535.0011	W69535.112X90CIN	35	32,5	22	18	14,45	10,5	12	90	10	157
W69535.0001	W69535.112X100CIN	35	32,5	22	18	14,45	10,5	12	100	10	168

## ШТЫРЬ ДЛЯ БЫСТРОГО КРЕПЛЕНИЯ С ПЛАСТИКОВОЙ РУЧКОЙ

### Материалы:

- (1) Усиленный полиамид. Устойчивость к маслам и жирам.
- (2) нержавеющей стали (AISI 303).

### Поверхность:

- (1) Сатинирован.
- (2) Выточен.

### Цвет:

- (1) Черный (RAL 9011).
- (2) Натуральн.

### Вставки:

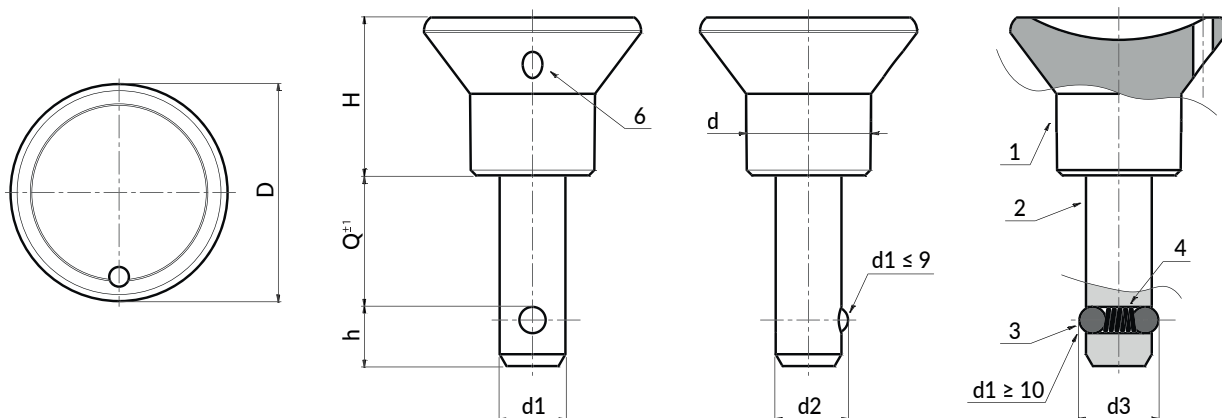
- (4) Пружина из оцинкованной стали.
- (3) Сферы из нержавеющей стали (AISI 440C).
- (2) Выточенный штырь с гнездом для пружины и сферы.

### Внимание:

- > При диаметре штыря, равном или большем 10 мм, имеются два блокировочных сферы.
- > Рекомендуем выполнение отверстия вставки штыря с допуском H11.

### Специальные Запросы:

- Нет.



Код	Арт.	D	d	H	h	d2	d3	d1 <sub>(-0.04 -0.08)</sub>	Q <sub>(+0.6)</sub>	g	Напряжение сдвига при двойном сдвиге макс. kN
W698025.0001	W698025.TD06X1001	25	14	18	7	6.5	-	6	10	12	22
W698025.0002	W698025.TD06X1501	25	14	18	7	6.5	-	6	15	12	22
W698025.0003	W698025.TD06X2001	25	14	18	7	6.5	-	6	20	13	22
W698025.0004	W698025.TD06X2501	25	14	18	7	6.5	-	6	25	14	22
W698025.0005	W698025.TD06X3001	25	14	18	7	6.5	-	6	30	15	22
W698025.0006	W698025.TD06X4001	25	14	18	7	6.5	-	6	40	18	22
W698025.0007	W698025.TD06X5001	25	14	18	7	6.5	-	6	50	21	22
W698025.0008	W698025.TD08X1501	25	14	18	8	8.75	-	8	15	18	38
W698025.0009	W698025.TD08X2001	25	14	18	8	8.75	-	8	20	19	38
W698025.0010	W698025.TD08X2501	25	14	18	8	8.75	-	8	25	20	38
W698025.0011	W698025.TD08X3001	25	14	18	8	8.75	-	8	30	21	38
W698025.0012	W698025.TD08X4001	25	14	18	8	8.75	-	8	40	25	38
W698025.0013	W698025.TD08X5001	25	14	18	8	8.75	-	8	50	31	38
W698033.0001	W698033.TD10X1501	33	19	24	9	-	12	10	15	29	60
W698033.0002	W698033.TD10X2001	33	19	24	9	-	12	10	20	32	60
W698033.0003	W698033.TD10X2501	33	19	24	9	-	12	10	25	37	60
W698033.0004	W698033.TD10X3001	33	19	24	9	-	12	10	30	38	60
W698033.0005	W698033.TD10X4001	33	19	24	9	-	12	10	40	46	60
W698033.0006	W698033.TD10X5001	33	19	24	9	-	12	10	50	53	60
W698033.0007	W698033.TD12X2001	33	19	24	10	-	14.5	12	20	40	86
W698033.0008	W698033.TD12X3001	33	19	24	10	-	14.5	12	30	51	86
W698033.0009	W698033.TD12X4001	33	19	24	10	-	14.5	12	40	60	86
W698033.0010	W698033.TD12X5001	33	19	24	10	-	14.5	12	50	69	86



ШАХ И МАТ КОНКУРЕНТАМ.



# W634CIN

## ШТЫРЬ ДЛЯ БЫСТРОГО КРЕПЛЕНИЯ ИЗ ЦЕЛЬНОЙ НЕРЖАВЕЮЩЕЙ СТАЛИ

+200°  
-20°

AISI  
303

RoHS  
COMPLIANT

INOX

### Материалы:

- (1) Выточенный корпус из нержавеющей стали (AISI 303).
- (2) Выточенный штырь из нержавеющей стали (AISI 303).
- (3) Пружина из нержавеющей стали (AISI 301).
- (4) Сферы из закаленной нержавеющей стали (AISI 440C).

### Поверхность:

Натуральн.

### Цвет:

Натуральн.

### ВНИМАНИЕ:

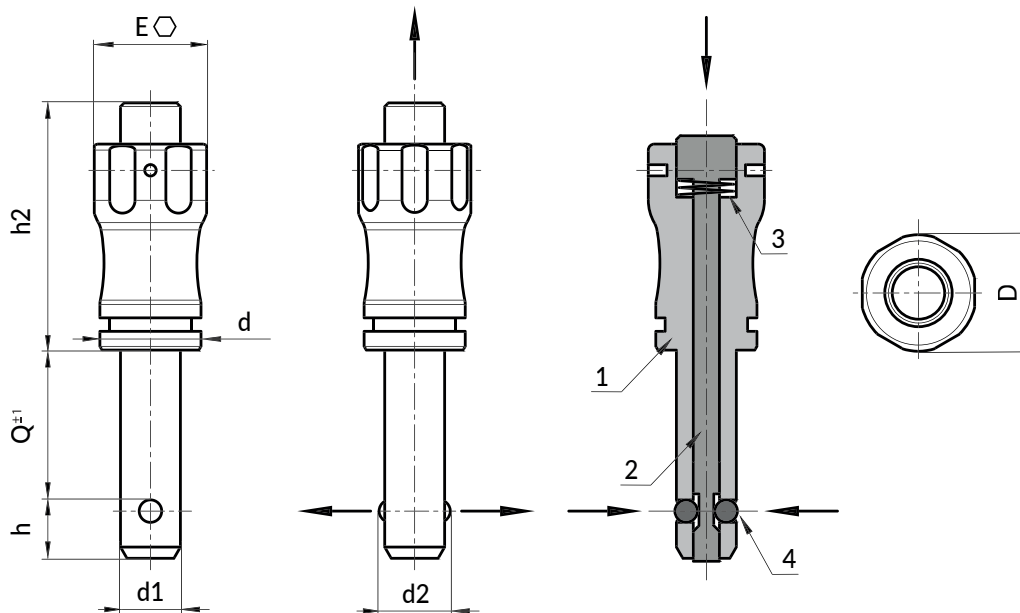
> Рекомендуем выполнение отверстия вставки штыря штифта стопорного с допуском H11.

### Примечания:

Штырь для быстрого крепления используется для быстрого и простого соединения компонентов или деталей.

### Специальные Запросы:

- Нет.



Версия W634CIN: без кольца

Код	Арт.	D	d	d2	E	h	h2	d1 <sub>H9</sub>	Q(+0.6)	g	Напряжение сдвига при двойном сдвиге макс. kN
W634011.0001	W634011.HD05X10CIN	11.5	10	5.5	11	5.9	25	5	10	12	15
W634011.0002	W634011.HD05X15CIN	11.5	10	5.5	11	5.9	25	5	15	12	15
W634011.0003	W634011.HD05X20CIN	11.5	10	5.5	11	5.9	25	5	20	13	15
W634011.0004	W634011.HD05X25CIN	11.5	10	5.5	11	5.9	25	5	25	16	15
W634011.0005	W634011.HD05X30CIN	11.5	10	5.5	11	5.9	25	5	30	19	15
W634011.0006	W634011.HD06X10CIN	11.5	10	6.85	11	6.8	25	6	10	13	22
W634011.0007	W634011.HD06X15CIN	11.5	10	6.85	11	6.8	25	6	15	13	22
W634011.0008	W634011.HD06X20CIN	11.5	10	6.85	11	6.8	25	6	20	13.5	22
W634011.0009	W634011.HD06X25CIN	11.5	10	6.85	11	6.8	25	6	25	14	22

# W634CIN

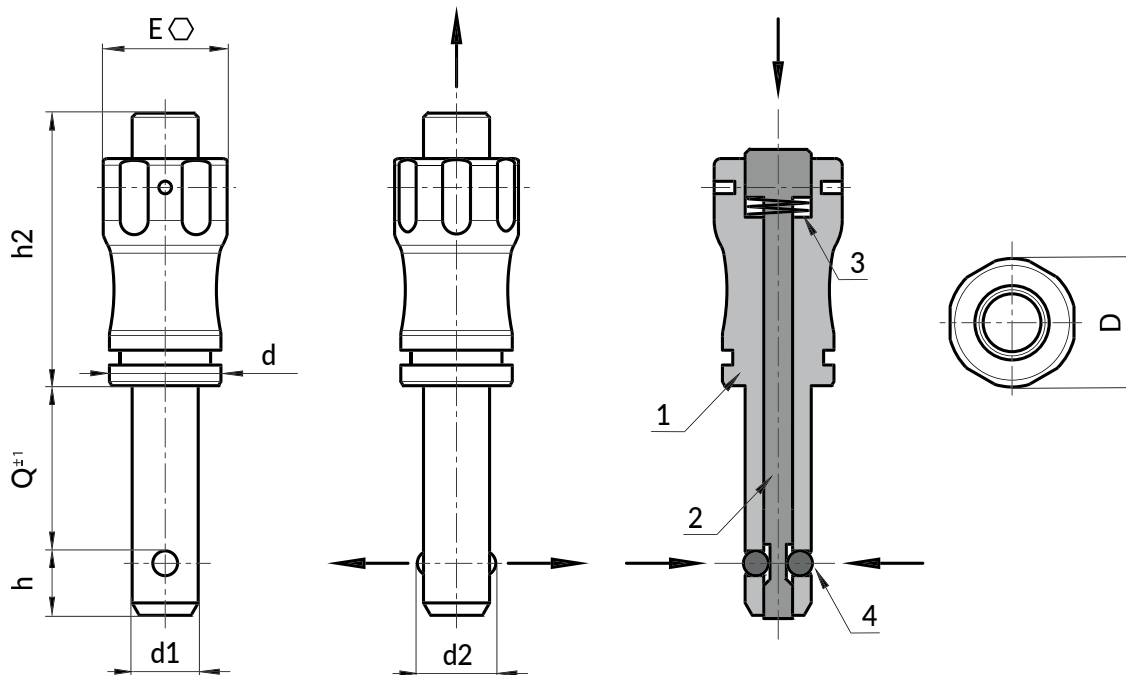
ШТЫРЬ ДЛЯ БЫСТРОГО КРЕПЛЕНИЯ ИЗ ЦЕЛЬНОЙ НЕРЖАВЕЮЩЕЙ СТАЛИ

+200°  
-20°

AISI  
303

RoHS  
COMPLIANT

INOX



Код	Арт.	D	d	d2	E	h	h2	d1н9	Q(+0.6)	g	Напряжение сдвига при двойном сдвиге макс. кН
W634011.0010	W634011.HD06X30CIN	11.5	10	6.85	11	6.8	25	6	30	14.5	22
W634011.0011	W634011.HD06X35CIN	11.5	10	6.85	11	6.8	25	6	35	17.5	22
W634011.0012	W634011.HD06X40CIN	11.5	10	6.85	11	6.8	25	6	40	21	22
W634011.0013	W634011.HD06X45CIN	11.5	10	6.85	11	6.8	25	6	45	23	22
W634011.0014	W634011.HD06X50CIN	11.5	10	6.85	11	6.8	25	6	50	26	22
W634015.0001	W634015.HD08X20CIN	15.5	13.5	9.5	15	7.8	33	8	20	26	38
W634015.0002	W634015.HD08X25CIN	15.5	13.5	9.5	15	7.8	33	8	25	27	38
W634015.0003	W634015.HD08X30CIN	15.5	13.5	9.5	15	7.8	33	8	30	27.5	38
W634015.0004	W634015.HD08X35CIN	15.5	13.5	9.5	15	7.8	33	8	35	28	38
W634015.0005	W634015.HD08X40CIN	15.5	13.5	9.5	15	7.8	33	8	40	28.5	38
W634015.0006	W634015.HD08X45CIN	15.5	13.5	9.5	15	7.8	33	8	45	28.5	38
W634015.0007	W634015.HD08X50CIN	15.5	13.5	9.5	15	7.8	33	8	50	30	38
W634015.0008	W634015.HD10X20CIN	15.5	13.5	12	15	8.9	33	10	20	27.5	60
W634015.0009	W634015.HD10X25CIN	15.5	13.5	12	15	8.9	33	10	25	28	60
W634015.0010	W634015.HD10X30CIN	15.5	13.5	12	15	8.9	33	10	30	28.5	60
W634015.0011	W634015.HD10X35CIN	15.5	13.5	12	15	8.9	33	10	35	29	60
W634015.0012	W634015.HD10X40CIN	15.5	13.5	12	15	8.9	33	10	40	29.5	60
W634015.0013	W634015.HD10X45CIN	15.5	13.5	12	15	8.9	33	10	45	30	60
W634015.0014	W634015.HD10X50CIN	15.5	13.5	12	15	8.9	33	10	50	30.5	60
W634015.0015	W634015.HD10X60CIN	15.5	13.5	12	15	8.9	33	10	60	31.5	60
W634022.0001	W634022.HD12X25CIN	22	20	14.5	21	9.9	39.5	12	25	62.5	86
W634022.0002	W634022.HD12X30CIN	22	20	14.5	21	9.9	39.5	12	30	63.5	86
W634022.0003	W634022.HD12X35CIN	22	20	14.5	21	9.9	39.5	12	35	64.5	86
W634022.0004	W634022.HD12X40CIN	22	20	14.5	21	9.9	39.5	12	40	65.5	86
W634022.0005	W634022.HD12X45CIN	22	20	14.5	21	9.9	39.5	12	45	66	86
W634022.0006	W634022.HD12X50CIN	22	20	14.5	21	9.9	39.5	12	50	75.5	86
W634022.0007	W634022.HD12X60CIN	22	20	14.5	21	9.9	39.5	12	60	77.5	86
W634022.0008	W634022.HD12X70CIN	22	20	14.5	21	9.9	39.5	12	70	79	86
W634022.0009	W634022.HD12X80CIN	22	20	14.5	21	9.9	39.5	12	80	81	86
W634022.0010	W634022.HD16X30CIN	22	20	19	21	13.1	39.5	16	30	74	153
W634022.0011	W634022.HD16X35CIN	22	20	19	21	13.1	39.5	16	35	75	153
W634022.0012	W634022.HD16X40CIN	22	20	19	21	13.1	39.5	16	40	76	153
W634022.0013	W634022.HD16X45CIN	22	20	19	21	13.1	39.5	16	45	77	153
W634022.0014	W634022.HD16X50CIN	22	20	19	21	13.1	39.5	16	50	78	153
W634022.0015	W634022.HD16X60CIN	22	20	19	21	13.1	39.5	16	60	80.5	153
W634022.0016	W634022.HD16X70CIN	22	20	19	21	13.1	39.5	16	70	83	153
W634022.0017	W634022.HD16X80CIN	22	20	19	21	13.1	39.5	16	80	85	153

22

# W635CIN

+200°  
-20°

Aisi  
303

RoHS  
COMPLIANT

INOX

## ШТЫРЬ ДЛЯ БЫСТРОГО КРЕПЛЕНИЯ ИЗ ЦЕЛЬНОЙ НЕРЖАВЕЮЩЕЙ СТАЛИ С КОЛЬЦОМ

### Материалы:

- (1) Выточенный корпус из нержавеющей стали (AISI 303).
- (2) Выточенный штырь из нержавеющей стали (AISI 303).
- (3) Пружина из нержавеющей стали (AISI 301).
- (4) Сферы из закаленной нержавеющей стали (AISI 440C).
- (5) Кольцо на пружине из нержавеющей стали (AISI 302).

### Поверхность:

Натуральн.

### Цвет:

Натуральн.

### Примечания:

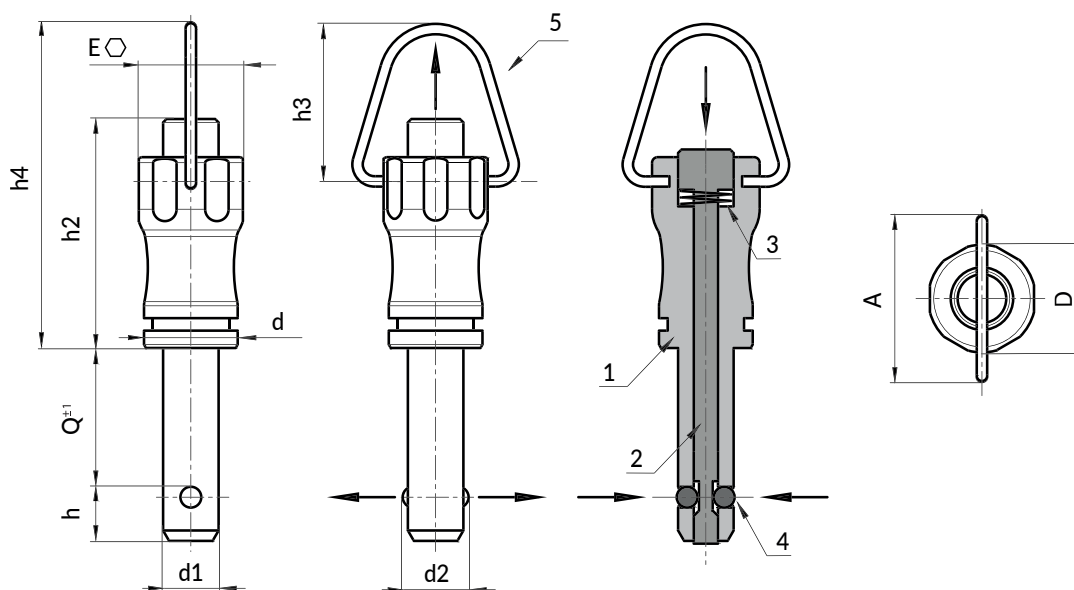
Штырь для быстрого крепления используется для быстрого и простого соединения компонентов или деталей.

### ВНИМАНИЕ:

> Рекомендуем выполнение отверстия вставки штыря штифта стопорного с допуском H11.

### Специальные Запросы:

- Нет.



Версия W635 CIN: с кольцом из нержавеющей стали (Aisi 303)

Код	Арт.	D	d	d2	A	E	h	h2	h3	h4	d1H9	Q(+0.6)	9	Напряжение сдвига при двойном сдвиге макс. кН
W635011.0001	W635011.HD05X10CIN	11,5	10	5,5	18	11	5,9	25	16,5	35	5	10	12	15
W635011.0002	W635011.HD05X15CIN	11,5	10	5,5	18	11	5,9	25	16,5	35	5	15	12	15
W635011.0003	W635011.HD05X20CIN	11,5	10	5,5	18	11	5,9	25	16,5	35	5	20	13	15
W635011.0004	W635011.HD05X25CIN	11,5	10	5,5	18	11	5,9	25	16,5	35	5	25	16	15
W635011.0005	W635011.HD05X30CIN	11,5	10	5,5	18	11	5,9	25	16,5	35	5	30	19	15
W635011.0006	W635011.HD06X10CIN	11,5	10	6,85	18	11	6,8	25	16,5	35	6	10	13	22
W635011.0007	W635011.HD06X15CIN	11,5	10	6,85	18	11	6,8	25	16,5	35	6	15	13	22
W635011.0008	W635011.HD06X20CIN	11,5	10	6,85	18	11	6,8	25	16,5	35	6	20	13,5	22
W635011.0009	W635011.HD06X25CIN	11,5	10	6,85	18	11	6,8	25	16,5	35	6	25	14	22



# W635CIN

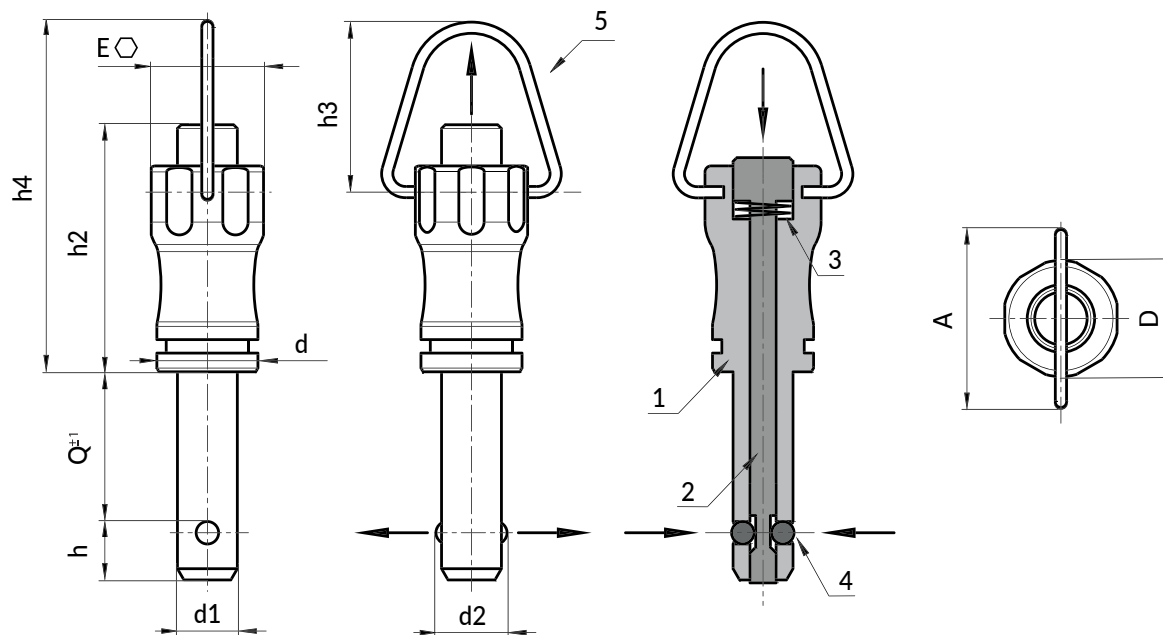
ШТЫРЬ ДЛЯ БЫСТРОГО КРЕПЛЕНИЯ ИЗ ЦЕЛЬНОЙ  
НЕРЖАВЕЮЩЕЙ СТАЛИ С КОЛЬЦОМ

+200°  
-20°

AISI  
303

RoHS  
COMPLIANT

INOX



Код	Арт.	D	d	d2	A	E	h	h2	h3	h4	d1H9	Q(+0.6)	g	Напряжение сдвига при двойном сдвиге макс. кН
W635011.0010	W635011.HD06X30CIN	11,5	10	6,85	18	11	6,8	25	16,5	35	6	30	14,5	22
W635011.0011	W635011.HD06X35CIN	11,5	10	6,85	18	11	6,8	25	16,5	35	6	35	17,5	22
W635011.0012	W635011.HD06X40CIN	11,5	10	6,85	18	11	6,8	25	16,5	35	6	40	21	22
W635011.0013	W635011.HD06X45CIN	11,5	10	6,85	18	11	6,8	25	16,5	35	6	45	23	22
W635011.0014	W635011.HD06X50CIN	11,5	10	6,85	18	11	6,8	25	16,5	35	6	50	26	22
W635015.0001	W635015.HD08X20CIN	15,5	13,5	9,5	24	15	7,8	33	23	47	8	20	26	38
W635015.0002	W635015.HD08X25CIN	15,5	13,5	9,5	24	15	7,8	33	23	47	8	25	27	38
W635015.0003	W635015.HD08X30CIN	15,5	13,5	9,5	24	15	7,8	33	23	47	8	30	27,5	38
W635015.0004	W635015.HD08X35CIN	15,5	13,5	9,5	24	15	7,8	33	23	47	8	35	28	38
W635015.0005	W635015.HD08X40CIN	15,5	13,5	9,5	24	15	7,8	33	23	47	8	40	28,5	38
W635015.0006	W635015.HD08X45CIN	15,5	13,5	9,5	24	15	7,8	33	23	47	8	45	28,5	38
W635015.0007	W635015.HD08X50CIN	15,5	13,5	9,5	24	15	7,8	33	23	47	8	50	30	38
W635015.0008	W635015.HD10X20CIN	15,5	13,5	12	24	15	8,9	33	23	47	10	20	27,5	60
W635015.0009	W635015.HD10X25CIN	15,5	13,5	12	24	15	8,9	33	23	47	10	25	28	60
W635015.0010	W635015.HD10X30CIN	15,5	13,5	12	24	15	8,9	33	23	47	10	30	28,5	60
W635015.0011	W635015.HD10X35CIN	15,5	13,5	12	24	15	8,9	33	23	47	10	35	29	60
W635015.0012	W635015.HD10X40CIN	15,5	13,5	12	24	15	8,9	33	23	47	10	40	29,5	60
W635015.0013	W635015.HD10X45CIN	15,5	13,5	12	24	15	8,9	33	23	47	10	45	30	60
W635015.0014	W635015.HD10X50CIN	15,5	13,5	12	24	15	8,9	33	23	47	10	50	30,5	60
W635015.0015	W635015.HD10X60CIN	15,5	13,5	12	24	15	8,9	33	23	47	10	60	31,5	60
W635022.0001	W635022.HD12X25CIN	22	20	14,5	33	21	9,9	39,5	30	59,5	12	25	62,5	86
W635022.0002	W635022.HD12X30CIN	22	20	14,5	33	21	9,9	39,5	30	59,5	12	30	63,5	86
W635022.0003	W635022.HD12X35CIN	22	20	14,5	33	21	9,9	39,5	30	59,5	12	35	64,5	86
W635022.0004	W635022.HD12X40CIN	22	20	14,5	33	21	9,9	39,5	30	59,5	12	40	65,5	86
W635022.0005	W635022.HD12X45CIN	22	20	14,5	33	21	9,9	39,5	30	59,5	12	45	66	86
W635022.0006	W635022.HD12X50CIN	22	20	14,5	33	21	9,9	39,5	30	59,5	12	50	75,5	86
W635022.0007	W635022.HD12X60CIN	22	20	14,5	33	21	9,9	39,5	30	59,5	12	60	77,5	86
W635022.0008	W635022.HD12X70CIN	22	20	14,5	33	21	9,9	39,5	30	59,5	12	70	79	86
W635022.0009	W635022.HD12X80CIN	22	20	14,5	33	21	9,9	39,5	30	59,5	12	80	81	86
W635022.0010	W635022.HD16X30CIN	22	20	19	33	21	13,1	39,5	30	59,5	16	30	74	153
W635022.0011	W635022.HD16X35CIN	22	20	19	33	21	13,1	39,5	30	59,5	16	35	75	153
W635022.0012	W635022.HD16X40CIN	22	20	19	33	21	13,1	39,5	30	59,5	16	40	76	153
W635022.0013	W635022.HD16X45CIN	22	20	19	33	21	13,1	39,5	30	59,5	16	45	77	153
W635022.0014	W635022.HD16X50CIN	22	20	19	33	21	13,1	39,5	30	59,5	16	50	78	153
W635022.0015	W635022.HD16X60CIN	22	20	19	33	21	13,1	39,5	30	59,5	16	60	80,5	153
W635022.0016	W635022.HD16X70CIN	22	20	19	33	21	13,1	39,5	30	59,5	16	70	83	153
W635022.0017	W635022.HD16X80CIN	22	20	19	33	21	13,1	39,5	30	59,5	16	80	85	153

# W630



## ШТЫРЬ ДЛЯ БЫСТРОГО КРЕПЛЕНИЯ С КОЛЬЦОМ ИЗ СТАЛИ

### Материалы:

- (1) Кольцо на пружине из нержавеющей стали (AISI 302).
- (2) Выточенный штырь из автоматной стали.
- (3) Пружина из нержавеющей стали (AISI 301).
- (4) Сферы из закаленной нержавеющей стали (AISI 440C).

### Поверхность:

- (1-4) Натуральн.
- (2) Стандартный синий цинковый.

### Примечания:

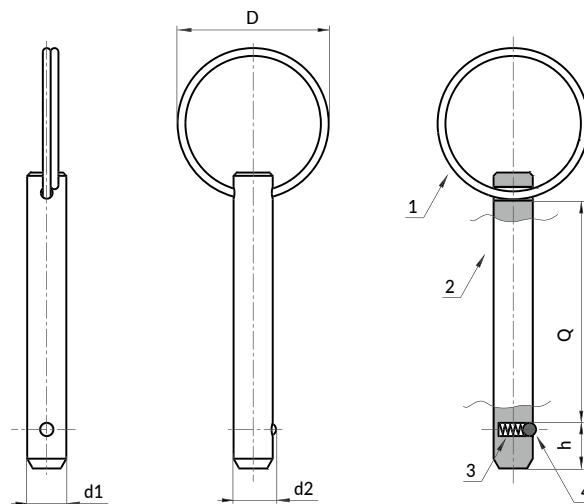
Штырь для быстрого крепления используется для быстрого и простого соединения компонентов или деталей.

### ВНИМАНИЕ:

> Рекомендуем выполнение отверстия вставки штыря штифта стопорного с допуском H11.

### Специальные Запросы:

- Нет.



Код	Арт.	D	d2	h	d1н9	Q(+0.6)	g	Напряжение сдвига при двойном сдвиге макс. kN
W630023.0001	W630023.VZD06X15	23	6.5	7	6	15	7	22
W630023.0002	W630023.VZD06X20	23	6.5	7	6	20	8	22
W630023.0003	W630023.VZD06X30	23	6.5	7	6	30	10	22
W630023.0004	W630023.VZD06X40	23	6.5	7	6	40	12	22
W630028.0001	W630028.VZD08X30	28	8.8	8	8	30	19	38
W630028.0002	W630028.VZD08X40	28	8.8	8	8	40	23	38
W630028.0003	W630028.VZD08X50	28	8.8	8	8	50	27	38