

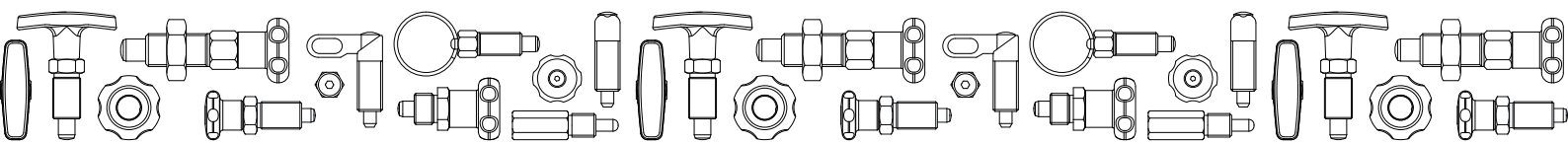


GROEP - 22

SERIE METALEN BLOKKEERBOUTEN

BOTECO Serie metalen blokkeerbouten

In deze subgroep uit de METALLINE[®]-reeks zijn alle metalen indexeerpennen van Boteco ondergebracht: kleine positioneer- en vergrendelingssystemen die worden gebruikt in een grote verscheidenheid aan machines en apparatuur. Het eenvoudig optillen en terugbrengen van een pen naar zijn uitgangspositie met behulp van een veer vergemakkelijkt en versnelt herhaalde stop- en vergrendelingsoperaties. Dit brede gamma omvat diverse alternatieve oplossingen qua ontwerp, maar ook qua verwerkte materialen. Voor gedetailleerde informatie over de kenmerken van elk product wordt verwezen naar het technische informatieblad.



W770



ZESKANT BLOKKEERBOUT MET GLADDE STIFT IN VERZINKT STAAL

Materiaal:

- (2) Lichaam blokkeerbout in automatenstaal.
- (4) Gedraaide afsluitdop in staal met zitting voor inbussleutel, voor bevestiging.
- (1) Gedraaide drukpen in automatenstaal.

Oppervlak:

Glad.

Kleur:

Standaard blauw verzinkt.

Veer:

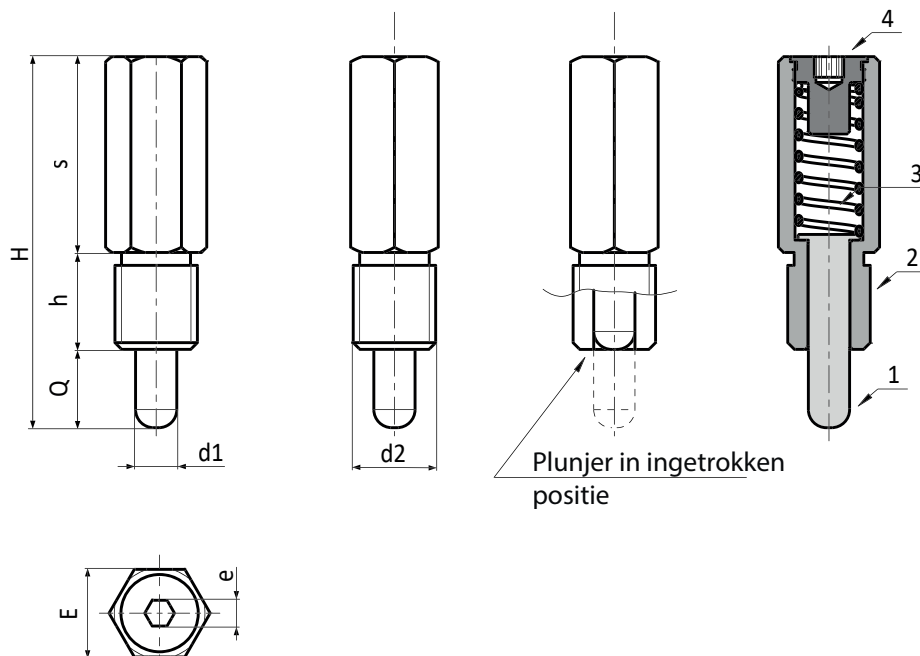
(3) Veer in RVS (AISI 302).

Speciale verzoeken:

- Geen.

OPGELET:

> Wij raden een tolerantie van H7 aan voor de boring van de zitting van de blokkeerboutstang.



Code	Art.	E	H	h	s	e	d2	d1 -0,04 -0,08	Q	
W77017.0001	W77017.Q08X15	17	72	19	38	5	M16	08	15	72

W790



BLOKKEERBOUT MET FLENS IN GEBRUINEERD STAAL - MET KNOP

Materiaal:

(3) Gelobde knop in versterkte polyamide. Niet demonteerbaar.
Bestand tegen oliën en vetten.

Oppervlak:

(3) Gesatineerd.
(1-2) Glad.

Kleur:

(3) Zwart (RAL 9011).
(1-2) Gebruineerd zwart.

Inzetstuk:

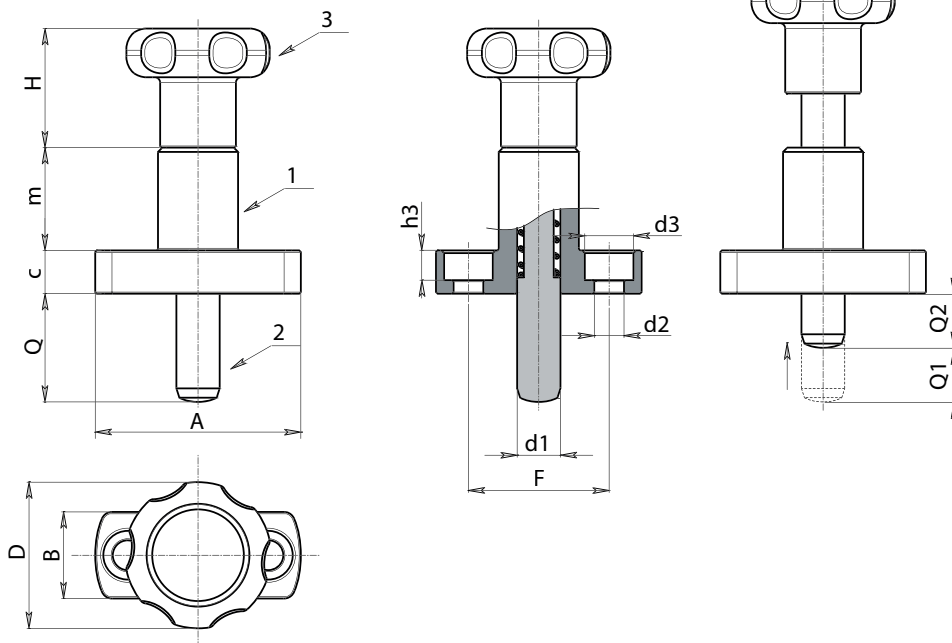
(4) Veer in RVS.
(1) Glad lichaam met geïntegreerde gedraaide en geperforeerde flens in staal.
(2) Blokkeerpen in gehard staal met hoge sterkteklasse.

OPGELET:

> Wij raden een tolerantie van H7 aan voor de boring van de zitting van de blokkeerboutstang.

Speciale verzoeken:

- Op aanvraag en voor grote hoeveelheden kan de knop worden geleverd in de kleuren van de kleurentabel [pag. 959].



Code	Art.	D	H	m	c	A	B	F	h3	d2	d3	d1 -0,02 -0,04	Q	Q1	Q2	g
W790027.0001	W790027.Q08X2001	27	22	19	8	38	16	26	5.5	5.5	9	8	20	10	10	74
W790027.0002	W790027.Q08X2601	27	22	19	8	38	16	26	5.5	5.5	9	8	26	10	16	75
W790027.0004	W790027.Q10X2401	27	22	19	8	38	16	26	5.5	5.5	9	10	24	12	12	75
W790027.0006	W790027.Q10X3201	27	22	19	8	38	16	26	5.5	5.5	9	10	32	12	20	76

W806



GLADDE LASBARE BLOKKEERBOUT IN GEBRUINEERD STAAL- MET KNOP

Materiaal:

(4) Gelobde knop in versterkte polyamide.
Bestand tegen oliën en vetten.

Oppervlak:

(4) Gesatineerd.
(1-2) Glad.

Kleur:

(4) Zwart (RAL 9011).
(1-2) Gebruineerd zwart.

Inzetstuk:

(3) Veer in verzinkt staal.
(2) Geperforeerd glad lichaam in lasbaar staal.
(1) Blokkeerpen in gehard staal met hoge sterkteklasse.

OPGELET:

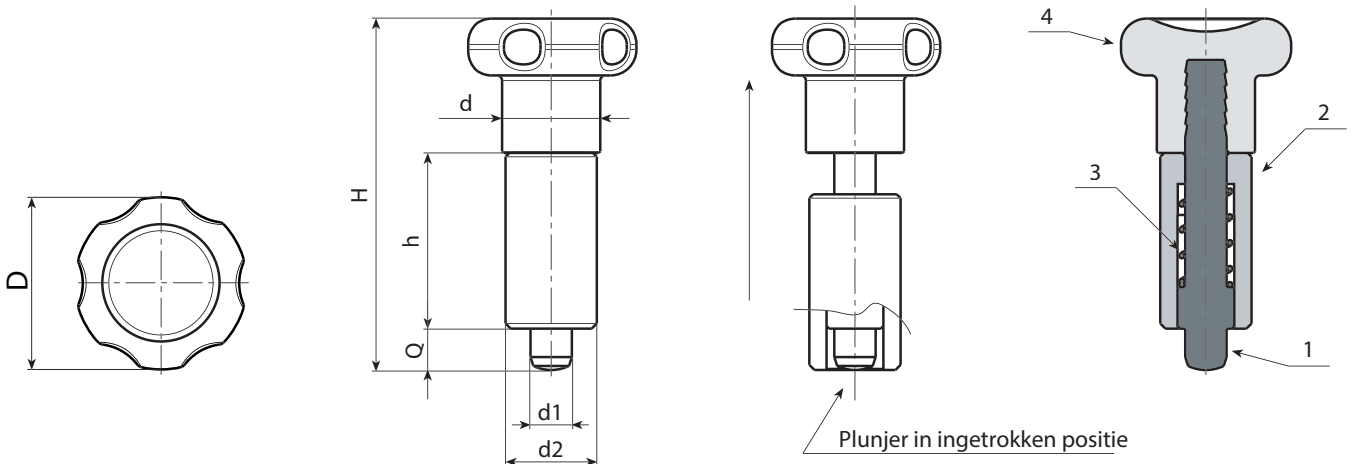
> Wij raden een tolerantie van H7 aan voor de boring van de zitting van de blokkeerboutstang.

Speciale verzoeken:

- Op aanvraag en voor grote hoeveelheden kan de knop worden geleverd in de kleuren van de kleurentabel [pag. 959].

OPGELET:

Om problemen te vermijden tijdens het lassen van het stalen lichaam aan de machine wordt de plastic knop gedemonteerd geleverd. Draai de knop vast nadat het werkstuk is afgekoeld.



Code	Art.	D	H	h	d2	d	d1 -0,02 -0,04	Q	g
W806.0001	W806.Q0501	22	45	22	12	12	5	5	23
W806.0002	W806.Q0601	27	54	26	14	14	6	6	40
W806.0003	W806.Q0801	33	68	34	18	19	8	8	84

W780



KORTE GETAPTE BLOKKEERBOUT IN STAAL - MET KNOP

Materiaal:

(4) Gelobde knop in versterkte polyamide. Niet demonteerbaar. Bestand tegen oliën en vetten.

(5) Centrale dop in polyamide. Bestand tegen oliën en vetten.

W780:

(3) Veer in verzinkt staal.

(2) Getapte zeskantmoer in staal met hoge sterkteklasse.

(1) Blokkeerpen in gehard staal met hoge sterkteklasse.

(6) Bevestigingsschroef van knop in verzinkt staal (ISO 7046).

W780CIN:

(3) Veer in RVS (AISI 301).

(2) Getapte zeskantmoer in RVS (AISI 303)

(1) Blokkeerpen in RVS (AISI 303).

(6) Bevestigingsschroef van knop in verzinkt staal (ISO 7046).

Oppervlak:

(4-5) Gesatineerd.

(1-2-3) Glad.

Kleur:

(4) Zwart (RAL 9011).

(5) Grijs (RAL 7035).

W780:

(1-2) Gebruineerd.

W780CIN:

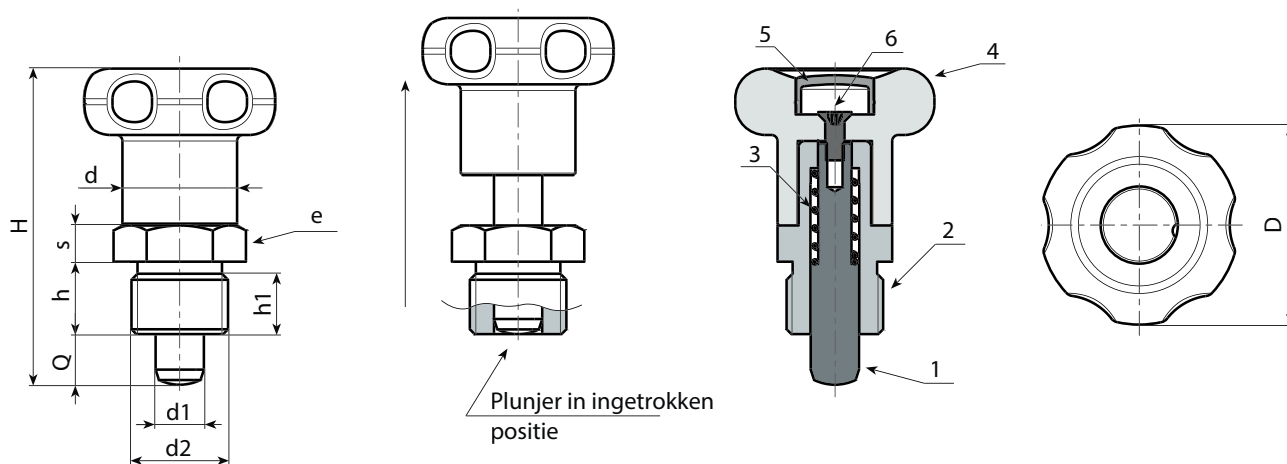
(1-2) Natuurlijk.

OPGELET:

> Wij raden een tolerantie van H7 aan voor de boring van de zitting van de blokkeerboutstang.

Speciale verzoeken:

- Op aanvraag en voor grote hoeveelheden kan de knop worden geleverd in de kleuren van de kleurentabel [pag. 959].



Versie W780 - in gebruineerd staal

Code	Art.	D	H	h	h1	d2	d	e	s	d1 -0,02 -0,04	Q	
W780.0003	W780.Q0601	27	43	10	8	M12x1,5	14	17	5	6	6	31
W780.0004	W780.Q0801	33	52	12	10	M16x1,5	19	19	6	8	8	57

Versie W780 CIN - in RVS (AISI 303)

Code	Art.	D	H	h	h1	d2	d	e	s	d1 -0,02 -0,04	Q	
W780.0001	W780.I0601CIN	27	43	10	8	M12x1,5	14	17	5	6	6	31
W780.0002	W780.I0801CIN	33	52	12	10	M16x1,5	19	19	6	8	8	57

INOX

W781



KORTE GETAPTE BLOKKEERBOUT IN STAAL MET MOER - MET KNOP

Materiaal:

(4) Gelobde knop in versterkte polyamide. Niet demonteerbaar. Bestand tegen oliën en vetten.

(5) Centrale dop in polyamide. Bestand tegen oliën en vetten.

W781:

(3) Veer in verzinkt staal.

(2) Getapte zeskantmoer in staal met hoge sterkteklasse.

(1) Blokkeerpen in gehard staal met hoge sterkteklasse.

(6) Bevestigingsschroef van knop in verzinkt staal (ISO 7046).

(8) Stalen contraarmoer (UNI 5589).

W781CIN:

(3) Veer in RVS (AISI 301).

(2) Getapte zeskantmoer in RVS (AISI 303)

(1) Blokkeerpen in RVS (AISI 303).

(6) Bevestigingsschroef van knop in verzinkt staal (ISO 7046).

(8) Contraarmoer in RVS (AISI 304) (UNI 5589).

Oppervlak:

(4-5) Gesatineerd.

(1-2-3-8) Glad.

Kleur:

(4) Zwart (RAL 9011).

(5) Grijs (RAL 7035).

W781:

(1-2-8) Gebruineerd.

W781CIN:

(1-2-8) Natuurlijk.

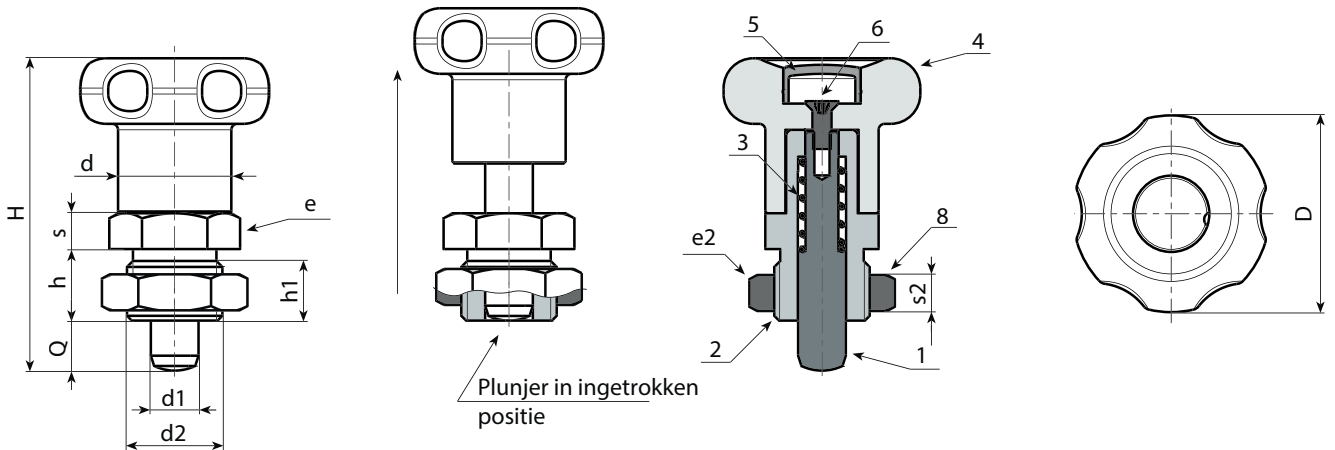
OPGELET:

> Wij raden een tolerantie van H7 aan voor de boring van de zitting van de blokkeerboutstang.

> Moer bij levering gemonteerd.

Speciale verzoeken:

- Op aanvraag en voor grote hoeveelheden kan de knop worden geleverd in de kleuren van de kleurentabel [pag. 959].
- Op aanvraag leverbaar met gedemonteerde moer.



Versie W781 - in gebruieneerd staal

Code	Art.	D	H	h	h1	d2	d	e	s	e2	s2	d1 -0,02 -0,04	Q	g
W781.0003	W781.Q0601	27	43	10	8	M12x1,5	14	17	5	19	7	6	6	41
W781.0004	W781.Q0801	33	52	12	10	M16x1,5	19	19	6	24	8	8	8	75

Versie W781 CIN - in RVS (AISI 303)

Code	Art.	D	H	h	h1	d2	d	e	s	e2	s2	d1 -0,02 -0,04	Q	g
W781.0001	W781.I0601CIN	27	43	10	8	M12x1,5	14	17	5	19	7	6	6	41
W781.0002	W781.I0801CIN	33	52	12	10	M16x1,5	19	19	6	24	8	8	8	75

INOX

W270



GETAPTE BLOKKEERBOUT IN STAAL - MET T-HANDGREEP

Materiaal:

(3) Veer in RVS (AISI 301).

(4) T-handgreep in versterkte polyamide. Niet demonteerbaar. Bestand tegen oliën en vetten.

W270:

(2) Getapte zeskantmoer in staal met hoge sterkteklasse.

(1) Blokkeerpen in gehard staal met hoge sterkteklasse.

W270CIN:

(2) Getapte zeskantmoer in RVS (AISI 303)

(1) Blokkeerpen in RVS (AISI 303).

Oppervlak:

(4) Gesatineerd.

(1-2-3-5) Glad.

Kleur:

(4) Zwart (RAL 9011).

W270:

(1-2-5) Gebruineerd.

W270CIN:

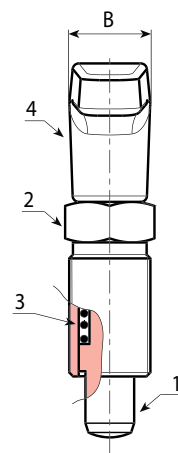
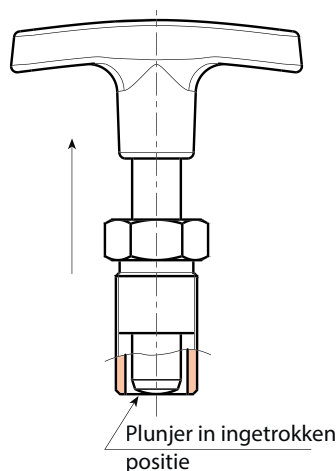
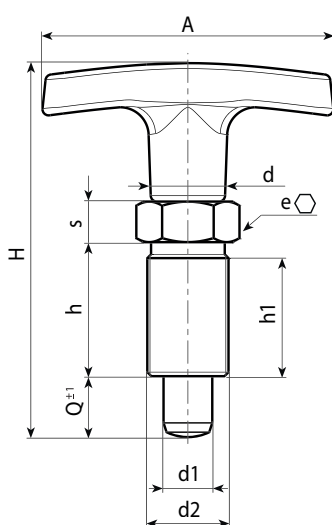
(1-2-5) Natuurlijk.

OPGELET:

> Wij raden een tolerantie van H7 aan voor de boring van de zitting van de blokkeerboutstang.

Speciale verzoeken:

- Op aanvraag en voor grote hoeveelheden kan de T-handgreep worden geleverd in de kleuren van de kleurentabel [pag. 959].



Versie W270 - in gebruieneerd staal

Code	Art.	A	B	H	h	h1	d2	d	e	s	d1-0,02 -0,04	Q	g
W270.0007	W270.Q0501	50	15	51	17	15	M10x1	14	12	5	5	5	29
W270.0008	W270.Q0601	50	15	56	20	18	M12x1,5	14	14	6	6	6	36
W270.0009	W270.Q0801	60	18	75	26	24	M16x1,5	16,5	19	8	8	8	73
W270.0010	W270.Q1001	72	20	87	33	31	M20x1,5	18,5	22	10	10	10	136

Versie W270CIN - in RVS (AISI 303)

Code	Art.	A	B	H	h	h1	d2	d	e	s	d1-0,02 -0,04	Q	g
W270.0001	W270.I0501CIN	50	15	51	17	15	M10x1	14	12	5	5	5	29
W270.0002	W270.I0601CIN	50	15	56	20	18	M12x1,5	14	14	6	6	6	36
W270.0003	W270.I0801CIN	60	18	75	26	24	M16x1,5	16,5	19	8	8	8	73
W270.0004	W270.I1001CIN	72	20	87	33	31	M20x1,5	18,5	22	10	10	10	136

INOX



W271



PA6
+G.F.

AISI
303

C40

UL94
HB



GETAPTE BLOKKEERBOUT IN STAAL MET CONTRAMOER - MET T-HANDGREEP

Materiaal:

(3) Veer in RVS (AISI 301).

(4) T-handgreep in versterkte polyamide. Niet demonteerbaar. Bestand tegen oliën en vetten.

W271:

(2) Getapte zeskantmoer in staal met hoge sterkteklasse.

(1) Blokkeerpen in gehard staal met hoge sterkteklasse.

(5) Getapte contramoer in staal (UNI 5589).

W271CIN:

(2) Getapte zeskantmoer in RVS (AISI 303)

(1) Blokkeerpen in RVS (AISI 303).

(5) Getapte contramoer in RVS (AISI 304) (UNI 5589).

Oppervlak:

(4) Gesatineerd.

(1-2-3-5) Glad.

Kleur:

(4) Zwart (RAL 9011).

W271: (1-2-5) Gebruineerd.

W271CIN: (1-2-5) Natuurlijk.

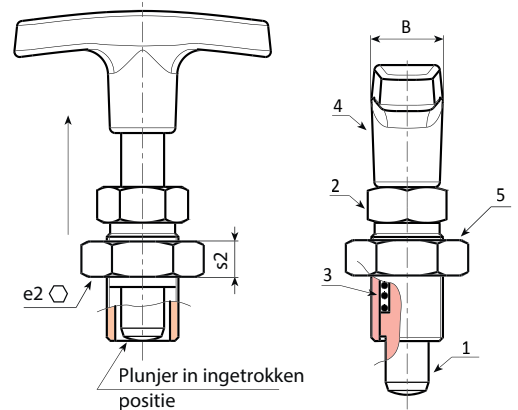
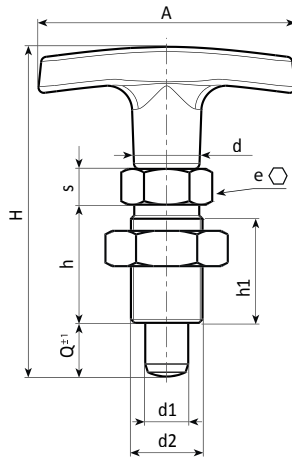
OPGELET:

> Wij raden een tolerantie van H7 aan voor de boring van de zitting van de blokkeerboutstang.

> Moer bij levering gemonteerd.

Speciale verzoeken:

- Op aanvraag en voor grote hoeveelheden kan de T-handgreep worden geleverd in de kleuren van de kleurentabel [pag. 959].
- Op aanvraag leverbaar met gedemonteerde moer.



Versie W271 - in gebruieneerd staal

Code	Art.	A	B	H	h	h1	d2	d	e	s	e2	s2	d1 -0,02 -0,04	Q	g
W271.0005	W271.Q0501	50	15	51	17	15	M10x1	14	12	5	17	5	5	5	34
W271.0006	W271.Q0601	50	15	56	20	18	M12x1,5	14	14	6	19	6	6	6	45
W271.0007	W271.Q0801	60	18	75	26	24	M16x1,5	16,5	19	8	24	8	8	8	90
W271.0008	W271.Q1001	72	20	87	33	31	M20x1,5	18,5	22	10	30	9	10	10	161

Versie W271 CIN - in RVS (AISI 303)

Code	Art.	A	B	H	h	h1	d2	d	e	s	e2	s2	d1 -0,02 -0,04	Q	g
W271.0001	W271.I0501CIN	50	15	51	17	15	M10x1	14	12	5	17	5	5	5	34
W271.0002	W271.I0601CIN	50	15	56	20	18	M12x1,5	14	14	6	19	6	6	6	45
W271.0003	W271.I0801CIN	60	18	75	26	24	M16x1,5	16,5	19	8	24	8	8	8	90
W271.0004	W271.I1001CIN	72	20	87	33	31	M20x1,5	18,5	22	10	30	9	10	10	161

INOX



W800

GETAPTE BLOKKEERBOUT IN STAAL MET KNOP



Materiaal:

- (3) Veer in RVS (AISI 301).
 - (4) Gelobde knop in versterkte polyamide. Niet demonteerbaar.
- Bestand tegen oliën en vetten.

W800:

- (2) Getapte zeskantmoer in staal met hoge sterkteklasse.
- (1) Blokkeerpen in gehard staal met hoge sterkteklasse.

W800CIN:

- (2) Getapte zeskantmoer in RVS (AISI 303)
- (1) Blokkeerpen in RVS (AISI 303).

Oppervlak:

- (4) Gesatineerd.
- (1-2-3) Glad.

Kleur:

- (4) Zwart (RAL 9011).

W800:

- (1-2) Gebruineerd.

W800CIN:

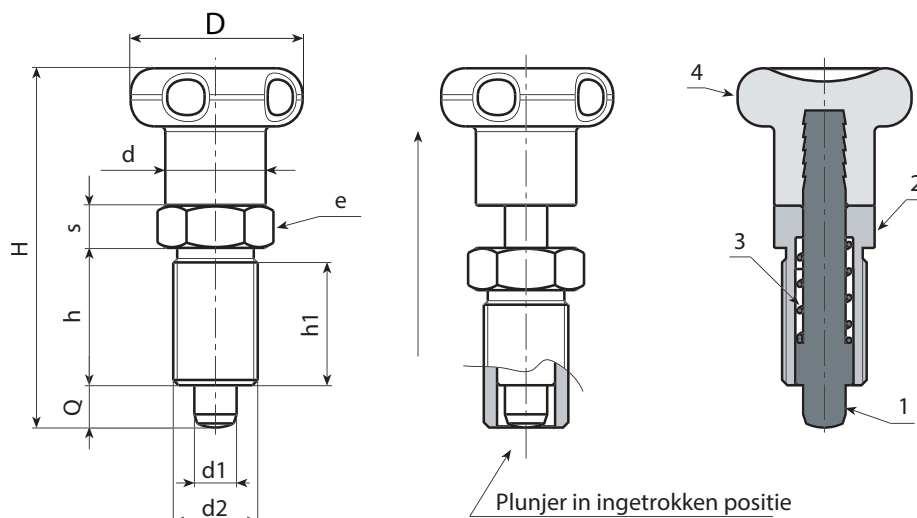
- (1-2) Natuurlijk.

OPGELET:

> Wij raden een tolerantie van H7 aan voor de boring van de zitting van de blokkeerboutstang.

Speciale verzoeken:

- Op aanvraag en voor grote hoeveelheden kan de knop worden geleverd in de kleuren van de kleurentabel [pag. 959].



Versie W800 - in gebruineerd staal

Code	Art.	D	H	h	h1	d2	d	e	s	d1 -0,02 -0,04	Q	
W800.0006	W800.Q0501	22	45	17	15	M10x1	12	12	5	5	5	18
W800.0007	W800.Q0601	27	54	20	18	M12x1,5	14	14	6	6	6	31
W800.0008	W800.Q0801	33	68	26	23	M16x1,5	19	19	8	8	8	71
W800.0010	W800.Q1001	33	79	33	30	M20x1,5	19	22	10	10	10	123

Versie W800 CIN - in RVS (AISI 303)

Code	Art.	D	H	h	h1	d2	d	e	s	d1 -0,02 -0,04	Q	
W800.0001	W800.I0501CIN	22	45	17	15	M10x1	12	12	5	5	5	18
W800.0002	W800.I0601CIN	27	54	20	18	M12x1,5	14	14	6	6	6	31
W800.0003	W800.I0801CIN	33	68	26	23	M16x1,5	19	19	8	8	8	71
W800.0005	W800.I1001CIN	33	79	33	30	M20x1,5	19	22	10	10	10	123

INOX



W801



GETAPTE BLOKKEERBOUT IN STAAL MET CONTRAMOER - MET KNOP

Materiaal:

- (3) Veer in RVS (AISI 301).
- (4) Gelobde knop in versterkte polyamide. Niet demonteerbaar. Bestand tegen oliën en vetten.

W801:

- (2) Getapte zeskantmoer in staal met hoge sterkteklasse.
- (1) Blokkeerpen in gehard staal met hoge sterkteklasse.
- (5) Getapte contramoer in staal (UNI 5589).

W801CIN:

- (2) Getapte zeskantmoer in RVS (AISI 303)
- (1) Blokkeerpen in RVS (AISI 303).
- (5) Getapte contramoer in RVS (AISI 304) (UNI 5589).

Oppervlak:

- (4) Gesatineerd.
- (1-2-3-5) Glad.

Kleur:

- (4) Zwart (RAL 9011).

W801:

- (1-2-5) Gebruineerd.

W801CIN:

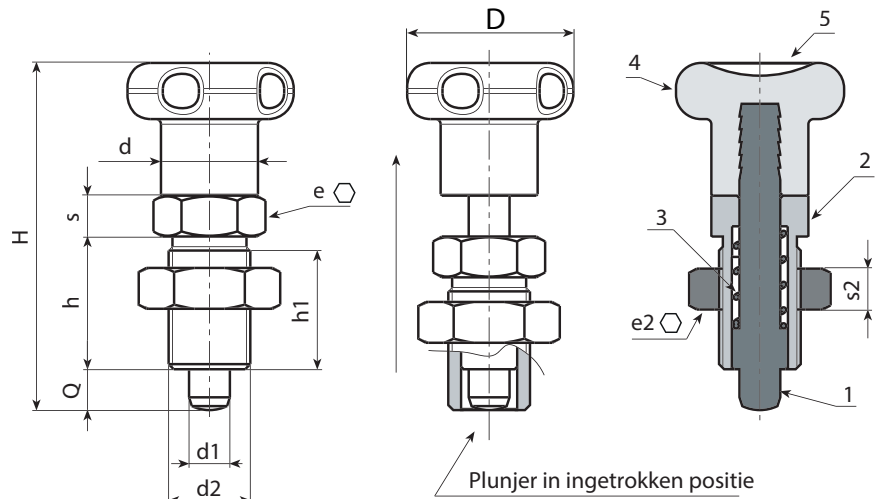
- (1-2-5) Natuurlijk.

OPGELET:

- > Wij raden een tolerantie van H7 aan voor de boring van de zitting van de blokkeerboutstang.
- > Moer bij levering gemonteerd.

Speciale verzoeken:

- Op aanvraag en voor grote hoeveelheden kan de knop worden geleverd in de kleuren van de kleurentabel [pag. 959].
- Op aanvraag leverbaar met gedemonteerde moer.



Versie W801 - in gebruineerd staal

Code	Art.	D	H	h	h1	d2	d	e	s	e2	s2	d1 -0,02 -0,04	Q	g
W801.0007	W801.Q0501	22	45	17	15	M10x1	12	12	5	17	6	5	5	25
W801.0008	W801.Q0601	27	54	20	18	M12x1,5	14	14	6	19	7	6	6	41
W801.0009	W801.Q0801	33	68	26	23	M16x1,5	19	19	8	24	8	8	8	89
W801.0010	W801.Q1001	33	79	33	30	M20x1,5	19	22	10	30	9	10	10	153

Versie W801 CIN - in RVS (AISI 303)

INOX

Code	Art.	D	H	h	h1	d2	d	e	s	e2	s2	d1 -0,02 -0,04	Q	g
W801.0001	W801.I0501CIN	22	45	17	15	M10x1	12	12	5	17	6	5	5	25
W801.0003	W801.I0601CIN	27	54	20	18	M12x1,5	14	14	6	19	7	6	6	41
W801.0004	W801.I0801CIN	33	68	26	23	M16x1,5	19	19	8	24	8	8	8	89
W801.0006	W801.I1001CIN	33	79	33	30	M20x1,5	19	22	10	30	9	10	10	153



W912



GETAPTE BLOKKEERBOUT IN STAAL MET VERLENGDE STIFT - MET KNOP

Materiaal:

- (3) Veer in RVS (AISI 301).
- (4) Gelobde knop in versterkte polyamide. Niet demonteerbaar. Bestand tegen oliën en vetten.

W912:

- (2) Getapte zeskantmoer in staal met hoge sterkteklasse.
- (1) Blokkeerpen in gehard staal met hoge sterkteklasse.

W912CIN:

- (2) Getapte zeskantmoer in RVS (AISI 303)
- (1) Blokkeerpen in RVS (AISI 303).

Oppervlak:

- (4) Gesatineerd.
- (1-2-3) Glad.

Kleur:

- (4) Zwart (RAL 9011).

W912:

- (1-2) Gebruineerd.

W912CIN:

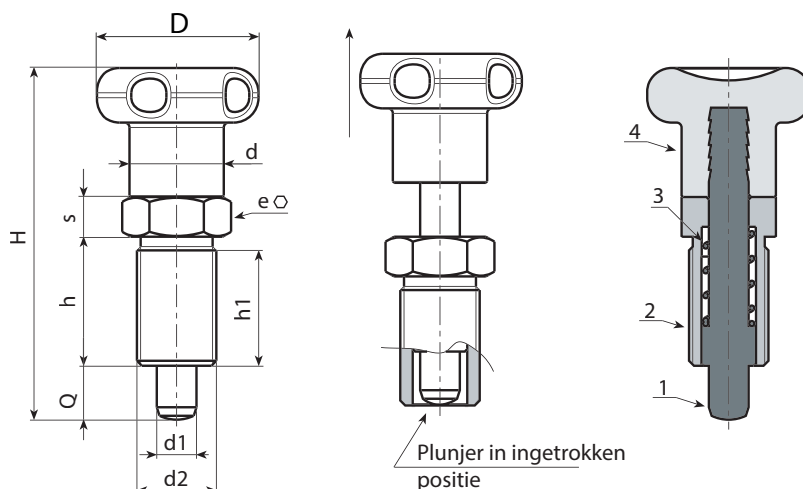
- (1-2) Natuurlijk.

OPGELET:

> Wij raden een tolerantie van H7 aan voor de boring van de zitting van de blokkeerboutstang.

Speciale verzoeken:

- Op aanvraag en voor grote hoeveelheden kan de knop worden geleverd in de kleuren van de kleurentabel [pag. 959].



Versie W912 - in gebruineerd staal

Code	Art.	D	H	h	h1	d2	d	e	s	d1-0,02 -0,04	Q	
W912010.0001	W912010.Q05X0801	22	48	17	15	M10x1	12	12	5	5	8	19
W912012.0002	W912012.Q06X0901	27	57	20	18	M12x1,5	14	14	6	6	9	31
W912016.0004	W912016.Q08X1201	33	72	26	23	M16x1,5	19	19	8	8	12	73
W912016.0006	W912016.Q10X1201	33	72	26	23	M16x1,5	19	19	8	10	12	74
W912020.0001	W912020.Q12X1501	33	84	33	30	M20x1,5	19	22	10	12	15	128

Versie W912 CIN - in RVS (AISI 303)

INOX

Code	Art.	D	H	h	h1	d2	d	e	s	d1-0,02 -0,04	Q	
W912010.0002	W912010.I05X0801CIN	22	48	17	15	M10x1	12	12	5	5	8	19
W912012.0001	W912012.I06X0901CIN	27	57	20	18	M12x1,5	14	14	6	6	9	31
W912016.0005	W912016.I08X1201CIN	33	72	26	23	M16x1,5	19	19	8	8	12	73
W912016.0001	W912016.I10X1201CIN	33	72	26	23	M16x1,5	19	19	8	10	12	74
W912020.0002	W912020.I12X1501CIN	33	84	33	30	M20x1,5	19	22	10	12	15	128

W913



GETAPTE BLOKKEERBOUT IN STAAL MET VERLENGDE STIFT EN CONTRAMOER - MET KNOP

Materiaal:

- (3) Veer in RVS (AISI 301).
- (4) Gelobde knop in versterkte polyamide. Niet demonteerbaar. Bestand tegen oliën en vetten.

W913:

- (2) Getapte zeskantmoer in staal met hoge sterkteklasse.
- (1) Blokkeerpen in gehard staal met hoge sterkteklasse.
- (5) Getapte contramoer in staal (UNI 5589).

W913CIN:

- (2) Getapte zeskantmoer in RVS (AISI 303)
- (1) Blokkeerpen in RVS (AISI 303).
- (5) Getapte contramoer in RVS (AISI 304) (UNI 5589).

Oppervlak:

- (4) Gesatineerd.
- (1-2-5) Glad.

Kleur:

- (4) Zwart (RAL 9011).

W913:

- (1-2-5) Gebruineerd.

W913CIN:

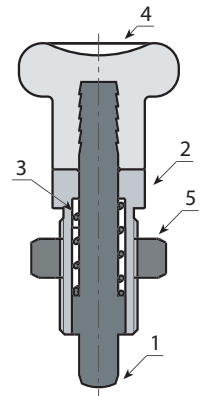
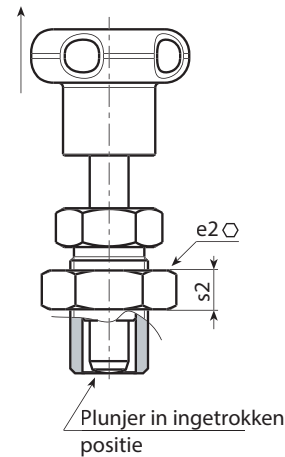
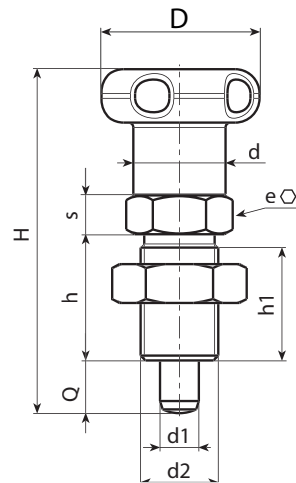
- (1-2-5) Natuurlijk.

OPGELET:

- > Wij raden een tolerantie van H7 aan voor de boring van de zitting van de blokkeerboutstang.
- > Moer bij levering gemonteerd.

Speciale verzoeken:

- Op aanvraag en voor grote hoeveelheden kan de knop worden geleverd in de kleuren van de kleurentabel [pag. 959].
- Op aanvraag leverbaar met gedemonteerde moer.



Versie W913 - in gebruineerd staal

Code	Art.	D	H	h	h1	d2	d	e	s	e2	s2	d1 -0,02 -0,04	Q	g
W913010.0001	W913010.Q05X0801	22	48	17	15	M10x1	12	12	5	17	6	5	8	25
W913012.0001	W913012.Q06X0901	27	57	20	18	M12x1,5	14	14	6	19	7	6	9	41
W913016.0006	W913016.Q08X1201	33	72	26	23	M16x1,5	19	19	8	24	8	8	12	89
W913016.0007	W913016.Q10X1201	33	72	26	23	M16x1,5	19	19	8	24	8	10	12	89
W913020.0002	W913020.Q12X1501	33	84	33	30	M20x1,5	19	22	10	30	9	12	15	153

Versie W913 CIN - in RVS (AISI 303)

Code	Art.	D	H	h	h1	d2	d	e	s	e2	s2	d1 -0,02 -0,04	Q	g
W913010.0002	W913010.I05X0801CIN	22	48	17	15	M10x1	12	12	5	17	6	5	8	25
W913012.0002	W913012.I06X0901CIN	27	57	20	18	M12x1,5	14	14	6	19	7	6	9	41
W913016.0005	W913016.I08X1201CIN	33	72	26	23	M16x1,5	19	19	8	24	8	8	12	89
W913016.0001	W913016.I10X1201CIN	33	72	26	23	M16x1,5	19	19	8	24	8	10	12	89
W913020.0001	W913020.I12X1501CIN	33	84	33	30	M20x1,5	19	22	10	30	9	12	15	153

INOX

W802

GETAPTE BLOKKEERBOUT IN STAAL



Materiaal:

(3) Veer in RVS (AISI 301).

W802:

(2) Getapte zeskantmoer in staal met hoge sterkteklasse.

(1) Blokkeerpen in gehard staal met hoge sterkteklasse.

W802CIN:

(2) Getapte zeskantmoer in RVS (AISI 303)

(1) Blokkeerpen in RVS (AISI 303).

Oppervlak:

Glad.

Kleur:

W802: Gebruineerd.

W802CIN: Natuurlijk.

OPGELET:

> Wij raden een tolerantie van H7 aan voor de boring van de zitting van de blokkeerboutstang.

Speciale verzoeken:

- Geen.

Opm.:

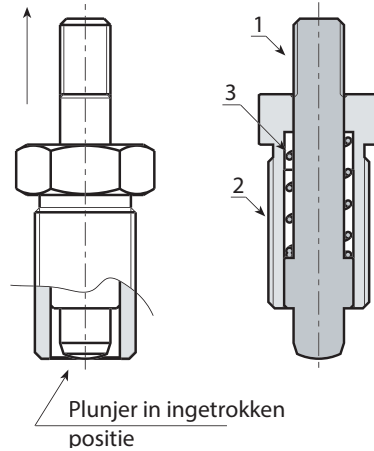
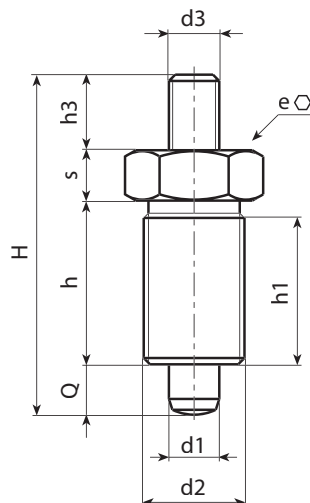
Op dit soort blokkeerbouten kunt u alle knoppen met draadbus monteren, afzonderlijk te bestellen (zie extra foto's).



W802+F186



W802+H765



Versie W802 - in gebruieneerd staal

Code	Art.	H	h	h1	d2	d3	h3	e	s	d1 -0,02 -0,04	Q	g
W802.0005	W802.R05	33	17	15	M10x1	M04	6	12	5	5	5	13
W802010.0002	W802010.R05M05	33	17	15	M10x1	M05	6	12	5	5	5	13
W802.0006	W802.R06	42	20	18	M12x1,5	M05	10	14	6	6	6	22
W802012.0002	W802012.R06M06	42	20	18	M12x1,5	M06	10	14	6	6	6	22
W802.0007	W802.R08	54	26	23	M16x1,5	M08	12	19	8	8	8	54
W802.0008	W802.R10	65	33	30	M20x1,5	M10	12	22	10	10	10	104
W802020.0002	W802020.R10M08	65	33	30	M20x1,5	M08	12	22	10	10	10	104

Versie W802 CIN - in RVS (AISI 303)

Code	Art.	H	h	h1	d2	d3	h3	e	s	d1 -0,02 -0,04	Q	g
W802.0001	W802.I05CIN	33	17	15	M10x1	M04	6	12	5	5	5	13
W802010.0001	W802010.I05M05CIN	33	17	15	M10x1	M05	6	12	5	5	5	13
W802.0002	W802.I06CIN	42	20	18	M12x1,5	M05	10	14	6	6	6	22
W802012.0001	W802012.I06M06CIN	42	20	18	M12x1,5	M06	10	14	6	6	6	22
W802.0003	W802.I08CIN	54	26	23	M16x1,5	M08	12	19	8	8	8	54
W802.0004	W802.I10CIN	65	33	30	M20x1,5	M10	12	22	10	10	10	104
W802020.0001	W802020.I10M08CIN	65	33	30	M20x1,5	M08	12	22	10	10	10	104



W803



C40

AISI 303



GETAPTE BLOKKEERBOUT IN STAAL MET CONTRAMOER

Materiaal:

(3) Veer in RVS (AISI 301).

W803:

(2) Getapte zeskantmoer in staal met hoge sterkteklasse.

(1) Blokkeerpen in gehard staal met hoge sterkteklasse.

(4) Getapte contraarmoer in staal (UNI 5589).

W803CIN:

(2) Getapte zeskantmoer in RVS (AISI 303)

(1) Blokkeerpen in RVS (AISI 303).

(4) Getapte contraarmoer in RVS (AISI 304) (UNI 5589).

Oppervlak:

Glad.

Kleur:

W803: Gebruineerd.

W803CIN: Natuurlijk.

OPGELET:

> Wij raden een tolerantie van H7 aan voor de boring van de zitting van de blokkeerboutstang.

> Moer bij levering gemonteerd.

Speciale verzoeken:

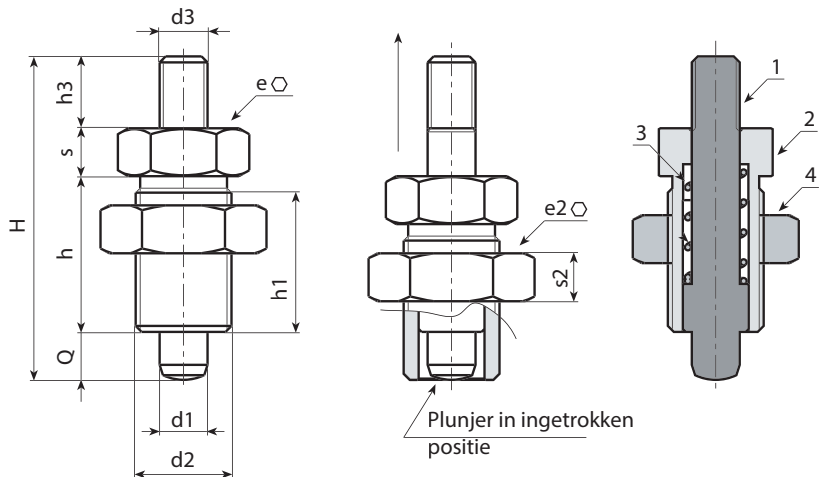
- Op aanvraag leverbaar met gedemonteerde moer.

Opm.:

Op dit soort blokkeerbouten kunt u alle knoppen met draadbus monteren, afzonderlijk te bestellen (zie extra foto's).



W802+G730



Versie W803 - in gebruieneerd staal

Code	Art.	H	h	h1	d2	d3	h3	e	s	e2	s2	d1 -0,02 -0,04	Q	g
W803.0006	W803.R05	33	17	15	M10x1	M04	6	12	5	17	6	5	5	20
W803010.0002	W803010.R05M05	33	17	15	M10x1	M05	6	12	5	17	6	5	5	20
W803.0007	W803.R06	42	20	18	M12x1,5	M05	10	14	6	19	7	6	6	32
W803012.0002	W803012.R06M06	42	20	18	M12x1,5	M06	10	14	6	19	7	6	6	32
W803.0008	W803.R08	54	26	23	M16x1,5	M08	12	19	8	24	8	8	8	62
W803.0009	W803.R10	65	33	30	M20x1,5	M10	12	22	10	30	9	10	10	134
W803020.0001	W803020.R10M08	65	33	30	M20x1,5	M08	12	22	10	30	9	10	10	134

Versie W803 CIN - in RVS (AISI 303)

Code	Art.	H	h	h1	d2	d3	h3	e	s	e2	s2	d1 -0,02 -0,04	Q	g
W803.0001	W803.I05CIN	33	17	15	M10x1	M04	6	12	5	17	6	5	5	20
W803010.0001	W803010.I05M05CIN	33	17	15	M10x1	M05	6	12	5	17	6	5	5	20
W803.0002	W803.I06CIN	42	20	18	M12x1,5	M05	10	14	6	19	7	6	6	32
W803012.0001	W803012.I06M06CIN	42	20	18	M12x1,5	M06	10	14	6	19	7	6	6	32
W803.0003	W803.I08CIN	54	26	23	M16x1,5	M08	12	19	8	24	8	8	8	62
W803.0004	W803.I10CIN	65	33	30	M20x1,5	M10	12	22	10	30	9	10	10	134
W803020.0002	W803020.I10M08CIN	65	33	30	M20x1,5	M08	12	22	10	30	9	10	10	134

INOX



W910



GETAPTE BLOKKEERBOUT IN STAAL MET VERLENGDE STIFT

Materiaal:

(3) Veer in RVS (AISI 301).

W910:

(2) Getapte zeskantmoer in staal met hoge sterkteklasse.

(1) Blokkeerpen in gehard staal met hoge sterkteklasse.

W910CIN:

(2) Getapte zeskantmoer in RVS (AISI 303)

(1) Blokkeerpen in RVS (AISI 303).

Oppervlak:

Glad.

Kleur:

W910: Gebruineerd.

W910CIN: Natuurlijk.

OPGELET:

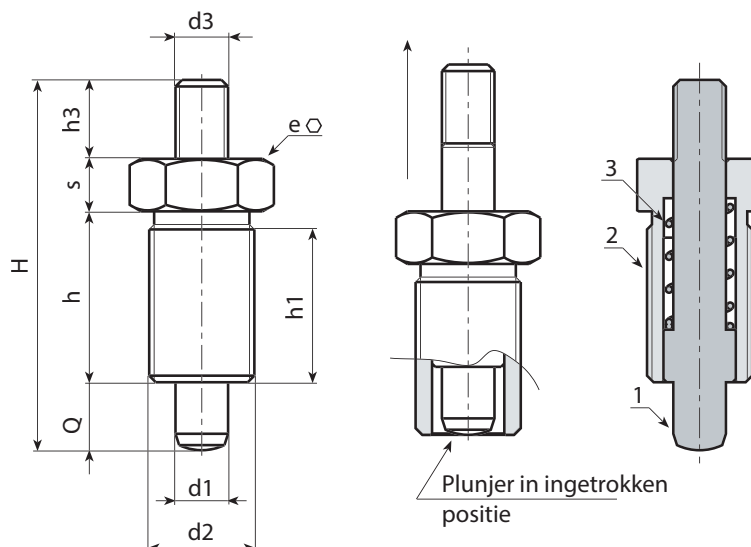
> Wij raden een tolerantie van H7 aan voor de boring van de zitting van de blokkeerboutstang.

Speciale verzoeken:

- Geen.

Opm.:

Op dit soort blokkeerbouten kunt u alle knoppen met draadbus monteren, afzonderlijk te bestellen (zie extra foto's).



Versie W910 - in gebruieneerd staal

Code	Art.	H	h	h1	d2	d3	h3	e	s	d1 -0,02 -0,04	Q	
W910010.0001	W910010.Q05X08	36	17	15	M10x1	M04	6	12	5	5	8	13
W910012.0002	W910012.Q06X09	45	20	18	M12x1,5	M05	10	14	6	6	9	22
W910016.0003	W910016.Q08X12	58	26	23	M16x1,5	M08	12	19	8	8	12	54
W910016.0004	W910016.Q10X12	58	26	23	M16x1,5	M08	12	19	8	10	12	55
W910020.0002	W910020.Q12X15	70	33	30	M20x1,5	M10	12	22	10	12	15	104

Versie W910 CIN - in RVS (AISI 303)

INOX

Code	Art.	H	h	h1	d2	d3	h3	e	s	d1 -0,02 -0,04	Q	
W910010.0002	W910010.I05X08CIN	36	17	15	M10x1	M04	6	12	5	5	8	13
W910012.0001	W910012.I06X09CIN	45	20	18	M12x1,5	M05	10	14	6	6	9	22
W910016.0001	W910016.I08X12CIN	58	26	23	M16x1,5	M08	12	19	8	8	12	54
W910016.0002	W910016.I10X12CIN	58	26	23	M16x1,5	M08	12	19	8	10	12	55
W910020.0001	W910020.I12X15CIN	70	33	30	M20x1,5	M10	12	22	10	12	15	104



W911



C40

AISI 303



GETAPTE BLOKKEERBOUT IN STAAL MET VERLENGDE STIFT EN CONTRAMOER

Materiaal:

(3) Veer in RVS (AISI 301).

W911:

(2) Getapte zeskantmoer in staal met hoge sterkteklasse.

(1) Blokkeerpen in gehard staal met hoge sterkteklasse.

(4) Getapte contramoer in staal (UNI 5589).

W911CIN:

(2) Getapte zeskantmoer in RVS (AISI 303)

(1) Blokkeerpen in RVS (AISI 303).

(4) Getapte contramoer in RVS (AISI 304) (UNI 5589).

Oppervlak:

Glad.

Kleur:

W911: Gebruineerd.

W911CIN: Natuurlijk.

OPGELET:

> Wij raden een tolerantie van H7 aan voor de boring van de zitting van de blokkeerboutstang.

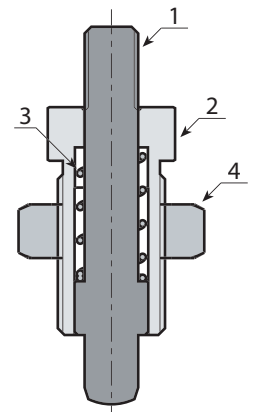
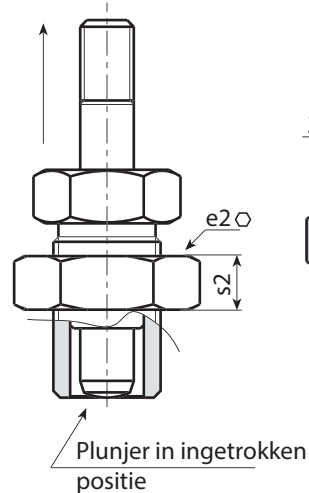
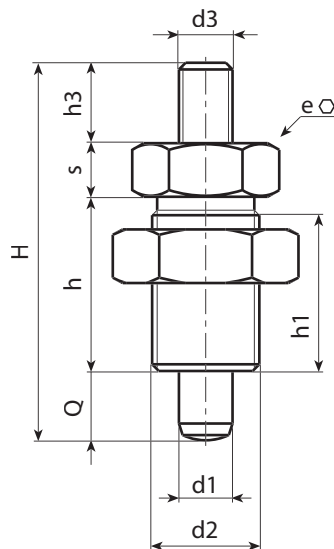
> Moer bij levering gemonteerd.

Speciale verzoeken:

- Op aanvraag leverbaar met gedemonteerde moer.

Opm.:

Op dit soort blokkeerbouten kunt u alle knoppen met draadbus monteren, afzonderlijk te bestellen (zie extra foto's).



Versie W911 - in gebruineerd staal

Code	Art.	H	h	h1	d2	d3	h3	e	s	e2	s2	d1 -0,02 -0,04	Q	g
W911010.0001	W911010.Q05X08	36	17	15	M10x1	M04	6	12	5	17	6	5	8	20
W911012.0001	W911012.Q06X09	45	20	18	M12x1,5	M05	10	14	6	19	7	6	9	32
W911016.0001	W911016.Q08X12	58	26	23	M16x1,5	M08	12	19	8	24	8	8	12	62
W911016.0002	W911016.Q10X12	58	26	23	M16x1,5	M08	12	19	8	24	8	10	12	63
W911020.0001	W911020.Q12X15	70	33	30	M20x1,5	M10	12	22	10	30	9	12	15	134

Versie W911 CIN - in RVS (AISI 303)

INOX

Code	Art.	H	h	h1	d2	d3	h3	e	s	e2	s2	d1 -0,02 -0,04	Q	g
W911010.0002	W911010.I05X08CIN	36	17	15	M10x1	M04	6	12	5	17	6	5	8	20
W911012.0002	W911012.I06X09CIN	45	20	18	M12x1,5	M05	10	14	6	19	7	6	9	32
W911016.0003	W911016.I08X12CIN	58	26	23	M16x1,5	M08	12	19	8	24	8	8	12	62
W911016.0004	W911016.I10X12CIN	58	26	23	M16x1,5	M08	12	19	8	24	8	10	12	63
W911020.0002	W911020.I12X15CIN	70	33	30	M20x1,5	M10	12	22	10	30	9	12	15	134

W804



GETAPTE BLOKKEERBOUT IN STAAL ZONDER MOER MET KNOP

Materiaal:

- (3) Veer in RVS (AISI 301).
- (4) Gelobde knop in versterkte polyamide. Niet demonteerbaar. Bestand tegen oliën en vetten.

W804:

- (2) Getapt lichaam in staal met hoge sterkteklasse, met zitting voor sleutel.
- (1) Blokkeerpen in gehard staal met hoge sterkteklasse.

W804CIN:

- (2) Getapt lichaam in RVS (AISI 303) met zitting voor sleutel.
- (1) Blokkeerpen in RVS (AISI 303).

Oppervlak:

- (4) Gesatineerd.
- (1-2) Glad.

Kleur:

- (4) Zwart (RAL 9011).

W804:

- (1-2) Gebruineerd.

W804CIN:

- (1-2) Natuurlijk.

Bevestigingssleutel:

Op aanvraag is de spansleutel code W807 leverbaar.

OPGELET:

> Wij raden een tolerantie van H7 aan voor de boring van de zitting van de blokkeerboutstang.

Speciale verzoeken:

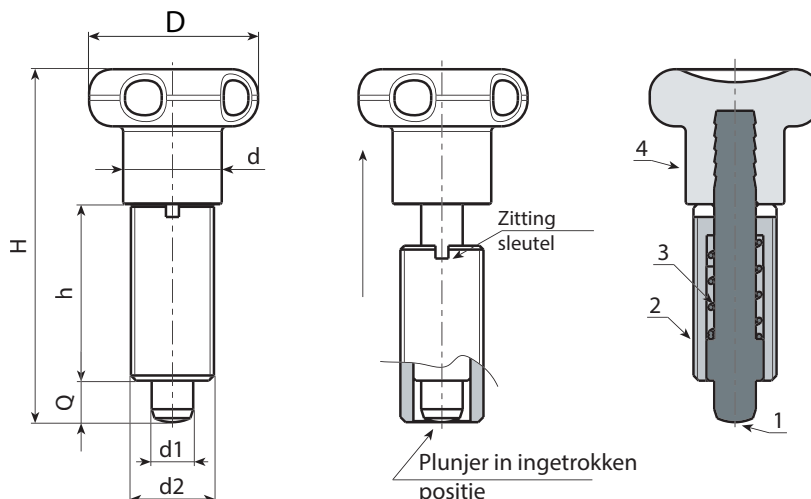
- Op aanvraag en voor grote hoeveelheden kan de knop worden geleverd in de kleuren van de kleurentabel [pag. 959].
- Op aanvraag zijn de spansleutels leverbaar.



W807



W805+W807



Versie W804 - in gebruieneerd staal

Code	Art.	D	H	h	d2	d	d1 -0,02 -0,04	Q	g	Sleutel
W804.0005	W804.Q0501	22	45	22	M10x1	12	5	5	16	W807.05
W804.0006	W804.Q0601	27	54	26	M12x1,5	14	6	6	28	W807.06
W804.0007	W804.Q0801	33	68	34	M16x1,5	19	8	8	64	W807.08
W804.0008	W804.Q1001	33	79	43	M20x1,5	19	10	10	113	W807.10

Versie W804 CIN - in RVS (AISI 303)

Code	Art.	D	H	h	d2	d	d1 -0,02 -0,04	Q	g	Sleutel
W804.0001	W804.I0501CIN	22	45	22	M10x1	12	5	5	16	W807.05
W804.0002	W804.I0601CIN	27	54	26	M12x1,5	14	6	6	28	W807.06
W804.0003	W804.I0801CIN	33	68	34	M16x1,5	19	8	8	64	W807.08
W804.0004	W804.I1001CIN	33	79	43	M20x1,5	19	10	10	113	W807.10

INOX

W805



GETAPTE BLOKKEERBOUT IN STAAL ZONDER MOER MET CONTRAMOER - MET KNOP

Materiaal:

(3) Veer in RVS (AISI 301).

(4) Gelobde knop in versterkte polyamide. Niet demonteerbaar. Bestand tegen oliën en vetten.

W805:

(2) Getapt lichaam in staal met hoge sterkteklasse, met zitting voor sleutel.

(1) Blokkeerpen in gehard staal met hoge sterkteklasse.

(5) Getapte contraoer in staal (UNI 5589).

W805CIN:

(2) Getapt lichaam in RVS (AISI 303) met zitting voor sleutel.

(1) Blokkeerpen in RVS (AISI 303).

(5) Getapte contraoer in RVS (AISI 304) (UNI 5589).

Oppervlak:

(4) Gesatineerd.

(1-2-5) Glad.

Kleur:

(4) Zwart (RAL 9011).

W805:

(1-2) Gebruineerd.

W805CIN:

(1-2) Natuurlijk.

Bevestigingssleutel:

Op aanvraag is de spansleutel code W807 leverbaar.

OPGELET:

> Wij raden een tolerantie van H7 aan voor de boring van de zitting van de blokkeerboutstang.

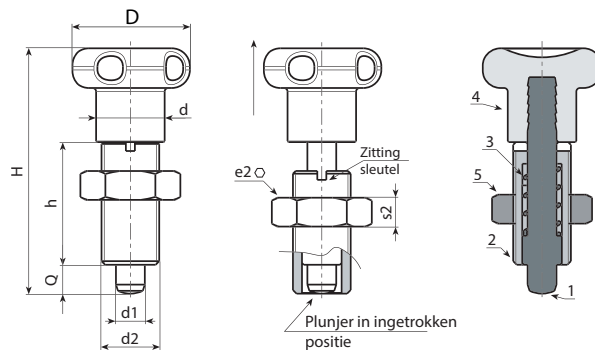
> Moer bij levering gemonteerd.

Speciale verzoeken:

- Op aanvraag en voor grote hoeveelheden kan de knop worden geleverd in de kleuren van de kleurentabel [pag. 959].
- Op aanvraag zijn de spansleutels leverbaar.
- Op aanvraag leverbaar met gedemonteerde moer.



W805+W807



Versie W805 - in gebruieneerd staal

Code	Art.	D	H	h	d2	d	e2	s2	d1 -0,02 -0,04	Q	g	Sleutel
W805.0006	W805.Q0501	22	45	22	M10x1	12	17	6	5	5	23	W807.05
W805.0008	W805.Q0601	27	54	26	M12x1,5	14	19	7	6	6	38	W807.06
W805.0009	W805.Q0801	33	68	34	M16x1,5	19	24	8	8	8	82	W807.08
W805.0011	W805.Q1001	33	79	43	M20x1,5	19	30	9	10	10	133	W807.10

Versie W805 CIN - in RVS (AISI 303)

Code	Art.	D	H	h	d2	d	e2	s2	d1 -0,02 -0,04	Q	g	Sleutel
W805.0001	W805.I0501CIN	22	45	22	M10x1	12	17	6	5	5	23	W807.05
W805.0002	W805.I0601CIN	27	54	26	M12x1,5	14	19	7	6	6	38	W807.06
W805.0003	W805.I0801CIN	33	68	34	M16x1,5	19	24	8	8	8	82	W807.08
W805.0005	W805.I1001CIN	33	79	43	M20x1,5	19	30	9	10	10	133	W807.10



W810



GETAPTE BLOKKEERBOUT IN STAAL MET BLOKKEERSLEUF - MET KNOP

Materiaal:

(3) Veer in RVS (AISI 301).

(4) Gelobde knop in versterkte polyamide. Niet demonteerbaar.

Bestand tegen oliën en vetten.

W810:

(2) Getapte zeskantmoer in staal met hoge sterkteklasse.

(1) Blokkeerpen in gehard staal met hoge sterkteklasse.

W810CIN:

(2) Getapte zeskantmoer in RVS (AISI 303)

(1) Blokkeerpen in RVS (AISI 303).

Oppervlak:

(4) Gesatineerd.

(1-2) Glad.

Kleur:

(4) Zwart (RAL 9011).

W810:

(1-2) Gebruineerd.

W810 CIN:

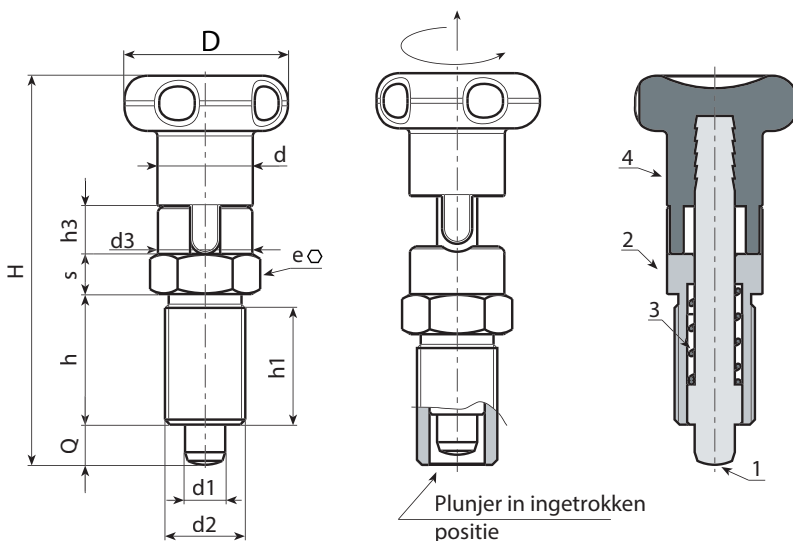
(1-2) Natuurlijk.

OPGELET:

> Wij raden een tolerantie van H7 aan voor de boring van de zitting van de blokkeerboutstang.

Speciale verzoeken:

- Op aanvraag en voor grote hoeveelheden kan de knop worden geleverd in de kleuren van de kleurentabel [pag. 959].



Versie W810 - in gebruieneerd staal

Code	Art.	D	H	h	h1	h3	d3	d2	d	e	s	d1 -0,02 -0,04	Q	g
W810.0005	W810.Q0501	22	51.5	17	15	6.5	11.8	M10x1	12	12	5	5	5	22
W810.0006	W810.Q0601	27	61.5	20	18	7.5	13.8	M12x1,5	14	14	6	6	6	37
W810.0007	W810.Q0801	33	77.5	26	23	9.5	18.8	M16x1,5	19	19	8	8	8	87
W810.0008	W810.Q1001	33	90.5	33	30	11.5	18.8	M20x1,5	19	22	10	10	10	142

Versie W810 CIN - in RVS (AISI 303)

Code	Art.	D	H	h	h1	h3	d3	d2	d	e	s	d1 -0,02 -0,04	Q	g
W810.0001	W810.I0501CIN	22	51.5	17	15	6.5	11.8	M10x1	12	12	5	5	5	22
W810.0002	W810.I0601CIN	27	61.5	20	18	7.5	13.8	M12x1,5	14	14	6	6	6	37
W810.0003	W810.I0801CIN	33	77.5	26	23	9.5	18.8	M16x1,5	19	19	8	8	8	87
W810.0004	W810.I1001CIN	33	90.5	33	30	11.5	18.8	M20x1,5	19	22	10	10	10	142

INOX



W811



PA6
+G.F.

AISI
303

C40

UL94
HB



GETAPTE BLOKKEERBOUT IN STAAL MET BLOKKEERSLEUF EN CONTRAMOER - MET KNOP

Materiaal:

- (3) Veer in RVS (AISI 301).
- (4) Gelobde knop in versterkte polyamide. Niet demonteerbaar. Bestand tegen oliën en vetten.

W811:

- (2) Getapte zeskantmoer in staal met hoge sterkteklasse.
- (1) Blokkeerpen in gehard staal met hoge sterkteklasse.
- (5) Getapte contramoer in staal (UNI 5589).

W811 CIN:

- (2) Getapte zeskantmoer in RVS (AISI 303)
- (1) Blokkeerpen in RVS (AISI 303).
- (5) Getapte contramoer in RVS (AISI 304) (UNI 5589).

Oppervlak:

- (4) Gesatineerd.
- (1-2-5) Glad.

Kleur:

- (4) Zwart (RAL 9011).

W811:

- (1-2-5) Gebruineerd.

W811 CIN:

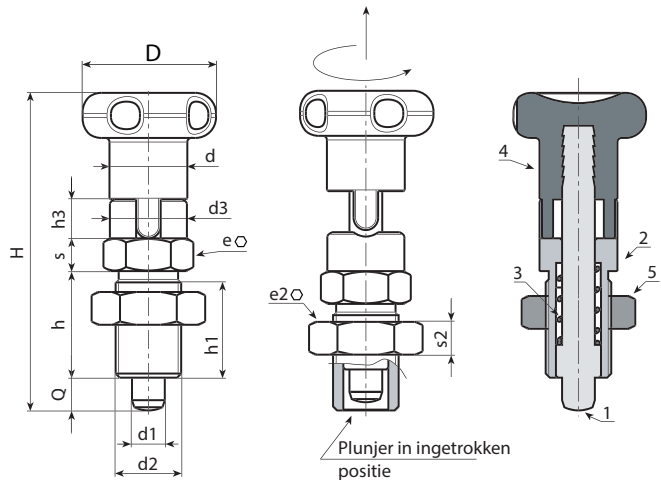
- (1-2-5) Natuurlijk.

OPGELET:

- > Wij raden een tolerantie van H7 aan voor de boring van de zitting van de blokkeerboutstang.
- > Moer bij levering gemonteerd.

Speciale verzoeken:

- Op aanvraag en voor grote hoeveelheden kan de knop worden geleverd in de kleuren van de kleurentabel [pag. 959].
- Op aanvraag leverbaar met gedemonteerde moer.



Versie W811 - in gebruieneerd staal

Code	Art.	D	H	h	h1	h3	d3	d2	d	e	s	e2	s2	d1 -0,02 -0,04	Q	
W811.0006	W811.Q0501	22	51.5	17	15	6.5	11.8	M10x1	12	12	5	17	6	5	5	29
W811.0007	W811.Q0601	27	61.5	20	18	7.5	13.8	M12x1,5	14	14	6	19	7	6	6	47
W811.0008	W811.Q0801	33	77.5	26	23	9.5	18.8	M16x1,5	19	19	8	24	8	8	8	105
W811.0009	W811.Q1001	33	90.5	33	30	11.5	18.8	M20x1,5	19	22	10	30	9	10	10	172

Versie W811 CIN - in RVS (AISI 303)

Code	Art.	D	H	h	h1	h3	d3	d2	d	e	s	e2	s2	d1 -0,02 -0,04	Q	
W811.0001	W811.I0501CIN	22	51.5	17	15	6.5	11.8	M10x1	12	12	5	17	6	5	5	29
W811.0002	W811.I0601CIN	27	61.5	20	18	7.5	13.8	M12x1,5	14	14	6	19	7	6	6	47
W811.0003	W811.I0801CIN	33	77.5	26	23	9.5	18.8	M16x1,5	19	19	8	24	8	8	8	105
W811.0004	W811.I1001CIN	33	90.5	33	30	11.5	18.8	M20x1,5	19	22	10	30	9	10	10	172

INOX

W815



AISI 303

C40



GETAPTE STALEN BLOKKEERBOUT MET HENDEL, MET BLOKKEERSLEUF

Materiaal:

(3) Greep in gegoten zamak.

W815:

(1) Blokkeerpen in gehard staal met hoge sterkteklasse.

(2) Gedraaid en getapt lichaam in staal met hoge sterkteklasse, met borgzitting.

(5) Veer in verzinkt staal.

W815CIN:

(1) Blokkeerpen in RVS (AISI 303).

(2) Gedraaid en getapt lichaam in RVS (AISI 303) met hoge sterkteklasse, met borgzitting.

(5) Veer in RVS (AISI 301).

Oppervlak:

(3) Gesatineerd.

(1-2) Glad.

Kleur:

(3) Epoxy poedercoating, zwart (RAL 9011).

W815: (1-2) Gebruineerd.

W815CIN: (1-2) Natuurlijk.

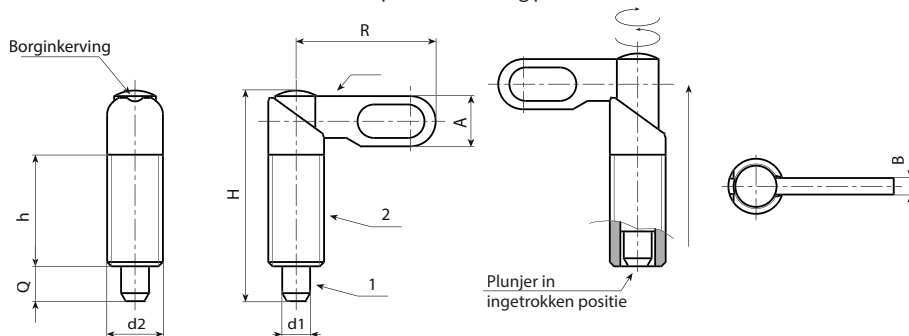
OPGELET:

> Wij raden een tolerantie van H7 aan voor de boring van de zitting van de blokkeerboutstang.

Speciale verzoeken:

- Op aanvraag en voor grote hoeveelheden kan het onderdeel worden geleverd met standaard grove schroefdraad.

Om de blokkeerbout te blokkeren in de teruggetrokken stand: verdraai de greep over 180° en breng hem omhoog zodat hij in de specifieke zitting past.



Versie W815 - in gebruineerd staal

Code	Art.	R	H	h	A	B	d2	d1 -0,02 -0,04	Q	g
W81510.0004	W81510.V04	25	38	20	9	3	M10x1	4	6	18
W81510.0005	W81510.V05	25	38	20	9	3	M10x1	5	6	19
W81510.0006	W81510.V06	25	38	20	9	3	M10x1	6	6	21
W81512.0004	W81512.V05	30	47	25	11	3,5	M12X1,5	5	8	30
W81512.0005	W81512.V06	30	47	25	11	3,5	M12X1,5	6	8	30
W81512.0006	W81512.V08	30	47	25	11	3,5	M12X1,5	8	8	33
W81516.0004	W81516.V06	40	60,5	32	14,5	5	M16x1,5	6	10	73
W81516.0005	W81516.V08	40	60,5	32	14,5	5	M16x1,5	8	10	75
W81516.0006	W81516.V10	40	60,5	32	14,5	5	M16x1,5	10	10	77
W81520.0004	W81520.V08	50	70	35	18	6	M20x1,5	8	12	137
W81520.0005	W81520.V10	50	70	35	18	6	M20x1,5	10	12	173
W81520.0006	W81520.V12	50	70	35	18	6	M20x1,5	12	12	143

Versie W815 CIN - in RVS (AISI 303)



Code	Art.	R	H	h	A	B	d2	d1 -0,02 -0,04	Q	g
W81510.0001	W81510.I04CIN	25	38	20	9	3	M10x1	4	6	18
W81510.0002	W81510.I05CIN	25	38	20	9	3	M10x1	5	6	19
W81510.0003	W81510.I06CIN	25	38	20	9	3	M10x1	6	6	21
W81512.0001	W81512.I05CIN	30	47	25	11	3,5	M12X1,5	5	8	30
W81512.0002	W81512.I06CIN	30	47	25	11	3,5	M12X1,5	6	8	30
W81512.0003	W81512.I08CIN	30	47	25	11	3,5	M12X1,5	8	8	33
W81516.0001	W81516.I06CIN	40	60,5	32	14,5	5	M16x1,5	6	10	73
W81516.0002	W81516.I08CIN	40	60,5	32	14,5	5	M16x1,5	8	10	75
W81516.0003	W81516.I10CIN	40	60,5	32	14,5	5	M16x1,5	10	10	77
W81520.0001	W81520.I08CIN	50	70	35	18	6	M20x1,5	8	12	137
W81520.0002	W81520.I10CIN	50	70	35	18	6	M20x1,5	10	12	142
W81520.0003	W81520.I12CIN	50	70	35	18	6	M20x1,5	12	12	143

W816



AISI 303

C40



GETAPTE STALEN BLOKKEERBOUT MET HENDEL, MET BLOKKEERSLEUF EN MOER

Materiaal:

(3) Greep in gegoten zamak.

W816:

- (1) Blokkeerpen in gehard staal met hoge sterkteklasse.
- (2) Gedraaid en getapt lichaam in staal met hoge sterkteklasse, met borgzitting.
- (4) Getapte contra-moer in staal (UNI 5589).
- (5) Veer in verzinkt staal.

W816CIN:

- (1) Blokkeerpen in RVS (AISI 303).
- (2) Gedraaid en getapt lichaam in RVS (AISI 303) met hoge sterkteklasse, met borgzitting.
- (4) Getapte contra-moer in RVS (AISI 304) (UNI 5589).
- (5) Veer in RVS (AISI 301).

Oppervlak:

(3) Gesatineerd.
(1-2-4) Glad.

Kleur:

(3) Epoxy poedercoating, zwart (RAL 9011).

W816: (1-2-4) Gebruineerd.

W816CIN: (1-2-4) Natuurlijk.

OPGELET:

> Wij raden een tolerantie van H7 aan voor de boring van de zitting van de blokkeerboutstang.

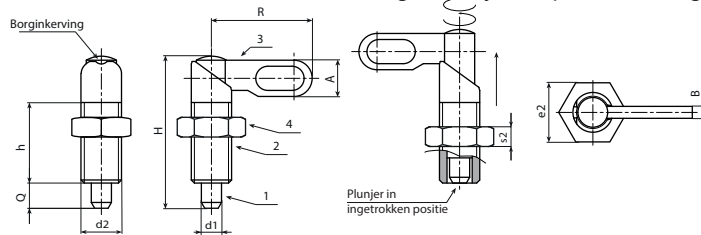
> Moer bij levering gemonteerd.

Speciale verzoeken:

- Op aanvraag en voor grote hoeveelheden kan het onderdeel worden geleverd met standaard grove schroefdraad.
- Op aanvraag leverbaar met gedemonteerde moer.



Om de blokkeerbout te blokkeren in de teruggetrokken stand: verdraai de greep over 180° en breng hem omhoog zodat hij in de specifieke zitting past.



Versie W816 - in gebruieneerd staal

Code	Art.	R	H	h	A	B	d2	e2	s2	d1 -0,02 -0,04	Q	g
W81610.0004	W81610.V04	25	38	20	9	3	M10x1	17	6	4	6	25
W81610.0005	W81610.V05	25	38	20	9	3	M10x1	17	6	5	6	26
W81610.0006	W81610.V06	25	38	20	9	3	M10x1	17	6	6	6	28
W81612.0005	W81612.V05	30	47	25	11	3.5	M12X1,5	19	7	5	8	40
W81612.0006	W81612.V06	30	47	25	11	3.5	M12X1,5	19	7	6	8	40
W81612.0008	W81612.V08	30	47	25	11	3.5	M12X1,5	19	7	8	8	43
W81616.0004	W81616.V06	40	60,5	32	14,5	5	M16x1,5	24	8	6	10	91
W81616.0005	W81616.V08	40	60,5	32	14,5	5	M16x1,5	24	8	8	10	93
W81616.0006	W81616.V10	40	60,5	32	14,5	5	M16x1,5	24	8	10	10	95
W81620.0004	W81620.V08	50	70	35	18	6	M20x1,5	30	9	8	12	168
W81620.0005	W81620.V10	50	70	35	18	6	M20x1,5	30	9	10	12	173
W81620.0006	W81620.V12	50	70	35	18	6	M20x1,5	30	9	12	12	174

Versie W816 CIN - in RVS (AISI 303)

INOX

Code	Art.	R	H	h	A	B	d2	e2	s2	d1 -0,02 -0,04	Q	g
W81610.0001	W81610.I04CIN	25	38	20	9	3	M10x1	17	6	4	6	25
W81610.0002	W81610.I05CIN	25	38	20	9	3	M10x1	17	6	5	6	26
W81610.0003	W81610.I06CIN	25	38	20	9	3	M10x1	17	6	6	6	28
W81612.0001	W81612.I05CIN	30	47	25	11	3.5	M12X1,5	19	7	5	8	40
W81612.0002	W81612.I06CIN	30	47	25	11	3.5	M12X1,5	19	7	6	8	40
W81612.0003	W81612.I08CIN	30	47	25	11	3.5	M12X1,5	19	7	8	8	43
W81616.0001	W81616.I06CIN	40	60,5	32	14,5	5	M16x1,5	24	8	6	10	91
W81616.0002	W81616.I08CIN	40	60,5	32	14,5	5	M16x1,5	24	8	8	10	93
W81616.0003	W81616.I10CIN	40	60,5	32	14,5	5	M16x1,5	24	8	10	10	95
W81620.0001	W81620.I08CIN	50	70	35	18	6	M20x1,5	30	9	8	12	168
W81620.0002	W81620.I10CIN	50	70	35	18	6	M20x1,5	30	9	10	12	173
W81620.0003	W81620.I12CIN	50	70	35	18	6	M20x1,5	30	9	12	12	174

W720CIN W721CIN



KNOP MET BLOKKEERBOUT VOLLEDIG IN RVS, MET OF ZONDER MOER

INOX

Materiaal:

- (1) Blokkeerpen in RVS (AISI 303).
- (2) Getapte zeskantmoer in RVS (AISI 303)
- (3) Veer in RVS (AISI 301).
- (4) Gedraaide gelobde knop in RVS (AISI 303).

Versie W721CIN:

- (6) Getapte contra-moer in RVS (AISI 304) (UNI 5589).

Oppervlak:

Gesatineerd.

Kleur:

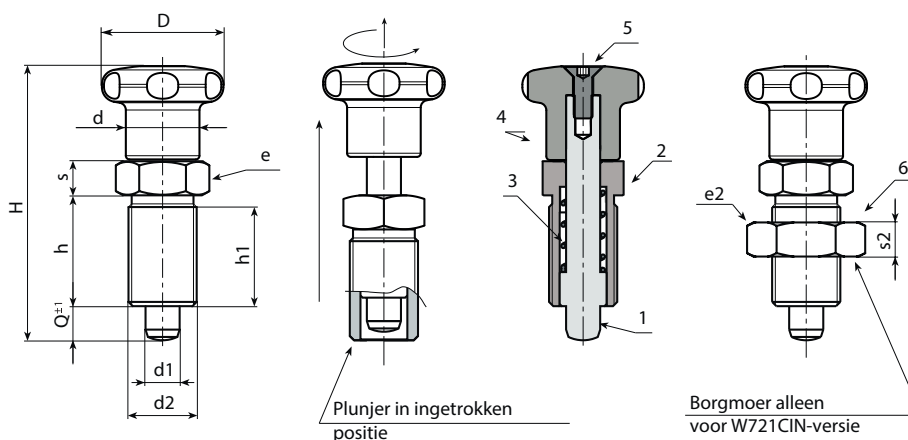
Natuurlijk.

OPGELET:

- > Wij raden een tolerantie van H7 aan voor de boring van de zitting van de blokkeerboutstang.
- > Moer bij levering gemonteerd (enkel voor versie W721CIN).

Speciale verzoeken:

- Op aanvraag en voor grote hoeveelheden kan de blokkeerbout volledig gedemonteerd worden geleverd.
- Op aanvraag leverbaar met gedemonteerde moer.



Versie W721CIN - met moer

Code	Art.	D	H	h	h1	d2	d	e	s	e2	s2	d1 -0,02 -0,04	Q	g
W721.0001	W721.I0501CIN	22	45	17	15	M10x1	12	12	5	17	6	5	5	-
W721.0002	W721.I0601CIN	27	54	20	18	M12x1,5	14	14	6	19	7	6	6	-
W721.0003	W721.I0801CIN	32	67	26	23	M16x1,5	19	19	8	24	8	8	8	-
W721.0004	W721.I1001CIN	32	79	33	30	M20x1,5	20	22	10	30	9	10	10	220

Versie W720CIN - zonder moer

Code	Art.	D	H	h	h1	d2	d	e	s	d1 -0,02 -0,04	Q	g
W720.0001	W720.I0501CIN	22	45	17	15	M10x1	12	12	5	5	5	-
W720.0002	W720.I0601CIN	27	54	20	18	M12x1,5	14	14	6	6	6	-
W720.0003	W720.I0801CIN	32	67	26	23	M16x1,5	19	19	8	8	8	-
W720.0004	W720.I1001CIN	32	79	33	30	M20x1,5	20	22	10	10	10	190



W722CIN W723CIN



KNOP MET BLOKKEERBOUT VOLLEDIG IN RVS MET BLOKKERING, MET OF ZONDER MOER

Materiaal:

- (1) Blokkeerpen in RVS (AISI 303).
- (2) Getapte zeskantmoer in RVS (AISI 303)
- (3) Veer in RVS (AISI 301).
- (4) Gedraaide gelobde knop in RVS (AISI 303).
- (6) Getapte contraoer in RVS (AISI 304) (UNI 5589) (enkel voor versie W723CIN).

Oppervlak:

Gesatineerd.

Kleur:

Natuurlijk.

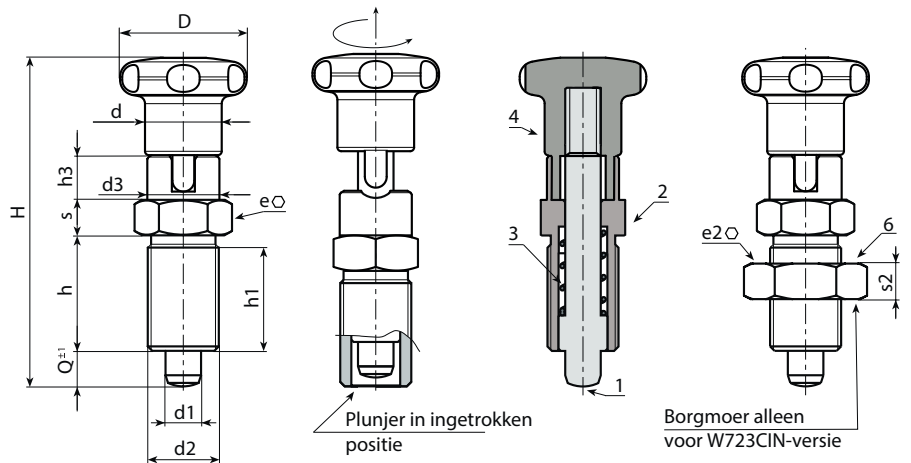
OPGELET:

> Wij raden een tolerantie van H7 aan voor de boring van de zitting van de blokkeerboutstang.

> Moer bij levering gemonteerd (enkel voor versie W723CIN).

Speciale verzoeken:

- Op aanvraag en voor grote hoeveelheden kan de blokkeerbout volledig gedemonteerd worden geleverd.
- Op aanvraag leverbaar met gedemonteerde moer.



Versie W722 CIN - zonder moer

Code	Art.	D	H	h	h1	h3	d2	d	d3	e	s	d1 -0,02 -0,04	Q	g
W722.0001	W722.I0501CIN	22	52	17	15	6.5	M10x1	12	12	12	5	5	5	-
W722.0002	W722.I0601CIN	27	61	20	18	7.5	M12x1,5	14	14	14	6	6	6	-
W722.0004	W722.I0801CIN	32	77	26	23	9.5	M16x1,5	19	19	19	8	8	8	-
W722.0005	W722.I1001CIN	33	90	33	30	11.5	M20x1,5	19	19	22	10	10	10	210

Versie W723 CIN - met moer

Code	Art.	D	H	h	h1	h3	d3	d2	d	e	s	e2	s2	d1 -0,02 -0,04	Q	g
W723.0001	W723.I0501CIN	22	52	17	15	6.5	12	M10x1	12	12	5	17	6	5	5	-
W723.0002	W723.I0601CIN	27	61	20	18	7.5	14	M12x1,5	14	14	6	19	7	6	6	-
W723.0004	W723.I0801CIN	32	77	26	23	9.5	19	M16x1,5	19	19	8	24	8	8	8	-
W723.0005	W723.I1001CIN	33	90	33	30	11.5	19	M20x1,5	20	22	10	30	9	10	10	240

W735CIN W736CIN



INOX

KNOP MET BLOKKEERBOUT VOLLEDIG IN RVS - MET OF ZONDER MOER

Materiaal:

- (1) Blokkeerpen in RVS (AISI 303).
- (2) Lichaam getapte blokkeerbout in RVS (AISI 303).
- (3) Veer in RVS (AISI 301).
- (4) Gedraaide gelobde knop in RVS (AISI 303).
- (5) Getapte contra moer in RVS (AISI 304) (UNI 5589) (enkel voor versie W736CIN).

Oppervlak:

Gesatineerd.

Kleur:

Natuurlijk.

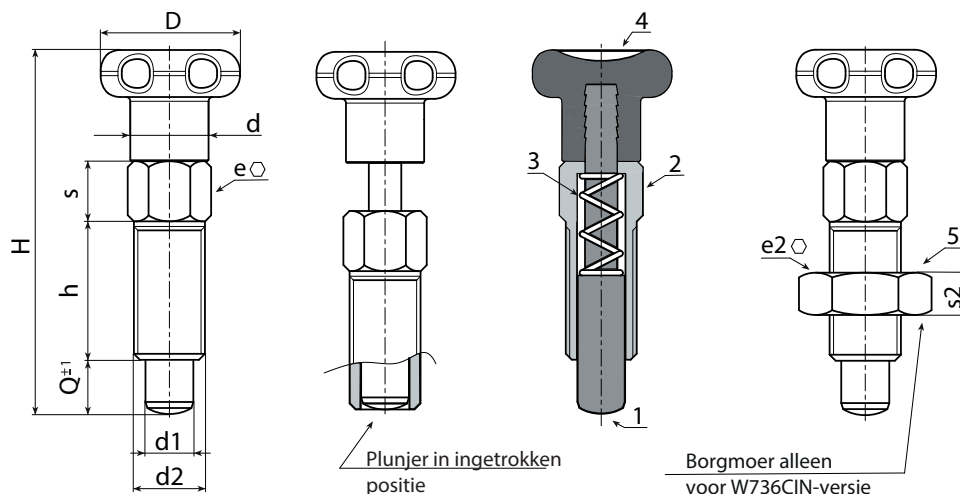
OPGELET:

> Wij raden een tolerantie van H7 aan voor de boring van de zitting van de blokkeerboutstang.

> Moer bij levering gemonteerd (enkel voor versie W736CIN).

Speciale verzoeken:

- Op aanvraag kan de blokkeerbout volledig gedemonteerd worden geleverd.
- Op aanvraag leverbaar met gedemonteerde moer.



Versie W735CIN - zonder moer

Code	Art.	D	d	H	h	e	s	d2	d1 -0,02 -0,04	Q	g
W735.0001	W735.I05CIN	18	9	42	16	8	6	M8	5	5	21
W735.0002	W735.I06CIN	22	11	52	20	10	7,5	M10	6	6	23
W735.0003	W735.I08CIN	24	13	61	24	12	9	M12	8	8	69

Versie W736CIN - met moer

Code	Art.	D	d	H	h	e	s	d2	e2	s2	d1 -0,02 -0,04	Q	g
W736.0001	W736.I05CIN	18	9	42	16	8	6	M8	13	5	5	5	30
W736.0002	W736.I06CIN	22	11	52	20	10	7,5	M10	17	6	6	6	55
W736.0003	W736.I08CIN	24	13	61	24	12	9	M12	19	7	8	8	71

W737CIN W738CIN



INOX

KNOP MET BLOKKEERBOUT VOLLEDIG IN RVS MET BLOKKERING - MET OF ZONDER MOER

Materiaal:

- (1) Blokkeerpen in RVS (AISI 303).
- (2) Lichaam getapte blokkeerbout met blokkering in RVS (AISI 303).
- (3) Veer in RVS (AISI 301).
- (4) Gedraaide gelobde knop in RVS (AISI 303).
- (5) Getapte contra-moer in RVS (AISI 304) (UNI 5589) (enkel voor versie W738CIN).

Oppervlak:

Gesatineerd.

Kleur:

Natuurlijk.

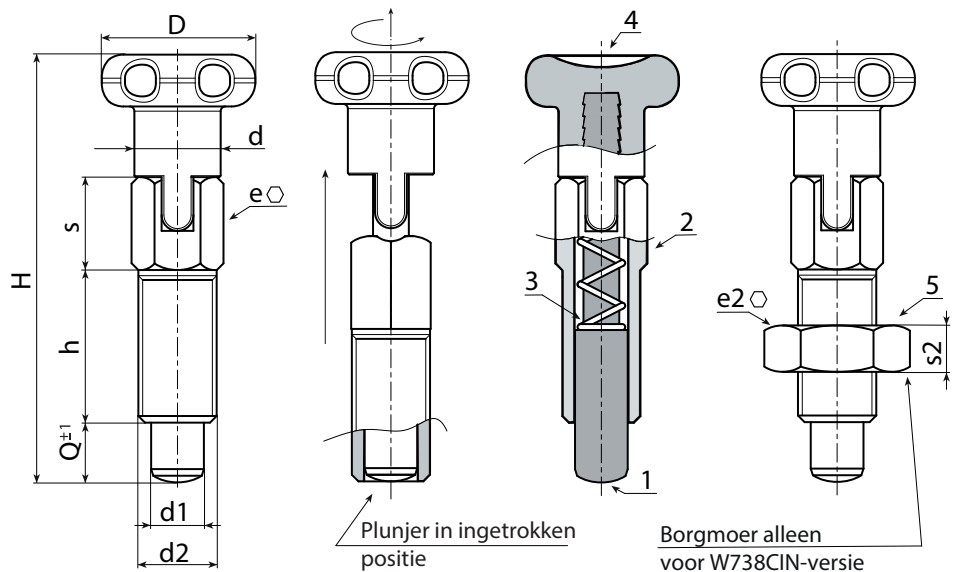
OPGELET:

> Wij raden een tolerantie van H7 aan voor de boring van de zitting van de blokkeerboutstang.

> Moer bij levering gemonteerd (enkel voor versie W738CIN).

Speciale verzoeken:

- Op aanvraag kan de blokkeerbout volledig gedemonteerd worden geleverd.
- Op aanvraag leverbaar met gedemonteerde moer.



Versie W737 - zonder moer

Code	Art.	D	d	H	h	e	s	d2	d1 -0,02 -0,04	Q	
W737.0001	W737.I05CIN	18	9	46	16	8	10	M08	5	5	26
W737.0002	W737.I06CIN	22	11	55	20	10	11	M10	6	6	53
W737.0003	W737.I08CIN	24	13	66	24	12	14	M12	8	8	74

Versie W738 CIN - met moer

Code	Art.	D	d	H	h	e	s	d2	e2	s2	d1 -0,02 -0,04	Q	
W738.0001	W738.I05CIN	18	9	46	16	8	10	M08	13	5	5	5	26
W738.0002	W738.I06CIN	22	11	55	20	10	11	M10	17	6	6	6	71
W738.0003	W738.I08CIN	24	13	66	24	12	14	M12	19	7	8	8	110

W793



GETAPTE BLOKKEERBOUT IN STAAL MET BLOKKEERSLEUF - MET KNOP

Materiaal:

- (1) Blokkeerpen in RVS (AISI 303).
 - (4) Gelobde knop in versterkte polyamide. Niet demonteerbaar.
- Bestand tegen oliën en vetten.

W793:

- (2) Lichaam getapte blokkeerbout met blokkering in automatenstaal.
- (3) Veer in verzinkt staal.

W793 CIN:

- (2) Lichaam getapte blokkeerbout met blokkering in RVS (AISI 303).
- (3) Veer in RVS (AISI 301).

Oppervlak:

- (4) Gesatineerd.
- (1-2-3) Glad.

Kleur:

- (4) Zwart (RAL 9011).

W793:

- (2) Verzinkt.

W793 CIN:

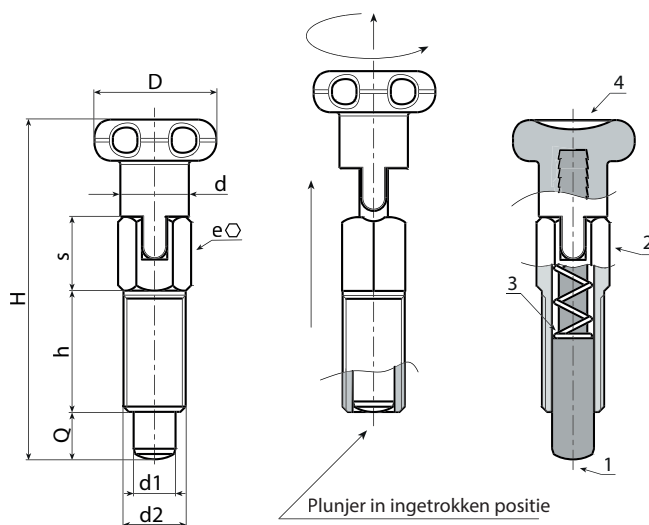
- (1-2) Natuurlijk.

OPGELET:

> Wij raden een tolerantie van H7 aan voor de boring van de zitting van de blokkeerboutstang.

Speciale verzoeken:

- Geen.



Versie W793 - in verzinkt staal

Code	Art.	D	d	H	h	e	s	d2	d1 -0,02 -0,04	Q	g
W793.0001	W793.J0401	14	7	36	12	6	8	M6	4	4	5
W793.0003	W793.J0501	18	9	46	16	8	10	M8	5	5	11
W793.0005	W793.J0601	22	11	55	20	10	11	M10	6	6	24
W793.0007	W793.J0801	21	12,5	64	20,5	12	14	M12	8	8	39

Versie W793 CIN - in RVS (AISI 303)

INOX

Code	Art.	D	d	H	h	e	s	d2	d1 -0,02 -0,04	Q	g
W793.0002	W793.J0401CIN	14	7	36	12	6	8	M6	4	4	5
W793.0004	W793.J0501CIN	18	9	46	16	8	10	M8	5	5	11
W793.0006	W793.J0601CIN	22	11	55	20	10	11	M10	6	6	24
W793.0008	W793.J0801CIN	21	12,5	64	20,5	12	14	M12	8	8	39

W794



GETAPTE BLOKKEERBOUT IN STAAL MET BLOKKEERSLEUF EN MOER - MET KNOP

Materiaal:

- (1) Blokkeerpen in RVS (AISI 303).
- (4) Gelobde knop in versterkte polyamide. Niet demonteerbaar. Bestand tegen oliën en vetten.

W794:

- (2) Lichaam getapte blokkeerbout met blokkering in automatenstaal.
- (3) Veer in verzinkt staal.
- (5) Getapte contransmoer in staal (UNI 5589).

W794 CIN:

- (2) Lichaam getapte blokkeerbout met blokkering in RVS (AISI 303).
- (3) Veer in RVS (AISI 301).
- (5) Getapte contransmoer in RVS (AISI 304) (UNI 5589).

Oppervlak:

- (4) Gesatineerd.
- (1-2-5) Glad.

Kleur:

- (4) Zwart (RAL 9011).

W794:

- (2-5) Verzinkt.

W794 CIN:

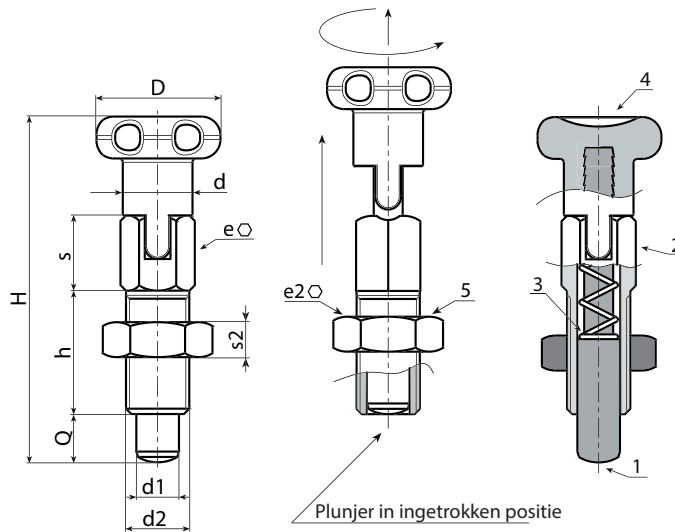
- (1-2-5) Natuurlijk.

OPGELET:

- > Wij raden een tolerantie van H7 aan voor de boring van de zitting van de blokkeerboutstang.
- > Moer bij levering gemonteerd.

Speciale verzoeken:

- Op aanvraag leverbaar met gedemonteerde moer.



Versie W794 - in verzinkt staal

Code	Art.	D	d	H	h	e	s	d2	e2	s2	d1 -0,02 -0,04	Q	g
W794.0001	W794.J0401	14	7	36	12	6	8	M6	10	4	4	4	7
W794.0003	W794.J0501	18	9	46	16	8	10	M8	13	5	5	5	16
W794.0005	W794.J0601	22	11	55	20	10	11	M10	17	6	6	6	32
W794.0007	W794.J0801	24	13	58	24	12	14	M12	19	7	8	8	51

Versie W794 CIN - in RVS (AISI 303)



Code	Art.	D	d	H	h	e	s	d2	e2	s2	d1 -0,02 -0,04	Q	g
W794.0002	W794.J0401CIN	14	7	36	12	6	8	M6	10	4	4	4	7
W794.0004	W794.J0501CIN	18	9	46	16	8	10	M8	13	5	5	5	16
W794.0006	W794.J0601CIN	22	11	55	20	10	11	M10	17	6	6	6	32
W794.0008	W794.J0801CIN	24	13	58	24	12	14	M12	19	7	8	8	51

W795

GETAPTE BLOKKEERBOUT IN STAAL MET KNOP



Materiaal:

- (1) Blokkeerpen in RVS (AISI 303).
- (4) Gelobde knop in versterkte polyamide. Niet demonteerbaar. Bestand tegen oliën en vetten.

W795:

- (2) Lichaam getapte blokkeerbout in automatenstaal.
- (3) Veer in verzinkt staal.

W795 CIN:

- (2) Lichaam getapte blokkeerbout in RVS (AISI 303).
- (3) Veer in RVS (AISI 301).

Oppervlak:

- (4) Gesatineerd.
- (1-2-3) Glad.

Kleur:

- (4) Zwart (RAL 9011).

W795:

- (2) Verzinkt.

W795 CIN:

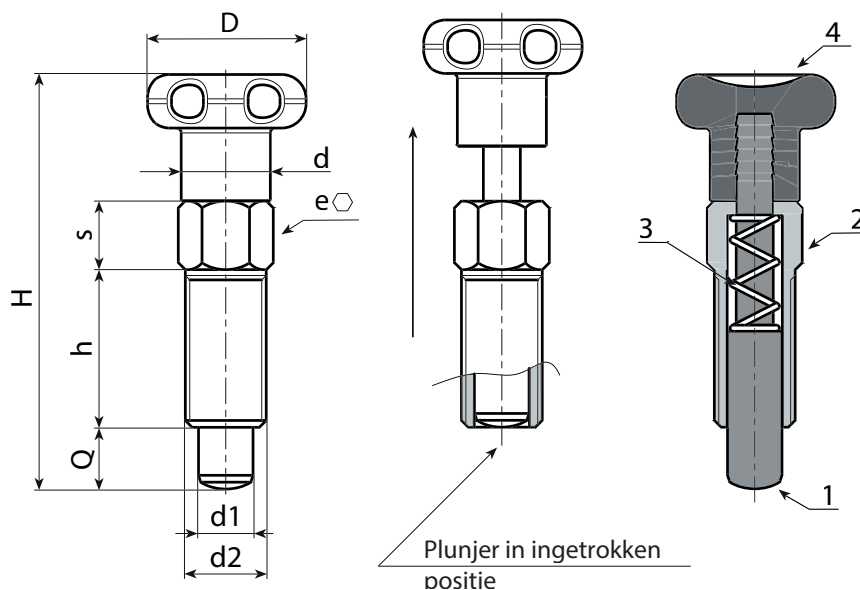
- (1-2) Natuurlijk.

OPGELET:

> Wij raden een tolerantie van H7 aan voor de boring van de zitting van de blokkeerboutstang.

Speciale verzoeken:

- Geen.



Versie W795 - in verzinkt staal

Code	Art.	D	d	H	h	e	s	d2	d1 -0,02 -0,04	Q	g
W795.0001	W795.J0401	14	7	33	12	6	5	M6	4	4	5
W795.0003	W795.J0501	18	9	42	16	8	6	M8	5	5	11
W795.0005	W795.J0601	22	11	52	20	10	7,5	M10	6	6	23
W795.0007	W795.J0801	24	13	61	24	12	9	M12	8	8	38

Versie W795 CIN - in RVS (AISI 303)

Code	Art.	D	d	H	h	e	s	d2	d1 -0,02 -0,04	Q	g
W795.0002	W795.J0401CIN	14	7	33	12	6	5	M6	4	4	5
W795.0004	W795.J0501CIN	18	9	42	16	8	6	M8	5	5	11
W795.0006	W795.J0601CIN	22	11	52	20	10	7,5	M10	6	6	23
W795.0008	W795.J0801CIN	24	13	61	24	12	9	M12	8	8	38

INOX

W796



GETAPTE BLOKKEERBOUT IN STAAL MET MOER - MET KNOP

Materiaal:

- (1) Blokkeerpen in RVS (AISI 303).
- (4) Gelobde knop in versterkte polyamide. Niet demonteerbaar. Bestand tegen oliën en vetten.

W796:

- (2) Lichaam getapte blokkeerbout in automatenstaal.
- (3) Veer in verzinkt staal.
- (5) Getapte contransmoer in staal (UNI 5589).

W796 CIN:

- (2) Lichaam getapte blokkeerbout in RVS (AISI 303).
- (3) Veer in RVS (AISI 301).
- (5) Getapte contransmoer in RVS (AISI 304) (UNI 5589).

Oppervlak:

- (4) Gesatineerd.
- (1-2-5) Glad.

Kleur:

- (4) Zwart (RAL 9011).

W796:

- (2-5) Verzinkt.

W796 CIN:

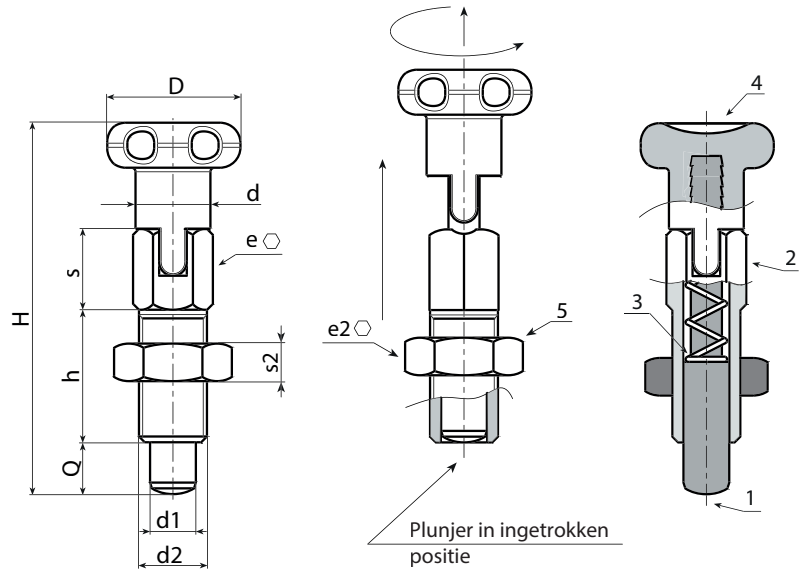
- (1-2-5) Natuurlijk.

OPGELET:

- > Wij raden een tolerantie van H7 aan voor de boring van de zitting van de blokkeerboutstang.
- > Moer bij levering gemonteerd.

Speciale verzoeken:

- Op aanvraag leverbaar met gedemonteerde moer.



Versie W796 - in verzinkt staal

Code	Art.	D	d	H	h	e	s	d2	e2	s2	d1-0,02 -0,04	Q	g
W796.0001	W796.J0401	14	7	33	12	6	5	M6	10	4	4	4	5
W796.0003	W796.J0501	18	9	42	16	8	6	M8	13	5	5	5	11
W796.0005	W796.J0601	22	11	52	20	10	7,5	M10	17	6	6	6	23
W796.0007	W796.J0801	24	13	61	24	12	9	M12	19	7	8	8	38

Versie W796 CIN - in RVS (AISI 303)

INOX

Code	Art.	D	d	H	h	e	s	d2	e2	s2	d1-0,02 -0,04	Q	g
W796.0002	W796.J0401CIN	14	7	33	12	6	5	M6	10	4	4	4	5
W796.0004	W796.J0501CIN	18	9	42	16	8	6	M8	13	5	5	5	11
W796.0006	W796.J0601CIN	22	11	52	20	10	7,5	M10	17	6	6	6	23
W796.0008	W796.J0801CIN	24	13	61	24	12	9	M12	19	7	8	8	38

W797



GETAPTE BLOKKEERBOUT IN STAAL MET RING

Materiaal:

(1) Blokkeerpen in RVS (AISI 303).

(4) Trekring in harmonisch RVS.

W797:

(2) Lichaam getapte blokkeerbout in automatenstaal.

(3) Veer in verzinkt staal.

W797CIN:

(2) Lichaam getapte blokkeerbout in RVS (AISI 303).

(3) Veer in RVS (AISI 301).

Oppervlak:

W797:

(2) Verzinkt.

(4) Natuurlijk.

W797CIN:

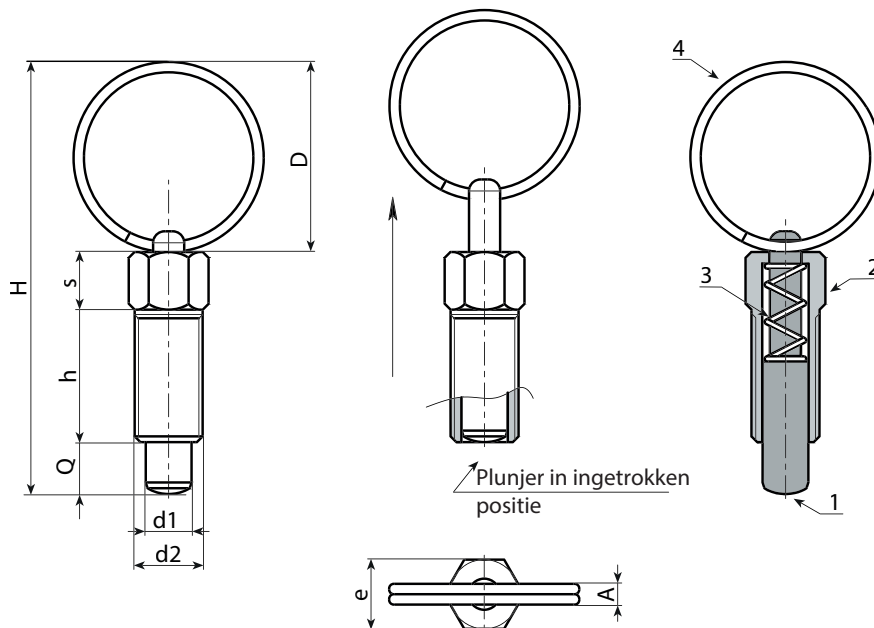
(1-2-4) Natuurlijk.

OPGELET:

> Wij raden een tolerantie van H7 aan voor de boring van de zitting van de blokkeerboutstang.

Speciale verzoeken:

- Geen.



Versie W797 - in verzinkt staal

Code	Art.	D	H	h	A	e	s	d2	d1 -0,02 -0,04	Q	g
W797.0001	W797.J04	15	35.5	12	2	6	4.5	M6	4	4	5
W797.0003	W797.J05	19	46	16	2.5	8	6	M8	5	5	11
W797.0005	W797.J06	27	60.5	20	3	10	7.5	M10	6	6	23
W797.0007	W797.J08	33	75	24	3.5	12	9	M12	8	8	38

Versie W797 CIN - in RVS (AISI 303)



Code	Art.	D	H	h	A	e	s	d2	d1 -0,02 -0,04	Q	g
W797.0002	W797.J04CIN	15	35.5	12	2	6	4.5	M6	4	4	5
W797.0004	W797.J05CIN	19	46	16	2.5	8	6	M8	5	5	11
W797.0006	W797.J06CIN	27	60.5	20	3	10	7.5	M10	6	6	23
W797.0008	W797.J08CIN	33	75	24	3.5	12	9	M12	8	8	38

W798



GETAPTE BLOKKEERBOUT IN STAAL MET RING EN MOER

Materiaal:

- (1) Blokkeerpen in RVS (AISI 303).
- (4) Trekkring in harmonisch RVS.

W798:

- (2) Lichaam getapte blokkeerbout in automatenstaal.
- (3) Veer in verzinkt staal.
- (5) Getapte contraoer in staal (UNI 5589).

W798 CIN:

- (2) Lichaam getapte blokkeerbout in RVS (AISI 303).
- (3) Veer in RVS (AISI 301).
- (5) Getapte contraoer in RVS (AISI 304) (UNI 5589).

Oppervlak:

W798:

- (2-5) Verzinkt.
- (1-4) Natuurlijk.

W798 CIN:

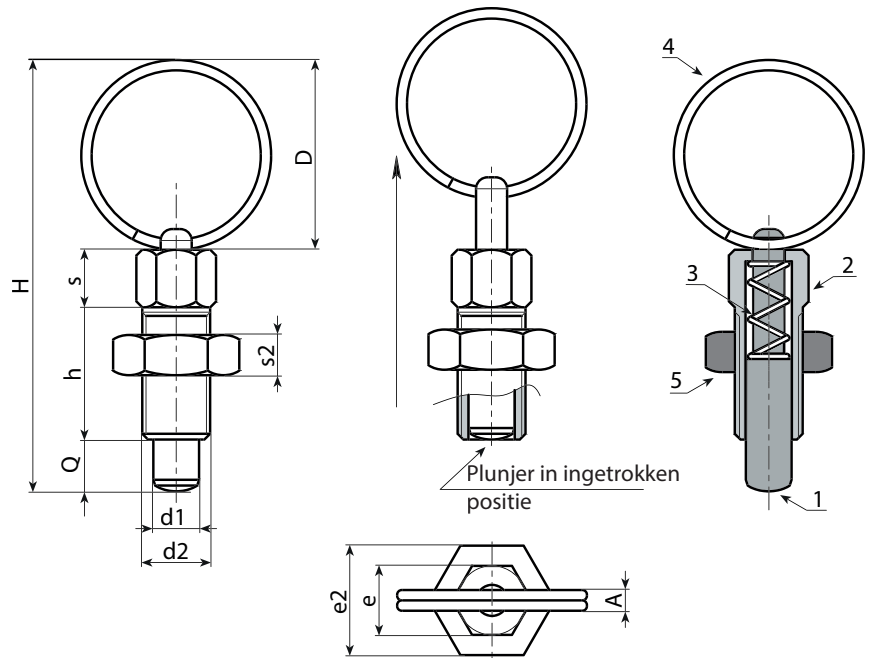
- (1-2-4-5) Natuurlijk.

OPGELET:

- > Wij raden een tolerantie van H7 aan voor de boring van de zitting van de blokkeerboutstang.
- > Moer bij levering gemonteerd.

Speciale verzoeken:

- Op aanvraag leverbaar met gedemonteerde moer.



Versie W798 - in verzinkt staal

Code	Art.	D	H	h	A	e	s	d2	e2	s2	d1-0,02 -0,04	Q	g
W798.0001	W798.J04	15	35.5	12	2	6	4.5	M6	10	4	4	4	7
W798.0003	W798.J05	19	46	16	2.5	8	6	M8	13	5	5	5	16
W798.0005	W798.J06	27	60.5	20	3	10	7.5	M10	17	6	6	6	31
W798.0007	W798.J08	33	75	24	3.5	12	9	M12	19	7	8	8	50

Versie W798 CIN - in RVS (AISI 303)



Code	Art.	D	H	h	A	e	s	d2	e2	s2	d1-0,02 -0,04	Q	g
W798.0002	W798.J04CIN	15	35.5	12	2	6	4.5	M6	10	4	4	4	7
W798.0004	W798.J05CIN	19	46	16	2.5	8	6	M8	13	5	5	5	16
W798.0006	W798.J06CIN	27	60.5	20	3	10	7.5	M10	17	6	6	6	31
W798.0008	W798.J08CIN	33	75	24	3.5	12	9	M12	19	7	8	8	50

W695CIN

SNELKOPPELENDE VERGRENDELPEN MET KNOP VOLLEDIG IN RVS



INOX

Materiaal:

- (1) Kogels in gehard RVS (AISI 440C).
- (2) Pen in RVS (AISI 630) met hoge mechanische en chemische sterkteklasse, gehard (HRC 40).
- (4) Gedraaide greep in RVS (AISI 303).
- (5) Veer in RVS (AISI 301).
- (6) Gedraaide drukknoop in RVS (AISI 303).

Oppervlak:

Natuurlijk, met gepassiveerde bescherming.

Kleur:

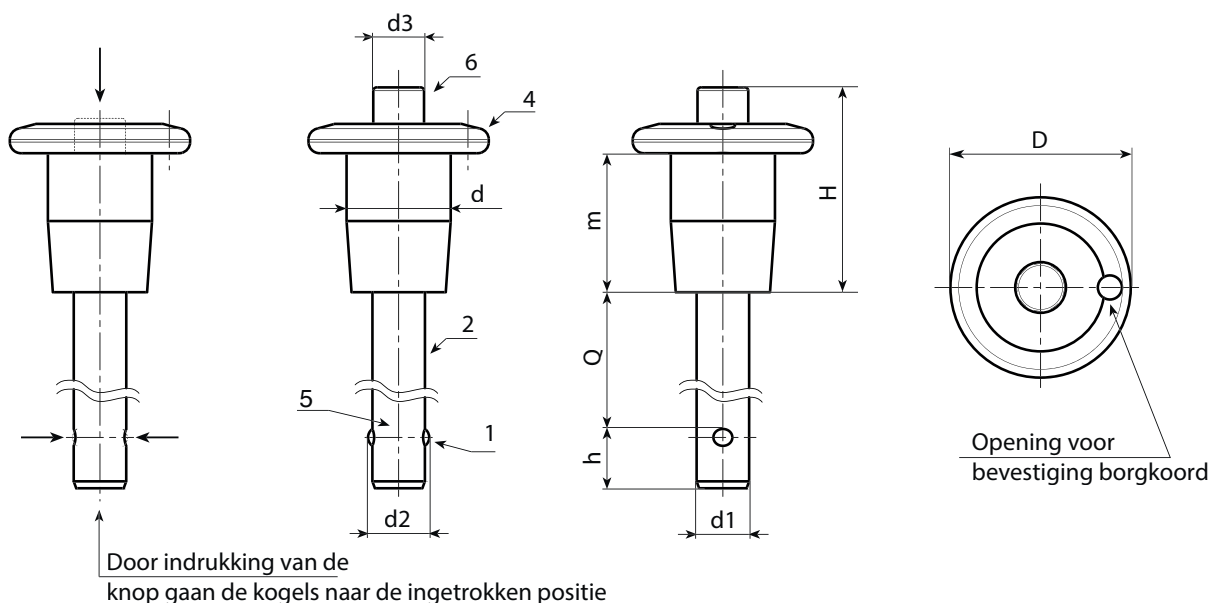
Natuurlijk.

OPGELET:

> Wij raden een tolerantie van H11 aan voor de boring van de zitting van de blokkeerboutstang.

Speciale verzoeken:

- Geen.



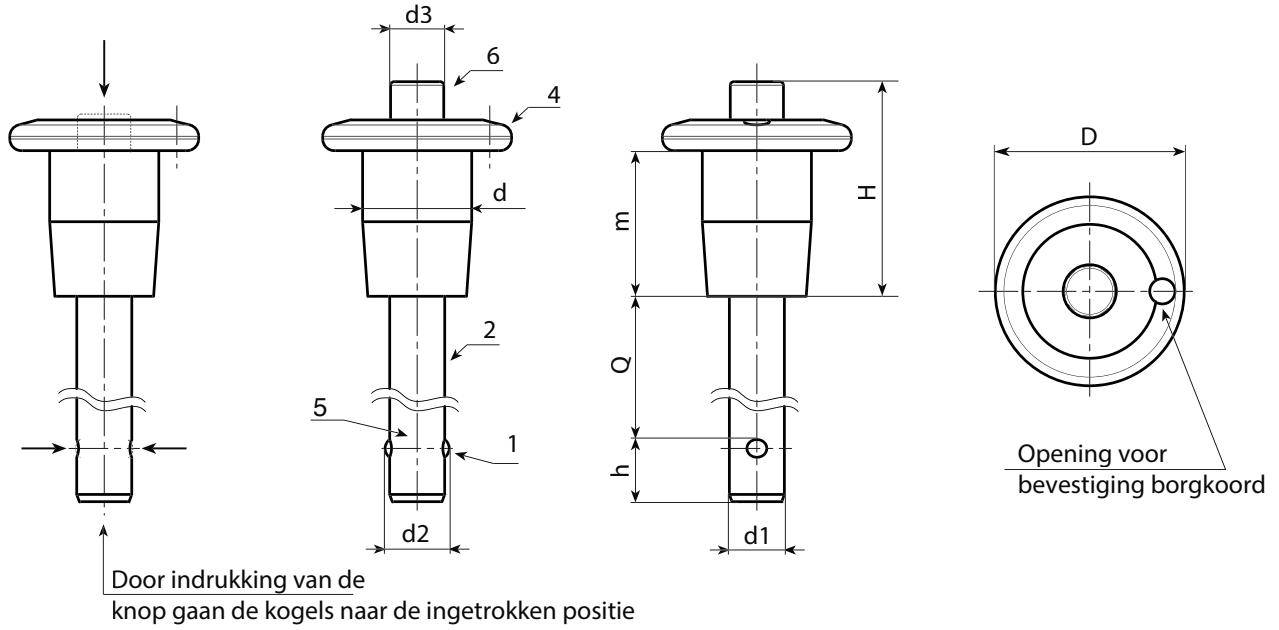
Code	Art.	D	H	m	d	d2(±0.25)	d3	d1 (-0,04 -0,08)	Q(+0.5)	h(±1)	g
W69521.0001	W69521.105X10CIN	21	23,5	16	12	5,54	6	5	10	6	22
W69521.0002	W69521.105X15CIN	21	23,5	16	12	5,54	6	5	15	6	23
W69521.0003	W69521.105X20CIN	21	23,5	16	12	5,54	6	5	20	6	23
W69521.0004	W69521.105X25CIN	21	23,5	16	12	5,54	6	5	25	6	24
W69521.0005	W69521.105X30CIN	21	23,5	16	12	5,54	6	5	30	6	25
W69521.0006	W69521.105X35CIN	21	23,5	16	12	5,54	6	5	35	6	25
W69521.0007	W69521.105X40CIN	21	23,5	16	12	5,54	6	5	40	6	26
W69521.0008	W69521.105X50CIN	21	23,5	16	12	5,54	6	5	50	6	28
W69521.0009	W69521.105X60CIN	21	23,5	16	12	5,54	6	5	60	6	29

W695CIN

SNELKOPPELENDE VERGRENDELPEN MET KNOP VOLLEDIG IN RVS



INOX



Code	Art.	D	H	m	d	d2 (±0.25)	d3	d1 (-0,04 -0,08)	Q (+0.5)	h (±1)	g
W69521.0010	W69521.I05X70CIN	21	23,5	16	12	5,54	6	5	70	6	30
W69521.0011	W69521.I06X10CIN	21	23,5	16	12	6,99	6	6	10	7	23
W69521.0012	W69521.I06X15CIN	21	23,5	16	12	6,99	6	6	15	7	24
W69521.0013	W69521.I06X20CIN	21	23,5	16	12	6,99	6	6	20	7	25
W69521.0014	W69521.I06X25CIN	21	23,5	16	12	6,99	6	6	25	7	26
W69521.0015	W69521.I06X30CIN	21	23,5	16	12	6,99	6	6	30	7	27
W69521.0016	W69521.I06X35CIN	21	23,5	16	12	6,99	6	6	35	7	28
W69521.0017	W69521.I06X40CIN	21	23,5	16	12	6,99	6	6	40	7	29,5
W69521.0018	W69521.I06X50CIN	21	23,5	16	12	6,99	6	6	50	7	32
W69521.0019	W69521.I06X60CIN	21	23,5	16	12	6,99	6	6	60	7	34
W69521.0020	W69521.I06X70CIN	21	23,5	16	12	6,99	6	6	70	7	36
W69521.0021	W69521.I06X80CIN	21	23,5	16	12	6,99	6	6	80	7	38,5
W69521.0022	W69521.I08X10CIN	21	23,5	16	12	9,42	6	8	10	8	27
W69521.0023	W69521.I08X15CIN	21	23,5	16	12	9,42	6	8	15	8	29
W69521.0024	W69521.I08X20CIN	21	23,5	16	12	9,42	6	8	20	8	31
W69521.0025	W69521.I08X25CIN	21	23,5	16	12	9,42	6	8	25	8	32
W69521.0026	W69521.I08X30CIN	21	23,5	16	12	9,42	6	8	30	8	35
W69521.0027	W69521.I08X35CIN	21	23,5	16	12	9,42	6	8	35	8	36
W69521.0028	W69521.I08X40CIN	21	23,5	16	12	9,42	6	8	40	8	38
W69521.0029	W69521.I08X50CIN	21	23,5	16	12	9,42	6	8	50	8	42
W69521.0030	W69521.I08X60CIN	21	23,5	16	12	9,42	6	8	60	8	46
W69521.0031	W69521.I08X70CIN	21	23,5	16	12	9,42	6	8	70	8	50
W69521.0032	W69521.I08X80CIN	21	23,5	16	12	9,42	6	8	80	8	54
W69525.0001	W69525.I10X100CIN	25,5	26	18	14	11,86	7,5	10	100	9	96
W69535.0002	W69535.I12X20CIN	35	32,5	22	18	14,45	10,5	12	20	10	98
W69535.0003	W69535.I12X25CIN	35	32,5	22	18	14,45	10,5	12	25	10	102
W69535.0004	W69535.I12X30CIN	35	32,5	22	18	14,45	10,5	12	30	10	107
W69535.0005	W69535.I12X35CIN	35	32,5	22	18	14,45	10,5	12	35	10	110
W69535.0006	W69535.I12X40CIN	35	32,5	22	18	14,45	10,5	12	40	10	115
W69535.0007	W69535.I12X50CIN	35	32,5	22	18	14,45	10,5	12	50	10	123
W69535.0008	W69535.I12X60CIN	35	32,5	22	18	14,45	10,5	12	60	10	132
W69535.0009	W69535.I12X70CIN	35	32,5	22	18	14,45	10,5	12	70	10	140
W69535.0010	W69535.I12X80CIN	35	32,5	22	18	14,45	10,5	12	80	10	150
W69535.0011	W69535.I12X90CIN	35	32,5	22	18	14,45	10,5	12	90	10	157
W69535.0001	W69535.I12X100CIN	35	32,5	22	18	14,45	10,5	12	100	10	168

W698



SNELKOPPELENDE VERGRENDELPEN MET KNOP IN KUNSTSTOF

Materiaal:

- (1) Versterkte polyamide. Bestand tegen oliën en vetten.
- (2) RVS (AISI 303).

Oppervlak:

- (1) Gesatineerd.
- (2) Gedraaid.

Kleur:

- (1) Zwart (RAL 9011).
- (2) Natuurlijk.

Inzetstuk:

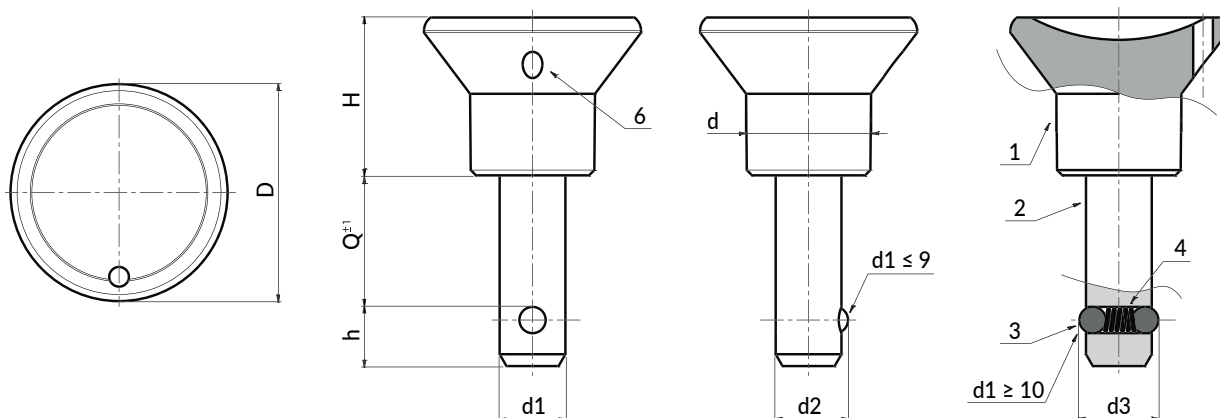
- (4) Veer in verzinkt staal.
- (3) Kogels in gehard RVS (AISI 440C).
- (2) Gedraaide stang met zitting voor veer en kogel.

Opgelet:

- > Bij een stangdiameter groter of gelijk aan 10 mm zijn er twee borgkogels.
- > Wij raden een tolerantie van H11 aan voor boring van de zitting van de stang.

Speciale verzoeken:

- Geen.



Code	Art.	D	d	H	h	d2	d3	d1 _(-0.04 -0.08)	Q _(+0.6)	g	Schuifsterkte, tweezijdig max. kN
W698025.0001	W698025.TD06X1001	25	14	18	7	6.5	-	6	10	12	22
W698025.0002	W698025.TD06X1501	25	14	18	7	6.5	-	6	15	12	22
W698025.0003	W698025.TD06X2001	25	14	18	7	6.5	-	6	20	13	22
W698025.0004	W698025.TD06X2501	25	14	18	7	6.5	-	6	25	14	22
W698025.0005	W698025.TD06X3001	25	14	18	7	6.5	-	6	30	15	22
W698025.0006	W698025.TD06X4001	25	14	18	7	6.5	-	6	40	18	22
W698025.0007	W698025.TD06X5001	25	14	18	7	6.5	-	6	50	21	22
W698025.0008	W698025.TD08X1501	25	14	18	8	8.75	-	8	15	18	38
W698025.0009	W698025.TD08X2001	25	14	18	8	8.75	-	8	20	19	38
W698025.0010	W698025.TD08X2501	25	14	18	8	8.75	-	8	25	20	38
W698025.0011	W698025.TD08X3001	25	14	18	8	8.75	-	8	30	21	38
W698025.0012	W698025.TD08X4001	25	14	18	8	8.75	-	8	40	25	38
W698025.0013	W698025.TD08X5001	25	14	18	8	8.75	-	8	50	31	38
W698033.0001	W698033.TD10X1501	33	19	24	9	-	12	10	15	29	60
W698033.0002	W698033.TD10X2001	33	19	24	9	-	12	10	20	32	60
W698033.0003	W698033.TD10X2501	33	19	24	9	-	12	10	25	37	60
W698033.0004	W698033.TD10X3001	33	19	24	9	-	12	10	30	38	60
W698033.0005	W698033.TD10X4001	33	19	24	9	-	12	10	40	46	60
W698033.0006	W698033.TD10X5001	33	19	24	9	-	12	10	50	53	60
W698033.0007	W698033.TD12X2001	33	19	24	10	-	14.5	12	20	40	86
W698033.0008	W698033.TD12X3001	33	19	24	10	-	14.5	12	30	51	86
W698033.0009	W698033.TD12X4001	33	19	24	10	-	14.5	12	40	60	86
W698033.0010	W698033.TD12X5001	33	19	24	10	-	14.5	12	50	69	86



ZET UW CONCURRENTIE SCHAAKMAT.



W634CIN

SNELKOPPELENDE VERGRENDELPEN VOLLEDIG IN RVS



INOX

Materiaal:

- (1) Gedraaid lichaam in RVS (AISI 303).
- (2) Gedraaide pen in RVS (AISI 303).
- (3) Veer in RVS (AISI 301).
- (4) Kogels in gehard RVS (AISI 440C).

Oppervlak:

Natuurlijk.

Kleur:

Natuurlijk.

OPGELET:

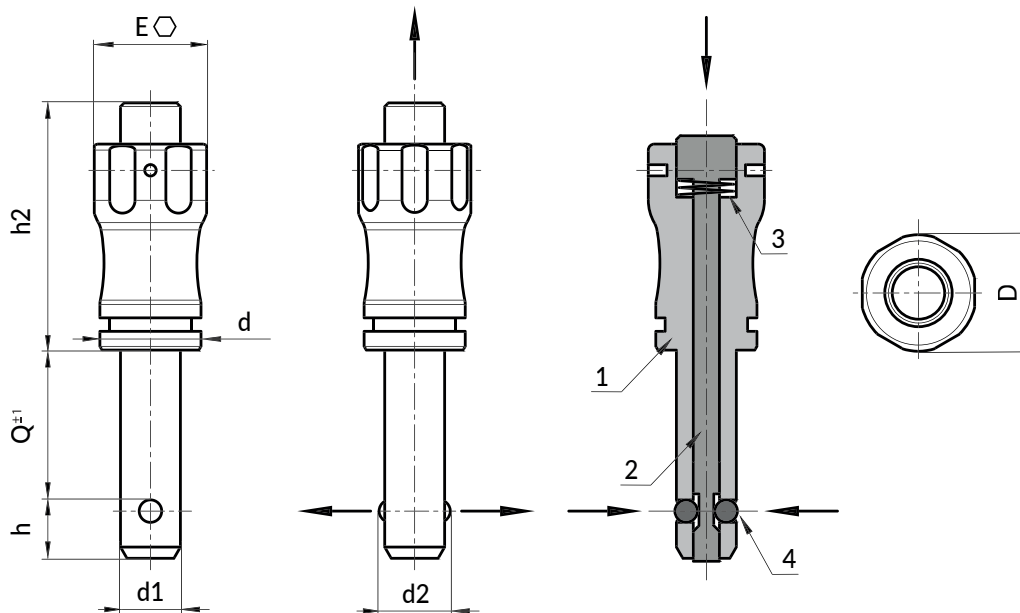
> Wij raden een tolerantie van H11 aan voor de boring van de zitting van de blokkeerboutstang.

Opmerkingen:

De bevestigingspen zorgt voor snelkoppeling van de te bewerken onderdelen of werkstukken.

Speciale verzoeken:

- Geen.



Versie W634CIN: zonder ring

Code	Art.	D	d	d2	E	h	h2	d1H9	Q(+0.6)	g	Schuifsterkte, tweezijdig max. kN
W634011.0001	W634011.HD05X10CIN	11.5	10	5.5	11	5.9	25	5	10	12	15
W634011.0002	W634011.HD05X15CIN	11.5	10	5.5	11	5.9	25	5	15	12	15
W634011.0003	W634011.HD05X20CIN	11.5	10	5.5	11	5.9	25	5	20	13	15
W634011.0004	W634011.HD05X25CIN	11.5	10	5.5	11	5.9	25	5	25	16	15
W634011.0005	W634011.HD05X30CIN	11.5	10	5.5	11	5.9	25	5	30	19	15
W634011.0006	W634011.HD06X10CIN	11.5	10	6.85	11	6.8	25	6	10	13	22
W634011.0007	W634011.HD06X15CIN	11.5	10	6.85	11	6.8	25	6	15	13	22
W634011.0008	W634011.HD06X20CIN	11.5	10	6.85	11	6.8	25	6	20	13.5	22
W634011.0009	W634011.HD06X25CIN	11.5	10	6.85	11	6.8	25	6	25	14	22

W634CIN

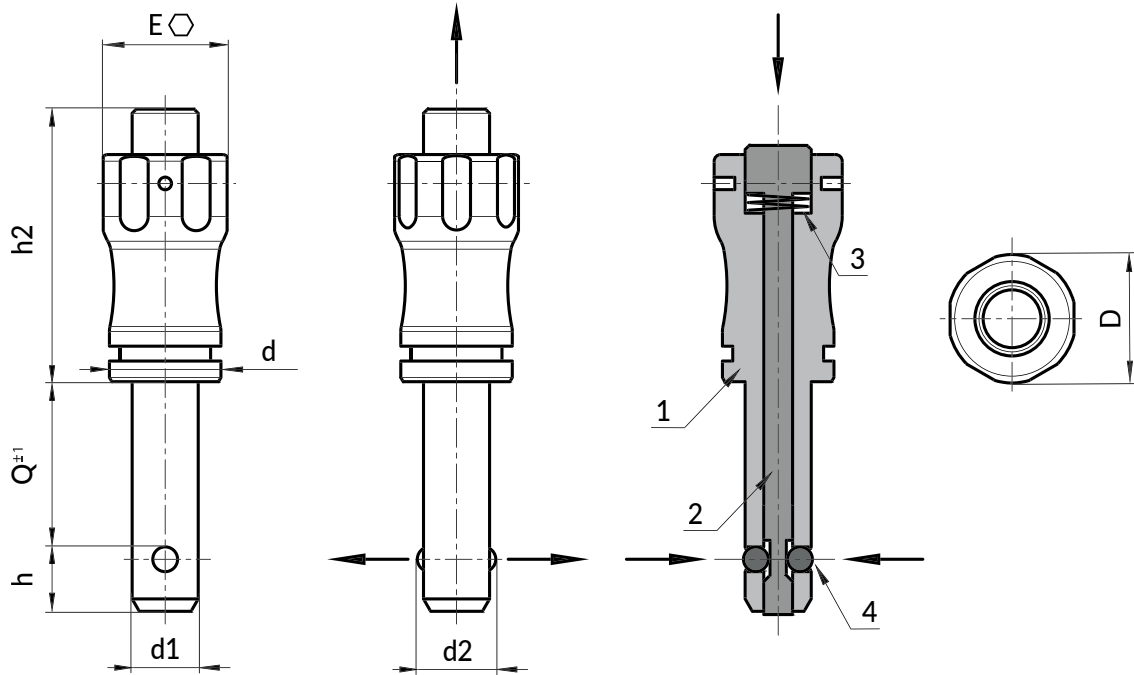
SNELKOPPELENDE VERGRENDELPEN VOLLEDIG IN RVS


+200°
-20°

AISI
303

RoHS
COMPLIANT

INOX



Code	Art.	D	d	d2	E	h	h2	d1H9	Q(+0.6)		Schuifsterkte, tweezijdig max. kN
W634011.0010	W634011.HD06X30CIN	11.5	10	6.85	11	6.8	25	6	30	14.5	22
W634011.0011	W634011.HD06X35CIN	11.5	10	6.85	11	6.8	25	6	35	17.5	22
W634011.0012	W634011.HD06X40CIN	11.5	10	6.85	11	6.8	25	6	40	21	22
W634011.0013	W634011.HD06X45CIN	11.5	10	6.85	11	6.8	25	6	45	23	22
W634011.0014	W634011.HD06X50CIN	11.5	10	6.85	11	6.8	25	6	50	26	22
W634015.0001	W634015.HD08X20CIN	15.5	13.5	9.5	15	7.8	33	8	20	26	38
W634015.0002	W634015.HD08X25CIN	15.5	13.5	9.5	15	7.8	33	8	25	27	38
W634015.0003	W634015.HD08X30CIN	15.5	13.5	9.5	15	7.8	33	8	30	27.5	38
W634015.0004	W634015.HD08X35CIN	15.5	13.5	9.5	15	7.8	33	8	35	28	38
W634015.0005	W634015.HD08X40CIN	15.5	13.5	9.5	15	7.8	33	8	40	28.5	38
W634015.0006	W634015.HD08X45CIN	15.5	13.5	9.5	15	7.8	33	8	45	28.5	38
W634015.0007	W634015.HD08X50CIN	15.5	13.5	9.5	15	7.8	33	8	50	30	38
W634015.0008	W634015.HD10X20CIN	15.5	13.5	12	15	8.9	33	10	20	27.5	60
W634015.0009	W634015.HD10X25CIN	15.5	13.5	12	15	8.9	33	10	25	28	60
W634015.0010	W634015.HD10X30CIN	15.5	13.5	12	15	8.9	33	10	30	28.5	60
W634015.0011	W634015.HD10X35CIN	15.5	13.5	12	15	8.9	33	10	35	29	60
W634015.0012	W634015.HD10X40CIN	15.5	13.5	12	15	8.9	33	10	40	29.5	60
W634015.0013	W634015.HD10X45CIN	15.5	13.5	12	15	8.9	33	10	45	30	60
W634015.0014	W634015.HD10X50CIN	15.5	13.5	12	15	8.9	33	10	50	30.5	60
W634015.0015	W634015.HD10X60CIN	15.5	13.5	12	15	8.9	33	10	60	31.5	60
W634022.0001	W634022.HD12X25CIN	22	20	14.5	21	9.9	39.5	12	25	62.5	86
W634022.0002	W634022.HD12X30CIN	22	20	14.5	21	9.9	39.5	12	30	63.5	86
W634022.0003	W634022.HD12X35CIN	22	20	14.5	21	9.9	39.5	12	35	64.5	86
W634022.0004	W634022.HD12X40CIN	22	20	14.5	21	9.9	39.5	12	40	65.5	86
W634022.0005	W634022.HD12X45CIN	22	20	14.5	21	9.9	39.5	12	45	66	86
W634022.0006	W634022.HD12X50CIN	22	20	14.5	21	9.9	39.5	12	50	75.5	86
W634022.0007	W634022.HD12X60CIN	22	20	14.5	21	9.9	39.5	12	60	77.5	86
W634022.0008	W634022.HD12X70CIN	22	20	14.5	21	9.9	39.5	12	70	79	86
W634022.0009	W634022.HD12X80CIN	22	20	14.5	21	9.9	39.5	12	80	81	86
W634022.0010	W634022.HD16X30CIN	22	20	19	21	13.1	39.5	16	30	74	153
W634022.0011	W634022.HD16X35CIN	22	20	19	21	13.1	39.5	16	35	75	153
W634022.0012	W634022.HD16X40CIN	22	20	19	21	13.1	39.5	16	40	76	153
W634022.0013	W634022.HD16X45CIN	22	20	19	21	13.1	39.5	16	45	77	153
W634022.0014	W634022.HD16X50CIN	22	20	19	21	13.1	39.5	16	50	78	153
W634022.0015	W634022.HD16X60CIN	22	20	19	21	13.1	39.5	16	60	80.5	153
W634022.0016	W634022.HD16X70CIN	22	20	19	21	13.1	39.5	16	70	83	153
W634022.0017	W634022.HD16X80CIN	22	20	19	21	13.1	39.5	16	80	85	153

W635CIN

SNELKOPPELENDE VERGRENDELPEN VOLLEDIG IN RVS MET RING



INOX

Materiaal:

- (1) Gedraaid lichaam in RVS (AISI 303).
- (2) Gedraaide pen in RVS (AISI 303).
- (3) Veer in RVS (AISI 301).
- (4) Kogels in gehard RVS (AISI 440C).
- (5) Trekring in RVS (AISI 302).

Oppervlak:

Natuurlijk.

Kleur:

Natuurlijk.

Opmerkingen:

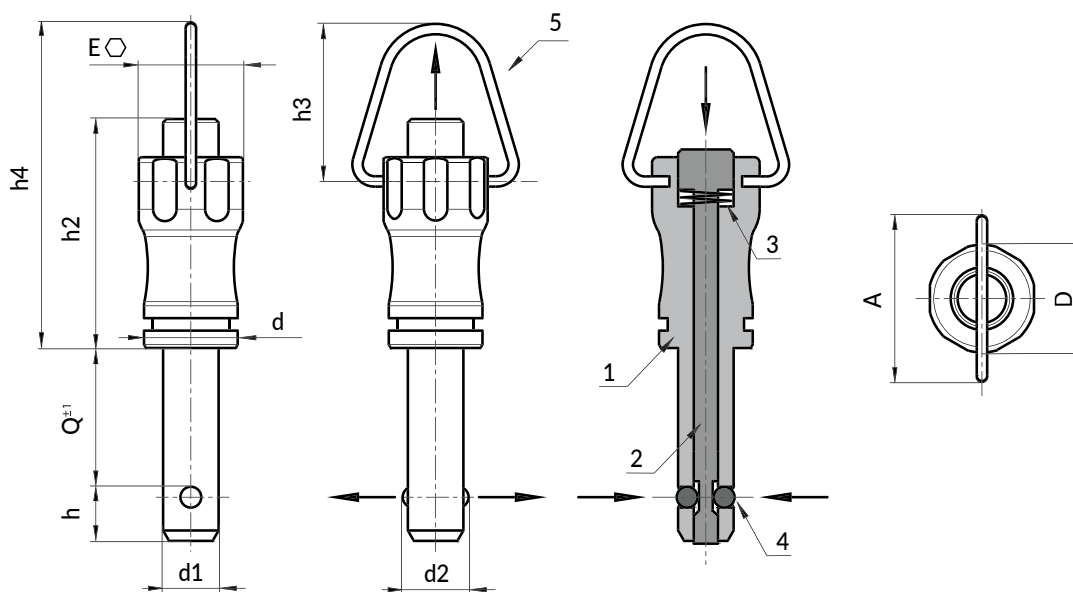
De bevestigingspen zorgt voor snelkoppeling van de te bewerken onderdelen of werkstukken.

OPGELET:

> Wij raden een tolerantie van H11 aan voor de boring van de zitting van de blokkeerboutstang.

Speciale verzoeken:

- Geen.



Versie W635 CIN: met trekking in RVS (AISI 303)

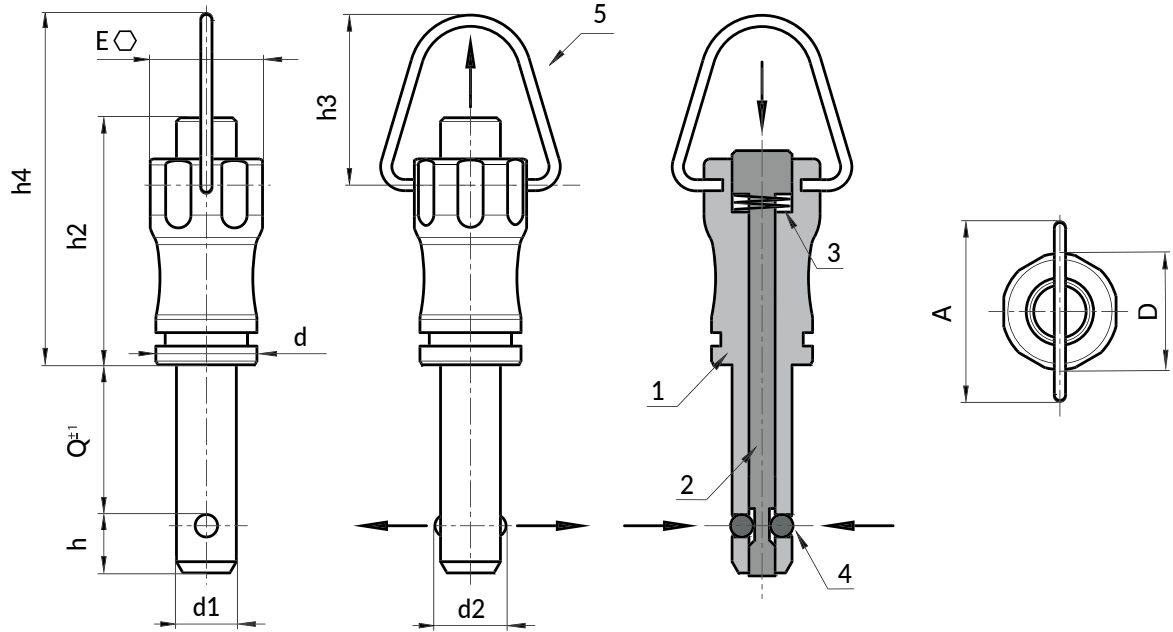
Code	Art.	D	d	d2	A	E	h	h2	h3	h4	d1H9	Q(+0.6)	g	Schuifsterkte, tweezijdig max.kN
W635011.0001	W635011.HD05X10CIN	11,5	10	5,5	18	11	5,9	25	16,5	35	5	10	12	15
W635011.0002	W635011.HD05X15CIN	11,5	10	5,5	18	11	5,9	25	16,5	35	5	15	12	15
W635011.0003	W635011.HD05X20CIN	11,5	10	5,5	18	11	5,9	25	16,5	35	5	20	13	15
W635011.0004	W635011.HD05X25CIN	11,5	10	5,5	18	11	5,9	25	16,5	35	5	25	16	15
W635011.0005	W635011.HD05X30CIN	11,5	10	5,5	18	11	5,9	25	16,5	35	5	30	19	15
W635011.0006	W635011.HD06X10CIN	11,5	10	6,85	18	11	6,8	25	16,5	35	6	10	13	22
W635011.0007	W635011.HD06X15CIN	11,5	10	6,85	18	11	6,8	25	16,5	35	6	15	13	22
W635011.0008	W635011.HD06X20CIN	11,5	10	6,85	18	11	6,8	25	16,5	35	6	20	13,5	22
W635011.0009	W635011.HD06X25CIN	11,5	10	6,85	18	11	6,8	25	16,5	35	6	25	14	22

W635CIN

SNELKOPPELENDE VERGRENDELPEN VOLLEDIG IN RVS MET RING



INOX



Code	Art.	D	d	d2	A	E	h	h2	h3	h4	d1H9	Q(+0.6)	g	Schulsterkte, tweezijdig max. (N)
W635011.0010	W635011.HD06X30CIN	11,5	10	6,85	18	11	6,8	25	16,5	35	6	30	14,5	22
W635011.0011	W635011.HD06X35CIN	11,5	10	6,85	18	11	6,8	25	16,5	35	6	35	17,5	22
W635011.0012	W635011.HD06X40CIN	11,5	10	6,85	18	11	6,8	25	16,5	35	6	40	21	22
W635011.0013	W635011.HD06X45CIN	11,5	10	6,85	18	11	6,8	25	16,5	35	6	45	23	22
W635011.0014	W635011.HD06X50CIN	11,5	10	6,85	18	11	6,8	25	16,5	35	6	50	26	22
W635015.0001	W635015.HD08X20CIN	15,5	13,5	9,5	24	15	7,8	33	23	47	8	20	26	38
W635015.0002	W635015.HD08X25CIN	15,5	13,5	9,5	24	15	7,8	33	23	47	8	25	27	38
W635015.0003	W635015.HD08X30CIN	15,5	13,5	9,5	24	15	7,8	33	23	47	8	30	27,5	38
W635015.0004	W635015.HD08X35CIN	15,5	13,5	9,5	24	15	7,8	33	23	47	8	35	28	38
W635015.0005	W635015.HD08X40CIN	15,5	13,5	9,5	24	15	7,8	33	23	47	8	40	28,5	38
W635015.0006	W635015.HD08X45CIN	15,5	13,5	9,5	24	15	7,8	33	23	47	8	45	28,5	38
W635015.0007	W635015.HD08X50CIN	15,5	13,5	9,5	24	15	7,8	33	23	47	8	50	30	38
W635015.0008	W635015.HD10X20CIN	15,5	13,5	12	24	15	8,9	33	23	47	10	20	27,5	60
W635015.0009	W635015.HD10X25CIN	15,5	13,5	12	24	15	8,9	33	23	47	10	25	28	60
W635015.0010	W635015.HD10X30CIN	15,5	13,5	12	24	15	8,9	33	23	47	10	30	28,5	60
W635015.0011	W635015.HD10X35CIN	15,5	13,5	12	24	15	8,9	33	23	47	10	35	29	60
W635015.0012	W635015.HD10X40CIN	15,5	13,5	12	24	15	8,9	33	23	47	10	40	29,5	60
W635015.0013	W635015.HD10X45CIN	15,5	13,5	12	24	15	8,9	33	23	47	10	45	30	60
W635015.0014	W635015.HD10X50CIN	15,5	13,5	12	24	15	8,9	33	23	47	10	50	30,5	60
W635015.0015	W635015.HD10X60CIN	15,5	13,5	12	24	15	8,9	33	23	47	10	60	31,5	60
W635022.0001	W635022.HD12X25CIN	22	20	14,5	33	21	9,9	39,5	30	59,5	12	25	62,5	86
W635022.0002	W635022.HD12X30CIN	22	20	14,5	33	21	9,9	39,5	30	59,5	12	30	63,5	86
W635022.0003	W635022.HD12X35CIN	22	20	14,5	33	21	9,9	39,5	30	59,5	12	35	64,5	86
W635022.0004	W635022.HD12X40CIN	22	20	14,5	33	21	9,9	39,5	30	59,5	12	40	65,5	86
W635022.0005	W635022.HD12X45CIN	22	20	14,5	33	21	9,9	39,5	30	59,5	12	45	66	86
W635022.0006	W635022.HD12X50CIN	22	20	14,5	33	21	9,9	39,5	30	59,5	12	50	75,5	86
W635022.0007	W635022.HD12X60CIN	22	20	14,5	33	21	9,9	39,5	30	59,5	12	60	77,5	86
W635022.0008	W635022.HD12X70CIN	22	20	14,5	33	21	9,9	39,5	30	59,5	12	70	79	86
W635022.0009	W635022.HD12X80CIN	22	20	14,5	33	21	9,9	39,5	30	59,5	12	80	81	86
W635022.0010	W635022.HD16X30CIN	22	20	19	33	21	13,1	39,5	30	59,5	16	30	74	153
W635022.0011	W635022.HD16X35CIN	22	20	19	33	21	13,1	39,5	30	59,5	16	35	75	153
W635022.0012	W635022.HD16X40CIN	22	20	19	33	21	13,1	39,5	30	59,5	16	40	76	153
W635022.0013	W635022.HD16X45CIN	22	20	19	33	21	13,1	39,5	30	59,5	16	45	77	153
W635022.0014	W635022.HD16X50CIN	22	20	19	33	21	13,1	39,5	30	59,5	16	50	78	153
W635022.0015	W635022.HD16X60CIN	22	20	19	33	21	13,1	39,5	30	59,5	16	60	80,5	153
W635022.0016	W635022.HD16X70CIN	22	20	19	33	21	13,1	39,5	30	59,5	16	70	83	153
W635022.0017	W635022.HD16X80CIN	22	20	19	33	21	13,1	39,5	30	59,5	16	80	85	153

W630



STALEN SNELKOPPELENDE VERGRENDLPEN MET RING

Materiaal:

- (1) Trekring in RVS (AISI 302).
- (2) Gedraaide pen in automatenstaal.
- (3) Veer in RVS (AISI 301).
- (4) Kogels in gehard RVS (AISI 440C).

Oppervlak:

- (1-4) Natuurlijk.
- (2) Standaard blauw verzinkt.

Opmerkingen:

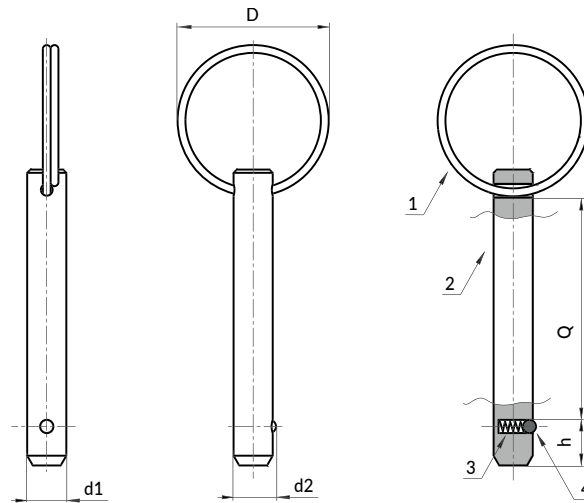
De bevestigingspen zorgt voor snelkoppeling van de te bewerken onderdelen of werkstukken.

OPGELET:

> Wij raden een tolerantie van H11 aan voor de boring van de zitting van de blokkeerboutstang.

Speciale verzoeken:

- Geen.



Code	Art.	D	d2	h	d1H9	Q(+0.6)	g	Schuifsterkte, tweezijdig max. kN
W630023.0001	W630023.VZD06X15	23	6.5	7	6	15	7	22
W630023.0002	W630023.VZD06X20	23	6.5	7	6	20	8	22
W630023.0003	W630023.VZD06X30	23	6.5	7	6	30	10	22
W630023.0004	W630023.VZD06X40	23	6.5	7	6	40	12	22
W630028.0001	W630028.VZD08X30	28	8.8	8	8	30	19	38
W630028.0002	W630028.VZD08X40	28	8.8	8	8	40	23	38
W630028.0003	W630028.VZD08X50	28	8.8	8	8	50	27	38