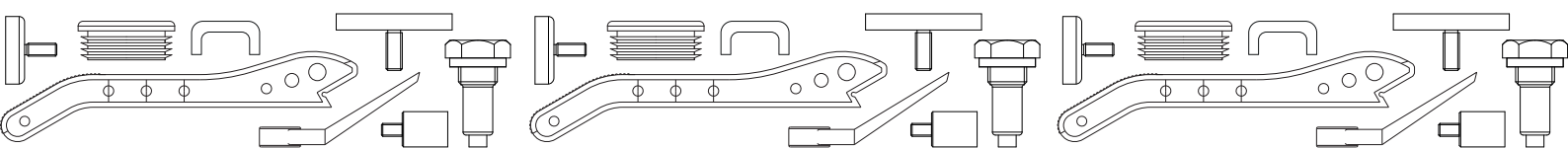




**ГРУППА - 20**

## КОМПЛЕКТУЮЩИЕ ДЛЯ МАШИН И ОБОРУДОВАНИЯ

Комплектующие для машин и оборудования VOTECO  
Семейство комплектующих принадлежностей для машин в целом и для деревообрабатывающих станков. Здесь вы найдете зажимы, колпачки для закрывания отверстий, клеммные колодки и комплектующие принадлежности, защитные кожухи шпинделя и защитные кожухи для пилы. Подробные характеристики каждого изделия приведены в соответствующем техническом описании.



# R530

## БОЛЬШАЯ КЛЕММНАЯ КОЛОДКА С 4 ЗАЖИМАМИ



**Материалы:**

Противоударный и самогасящийся полистирол.

**Поверхность:**

Гладк.

**Цвет:**

Черный (RAL 9011).

**Вставки:**

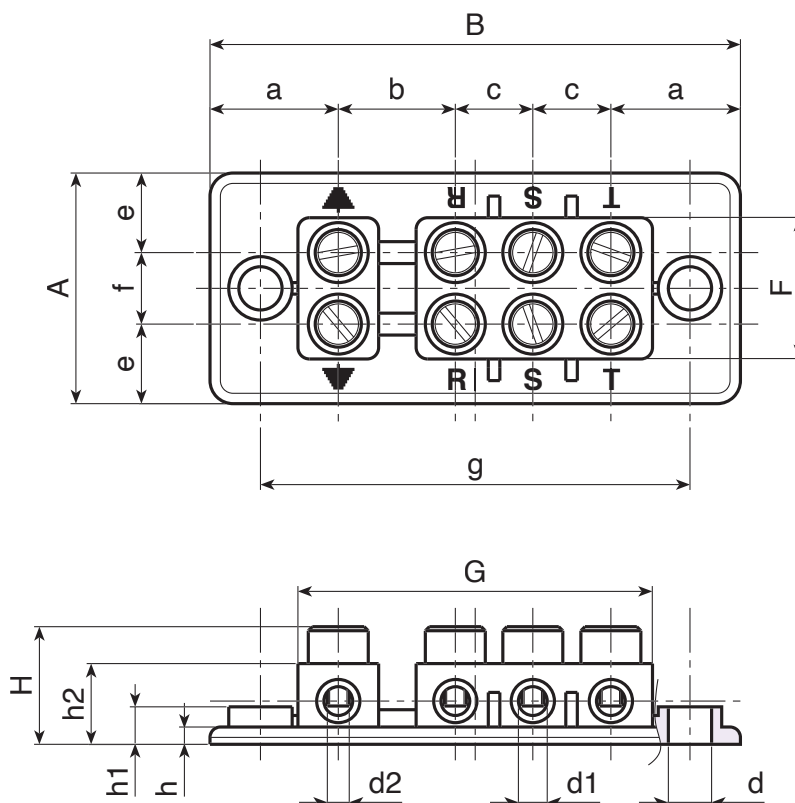
Втулка латунная с резьбовым отверстием.  
Винт из оцинкованной стали M04x10 DIN 84.

**Специальные запросы:**

- Нет.

**Совместимые комплектующие:**

Крышка клеммной колодки R531 [стр. 810].



Код	Арт.	A	B	H	F	G	a	b	c	e	f	g	h	h1	h2	d	d1	d2	g
R53091.0001	R53091.P01	40,5	92,5	21	25	62,5	22	20,5	13,5	14	12,5	75	3,5	7	15,5	7,5	5	M4	70



# R531

## КРЫШКА КЛЕММНОЙ КОЛОДКИ



### Материалы:

Противоударный и самогасящийся полистирол.

### Поверхность:

Гладк.

### Цвет:

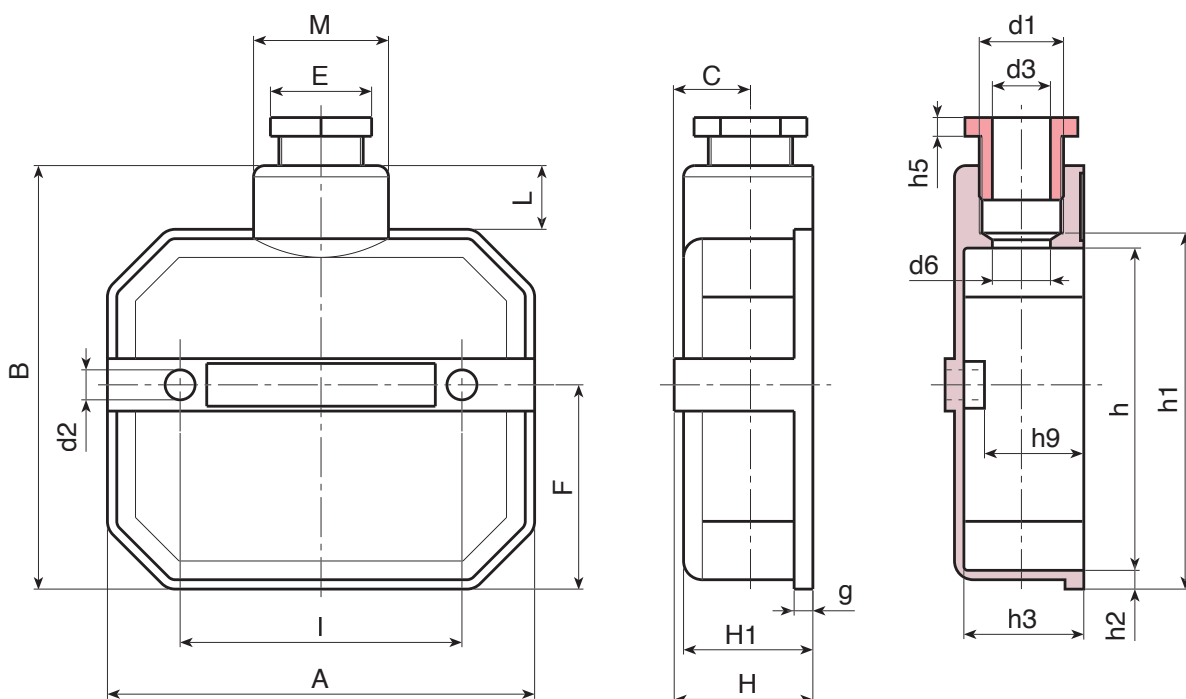
Черный (RAL 9011).

### Специальные запросы:

- Нет.

### Совместимые комплектующие:

Клеммная колодка R530 [стр. 809].



20

Код	Арт.	A	B	C	E	F	H	H1	I	L		
R531114PG16.0001	R531114PG16.P01	114	114	20,5	27	53,5	37	35	75	18		
M	d1	d2	d3	d6	g	h	h1	h2	h3	h5	h9	g
35,5	PG16	7,5	17,5	16	5	86	96	5	32,5	5	27,5	86



# R532

## МАЛАЯ КЛЕММНАЯ КОЛОДКА С 4 ЗАЖИМАМИ



**Материалы:**

Противоударный и самогасящийся полистирол.

**Поверхность:**

Гладк.

**Цвет:**

Черный (RAL 9011).

**Вставки:**

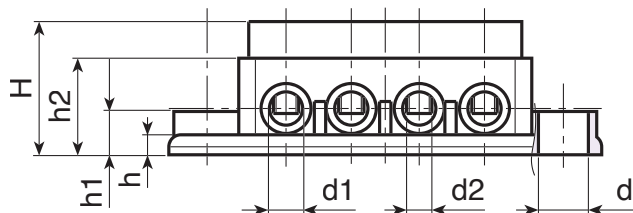
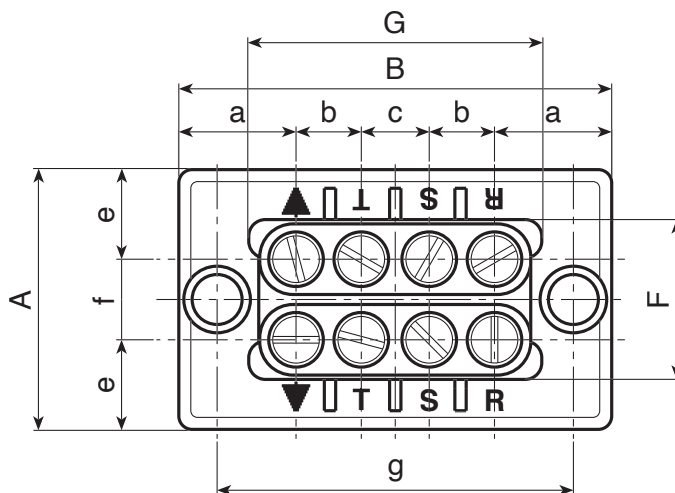
Втулка латунная с резьбовым отверстием.  
Винт из оцинкованной стали M04x10 DIN 84.

**Специальные запросы:**

- Нет.

**Совместимые комплектующие:**

Крышка клеммной колодки R533 [стр. 812].



Код	Арт.	A	B	H	F	G	a	b	c	e	f	g	h	h1	h2	d	d1	d2	g
R53265.0001	R53265.P01	39,5	65,5	21	24,5	44	18	9,7	10,3	13,5	12,5	54	3	6	15	7	5	M4	27



# R533

## КРЫШКА МАЛОЙ КЛЕММНОЙ КОЛОДКИ С ПАТРУБКОМ



### Материалы:

Противоударный и самогасящийся полистирол.

### Поверхность:

Гладк.

### Цвет:

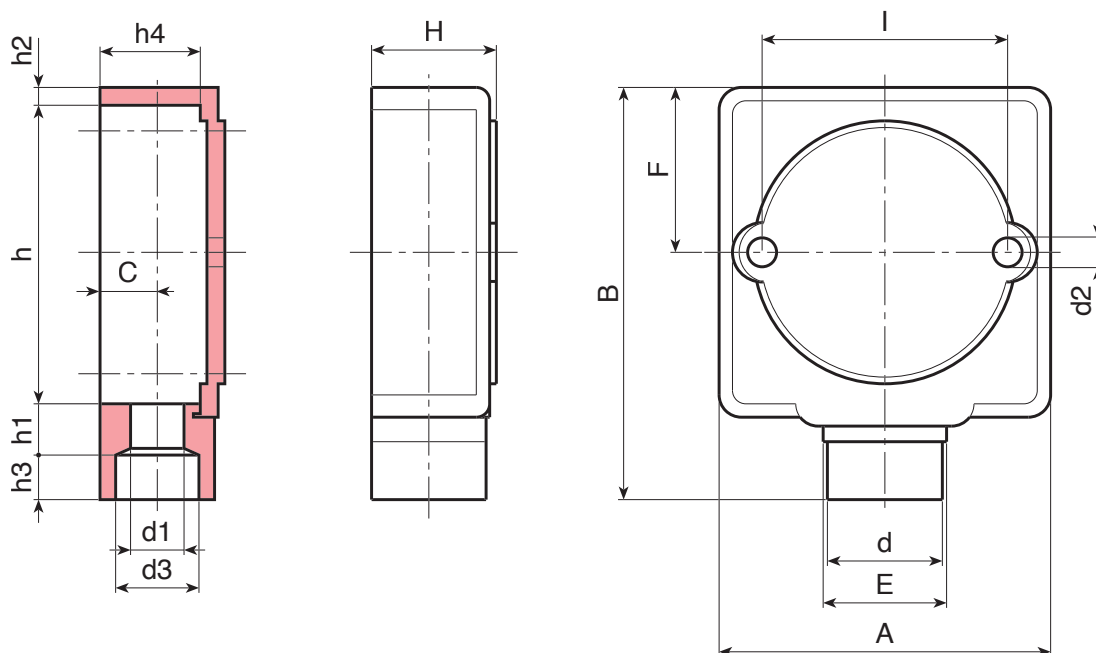
Черный (RAL 9011).

### Специальные запросы:

- Нет.

### Совместимые комплектующие:

Клеммная колодка R532 [стр. 811].



20

Код	Арт.	A	B	H	I	C	E	F	d	d1	d2	d3	h	h1	h2	h3	h4	g
R53376.0001	R53376.P01	75	92	29	53	13	28	37,5	26	12	6,5	19	67	11,5	4	10	23	57



# R534

## КЛЕММНАЯ КОЛОДКА С 5 ЗАЖИМАМИ



### Материалы:

Противоударный и самогасящийся полистирол.

### Поверхность:

Гладк.

### Цвет:

Черный (RAL 9011).

### Вставки:

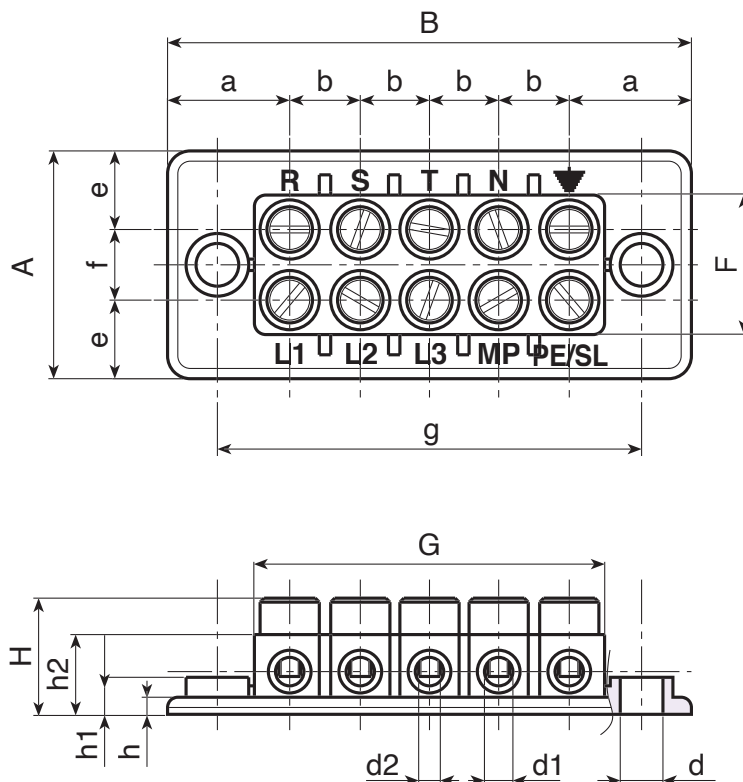
Втулка латунная с резьбовым отверстием.  
Винт из оцинкованной стали M4x10 DIN 84.

### Специальные запросы:

- Нет.

### Совместимые комплектующие:

Крышка клеммной колодки R535 [стр. 814].  
Крышка клеммной колодки R531 [стр. 810].



Код	Арт.	A	B	H	F	G	a	b	g	e	f	h	h1	h2	d	d1	d2	g
R53491.0001	R53491.P01	40,5	92,5	21	25	62,5	21,5	12,5	75	14	12,5	3	7	15,5	7,5	5	M4	83



# R535



## КРЫШКА КЛЕММНОЙ КОЛОДКИ С ОСНОВАНИЕМ, ПРОКЛАДКОЙ И ПАТРУБКОМ РС16

### Материалы:

(1-2-4) Противоударный и самогасящийся полистирол.  
(3-5) Термопластиковая резина 75 Shore.

### Поверхность:

Гладк.

### Цвет:

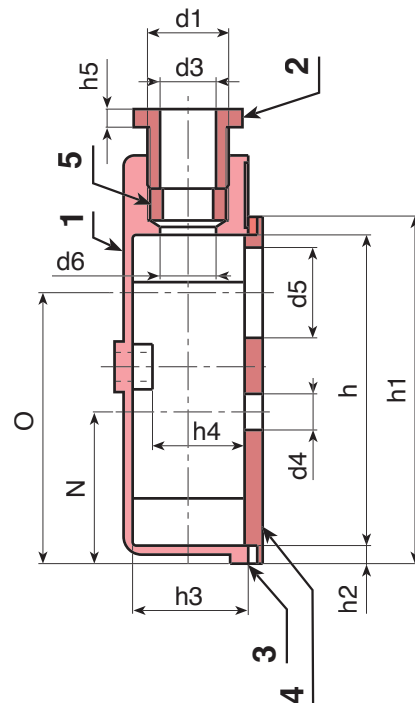
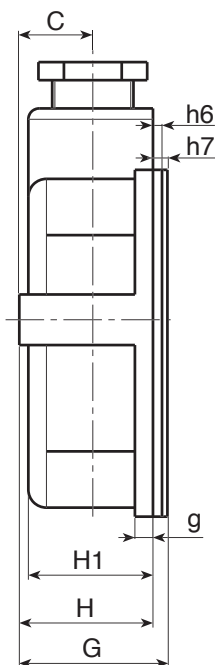
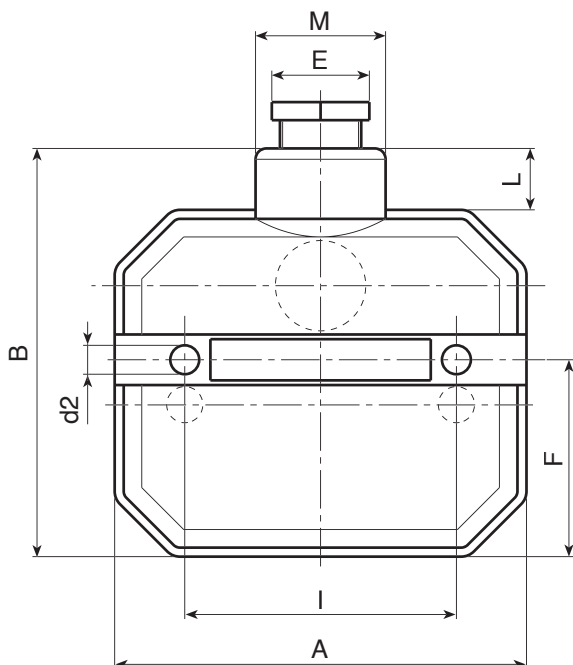
Черный (RAL 9011).

### Специальные запросы:

- Нет.

### Совместимые комплектующие:

Клеммная колодка R530 [стр. 809].  
Клеммная колодка R534 [стр. 813].



Код	арт.	A	B	C	E	F	G	H	H1	I	L	M	N	O	
R535114.0001	R535114.P01	114	114	20,5	27	53,5	41,5	37	35	75	18	35,5	42	75	
d1	d2	d3	d4	d5	d6	g	h	h1	h2	h3	h4	h5	h6	h7	g
PG16	7,5	17,5	9	25	16	5	86	96	5	32,5	25	5	2,5	4	115



# R536



## КРЫШКА С ОТВЕРСТИЯМИ ПО ДИАГОНАЛИ И ПАТРУБКОМ

### Материалы:

Противоударный и самогасящийся полистирол.

### Поверхность:

Гладк.

### Цвет:

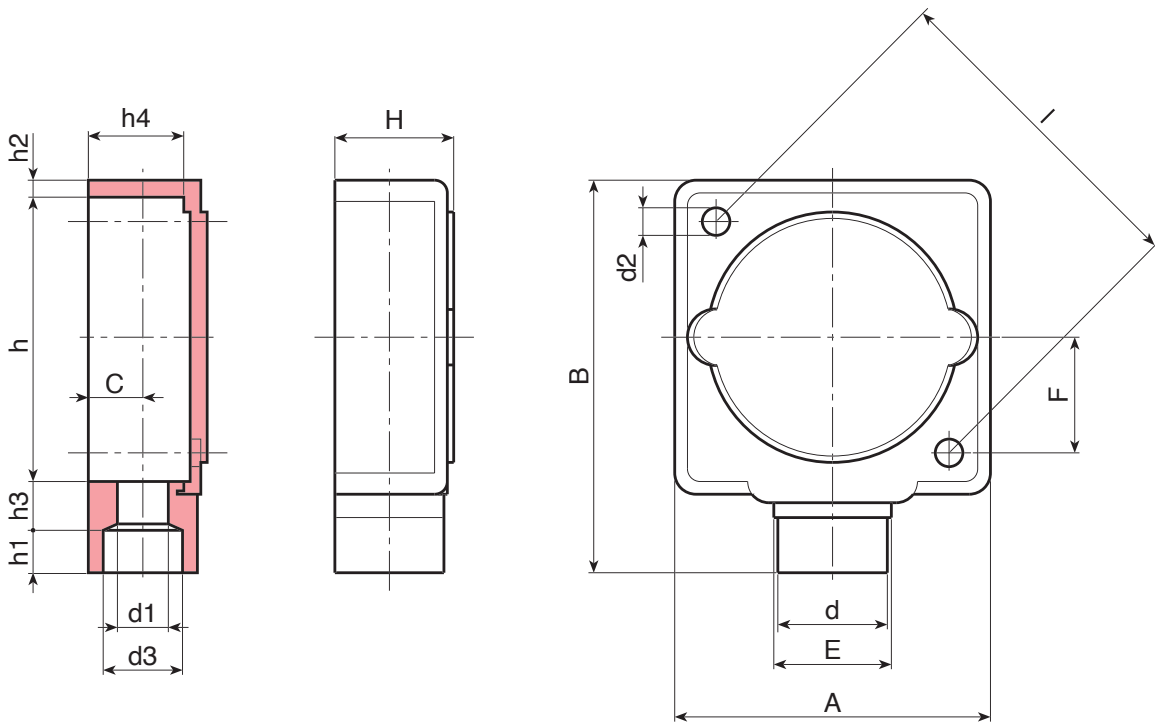
Черный (RAL 9011).

### Специальные запросы:

- Нет.

### Совместимые комплектующие:

Клеммная колодка R532 [стр. 811].



Код	Арт.	A	B	H	I	C	E	F	d	d1	d2	d3	h	h1	h2	h3	h4	g
R53676.0002	R53676.P01	75	92	29	78,5	13	28	28	26	12	6,5	19	67	11,5	4	10	23	57

# R537



PS

UL94  
V0



## “НЕПРОНИЦАЕМАЯ” КЛЕММНАЯ КОЛОДКА С 5 ЗАЖИМАМИ, В КОМПЛЕКТЕ

### Материалы:

(1-3) Противовударный и самогасящийся полистирол.

### Поверхность:

Гладк.

### Цвет:

Черный (RAL 9011).

### Вставки:

Втулка латунная с резьбовым отверстием.

(4) Саморез 4.2x22 оцинкованный DIN 7981/UNI6954.

(2) Термопластиковая резина 75 Shore.

(5) Винт из оцинкованной стали M4x10 DIN 84.

(6) Крышка клеммной колодки задняя.

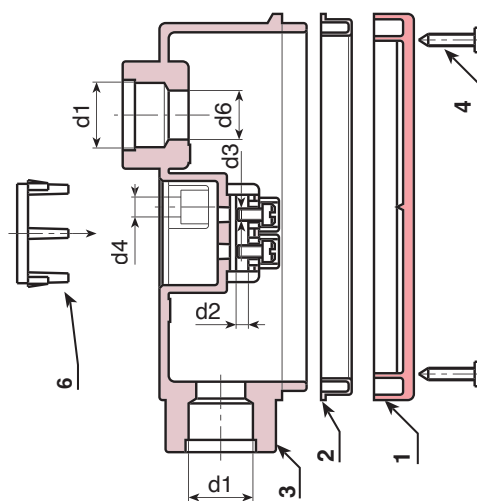
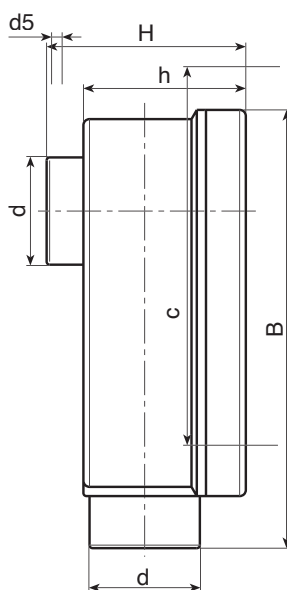
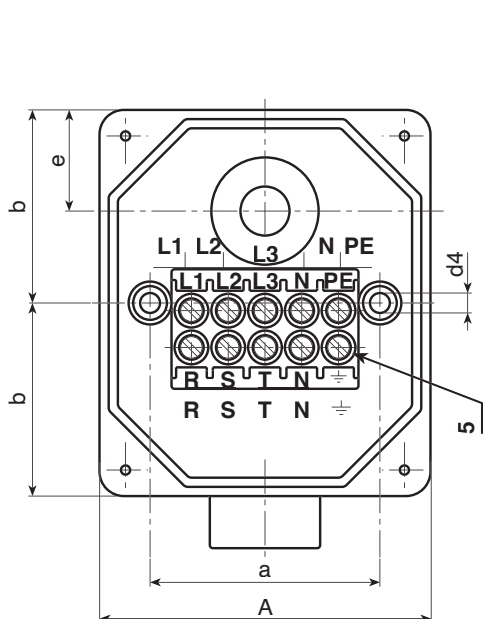
### Степень защиты:

IP54.

### Специальные Запросы:

- Нет.

Изделие соответствует стандарту EN 50262 (20-57).



Код	Арт.	A	B	H	h	d	a	b	c
R537126M20.0001	R537126M20.P01	108,5	144	67,5	54,5	36	75	63	120,5
R537126M25.0001	R537126M25.P01(*)	108,5	144	67,5	54,5	36	75	63	120,5

e	d1	d2	d3	d4	d5	d6	g
30	M20x1,5	5	M4	6	3,5	18,5	345
30	M25x1,5	5	M4	6	3,5	18,5	345

(\*) Сечение зажимаемого кабеля: 2,5мм<sup>2</sup> трехжильный (220 В) - 1,5 мм<sup>2</sup> пятижильный (380 В)



# R551

## ЗАЩИТА РУБАНКА (Boomerang)



**Материалы:**

Противоударный полистирол.

**Поверхность:**

Сатинирован.

**Цвет:**

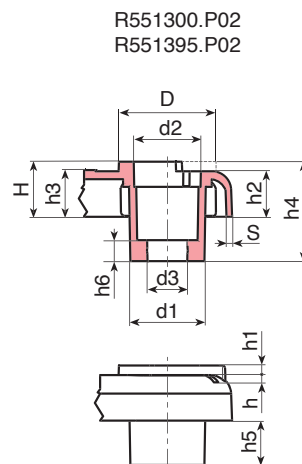
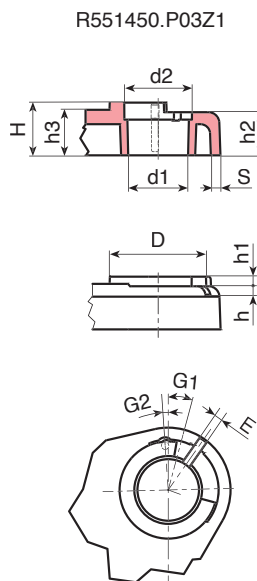
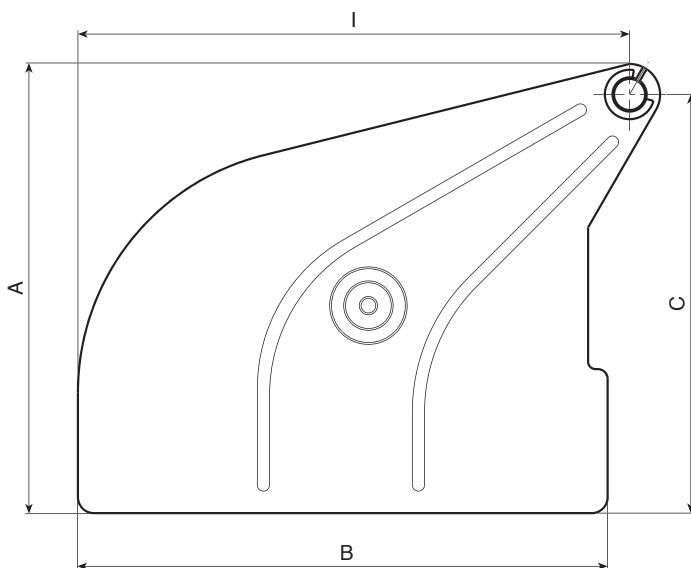
Оранжев. (РАЛ 2004).

**Отверстие:**

Гладкое сквозное пластмассовое отверстие полученное при штамповании.

**Специальные запросы:**

- Нет.



Код	Арт.	A	B	C	I	D	E	S	H	G1	G2	h	h1	h2	h3	h4	h5	h6	d1	d2	d3	d4	g
R551300.0001	R551300.P02	264	314	235	340	41	3	2,5	23	-	10	7	4	19	19	41,5	18,5	8,5	25	28	16,5	30,5	320
R551395.0001	R551395.P02	281	357	255	372	41	3	2,5	23	15	10	6,5	4	18	19,5	41,5	18,5	9	25	28	16,5	30,5	420
R551450.0002	R551450.P03Z1	370	436	344	455	41	3,5	4	22	10	4	3,5	4	18	19	-	-	-	25	28	-	-	745

# R552

## ЗАЩИТА ШПИНДЕЛЯ



PA6  
+G.F.

UL94  
HB



### Материалы:

Усиленный полиамид.

Устойчивость к маслам и жирам.

### Поверхность:

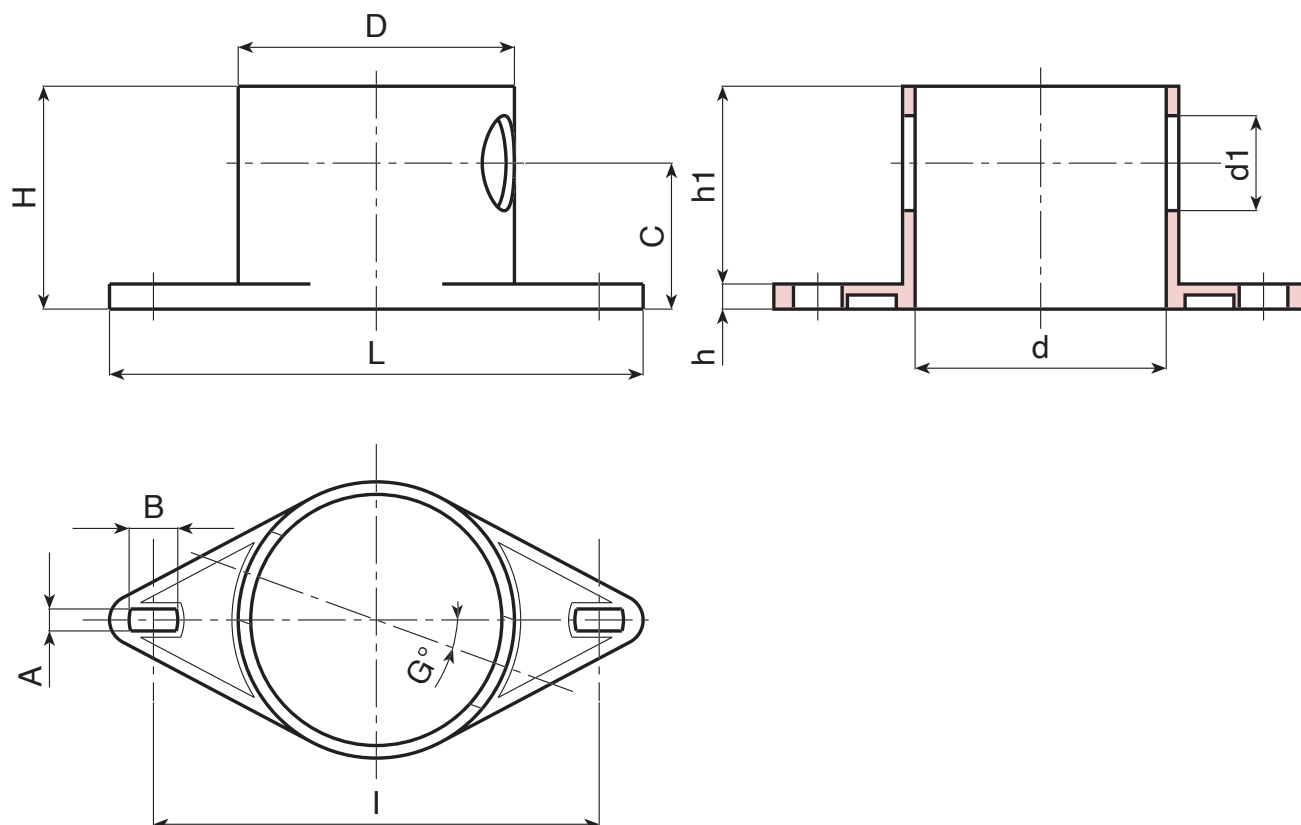
Гладк.

### Цвет:

Черный (RAL 9011).

### Специальные запросы:

- Нет.



20

Код	Арт.	H	D	d	L	I	A	B	G	c	h	h1	d1	g
R552170.0001	R552170.T01	71	88	80	170	142	7	15	20	46.5	8	63	30	104



# R553AP

## ОТКРЫТАЯ ЗАЩИТА ШПИНДЕЛЯ



### Материалы:

Усиленный полиамид.  
Устойчивость к маслам и жирам.

### Поверхность:

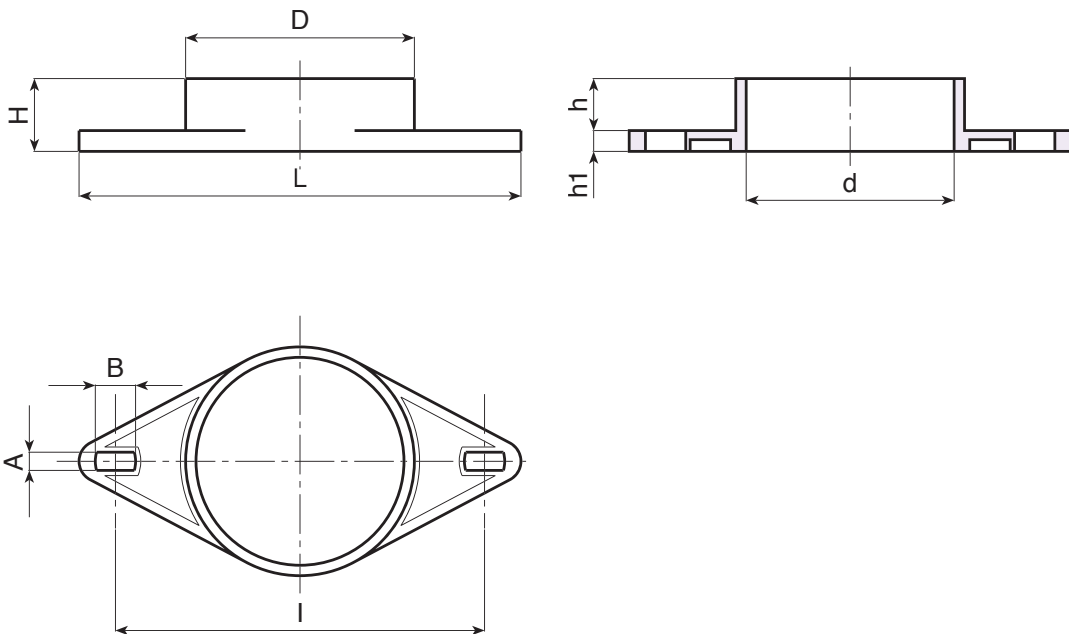
Гладк.

### Цвет:

Черный (RAL 9011).

### Специальные запросы:

- Нет.



Код	Арт.	H	D	d	L	l	A	B	h	h1	g
R553170AP.0001	R553170AP.T01	28	88	80	170	142	7	15	8	20	50

# R553CH

## ЗАКРЫТАЯ ЗАЩИТА ШПИНДЕЛЯ



PA6  
+G.F.

UL94  
HB



### Материалы:

Усиленный полиамид.

Устойчивость к маслам и жирам.

### Поверхность:

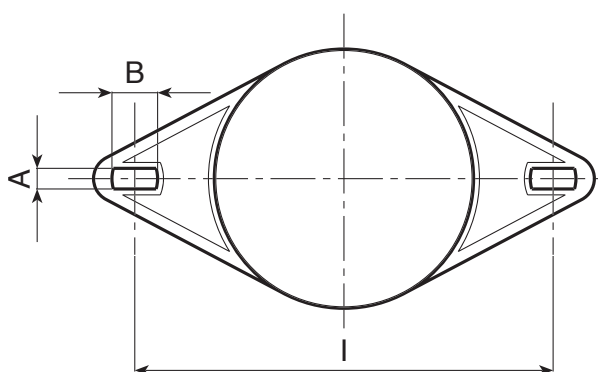
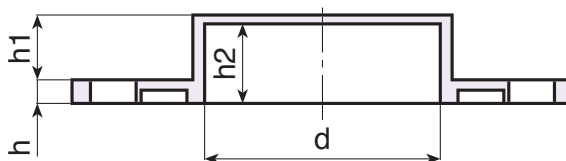
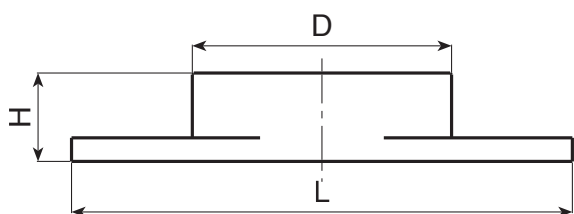
Гладк.

### Цвет:

Черный (RAL 9011).

### Специальные запросы:

- Нет.



20

Код	Арт.	H	D	d	L	I	A	B	h	h1	h2	g
R553170CH.0001	R553170CH.T01	30,5	88	80	170	142	7	15	8	22,5	27,5	90



# R554

## ЗАЩИТА ШПИНДЕЛЯ WESCOT

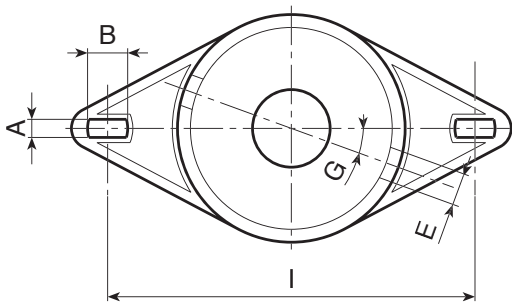
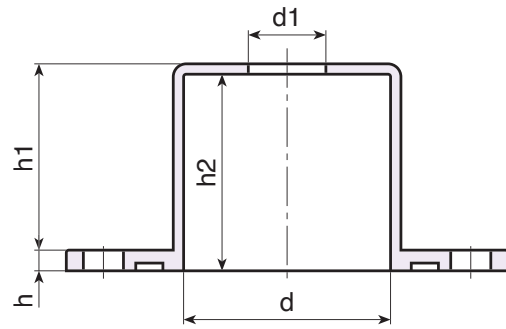
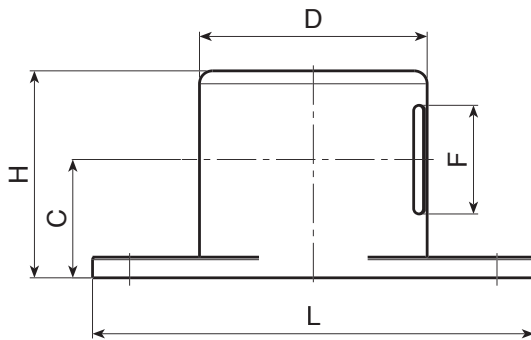


**Материалы:**  
Противоударный полистирол.

**Поверхность:**  
Гладк.

**Цвет:**  
Черный (RAL 9011).

**Специальные запросы:**  
• Нет.



Код	Арт.	H	D	d	L	I	A	B	E	F	G	C	h	h1	h2	d1	g
R554170.0001	R554170.T01	80	88	79,6	170	142	7	15	12,5	42	20	46	8	72	75,6	30	120

# R555

## ЗАЩИТА ШПИНДЕЛЯ БЕЗ БОКОВЫХ ОТВЕРСТИЙ



PS

UL94  
HB

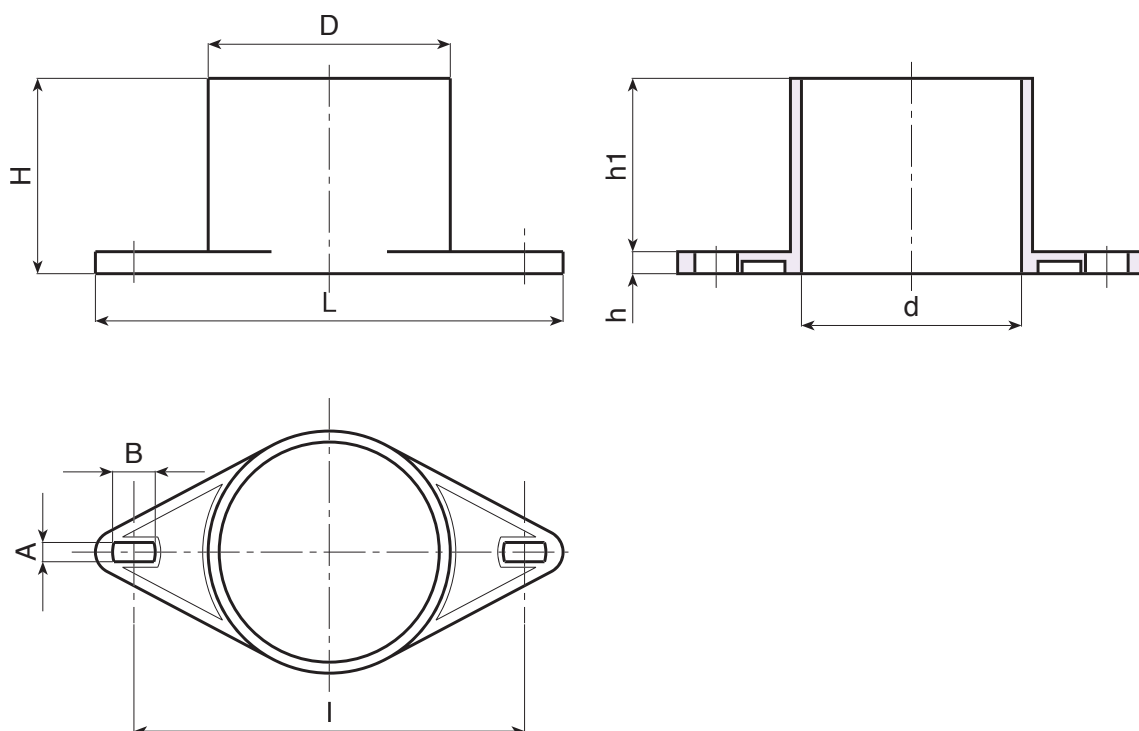


**Материалы:**  
Противоударный полистирол.

**Поверхность:**  
Гладк.

**Цвет:**  
Черный (RAL 9011).

**Специальные запросы:**  
• Нет.



20

Код	Арт.	H	D	d	L	I	A	B	h	h1	g
R555170.0001	R555170.T01	71	88	80	170	142	7	15	8	63	100





# R809

## СТОПОР ШТАНГИ



### Материалы:

Усиленный полиамид.  
Устойчивость к маслам и жирам.

### Поверхность:

Сатинирован.

### Цвет:

Черный (RAL 9011).

### Отверстие:

Гладкое сквозное пластмассовое отверстие полученное при штамповании.

### Вставки:

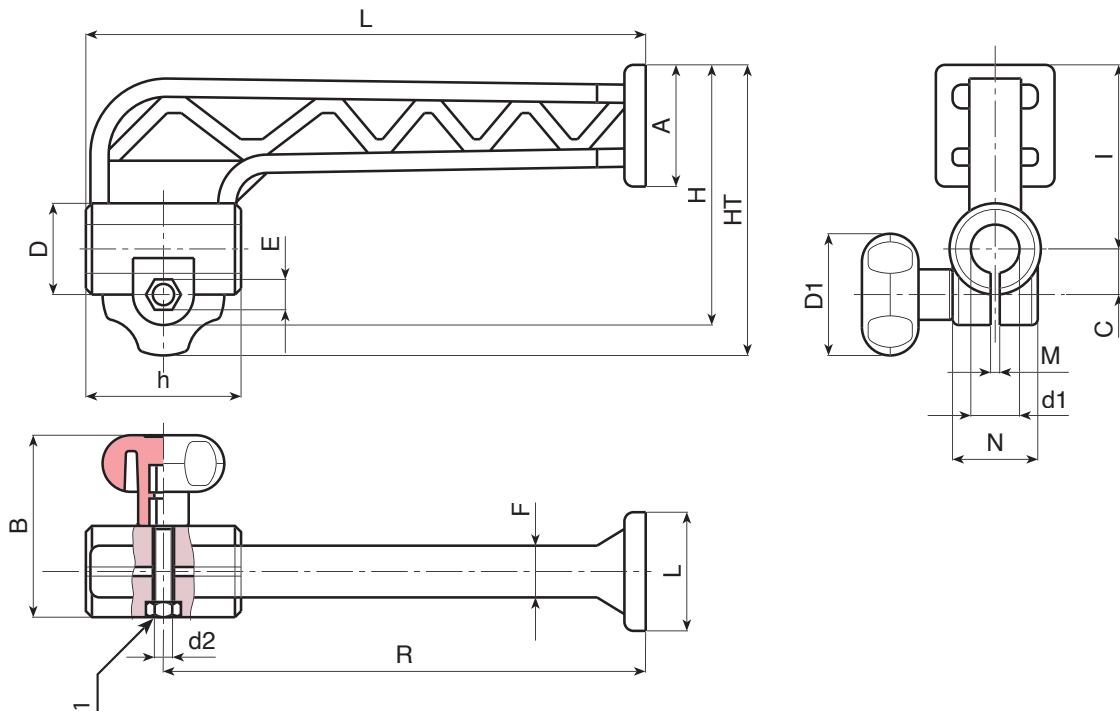
(1) Прокладочная резьбовая гайка из оцинкованной стали  
^IN 934,Ш 5588.

### Маховичок-фиксатор:

R809-130: Арт. G732-30 M6X25.  
R809-158: Арт. G732-40 M6X30.

### Специальные запросы:

- Нет.



Код	Арт.	R	L	H	HT	D	D1	A	B	C	E	F	I	M	N	h	d1	d2	g
R809130.0001	R809130.TD1201	132	150	85	90	24,5	30	25	47	12	10	14,5	63	2	24,5	35	12	M6	70
R809130.0002	R809130.TD1301	132	150	85	90	24,5	30	25	47	12	10	14,5	63	2	24,5	35	13	M6	70
R809130.0003	R809130.TD1601	132	150	85	90	24,5	30	25	47	12	10	14,5	63	2	24,5	35	16	M6	67
R809158.0001	R809158.TD1601	158	183	92	102	29	40	40	57	14,5	10	17	67	2	28,5	51	16	M6	130
R809158.0002	R809158.TD2001	158	183	92	102	29	40	40	57	14,5	10	17	67	2	28,5	51	20	M6	130

# T200



## ЗАЖИМ С ОТВЕРСТИЯМИ ПОД УГЛОМ 90° И КРЕПЕЖНЫМИ ВИНТАМИ

### Материалы:

Усиленный полиамид.  
Устойчивость к маслам и жирам.

### Поверхность:

Сатинирован.

### Цвет:

Черный (RAL 9011).

### Вставки:

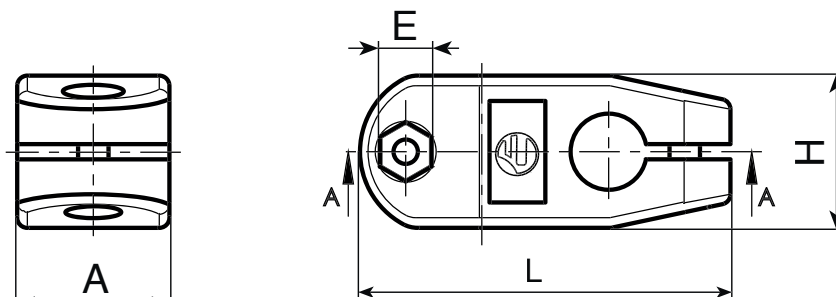
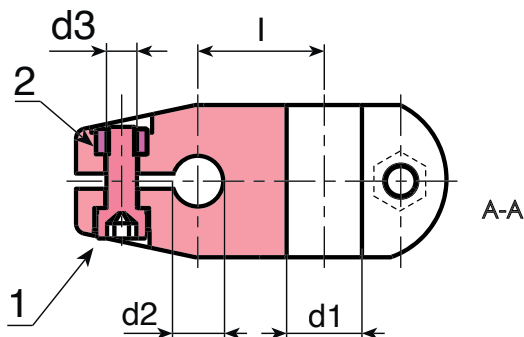
(1) Винт с цилиндрической головкой и шестигранным углублением под ключ из оцинкованной стали DIN 912.  
Гайка из оцинкованной стали со сквозным резьбовым отверстием DIN 934/UNI 5588.

### Отверстие:

Гладкое сквозное пластмассовое отверстие полученное при штамповании.

### Специальные запросы:

- По запросу, при наличии объемов, зажим может изготавливаться с отверстиями d1 и d2 согласно чертежа.
- По запросу, при наличии объемов, зажим может изготавливаться с квадратными отверстиями d1 и d2.
- По запросу, при наличии объемов, изделия могут изготавливаться другого цвета, согласно таблице на стр. 959.



Код	арт.	L	A	H	E	l	c	d3	d1	d2	g
T20073.0003	T20073.TG121001	73	30	30	10	25	2,8	M06	12	10	72
T20073.0004	T20073.TG121201	73	30	30	10	25	2,8	M06	12	12	70
T20073.0005	T20073.TG121401	73	30	30	10	25	2,8	M06	12	14	69
T20073.0006	T20073.TG121601	73	30	30	10	25	2,8	M06	12	16	68

# T480

## ЗАГЛУШКА ТРУБНАЯ КРУГЛАЯ



### Материалы:

Круглая ребристая заглушка из полиэтилена (LDPE).

### Поверхность:

Сатинирован.

### Цвет:

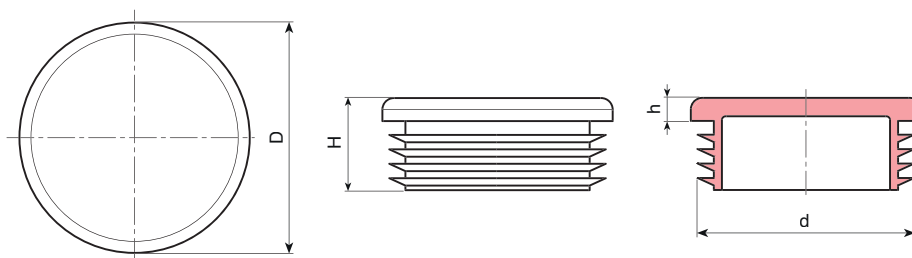
Черный (RAL 9011).

### Крепление:

Нажатием.

### Специальные запросы:

- Нет.



Код	арт.	D	H	h	d толщина трубы (мин - макс)	g
T480010.0001	T480010.D01	10	15	3.5	1-2	0.5
T480012.0001	T480012.D01	12	15	3.5	1-2	0.5
T480013.0001	T480013.D01	13	15	4.5	1-2	0.5
T480014.0001	T480014.D01	14	17	5	1-2	1
T480015.0001	T480015.D01	15	16	5	1-2	1
T480016.0001	T480016.D01	16	17	5	1-2	1.5
T480018.0001	T480018.D01	18	17	5	1-2,5	1.5
T480019.0001	T480019.D01	19	17	5	1-2,5	1.8
T480020.0001	T480020.D01	20	17	5	1-2,5	2
T480022.0001	T480022.D01	22	17	5	1-3	2
T480023.0001	T480023.D01	23	17	5	1-2,5	2.5
T480024.0001	T480024.D01	24	17	5	1-2,5	2.5
T480025.0001	T480025.D01	25	17	5	1-3	2.5
T480026.0001	T480026.D01	26	17	5	1-3	3
T480027.0001	T480027.D01	27	17	5	1-3	3
T480028.0001	T480028.D01	28	17	5	1-2,5	3
T480030.0001	T480030.D01	30	17	5	1-2,5	4
T480032.0001	T480032.D01	32	17	5	1-2,5	3.5
T480034.0001	T480034.D01	34	17	5	1-3	5
T480035.0001	T480035.D01	35	17	5	1-3	4.5
T480036.0001	T480036.D01	36	17	5	1-3	4.5
T480037.0001	T480037.D01	37	17	5	1-3	5
T480038.0001	T480038.D01	38	17	5	1-3,5	5.5
T480040.0001	T480040.D01	40	17	5	1-3	5.5
T480042.0001	T480042.D01	42	17	5	1-2,5	7
T480043.0001	T480043.D01	43	17	5	2-2,5	7
T480045.0001	T480045.D01	45	17	5	1-3,5	7
T480046.0001	T480046.D01	46	17	5	1-3,5	7.5
T480048.0001	T480048.D01	48	17	5	1-3,5	7.8
T480050.0001	T480050.D01	50	17	5	1-2,5	8
T480052.0001	T480052.D01	52	19	5	1,5-3,5	9,5
T480055.0001	T480055.D01	55	17	5	1-3	9,5
T480060.0001	T480060.D01	60	24	5	1,5-3	16,5
T480065.0001	T480065.D01	65	25	5	1,5-3,5	18,5
T480070.0001	T480070.D01	70	25	5	1,5-4,5	25
T480075.0001	T480075.D01	75	27	6	1-3,5	24
T480080.0001	T480080.D01	80	25	4	1,5-3	32,5
T480085.0001	T480085.D01	85	27	6	1,5-4	28
T480090.0001	T480090.D01	90	26	6	2,5-5	34
T480095.0001	T480095.D01	95	27	6	1-4	34,5
T480100.0001	T480100.D01	100	35	6	2-4,5	43

# T481

## ЗАГЛУШКА ТРУБНАЯ КВАДРАТНАЯ



### Материалы:

Квадратная ребристая заглушка из полиэтилена (LDPE).

### Поверхность:

Сатинирован.

### Цвет:

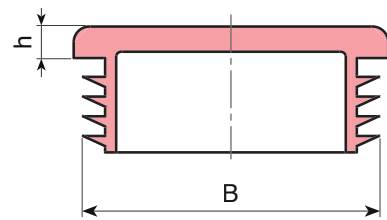
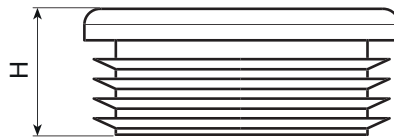
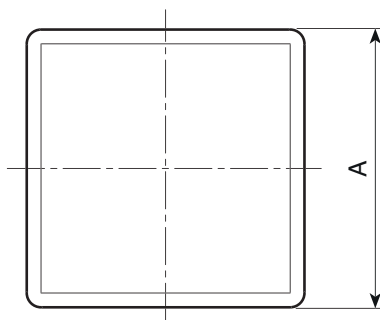
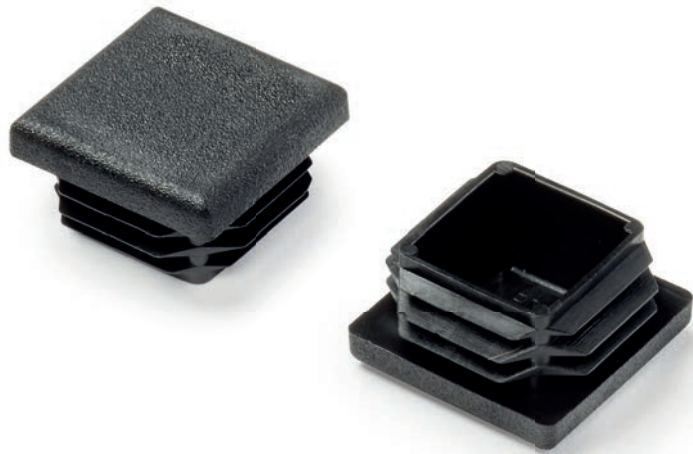
Черный (RAL 9011).

### Крепление:

Нажатием.

### Специальные запросы:

- Нет.



20

Код	арт.	A	H	h	B толщина трубы (мин - макс)	g
T481010.0001	T481010.D01	10	16	4	1-2	1
T481012.0001	T481012.D01	12	16	4	1-3	1
T481013.0001	T481013.D01	13	16	4	1-2	1
T481015.0001	T481015.D01	15	17	4	1-2	1
T481016.0001	T481016.D01	16	17	5	1-2,5	1,5
T481018.0001	T481018.D01	18	17	5	1,5-3	2
T481020.0001	T481020.D01	20	17	5	1-3	2,5
T481022.0001	T481022.D01	22	17	5	1-3,5	2,5
T481025.0001	T481025.D01	25	17	5	1-3	3,5
T481028.0001	T481028.D01	28	17	5	1-3	4
T481030.0001	T481030.D01	30	17	5	1-2,5	4,5
T481032.0001	T481032.D01	32	17	5	1-3,5	6
T481034.0001	T481034.D01	34	20	5	1-3	6
T481035.0001	T481035.D01	35	20	5	1-3	6
T481038.0001	T481038.D01	38	20	5	1-3,5	7,5
T481040.0001	T481040.D01	40	20	5	1-3	8
T481045.0001	T481045.D01	45	20	5	v	9
T481050.0001	T481050.D01	50	20	5	1-2,5	11
T481055.0001	T481055.D01	55	20	5	2-4,5	12,5
T481060.0001	T481060.D01	60	29	5	1,5-3,5	19
T481065.0001	T481065.D01	65	26	5	2-4,5	23,5
T481070.0001	T481070.D01	70	24	5	2-5	25
T481075.0001	T481075.D01	75	27	6	2-4,5	26,5
T481080.0001	T481080.D01	80	27	6	2-4	28
T481090.0001	T481090.D01	90	31	6	3-5	47,5
T481095.0001	T481095.D01	95	28	6	3,5-5,5	52
T481100.0001	T481100.D01	100	31	7	1-4	51,5

# T482

## ЗАГЛУШКА ТРУБНАЯ ПРЯМОУГОЛЬНАЯ



### Материалы:

Прямоугольная ребристая заглушка из полиэтилена (LDPE).

### Поверхность:

Сатинирован.

### Цвет:

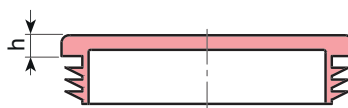
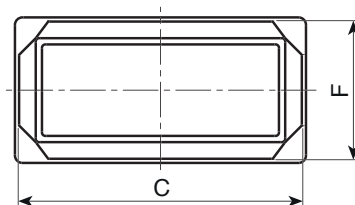
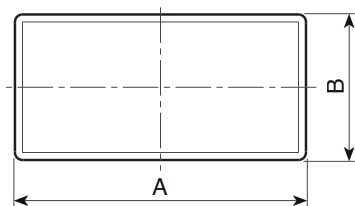
Черный (RAL 9011).

### Крепление:

Нажатием.

### Специальные запросы:

- Нет.



Код	арт.	АхВ	Н	h	СхF толщина трубы (мин - макс)	g
T482.0007	T482.D20X1001	20x10	14	3	0,8-2	1
T482.0008	T482.D20X1501	20x15	17	5	1-2	2,5
T482.0009	T482.D25X1001	25x10	15	3	0,8-2	1,5
T482.0010	T482.D25X1501	25x15	17	5	1-2,5	2,5
T482.0011	T482.D25X2001	25x20	17	5	1-3	3
T482.0012	T482.D30X1001	30x10	15	3	1-2	2
T482.0013	T482.D30X1501	30x15	17	5	1-2,5	3
T482.0014	T482.D30X2001	30x20	17	5	1-3	3
T482.0015	T482.D35X1001	35x10	17	5	1-2	2,5
T482.0016	T482.D35X2001	35x20	17	5	1-2,5	4
T482.0017	T482.D35X2501	35x25	17	5	1-3	4,5
T482.0018	T482.D40X1501	40x15	17	5	1-2	3,5
T482.0019	T482.D40X2001	40x20	17	5	1-3	6
T482.0020	T482.D40X2501	40x25	17	5	1-3	5,5
T482.0021	T482.D40X3001	40x30	17	5	1-3	6,5
T482.0022	T482.D40X3501	40x35	17	5	1-3	7
T482.0023	T482.D45X1501	45x15	16	5	1,5-2	4
T482.0024	T482.D45X2001	45x20	17	5	1-3	5
T482.0025	T482.D45X2501	45x25	17	5	1-3	5,5
T482.0026	T482.D45X3001	45x30	17	5	1-2,5	6,5
T482.0027	T482.D45X3501	45x35	17	5	1-3,5	7,5
T482.0028	T482.D50X2001	50x20	19	5	1-3	6
T482.0030	T482.D50X2501	50x25	20	5	1-3	7
T482.0032	T482.D50X3001	50x30	19	5	1-3	8
T482.0033	T482.D50X3501	50x35	20	5	1-3,5	11
T482.0034	T482.D50X4001	50x40	18	5	1,5-3	10
T482.0035	T482.D55X4001	55x40	20	5	1,5-4	11,5

Код	арт.	АхВ	Н	h	СхF толщина трубы (мин - макс)	g
T482.0036	T482.D60X2001	60x20	20	5	1-3	8
T482.0037	T482.D60X2501	60x25	19	3	1-3	8,5
T482.0038	T482.D60X3001	60x30	20	3	1-3	10
T482.0039	T482.D60X3501	60x35	20	5	1,5-3,5	12
T482.0040	T482.D60X4001	60x40	19	5	1-3	11,5
T482.0041	T482.D60X4501	60x45	20	5	1,5-4	13
T482.0042	T482.D60X5001	60x50	20	5	1,5-3,5	14
T482.0043	T482.D70X2001	70x20	24	5	1-3,5	13
T482.0044	T482.D70X2501	70x25	23	5	1,5-2,5	11,5
T482.0045	T482.D70X3001	70x30	23	3	1-2	13
T482.0046	T482.D70X3501	70x35	20	5	1,5-3,5	12
T482.0047	T482.D70X4001	70x40	23	5	1,5-3	17
T482.0048	T482.D80X2001	80x20	23	5	1-3	12
T482.0049	T482.D80X3001	80x30	20	5	1-2,5	13
T482.0050	T482.D80X4001	80x40	20	5	1-3	15
T482.0051	T482.D80X5001	80x50	23	5	1,5-4	24
T482.0052	T482.D80X6001	80x60	30	5	1,5-3,5	26
T482.0053	T482.D90X2001	90x20	20	5	1-2,5	12
T482.0054	T482.D90X4001	90x40	20	5	2-4	17
T482.0055	T482.D90X5001	90x50	28	6	2-4,5	18,5
T482.0056	T482.D90X7001	90x70	28	6	3-5,5	19
T482.0001	T482.D100X3001	100x30	20	5	1,5-3,5	17
T482.0002	T482.D100X4001	100x40	20	5	1,5-4	20
T482.0003	T482.D100X5001	100x50	30	5	1,5-4,5	30
T482.0005	T482.D100X6001	100x60	30	5	1,5-4,5	35
T482.0006	T482.D100X8001	100x80	26	5	3-5,5	35

# T500

## ПРОБКА АЛЮМИНИЕВАЯ С МАГНИТОМ ДЛЯ БАКОВ



### Материалы:

- (1) Пробка из алюминиевого сплава 6060.
- (4) Неодимовый магнит - NdFeB- (N35SH), стойкий к температуре до 120°C.
- (2) Надпись "MAGNETIC", нанесенная тампопечатью, стойкая к температуре до 120°C.
- (3) Уплотнение из бутадиен-нитрильного каучука (NBR).

### Поверхность:

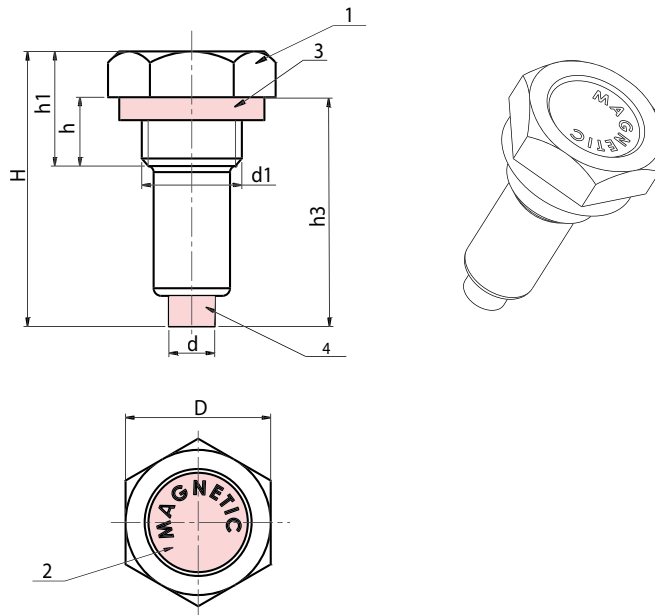
Выточен.

### Цвет:

Натуральн.

### Специальные запросы:

- По запросу, при наличии объемов, возможно нанесение индивидуальной маркировки тампопечатью согласно чертежа.
- По запросу, при наличии объемов, резьба d1 может изготавливаться согласно чертежа.



### Версия с резьбой GAS

Код	арт.	D	d	H	h	h1	h3	d1 (GAS)	g
-	T50019.AT1-4	19	6	36	9	15	28	1/4	14
-	T50022.AT3-8	22	8	36	9	15	30	3/8	21
-	T50026.AT1-2	26	8	40	11	18	34	1/2	-
-	T50032.AT3-4	32	8	44	12	20	36	3/4	-

### Версия с мелким метрическим шагом резьбы.

Код	арт.	D	d	H	h	h1	h3	d1	g
-	T50022.AB16X1,5	22	8	36	9	15	30	M16X1,5	21
-	T50026.AB20X1,5	26	8	40	11	18	34	M20X1,5	-
-	T50032.AB27X1,5	32	8	44	12	20	36	M27X1,5	-

# T501



## ПРОБКА АЛЮМИНИЕВАЯ С МАГНИТОМ ДЛЯ БАКОВ (СТОЙКОСТЬ К ТЕМПЕРАТУРЕ ДО 200°C)

### Материалы:

- (1) Пробка из алюминиевого сплава 6060.
- (4) Неодимовый магнит - NdFeB- (N35EH), стойкий к температуре до 200°C.
- (2) Штампованная надпись "MAGNETIC", стойкая к температуре до 200°C.
- (3) Уплотнение из фторэластомера (VITON®), стойкое к температуре до 200°C.

### Поверхность:

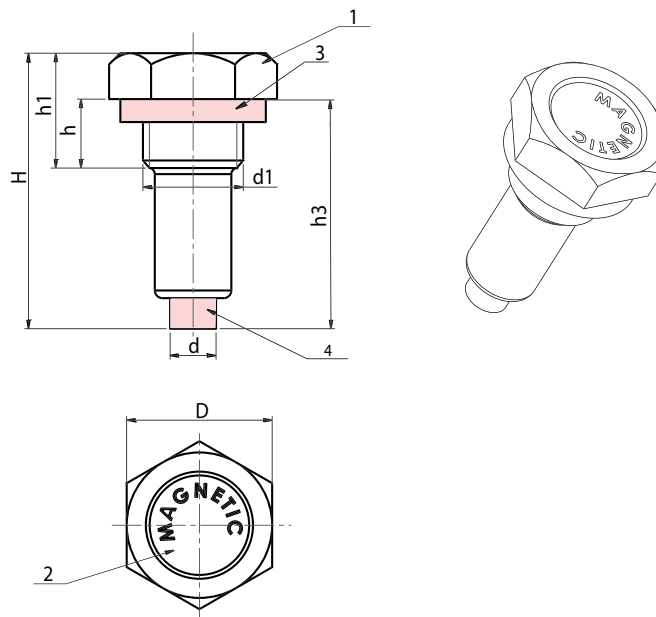
Выточен.

### Цвет:

Натуральн.

### Специальные запросы:

- По запросу, при наличии объемов, возможно нанесение индивидуальных надписей согласно чертежа.
- По запросу, при наличии объемов, резьба d1 может изготавливаться согласно чертежа.



### Версия с резьбой GAS

Код	арт.	D	d	H	h	h1	h3	d1 (GAS)	g
-	T50119.AT1-4	19	6	36	9	15	28	1/4	14
-	T50122.AT3-8	22	8	36	9	15	30	3/8	21
-	T50126.AT1-2	26	8	40	11	18	34	1/2	-
-	T50132.AT3-4	32	8	44	12	20	36	3/4	-

### Версия с мелким метрическим шагом резьбы.

Код	арт.	D	d	H	h	h1	h3	d1	g
-	T50122.AB16X1,5	22	8	36	9	15	30	M16X1,5	21
-	T50126.AB20X1,5	26	8	40	11	18	34	M20X1,5	-
-	T50132.AB27X1,5	32	8	44	12	20	36	M27X1,5	-

# T252



## ТОЛКАТЕЛЬ ДЕРЕВЯННОЙ ЗАГОТОВКИ (КОМПЛЕКТУЮЩАЯ ДЕТАЛЬ ДЛЯ T556)

### Материалы:

Усиленный полиамид.  
Устойчивость к маслам и жирам.

### Поверхность:

Сатинирован.

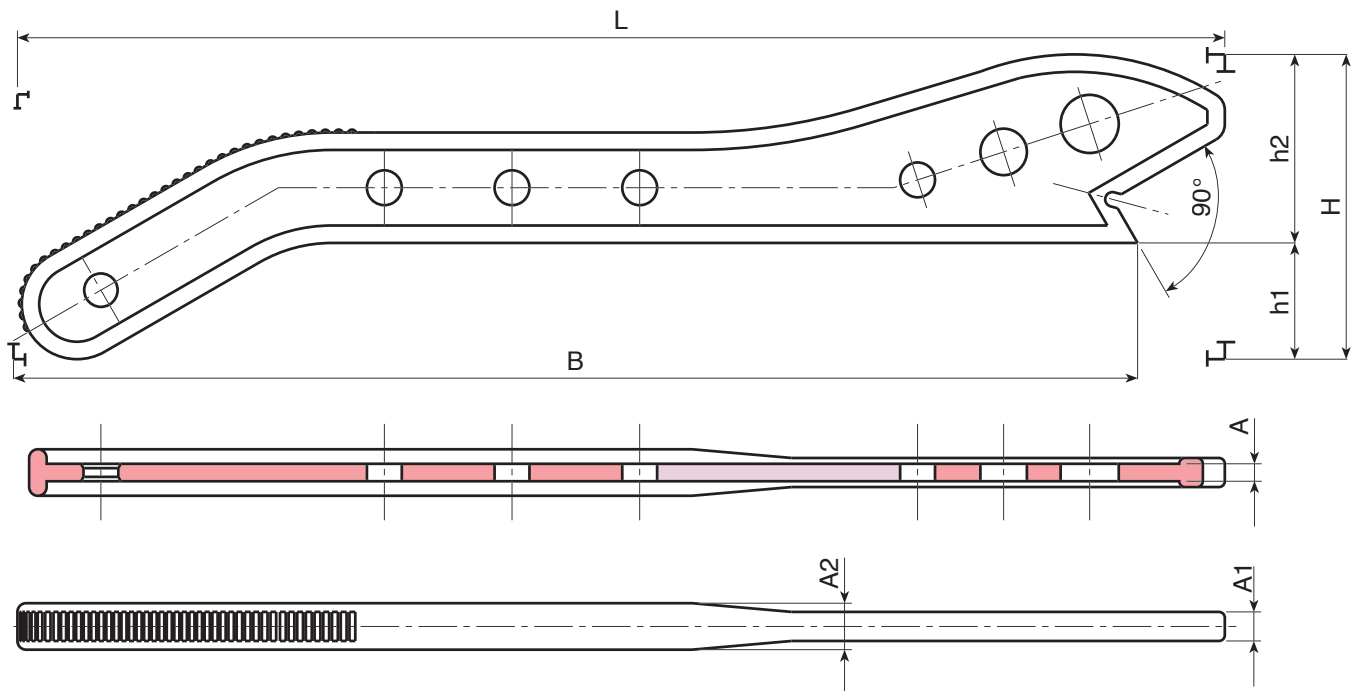
### Цвет:

Черный (RAL 9011 код 01).  
Оранжев. (RAL 2004 код 02).  
Оранжев. (RAL 2011 код 03).  
Желт. (RAL 1007 код 09).

### Специальные запросы:

- Нет.

Изделие соответствует гармонизированному стандарту UNI EN 19085-5:2017.



Код	арт.	L	B	H	h1	h2	A	A1	A2	g
T252420.0001	T252420.T01	415	386	105	40	65	6	10	16	160
T252420.0002	T252420.T02	415	386	105	40	65	6	10	16	160
T252420.0003	T252420.T03	415	386	105	40	65	6	10	16	160
T252420.0004	T252420.T09	415	386	105	40	65	6	10	16	160





# T253



## ОПОРА ДЛЯ ТОЛКАТЕЛЯ ДЕРЕВЯННОЙ ЗАГОТОВКИ (КОМПЛЕКТУЮЩАЯ ДЕТАЛЬ ДЛЯ T252)

### Материалы:

Усиленный полиамид.  
Устойчивость к маслам и жирам.

### Поверхность:

Сатинирован.

### Цвет:

Черный (RAL 9011 код 01).

### Специальные запросы:

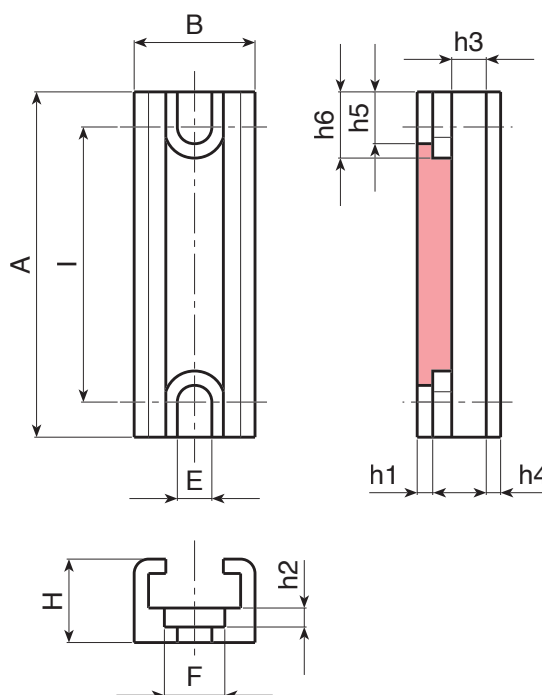
- Нет.



T253+T252



T253+T252



Код	Арт.	A	B	H	I	E	F	h1	h2	h3	h4	h5	h6	g
T25360.0001	T25360.T01	60	21.5	14.5	48	6.5	10.5	2.7	3.3	6	2.5	9	11.5	13

# T556

## КОЖУХ ЗАЩИТНЫЙ (ДЛЯ ДИСКОВОЙ ПИЛЫ)



### Материалы:

(1-2) Поликарбонат.

### Поверхность:

Сатинирован.

### Цвет:

Оранже. (RAL 2004 код 02).

### Вставки:

(3) Заклепка алюминиевая AL4.010 4.0x10.

(4) Втулка латунная сквозная с резьбой.

(5) Шайба из оцинкованной стали.

(6) Выточенный штырь с упором из оцинкованной стали d.6x30.

(7) Саморез M3x10 латунный DIN 97.

### Зажимной рычаг:

Рычаг с зацеплением арт. A523065.TM08X3001.

### Специальные запросы:

- По запросу, при наличии объемов, защитный кожух может поставляться желтого цвета (RAL 1007) или прозрачным.

- Адаптер всасывающего шланга D. 40. Заказывается отдельно. Арт. T556040.T01.

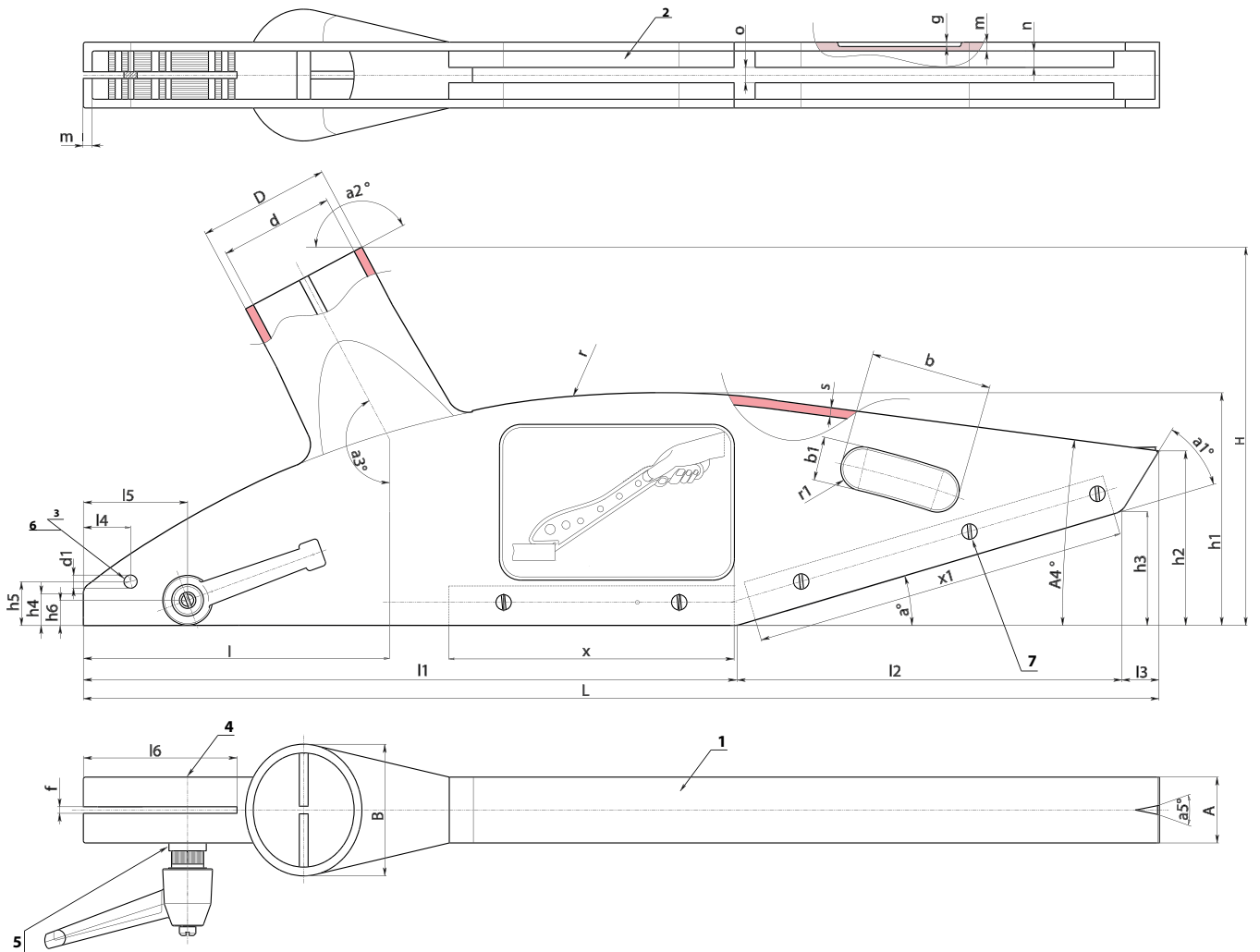
Изделие соответствует стандарту UNI EN 19085-5:2017.



Код	Арт.	L	A	B	H	D	d	d1	l	l1	l2	l3	l4	l5	l6	h1	h2
T556250.0003	T556250.C03	337	30	60	147	60	53	6.5	80	243	77	16.5	10	23.5	42	75	57.5
T556300.0006	T556300.C03	490	30	60	172	60	53	6	145	297	176	17	21.5	47.5	70	105	79.5

# T556

## КОЖУХ ЗАЩИТНЫЙ (ДЛЯ ДИСКОВОЙ ПИЛЫ)



Код	h3	h4	h5	h6	a°	a1°	a2°	a3°	a5°	b	b1	f	g	m	n	o	r	r1	s	x	x1	g
T556250.0003	28	23	20	10.5	20	40	152	152	-	44	20.5	4	450	5.5	7	7	290	10	4	-	190	450
T556300.0006	52	14.5	20	11.5	16.5	41	152	152	22	56	21	3	650	4	7	8	430	10	4	130	170	650



# T559



## КОЖУХ ЗАЩИТНЫЙ ДИСКОВОЙ ПИЛЫ С УДЛИНИТЕЛЕМ ДЛЯ ПОДРЕЗНОГО НОЖА

**Материалы:**  
(1-2-9) Поликарбонат.

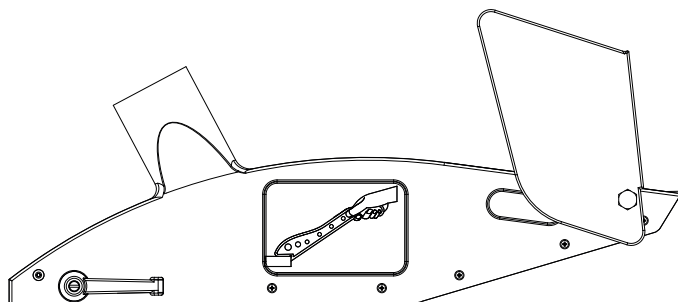
**Поверхность:**  
Сатинирован.

**Цвет:**  
Прозрачный.

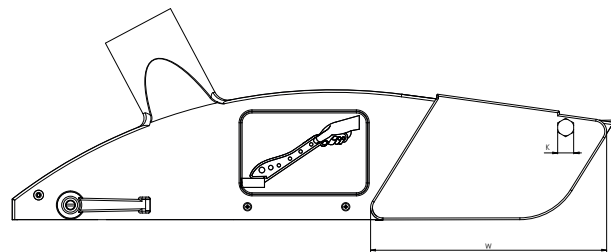
**Вставки:**  
(3) Заклепка алюминиевая AL4.010 4.0x10.  
(4) Втулка латунная сквозная с резьбой.  
(5) Шайба из оцинкованной стали.  
(6) Упругий штифт d.6x30 из упругой вороненой стали DIN 148.  
(7) Саморез M03x10 латунный DIN 97.  
(8) Штифт крепления и вращения удлинителя из латуни.  
(9) Удлинитель защиты расклинивающего ножа.

**Зажимной рычаг:**  
Рычаг с зацеплением арт. A523065.TM08X3001.

**Специальные запросы:**  
• Черный адаптер всасывающего шланга D. 40. Заказывается отдельно. Арт. T556040.T01.



Удлинитель в поднятом положении.



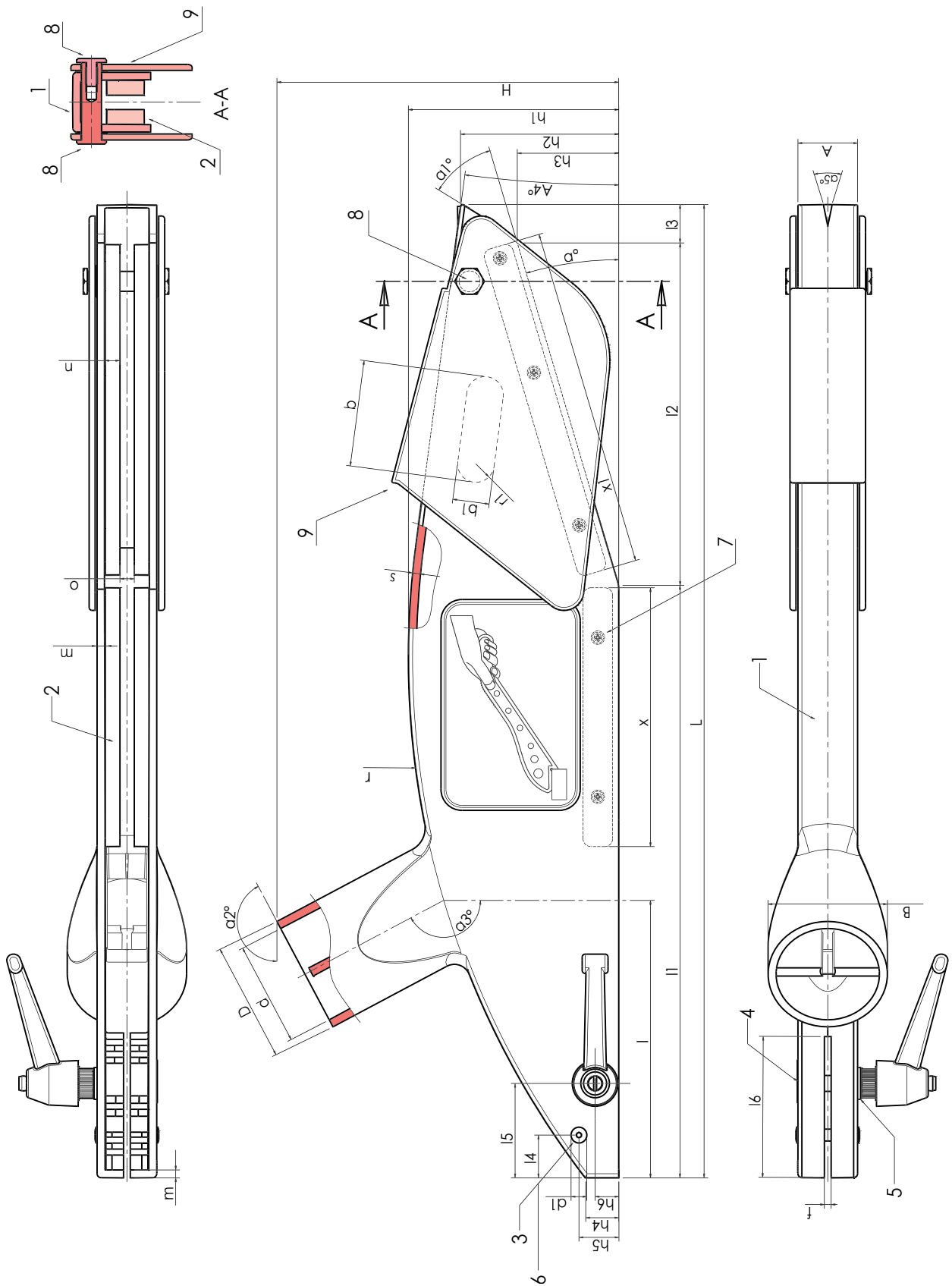
Удлинитель в опущенном положении.

Код	Арт.	L	A	B	H	D	d	d1	l	l1	l2	l3	l4	l5	l6	h1	h2	h3	h4
T559300.0001	T559300.CCRI	490	30	60	172	60	53	6	145	297	176	17	21.5	47.5	70	105	79.5	52	14.5



# T559

## КОЖУХ ЗАЩИТНЫЙ ДИСКОВОЙ ПИЛЫ С УДЛИНИТЕЛЕМ ДЛЯ ПОДРЕЗНОГО НОЖА



Код	h5	h6	a°	a1°	a2°	a3°	a4°	a5°	b	b1	f	m	n	o	r	r1	s	x	x1	W	K	g
T559300.0001	20	11.5	16.5	41	152	152	7.5	22	56	21	3	4	7	8	430	10	4	130	170	192	13	650



# T558



## КОМПЛЕКТ УДЛИНИТЕЛЯ ЗАЩИТЫ РАСКЛИНИВАЮЩЕГО НОЖА ДЛЯ T556300

**Материалы:**  
Поликарбонат.

**Поверхность:**  
Сатинирован.

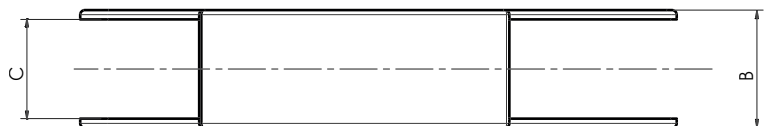
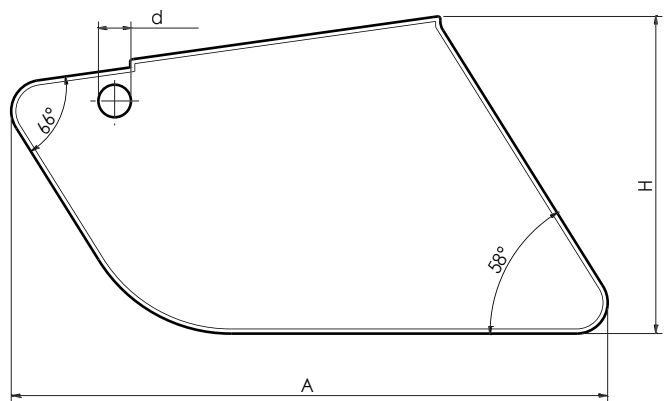
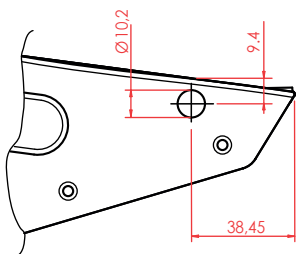
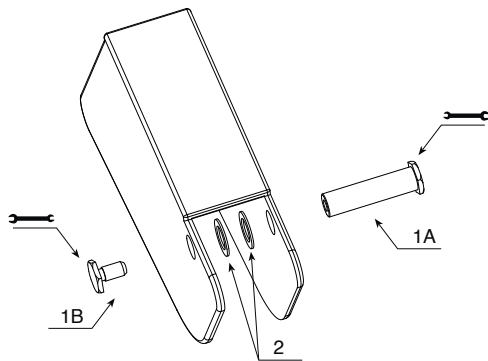
**Цвет:**  
Прозрачный.

**Вставки:**  
(1А) Штифт вращения с шестигранной головкой из латуни.  
(1В) Специальный крепежный винт с шестигранной головкой из латуни.  
(2) Распорная шайба D. 16X0,8, отверстие 10,3, из латуни.



Удлинитель поставляется с картонной прокладкой и крепежом в разобранном виде.

20



Указания по сверлению на T556300:  
Размеры являются ориентировочными в силу неравномерной усадки материала. Всегда проверяйте каждую партию перед сверлением. Различия составляют порядка нескольких десятых миллиметра.

Код	арт.	A	H	B	C	d	C	E	g
T558300.0001	T558300.CCRI	192	102	38	32	10.5	32	13	122



# T251

## ПРИЖИМ ДЕРЕВЯННОЙ ЗАГОТОВКИ



### Материалы:

Усиленный полиамид.  
Устойчивость к маслам и жирам.

### Поверхность:

Сатинирован.

### Цвет:

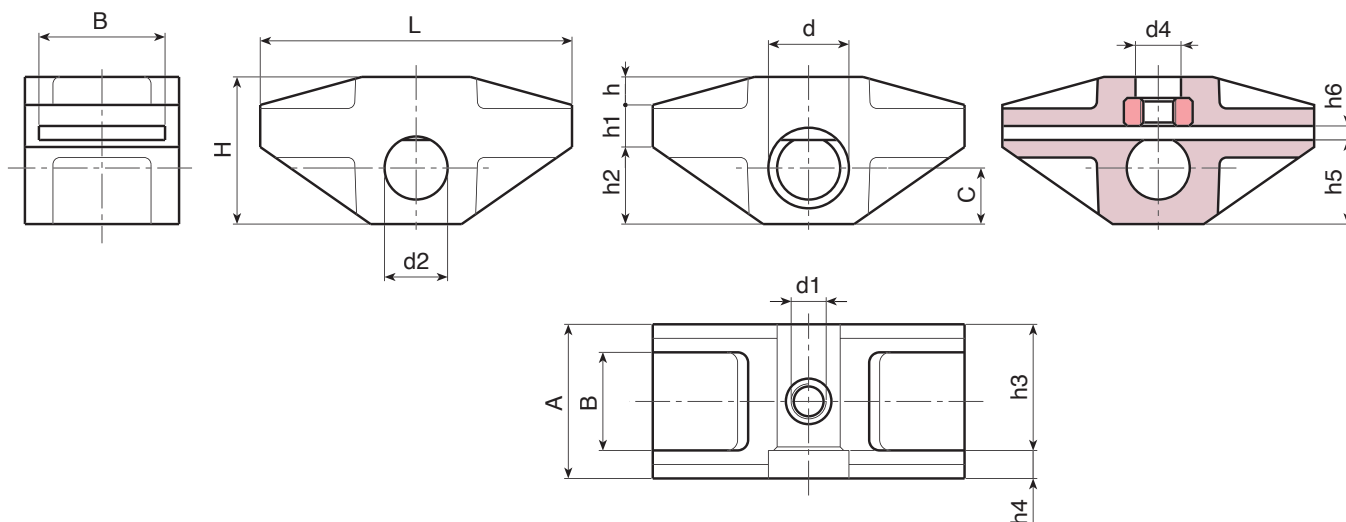
Черный (RAL 9011).

### Вставки:

Гайка из оцинкованной стали со сквозным резьбовым отверстием DIN 934/UNI 5588.

### Специальные запросы:

- Нет.



Код	арт.	L	H	A	B	c	E	d	d2	d3	h	h1	h2	h3	h4	h5	h6	d1	g
T25190.0001	T25190.TM1001	89	42	44	29	16	36	23	18	13.5	10	12	20	35	9	24.5	3	M10	100

# T808

## ПРОБКА ЗАКРЫТИЯ ДВЕРЦЫ



### Материалы:

Усиленный полиамид.  
Устойчивость к маслам и жирам.

### Поверхность:

Сатинирован.

### Цвет:

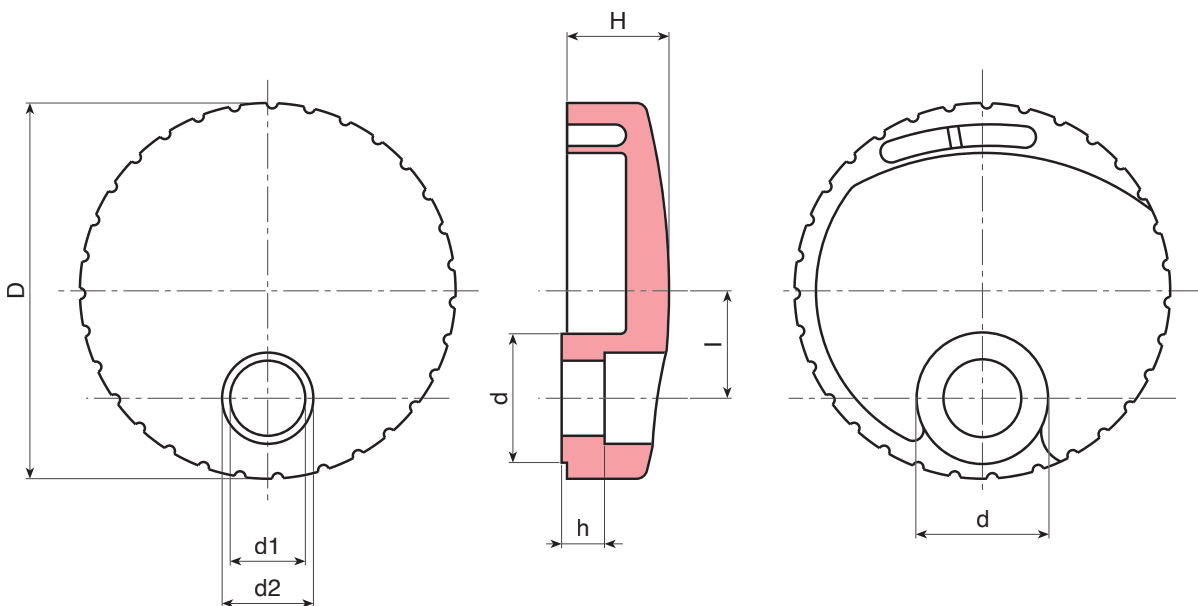
Черный (RAL 9011).

### Отверстие:

Гладкое сквозное пластмассовое отверстие полученное при штамповании.

### Специальные запросы:

- По запросу, при наличии объемов, изделия могут изготавливаться другого цвета, согласно таблице цветов на [стр. 959].



Код	Арт.	D	H	l	h	d	d1	d	d2	g
T808L.0001	T808L.T01	70	20	20	8	24	14.5	24	42	120



# T815

## УГОЛОК ЗАЩИТНЫЙ

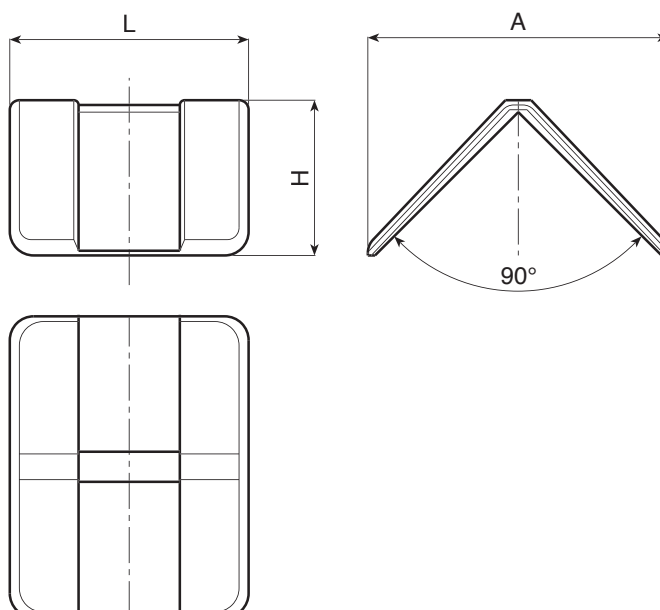


**Материалы:**  
Полиэтилен.

**Поверхность:**  
Сатинирован.

**Цвет:**  
Черный (RAL 9011).

**Специальные запросы:**  
• Нет.



Код	арт.	L	A	H	g
T815.0001	T815.T01	60	49	32	10



ЗАЩИТИТЕ ВАШИ АМБИЦИИ.

