

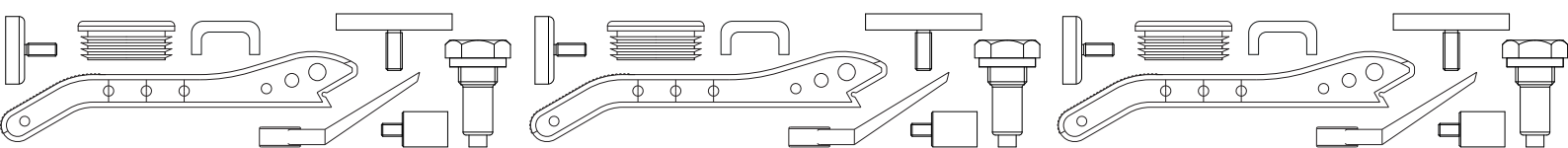


GRUPO - 20

ACESSÓRIOS GERAIS PARA MÁQUINAS E EQUIPAMENTOS

Acessórios gerais para máquinas e equipamentos BOTEÇO

Uma família de acessórios para máquinas em geral e para máquinas para a maquinação da madeira. Aqui você encontra abraçadeiras, tapa furos, blocos de terminais e acessórios, protetores para mandril e protetores para serras. Para conhecer pormenorizadamente as características de cada produto, é possível visualizar a relativa ficha técnica.



R530

BLOCO DE 4 TERMINAIS GRANDE



Materiais:

Poliestireno anticollisão e autoextinguível.

Superfície:

Lisa.

Cor:

Preto (RAL 9011).

Inserções:

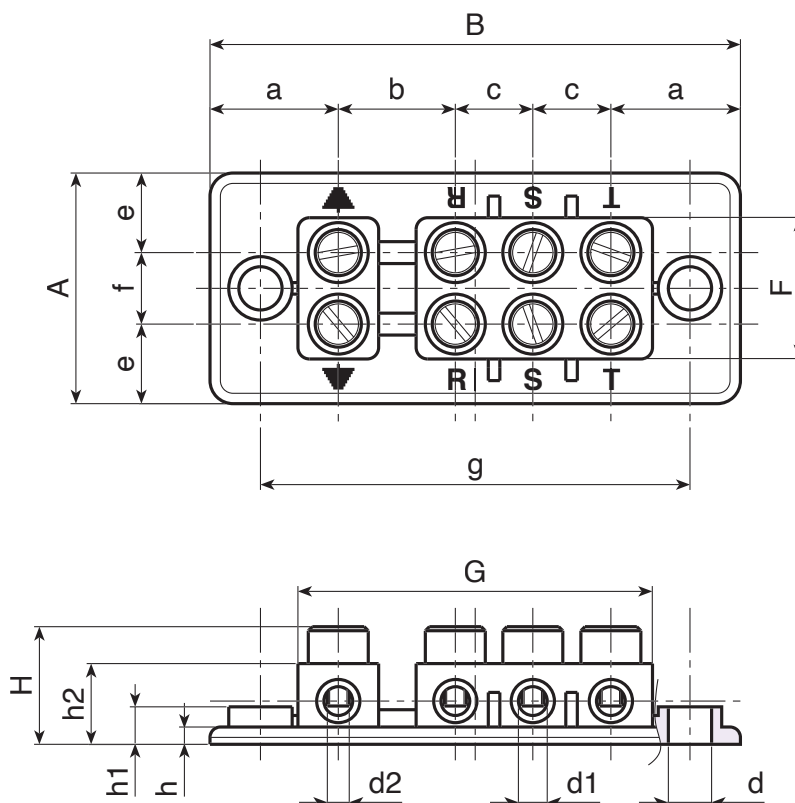
Casquilho furado e roscado em latão.
Parafuso em aço zincado M04x10 DIN 84.

Pedidos especiais:

- Nenhum.

Acessórios compatíveis:

Cobertura para bloco de terminais R531 [pág. 810].



Código	Art.	A	B	H	F	G	a	b	c	e	f	g	h	h1	h2	d	d1	d2	g
R53091.0001	R53091.P01	40,5	92,5	21	25	62,5	22	20,5	13,5	14	12,5	75	3,5	7	15,5	7,5	5	M4	70



R531

COBERTURA PARA BLOCO DE TERMINAIS R530



Materiais:

Poliestireno anticollisão e autoextinguível.

Superfície:

Lisa.

Cor:

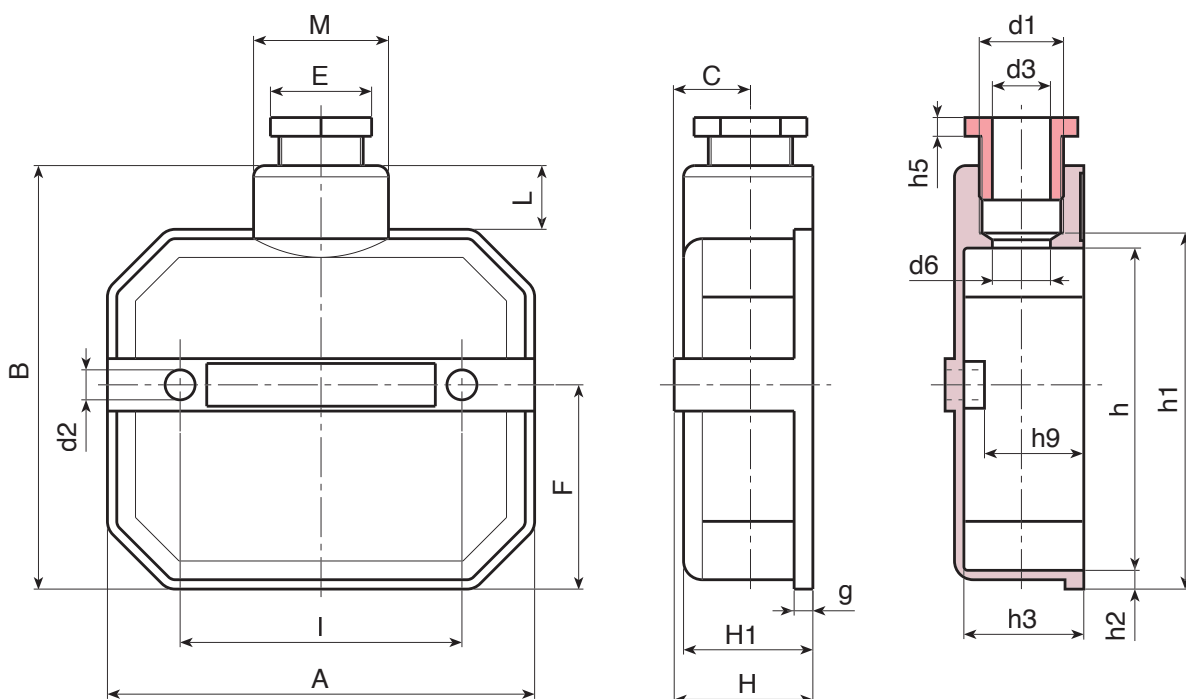
Preto (RAL 9011).

Pedidos especiais:

- Nenhum.

Acessórios compatíveis:

Bloco de terminais R530 [pág. 809].



20

Código	Art.	A	B	C	E	F	H	H1	I	L		
R531114PG16.0001	R531114PG16.P01	114	114	20,5	27	53,5	37	35	75	18		
M	d1	d2	d3	d6	g	h	h1	h2	h3	h5	h9	g
35,5	PG16	7,5	17,5	16	5	86	96	5	32,5	5	27,5	86



R532

BLOCO DE 4 TERMINAIS PEQUENO



Materiais:

Poliestireno anticollisão e autoextinguível.

Superfície:

Lisa.

Cor:

Preto (RAL 9011).

Inserções:

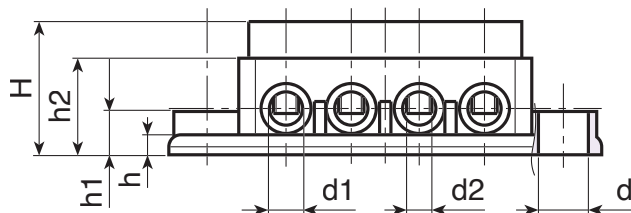
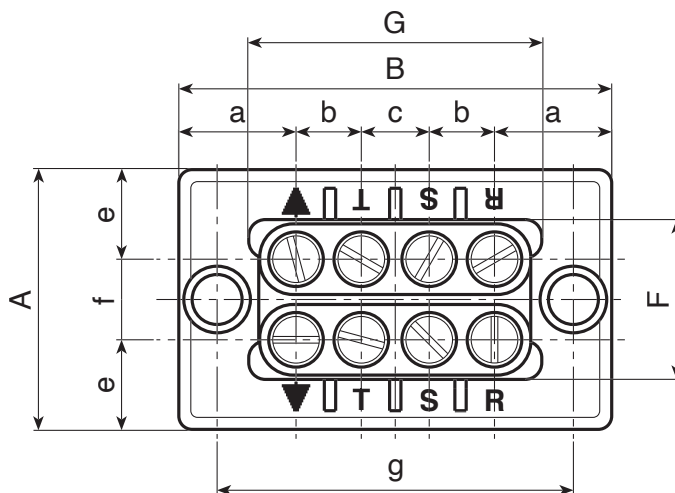
Casquilho furado e roscado em latão.
Parafuso em aço zincado M04x10 DIN 84.

Pedidos especiais:

- Nenhum.

Acessórios compatíveis:

Cobertura para bloco de terminais R533 [pág. 812].



Código	Art.	A	B	H	F	G	a	b	c	e	f	g	h	h1	h2	d	d1	d2	g
R53265.0001	R53265.P01	39,5	65,5	21	24,5	44	18	9,7	10,3	13,5	12,5	54	3	6	15	7	5	M4	27



R533



COBERTURA PARA BLOCO DE TERMINAIS PEQUENO COM ABERTURA

Materiais:

Poliestireno anticollisão e autoextinguível.

Superfície:

Lisa.

Cor:

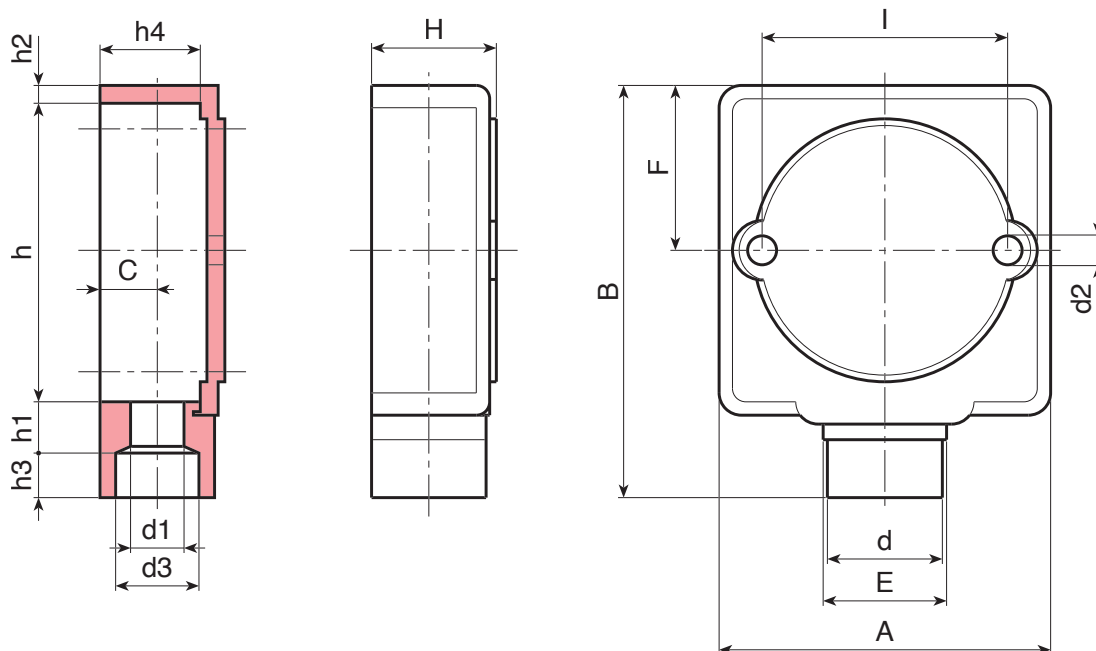
Preto (RAL 9011).

Pedidos especiais:

- Nenhum.

Acessórios compatíveis:

Bloco de terminais R532 [pág. 811].



20

Código	Art.	A	B	H	I	C	E	F	d	d1	d2	d3	h	h1	h2	h3	h4	g
R53376.0001	R53376.P01	75	92	29	53	13	28	37,5	26	12	6,5	19	67	11,5	4	10	23	57



R534

BLOCO DE 5 TERMINAIS



Materiais:

Poliestireno anticollisão e autoextinguível.

Superfície:

Lisa.

Cor:

Preto (RAL 9011).

Inserções:

Casquilho furado e roscado em latão.

Parafuso em aço zincado M4x10 DIN 84.

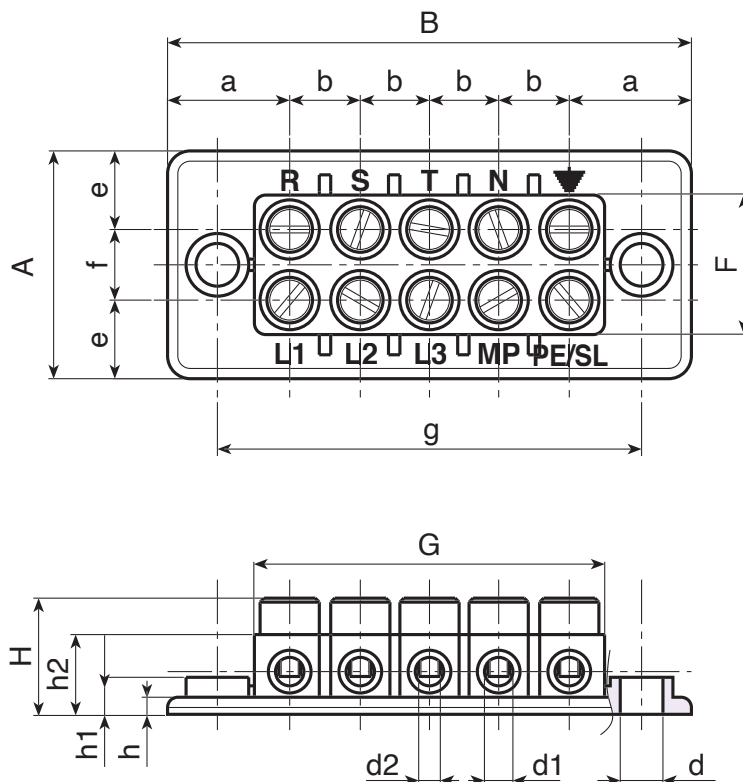
Pedidos especiais:

- Nenhum.

Acessórios compatíveis:

Cobertura para bloco de terminais R535 [pág. 814].

Cobertura para bloco de terminais R531 [pág. 810].



Código	Art.	A	B	H	F	G	a	b	g	e	f	h	h1	h2	d	d1	d2	g
R53491.0001	R53491.P01	40,5	92,5	21	25	62,5	21,5	12,5	75	14	12,5	3	7	15,5	7,5	5	M4	83



R535



COBERTURA PARA BLOCO DE TERMINAIS COM BASE E VEDAÇÃO COM ABERTURA PG16

Materiais:

(1-2-4) Poliestireno anticisão e autoextinguível.
(3-5) Borracha termoplástica 75 Shore.

Superfície:

Lisa.

Cor:

Preto (RAL 9011).

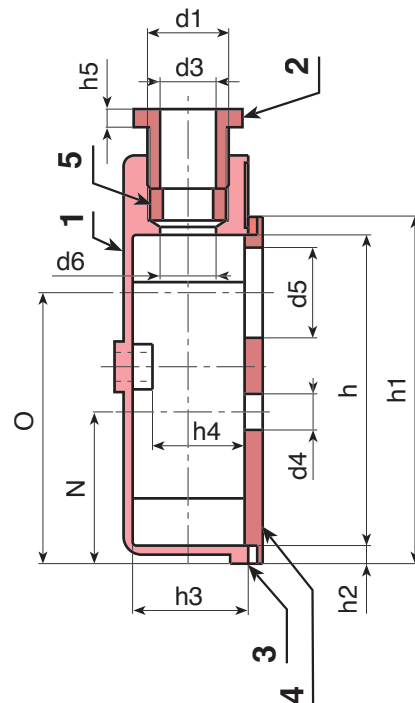
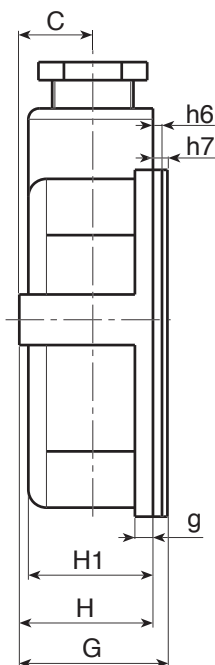
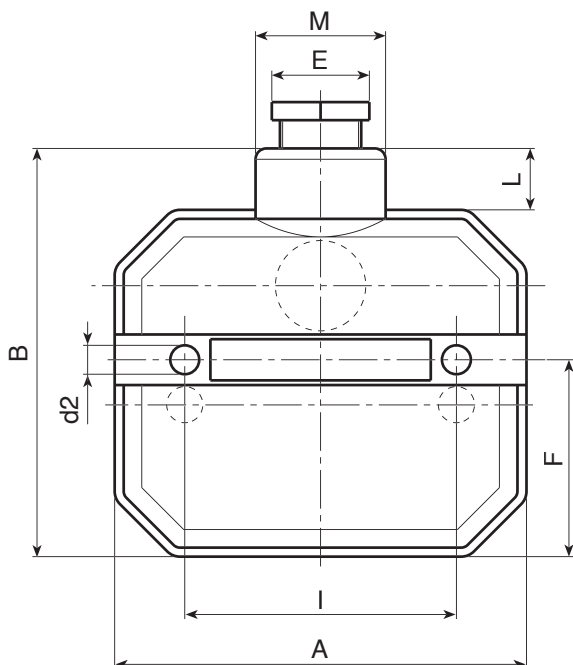
Pedidos especiais:

- Nenhum.

Acessórios compatíveis:

Bloco de terminais R530 [pág. 809].

Bloco de terminais R534 [pág. 813].



Código	art.	A	B	C	E	F	G	H	H1	I	L	M	N	O	
R535114.0001	R535114.P01	114	114	20,5	27	53,5	41,5	37	35	75	18	35,5	42	75	
d1	d2	d3	d4	d5	d6	g	h	h1	h2	h3	h4	h5	h6	h7	g
PG16	7,5	17,5	9	25	16	5	86	96	5	32,5	25	5	2,5	4	115



R536



COBERTURA PARA BLOCO DE TERMINAIS COM FUROS NA DIAGONAL E ABERTURA

Materiais:

Poliestireno anticollisão e autoextinguível.

Superfície:

Lisa.

Cor:

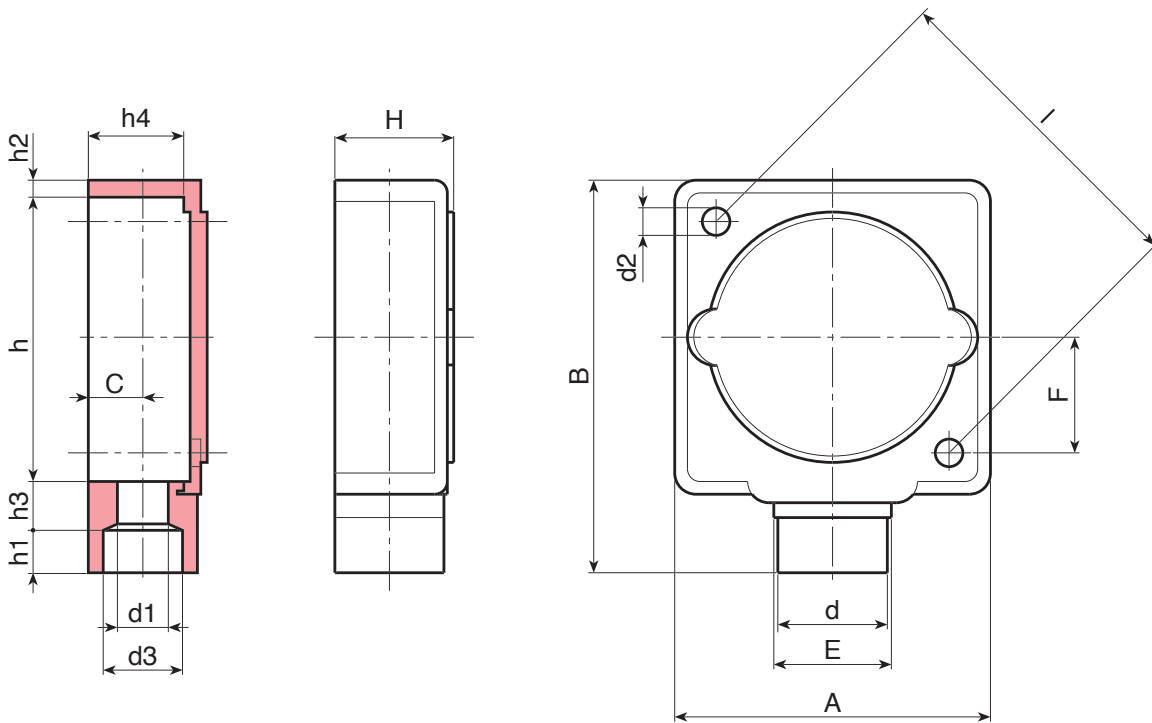
Preto (RAL 9011).

Pedidos especiais:

- Nenhum.

Acessórios compatíveis:

Bloco de terminais R532 [pág. 811].



Código	Art.	A	B	H	I	C	E	F	d	d1	d2	d3	h	h1	h2	h3	h4	g
R53676.0002	R53676.P01	75	92	29	78,5	13	28	28	26	12	6,5	19	67	11,5	4	10	23	57

R537

BLOCO DE 5 TERMINAIS COMPLETO "ESTANQUE"



Materiais:

(1-3) Poliestireno anticolidão e autoextinguível.

Superfície:

Lisa.

Cor:

Preto (RAL 9011).

Inserções:

Casquilho furado e roscado em latão.

(4) Parafuso autorroscante 4.2x22 zincado DIN 7981/UNI6954.

(2) Borracha termoplástica 75 Shore.

(5) Parafuso em aço zincado M4x10 DIN 84.

(6) Tampa traseira para bloco de terminais.

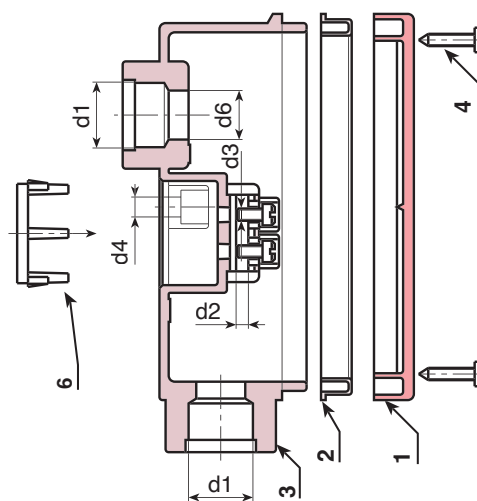
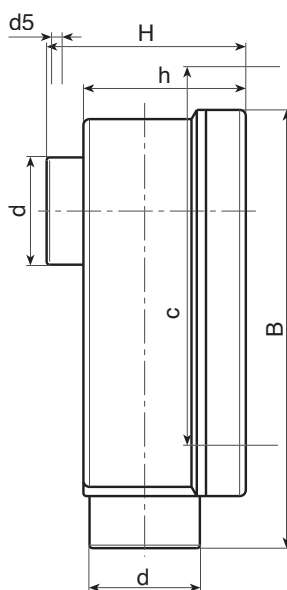
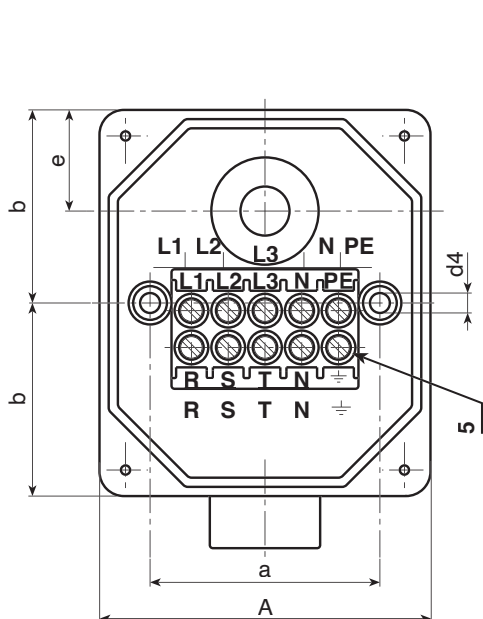
Grau de proteção:

IP54.

Pedidos especiais:

- Nenhum.

Produto em conformidade com a norma EN 50262 (20-57).



Código	Art.	A	B	H	h	d	a	b	c
R537126M20.0001	R537126M20.P01	108,5	144	67,5	54,5	36	75	63	120,5
R537126M25.0001	R537126M25.P01(*)	108,5	144	67,5	54,5	36	75	63	120,5

e	d1	d2	d3	d4	d5	d6	g
30	M20x1,5	5	M4	6	3,5	18,5	345
30	M25x1,5	5	M4	6	3,5	18,5	345

(*) Secção de cabo a apertar: 2,5mm² tripolar (220V) - 1,5 mm² pentapolar (380V)



R551

PROTETOR PARA PLAINA (Boomerang)



Materiais:

Poliestireno anticollisão.

Superfície:

Acetinada.

Cor:

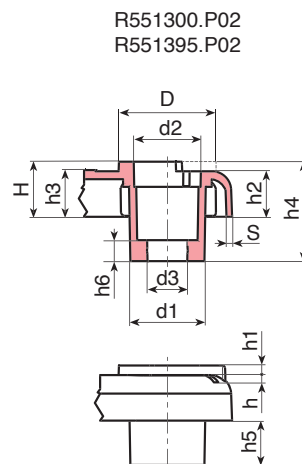
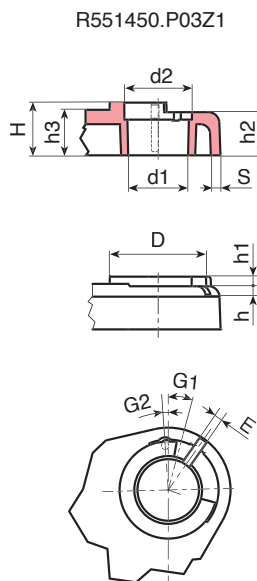
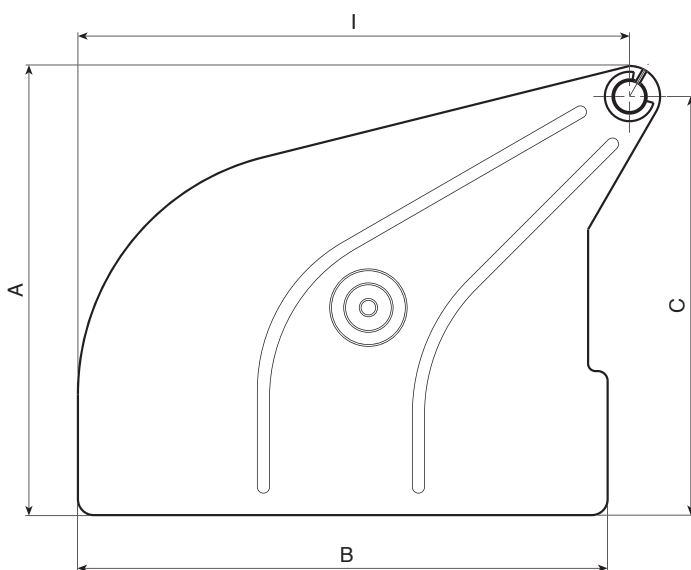
Alaranjado (RAL 2004).

Furo:

Furo liso passante obtido por moldagem no plástico.

Pedidos especiais:

- Nenhum.



Código	Art.	A	B	C	I	D	E	S	H	G1	G2	h	h1	h2	h3	h4	h5	h6	d1	d2	d3	d4	g
R551300.0001	R551300.P02	264	314	235	340	41	3	2,5	23	-	10	7	4	19	19	41,5	18,5	8,5	25	28	16,5	30,5	320
R551395.0001	R551395.P02	281	357	255	372	41	3	2,5	23	15	10	6,5	4	18	19,5	41,5	18,5	9	25	28	16,5	30,5	420
R551450.0002	R551450.P03Z1	370	436	344	455	41	3,5	4	22	10	4	3,5	4	18	19	-	-	-	25	28	-	-	745

R552

PROTETOR PARA MANDRIL



Materiais:

Poliamida reforçada.

Resistente a óleos e massas lubrificantes.

Superfície:

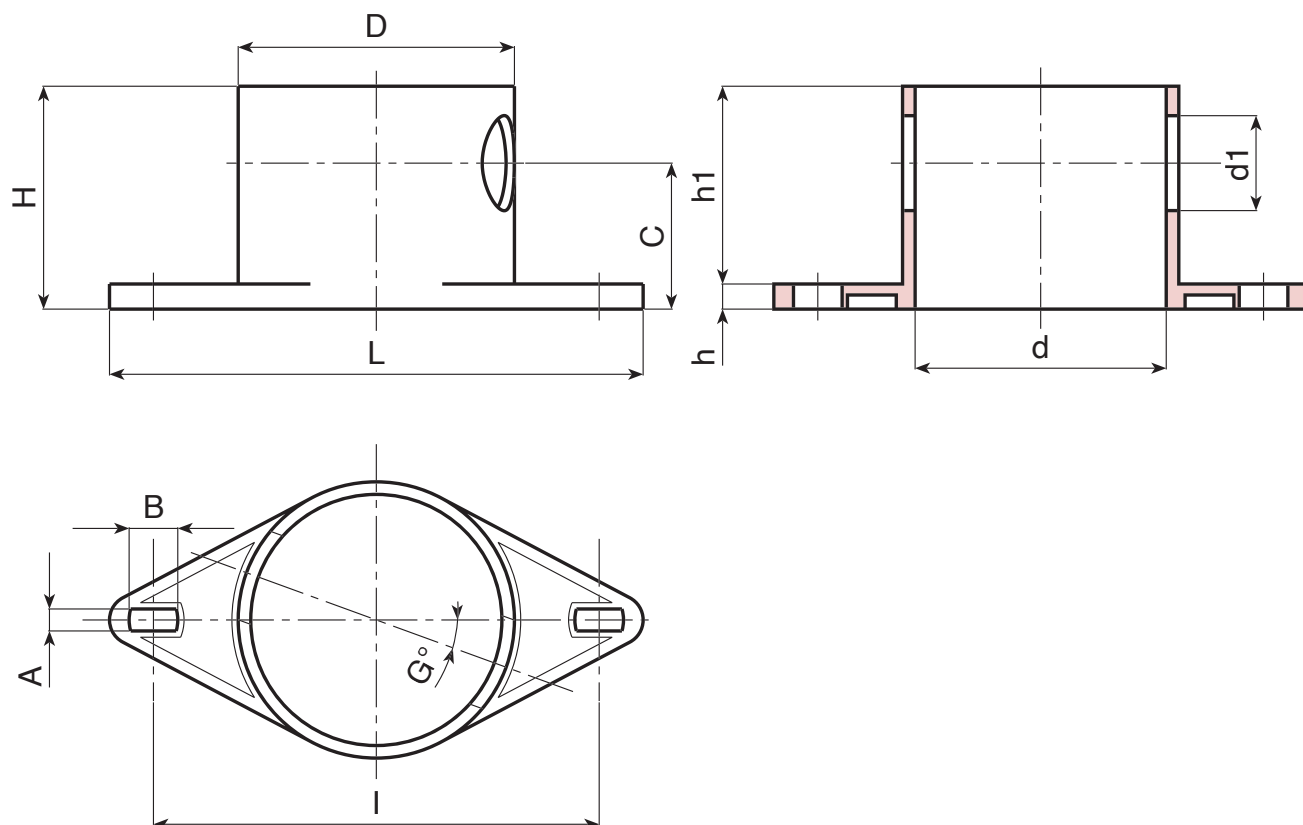
Lisa.

Cor:

Preto (RAL 9011).

Pedidos especiais:

- Nenhum.



20

Código	Art.	H	D	d	L	I	A	B	G	c	h	h1	d1	g
R552170.0001	R552170.T01	71	88	80	170	142	7	15	20	46.5	8	63	30	104



R553AP

PROTETOR ABERTO PARA MANDRIL



Materiais:

Poliamida reforçada.

Resistente a óleos e massas lubrificantes.

Superfície:

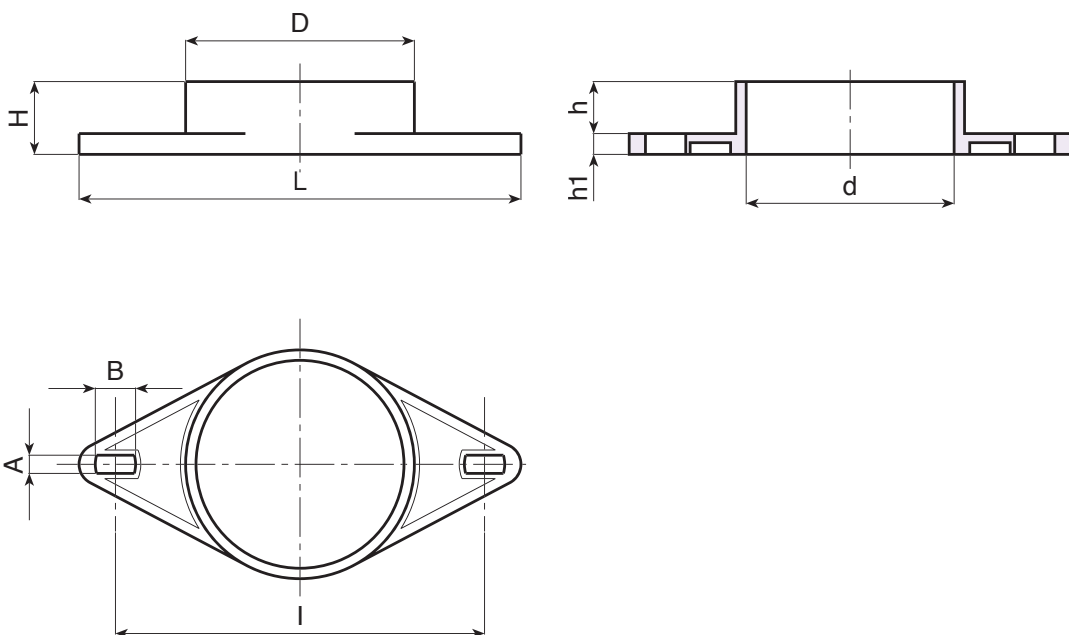
Lisa.

Cor:

Preto (RAL 9011).

Pedidos especiais:

- Nenhum.



Código	Art.	H	D	d	L	l	A	B	h	h1	g
R553170AP.0001	R553170AP.T01	28	88	80	170	142	7	15	8	20	50

R553CH

PROTETOR FECHADO PARA MANDRIL



PA6
+G.F.

UL94
HB



Materiais:

Poliamida reforçada.

Resistente a óleos e massas lubrificantes.

Superfície:

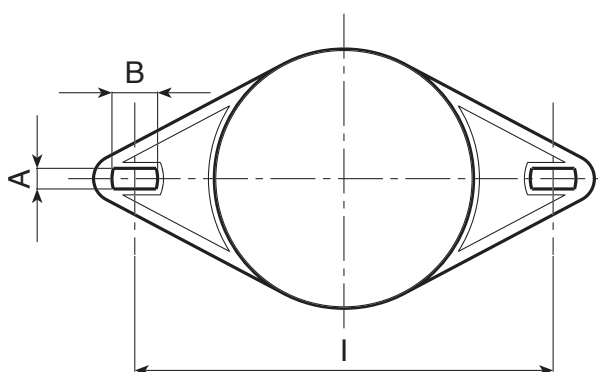
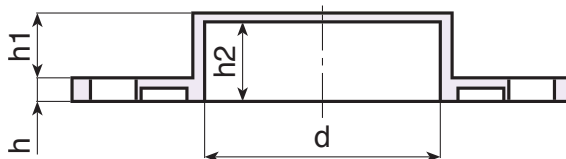
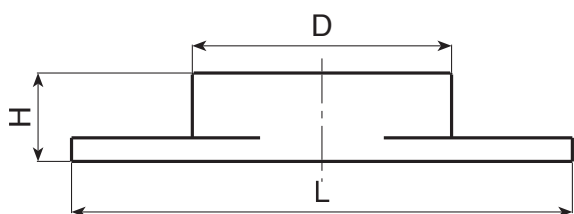
Lisa.

Cor:

Preto (RAL 9011).

Pedidos especiais:

- Nenhum.



20

Código	Art.	H	D	d	L	l	A	B	h	h1	h2	g
R553170CH.0001	R553170CH.T01	30,5	88	80	170	142	7	15	8	22,5	27,5	90

R554

PROTETOR PARA MANDRIL WESCOTT



Materiais:

Poliestireno anticollisão.

Superfície:

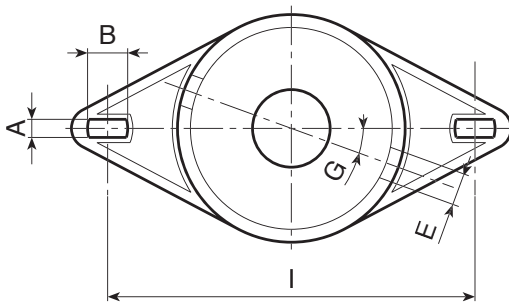
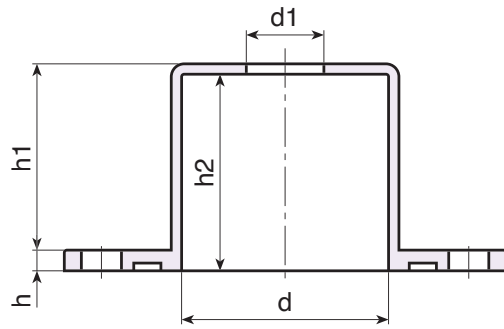
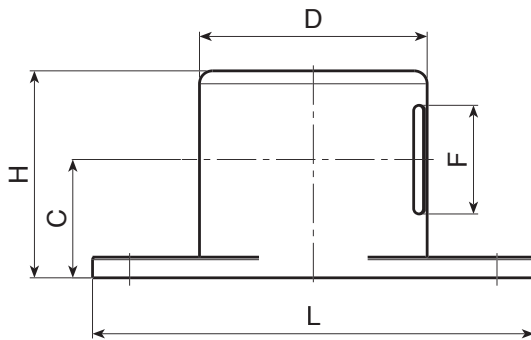
Lisa.

Cor:

Preto (RAL 9011).

Pedidos especiais:

- Nenhum.



Código	Art.	H	D	d	L	I	A	B	E	F	G	C	h	h1	h2	d1	g
R554170.0001	R554170.T01	80	88	79,6	170	142	7	15	12,5	42	20	46	8	72	75,6	30	120

R555

PROTETOR PARA MANDRIL SEM FUROS LATERAIS

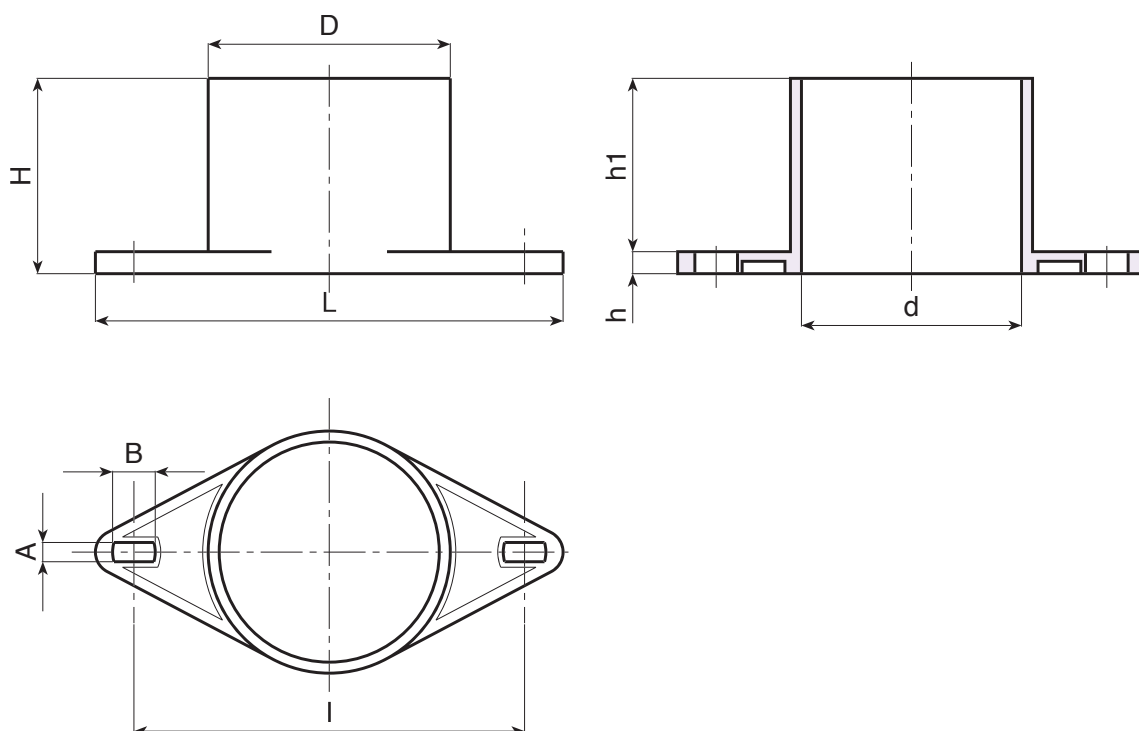


Materiais:
Poliestireno anticolisão.

Superfície:
Lisa.

Cor:
Preto (RAL 9011).

Pedidos especiais:
• Nenhum.



20

Código	Art.	H	D	d	L	l	A	B	h	h1	g
R555170.0001	R555170.T01	71	88	80	170	142	7	15	8	63	100



R809

BARRA DE ENCOSTO



Materiais:

Poliamida reforçada.
Resistente a óleos e massas lubrificantes.

Superfície:

Acetinada.

Cor:

Preto (RAL 9011).

Furo:

Furo liso passante obtido por moldagem no plástico.

Inserções:

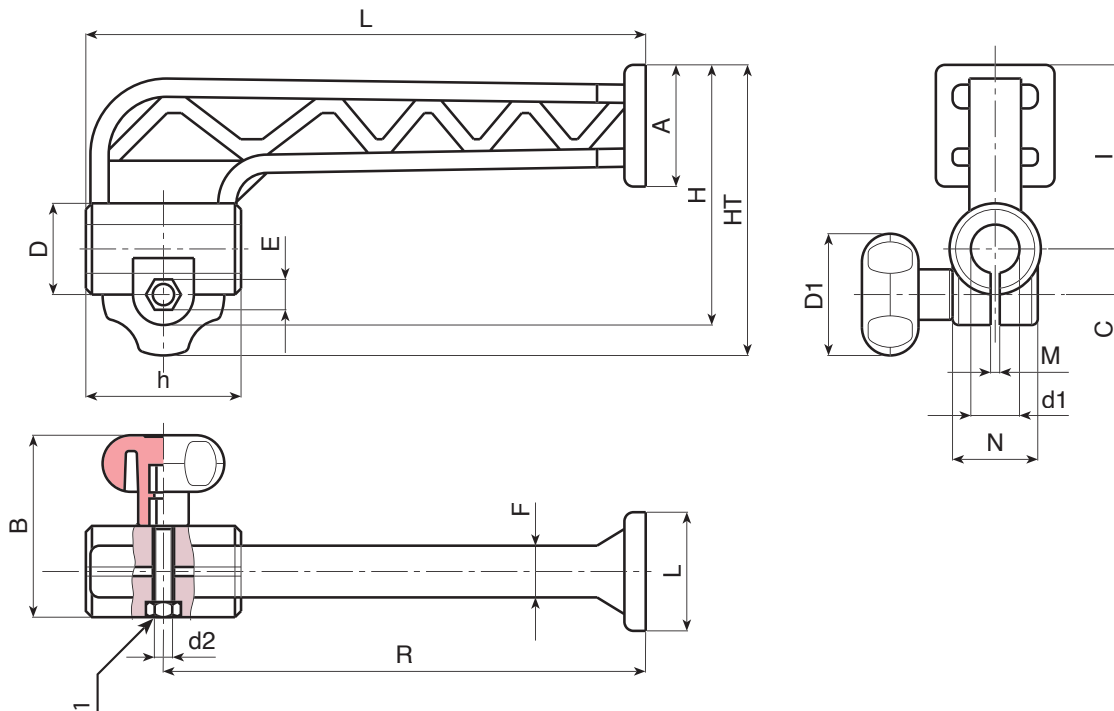
(1) Porca roscada passante em aço zincado DIN 934 / UNI 5588

Manípulo de aperto:

R809130: art. G73230.TM06X25.
R809158: art. G73240.TM06X30.

Pedidos especiais:

- Nenhum.



Código	Art.	R	L	H	HT	D	D1	A	B	C	E	F	I	M	N	h	d1	d2	g
R809130.0001	R809130.TD1201	132	150	85	90	24,5	30	25	47	12	10	14,5	63	2	24,5	35	12	M6	70
R809130.0002	R809130.TD1301	132	150	85	90	24,5	30	25	47	12	10	14,5	63	2	24,5	35	13	M6	70
R809130.0003	R809130.TD1601	132	150	85	90	24,5	30	25	47	12	10	14,5	63	2	24,5	35	16	M6	67
R809158.0001	R809158.TD1601	158	183	92	102	29	40	40	57	14,5	10	17	67	2	28,5	51	16	M6	130
R809158.0002	R809158.TD2001	158	183	92	102	29	40	40	57	14,5	10	17	67	2	28,5	51	20	M6	130

T200

ABRAÇADEIRA COM FUROS DE 90° E FIXAÇÃO POR PARAFUSO



Materiais:

Poliamida reforçada.
Resistente a óleos e massas lubrificantes.

Superfície:

Acetinada.

Cor:

Preto (RAL 9011).

Inserções:

(1) Parafuso de cabeça cilíndrica com sextavado interno (TCCE) em aço zincado DIN 912.

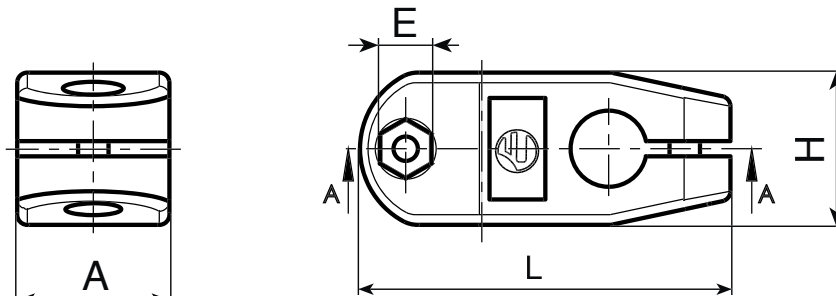
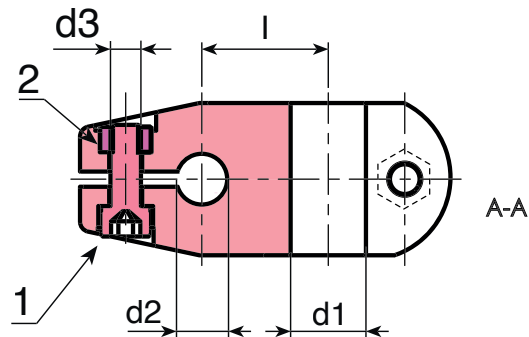
Porca em aço zincado roscada passante DIN 934/UNI 5588.

Furo:

Furo liso passante obtido por moldagem no plástico.

Pedidos especiais:

- A pedido e por quantidade, a abraçadeira pode ser fornecida com os furos $d1$ e $d2$ mediante desenho.
- A pedido e por quantidade, a abraçadeira pode ser fornecida com os furos $d1$ e $d2$ quadrados.
- A pedido e por quantidade, cores conforme a tabela, pág. 959.



Código	art.	L	A	H	E	l	c	d3	d1	d2	g
T20073.0003	T20073.TG121001	73	30	30	10	25	2,8	M06	12	10	72
T20073.0004	T20073.TG121201	73	30	30	10	25	2,8	M06	12	12	70
T20073.0005	T20073.TG121401	73	30	30	10	25	2,8	M06	12	14	69
T20073.0006	T20073.TG121601	73	30	30	10	25	2,8	M06	12	16	68

T480

TAMPÃO TAPA TUBO REDONDO



Materiais:

Tampão redondo com inserção lamelar redonda em Polietileno (LDPE).

Superfície:

Acetinada.

Cor:

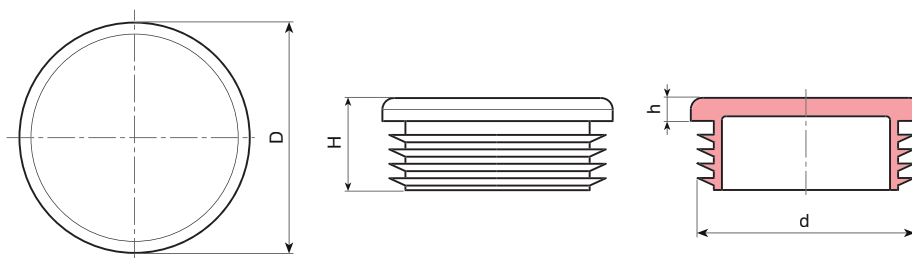
Preto (RAL 9011).

Fixação:

Por pressão.

Pedidos especiais:

- Nenhum.



Código	art.	D	H	h	d espessura do tubo (mín - máx)	g
T480010.0001	T480010.D01	10	15	3.5	1-2	0.5
T480012.0001	T480012.D01	12	15	3.5	1-2	0.5
T480013.0001	T480013.D01	13	15	4.5	1-2	0.5
T480014.0001	T480014.D01	14	17	5	1-2	1
T480015.0001	T480015.D01	15	16	5	1-2	1
T480016.0001	T480016.D01	16	17	5	1-2	1.5
T480018.0001	T480018.D01	18	17	5	1-2,5	1.5
T480019.0001	T480019.D01	19	17	5	1-2,5	1.8
T480020.0001	T480020.D01	20	17	5	1-2,5	2
T480022.0001	T480022.D01	22	17	5	1-3	2
T480023.0001	T480023.D01	23	17	5	1-2,5	2.5
T480024.0001	T480024.D01	24	17	5	1-2,5	2.5
T480025.0001	T480025.D01	25	17	5	1-3	2.5
T480026.0001	T480026.D01	26	17	5	1-3	3
T480027.0001	T480027.D01	27	17	5	1-3	3
T480028.0001	T480028.D01	28	17	5	1-2,5	3
T480030.0001	T480030.D01	30	17	5	1-2,5	4
T480032.0001	T480032.D01	32	17	5	1-2,5	3.5
T480034.0001	T480034.D01	34	17	5	1-3	5
T480035.0001	T480035.D01	35	17	5	1-3	4.5
T480036.0001	T480036.D01	36	17	5	1-3	4.5
T480037.0001	T480037.D01	37	17	5	1-3	5
T480038.0001	T480038.D01	38	17	5	1-3,5	5.5
T480040.0001	T480040.D01	40	17	5	1-3	5.5
T480042.0001	T480042.D01	42	17	5	1-2,5	7
T480043.0001	T480043.D01	43	17	5	2-2,5	7
T480045.0001	T480045.D01	45	17	5	1-3,5	7
T480046.0001	T480046.D01	46	17	5	1-3,5	7.5
T480048.0001	T480048.D01	48	17	5	1-3,5	7.8
T480050.0001	T480050.D01	50	17	5	1-2,5	8
T480052.0001	T480052.D01	52	19	5	1,5-3,5	9,5
T480055.0001	T480055.D01	55	17	5	1-3	9,5
T480060.0001	T480060.D01	60	24	5	1,5-3	16,5
T480065.0001	T480065.D01	65	25	5	1,5-3,5	18,5
T480070.0001	T480070.D01	70	25	5	1,5-4,5	25
T480075.0001	T480075.D01	75	27	6	1-3,5	24
T480080.0001	T480080.D01	80	25	4	1,5-3	32,5
T480085.0001	T480085.D01	85	27	6	1,5-4	28
T480090.0001	T480090.D01	90	26	6	2,5-5	34
T480095.0001	T480095.D01	95	27	6	1-4	34,5
T480100.0001	T480100.D01	100	35	6	2-4,5	43

T481

TAMPÃO TAPA TUBO QUADRADO



Materiais:

Tampão quadrado com inserção lamelar quadrada em Polietileno (LDPE).

Superfície:

Acetinada.

Cor:

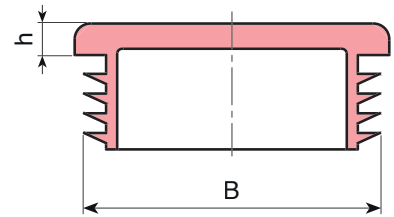
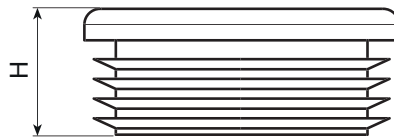
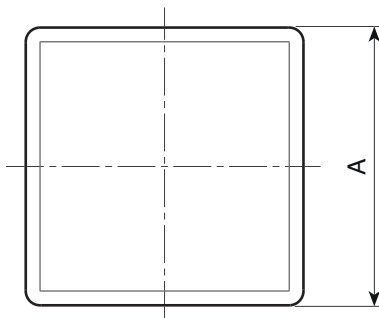
Preto (RAL 9011).

Fixação:

Por pressão.

Pedidos especiais:

- Nenhum.



20

Código	art.	A	H	h	B espessura do tubo (mín - máx)	g
T481010.0001	T481010.D01	10	16	4	1-2	1
T481012.0001	T481012.D01	12	16	4	1-3	1
T481013.0001	T481013.D01	13	16	4	1-2	1
T481015.0001	T481015.D01	15	17	4	1-2	1
T481016.0001	T481016.D01	16	17	5	1-2,5	1,5
T481018.0001	T481018.D01	18	17	5	1,5-3	2
T481020.0001	T481020.D01	20	17	5	1-3	2,5
T481022.0001	T481022.D01	22	17	5	1-3,5	2,5
T481025.0001	T481025.D01	25	17	5	1-3	3,5
T481028.0001	T481028.D01	28	17	5	1-3	4
T481030.0001	T481030.D01	30	17	5	1-2,5	4,5
T481032.0001	T481032.D01	32	17	5	1-3,5	6
T481034.0001	T481034.D01	34	20	5	1-3	6
T481035.0001	T481035.D01	35	20	5	1-3	6
T481038.0001	T481038.D01	38	20	5	1-3,5	7,5
T481040.0001	T481040.D01	40	20	5	1-3	8
T481045.0001	T481045.D01	45	20	5	v	9
T481050.0001	T481050.D01	50	20	5	1-2,5	11
T481055.0001	T481055.D01	55	20	5	2-4,5	12,5
T481060.0001	T481060.D01	60	29	5	1,5-3,5	19
T481065.0001	T481065.D01	65	26	5	2-4,5	23,5
T481070.0001	T481070.D01	70	24	5	2-5	25
T481075.0001	T481075.D01	75	27	6	2-4,5	26,5
T481080.0001	T481080.D01	80	27	6	2-4	28
T481090.0001	T481090.D01	90	31	6	3-5	47,5
T481095.0001	T481095.D01	95	28	6	3,5-5,5	52
T481100.0001	T481100.D01	100	31	7	1-4	51,5

T482

TAMPÃO TAPA TUBO RETANGULAR



Materiais:

Tampão retangular com inserção lamelar retangular em Polietileno (LDPE).

Superfície:

Acetinada.

Cor:

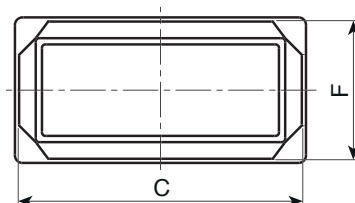
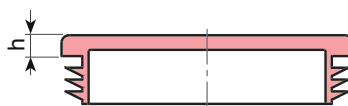
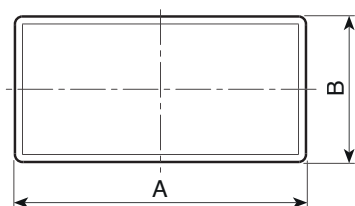
Preto (RAL 9011).

Fixação:

Por pressão.

Pedidos especiais:

- Nenhum.



Código	art.	AxB	H	h	CxF espessura do tubo (mín - máx)	g
T482.0007	T482.D20X1001	20x10	14	3	0,8-2	1
T482.0008	T482.D20X1501	20x15	17	5	1-2	2,5
T482.0009	T482.D25X1001	25x10	15	3	0,8-2	1,5
T482.0010	T482.D25X1501	25x15	17	5	1-2,5	2,5
T482.0011	T482.D25X2001	25x20	17	5	1-3	3
T482.0012	T482.D30X1001	30x10	15	3	1-2	2
T482.0013	T482.D30X1501	30x15	17	5	1-2,5	3
T482.0014	T482.D30X2001	30x20	17	5	1-3	3
T482.0015	T482.D35X1001	35x10	17	5	1-2	2,5
T482.0016	T482.D35X2001	35x20	17	5	1-2,5	4
T482.0017	T482.D35X2501	35x25	17	5	1-3	4,5
T482.0018	T482.D40X1501	40x15	17	5	1-2	3,5
T482.0019	T482.D40X2001	40x20	17	5	1-3	6
T482.0020	T482.D40X2501	40x25	17	5	1-3	5,5
T482.0021	T482.D40X3001	40x30	17	5	1-3	6,5
T482.0022	T482.D40X3501	40x35	17	5	1-3	7
T482.0023	T482.D45X1501	45x15	16	5	1,5-2	4
T482.0024	T482.D45X2001	45x20	17	5	1-3	5
T482.0025	T482.D45X2501	45x25	17	5	1-3	5,5
T482.0026	T482.D45X3001	45x30	17	5	1-2,5	6,5
T482.0027	T482.D45X3501	45x35	17	5	1-3,5	7,5
T482.0028	T482.D50X2001	50x20	19	5	1-3	6
T482.0030	T482.D50X2501	50x25	20	5	1-3	7
T482.0032	T482.D50X3001	50x30	19	5	1-3	8
T482.0033	T482.D50X3501	50x35	20	5	1-3,5	11
T482.0034	T482.D50X4001	50x40	18	5	1,5-3	10
T482.0035	T482.D55X4001	55x40	20	5	1,5-4	11,5

Código	art.	AxB	H	h	CxF espessura do tubo (mín - máx)	g
T482.0036	T482.D60X2001	60x20	20	5	1-3	8
T482.0037	T482.D60X2501	60x25	19	3	1-3	8,5
T482.0038	T482.D60X3001	60x30	20	3	1-3	10
T482.0039	T482.D60X3501	60x35	20	5	1,5-3,5	12
T482.0040	T482.D60X4001	60x40	19	5	1-3	11,5
T482.0041	T482.D60X4501	60x45	20	5	1,5-4	13
T482.0042	T482.D60X5001	60x50	20	5	1,5-3,5	14
T482.0043	T482.D70X2001	70x20	24	5	1-3,5	13
T482.0044	T482.D70X2501	70x25	23	5	1,5-2,5	11,5
T482.0045	T482.D70X3001	70x30	23	3	1-2	13
T482.0046	T482.D70X3501	70x35	20	5	1,5-3,5	12
T482.0047	T482.D70X4001	70x40	23	5	1,5-3	17
T482.0048	T482.D80X2001	80x20	23	5	1-3	12
T482.0049	T482.D80X3001	80x30	20	5	1-2,5	13
T482.0050	T482.D80X4001	80x40	20	5	1-3	15
T482.0051	T482.D80X5001	80x50	23	5	1,5-4	24
T482.0052	T482.D80X6001	80x60	30	5	1,5-3,5	26
T482.0053	T482.D90X2001	90x20	20	5	1-2,5	12
T482.0054	T482.D90X4001	90x40	20	5	2-4	17
T482.0055	T482.D90X5001	90x50	28	6	2-4,5	18,5
T482.0056	T482.D90X7001	90x70	28	6	3-5,5	19
T482.0001	T482.D100X3001	100x30	20	5	1,5-3,5	17
T482.0002	T482.D100X4001	100x40	20	5	1,5-4	20
T482.0003	T482.D100X5001	100x50	30	5	1,5-4,5	30
T482.0005	T482.D100X6001	100x60	30	5	1,5-4,5	35
T482.0006	T482.D100X8001	100x80	26	5	3-5,5	35

T500

TAMPÃO DE RESERVATÓRIO EM ALUMÍNIO COM ÍMAN



Materiais:

- (1) Tubo em alumínio (liga 6060).
- (4) Íman de neodímio -NdFeb- (N35SH) resistente até 120°C.
- (2) Escrita "MAGNETIC" tampografada, resistente até 120°C.
- (3) Vedação de borracha NBR.

Superfície:

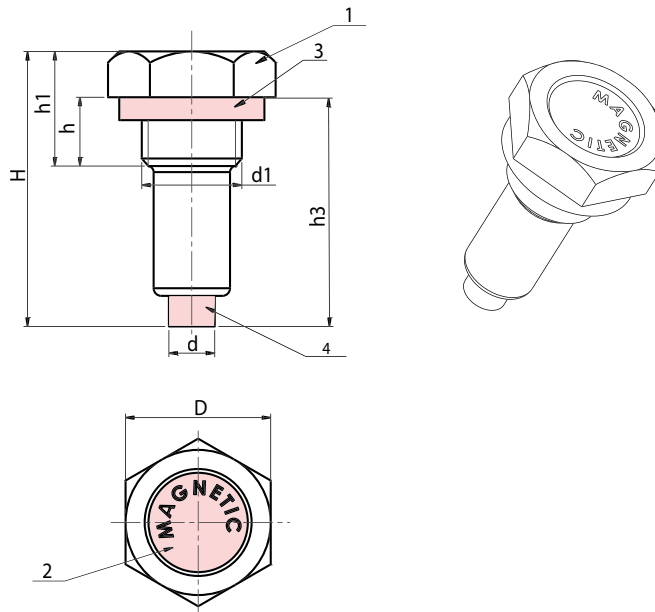
Torneada.

Cor:

Natural.

Pedidos especiais:

- A pedido e por quantidade, podem ser feitas tampografias mediante desenho.
- A pedido e por quantidade, a rosca d1 pode ser feita mediante desenho.



Versão com rosca GAS

Código	art.	D	d	H	h	h1	h3	d1 (GAS)	g
-	T50019.AT1-4	19	6	36	9	15	28	1/4	14
-	T50022.AT3-8	22	8	36	9	15	30	3/8	21
-	T50026.AT1-2	26	8	40	11	18	34	1/2	-
-	T50032.AT3-4	32	8	44	12	20	36	3/4	-

Versão com rosca métricas de passo fino

Código	art.	D	d	H	h	h1	h3	d1	g
-	T50022.AB16X1,5	22	8	36	9	15	30	M16X1,5	21
-	T50026.AB20X1,5	26	8	40	11	18	34	M20X1,5	-
-	T50032.AB27X1,5	32	8	44	12	20	36	M27X1,5	-

T501



TAMPÃO DE RESERVATÓRIO EM ALUMÍNIO COM ÍMAN (RESISTENTE ATÉ 200 °C)

Materiais:

- (1) Tubo em alumínio (liga 6060).
- (4) Íman de neodímio -NdFeb- (N35EH) resistente até 200°C.
- (2) Escrita "MAGNETIC" puncionada, resistente até 200 °C.
- (3) Vedação em fluoroelastômero (VITON®), resistente até 200°C

Superfície:

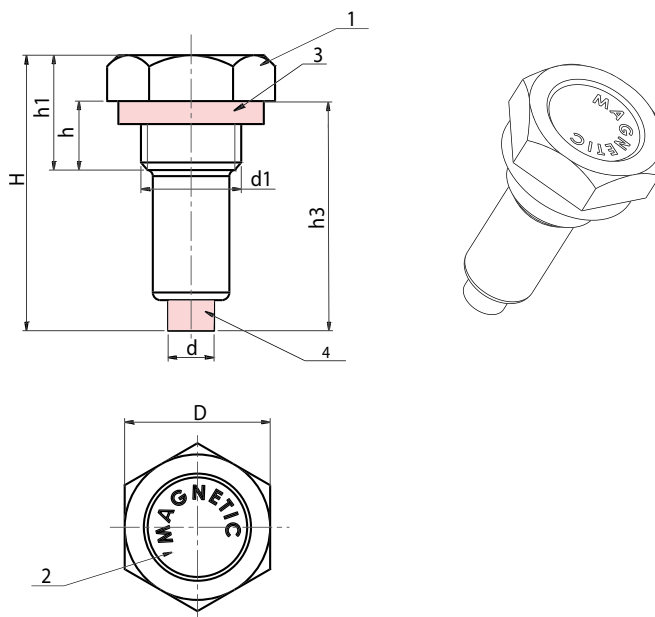
Torneada.

Cor:

Natural.

Pedidos especiais:

- A pedido e por quantidade, podem ser feitas escritas mediante desenho.
- A pedido e por quantidade, a rosca d1 pode ser feita mediante desenho.



Versão com roscas GAS

Código	art.	D	d	H	h	h1	h3	d1 (GAS)	g
-	T50119.AT1-4	19	6	36	9	15	28	1/4	14
-	T50122.AT3-8	22	8	36	9	15	30	3/8	21
-	T50126.AT1-2	26	8	40	11	18	34	1/2	-
-	T50132.AT3-4	32	8	44	12	20	36	3/4	-

Versão com roscas métricas de passo fino

Código	art.	D	d	H	h	h1	h3	d1	g
-	T50122.AB16X1,5	22	8	36	9	15	30	M16X1,5	21
-	T50126.AB20X1,5	26	8	40	11	18	34	M20X1,5	-
-	T50132.AB27X1,5	32	8	44	12	20	36	M27X1,5	-

T252

EMPURRADOR DE MADEIRA (ACESSÓRIO PARA T556)



Materiais:

Poliamida reforçada.
Resistente a óleos e massas lubrificantes.

Superfície:

Acetinada.

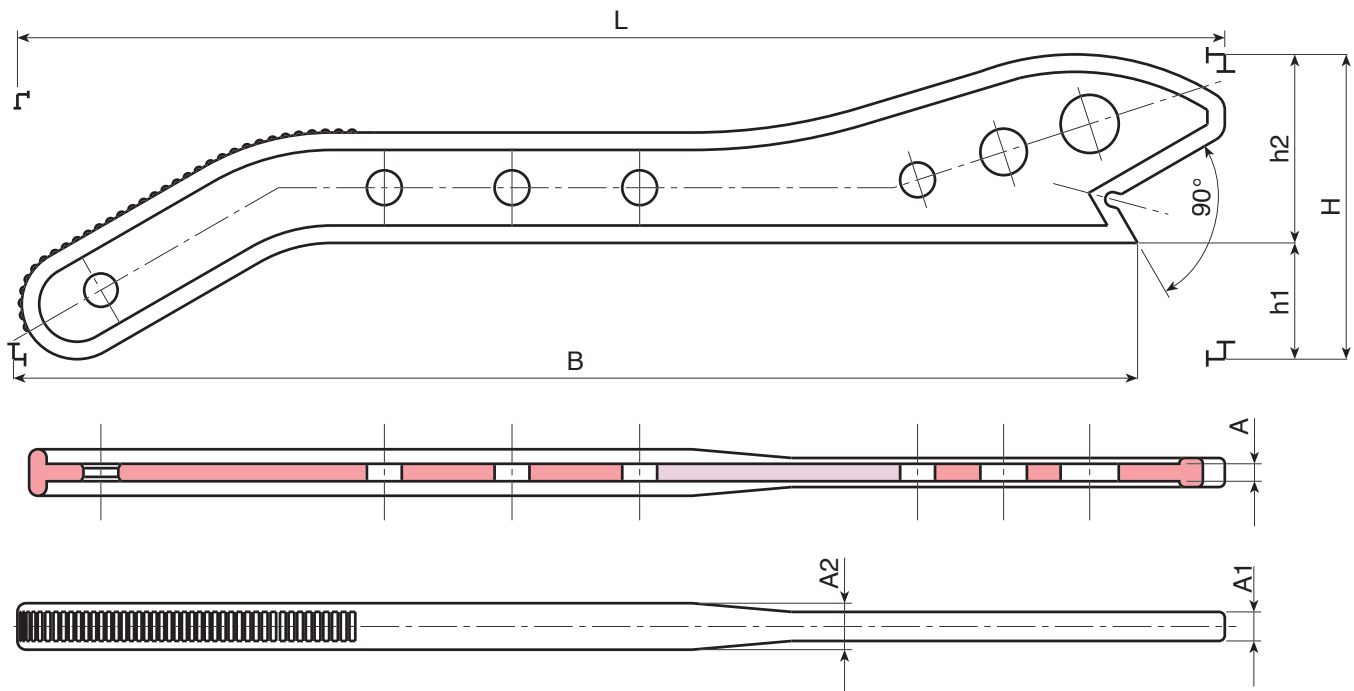
Cor:

Preto (RAL 9011 cód. 01).
Cor de laranja (RAL 2004 cód. 02).
Cor de laranja (RAL 2011 cód. 03).
Amarelo (RAL 1007 cód. 09).

Pedidos especiais:

- Nenhum.

Produto em conformidade com a norma harmonizada UNI EN 19085-5:2017.



Código	art.	L	B	H	h1	h2	A	A1	A2	g
T252420.0001	T252420.T01	415	386	105	40	65	6	10	16	160
T252420.0002	T252420.T02	415	386	105	40	65	6	10	16	160
T252420.0003	T252420.T03	415	386	105	40	65	6	10	16	160
T252420.0004	T252420.T09	415	386	105	40	65	6	10	16	160

T253



SUPOORTE PARA EMPURRADOR DE MADEIRA (ACESSÓRIO PARA T252)

Materiais:

Poliamida reforçada.

Resistente a óleos e massas lubrificantes.

Superfície:

Acetinada.

Cor:

Preto (RAL 9011 cód. 01).

Pedidos especiais:

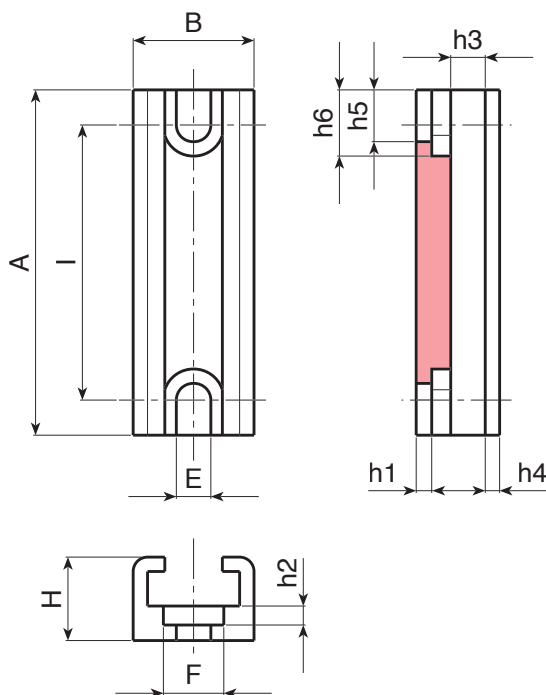
- Nenhum.



T253+T252



T253+T252



Código	Art.	A	B	H	I	E	F	h1	h2	h3	h4	h5	h6	g
T25360.0001	T25360.T01	60	21.5	14.5	48	6.5	10.5	2.7	3.3	6	2.5	9	11.5	13

T556

PROTEÇÃO PARA SERRA (PARA SERRA CIRCULAR)



Materiais:

(1-2) Policarbonato.

Superfície:

Acetinada.

Cor:

Alaranjado (RAL 2004 cód. 02).

Inserções:

(3) Rebite em alumínio AL4.010 4.0x10.

(4) Casquilho de latão roscado passante.

(5) Anilha em aço zincado.

(6) Perno torneado com batente em aço zincado d.6x30.

(7) Parafuso autorroscante M3x10 de latão DIN 97.

Alavanca de aperto:

Alavanca de indexação art. A523065.TM08X3001.

Pedidos especiais:

- A pedido e por quantidade, a proteção pode ser fornecida na cor de amarela (RAL 1007) ou na versão transparente.
- Adaptador para tubo de aspiração D. 40, a pedir separadamente - art. T556040.T01.

Produto em conformidade com a norma UNI EN 19085-5:2017.



20

Código	Art.	L	A	B	H	D	d	d1	I	I1	I2	I3	I4	I5	I6	h1	h2
T556250.0003	T556250.C03	337	30	60	147	60	53	6.5	80	243	77	16.5	10	23.5	42	75	57.5
T556300.0006	T556300.C03	490	30	60	172	60	53	6	145	297	176	17	21.5	47.5	70	105	79.5

T559



PROTEÇÃO PARA SERRA EXTENSÃO PARA LÂMINA INCISORA

Materiais:
(1-2-9) Policarbonato.

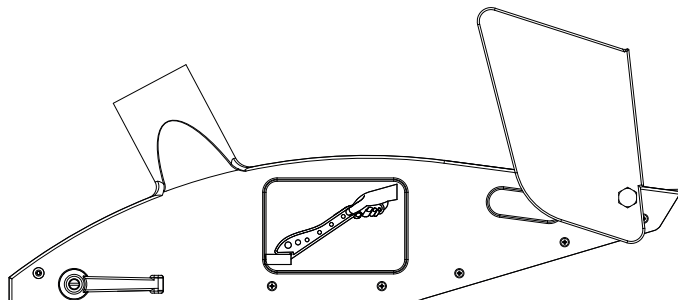
Superfície:
Acetinada.

Cor:
Transparente.

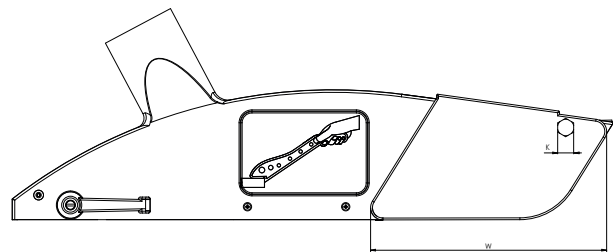
Inserções:
(3) Rebite em alumínio AL4.010 4.0x10.
(4) Casquilho de latão roscado passante.
(5) Anilha em aço zincado.
(6) Cavilha elástica d.6x30 em aço elástico preto do óxido DIN 148.
(7) Parafuso autorroscante M03x10 de latão DIN 97.
(8) Perno de fixação e rotação da extensão, de latão torneado.
(9) Extensão de proteção para lâmina divisora móvel.

Alavanca de aperto:
Alavanca de indexação art. A523065.TM08X3001.

Pedidos especiais:
• Adaptador para tubo de aspiração preto D. 40, a pedir separadamente - art. T556040.T01.



Extensão na posição mais alta.

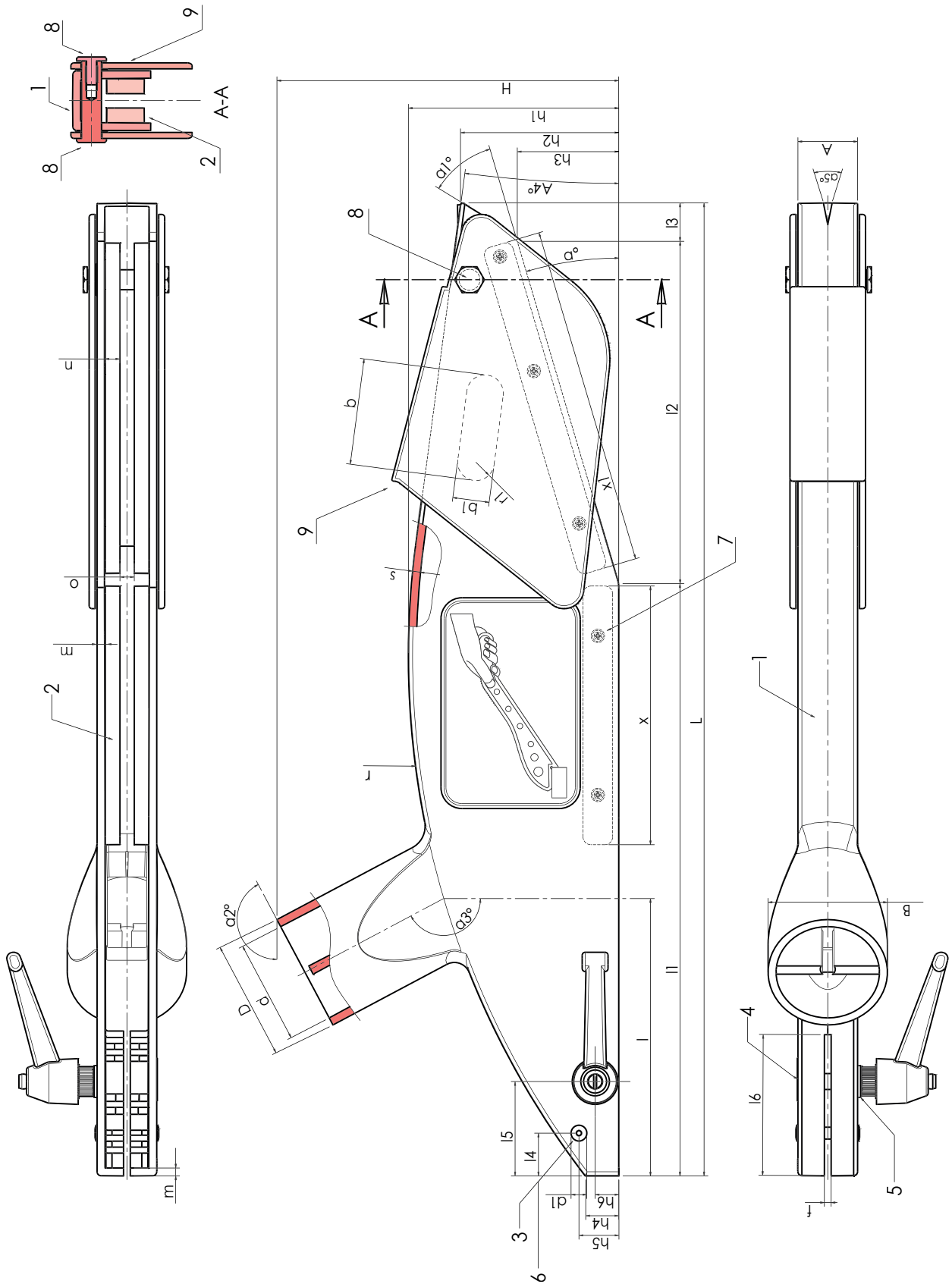


Extensão na posição mais baixa.

Código	Art.	L	A	B	H	D	d	d1	I	I1	I2	I3	I4	I5	I6	h1	h2	h3	h4
T559300.0001	T559300.CCRI	490	30	60	172	60	53	6	145	297	176	17	21.5	47.5	70	105	79.5	52	14.5

T559

PROTEÇÃO PARA SERRA EXTENSÃO PARA LÂMINA INCISORA



Código	h5	h6	a°	a1°	a2°	a3°	a4°	a5°	b	b1	f	m	n	o	r	r1	s	x	x1	W	K	g
T559300.0001	20	11.5	16.5	41	152	152	7.5	22	56	21	3	4	7	8	430	10	4	130	170	192	13	650



T558



CONJUNTO DE EXTENSÃO PARA LÂMINA DIVISORA PARA T556300

Materiais:
Policarbonato.

Superfície:
Acetinada.

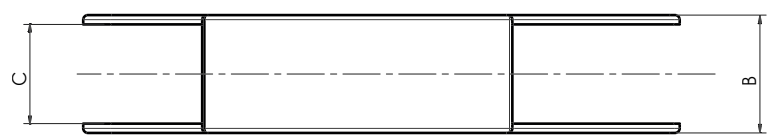
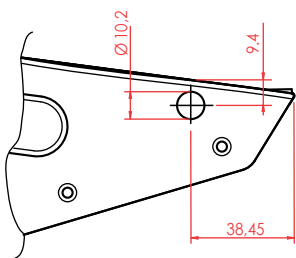
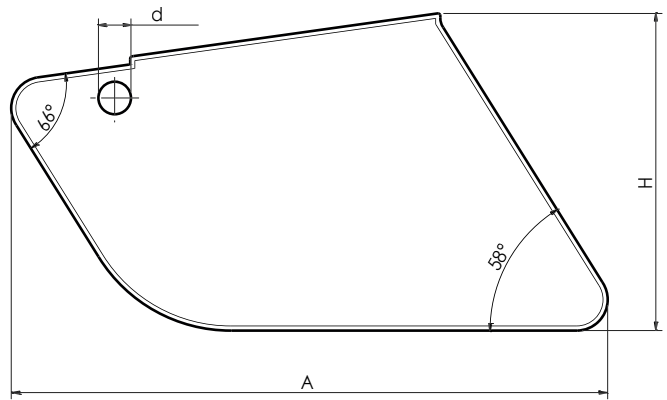
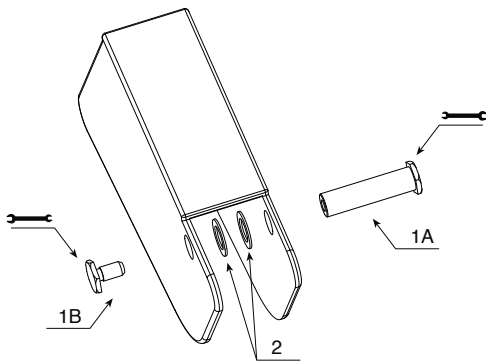
Cor:
Transparente.

Inserções:
(1A) Perno de rotação com cabeça hexagonal de latão torneado.
(1B) Parafuso de fixação especial com cabeça hexagonal de latão torneado.
(2) Anilha espaçadora D. 16x0,8 furo 10,3 de latão.



A extensão é entregue com um espaçador de cartão e a ferramenta desmontada.

20



Indicações para furação em T556300:
As medições são indicativas por causa das diminuições de volume não constantes do material. Verificar sempre cada lote antes da furação. As diferenças são de alguns décimos de milímetro.

Código	art.	A	H	B	C	d	C	E	g
T558300.0001	T558300.CCRI	192	102	38	32	10.5	32	13	122



T251

FIXADOR DE MADEIRA



Materiais:

Poliamida reforçada.

Resistente a óleos e massas lubrificantes.

Superfície:

Acetinada.

Cor:

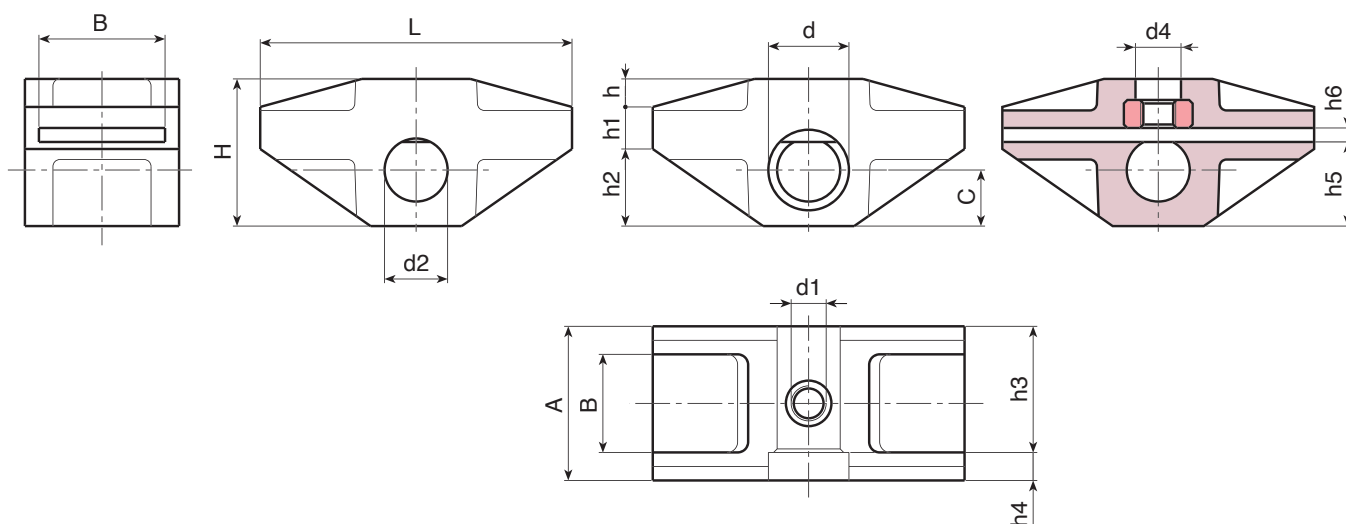
Preto (RAL 9011).

Inserções:

Porca em aço zincado roscada passante DIN 934/UNI 5588.

Pedidos especiais:

- Nenhum.



Código	art.	L	H	A	B	c	E	d	d2	d3	h	h1	h2	h3	h4	h5	h6	d1	g
T25190.0001	T25190.TM1001	89	42	44	29	16	36	23	18	13.5	10	12	20	35	9	24.5	3	M10	100



T808

TAMPÃO DE FECHO PARA PORTA



PA6
+G.F.

UL94
HB



Materiais:

Poliamida reforçada.

Resistente a óleos e massas lubrificantes.

Superfície:

Acetinada.

Cor:

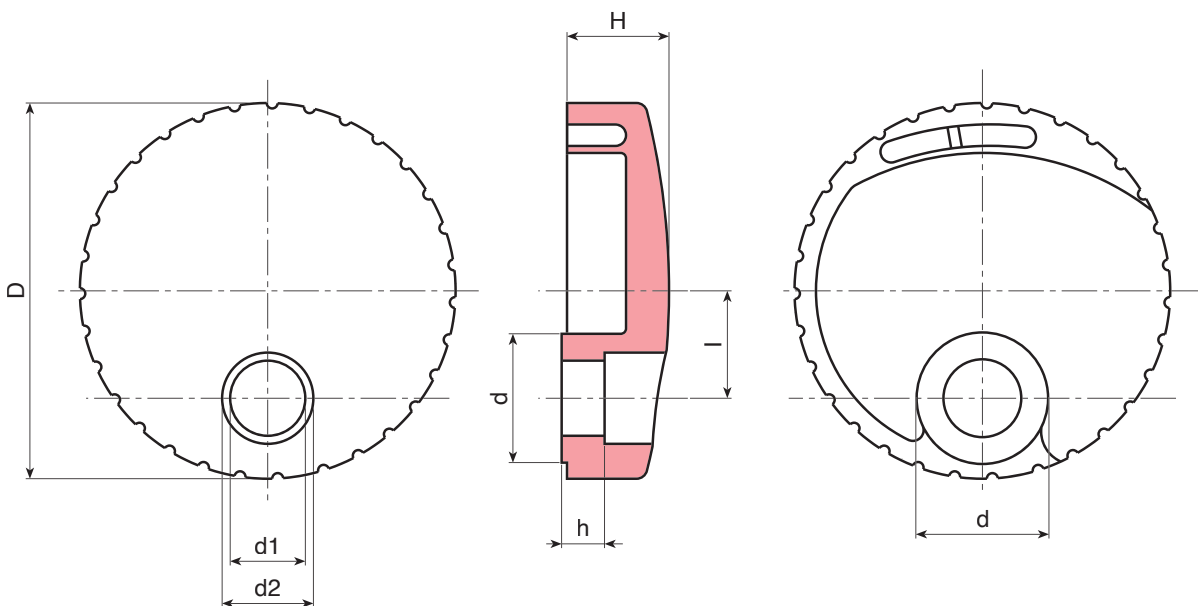
Preto (RAL 9011).

Furo:

Furo liso passante obtido por moldagem no plástico.

Pedidos especiais:

- A pedido e por quantidade, cores conforme a tabela de cores [pág. 959].



Código	Art.	D	H	l	h	d	d1	d	d2	g
T808L.0001	T808L.T01	70	20	20	8	24	14.5	24	42	120

T815

CANTONEIRA DE PROTEÇÃO

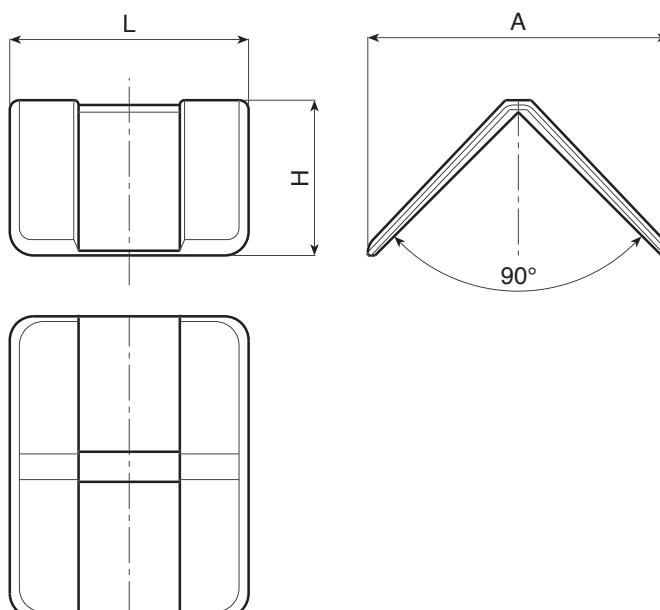


Materiais:
Polietileno.

Superfície:
Acetinada.

Cor:
Preto (RAL 9011).

Pedidos especiais:
• Nenhum.



Código	art.	L	A	H	g
T815.0001	T815.T01	60	49	32	10



PROTEGE AS TUAS AMBIÇÕES.

