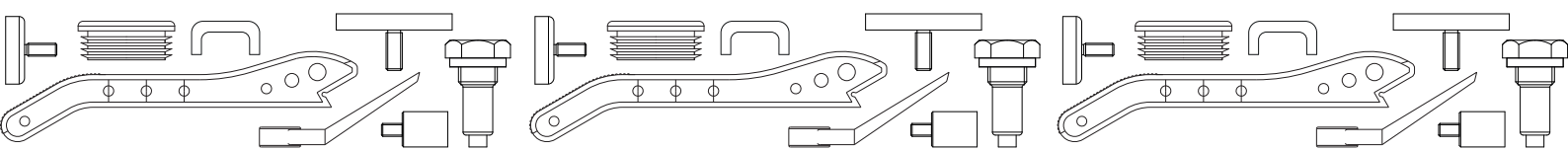




**GROEP - 20**

## ALGEMENE ACCESSOIRES VOOR MACHINES EN APPARATUUR

Algemene BOTEKO accessoires voor machines en apparatuur  
Een familie accessoires voor algemene machines en houtbewerkingsmachines.  
Hier vindt u klemmen, afdekdoppen voor boringen, klemmenblokken en toebehoren, spindelbeschermingen en beschermkappen voor zagen. Voor gedetailleerde informatie over de kenmerken van elk product wordt verwezen naar het technische informatieblad.



# R530

## GROOT KLEMMENBLOK MET 4 KLEMMEN



**Materiaal:**

Schokbestendig en zelfdovend polystyreen.

**Oppervlak:**

Glad.

**Kleur:**

Zwart (RAL 9011).

**Inzetstuk:**

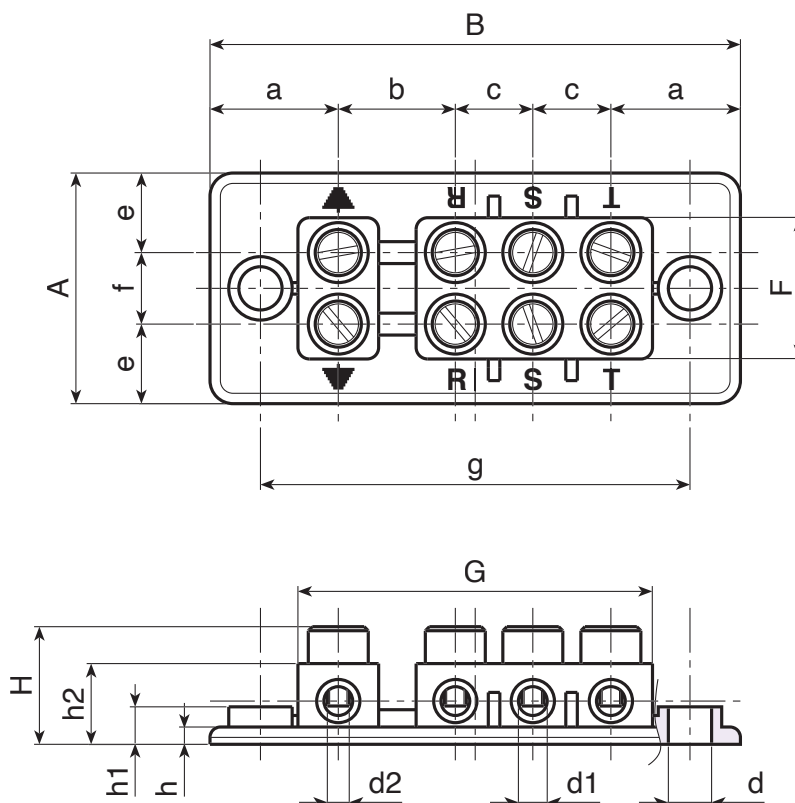
Geperforeerde draadbus in messing.  
Schroef in gebruieneerd staal M04x10 DIN 84.

**Speciale verzoeken:**

- Geen.

**Compatibele accessoires:**

Afdekking klemmenbord R531 [pag. 810].



| Code        | Art.       | A    | B    | H  | F  | G    | a  | b    | c    | e  | f    | g  | h   | h1 | h2   | d   | d1 | d2 | g  |
|-------------|------------|------|------|----|----|------|----|------|------|----|------|----|-----|----|------|-----|----|----|----|
| R53091.0001 | R53091.P01 | 40,5 | 92,5 | 21 | 25 | 62,5 | 22 | 20,5 | 13,5 | 14 | 12,5 | 75 | 3,5 | 7  | 15,5 | 7,5 | 5  | M4 | 70 |



# R531

## AFDEKKING KLEMMENBORD R530



**Materiaal:**

Schokbestendig en zelfdovend polystyreen.

**Oppervlak:**

Glad.

**Kleur:**

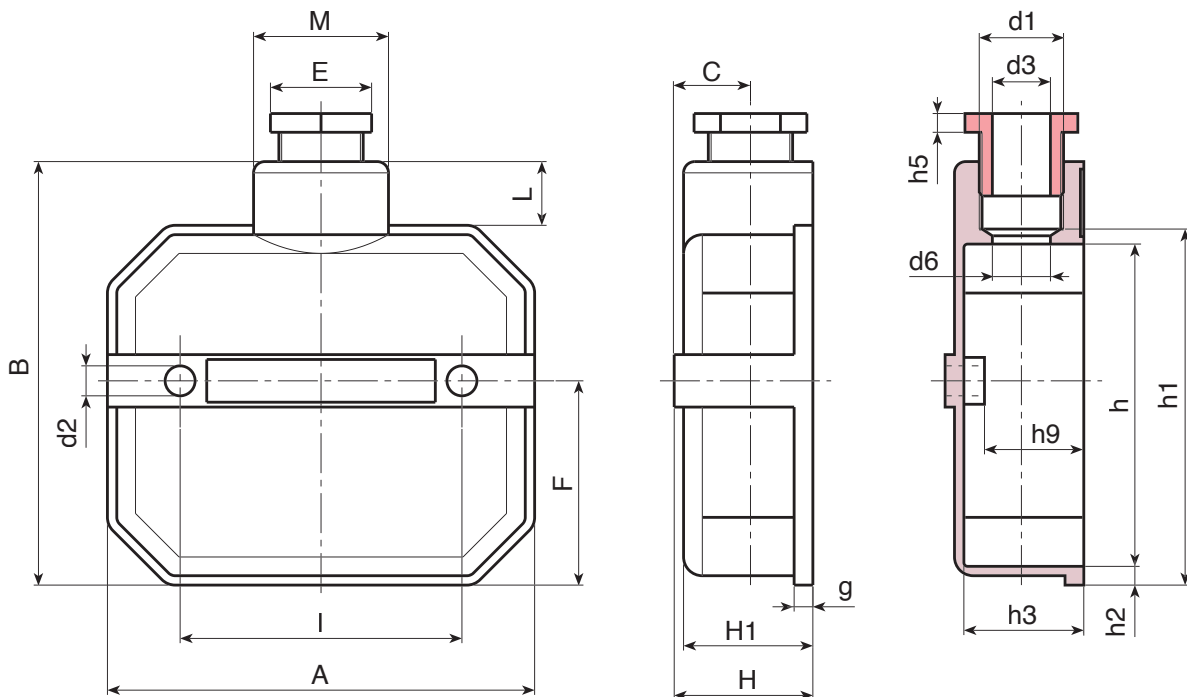
Zwart (RAL 9011).

**Speciale verzoeken:**

- Geen.

**Compatibele accessoires:**

Klemmenbord R530 [pag. 809].



| Code             | Art.            | A   | B    | C    | E  | F    | H  | H1 | I    | L  |      |    |
|------------------|-----------------|-----|------|------|----|------|----|----|------|----|------|----|
| R531114PG16.0001 | R531114PG16.P01 | 114 | 114  | 20,5 | 27 | 53,5 | 37 | 35 | 75   | 18 |      |    |
| M                | d1              | d2  | d3   | d6   | g  | h    | h1 | h2 | h3   | h5 | h9   | g  |
| 35,5             | PG16            | 7,5 | 17,5 | 16   | 5  | 86   | 96 | 5  | 32,5 | 5  | 27,5 | 86 |



# R532

## KLEIN KLEMMENBLOK MET 4 KLEMMEN



**Materiaal:**

Schokbestendig en zelfdovend polystyreen.

**Oppervlak:**

Glad.

**Kleur:**

Zwart (RAL 9011).

**Inzetstuk:**

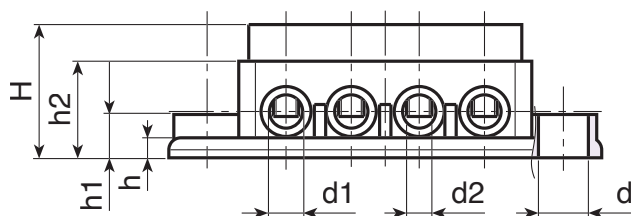
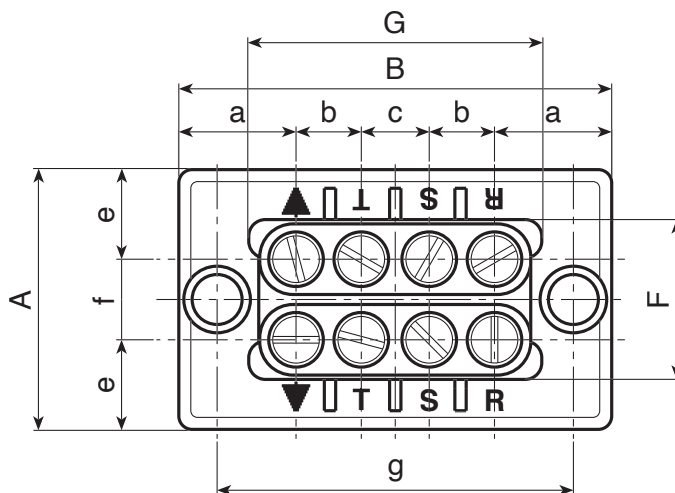
Geperforeerde draadbus in messing.  
Schroef in gebruieneerd staal M04x10 DIN 84.

**Speciale verzoeken:**

- Geen.

**Compatibele accessoires:**

Afdekking klemmenbord R533 [pag. 812].



| Code        | Art.       | A    | B    | H  | F    | G  | a  | b   | c    | e    | f    | g  | h | h1 | h2 | d | d1 | d2 | g  |
|-------------|------------|------|------|----|------|----|----|-----|------|------|------|----|---|----|----|---|----|----|----|
| R53265.0001 | R53265.P01 | 39,5 | 65,5 | 21 | 24,5 | 44 | 18 | 9,7 | 10,3 | 13,5 | 12,5 | 54 | 3 | 6  | 15 | 7 | 5  | M4 | 27 |



# R533

## AFDEKKING KLEIN KLEMMENBORD MET WARTEL



**Materiaal:**

Schokbestendig en zelfdovend polystyreen.

**Oppervlak:**

Glad.

**Kleur:**

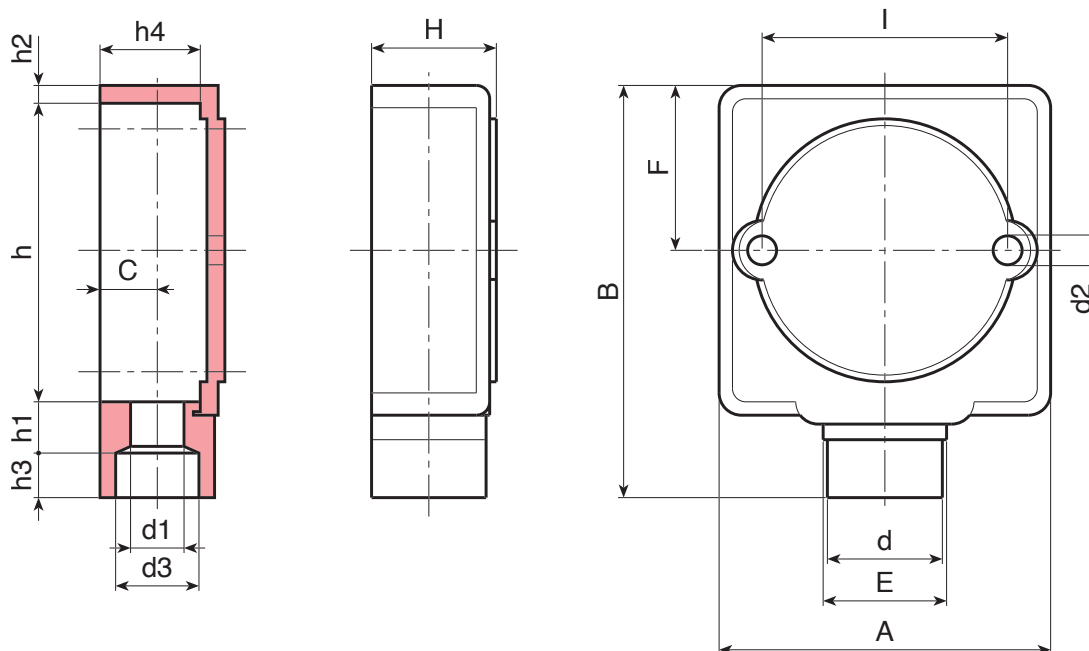
Zwart (RAL 9011).

**Speciale verzoeken:**

- Geen.

**Compatibele accessoires:**

Klemmenbord R532 [pag. 811].



20

| Code        | Art.       | A  | B  | H  | I  | C  | E  | F    | d  | d1 | d2  | d3 | h  | h1   | h2 | h3 | h4 | g  |
|-------------|------------|----|----|----|----|----|----|------|----|----|-----|----|----|------|----|----|----|----|
| R53376.0001 | R53376.P01 | 75 | 92 | 29 | 53 | 13 | 28 | 37,5 | 26 | 12 | 6,5 | 19 | 67 | 11,5 | 4  | 10 | 23 | 57 |



# R534

## KLEMMENBLOK MET 5 KLEMMEN



**Materiaal:**

Schokbestendig en zelfdovend polystyreen.

**Oppervlak:**

Glad.

**Kleur:**

Zwart (RAL 9011).

**Inzetstuk:**

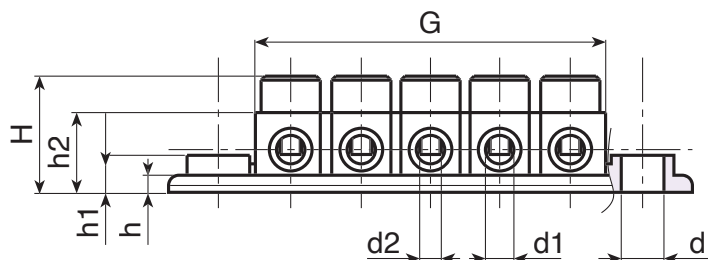
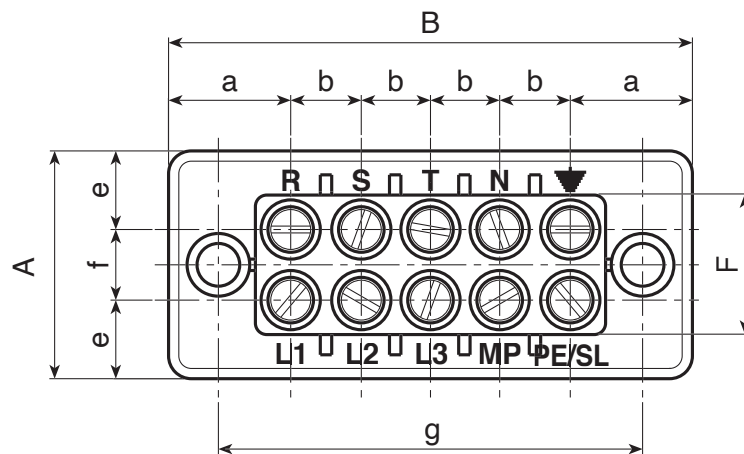
Geperforeerde draadbus in messing.  
Schroef in gebruieneerd staal M4x10 DIN 84.

**Speciale verzoeken:**

- Geen.

**Compatibele accessoires:**

Afdekking klemmenbord R535 [pag. 814].  
Afdekking klemmenbord R531 [pag. 810].



| Code        | Art.       | A    | B    | H  | F  | G    | a    | b    | g  | e  | f    | h | h1 | h2   | d   | d1 | d2 | g  |
|-------------|------------|------|------|----|----|------|------|------|----|----|------|---|----|------|-----|----|----|----|
| R53491.0001 | R53491.P01 | 40,5 | 92,5 | 21 | 25 | 62,5 | 21,5 | 12,5 | 75 | 14 | 12,5 | 3 | 7  | 15,5 | 7,5 | 5  | M4 | 83 |



# R535



## AFDEKKING KLEMMENBORD MET BASISPLAAT EN PAKKING MET WARTEL PG16

### Materiaal:

(1-2-4) Schokbestendig en zelfdovend polystyreen.  
(3-5) Thermoplastisch vulkanisat 75 Shore.

### Oppervlak:

Glad.

### Kleur:

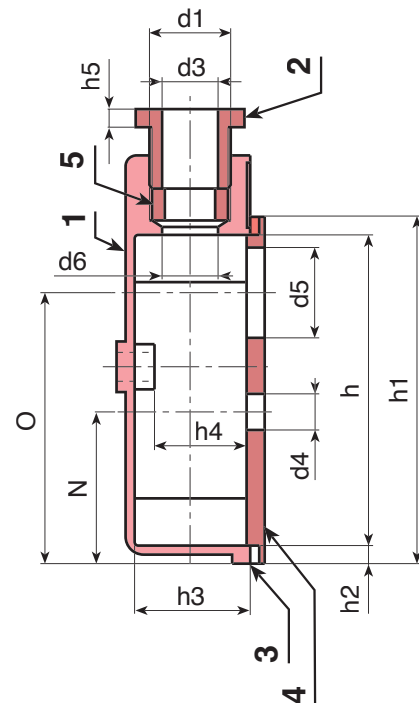
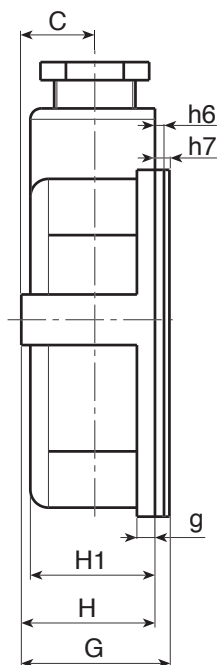
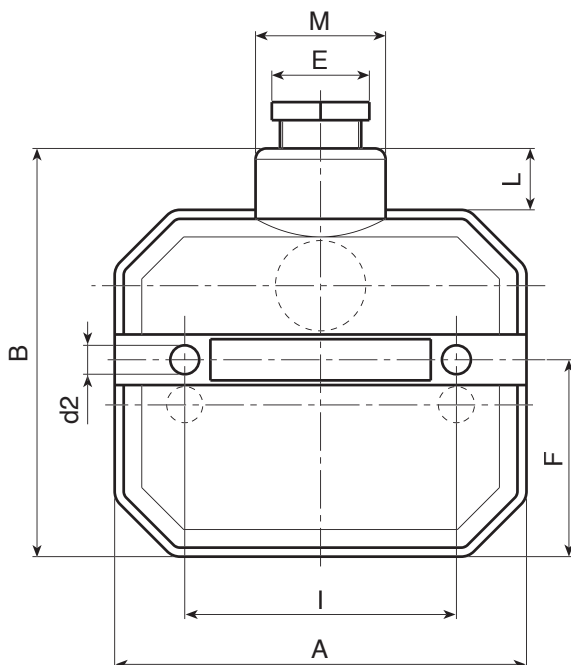
Zwart (RAL 9011).

### Speciale verzoeken:

- Geen.

### Compatibele accessoires:

Klemmenbord R530 [pag. 809].  
Klemmenbord R534 [pag. 813].



| Code         | art.        | A    | B   | C    | E  | F    | G    | H  | H1 | I    | L  | M    | N   | O  |     |
|--------------|-------------|------|-----|------|----|------|------|----|----|------|----|------|-----|----|-----|
| R535114.0001 | R535114.P01 | 114  | 114 | 20,5 | 27 | 53,5 | 41,5 | 37 | 35 | 75   | 18 | 35,5 | 42  | 75 |     |
| d1           | d2          | d3   | d4  | d5   | d6 | g    | h    | h1 | h2 | h3   | h4 | h5   | h6  | h7 | g   |
| PG16         | 7,5         | 17,5 | 9   | 25   | 16 | 5    | 86   | 96 | 5  | 32,5 | 25 | 5    | 2,5 | 4  | 115 |



# R536



## AFDEKKING KLEMMENBORD MET DIAGONALE BORINGEN EN WARTEL

**Materiaal:**

Schokbestendig en zelfdovend polystyreen.

**Oppervlak:**

Glad.

**Kleur:**

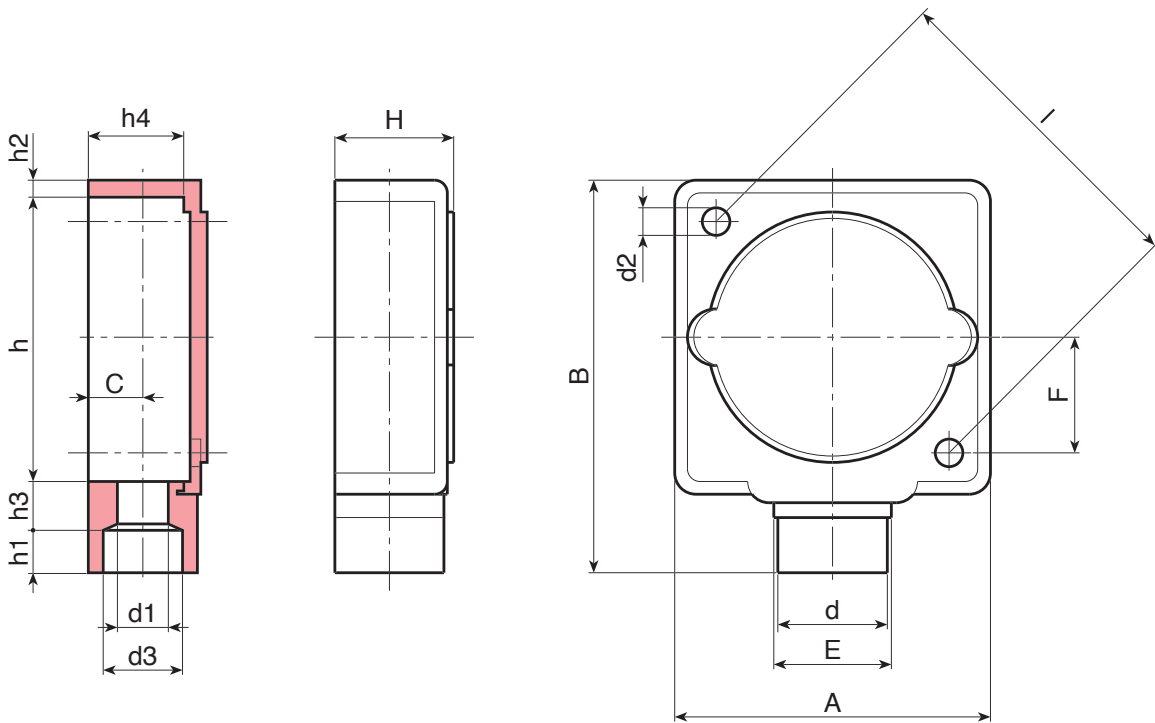
Zwart (RAL 9011).

**Speciale verzoeken:**

- Geen.

**Compatibele accessoires:**

Klemmenbord R532 [pag. 811].



| Code        | Art.       | A  | B  | H  | I    | C  | E  | F  | d  | d1 | d2  | d3 | h  | h1   | h2 | h3 | h4 | g  |
|-------------|------------|----|----|----|------|----|----|----|----|----|-----|----|----|------|----|----|----|----|
| R53676.0002 | R53676.P01 | 75 | 92 | 29 | 78,5 | 13 | 28 | 28 | 26 | 12 | 6,5 | 19 | 67 | 11,5 | 4  | 10 | 23 | 57 |



# R537

## HERMETISCH COMPLEET KLEMMENBLOK MET 5 KLEMMEN



### Materiaal:

(1-3) Schokbestendig en zelfdovend polystyreen.

### Oppervlak:

Glad.

### Kleur:

Zwart (RAL 9011).

### Inzetstuk:

Geperforeerde draadbus in messing.

(4) Zelfborgende schroef 4.2x22 verzinkt DIN 7981/UNI6954.

(2) Thermoplastisch vulkanisaat 75 Shore.

(5) Schroef in gebruineerd staal M4x10 DIN 84.

(6) Klemmenafdekking achteraan.

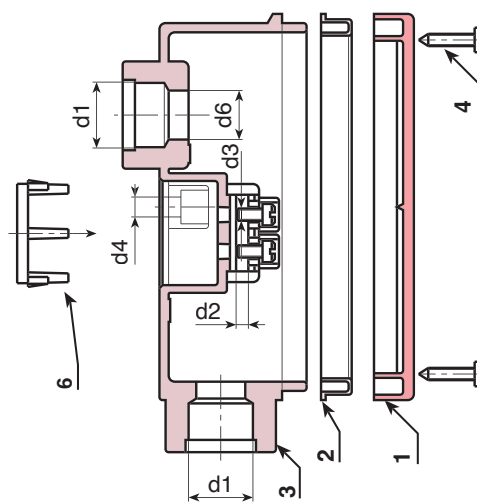
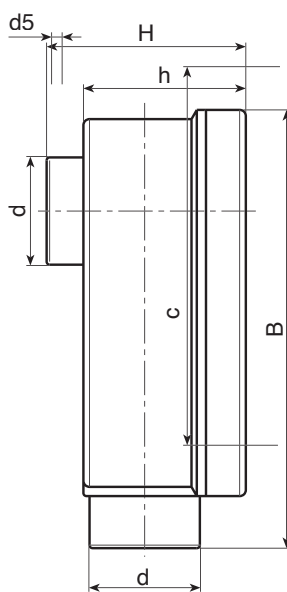
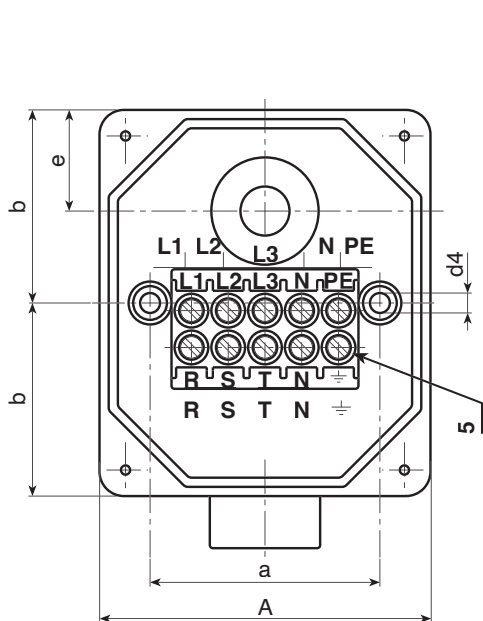
### Beschermingsgraad:

IP54.

### Speciale verzoeken:

- Geen.

Product conform norm EN 50262 (20-57).



| Code            | Art.              | A     | B   | H    | h    | d  | a  | b  | c     |
|-----------------|-------------------|-------|-----|------|------|----|----|----|-------|
| R537126M20.0001 | R537126M20.P01    | 108,5 | 144 | 67,5 | 54,5 | 36 | 75 | 63 | 120,5 |
| R537126M25.0001 | R537126M25.P01(*) | 108,5 | 144 | 67,5 | 54,5 | 36 | 75 | 63 | 120,5 |

| e  | d1      | d2 | d3 | d4 | d5  | d6   | g   |
|----|---------|----|----|----|-----|------|-----|
| 30 | M20x1,5 | 5  | M4 | 6  | 3,5 | 18,5 | 345 |
| 30 | M25x1,5 | 5  | M4 | 6  | 3,5 | 18,5 | 345 |

(\*) Klembaar kabelsectie: 2,5mm<sup>2</sup> 3-polig (220V) - 1,5 mm<sup>2</sup> 5-polig (380V)



# R551

## BESCHERMING VOOR SCHAAFMACHINES (Boomerang)



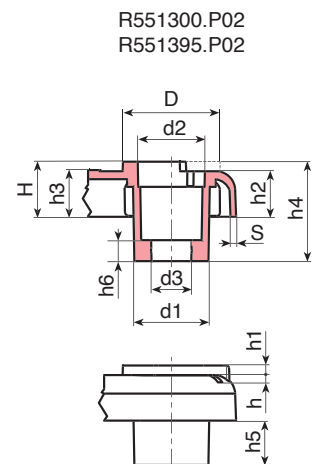
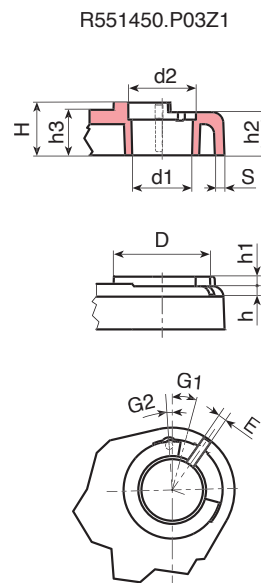
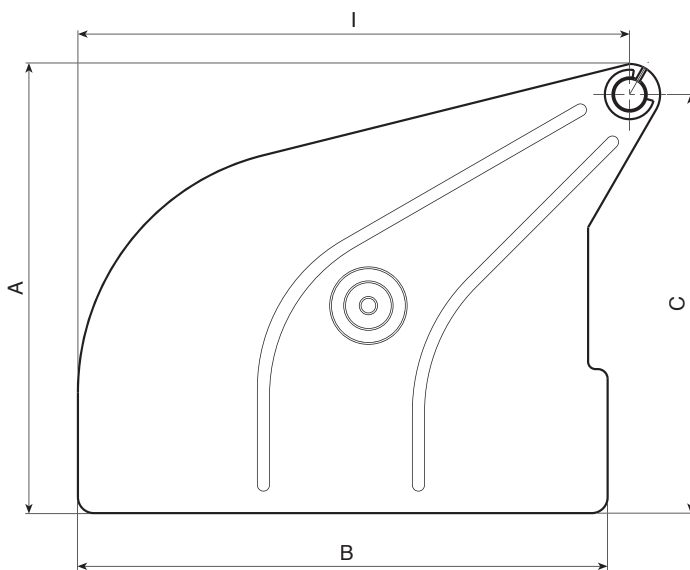
**Materiaal:**  
Schokbestendig polystyreen.

**Oppervlak:**  
Gesatineerd.

**Kleur:**  
Oranje (RAL 2004).

**Boring:**  
Doorlopende gladde boring bekomen door vormpersen in plastic.

**Speciale verzoeken:**  
• Geen.



| Code         | Art.          | A   | B   | C   | I   | D  | E   | S   | H  | G1 | G2 | h   | h1 | h2 | h3   | h4   | h5   | h6  | d1 | d2 | d3   | d4   | g   |
|--------------|---------------|-----|-----|-----|-----|----|-----|-----|----|----|----|-----|----|----|------|------|------|-----|----|----|------|------|-----|
| R551300.0001 | R551300.P02   | 264 | 314 | 235 | 340 | 41 | 3   | 2,5 | 23 | -  | 10 | 7   | 4  | 19 | 19   | 41,5 | 18,5 | 8,5 | 25 | 28 | 16,5 | 30,5 | 320 |
| R551395.0001 | R551395.P02   | 281 | 357 | 255 | 372 | 41 | 3   | 2,5 | 23 | 15 | 10 | 6,5 | 4  | 18 | 19,5 | 41,5 | 18,5 | 9   | 25 | 28 | 16,5 | 30,5 | 420 |
| R551450.0002 | R551450.P03Z1 | 370 | 436 | 344 | 455 | 41 | 3,5 | 4   | 22 | 10 | 4  | 3,5 | 4  | 18 | 19   | -    | -    | -   | 25 | 28 | -    | -    | 745 |

# R552

## SPINDELBESCHERMING



PA6  
+G.F.

UL94  
HB

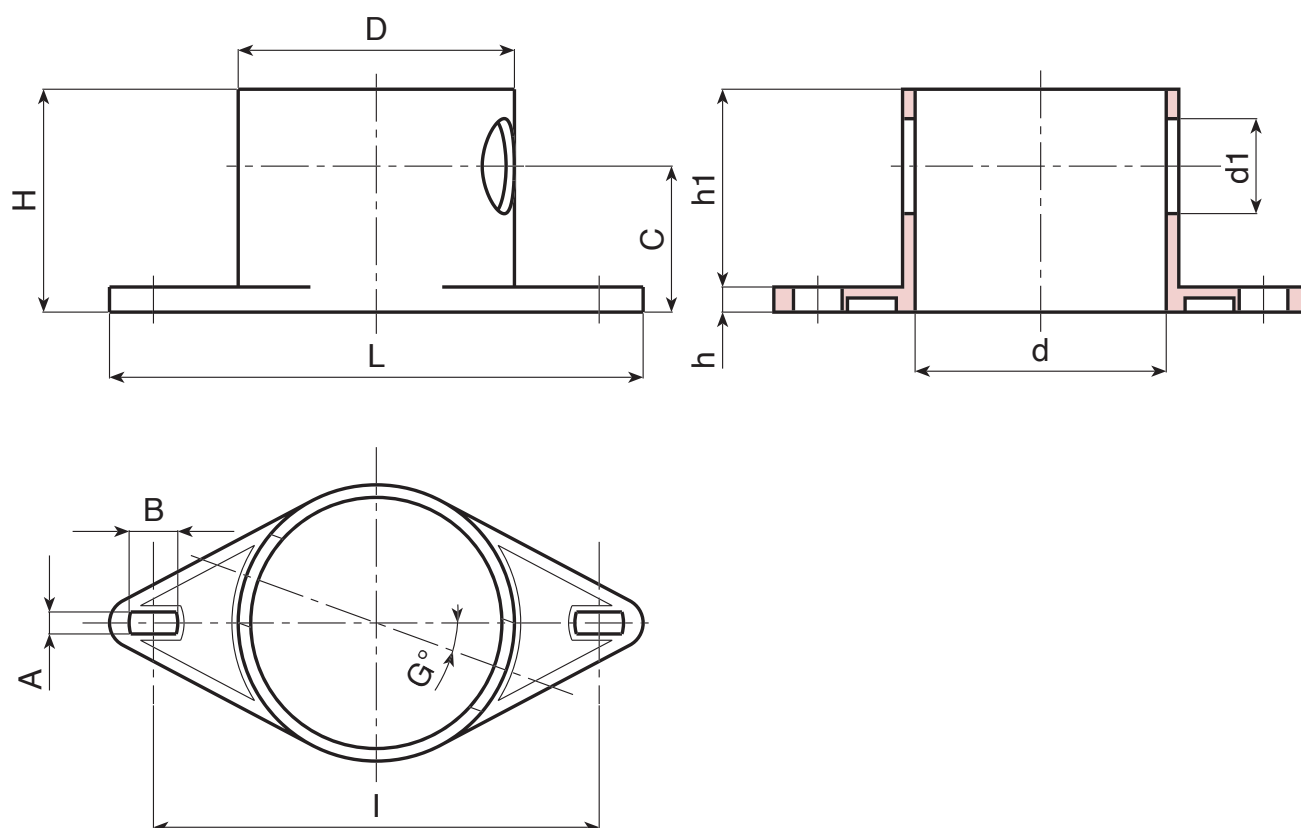


**Materiaal:**  
Versterkte polyamide.  
Bestand tegen oliën en vetten.

**Oppervlak:**  
Glad.

**Kleur:**  
Zwart (RAL 9011).

**Speciale verzoeken:**  
• Geen.



20

| Code         | Art.        | H  | D  | d  | L   | I   | A | B  | G  | c    | h | h1 | d1 | g   |
|--------------|-------------|----|----|----|-----|-----|---|----|----|------|---|----|----|-----|
| R552170.0001 | R552170.T01 | 71 | 88 | 80 | 170 | 142 | 7 | 15 | 20 | 46.5 | 8 | 63 | 30 | 104 |



# R553AP

## OPEN SPINDELBESCHERMING



### Materiaal:

Versterkte polyamide.  
Bestand tegen oliën en vetten.

### Oppervlak:

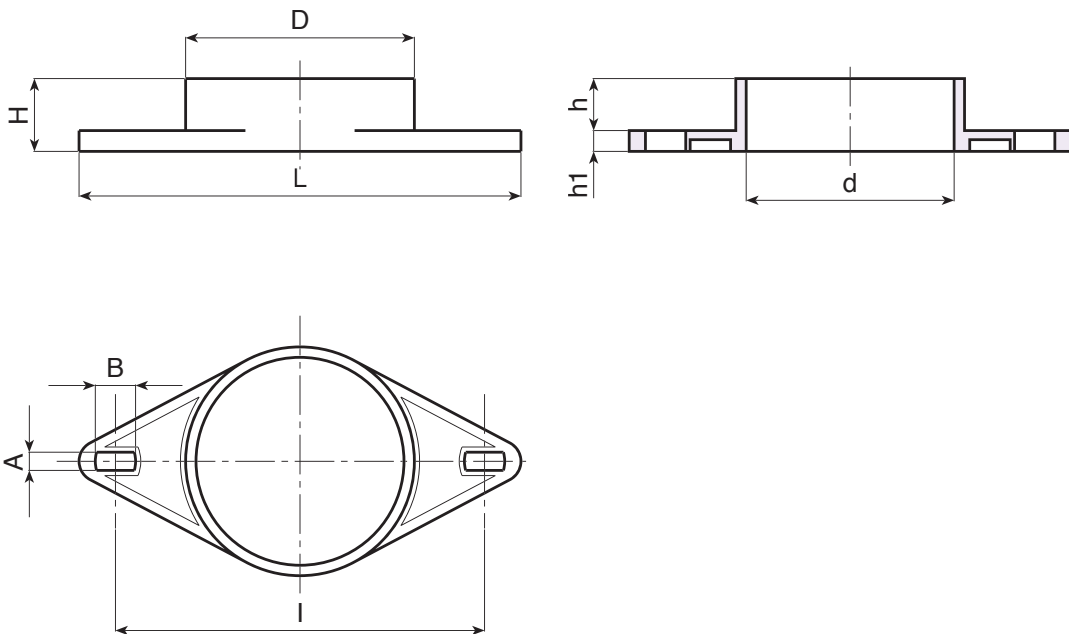
Glad.

### Kleur:

Zwart (RAL 9011).

### Speciale verzoeken:

- Geen.



| Code          | Art.          | H  | D  | d  | L   | I   | A | B  | h | h1 | g  |
|---------------|---------------|----|----|----|-----|-----|---|----|---|----|----|
| R553170AP0001 | R553170AP.T01 | 28 | 88 | 80 | 170 | 142 | 7 | 15 | 8 | 20 | 50 |

# R553CH

## GESLOTEN SPINDELBESCHERMING



PA6  
+G.F.

UL94  
HB

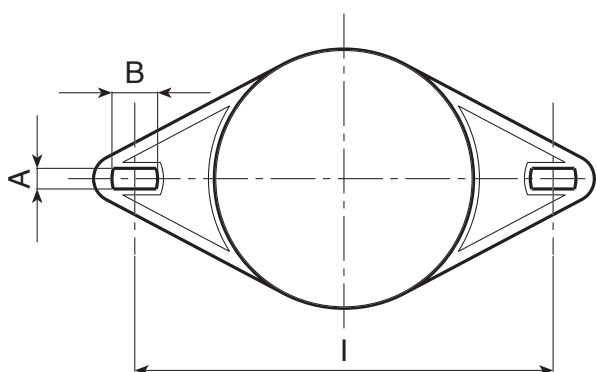
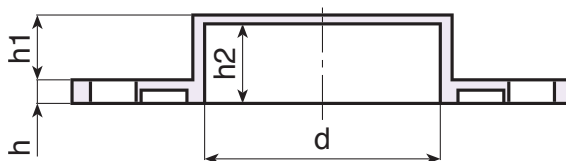
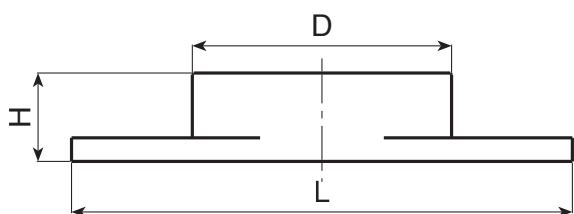


**Materiaal:**  
Versterkte polyamide.  
Bestand tegen oliën en vetten.

**Oppervlak:**  
Glad.

**Kleur:**  
Zwart (RAL 9011).

**Speciale verzoeken:**  
• Geen.



20

| Code           | Art.          | H    | D  | d  | L   | I   | A | B  | h | h1   | h2   | g  |
|----------------|---------------|------|----|----|-----|-----|---|----|---|------|------|----|
| R553170CH.0001 | R553170CH.T01 | 30,5 | 88 | 80 | 170 | 142 | 7 | 15 | 8 | 22,5 | 27,5 | 90 |



# R554

## WESCOT SPINDELBESCHERMING

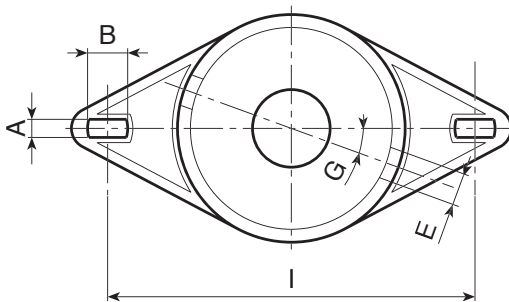
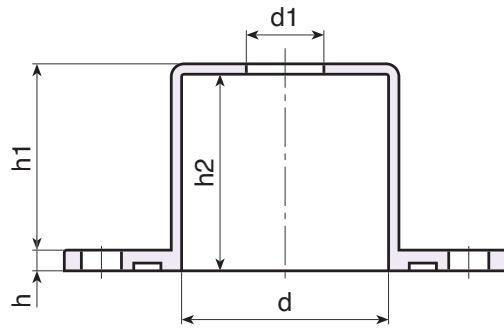
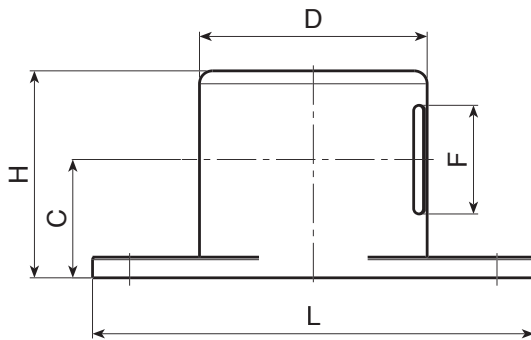


**Materiaal:**  
Schokbestendig polystyreen.

**Oppervlak:**  
Glad.

**Kleur:**  
Zwart (RAL 9011).

**Speciale verzoeken:**  
• Geen.



| Code         | Art.        | H  | D  | d    | L   | I   | A | B  | E    | F  | G  | C  | h | h1 | h2   | d1 | g   |
|--------------|-------------|----|----|------|-----|-----|---|----|------|----|----|----|---|----|------|----|-----|
| R554170.0001 | R554170.T01 | 80 | 88 | 79,6 | 170 | 142 | 7 | 15 | 12,5 | 42 | 20 | 46 | 8 | 72 | 75,6 | 30 | 120 |

# R555

## SPINDELBESCHERMING ZONDER LATERALE BORINGEN

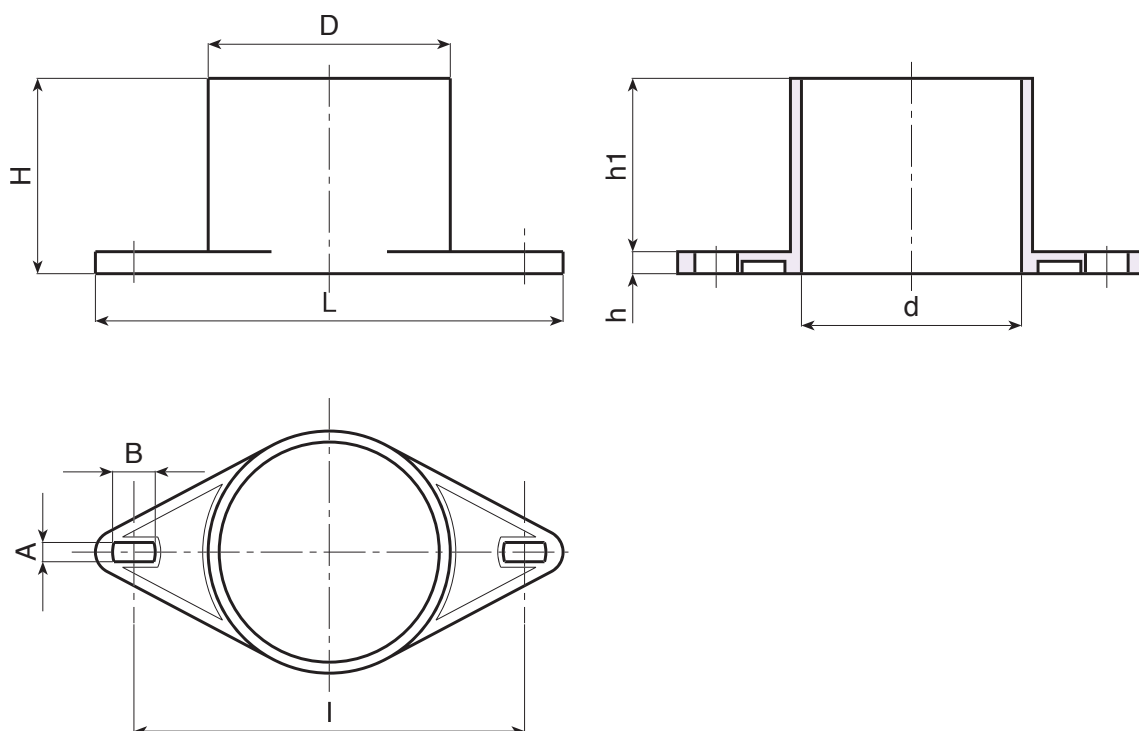


**Materiaal:**  
Schokbestendig polystyreen.

**Oppervlak:**  
Glad.

**Kleur:**  
Zwart (RAL 9011).

**Speciale verzoeken:**  
• Geen.



20

| Code         | Art.        | H  | D  | d  | L   | I   | A | B  | h | h1 | g   |
|--------------|-------------|----|----|----|-----|-----|---|----|---|----|-----|
| R555170.0001 | R555170.T01 | 71 | 88 | 80 | 170 | 142 | 7 | 15 | 8 | 63 | 100 |





# R809

## STOPINRICHTING VOOR STAVEN EN BUIZEN



**Materiaal:**

Versterkte polyamide.  
Bestand tegen oliën en vetten.

**Oppervlak:**

Gesatineerd.

**Kleur:**

Zwart (RAL 9011).

**Boring:**

Doorlopende gladde boring bekomen door vormpersen in plastic.

**Inzetstuk:**

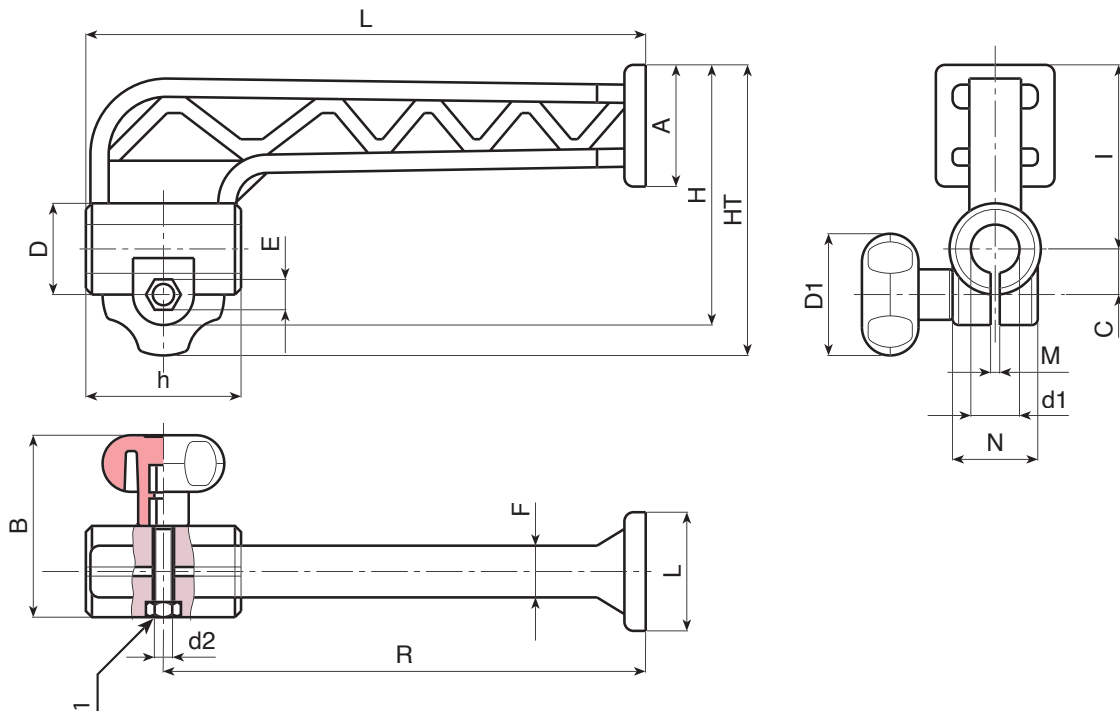
(1) Doorlopende moer in verzinkt staal DIN 934 / UNI 5588

**Borgingsknop:**

R809130: art. G73230.TM06X25.  
R809158: art. G73240.TM06X30.

**Speciale verzoeken:**

- Geen.



| Code         | Art.           | R   | L   | H  | HT  | D    | D1 | A  | B  | C    | E  | F    | I  | M | N    | h  | d1 | d2 | g   |
|--------------|----------------|-----|-----|----|-----|------|----|----|----|------|----|------|----|---|------|----|----|----|-----|
| R809130.0001 | R809130.TD1201 | 132 | 150 | 85 | 90  | 24,5 | 30 | 25 | 47 | 12   | 10 | 14,5 | 63 | 2 | 24,5 | 35 | 12 | M6 | 70  |
| R809130.0002 | R809130.TD1301 | 132 | 150 | 85 | 90  | 24,5 | 30 | 25 | 47 | 12   | 10 | 14,5 | 63 | 2 | 24,5 | 35 | 13 | M6 | 70  |
| R809130.0003 | R809130.TD1601 | 132 | 150 | 85 | 90  | 24,5 | 30 | 25 | 47 | 12   | 10 | 14,5 | 63 | 2 | 24,5 | 35 | 16 | M6 | 67  |
| R809158.0001 | R809158.TD1601 | 158 | 183 | 92 | 102 | 29   | 40 | 40 | 57 | 14,5 | 10 | 17   | 67 | 2 | 28,5 | 51 | 16 | M6 | 130 |
| R809158.0002 | R809158.TD2001 | 158 | 183 | 92 | 102 | 29   | 40 | 40 | 57 | 14,5 | 10 | 17   | 67 | 2 | 28,5 | 51 | 20 | M6 | 130 |

# T200



PA6  
+G.F.

UL94  
HB



## KRUISKLEMSTUKKEN MET GATEN OVER 90° EN SCHROEFBEVESTIGING

### Materiaal:

Versterkte polyamide.  
Bestand tegen oliën en vetten.

### Oppervlak:

Gesatineerd.

### Kleur:

Zwart (RAL 9011).

### Inzetstuk:

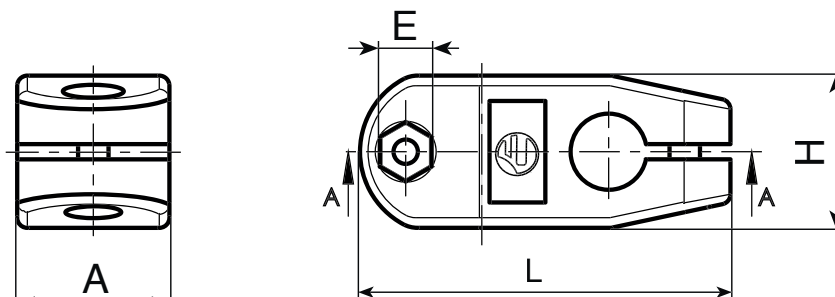
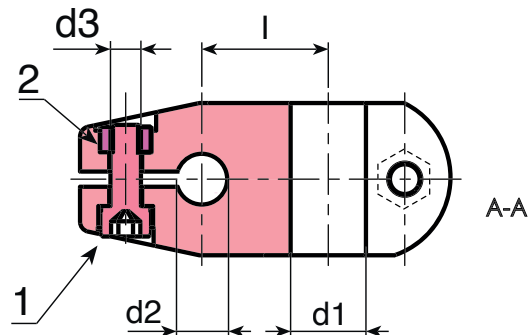
(1) Inbus cilinderkopschroef in verzinkt staal DIN 912.  
Doorlopende moer in verzinkt staal DIN 934/UNI 5588.

### Boring:

Doorlopende gladde boring gekomen door vormpersen in plastic.

### Speciale verzoeken:

- Op aanvraag en voor grote hoeveelheden kunnen de klemstukken worden geleverd met zelf ontworpen boringen d1 en d2.
- Op aanvraag en voor grote hoeveelheden kunnen de klemstukken worden geleverd met vierkante boringen d1 en d2.
- Op aanvraag en voor grote hoeveelheden zijn de kleuren uit de tabel leverbaar, pag. 959.



| Code        | art.            | L  | A  | H  | E  | l  | c   | d3  | d1 | d2 | g  |
|-------------|-----------------|----|----|----|----|----|-----|-----|----|----|----|
| T20073.0003 | T20073.TG121001 | 73 | 30 | 30 | 10 | 25 | 2,8 | M06 | 12 | 10 | 72 |
| T20073.0004 | T20073.TG121201 | 73 | 30 | 30 | 10 | 25 | 2,8 | M06 | 12 | 12 | 70 |
| T20073.0005 | T20073.TG121401 | 73 | 30 | 30 | 10 | 25 | 2,8 | M06 | 12 | 14 | 69 |
| T20073.0006 | T20073.TG121601 | 73 | 30 | 30 | 10 | 25 | 2,8 | M06 | 12 | 16 | 68 |

# T480

## RONDE INSTEKTOP VOOR BUIZEN



### Materiaal:

Ronde insteekdop met rond lamellair inzetstuk in polyethyleen (LDPE).

### Oppervlak:

Gesatineerd.

### Kleur:

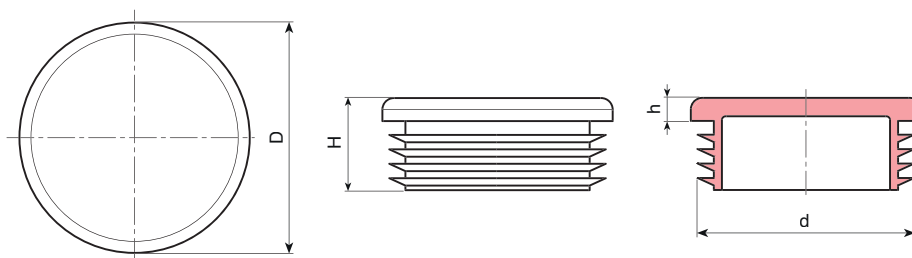
Zwart (RAL 9011).

### Bevestiging:

Drukmontage.

### Speciale verzoeken:

- Geen.



| Code         | art.        | D   | H  | h   | d dikte van de buis (min - max) | g    |
|--------------|-------------|-----|----|-----|---------------------------------|------|
| T480010.0001 | T480010.D01 | 10  | 15 | 3.5 | 1-2                             | 0.5  |
| T480012.0001 | T480012.D01 | 12  | 15 | 3.5 | 1-2                             | 0.5  |
| T480013.0001 | T480013.D01 | 13  | 15 | 4.5 | 1-2                             | 0.5  |
| T480014.0001 | T480014.D01 | 14  | 17 | 5   | 1-2                             | 1    |
| T480015.0001 | T480015.D01 | 15  | 16 | 5   | 1-2                             | 1    |
| T480016.0001 | T480016.D01 | 16  | 17 | 5   | 1-2                             | 1.5  |
| T480018.0001 | T480018.D01 | 18  | 17 | 5   | 1-2,5                           | 1.5  |
| T480019.0001 | T480019.D01 | 19  | 17 | 5   | 1-2,5                           | 1.8  |
| T480020.0001 | T480020.D01 | 20  | 17 | 5   | 1-2,5                           | 2    |
| T480022.0001 | T480022.D01 | 22  | 17 | 5   | 1-3                             | 2    |
| T480023.0001 | T480023.D01 | 23  | 17 | 5   | 1-2,5                           | 2.5  |
| T480024.0001 | T480024.D01 | 24  | 17 | 5   | 1-2,5                           | 2.5  |
| T480025.0001 | T480025.D01 | 25  | 17 | 5   | 1-3                             | 2.5  |
| T480026.0001 | T480026.D01 | 26  | 17 | 5   | 1-3                             | 3    |
| T480027.0001 | T480027.D01 | 27  | 17 | 5   | 1-3                             | 3    |
| T480028.0001 | T480028.D01 | 28  | 17 | 5   | 1-2,5                           | 3    |
| T480030.0001 | T480030.D01 | 30  | 17 | 5   | 1-2,5                           | 4    |
| T480032.0001 | T480032.D01 | 32  | 17 | 5   | 1-2,5                           | 3.5  |
| T480034.0001 | T480034.D01 | 34  | 17 | 5   | 1-3                             | 5    |
| T480035.0001 | T480035.D01 | 35  | 17 | 5   | 1-3                             | 4.5  |
| T480036.0001 | T480036.D01 | 36  | 17 | 5   | 1-3                             | 4.5  |
| T480037.0001 | T480037.D01 | 37  | 17 | 5   | 1-3                             | 5    |
| T480038.0001 | T480038.D01 | 38  | 17 | 5   | 1-3,5                           | 5.5  |
| T480040.0001 | T480040.D01 | 40  | 17 | 5   | 1-3                             | 5.5  |
| T480042.0001 | T480042.D01 | 42  | 17 | 5   | 1-2,5                           | 7    |
| T480043.0001 | T480043.D01 | 43  | 17 | 5   | 2-2,5                           | 7    |
| T480045.0001 | T480045.D01 | 45  | 17 | 5   | 1-3,5                           | 7    |
| T480046.0001 | T480046.D01 | 46  | 17 | 5   | 1-3,5                           | 7.5  |
| T480048.0001 | T480048.D01 | 48  | 17 | 5   | 1-3,5                           | 7.8  |
| T480050.0001 | T480050.D01 | 50  | 17 | 5   | 1-2,5                           | 8    |
| T480052.0001 | T480052.D01 | 52  | 19 | 5   | 1,5-3,5                         | 9,5  |
| T480055.0001 | T480055.D01 | 55  | 17 | 5   | 1-3                             | 9,5  |
| T480060.0001 | T480060.D01 | 60  | 24 | 5   | 1,5-3                           | 16,5 |
| T480065.0001 | T480065.D01 | 65  | 25 | 5   | 1,5-3,5                         | 18,5 |
| T480070.0001 | T480070.D01 | 70  | 25 | 5   | 1,5-4,5                         | 25   |
| T480075.0001 | T480075.D01 | 75  | 27 | 6   | 1-3,5                           | 24   |
| T480080.0001 | T480080.D01 | 80  | 25 | 4   | 1,5-3                           | 32,5 |
| T480085.0001 | T480085.D01 | 85  | 27 | 6   | 1,5-4                           | 28   |
| T480090.0001 | T480090.D01 | 90  | 26 | 6   | 2,5-5                           | 34   |
| T480095.0001 | T480095.D01 | 95  | 27 | 6   | 1-4                             | 34,5 |
| T480100.0001 | T480100.D01 | 100 | 35 | 6   | 2-4,5                           | 43   |

# T481

## VIERSKANTE INSTEKTOP VOOR BUIZEN



### Materiaal:

Vierkante insteektop met vierkant lamellair inzetstuk in polyethyleen (LDPE).

### Oppervlak:

Gesatineerd.

### Kleur:

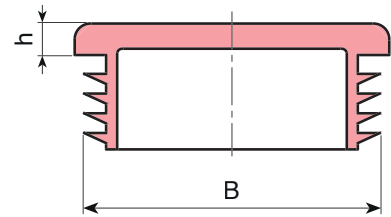
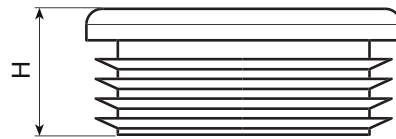
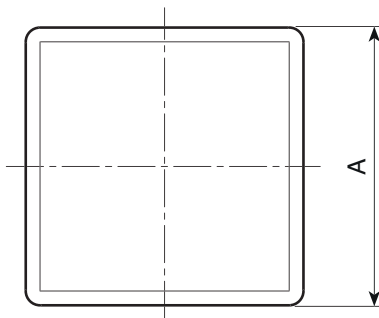
Zwart (RAL 9011).

### Bevestiging:

Drukmontage.

### Speciale verzoeken:

- Geen.



20

| Code         | art.        | A   | H  | h | B dikte van de<br>buis<br>(min - max) | g    |
|--------------|-------------|-----|----|---|---------------------------------------|------|
| T481010.0001 | T481010.D01 | 10  | 16 | 4 | 1-2                                   | 1    |
| T481012.0001 | T481012.D01 | 12  | 16 | 4 | 1-3                                   | 1    |
| T481013.0001 | T481013.D01 | 13  | 16 | 4 | 1-2                                   | 1    |
| T481015.0001 | T481015.D01 | 15  | 17 | 4 | 1-2                                   | 1    |
| T481016.0001 | T481016.D01 | 16  | 17 | 5 | 1-2,5                                 | 1,5  |
| T481018.0001 | T481018.D01 | 18  | 17 | 5 | 1,5-3                                 | 2    |
| T481020.0001 | T481020.D01 | 20  | 17 | 5 | 1-3                                   | 2,5  |
| T481022.0001 | T481022.D01 | 22  | 17 | 5 | 1-3,5                                 | 2,5  |
| T481025.0001 | T481025.D01 | 25  | 17 | 5 | 1-3                                   | 3,5  |
| T481028.0001 | T481028.D01 | 28  | 17 | 5 | 1-3                                   | 4    |
| T481030.0001 | T481030.D01 | 30  | 17 | 5 | 1-2,5                                 | 4,5  |
| T481032.0001 | T481032.D01 | 32  | 17 | 5 | 1-3,5                                 | 6    |
| T481034.0001 | T481034.D01 | 34  | 20 | 5 | 1-3                                   | 6    |
| T481035.0001 | T481035.D01 | 35  | 20 | 5 | 1-3                                   | 6    |
| T481038.0001 | T481038.D01 | 38  | 20 | 5 | 1-3,5                                 | 7,5  |
| T481040.0001 | T481040.D01 | 40  | 20 | 5 | 1-3                                   | 8    |
| T481045.0001 | T481045.D01 | 45  | 20 | 5 | v                                     | 9    |
| T481050.0001 | T481050.D01 | 50  | 20 | 5 | 1-2,5                                 | 11   |
| T481055.0001 | T481055.D01 | 55  | 20 | 5 | 2-4,5                                 | 12,5 |
| T481060.0001 | T481060.D01 | 60  | 29 | 5 | 1,5-3,5                               | 19   |
| T481065.0001 | T481065.D01 | 65  | 26 | 5 | 2-4,5                                 | 23,5 |
| T481070.0001 | T481070.D01 | 70  | 24 | 5 | 2-5                                   | 25   |
| T481075.0001 | T481075.D01 | 75  | 27 | 6 | 2-4,5                                 | 26,5 |
| T481080.0001 | T481080.D01 | 80  | 27 | 6 | 2-4                                   | 28   |
| T481090.0001 | T481090.D01 | 90  | 31 | 6 | 3-5                                   | 47,5 |
| T481095.0001 | T481095.D01 | 95  | 28 | 6 | 3,5-5,5                               | 52   |
| T481100.0001 | T481100.D01 | 100 | 31 | 7 | 1-4                                   | 51,5 |

# T482

## RECHTHOEKIGE INSTEKTOP VOOR BUIZEN



### Materiaal:

Rechthoekige insteektop met rechthoekig lamellair inzetstuk in polyethyleen (LDPE).

### Oppervlak:

Gesatineerd.

### Kleur:

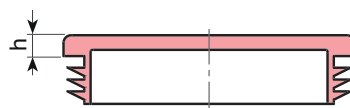
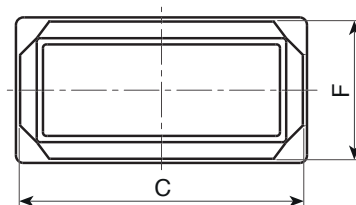
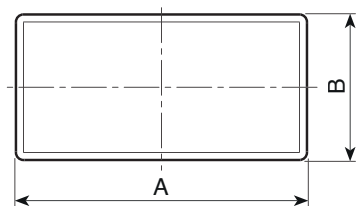
Zwart (RAL 9011).

### Bevestiging:

Drukmontage.

### Speciale verzoeken:

- Geen.



| Code      | art.          | AxB   | H  | h | CxF dikte van de buis (min - max) | g    |
|-----------|---------------|-------|----|---|-----------------------------------|------|
| T482.0007 | T482.D20X1001 | 20x10 | 14 | 3 | 0,8-2                             | 1    |
| T482.0008 | T482.D20X1501 | 20x15 | 17 | 5 | 1-2                               | 2,5  |
| T482.0009 | T482.D25X1001 | 25x10 | 15 | 3 | 0,8-2                             | 1,5  |
| T482.0010 | T482.D25X1501 | 25x15 | 17 | 5 | 1-2,5                             | 2,5  |
| T482.0011 | T482.D25X2001 | 25x20 | 17 | 5 | 1-3                               | 3    |
| T482.0012 | T482.D30X1001 | 30x10 | 15 | 3 | 1-2                               | 2    |
| T482.0013 | T482.D30X1501 | 30x15 | 17 | 5 | 1-2,5                             | 3    |
| T482.0014 | T482.D30X2001 | 30x20 | 17 | 5 | 1-3                               | 3    |
| T482.0015 | T482.D35X1001 | 35x10 | 17 | 5 | 1-2                               | 2,5  |
| T482.0016 | T482.D35X2001 | 35x20 | 17 | 5 | 1-2,5                             | 4    |
| T482.0017 | T482.D35X2501 | 35x25 | 17 | 5 | 1-3                               | 4,5  |
| T482.0018 | T482.D40X1501 | 40x15 | 17 | 5 | 1-2                               | 3,5  |
| T482.0019 | T482.D40X2001 | 40x20 | 17 | 5 | 1-3                               | 6    |
| T482.0020 | T482.D40X2501 | 40x25 | 17 | 5 | 1-3                               | 5,5  |
| T482.0021 | T482.D40X3001 | 40x30 | 17 | 5 | 1-3                               | 6,5  |
| T482.0022 | T482.D40X3501 | 40x35 | 17 | 5 | 1-3                               | 7    |
| T482.0023 | T482.D45X1501 | 45x15 | 16 | 5 | 1,5-2                             | 4    |
| T482.0024 | T482.D45X2001 | 45x20 | 17 | 5 | 1-3                               | 5    |
| T482.0025 | T482.D45X2501 | 45x25 | 17 | 5 | 1-3                               | 5,5  |
| T482.0026 | T482.D45X3001 | 45x30 | 17 | 5 | 1-2,5                             | 6,5  |
| T482.0027 | T482.D45X3501 | 45x35 | 17 | 5 | 1-3,5                             | 7,5  |
| T482.0028 | T482.D50X2001 | 50x20 | 19 | 5 | 1-3                               | 6    |
| T482.0030 | T482.D50X2501 | 50x25 | 20 | 5 | 1-3                               | 7    |
| T482.0032 | T482.D50X3001 | 50x30 | 19 | 5 | 1-3                               | 8    |
| T482.0033 | T482.D50X3501 | 50x35 | 20 | 5 | 1-3,5                             | 11   |
| T482.0034 | T482.D50X4001 | 50x40 | 18 | 5 | 1,5-3                             | 10   |
| T482.0035 | T482.D55X4001 | 55x40 | 20 | 5 | 1,5-4                             | 11,5 |

| Code      | art.           | AxB    | H  | h | CxF dikte van de buis (min - max) | g    |
|-----------|----------------|--------|----|---|-----------------------------------|------|
| T482.0036 | T482.D60X2001  | 60x20  | 20 | 5 | 1-3                               | 8    |
| T482.0037 | T482.D60X2501  | 60x25  | 19 | 3 | 1-3                               | 8,5  |
| T482.0038 | T482.D60X3001  | 60x30  | 20 | 3 | 1-3                               | 10   |
| T482.0039 | T482.D60X3501  | 60x35  | 20 | 5 | 1,5-3,5                           | 12   |
| T482.0040 | T482.D60X4001  | 60x40  | 19 | 5 | 1-3                               | 11,5 |
| T482.0041 | T482.D60X4501  | 60x45  | 20 | 5 | 1,5-4                             | 13   |
| T482.0042 | T482.D60X5001  | 60x50  | 20 | 5 | 1,5-3,5                           | 14   |
| T482.0043 | T482.D70X2001  | 70x20  | 24 | 5 | 1-3,5                             | 13   |
| T482.0044 | T482.D70X2501  | 70x25  | 23 | 5 | 1,5-2,5                           | 11,5 |
| T482.0045 | T482.D70X3001  | 70x30  | 23 | 3 | 1-2                               | 13   |
| T482.0046 | T482.D70X3501  | 70x35  | 20 | 5 | 1,5-3,5                           | 12   |
| T482.0047 | T482.D70X4001  | 70x40  | 23 | 5 | 1,5-3                             | 17   |
| T482.0048 | T482.D80X2001  | 80x20  | 23 | 5 | 1-3                               | 12   |
| T482.0049 | T482.D80X3001  | 80x30  | 20 | 5 | 1-2,5                             | 13   |
| T482.0050 | T482.D80X4001  | 80x40  | 20 | 5 | 1-3                               | 15   |
| T482.0051 | T482.D80X5001  | 80x50  | 23 | 5 | 1,5-4                             | 24   |
| T482.0052 | T482.D80X6001  | 80x60  | 30 | 5 | 1,5-3,5                           | 26   |
| T482.0053 | T482.D90X2001  | 90x20  | 20 | 5 | 1-2,5                             | 12   |
| T482.0054 | T482.D90X4001  | 90x40  | 20 | 5 | 2-4                               | 17   |
| T482.0055 | T482.D90X5001  | 90x50  | 28 | 6 | 2-4,5                             | 18,5 |
| T482.0056 | T482.D90X7001  | 90x70  | 28 | 6 | 3-5,5                             | 19   |
| T482.0001 | T482.D100X3001 | 100x30 | 20 | 5 | 1,5-3,5                           | 17   |
| T482.0002 | T482.D100X4001 | 100x40 | 20 | 5 | 1,5-4                             | 20   |
| T482.0003 | T482.D100X5001 | 100x50 | 30 | 5 | 1,5-4,5                           | 30   |
| T482.0005 | T482.D100X6001 | 100x60 | 30 | 5 | 1,5-4,5                           | 35   |
| T482.0006 | T482.D100X8001 | 100x80 | 26 | 5 | 3-5,5                             | 35   |

# T500

## ALUMINIUM TANKDOP MET MAGNEET



### Materiaal:

- (1) Aluminium dop (legering 6060).
- (4) Magneet in neodmium -NdFeb- (N35SH), bestendig tot 120°C.
- (2) Opschrift "MAGNETIC" met tampondruk, bestendig tot 120°C.
- (3) Rubber pakking NBR.

### Oppervlak:

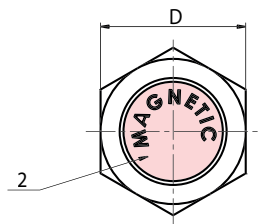
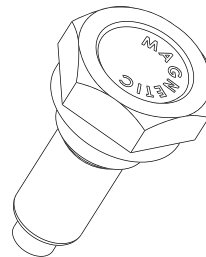
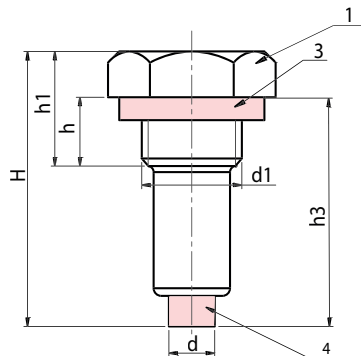
Gedraaid.

### Kleur:

Natuurlijk.

### Speciale verzoeken:

- Op aanvraag en voor grote hoeveelheden zijn gepersonaliseerde tampondruk-opschriften mogelijk.
- Op aanvraag en voor grote hoeveelheden kan het product worden geleverd met gepersonaliseerde schroefdraad d1.



### Versie met fijne GAS schroefdraden

| Code | art.         | D  | d | H  | h  | h1 | h3 | d1 (GAS) | g  |
|------|--------------|----|---|----|----|----|----|----------|----|
| -    | T50019.AT1-4 | 19 | 6 | 36 | 9  | 15 | 28 | 1/4      | 14 |
| -    | T50022.AT3-8 | 22 | 8 | 36 | 9  | 15 | 30 | 3/8      | 21 |
| -    | T50026.AT1-2 | 26 | 8 | 40 | 11 | 18 | 34 | 1/2      | -  |
| -    | T50032.AT3-4 | 32 | 8 | 44 | 12 | 20 | 36 | 3/4      | -  |

### Versie met fijne METRISCHE schroefdraden

| Code | art.            | D  | d | H  | h  | h1 | h3 | d1      | g  |
|------|-----------------|----|---|----|----|----|----|---------|----|
| -    | T50022.AB16X1,5 | 22 | 8 | 36 | 9  | 15 | 30 | M16X1,5 | 21 |
| -    | T50026.AB20X1,5 | 26 | 8 | 40 | 11 | 18 | 34 | M20X1,5 | -  |
| -    | T50032.AB27X1,5 | 32 | 8 | 44 | 12 | 20 | 36 | M27X1,5 | -  |

# T501



## ALUMINIUM TANKDOP MET MAGNEET (BESTENDIG TOT 200 °C)

### Materiaal:

- (1) Aluminium dop (legering 6060).
- (4) Magneet in neodymium -NdFeb- (N35EH), bestendig tot 200°C.
- (2) Geponst opschrift "MAGNETIC", bestendig tot 200 °C.
- (3) Fluorelastomeer pakking (VITON®), bestendig tot 200°C.

### Oppervlak:

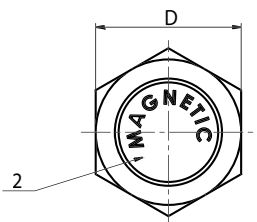
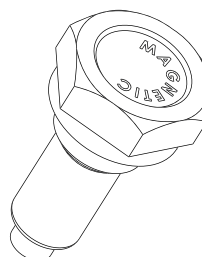
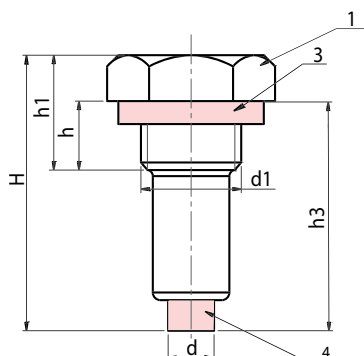
Gedraaid.

### Kleur:

Natuurlijk.

### Speciale verzoeken:

- Op aanvraag en voor grote hoeveelheden zijn gepersonaliseerde opschriften mogelijk.
- Op aanvraag en voor grote hoeveelheden kan het product worden geleverd met gepersonaliseerde schroefdraad d1.



### Versie met fijne GAS schroefdraden

| Code | art.         | D  | d | H  | h  | h1 | h3 | d1 (GAS) | g  |
|------|--------------|----|---|----|----|----|----|----------|----|
| -    | T50119.AT1-4 | 19 | 6 | 36 | 9  | 15 | 28 | 1/4      | 14 |
| -    | T50122.AT3-8 | 22 | 8 | 36 | 9  | 15 | 30 | 3/8      | 21 |
| -    | T50126.AT1-2 | 26 | 8 | 40 | 11 | 18 | 34 | 1/2      | -  |
| -    | T50132.AT3-4 | 32 | 8 | 44 | 12 | 20 | 36 | 3/4      | -  |

### Versie met fijne METRISCHE schroefdraden

| Code | art.            | D  | d | H  | h  | h1 | h3 | d1      | g  |
|------|-----------------|----|---|----|----|----|----|---------|----|
| -    | T50122.AB16X1,5 | 22 | 8 | 36 | 9  | 15 | 30 | M16X1,5 | 21 |
| -    | T50126.AB20X1,5 | 26 | 8 | 40 | 11 | 18 | 34 | M20X1,5 | -  |
| -    | T50132.AB27X1,5 | 32 | 8 | 44 | 12 | 20 | 36 | M27X1,5 | -  |

# T252

## DUWSTOK VOOR HOUT (ACCESSOIRE VOOR T556)



### Materiaal:

Versterkte polyamide.

Bestand tegen oliën en vetten.

### Oppervlak:

Gesatineerd.

### Kleur:

Zwart (RAL 9011 code 01).

Oranje (RAL 2004 code 02).

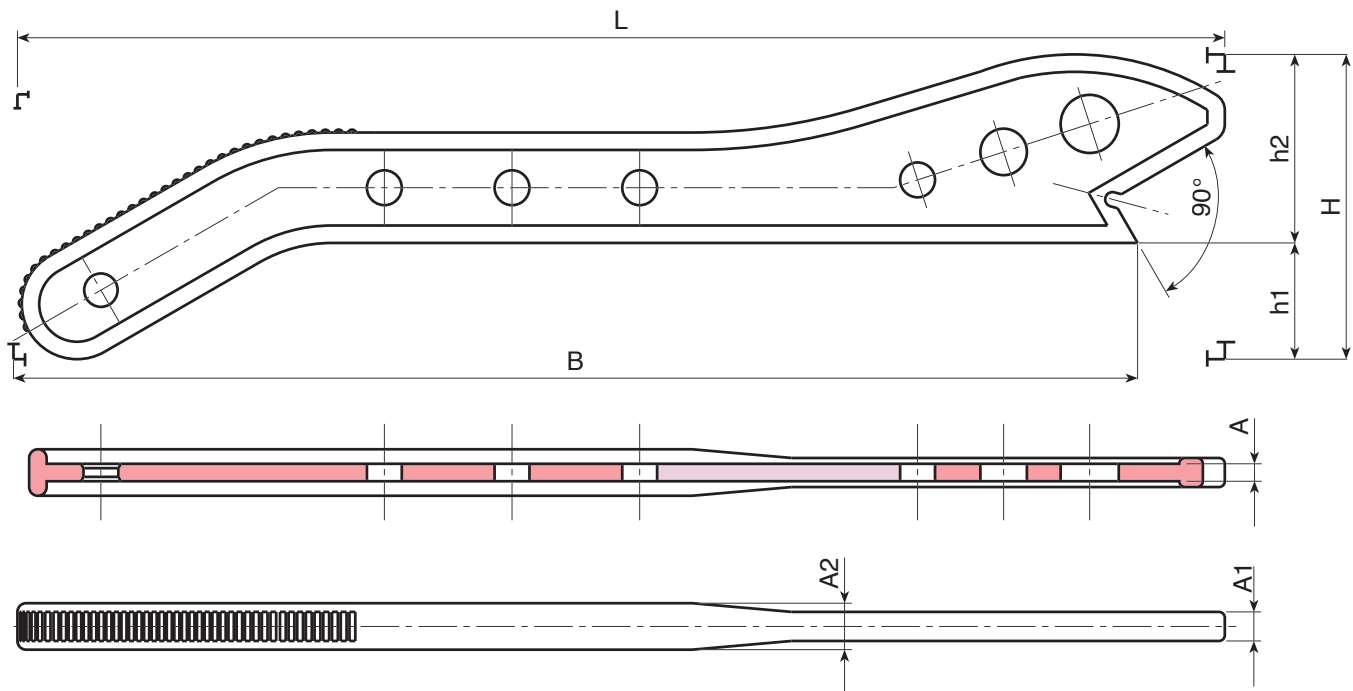
Oranje (RAL 2011 code 03).

Geel (RAL 1007 code 09).

### Speciale verzoeken:

- Geen.

Product conform geharmoniseerde norm UNI EN 19085-5:2017.



| Code         | art.        | L   | B   | H   | h1 | h2 | A | A1 | A2 | g   |
|--------------|-------------|-----|-----|-----|----|----|---|----|----|-----|
| T252420.0001 | T252420.T01 | 415 | 386 | 105 | 40 | 65 | 6 | 10 | 16 | 160 |
| T252420.0002 | T252420.T02 | 415 | 386 | 105 | 40 | 65 | 6 | 10 | 16 | 160 |
| T252420.0003 | T252420.T03 | 415 | 386 | 105 | 40 | 65 | 6 | 10 | 16 | 160 |
| T252420.0004 | T252420.T09 | 415 | 386 | 105 | 40 | 65 | 6 | 10 | 16 | 160 |





# T253

## HOUDER VOOR DUWSTOK (ACCESSOIRE VOOR T252)



**Materiaal:**  
Versterkte polyamide.  
Bestand tegen oliën en vetten.

**Oppervlak:**  
Gesatineerd.

**Kleur:**  
Zwart (RAL 9011 code 01).

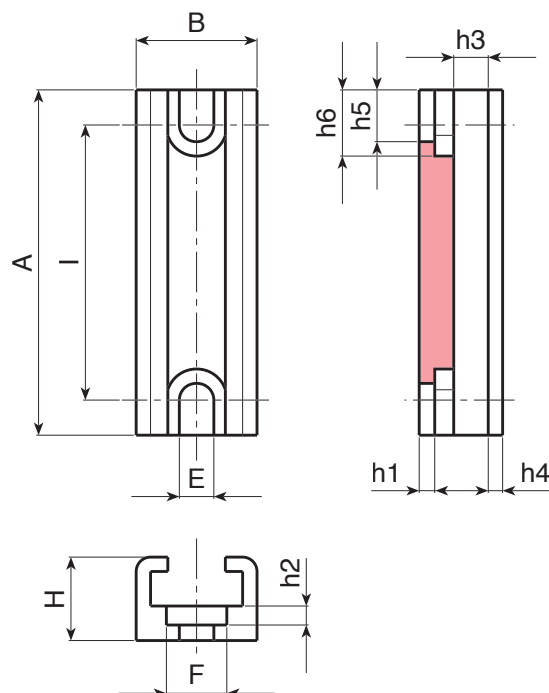
**Speciale verzoeken:**  
• Geen.



T253+T252



T253+T252



| Code        | Art.       | A  | B    | H    | I  | E   | F    | h1  | h2  | h3 | h4  | h5 | h6   | g  |
|-------------|------------|----|------|------|----|-----|------|-----|-----|----|-----|----|------|----|
| T25360.0001 | T25360.T01 | 60 | 21.5 | 14.5 | 48 | 6.5 | 10.5 | 2.7 | 3.3 | 6  | 2.5 | 9  | 11.5 | 13 |

# T556

## ZAAGBESCHERMKAP (VOOR CIRKELZAAG)



### Materiaal:

(1-2) Polycarbonaat.

### Oppervlak:

Gesatineerd.

### Kleur:

Oranje (RAL 2004 code 02).

### Inzetstuk:

(3) Aluminium klinknagel AL4.010 4.0x10.

(4) Doorlopende draadbus in messing

(5) Ringetje in verzinkt staal.

(6) Gedraaide verzinkte stalen pen met aanslag d.6x30.

(7) Zelfborgende messing schroef M3x10 DIN 97.

### Spangreep:

Verstelbare spangreep art. A523065.TM08X3001.

### Speciale verzoeken:

- Op aanvraag en voor grote hoeveelheden kan de beschermkap worden geleverd in de gele (RAL 1007) of doorzichtige versie.

- Adapter afzuigbuis D. 40 afzonderlijk te bestellen - art. T556040.T01.

Product conform norm UNI EN 19085-5:2017.

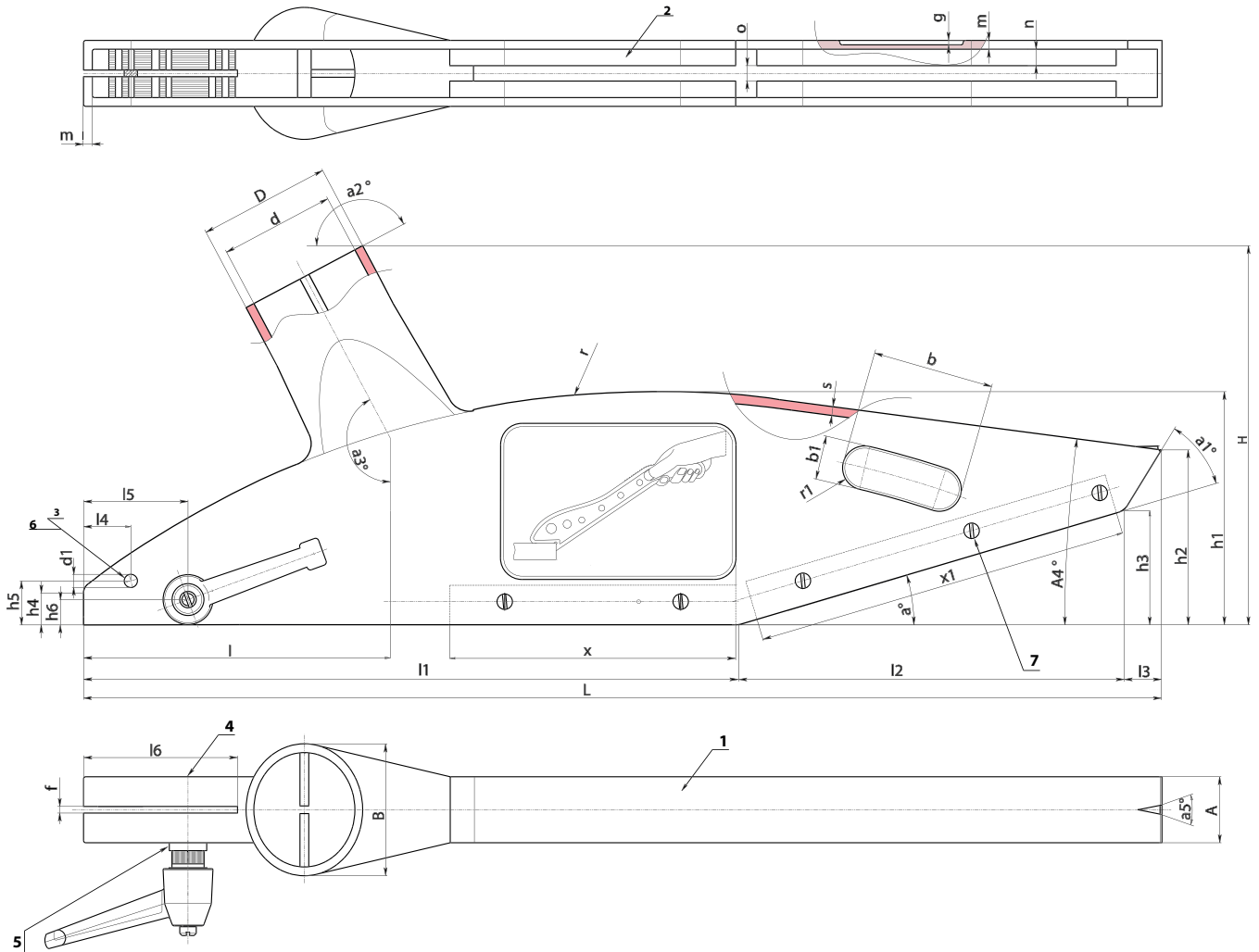


20

| Code         | Art.        | L   | A  | B  | H   | D  | d  | d1  | l   | l1  | l2  | l3   | l4   | l5   | l6 | h1  | h2   |
|--------------|-------------|-----|----|----|-----|----|----|-----|-----|-----|-----|------|------|------|----|-----|------|
| T556250.0003 | T556250.C03 | 337 | 30 | 60 | 147 | 60 | 53 | 6.5 | 80  | 243 | 77  | 16.5 | 10   | 23.5 | 42 | 75  | 57.5 |
| T556300.0006 | T556300.C03 | 490 | 30 | 60 | 172 | 60 | 53 | 6   | 145 | 297 | 176 | 17   | 21.5 | 47.5 | 70 | 105 | 79.5 |

# T556

## ZAAGBESCHERMKAP (VOOR CIRKELZAAG)



| Code         | h3 | h4   | h5 | h6   | a°   | a1° | a2° | a3° | a5° | b  | b1   | f | g   | m   | n | o | r   | r1 | s | x   | x1  | g   |
|--------------|----|------|----|------|------|-----|-----|-----|-----|----|------|---|-----|-----|---|---|-----|----|---|-----|-----|-----|
| T556250.0003 | 28 | 23   | 20 | 10.5 | 20   | 40  | 152 | 152 | -   | 44 | 20.5 | 4 | 450 | 5.5 | 7 | 7 | 290 | 10 | 4 | -   | 190 | 450 |
| T556300.0006 | 52 | 14.5 | 20 | 11.5 | 16.5 | 41  | 152 | 152 | 22  | 56 | 21   | 3 | 650 | 4   | 7 | 8 | 430 | 10 | 4 | 130 | 170 | 650 |



# T559

## ZAAGBESCHERMKAP MET VERLENGSTUK VOOR RITSMES



**Materiaal:**  
(1-2-9) Polycarbonaat.

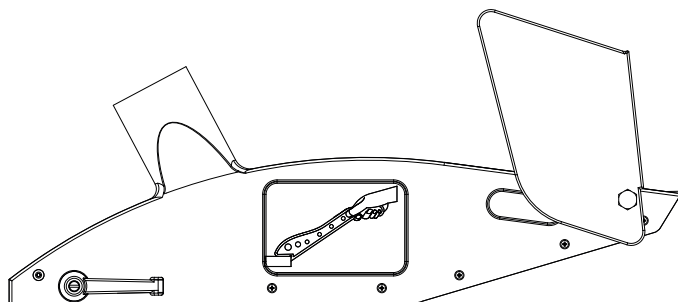
**Oppervlak:**  
Gesatineerd.

**Kleur:**  
Transparant.

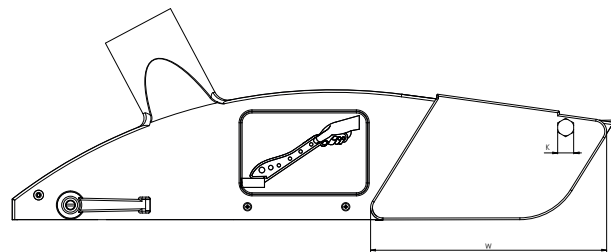
**Inzetstuk:**  
(3) Aluminium klinknagel AL4.010 4.0x10.  
(4) Doorlopende draadbus in messing  
(5) Ringetje in verzinkt staal.  
(6) Spanstift d.6x30 in gebruieneerd verenstaal DIN 148.  
(7) Zelfborgende messing schroef M03x10 DIN 97.  
(8) Gedraaide messing pen voor bevestiging en rotatie van het verlengstuk.  
(9) Mobiel beschermend verlengstuk voor ritsmes.

**Spangreep:**  
Verstelbare spangreep art. A523065.TM08X3001.

**Speciale verzoeken:**  
• Zwarte adapter afzuigbuis D. 40 afzonderlijk te bestellen, - art. T556040.T01.



Verlengstuk omhoog.



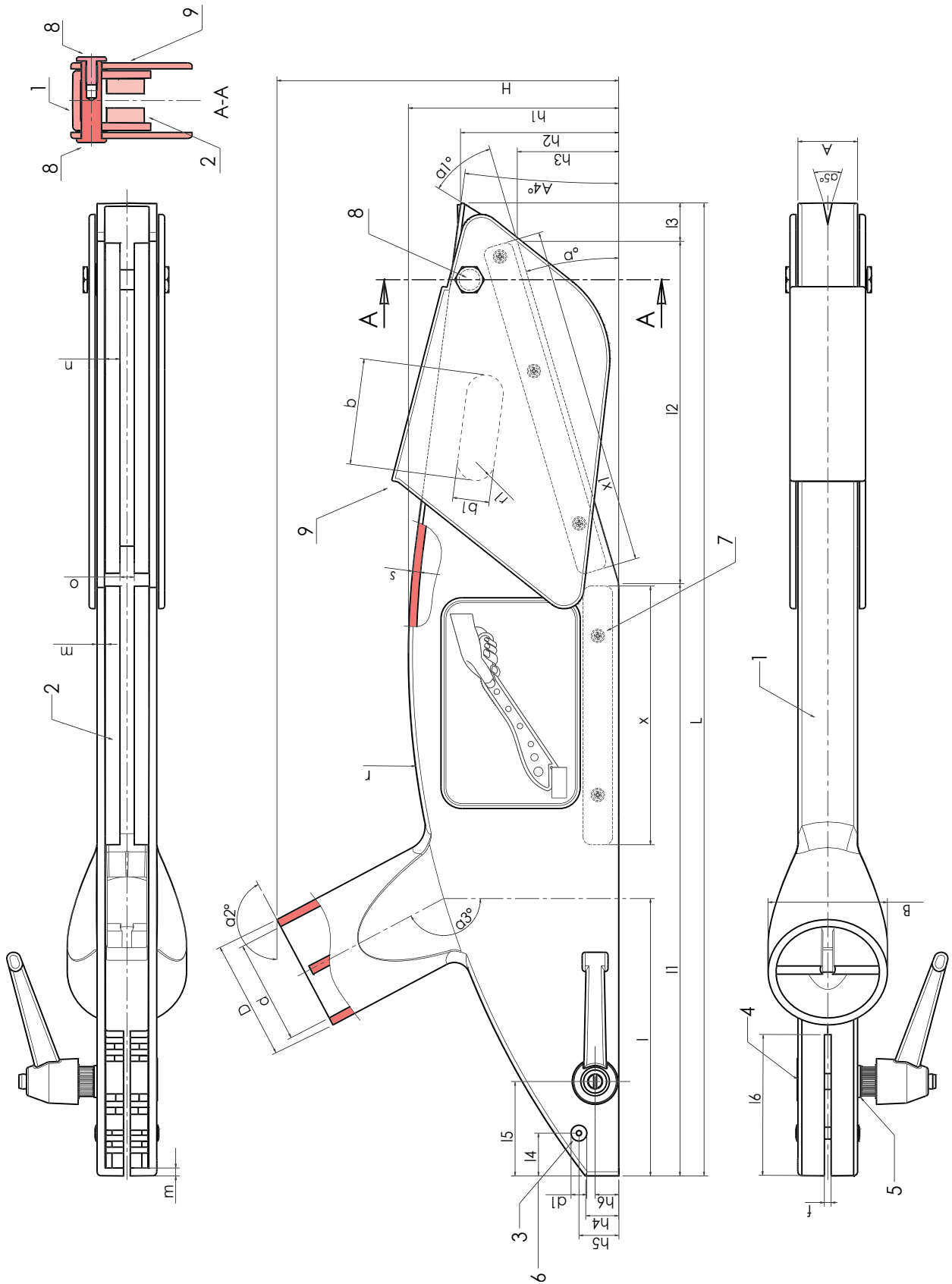
Verlengstuk omlaag.

| Code         | Art.         | L   | A  | B  | H   | D  | d  | d1 | I   | I1  | I2  | I3 | I4   | I5   | I6 | h1  | h2   | h3 | h4   |
|--------------|--------------|-----|----|----|-----|----|----|----|-----|-----|-----|----|------|------|----|-----|------|----|------|
| T559300.0001 | T559300.CCRI | 490 | 30 | 60 | 172 | 60 | 53 | 6  | 145 | 297 | 176 | 17 | 21.5 | 47.5 | 70 | 105 | 79.5 | 52 | 14.5 |



# T559

## ZAAGBESCHERMKAP MET VERLENGSTUK VOOR RITSMES



| Code         | h5 | h6   | a°   | a1° | a2° | a3° | a4° | a5° | b  | b1 | f | m | n | o | r   | r1 | s | x   | x1  | W   | K  | g   |
|--------------|----|------|------|-----|-----|-----|-----|-----|----|----|---|---|---|---|-----|----|---|-----|-----|-----|----|-----|
| T559300.0001 | 20 | 11.5 | 16.5 | 41  | 152 | 152 | 7.5 | 22  | 56 | 21 | 3 | 4 | 7 | 8 | 430 | 10 | 4 | 130 | 170 | 192 | 13 | 650 |



# T558

## KIT VERLENGSTUK RITSMES VOOR T556300



**Materiaal:**  
Polycarbonaat.

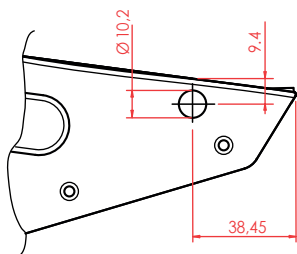
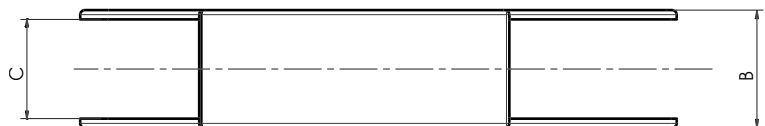
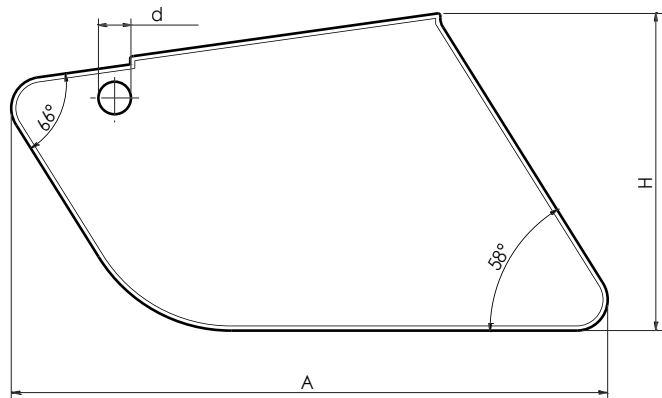
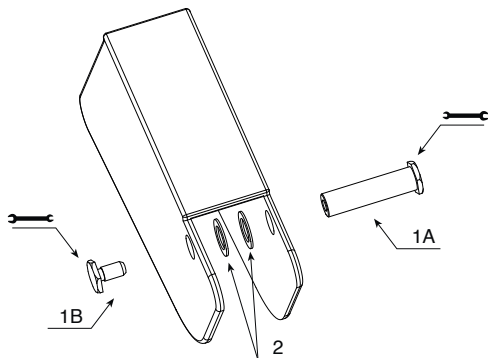
**Oppervlak:**  
Gesatineerd.

**Kleur:**  
Transparant.

**Inzetstuk:**  
(1A) Rotatiepen met zeskantkop in gedraaide messing.  
(1B) Speciale gedraaide bevestigingsschroef met zeskantkop in messing.  
(2) Messing afstandsring D. 16x0,8 boorgat 10,3.



Het verlengstuk wordt geleverd met kartonnen afstandsstuk en gedemonteerd beslag.



Indicaties voor het boren van T556300:  
De metingen zijn indicatief als gevolg van niet-constante krimp fenomenen van het materiaal. Controleer altijd elke batch alvorens te boren. De verschillen zijn van de orde van enkele tienden millimeter.

| Code         | art.         | A   | H   | B  | C  | d    | C  | E  | g   |
|--------------|--------------|-----|-----|----|----|------|----|----|-----|
| T558300.0001 | T558300.CCRI | 192 | 102 | 38 | 32 | 10.5 | 32 | 13 | 122 |

# T251

## HOUTPERS



PA6  
+G.F.

UL94  
HB



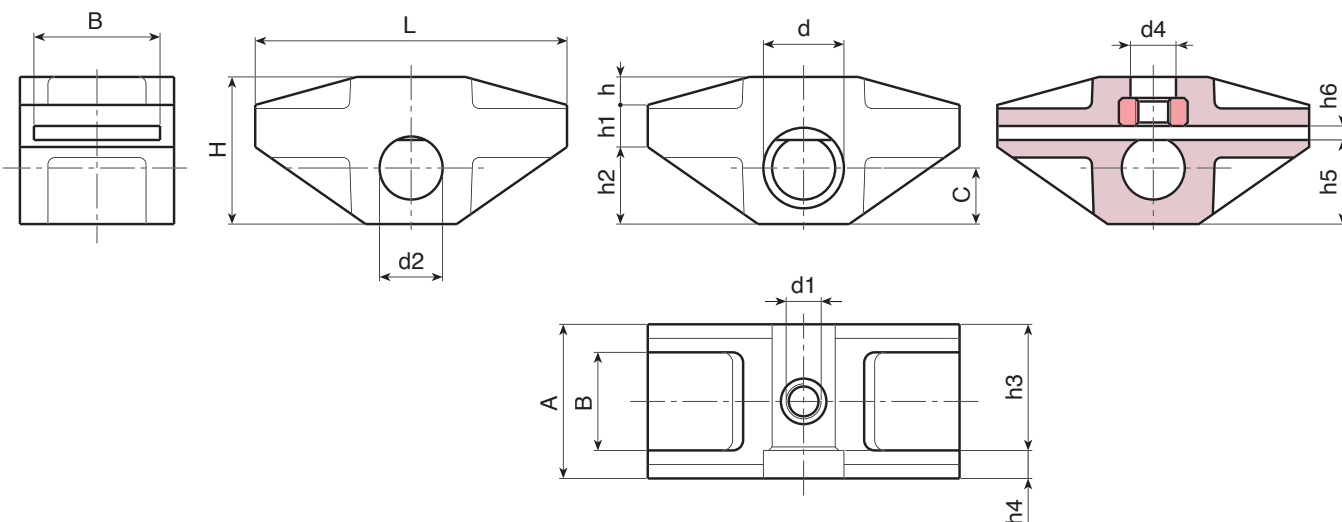
**Materiaal:**  
Versterkte polyamide.  
Bestand tegen oliën en vetten.

**Oppervlak:**  
Gesatineerd.

**Kleur:**  
Zwart (RAL 9011).

**Inzetstuk:**  
Doorlopende moer in verzinkt staal DIN 934/UNI 5588.

**Speciale verzoeken:**  
• Geen.



| Code        | art.          | L  | H  | A  | B  | c  | E  | d  | d2 | d3   | h  | h1 | h2 | h3 | h4 | h5   | h6 | d1  | g   |
|-------------|---------------|----|----|----|----|----|----|----|----|------|----|----|----|----|----|------|----|-----|-----|
| T25190.0001 | T25190.TM1001 | 89 | 42 | 44 | 29 | 16 | 36 | 23 | 18 | 13.5 | 10 | 12 | 20 | 35 | 9  | 24.5 | 3  | M10 | 100 |

# T808

## AFSLUITDOP DEURTJE



PA6  
+G.F.

UL94  
HB



### Materiaal:

Versterkte polyamide.

Bestand tegen oliën en vetten.

### Oppervlak:

Gesatineerd.

### Kleur:

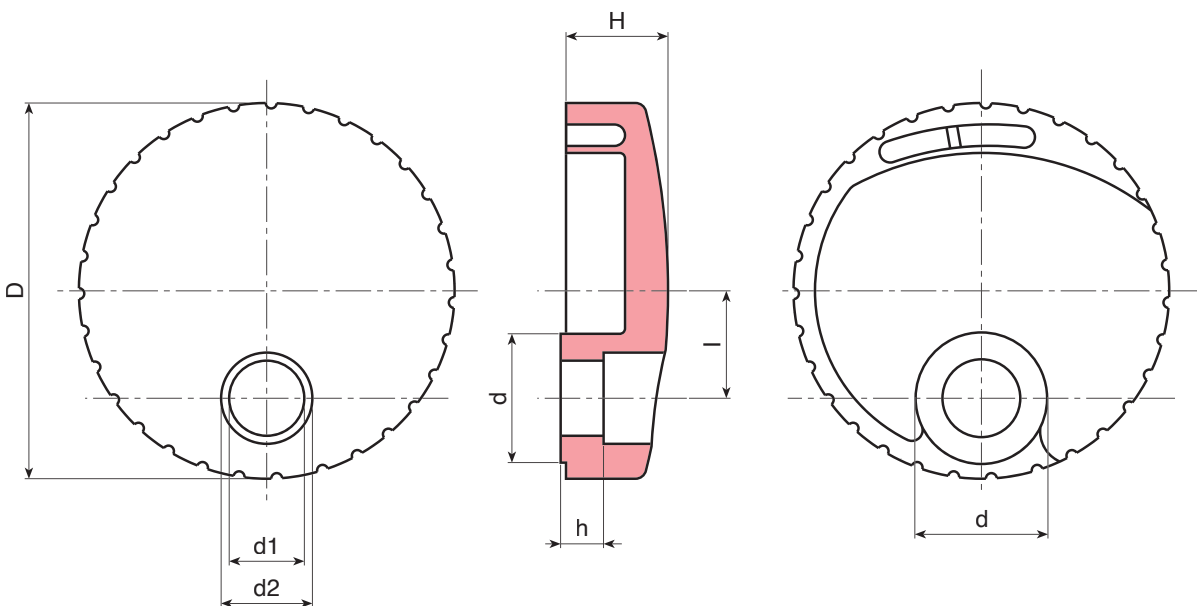
Zwart (RAL 9011).

### Boring:

Doorlopende gladde boring bekomen door vormpersen in plastic.

### Speciale verzoeken:

- Op aanvraag en voor grote hoeveelheden zijn de kleuren uit de kleurentabel leverbaar [pag. 959].



| Code       | Art.      | D  | H  | l  | h | d  | d1   | d  | d2 | g   |
|------------|-----------|----|----|----|---|----|------|----|----|-----|
| T808L.0001 | T808L.T01 | 70 | 20 | 20 | 8 | 24 | 14.5 | 24 | 42 | 120 |





# T815

## HOEKAFSCHERMING

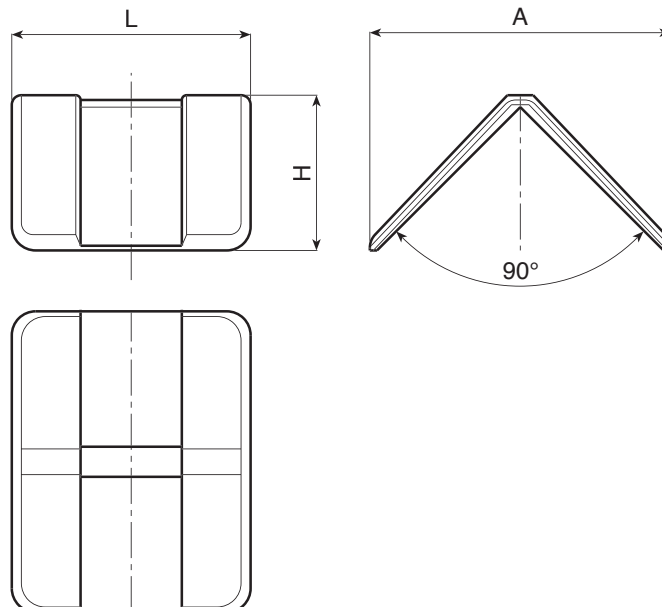


**Materiaal:**  
Polyethyleen.

**Oppervlak:**  
Gesatineerd.

**Kleur:**  
Zwart (RAL 9011).

**Speciale verzoeken:**  
• Geen.



| Code      | art.     | L  | A  | H  | g  |
|-----------|----------|----|----|----|----|
| T815.0001 | T815.T01 | 60 | 49 | 32 | 10 |



BESCHERM UW AMBITIES.

