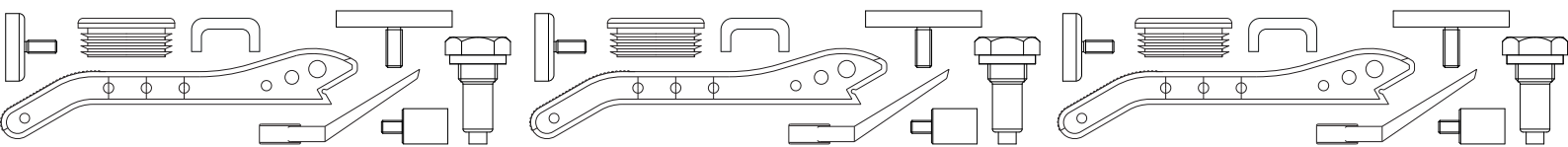




CSOPORT - 20

ÁLTALÁNOS TARTOZÉKOK GÉPEKHEZ ÉS BERENDEZÉSEKHEZ

BOTEKO általános tartozékok gépekhez és berendezésekhez
Tartozékcsalád általános gépekhez és famegmunkáló gépekhez. Bilincsek,
furatfedő sapkák, csatlakozótömbök és tartozékok, illetve tengely- és
fűrészvédők tartoznak ide. Az egyes termékek specifikációjára vonatkozó
részletes információk a műszaki adatlapon található.



R530

NAGY MÉRETŰ, 4 IRÁNYÚ CSATLAKOZÓTÖMB



Anyagok:

Útésálló, önkioltó polisztirol.

Felületkikészítés:

Sima.

Szín:

Fekete (RAL 9011).

Betétek:

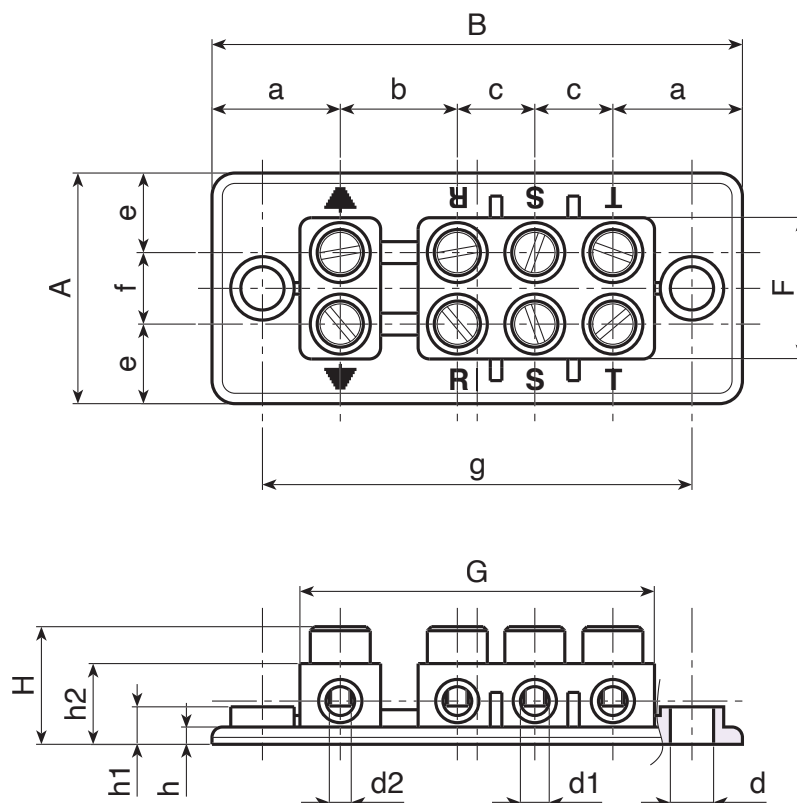
Sárgaréz betét menetes átmenő furattal.
Horganyzott acélcsavar M4x10 DIN 84.

Speciális kérések:

- Nincs.

Kompatibilis tartozékok:

Csatlakozótömb fedőlap cikk R531 [oldal: 810].



Kód	Art.	A	B	H	F	G	a	b	c	e	f	g	h	h1	h2	d	d1	d2	g
R53091.0001	R53091.P01	40,5	92,5	21	25	62,5	22	20,5	13,5	14	12,5	75	3,5	7	15,5	7,5	5	M4	70



R531

CSATLAKOZÓTÖMB FEDŐLAP R530-AS CSATLAKOZÓHOZ



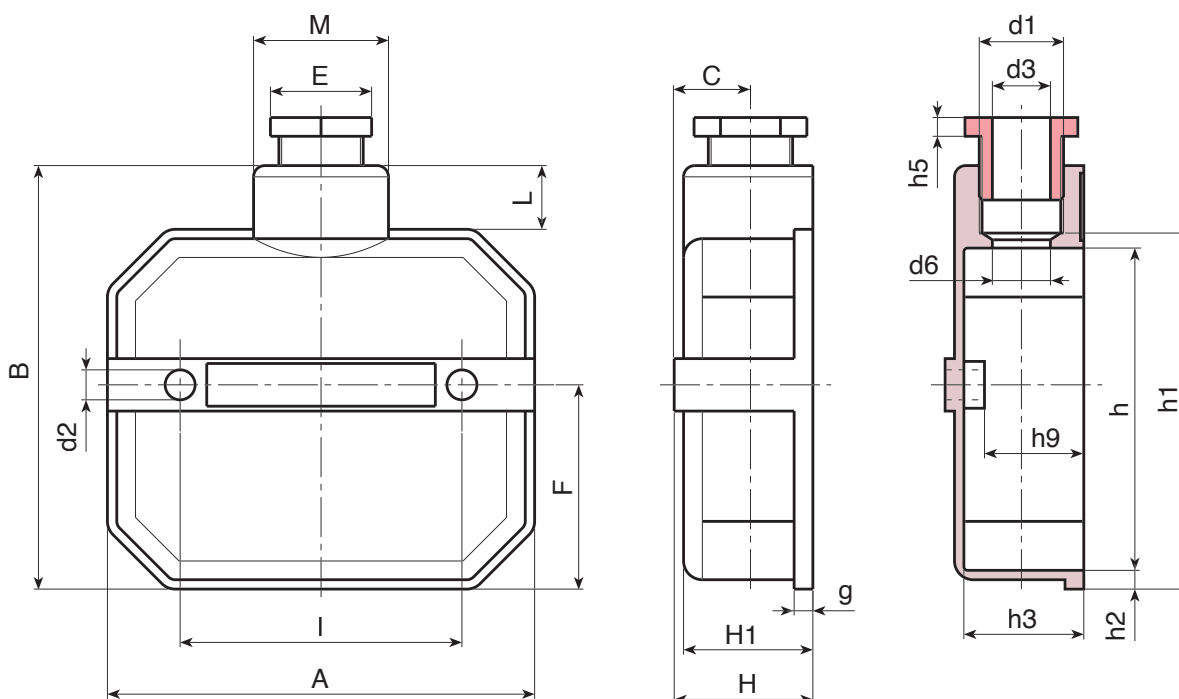
Anyagok:
Ütésálló, önkiló polisztirol.

Felületkikészítés:
Sima.

Szín:
Fekete (RAL 9011).

Speciális kérések:
• Nincs.

Kompatibilis tartozékok:
4 irányú csatlakozótömb cikk R530 [oldal: 809].



Kód	Art.	A	B	C	E	F	H	H1	I	L		
R531114PG16.0001	R531114PG16.P01	114	114	20,5	27	53,5	37	35	75	18		
M	d1	d2	d3	d6	g	h	h1	h2	h3	h5	h9	g
35,5	PG16	7,5	17,5	16	5	86	96	5	32,5	5	27,5	86



R532

KIS MÉRETŰ, 4 IRÁNYÚ CSATLAKOZÓTÖMB



Anyagok:

Útésálló, önkioltó polisztirol.

Felületkikészítés:

Sima.

Szín:

Fekete (RAL 9011).

Betétek:

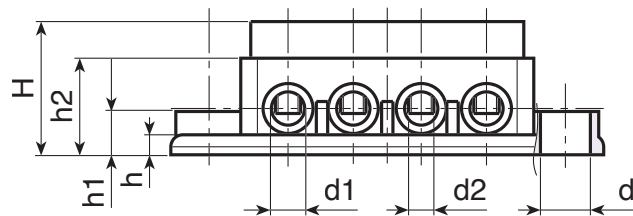
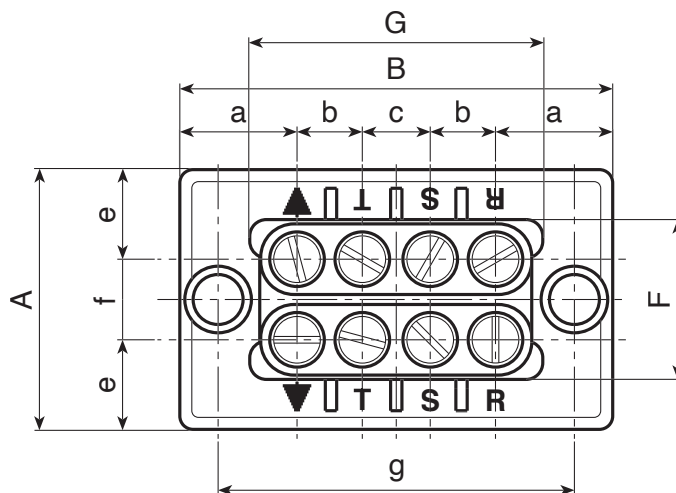
Sárgaréz betét menetes átmenő furattal.
Horganyzott acélcsavar M4x10 DIN 84.

Speciális kérések:

- Nincs.

Kompatibilis tartozékok:

Csatlakozótömb fedőlap cikk R533 [oldal: 812].



Kód	Art.	A	B	H	F	G	a	b	c	e	f	g	h	h1	h2	d	d1	d2	g
R53265.0001	R53265.P01	39,5	65,5	21	24,5	44	18	9,7	10,3	13,5	12,5	54	3	6	15	7	5	M4	27

R533



KIS CSATLAKOZÓTÖMB FEDŐLAP KÁBELBEMENETTEL

Anyagok:

Ütésálló, önkiló polisztirol.

Felületkikészítés:

Sima.

Szín:

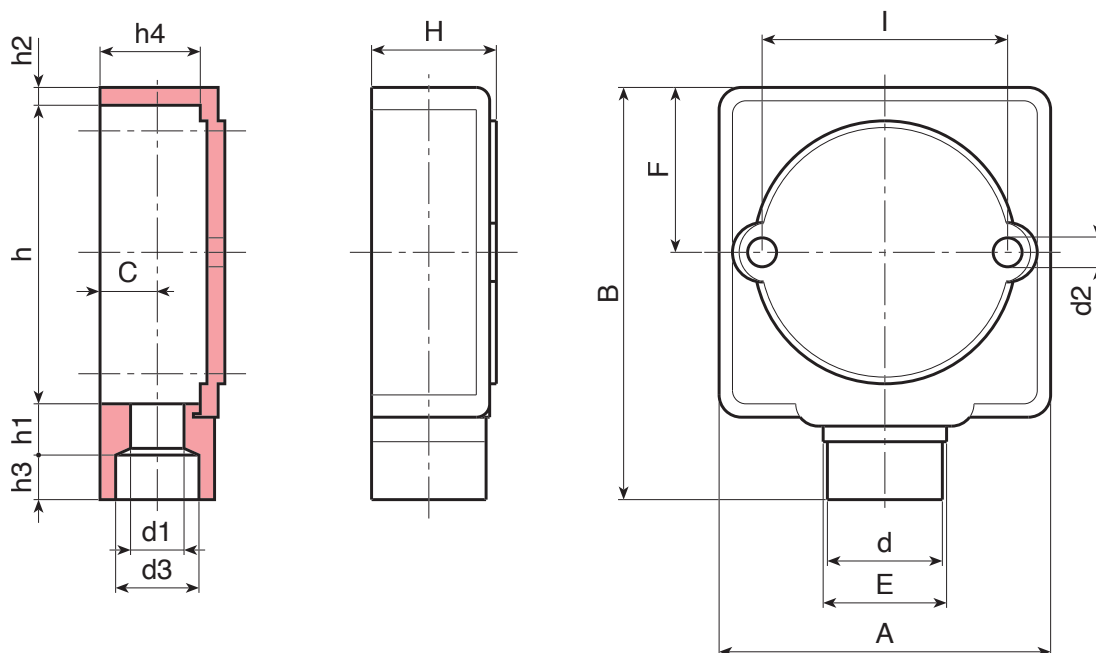
Fekete (RAL 9011).

Speciális kérések:

- Nincs.

Kompatibilis tartozékok:

Csatlakozótömb cikk R532 [oldal: 811].



20

Kód	Art.	A	B	H	I	C	E	F	d	d1	d2	d3	h	h1	h2	h3	h4	g
R53376.0001	R53376.P01	75	92	29	53	13	28	37,5	26	12	6,5	19	67	11,5	4	10	23	57



R534

5 IRÁNYÚ CSATLAKOZÓTÖMB



Anyagok:

Útésálló, önkioltó polisztirol.

Felületkikészítés:

Sima.

Szín:

Fekete (RAL 9011).

Betétek:

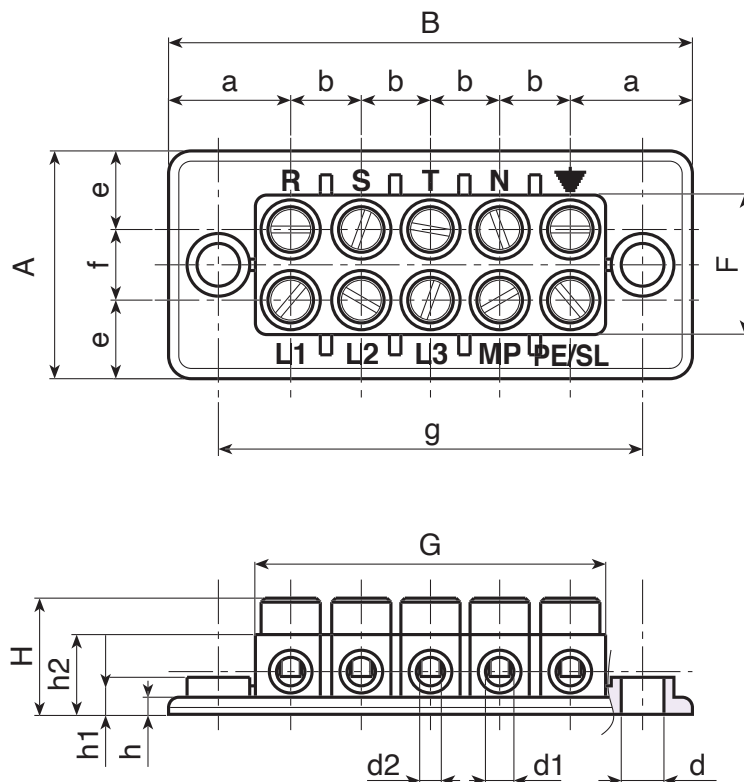
Sárgaréz betét menetes átmenő furattal.
Horganyzott acélcsvár M4x10 DIN 84.

Speciális kérések:

- Nincs.

Kompatibilis tartozékok:

Csatlakozótömb fedőlap cikk R535 [oldal: 814].
Csatlakozótömb fedőlap cikk R531 [oldal: 810].



Kód	Art.	A	B	H	F	G	a	b	g	e	f	h	h1	h2	d	d1	d2	g
R53491.0001	R53491.P01	40,5	92,5	21	25	62,5	21,5	12,5	75	14	12,5	3	7	15,5	7,5	5	M4	83

R535



PS

UL94
V0



CSATLAKOZÓTÖMB FEDŐLAP RÖGZÍTŐLEMEZZEL, TÖMÍTÉSSEL ÉS KÁBELBEMENETTEL PG16

Anyagok:

(1-2-4) Ütésálló, önkiló polisztirol.
(3-5) Hőre lágyuló gumi (75 Shore).

Felületkikészítés:

Sima.

Szín:

Fekete (RAL 9011).

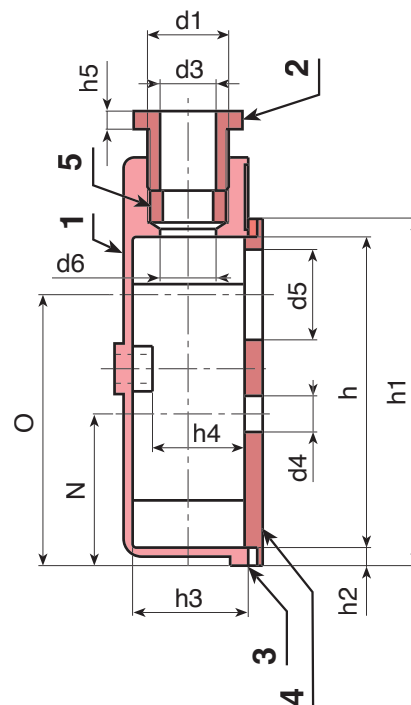
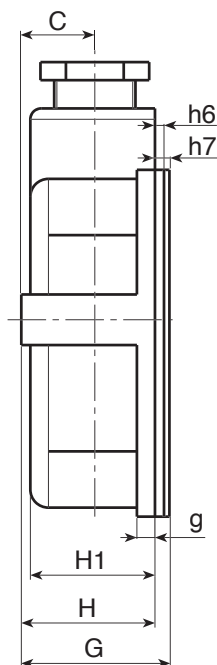
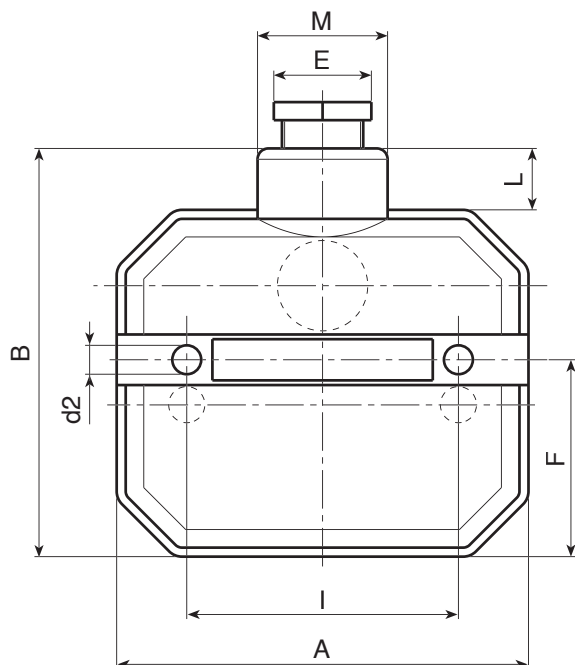
Speciális kérések:

- Nincs.

Kompatibilis tartozékok:

4 irányú csatlakozótömb cikk R530 [oldal: 809].

5 irányú csatlakozótömb cikk R534 [oldal: 813].



Kód	art.	A	B	C	E	F	G	H	H1	I	L	M	N	O	
R535114.0001	R535114.P01	114	114	20,5	27	53,5	41,5	37	35	75	18	35,5	42	75	
d1	d2	d3	d4	d5	d6	g	h	h1	h2	h3	h4	h5	h6	h7	g
PG16	7,5	17,5	9	25	16	5	86	96	5	32,5	25	5	2,5	4	115

R536



CSATLAKOZÓTÖMB FEDŐLAP ÁTLÓS FURATOKKAL ÉS KÁBELBEMENETTEL

Anyagok:

Útésálló, önkioltó polisztirol.

Felületkikészítés:

Sima.

Szín:

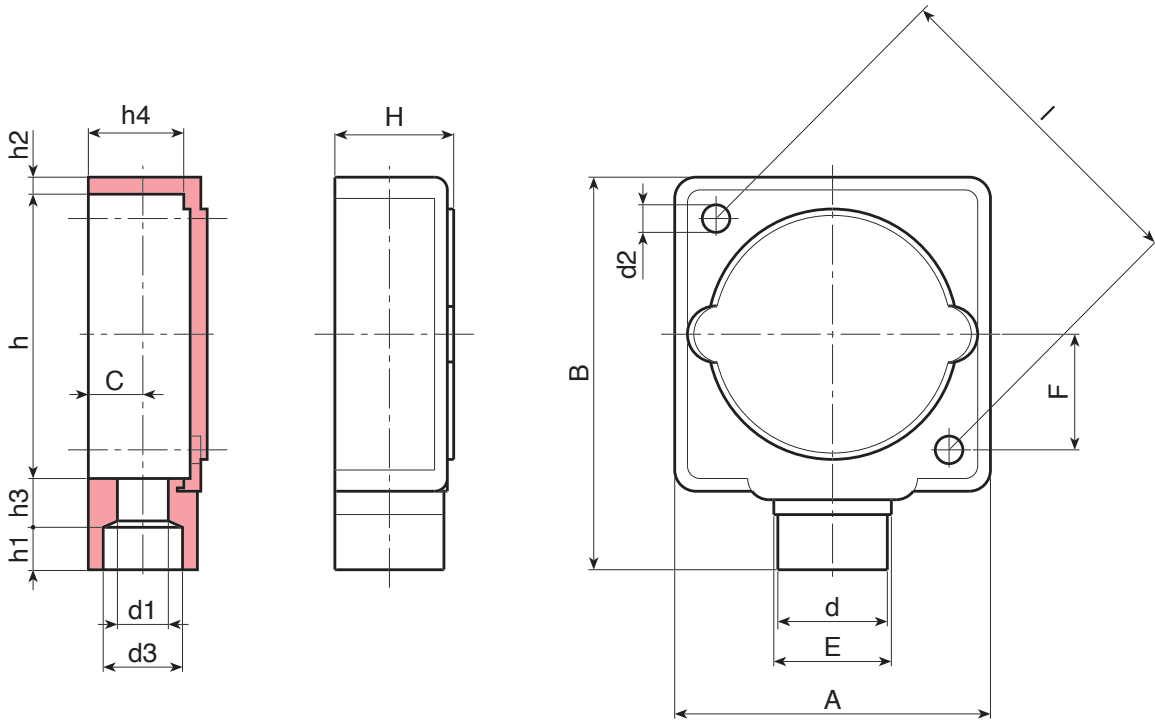
Fekete (RAL 9011).

Speciális kérések:

- Nincs.

Kompatibilis tartozékok:

Csatlakozótömb cikk R532 [oldal: 811].



Kód	Art.	A	B	H	I	C	E	F	d	d1	d2	d3	h	h1	h2	h3	h4	g
R53676.0002	R53676.P01	75	92	29	78,5	13	28	28	26	12	6,5	19	67	11,5	4	10	23	57

R537

TELJES „LEZÁRT” 5 IRÁNYÚ CSATLAKOZÓTÖMB



Anyagok:

(1-3) Űtésálló, önkioltó polisztirol.

Felületkikészítés:

Sima.

Szín:

Fekete (RAL 9011).

Betétek:

- Sárgaréz betét menetes átmenő furattal.
- (4) Horganyzott 4.2x22 DIN 7981/UNI6954 önmetsző csavar.
- (2) Hőre lágyuló gumi (75 Shore).
- (5) Horganyzott acélcsvsar M4x10 DIN 84.
- (6) Csatlakozótömb hátsó fedőlapja.

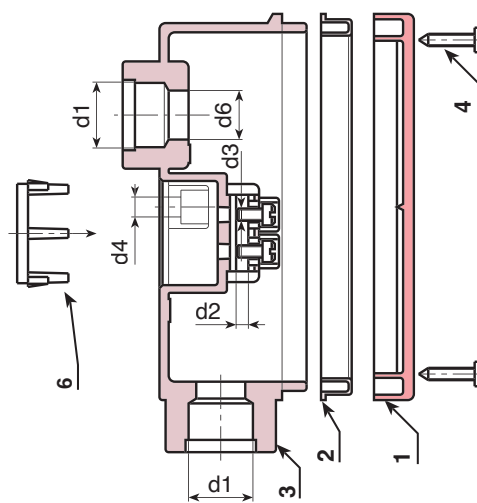
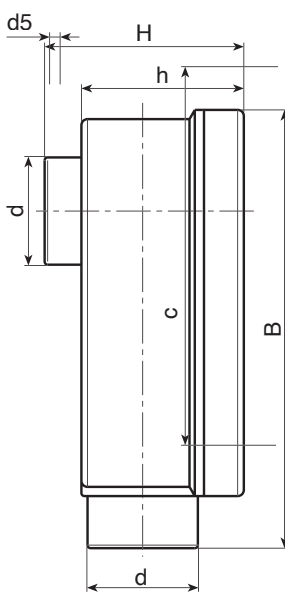
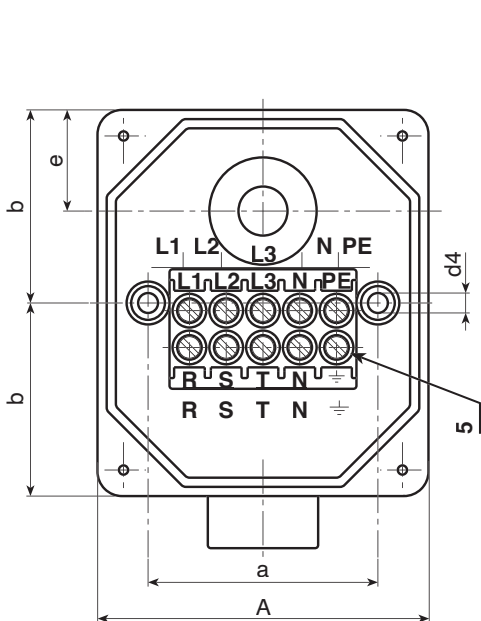
Védelmi fokozat:

IP54.

Speciális kérések:

- Nincs.

A termék megfelel az EN 50262 (20-57) szabványnak.



Kód	Art.	A	B	H	h	d	a	b	c
R537126M20.0001	R537126M20.P01	108,5	144	67,5	54,5	36	75	63	120,5
R537126M25.0001	R537126M25.P01(*)	108,5	144	67,5	54,5	36	75	63	120,5

e	d1	d2	d3	d4	d5	d6	g
30	M20x1,5	5	M4	6	3,5	18,5	345
30	M25x1,5	5	M4	6	3,5	18,5	345

(*) Zárható kábelszakasz: 2,5mm² 3-kábeles (220V) vagy 1,5mm² 5-kábeles (380V).



R551

GYALUGÉP-VÉDŐ (bumeráng)



Anyagok:

Ütésálló polisztirol.

Felületkikészítés:

Szatén.

Szín:

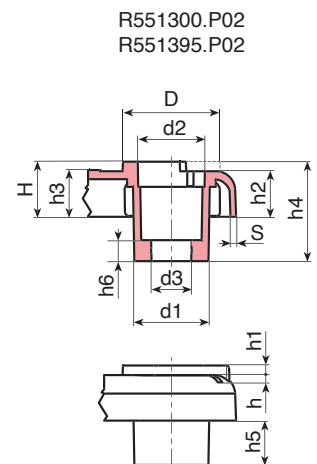
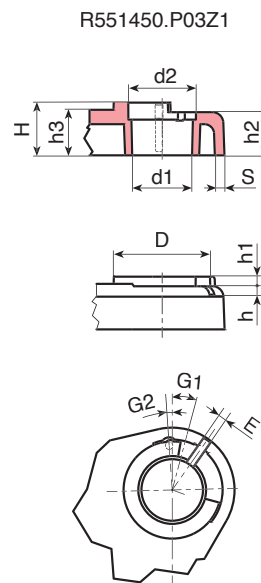
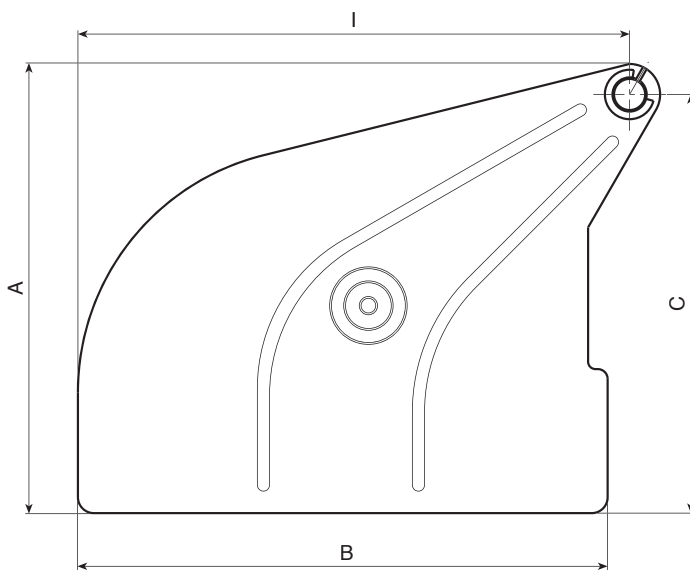
Narancssárga (RAL 2004).

Furat:

A műanyag formázásával kapott sima átmenő furat.

Speciális kérések:

- Nincs.



Kód	Art.	A	B	C	I	D	E	S	H	G1	G2	h	h1	h2	h3	h4	h5	h6	d1	d2	d3	d4	g
R551300.0001	R551300.P02	264	314	235	340	41	3	2,5	23	-	10	7	4	19	19	41,5	18,5	8,5	25	28	16,5	30,5	320
R551395.0001	R551395.P02	281	357	255	372	41	3	2,5	23	15	10	6,5	4	18	19,5	41,5	18,5	9	25	28	16,5	30,5	420
R551450.0002	R551450.P03Z1	370	436	344	455	41	3,5	4	22	10	4	3,5	4	18	19	-	-	-	25	28	-	-	745

R552

TENGELYVÉDŐ

+135°
-30°

PA6
+G.F.

UL94
HB

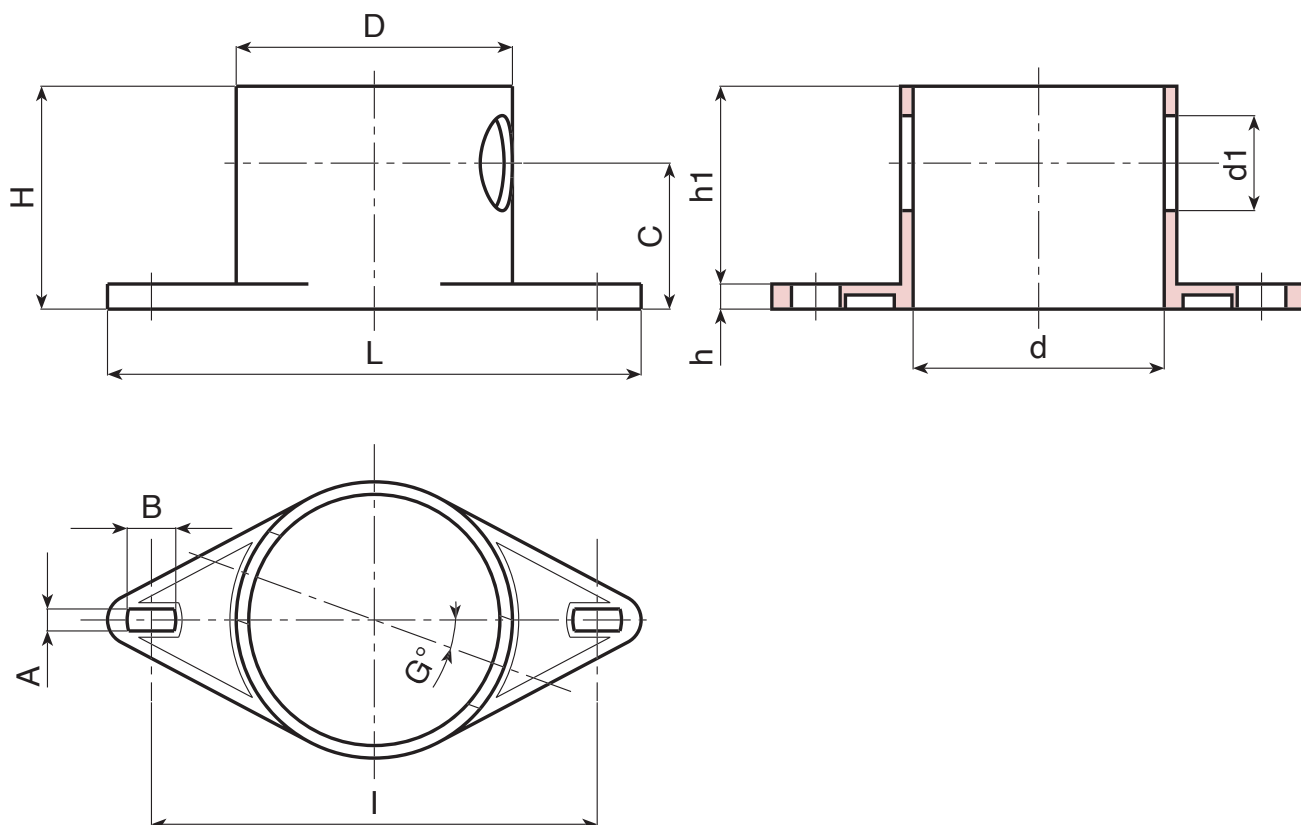
RoHS
COMPLIANT

Anyagok:
Üvegszálás poliamid.
Olajokkal és zsírokkal szemben ellenálló.

Felületkikészítés:
Sima.

Szín:
Fekete (RAL 9011).

Speciális kérések:
• Nincs.



Kód	Art.	H	D	d	L	I	A	B	G	c	h	h1	d1	g
R552170.0001	R552170.T01	71	88	80	170	142	7	15	20	46.5	8	63	30	104

R553AP

NYITOTT TENGELYVÉDŐ



Anyagok:

Üvegszálás poliamid.

Olajokkal és zsírokkal szemben ellenálló.

Felületkikészítés:

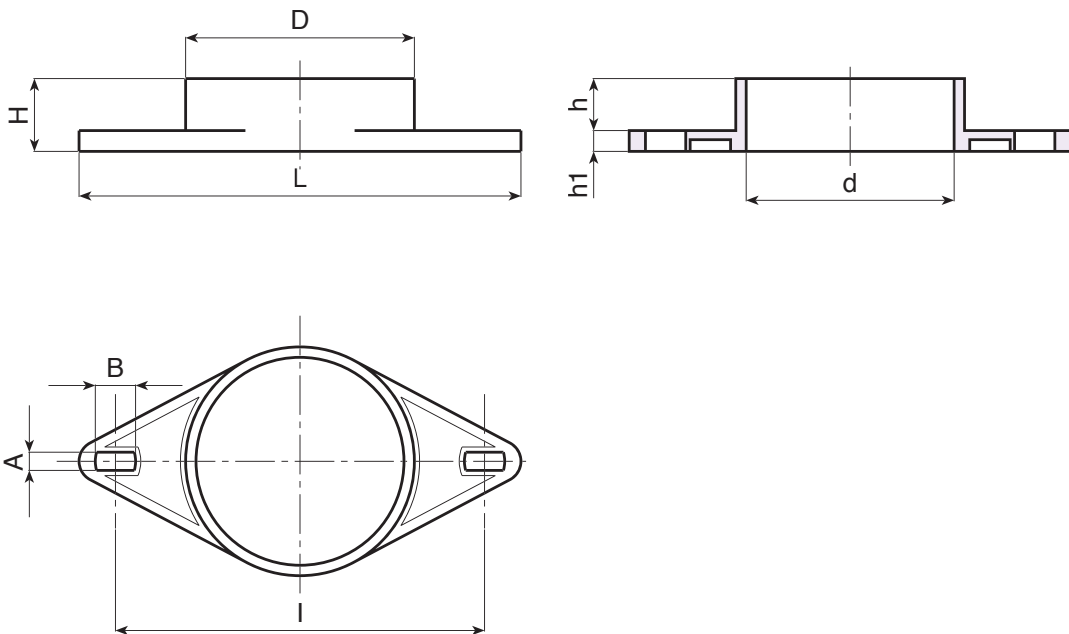
Sima.

Szín:

Fekete (RAL 9011).

Speciális kérések:

- Nincs.



Kód	Art.	H	D	d	L	l	A	B	h	h1	g
R553170AP.0001	R553170AP.T01	28	88	80	170	142	7	15	8	20	50

R553CH

ZÁRT TENGELYVÉDŐ



PA6
+G.F.

UL94
HB



Anyagok:

Üvegszálás poliamid.

Olajokkal és zsírokkal szemben ellenálló.

Felületkikészítés:

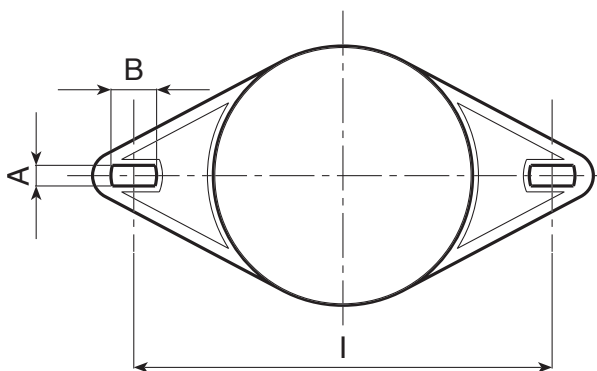
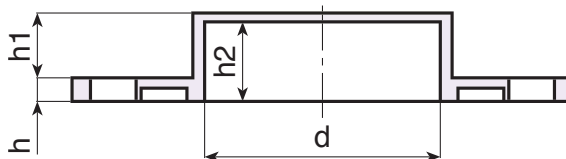
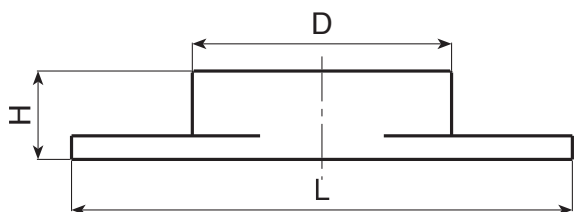
Sima.

Szín:

Fekete (RAL 9011).

Speciális kérések:

- Nincs.



20

Kód	Art.	H	D	d	L	l	A	B	h	h1	h2	g
R553170CH.0001	R553170CH.T01	30,5	88	80	170	142	7	15	8	22,5	27,5	90

R554

WESCOT TENGELYVÉDŐ



Anyagok:

Útésálló polisztirol.

Felületkikészítés:

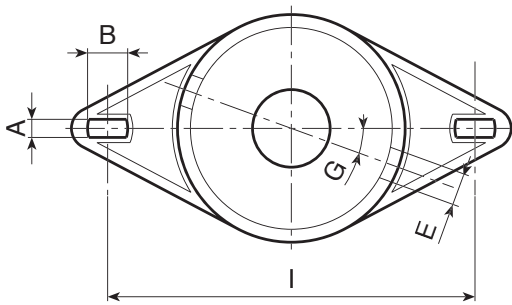
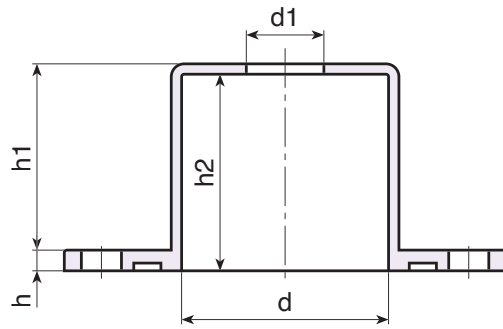
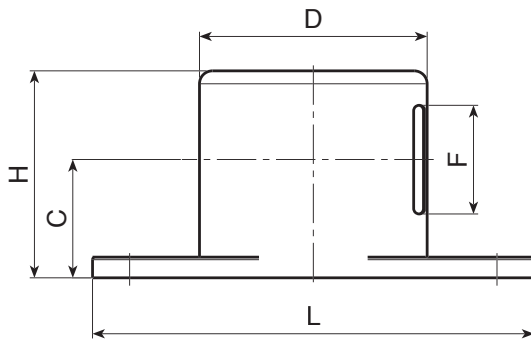
Sima.

Szín:

Fekete (RAL 9011).

Speciális kérések:

- Nincs.



Kód	Art.	H	D	d	L	I	A	B	E	F	G	C	h	h1	h2	d1	g
R554170.0001	R554170.T01	80	88	79,6	170	142	7	15	12,5	42	20	46	8	72	75,6	30	120

R555

TENGELYVÉDŐ OLDALSÓ FURATOK NÉLKÜL



PS

UL94
HB

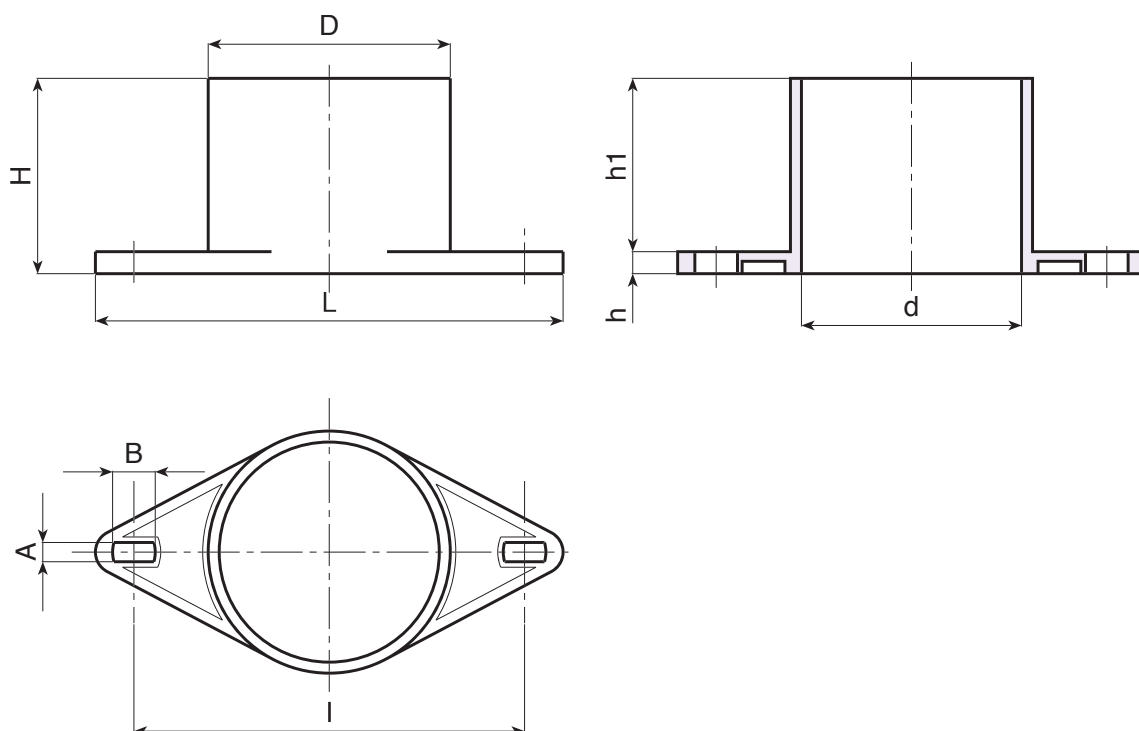


Anyagok:
Ütésálló polisztirol.

Felületkikészítés:
Sima.

Szín:
Fekete (RAL 9011).

Speciális kérések:
• Nincs.



20

Kód	Art.	H	D	d	L	I	A	B	h	h1	g
R555170.0001	R555170.T01	71	88	80	170	142	7	15	8	63	100

R809

RÚDTÁMASZ



Anyagok:

Üvegszálaspoliamid.
Olajokkal és zsírokkal szemben ellenálló.

Felületkikészítés:

Szatén.

Szín:

Fekete (RAL 9011).

Furat:

A műanyag formázásával kapott sima átmenő furat.

Betétek:

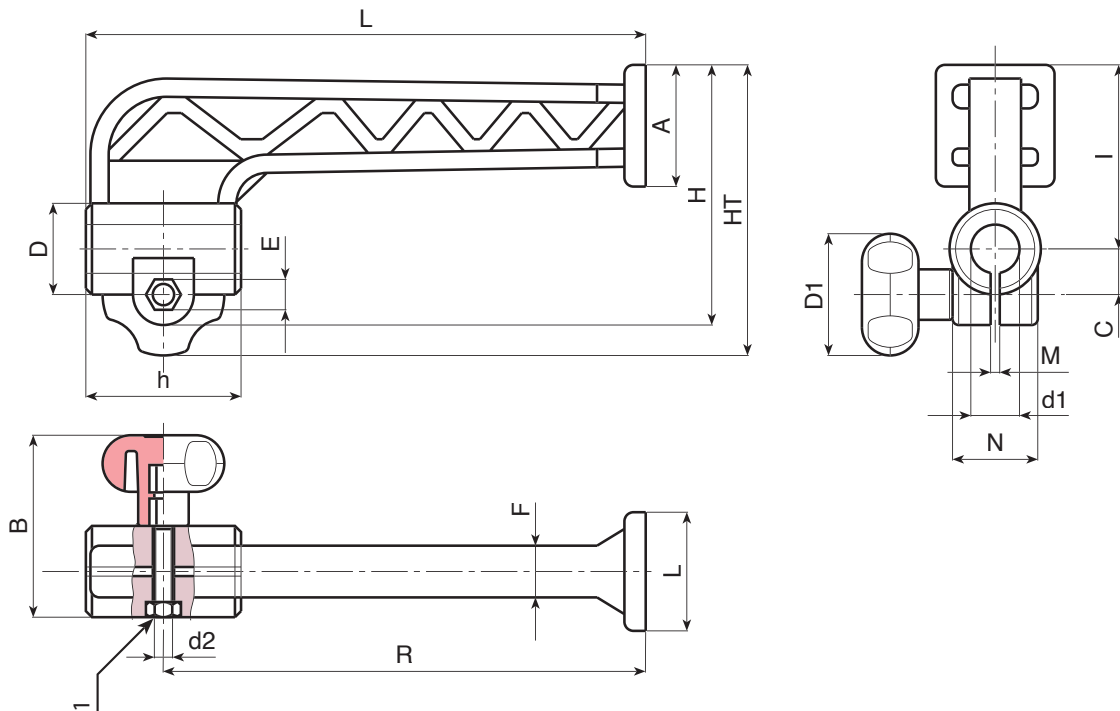
(1) Horganyzott acél csavaranya átmenő menetes furattal
DIN 934/UNI 5588.

Zárógomb:

R809130: cikksz. G73230.TM06X25.
R809158: cikksz. G73240.TM06X30.

Speciális kérések:

- Nincs.



20

Kód	Art.	R	L	H	HT	D	D1	A	B	C	E	F	I	M	N	h	d1	d2	g
R809130.0001	R809130.TD1201	132	150	85	90	24,5	30	25	47	12	10	14,5	63	2	24,5	35	12	M6	70
R809130.0002	R809130.TD1301	132	150	85	90	24,5	30	25	47	12	10	14,5	63	2	24,5	35	13	M6	70
R809130.0003	R809130.TD1601	132	150	85	90	24,5	30	25	47	12	10	14,5	63	2	24,5	35	16	M6	67
R809158.0001	R809158.TD1601	158	183	92	102	29	40	40	57	14,5	10	17	67	2	28,5	51	16	M6	130
R809158.0002	R809158.TD2001	158	183	92	102	29	40	40	57	14,5	10	17	67	2	28,5	51	20	M6	130

T200



PA6
+G.F.

UL94
HB



KERESZTBILINCS 90° FURATOKKAL ÉS CSAVAROS RÖGZÍTÉSSEL

Anyagok:

Üvegszálás poliamid.
Olajokkal és zsírokkal szemben ellenálló.

Felületkikészítés:

Szatén.

Szín:

Fekete (RAL 9011).

Betétek:

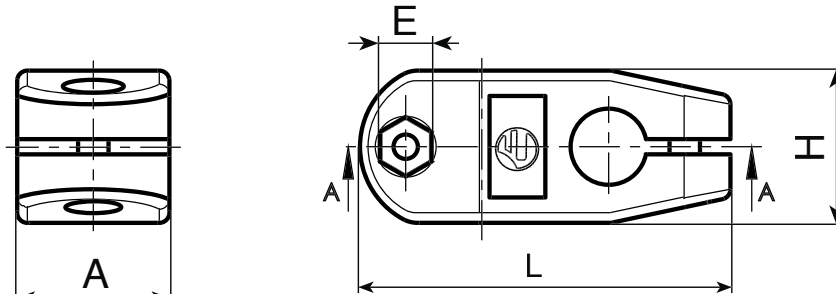
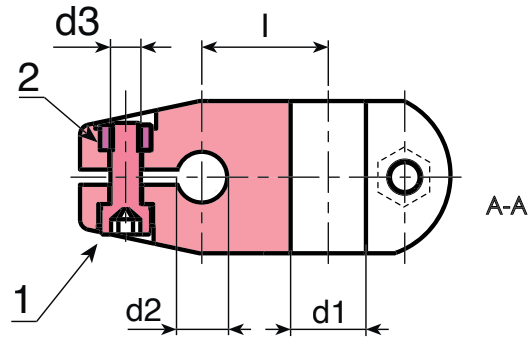
(1) Horganyzott acél hatlapfejű csavar (TCCE) DIN 912.
Horganyzott acél csavaranya átmenő menetes furattal DIN 934/UNI 5588.

Furat:

A műanyag formázásával kapott sima átmenő furat.

Speciális kérések:

- Kérésre és speciális mennyiségek esetében a bilincset d1 és d2 furatokkal tudjuk szállítani a vevő rajza szerint.
- Kérésre és speciális mennyiségek esetében a bilincset szögletes d1 és d2 furatokkal tudjuk szállítani.
- Kérésre és speciális mennyiségek esetében a színekártyán jelzett színekben áll rendelkezésre, oldal: 959.



Kód	art.	L	A	H	E	l	c	d3	d1	d2	g
T20073.0003	T20073.TG121001	73	30	30	10	25	2,8	M06	12	10	72
T20073.0004	T20073.TG121201	73	30	30	10	25	2,8	M06	12	12	70
T20073.0005	T20073.TG121401	73	30	30	10	25	2,8	M06	12	14	69
T20073.0006	T20073.TG121601	73	30	30	10	25	2,8	M06	12	16	68

T480

KERÉK CSŐ DUGASZ



Anyagok:

Kerek dugasz kerek lemezes betéttel polietilénből (LDPE).

Felületkikészítés:

Szatén.

Szín:

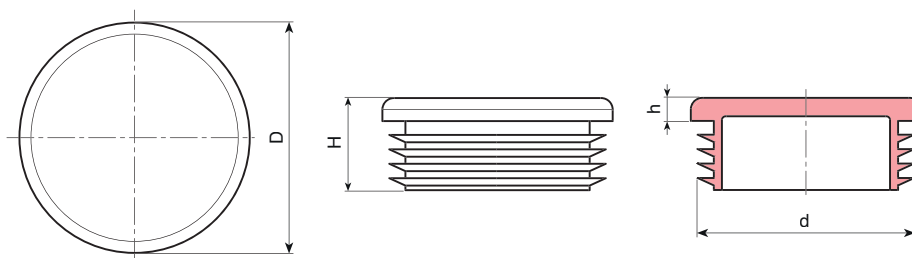
Fekete (RAL 9011).

Rögzítési módszer:

Gyorscsatlakozás.

Speciális kérések:

- Nincs.



Kód	art.	D	H	h	d a cső vastagsága (min. - max.)	g
T480010.0001	T480010.D01	10	15	3.5	1-2	0.5
T480012.0001	T480012.D01	12	15	3.5	1-2	0.5
T480013.0001	T480013.D01	13	15	4.5	1-2	0.5
T480014.0001	T480014.D01	14	17	5	1-2	1
T480015.0001	T480015.D01	15	16	5	1-2	1
T480016.0001	T480016.D01	16	17	5	1-2	1.5
T480018.0001	T480018.D01	18	17	5	1-2,5	1.5
T480019.0001	T480019.D01	19	17	5	1-2,5	1.8
T480020.0001	T480020.D01	20	17	5	1-2,5	2
T480022.0001	T480022.D01	22	17	5	1-3	2
T480023.0001	T480023.D01	23	17	5	1-2,5	2.5
T480024.0001	T480024.D01	24	17	5	1-2,5	2.5
T480025.0001	T480025.D01	25	17	5	1-3	2.5
T480026.0001	T480026.D01	26	17	5	1-3	3
T480027.0001	T480027.D01	27	17	5	1-3	3
T480028.0001	T480028.D01	28	17	5	1-2,5	3
T480030.0001	T480030.D01	30	17	5	1-2,5	4
T480032.0001	T480032.D01	32	17	5	1-2,5	3.5
T480034.0001	T480034.D01	34	17	5	1-3	5
T480035.0001	T480035.D01	35	17	5	1-3	4.5
T480036.0001	T480036.D01	36	17	5	1-3	4.5
T480037.0001	T480037.D01	37	17	5	1-3	5
T480038.0001	T480038.D01	38	17	5	1-3,5	5.5
T480040.0001	T480040.D01	40	17	5	1-3	5.5
T480042.0001	T480042.D01	42	17	5	1-2,5	7
T480043.0001	T480043.D01	43	17	5	2-2,5	7
T480045.0001	T480045.D01	45	17	5	1-3,5	7
T480046.0001	T480046.D01	46	17	5	1-3,5	7.5
T480048.0001	T480048.D01	48	17	5	1-3,5	7.8
T480050.0001	T480050.D01	50	17	5	1-2,5	8
T480052.0001	T480052.D01	52	19	5	1,5-3,5	9,5
T480055.0001	T480055.D01	55	17	5	1-3	9,5
T480060.0001	T480060.D01	60	24	5	1,5-3	16,5
T480065.0001	T480065.D01	65	25	5	1,5-3,5	18,5
T480070.0001	T480070.D01	70	25	5	1,5-4,5	25
T480075.0001	T480075.D01	75	27	6	1-3,5	24
T480080.0001	T480080.D01	80	25	4	1,5-3	32,5
T480085.0001	T480085.D01	85	27	6	1,5-4	28
T480090.0001	T480090.D01	90	26	6	2,5-5	34
T480095.0001	T480095.D01	95	27	6	1-4	34,5
T480100.0001	T480100.D01	100	35	6	2-4,5	43

T481

NÉGYSZÖGŰ CSŐ DUGASZ



Anyagok:

Négyszögű dugasz négyszögű lemezes betéttel polietilénből (LDPE).

Felületkikészítés:

Szatén.

Szín:

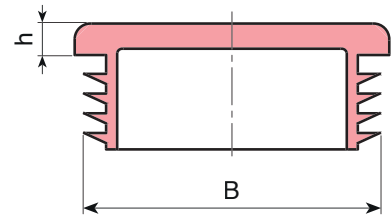
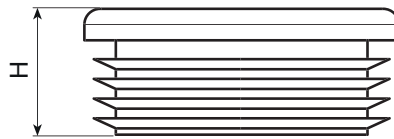
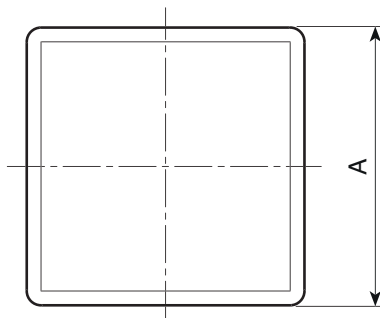
Fekete (RAL 9011).

Rögzítési módszer:

Gyorscsatlakozás.

Speciális kérések:

- Nincs.



20

Kód	art.	A	H	h	B a cső vastagsága (min. - max.)	g
T481010.0001	T481010.D01	10	16	4	1-2	1
T481012.0001	T481012.D01	12	16	4	1-3	1
T481013.0001	T481013.D01	13	16	4	1-2	1
T481015.0001	T481015.D01	15	17	4	1-2	1
T481016.0001	T481016.D01	16	17	5	1-2,5	1,5
T481018.0001	T481018.D01	18	17	5	1,5-3	2
T481020.0001	T481020.D01	20	17	5	1-3	2,5
T481022.0001	T481022.D01	22	17	5	1-3,5	2,5
T481025.0001	T481025.D01	25	17	5	1-3	3,5
T481028.0001	T481028.D01	28	17	5	1-3	4
T481030.0001	T481030.D01	30	17	5	1-2,5	4,5
T481032.0001	T481032.D01	32	17	5	1-3,5	6
T481034.0001	T481034.D01	34	20	5	1-3	6
T481035.0001	T481035.D01	35	20	5	1-3	6
T481038.0001	T481038.D01	38	20	5	1-3,5	7,5
T481040.0001	T481040.D01	40	20	5	1-3	8
T481045.0001	T481045.D01	45	20	5	v	9
T481050.0001	T481050.D01	50	20	5	1-2,5	11
T481055.0001	T481055.D01	55	20	5	2-4,5	12,5
T481060.0001	T481060.D01	60	29	5	1,5-3,5	19
T481065.0001	T481065.D01	65	26	5	2-4,5	23,5
T481070.0001	T481070.D01	70	24	5	2-5	25
T481075.0001	T481075.D01	75	27	6	2-4,5	26,5
T481080.0001	T481080.D01	80	27	6	2-4	28
T481090.0001	T481090.D01	90	31	6	3-5	47,5
T481095.0001	T481095.D01	95	28	6	3,5-5,5	52
T481100.0001	T481100.D01	100	31	7	1-4	51,5

T482

TÉGLALAP ALAKÚ CSŐ DUGASZ



Anyagok:

Téglalap alakú dugasz téglalap alakú lemezes betéttel polietilénből (LDPE).

Felületkészítés:

Szatén.

Szín:

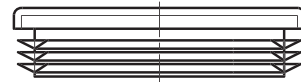
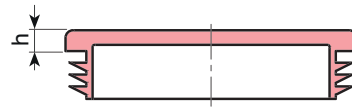
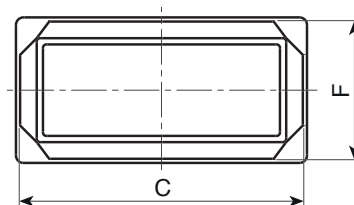
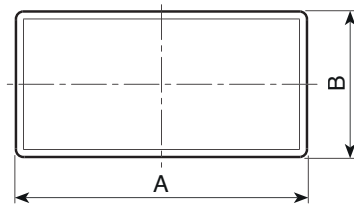
Fekete (RAL 9011).

Rögzítési módszer:

Gyorscsatlakozás.

Speciális kérések:

- Nincs.



Kód	art.	AxB	H	h	CxF a cső vastagsága (min. - max.)	g
T482.0007	T482.D20X1001	20x10	14	3	0,8-2	1
T482.0008	T482.D20X1501	20x15	17	5	1-2	2,5
T482.0009	T482.D25X1001	25x10	15	3	0,8-2	1,5
T482.0010	T482.D25X1501	25x15	17	5	1-2,5	2,5
T482.0011	T482.D25X2001	25x20	17	5	1-3	3
T482.0012	T482.D30X1001	30x10	15	3	1-2	2
T482.0013	T482.D30X1501	30x15	17	5	1-2,5	3
T482.0014	T482.D30X2001	30x20	17	5	1-3	3
T482.0015	T482.D35X1001	35x10	17	5	1-2	2,5
T482.0016	T482.D35X2001	35x20	17	5	1-2,5	4
T482.0017	T482.D35X2501	35x25	17	5	1-3	4,5
T482.0018	T482.D40X1501	40x15	17	5	1-2	3,5
T482.0019	T482.D40X2001	40x20	17	5	1-3	6
T482.0020	T482.D40X2501	40x25	17	5	1-3	5,5
T482.0021	T482.D40X3001	40x30	17	5	1-3	6,5
T482.0022	T482.D40X3501	40x35	17	5	1-3	7
T482.0023	T482.D45X1501	45x15	16	5	1,5-2	4
T482.0024	T482.D45X2001	45x20	17	5	1-3	5
T482.0025	T482.D45X2501	45x25	17	5	1-3	5,5
T482.0026	T482.D45X3001	45x30	17	5	1-2,5	6,5
T482.0027	T482.D45X3501	45x35	17	5	1-3,5	7,5
T482.0028	T482.D50X2001	50x20	19	5	1-3	6
T482.0030	T482.D50X2501	50x25	20	5	1-3	7
T482.0032	T482.D50X3001	50x30	19	5	1-3	8
T482.0033	T482.D50X3501	50x35	20	5	1-3,5	11
T482.0034	T482.D50X4001	50x40	18	5	1,5-3	10
T482.0035	T482.D55X4001	55x40	20	5	1,5-4	11,5

Kód	art.	AxB	H	h	CxF a cső vastagsága (min. - max.)	g
T482.0036	T482.D60X2001	60x20	20	5	1-3	8
T482.0037	T482.D60X2501	60x25	19	3	1-3	8,5
T482.0038	T482.D60X3001	60x30	20	3	1-3	10
T482.0039	T482.D60X3501	60x35	20	5	1,5-3,5	12
T482.0040	T482.D60X4001	60x40	19	5	1-3	11,5
T482.0041	T482.D60X4501	60x45	20	5	1,5-4	13
T482.0042	T482.D60X5001	60x50	20	5	1,5-3,5	14
T482.0043	T482.D70X2001	70x20	24	5	1-3,5	13
T482.0044	T482.D70X2501	70x25	23	5	1,5-2,5	11,5
T482.0045	T482.D70X3001	70x30	23	3	1-2	13
T482.0046	T482.D70X3501	70x35	20	5	1,5-3,5	12
T482.0047	T482.D70X4001	70x40	23	5	1,5-3	17
T482.0048	T482.D80X2001	80x20	23	5	1-3	12
T482.0049	T482.D80X3001	80x30	20	5	1-2,5	13
T482.0050	T482.D80X4001	80x40	20	5	1-3	15
T482.0051	T482.D80X5001	80x50	23	5	1,5-4	24
T482.0052	T482.D80X6001	80x60	30	5	1,5-3,5	26
T482.0053	T482.D90X2001	90x20	20	5	1-2,5	12
T482.0054	T482.D90X4001	90x40	20	5	2-4	17
T482.0055	T482.D90X5001	90x50	28	6	2-4,5	18,5
T482.0056	T482.D90X7001	90x70	28	6	3-5,5	19
T482.0001	T482.D100X3001	100x30	20	5	1,5-3,5	17
T482.0002	T482.D100X4001	100x40	20	5	1,5-4	20
T482.0003	T482.D100X5001	100x50	30	5	1,5-4,5	30
T482.0005	T482.D100X6001	100x60	30	5	1,5-4,5	35
T482.0006	T482.D100X8001	100x80	26	5	3-5,5	35

T500

ALUMÍNIUM TARTÁLY DUGASZ MÁGNESSEL



Anyagok:

- (1) Alumínium dugasz (6060-as ötvözet)
- (4) Neodímium mágnes -NdFeB- (N35SH), 120 °C-ig ellenálló.
- (2) Tamponnyomatású „MAGNETIC” írás, 120 °C-ig ellenálló.
- (3) NBR gumi tömítés.

Felületkikészítés:

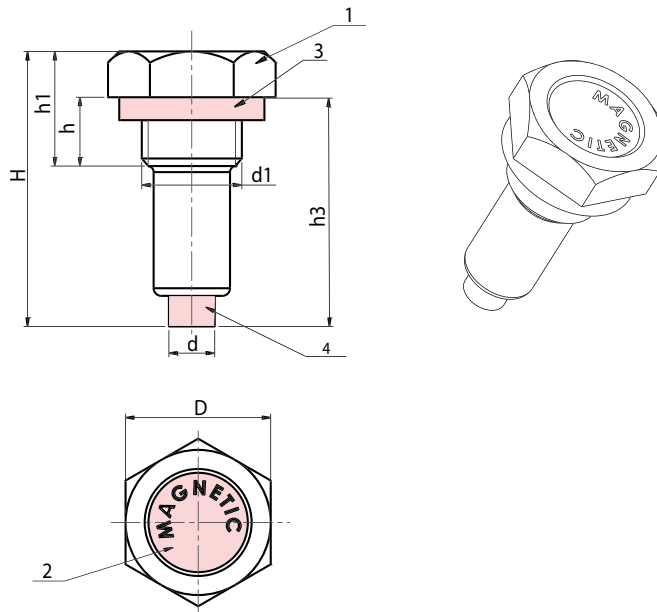
Esztergált.

Szín:

Természetes.

Speciális kérések:

- Kérésre és speciális mennyiségek esetében tamponnyomatást tudunk szállítani a vevő rajza szerint.
- Kérésre és speciális mennyiségek esetében d1 menetet tudunk szállítani a vevő rajza szerint.



GAS menetes változat

Kód	art.	D	d	H	h	h1	h3	d1 (GAS)	g
-	T50019.AT1-4	19	6	36	9	15	28	1/4	14
-	T50022.AT3-8	22	8	36	9	15	30	3/8	21
-	T50026.AT1-2	26	8	40	11	18	34	1/2	-
-	T50032.AT3-4	32	8	44	12	20	36	3/4	-

Metrikus finom menetemelkedésű változat

Kód	art.	D	d	H	h	h1	h3	d1	g
-	T50022.AB16X1,5	22	8	36	9	15	30	M16X1,5	21
-	T50026.AB20X1,5	26	8	40	11	18	34	M20X1,5	-
-	T50032.AB27X1,5	32	8	44	12	20	36	M27X1,5	-

T501

ALUMÍNIUM TARTÁLY DUGASZ MÁGNESSEL (200 °C-IG ELLENÁLLÓ)



Anyagok:

- (1) Alumínium dugasz (6060-as ötvözet)
- (2) Neodímium mágnes -NdFeB- (N35EH), 200 °C-ig ellenálló.
- (3) Lyukasztott „MAGNETIC” írás, 200 °C-ig ellenálló.
- (4) Fluoroelasztomer tömítés (VITON®), 200 °C-ig ellenálló.

Felületkikészítés:

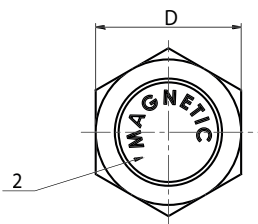
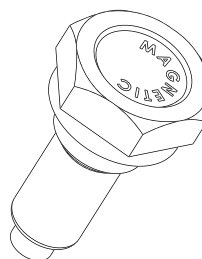
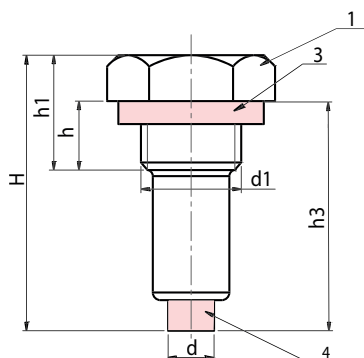
Esztergált.

Szín:

Természetes.

Speciális kérések:

- Kérésre és speciális mennyiségek esetében feliratokat tudunk szállítani a vevő rajza szerint.
- Kérésre és speciális mennyiségek esetében d1 menetet tudunk szállítani a vevő rajza szerint.



GAS menetes változat

Kód	art.	D	d	H	h	h1	h3	d1 (GAS)	g
-	T50119.AT1-4	19	6	36	9	15	28	1/4	14
-	T50122.AT3-8	22	8	36	9	15	30	3/8	21
-	T50126.AT1-2	26	8	40	11	18	34	1/2	-
-	T50132.AT3-4	32	8	44	12	20	36	3/4	-

Metrikus finom menetemelkedésű változat

Kód	art.	D	d	H	h	h1	h3	d1	g
-	T50122.AB16X1,5	22	8	36	9	15	30	M16X1,5	21
-	T50126.AB20X1,5	26	8	40	11	18	34	M20X1,5	-
-	T50132.AB27X1,5	32	8	44	12	20	36	M27X1,5	-

T252

BIZTONSÁGI TOLÓRÚD FÁHOZ (TARTOZÉK A T556-HOZ)



Anyagok:

Üvegszálás poliamid.

Olajokkal és zsírokkal szemben ellenálló.

Felületkikészítés:

Szatén.

Szín:

Fekete (RAL 9011, 01-es kód).

Narancssárga (RAL 2004, 02-es kód).

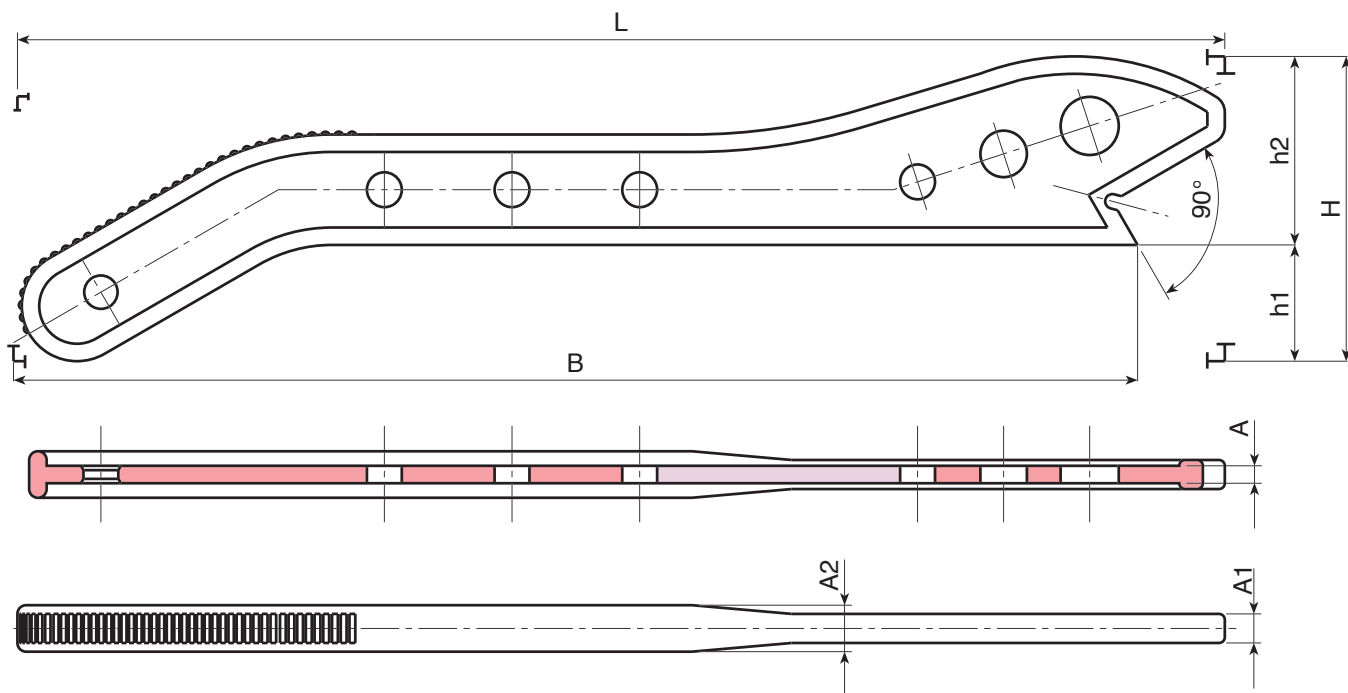
Narancssárga (RAL 2011, 03-es kód).

Sárga (RAL 1007, 09-es kód).

Speciális kérések:

- Nincs.

A termék megfelel az UNI EN 19085-5:2017 szabványnak.



Kód	art.	L	B	H	h1	h2	A	A1	A2	g
T252420.0001	T252420.T01	415	386	105	40	65	6	10	16	160
T252420.0002	T252420.T02	415	386	105	40	65	6	10	16	160
T252420.0003	T252420.T03	415	386	105	40	65	6	10	16	160
T252420.0004	T252420.T09	415	386	105	40	65	6	10	16	160

T253



PA6
+G.F.

UL94
HB



FÁHOZ VALÓ BIZTONSÁGI TOLÓRÚD TARTÓJA (TARTOZÉK A T252-HEZ)

Anyagok:

Üvegszálaspoliamid.

Olajokkal és zsírokkal szemben ellenálló.

Felületkikészítés:

Szatén.

Szín:

Fekete (RAL 9011, 01-es kód).

Speciális kérések:

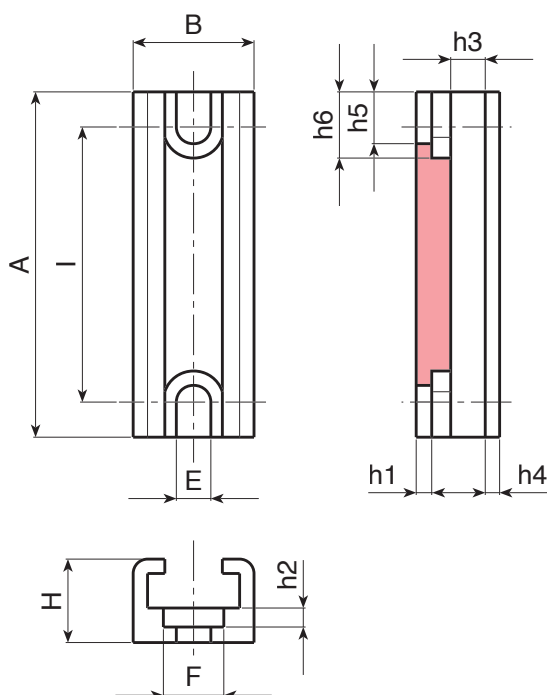
- Nincs.



T253+T252



T253+T252



Kód	Art.	A	B	H	I	E	F	h1	h2	h3	h4	h5	h6	g
T25360.0001	T25360.T01	60	21.5	14.5	48	6.5	10.5	2.7	3.3	6	2.5	9	11.5	13

T556

BIZTONSÁGI FŰRÉSZTOK (KÖRFŰRÉSZHEZ)



Anyagok:

(1-2) Polikarbonát.

Felületkikészítés:

Szatén.

Szín:

Narancssárga (RAL 2004, 02-es kód).

Betétek:

(3) Alumínium szegecs, AL4.010 4.0x10.

(4) Sárgaréz, menetes átmenő furatú betét.

(5) Horganyzott acélalátét.

(6) Esztergált, horganyzott acél csap d.6x30 ütközővel.

(7) Sárgaréz M3x10 DIN 97 önmetsző csavar.

Rögzítő kar:

Osztó rögzítőkar, cikksz. A523065.TM08X3001.

Speciális kérések:

- Kérésre és speciális mennyiségek esetében a tokot sárga (RAL 1007) vagy átlátszó változatban tudjuk szállítani.
- D. 40 szívócső adapter, külön megrendelésre - cikksz. T556040.T01.

A termék megfelel az UNI EN 19085-5:2017 szabványnak.

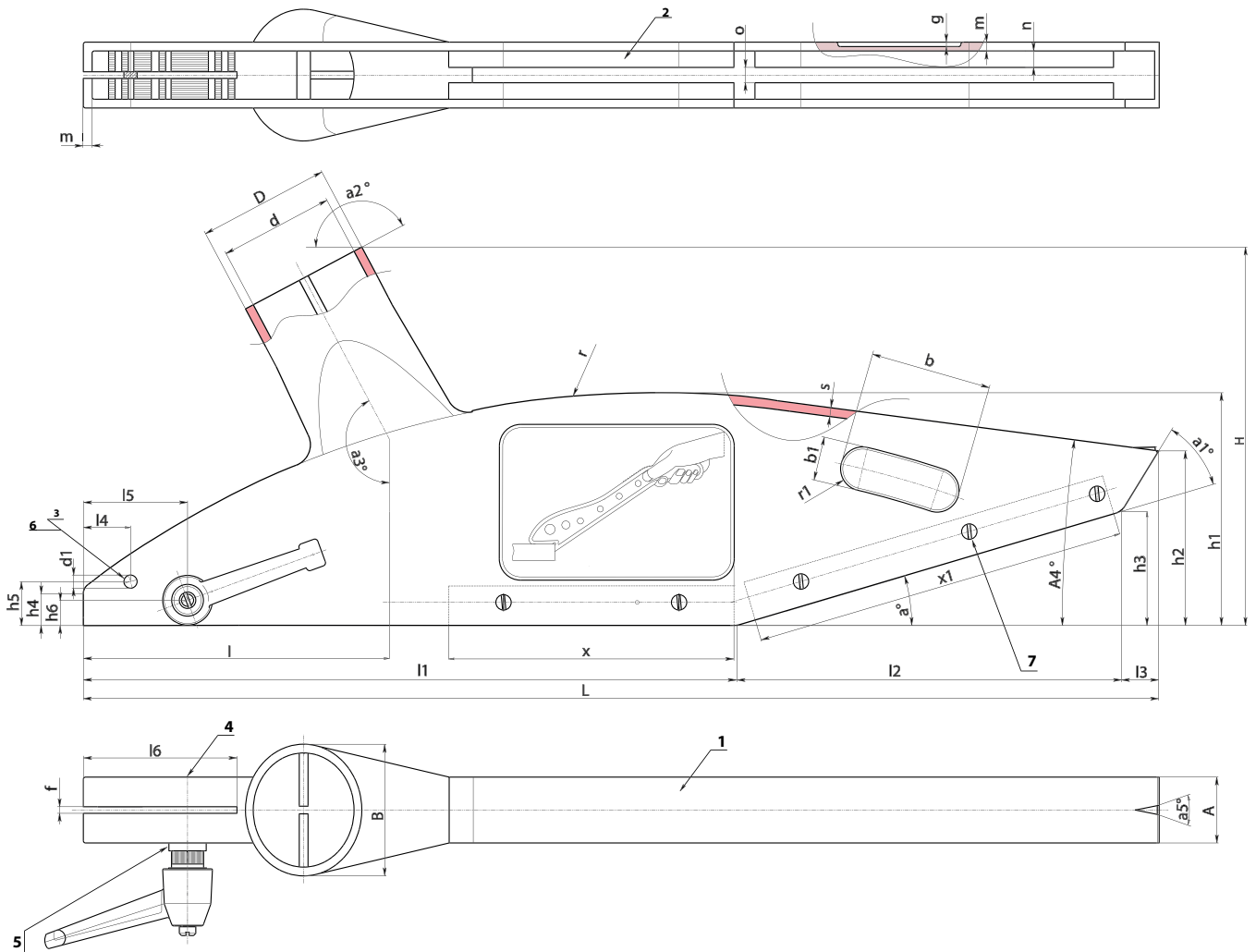


20

Kód	Art.	L	A	B	H	D	d	d1	l	l1	l2	l3	l4	l5	l6	h1	h2
T556250.0003	T556250.C03	337	30	60	147	60	53	6.5	80	243	77	16.5	10	23.5	42	75	57.5
T556300.0006	T556300.C03	490	30	60	172	60	53	6	145	297	176	17	21.5	47.5	70	105	79.5

T556

BIZTONSÁGI FŰRÉSZTOK (KÖRFŰRÉSZHEZ)



Kód	h3	h4	h5	h6	a°	a1°	a2°	a3°	a5°	b	b1	f	g	m	n	o	r	r1	s	x	x1	g
T556250.0003	28	23	20	10.5	20	40	152	152	-	44	20.5	4	450	5.5	7	7	290	10	4	-	190	450
T556300.0006	52	14.5	20	11.5	16.5	41	152	152	22	56	21	3	650	4	7	8	430	10	4	130	170	650

T559



BIZTONSÁGI FŰRÉSZTOK TOLDATTAL HORNYOLÓ KÉSHEZ

Anyagok:

(1-2-9) Polikarbonát.

Felületkikészítés:

Szatén.

Szín:

Áttetsző.

Betétek:

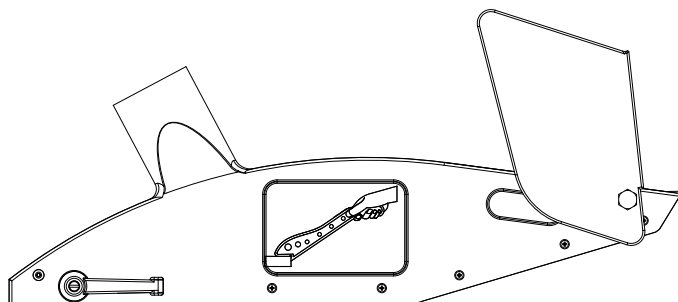
- (3) Alumínium szegecs, AL4.010 4.0x10.
- (4) Sárgaréz, menetes átmenő furatú betét.
- (5) Horganyzott acélalátét.
- (6) d.6x30 rugós csap fekete oxiddal kezelt rugóacélból, DIN 148.
- (7) Sárgaréz M03x10 DIN 97 önmetsző csavar.
- (8) Esztergált sárgaréz csap a toldat forgatásához és rögzítéséhez.
- (9) Mobil biztonsági toldat hornyoló késhez.

Rögzítő kar:

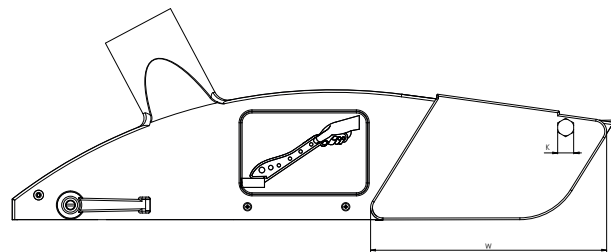
Osztó rögzítőkar, cikksz. A523065.TM08X3001.

Speciális kérések:

- Fekete D. 40 szívócső adapter, külön megrendelésre - cikksz. T556040.T01.



Toldat a legmagasabb pozícióban.



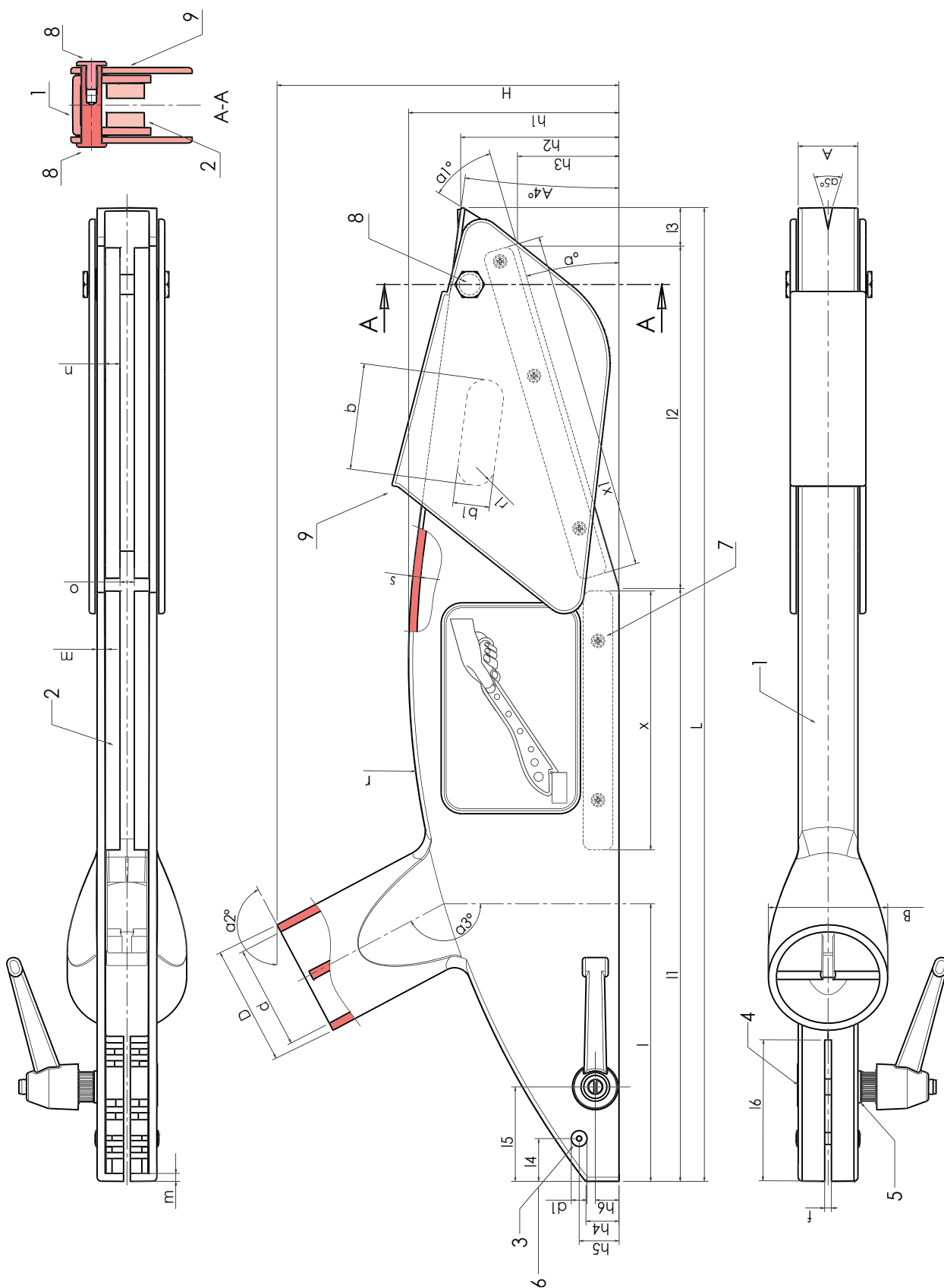
Toldat a legalacsonyabb pozícióban.

Kód	Art.	L	A	B	H	D	d	d1	I	I1	I2	I3	I4	I5	I6	h1	h2	h3	h4
T559300.0001	T559300.CCRI	490	30	60	172	60	53	6	145	297	176	17	21.5	47.5	70	105	79.5	52	14.5



T559

BIZTONSÁGI FŰRÉSZTOK TOLDATTAL HORNOLÓ KÉSHEZ



Kód	h5	h6	a°	a1°	a2°	a3°	a4°	a5°	b	b1	f	m	n	o	r	r1	s	x	x1	W	K	g
T559300.0001	20	11.5	16.5	41	152	152	7.5	22	56	21	3	4	7	8	430	10	4	130	170	192	13	650



T558

TOLDAT KÉSZLET HORNYOLÓ KÉSHEZ, T556300-HEZ



Anyagok:
Polikarbonát.

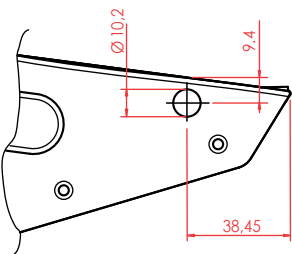
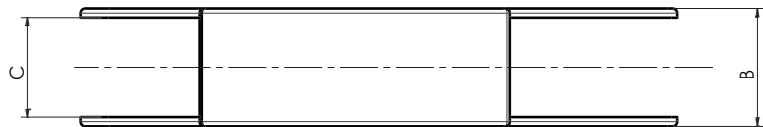
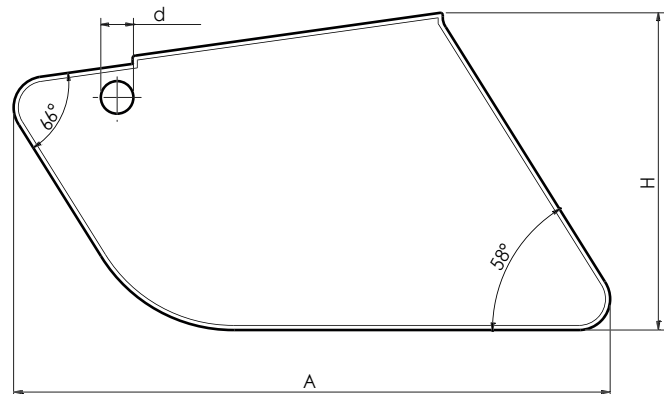
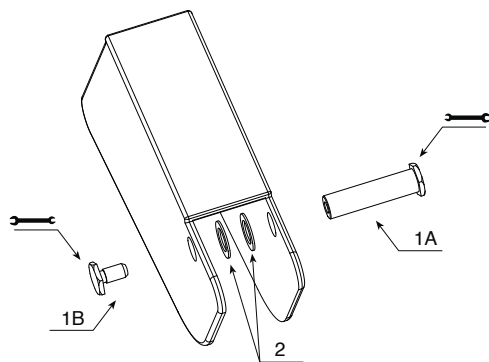
Felületkikészítés:
Szatén.

Szín:
Áttetsző

Betétek:
(1A) Esztergált, sárgaréz forgócsap hatlapú fejjel.
(1B) Speciális, esztergált, sárgaréz, hatlapfejú rögzítőcsavar.
(2) D. 16x0.8, sárgaréz távtartó alátét, 10.3 furat.



A bővítést karton távtartóval és leszerelt szerelvényekkel szállítjuk.



Fúrás jelzések a T556300-on:

A változó anyagzsugorodás miatt a méretek csak tájékoztató jellegűek. Mindig ellenőrizzen minden egyes tételt fúrás előtt. A különbségek a milliméter néhány tizedrészes tartományán belül vannak.

Kód	art.	A	H	B	C	d	C	E	g
T558300.0001	T558300.CCRI	192	102	38	32	10.5	32	13	122



T251

FA PANEL PRÉS



PA6
+G.F.

UL94
HB



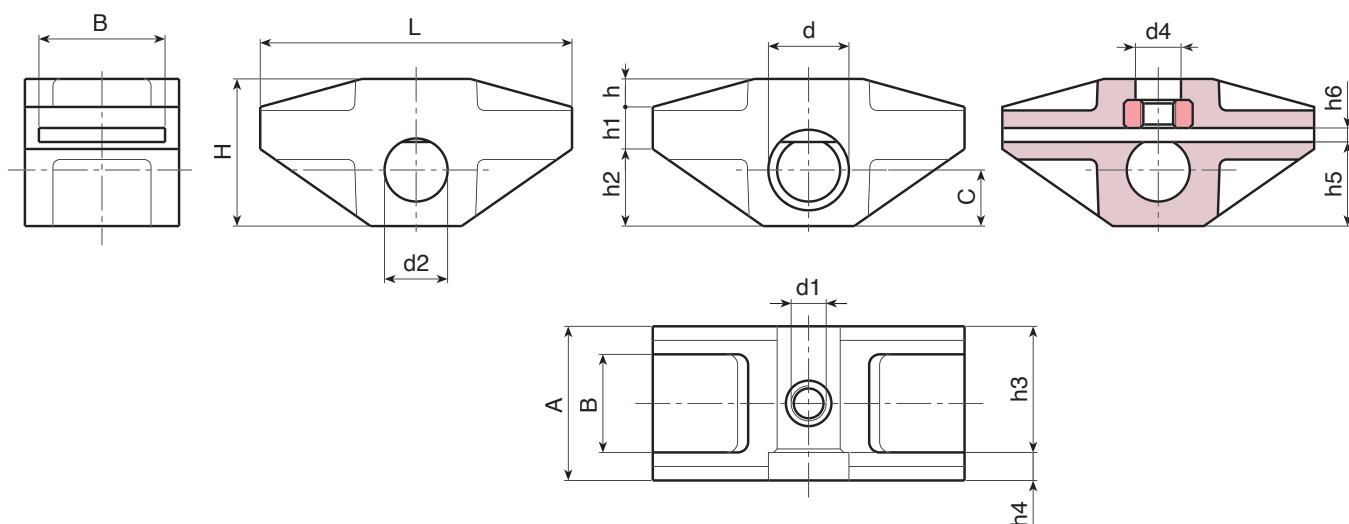
Anyagok:
Üvegszálaspoliamid.
Olajokkal és zsírokkal szemben ellenálló.

Felületkikészítés:
Szatén.

Szín:
Fekete (RAL 9011).

Betétek:
Horganyzott acél csavaranya átmenő menetes furattal DIN 934/
UNI 5588.

Speciális kérések:
• Nincs.



Kód	art.	L	H	A	B	c	E	d	d2	d3	h	h1	h2	h3	h4	h5	h6	d1	g
T25190.0001	T25190.TM1001	89	42	44	29	16	36	23	18	13.5	10	12	20	35	9	24.5	3	M10	100

T808

AJTÓZÁRÓ SAPKA



PA6
+G.F.

UL94
HB



Anyagok:

Üvegszálás poliamid.

Olajokkal és zsírokkal szemben ellenálló.

Felületkikészítés:

Szatén.

Szín:

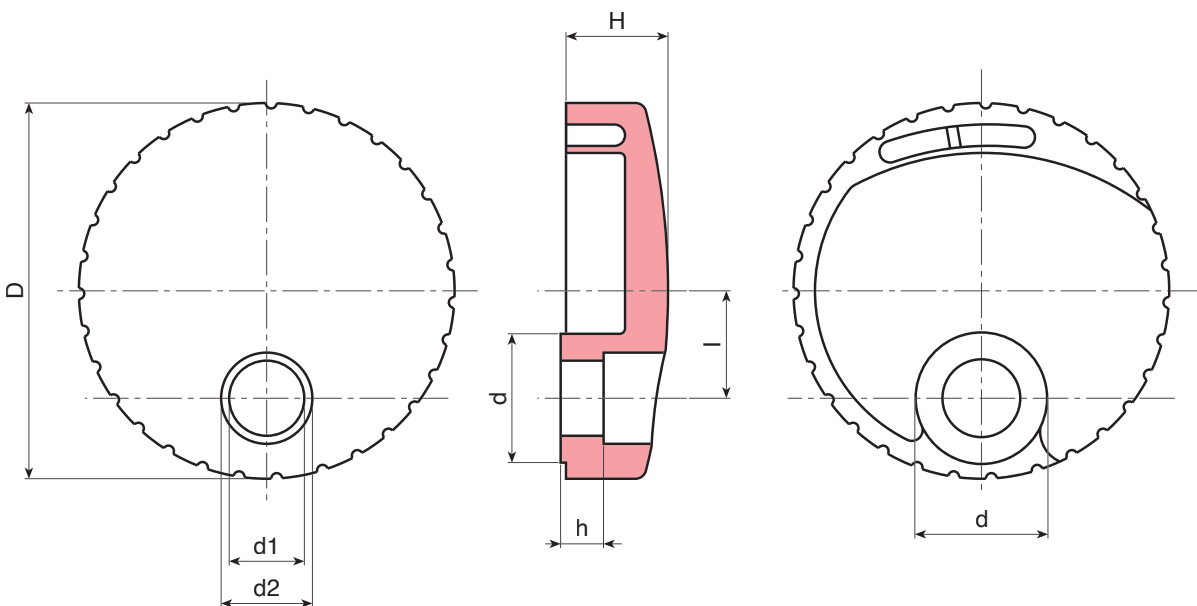
Fekete (RAL 9011).

Furat:

A műanyag formázásával kapott sima átmenő furat.

Speciális kérések:

- Kérésre és speciális mennyiségek esetében a színekártyán jelzett színekben áll rendelkezésre [oldal: 959].



Kód	Art.	D	H	l	h	d	d1	d	d2	g
T808L.0001	T808L.T01	70	20	20	8	24	14.5	24	42	120

T815

SAROKVÉDŐ

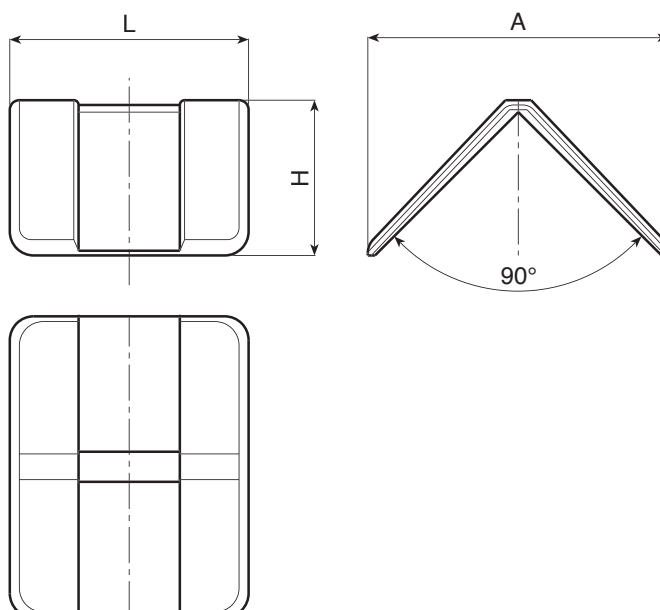


Anyagok:
Polietilén.

Felületkikészítés:
Szatén.

Szín:
Fekete (RAL 9011).

Speciális kérések:
• Nincs.



Kód	art.	L	A	H	g
T815.0001	T815.T01	60	49	32	10



VÉDJE MEG SAJÁT TÖREKVÉSEIT.


BOTECO[®]
AZ ÖN MECHANIKUS ALKATRÉSZE