

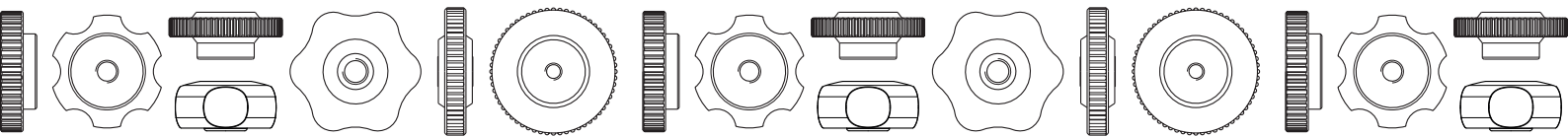


GRUPO - 17

ANILHAS DE PLÁSTICO E METAL

Anilhas de plástico e metal BOTECO

Uma secção dedicada às anilhas de plástico e metal Boteco. Elementos de grande diâmetro e de baixa espessura, ideais para servir de contra-aperto ou para atuar em espaços muito reduzidos. Ou pares de anilhas côncavas e convexas conforme a norma DIN. Para conhecer pormenorizadamente as características de cada produto, é possível visualizar a relativa ficha técnica.



Q260

ANILHA SERRILHADA



PF

UL94
HB



Materiais:

Resina fenólica.
Resistente a óleos e massas lubrificantes.
Resistente a altas temperaturas.

Superfície:

Brilhante.

Cor:

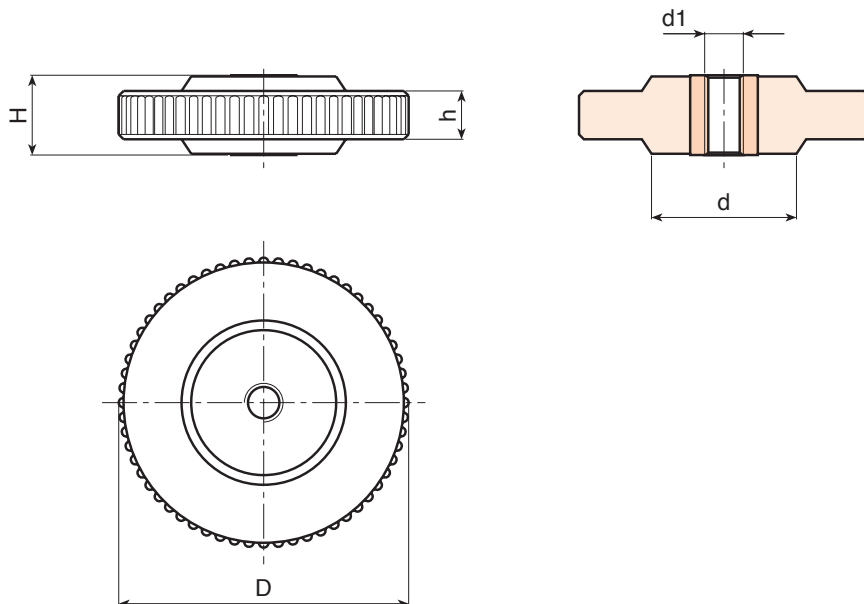
Preto (RAL 9011).

Inserções:

Casquilho com furo roscado passante em aço zincado (tolerância de rosca 6H).

Pedidos especiais:

- A pedido e por quantidade, as inserções podem ser fornecidas em material diferente.



Código	art.	D	H	d	h	d1 _{6H}	
Q26045.0001	Q26045.BM0601P	47	10	-	-	M6	31
Q26045.0003	Q26045.BM0801P	47	10	-	-	M8	32
Q26045.0005	Q26045.BM1001P	47	10	-	-	M10	34
Q26045.0006	Q26045.BM1201P	47	10	-	-	M12	35
Q26045.0007	Q26045.BM1401P	47	10	-	-	M14	38
Q26045.0008	Q26045.BM1601P	47	10	-	-	M16	42
Q26060.0001	Q26060.BM0801P	60	16	30	11	M8	62
Q26060.0002	Q26060.BM1001P	60	16	30	11	M10	65
Q26060.0003	Q26060.BM1201P	60	16	30	11	M12	68
Q26060.0005	Q26060.BM1401P	60	16	30	11	M14	70
Q26060.0006	Q26060.BM1601P	60	16	30	11	M16	73

Q283

ANILHA DE 4 LÓBULOS COM CASQUILHO ROSCADO PASSANTE



PA6
+G.F.

UL94
HB



Materiais:

Poliâmida reforçada. Resistente a óleos e massas lubrificantes.

Superfície:

Acetinada.

Cor:

Preto (RAL 9011).

Inserções:

Versão Q283 TM:

Casquilho com furo roscado passante em latão (tolerância de rosca 6H).

Versão Q283 TQ:

Casquilho com furo quadrado passante em latão (tolerância de furo H7).

Versão Q283 TQ-PP:

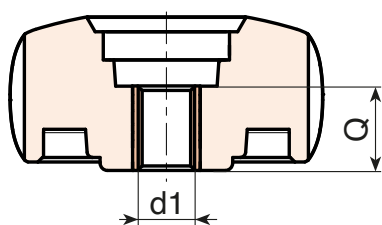
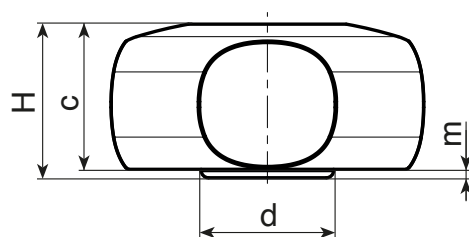
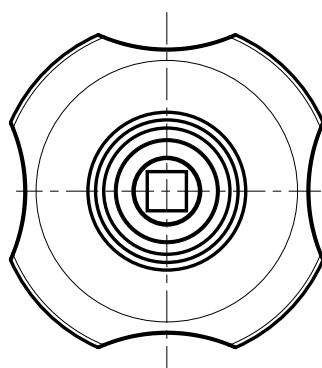
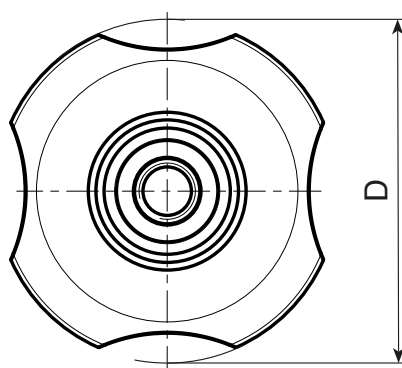
Sem inserção, com furo quadrado liso passante obtido por moldagem no plástico.

Pedidos especiais:

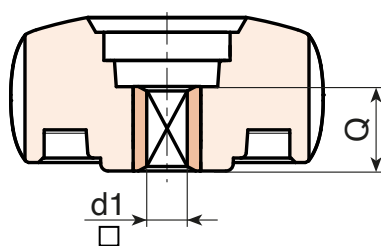
- A pedido e por quantidade, as inserções podem ser fornecidas em material diferente.
- A pedido e por quantidade, cores conforme a tabela de cores [pág. 959].



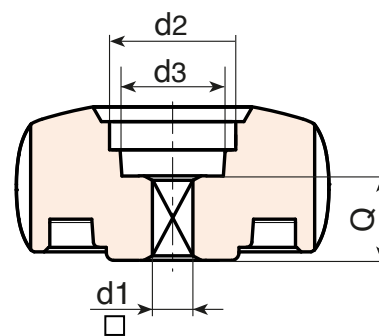
17



TM



TQ



TQ-PP

Q283

NEW+135°
-30°PA6
+G.F.UL94
HBRoHS
COMPLIANT

ANILHA DE 4 LÓBULOS COM CASQUILHO ROSCADO PASSANTE



Versão Q283 TM: Com inserção em latão e furo roscado passante

Código	art.	D	H	d	d2	d3	c	m	d1 _{6H}	Q	g
Q28340.0002	Q28340.TM0801P	40.5	20	17	18	13	19	1	M8	15	-
Q28340.0004	Q28340.TM1001P	40.5	20	17	18	13	19	1	M10	15	-
Q28350.0001	Q28350.TM0801P	49	23	20	20	15	22	1	M8	15	-
Q28360.0001	Q28360.TM1001P	59	27	23	22	18	22,5	1,5	M10	15	-
Q28360.0002	Q28360.TM1201P	59	27	23	22	18	22,5	1,5	M12	15	-
Q28380.0001	Q28380.TM1001P	79	26	30,5	22	19,5	24	2	M10	15	-
Q28380.0002	Q28380.TM1201P	79	26	30,5	22	19,5	24	2	M12	15	-

Versão Q283 TQ: Com inserção em latão e furo QUADRADO

Código	art.	D	H	d	d2	d3	c	m	d1 _{H7}	Q	g
Q28340.0005	Q28340.TQ0601P	40.5	20	17	18	13	19	1	6	15	-
Q28350.0002	Q28350.TQ0601P	49	23	20	20	15	22	1	6	15	-
Q28350.0004	Q28350.TQ0701P	49	23	20	20	15	22	1	7	15	-
Q28360.0003	Q28360.TQ0601P	59	27	23	22	18	22,5	1,5	6	15	-
Q28360.0005	Q28360.TQ0701P	59	27	23	22	18	22,5	1,5	7	15	-
Q28360.0007	Q28360.TQ0801P	59	27	23	22	18	22,5	1,5	8	15	-
Q28380.0003	Q28380.TQ0701P	79	26	30,5	22	20	24	2	7	15	-
Q28380.0005	Q28380.TQ0801P	79	26	30,5	22	20	24	2	8	15	-
Q28380.0007	Q28380.TQ0901P	79	26	30,5	22	20	24	2	9	15	-
Q28380.0009	Q28380.TQ1001P	79	26	30,5	22	20	24	2	10	15	-

Versão Q283 TQ-PP: Com furo QUADRADO no plástico

Código	art.	D	H	d	d2	d3	c	m	d1 _{+0.1}	Q	g
Q28340.0006	Q28340.TQ0601PP	40.5	20	17	18	13	19	1	6	15	-
Q28350.0003	Q28350.TQ0601PP	49	23	20	20	15	22	1	6	15	-
Q28350.0005	Q28350.TQ0701PP	49	23	20	20	15	22	1	7	15	-
Q28360.0004	Q28360.TQ0601PP	59	27	23	22	18	22,5	1,5	6	15	-
Q28360.0006	Q28360.TQ0701PP	59	27	23	22	18	22,5	1,5	7	15	-
Q28360.0008	Q28360.TQ0801PP	59	27	23	22	18	22,5	1,5	8	15	-
Q28380.0004	Q28380.TQ0701PP	79	26	30,5	22	20	24	2	7	15	-
Q28380.0006	Q28380.TQ0801PP	79	26	30,5	22	20	24	2	8	15	-
Q28380.0008	Q28380.TQ0901PP	79	26	30,5	22	20	24	2	9	15	-
Q28380.0010	Q28380.TQ1001PP	79	26	30,5	22	20	24	2	10	15	-



Q284



ANILHA DE 4 LÓBULOS COM CASQUILHO PASSANTE E TAMPÃO CENTRAL

Materiais:

Poliamida reforçada. Resistente a óleos e massas lubrificantes.

Superfície:

Acetinada.

Cor:

Preto (RAL 9011).

Tampão central:

Poliamida cinzenta (RAL 7035 cód. 13).

Cores alternativas para o tampão:

Alaranjado (RAL 2004 cód. 02).
Azul (RAL 5015 cód. 07).
Amarelo (RAL 1021 cód. 10).
Verde (RAL 6024 cód. 17).
Vermelho (RAL 3000 cód. 16).
Preto (RAL 9011 cód. 01).

Inserções:

Versão Q284 TM:

Casquilho com furo roscado passante em latão (tolerância de rosca 6H).

Versão Q284 TQ:

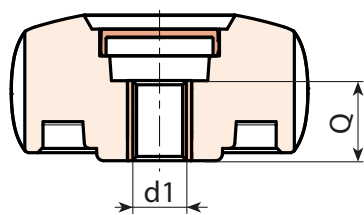
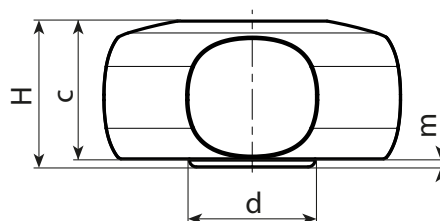
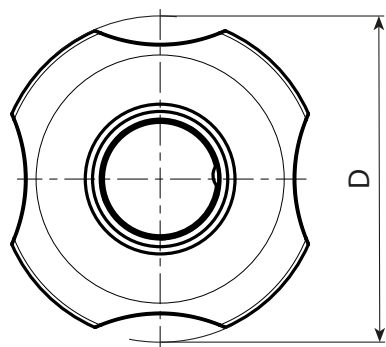
Casquilho com furo quadrado passante em latão (tolerância de furo H7).

Versão Q284 TQ-PP:

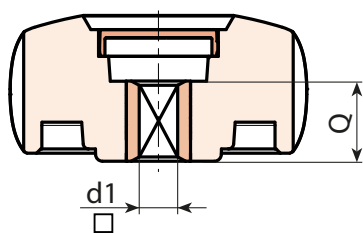
Sem inserção, com furo quadrado liso passante obtido por moldagem no plástico.

Pedidos especiais:

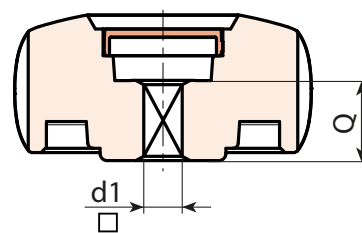
- A pedido e por quantidade, as inserções podem ser fornecidas em material diferente.
- A pedido e por quantidade, cores conforme a tabela de cores [pág. 959].



TM



TQ



TQ-PP

Q284



ANILHA DE 4 LÓBULOS COM CASQUILHO PASSANTE E TAMPÃO CENTRAL



Versão Q284 TM: Com inserção em latão e furo roscado passante

Código	art.	D	H	d	d2	d3	c	m	d1 _{6H}	Q	g
Q28440.0003	Q28440.TM0801P	40.5	20	17	18	13	19	1	M8	15	-
Q28440.0004	Q28440.TM1001P	40.5	20	17	18	13	19	1	M10	15	-
Q28450.0001	Q28450.TM0801P	49	23	20	20	15	22	1	M8	15	-
Q28460.0001	Q28460.TM1001P	59	27	23	22	18	22,5	1,5	M10	15	-
Q28460.0002	Q28460.TM1201P	59	27	23	22	18	22,5	1,5	M12	15	-
Q28480.0001	Q28480.TM1001P	79	26	30,5	22	20	24	2	M10	15	-
Q28480.0002	Q28480.TM1201P	79	26	30,5	22	20	24	2	M12	15	-

Versão Q284 TQ: Com inserção em latão e furo QUADRADO

Código	art.	D	H	d	d2	d3	c	m	d1 _{H7}	Q	g
Q28440.0005	Q28440.TQ0601P	40.5	20	17	18	13	19	1	6	15	-
Q28450.0002	Q28450.TQ0601P	49	23	20	20	15	22	1	6	15	-
Q28450.0004	Q28450.TQ0701P	49	23	20	20	15	22	1	7	15	-
Q28460.0003	Q28460.TQ0601P	59	27	23	22	18	22,5	1,5	6	15	-
Q28460.0005	Q28460.TQ0701P	59	27	23	22	18	22,5	1,5	7	15	-
Q28460.0007	Q28460.TQ0801P	59	27	23	22	18	22,5	1,5	8	15	-
Q28480.0003	Q28480.TQ0701P	79	26	30,5	22	20	24	2	7	15	-
Q28480.0005	Q28480.TQ0801P	79	26	30,5	22	20	24	2	8	15	-
Q28480.0007	Q28480.TQ0901P	79	26	30,5	22	20	24	2	9	15	-
Q28480.0009	Q28480.TQ1001P	79	26	30,5	22	20	24	2	10	15	-

Versão Q284 TQ-PP: Com furo QUADRADO no plástico

Código	art.	D	H	d	d2	d3	c	m	d1 _{+0.1}	Q	g
Q28440.0006	Q28440.TQ0601PP	40.5	20	17	18	13	19	1	6	15	-
Q28450.0003	Q28450.TQ0601PP	49	23	20	20	15	22	1	6	15	-
Q28450.0005	Q28450.TQ0701PP	49	23	20	20	15	22	1	7	15	-
Q28460.0004	Q28460.TQ0601PP	59	27	23	22	18	22,5	1,5	6	15	-
Q28460.0006	Q28460.TQ0701PP	59	27	23	22	18	22,5	1,5	7	15	-
Q28460.0008	Q28460.TQ0801PP	59	27	23	22	18	22,5	1,5	8	15	-
Q28480.0004	Q28480.TQ0701PP	79	26	30,5	22	20	24	2	7	15	-
Q28480.0006	Q28480.TQ0801PP	79	26	30,5	22	20	24	2	8	15	-
Q28480.0008	Q28480.TQ0901PP	79	26	30,5	22	20	24	2	9	15	-
Q28480.0010	Q28480.TQ1001PP	79	26	30,5	22	20	24	2	10	15	-

Q261

ANILHA DE LÓBULOS

+135°
-30°

PA6
+G.F.

UL94
HB

RoHS
COMPLIANT

Materiais:

Poliamida reforçada.

Resistente a óleos e massas lubrificantes.

Superfície:

Acetinada.

Cor:

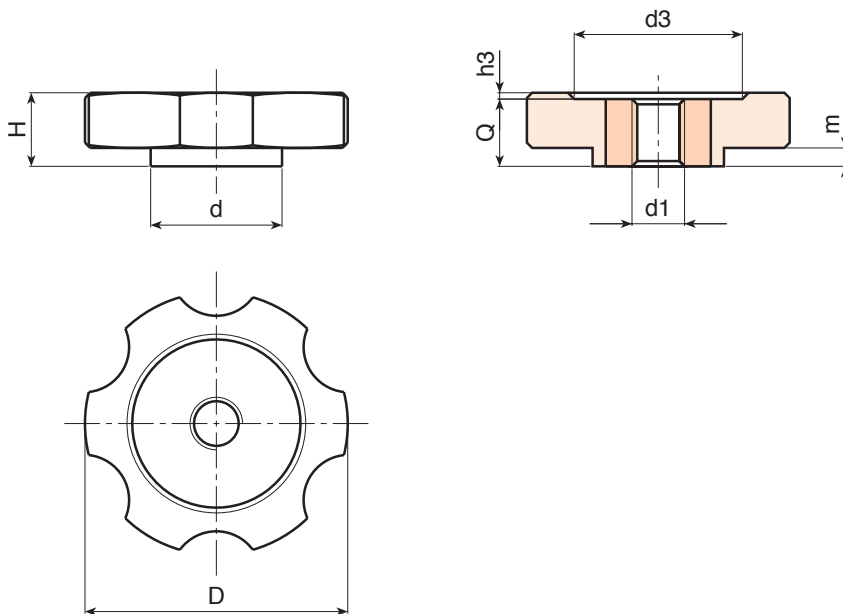
Preto (RAL 9011).

Inserções:

Casquilho com furo roscado passante em aço zincado (tolerância de rosca 6H).

Pedidos especiais:

- A pedido e por quantidade, as inserções podem ser fornecidas em material diferente.
- A pedido e por quantidade, cores conforme a tabela de cores [pág. 959].



Código	art.	D	H	d	m	h3	d3	d1 _{6H}	Q	g
Q26140.0003	Q26140.TM0801P	40	12	25	2	1.5	22	M8	11	21
Q26140.0005	Q26140.TM1001P	40	12	25	2	1.5	22	M10	11	22
Q26140.0007	Q26140.TM1201P	40	12	25	2	1.5	22	M12	11	24
Q26150.0001	Q26150.TM0801P	50	14	25	3.5	1.5	32	M8	13	31
Q26150.0002	Q26150.TM1001P	50	14	25	3.5	1.5	32	M10	13	32
Q26150.0003	Q26150.TM1201P	50	14	25	3.5	1.5	32	M12	13	35

Q262

ANILHA SERRILHADA



PA6
+G.F.

UL94
HB



Materiais:

Poliamida reforçada.

Resistente a óleos e massas lubrificantes.

Superfície:

Acetinada.

Cor:

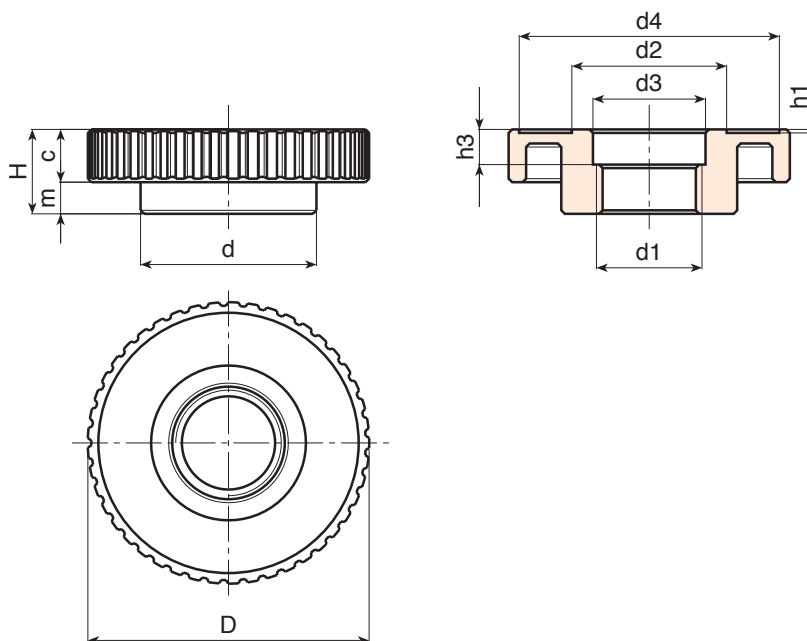
Preto (RAL 9011).

Furo:

Furo roscado passante obtido por moldagem no plástico (tolerância não aplicável).

Pedidos especiais:

- A pedido e por quantidade, o furo d1 pode ser fornecido mediante desenho.



Código	art.	D	H	d	c	m	h1	h3	d2	d3	d4	d1	
Q26280.0002	Q26280.TB3001P	81	24	50	14.5	9.5	1	10	43.5	32	74	M30x1,5	65

Q263

ANILHA SERRILHADA



Materiais:

Poliamida reforçada.

Resistente a óleos e massas lubrificantes.

Superfície:

Acetinada.

Cor:

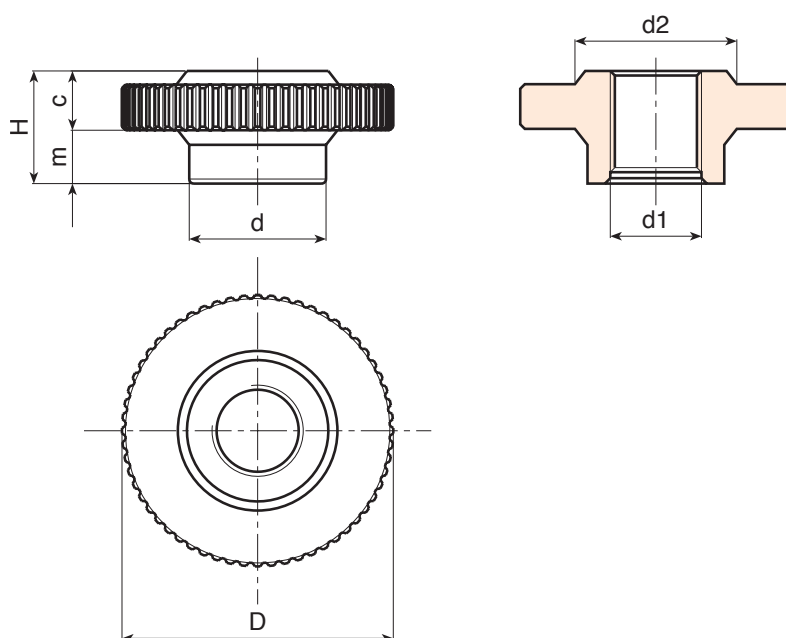
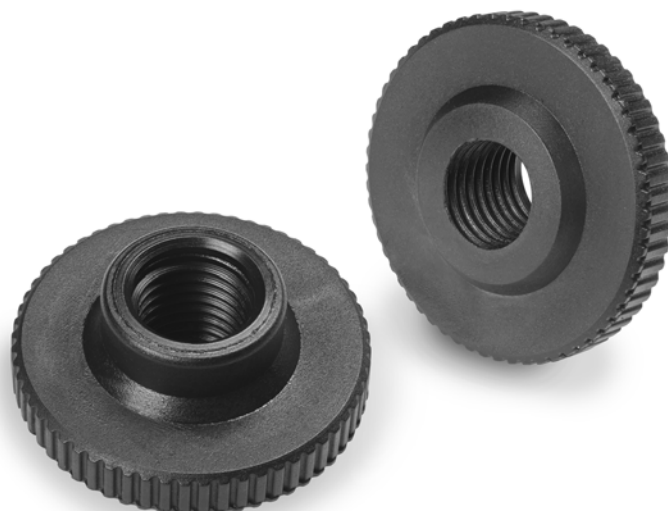
Preto (RAL 9011).

Furo:

Furo roscado passante obtido por moldagem no plástico (tolerância não aplicável).

Pedidos especiais:

- A pedido e por quantidade, o furo d1 pode ser fornecido mediante desenho.



Código	art.	D	H	d	c	m	d2	d1	g
Q26360.0002	Q26360.TM2001P	60	25	30	12	13	35	M20	38
Q26360.0003	Q26360.TM2401P	60	25	30	12	13	35	M24	35

Q264

ANILHA DE 6 LÓBULOS



PA6
+G.F.

UL94
HB



Materiais:

Poliamida reforçada.

Resistente a óleos e massas lubrificantes.

Superfície:

Acetinada.

Cor:

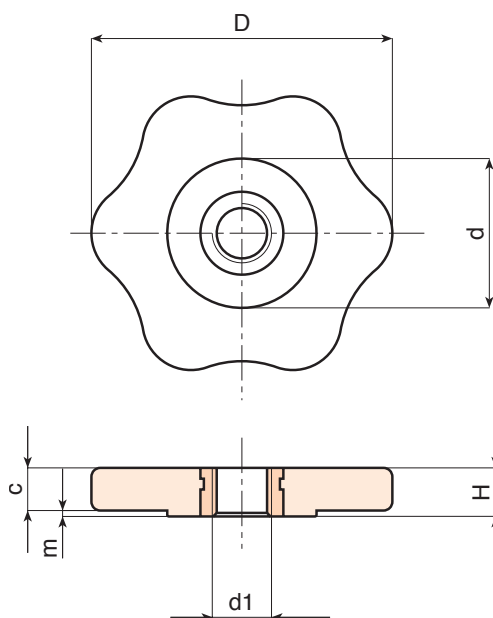
Preto (RAL 9011).

Inserções:

Casquilho com furo roscado passante em latão (tolerância de rosca 6H).

Pedidos especiais:

- A pedido e por quantidade, as inserções podem ser fornecidas em material diferente.
- A pedido e por quantidade, cores conforme a tabela de cores [pág. 959].



Código	art.	D	H	d	c	m	d1 _{6H}	
Q26450.0002	Q26450.TM0601P	50	8	25	7	1	M6	18
Q26450.0003	Q26450.TM0801P	50	8	25	7	1	M8	18
Q26450.0005	Q26450.TM1001P	50	8	25	7	1	M10	20

W184

ANILHA EM AÇO COM FURO LISO



AVP

Aisi 303



Materiais:

W184:

Aço com classe de resistência 3.8.

W184PIN:

Aço inoxidável (Aisi 303).

Superfície:

Torneada com baixa rugosidade.

Cor:

W184:

Zincada blue standard (trat. galvânico).

W184 PIN:

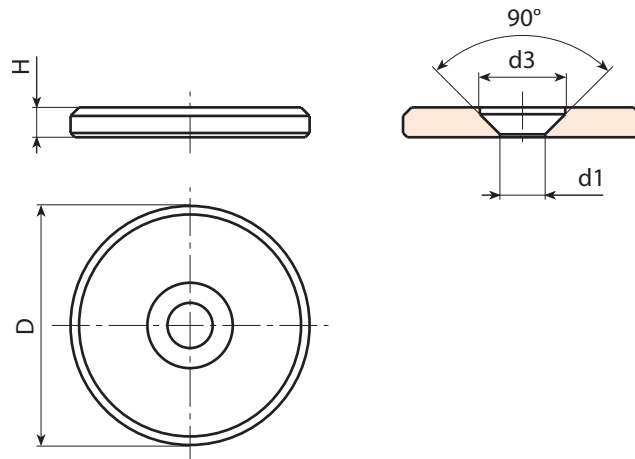
Natural.

Furo:

Furo liso passante obtido em peça única (tolerância do furo H10).

Pedidos especiais:

- Nenhum.



Versão W184 - em aço niquelado

Código	Art.	d	D	H	d1 _{H10}	
-	W18416.VP4,5Z	16	3	8	4,5 x M4	4.5
-	W18420.VP4,5Z	20	3	8	4,5 x M4	7
-	W18422.VP5,5Z	22	3.5	10	5,5 x M5	10
-	W18425.VP5,5Z	25	3.5	10	5,5 x M5	13
-	W18428.VP5,5Z	28	3.5	10	5,5 x M5	16
-	W18432.VP6,5Z	32	4	12	6,5 x M6	24
-	W18436.VP6,5Z	36	4	12	6,5 x M6	31
-	W18440.VP6,5Z	40	5	12	6,5 x M6	48

Versão W184 PIN - em aço inoxidável (Aisi 303)

INOX

Código	Art.	d	D	H	d1 _{H10}	
-	W18416.IP4,5PIN	16	3	8	4,5 x M4	4.5
-	W18420.IP4,5PIN	20	3	8	4,5 x M4	7
-	W18422.IP5,5PIN	22	3.5	10	5,5 x M5	10
-	W18425.IP5,5PIN	25	3.5	10	5,5 x M5	13
-	W18428.IP5,5PIN	28	3.5	10	5,5 x M5	16
-	W18432.IP6,5PIN	32	4	12	6,5 x M6	24
-	W18436.IP6,5PIN	36	4	12	6,5 x M6	31
-	W18440.IP6,5PIN	40	5	12	6,5 x M6	48

Y637

DIN 6372 - ARRUELA ABERTA

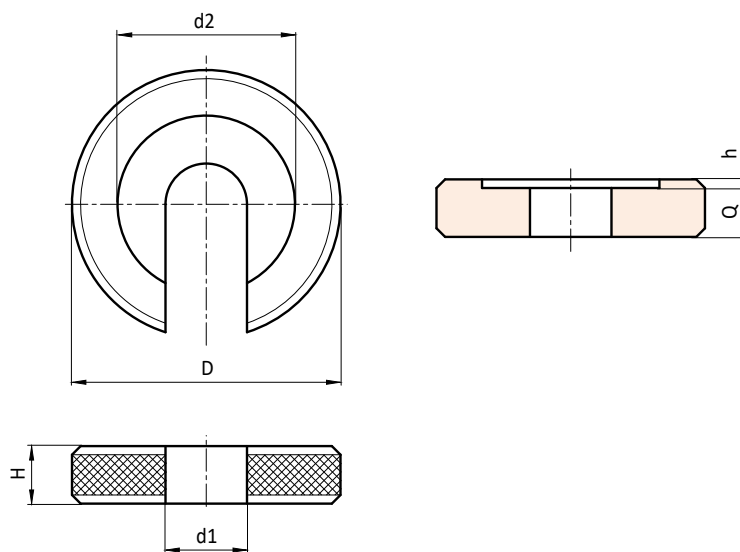


Materiais:
Aço beneficiado.

Superfície:
Tratada termicamente.

Cor:
Preta do óxido.

Pedidos especiais:
• Nenhum.



17

Código	Art.	D	H	h	d2	d1	Q	g
Y637017.0001	Y637017.SD05.25	17	5	0.75	12	5.25	4.25	6
Y637022.0001	Y637022.SD06.4	22	6	0.8	16	6.4	5.2	12
Y637028.0001	Y637028.SD08.4	28	7	1	21	8.4	6	23
Y637034.0001	Y637034.SD10.5	34	8	1.2	25	10.5	6.8	38
Y637040.0001	Y637040.SD13	40	9	1.8	30	13	7.2	57
Y637048.0001	Y637048.SD14.5	48	12	1.8	33	14.5	10.2	117
Y637056.0001	Y637056.SD17	56	12	1.8	37	17	10.2	146
Y637064.0001	Y637064.SD21	64	14	2	45	21	12	234
Y637075.0001	Y637075.SD25	75	16	2	52	25	14	374
Y637090.0001	Y637090.SD31	90	18	2	65	31	16	720
Y637100.0001	Y637100.SD37	100	20	2.5	75	37	17.5	791

Y319



DIN 6319 ed. 10/01 - ANILHA CONVEXA FORMA C EM AÇO

Materiais:

Y319:
Aço de cementação.
Y319PIN:
Aço inoxidável (Aisi 303).

Superfície:

Y319:
Lisa, cementada.
Y319PIN:
Natural, não tratada.

Cor:

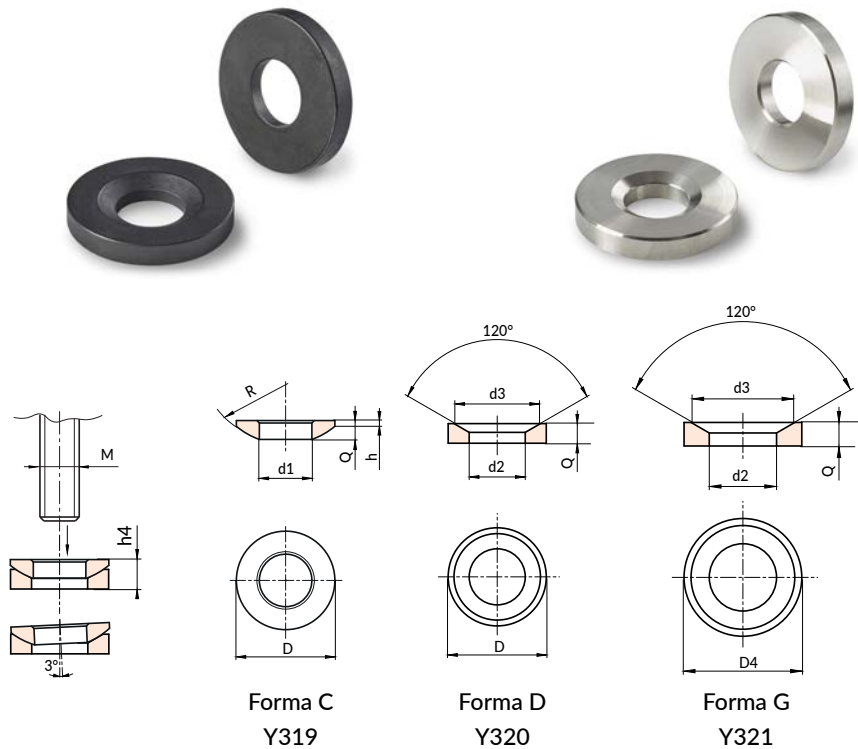
Y319:
Preta do óxido padrão.
Y319PIN:
Natural.

Pedidos especiais:

- Nenhum.

Notas:

Atenção, a anilha convexa Y319 deve ser usada junto com outra anilha côncava modelo Y320 ou Y321, a pedir separadamente.



Forma C
Y319

Forma D
Y320

Forma G
Y321

Versão DIN 6319 forma C - anilha convexa em aço preto do óxido

Código	Art.	D	R	h	d1 _{H13}	M	Q	Carga estática máx. admitida kN	
Y319010.0001	Y319010.SD05.25	10.5	7.5	0.4	5.25	M05	2	-	0.7
Y319012.0002	Y319012.SD06.4	12	9	0.7	6.4	M06	2.3	9	1
Y319017.0002	Y319017.SD08.4	17	12	0.6	8.4	M08	3.2	17	2.8
Y319021.0002	Y319021.SD10.5	21	15	0.8	10.5	M10	4	26	5
Y319024.0002	Y319024.SD13	24	17	1.1	13	M12	4.6	38	8
Y319028.0001	Y319028.SD15	28	22	1.2	15	M14	5	53	11
Y319030.0002	Y319030.SD17	30	22	1.3	17	M16	5.3	73	13
Y319036.0002	Y319036.SD21	36	27	2	21	M20	6.3	117	23
Y319044.0002	Y319044.SD25	44	32	2.4	25	M24	8.2	168	21
Y319056.0002	Y319056.SD31	56	41	3.6	31	M30	11.2	269	103
Y319068.0002	Y319068.SD37	68	50	4.6	37	M36	14	394	188
Y319078.0002	Y319078.SD43	78	58	6.5	43	M42	17	542	316
Y319092.0002	Y319092.SD50	92	67	8	50	M48	21	714	549
Y319103.0001	Y319103.SD58	103	79	9.5	58	M56	23	-	748
Y319120.0001	Y319120.SD66	120	93	12	66	M64	27	-	1239



Versão DIN 6319 forma C - anilha convexa em aço inoxidável (Aisi 303)

Código	Art.	D	R	h	d1 _{H13}	M	Q	Carga estática máx. admitida kN	
Y319012.0001	Y319012.ID06.4PIN	12	9	0.7	6.4	M06	2.3	6	1
Y319017.0001	Y319017.ID08.4PIN	17	12	0.6	8.4	M08	3.2	12	2.8
Y319021.0001	Y319021.ID10.5PIN	21	15	0.8	10.5	M10	4	16	5
Y319024.0001	Y319024.ID13PIN	24	17	1.1	13	M12	4.6	24	7
Y319030.0001	Y319030.ID17PIN	30	22	1.3	17	M16	5.3	45	13
Y319036.0001	Y319036.ID21PIN	36	27	2	21	M20	6.3	71	24
Y319044.0001	Y319044.ID25PIN	44	32	2.4	25	M24	8.2	105	44
Y319056.0001	Y319056.ID31PIN	56	41	3.6	31	M30	11.2	191	106
Y319068.0001	Y319068.ID37PIN	68	50	4.6	37	M36	14	-	194
Y319078.0001	Y319078.ID43PIN	78	58	6.5	43	M42	17	-	311
Y319092.0001	Y319092.ID50PIN	92	67	8	50	M48	21	-	550

Y320

DIN 6319 ed. 10/01 - ANILHA CÔNCAVA FORMA D



Materiais:

Y320:

Aço de cementação.

Y320PIN:

Aço inoxidável (Aisi 303).

Superfície:

Y320:

Lisa, cementada.

Y320PIN:

Natural, não tratada.

Cor:

Y320:

Preta do óxido padrão.

Y320PIN:

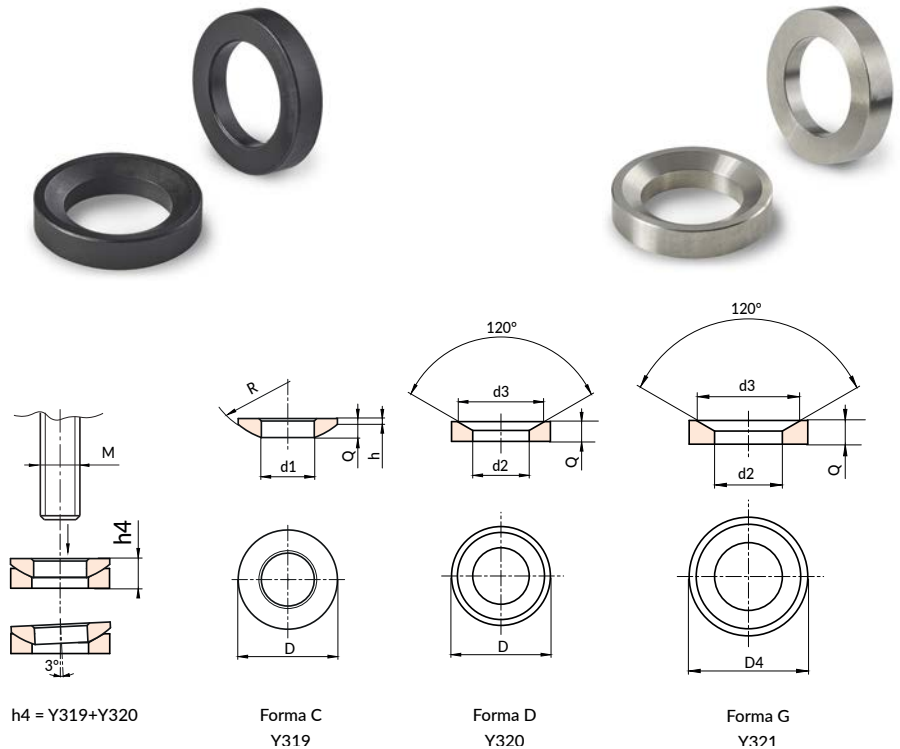
Natural.

Pedidos especiais:

- Nenhum.

Notas:

Atenção, a anilha cônica Y320 deve ser usada junto com outra anilha convexa modelo Y319, a pedir separadamente.



h4 = Y319+Y320

Forma C
Y319

Forma D
Y320

Forma G
Y321

Versão DIN 6319 forma D - anilha cônica em aço preto do óxido

Código	Art.	D	d3	h4 (Y319+Y320)	d2H13	M	Q	Carga estática máx. admitida kN	g
Y320010.0001	Y320010.SD06	10.5	9.25	3.1	6	M05	2.1	-	0.8
Y320012.0002	Y320012.SD07.1	12	11	4	7.1	M06	2.8	9	1.4
Y320017.0002	Y320017.SD09.6	17	14.5	5.6	9.6	M08	3.5	17	3.6
Y320021.0002	Y320021.SD12	21	18.5	6.3	12	M10	4.2	26	6.5
Y320024.0002	Y320024.SD14.2	24	20	8	14.2	M12	5	38	10
Y320028.0001	Y320028.SD16.5	28	24.8	8.2	16.5	M14	5.6	53	15
Y320030.0002	Y320030.SD19	30	26	9.3	19	M16	6.2	73	18
Y320036.0002	Y320036.SD23.2	36	31	11.6	23.2	M20	7.5	117	30
Y320044.0002	Y320044.SD28	44	37	15	28	M24	9.5	168	61
Y320056.0002	Y320056.SD35	56	49	18.9	35	M30	12	269	124
Y320068.0002	Y320068.SD42	68	60	23.3	42	M36	15	394	232
Y320078.0002	Y320078.SD49	78	70	28.3	49	M42	18	542	360
Y320092.0002	Y320092.SD56	92	82	35.2	56	M48	22	714	633
Y320103.0001	Y320103.SD65	103	92	39.7	65	M56	25	-	873
Y320120.0001	Y320120.SD75	120	110	46.5	75	M64	30	-	1422

Versão DIN 6319 forma D - anilha cônica em aço inoxidável (Aisi 303)



Código	Art.	D	d3	h4 (Y319+Y320)	d2H13	M	Q	Carga estática máx. admitida kN	g
-	Y320012.SD07.1PIN	12	11	4	7.1	M06	2.8	6	1.4
Y320017.0001	Y320017.ID09.6PIN	17	14.5	5.6	9.6	M08	3.5	12	3.6
Y320021.0001	Y320021.ID12PIN	21	18.5	6.3	12	M10	4.2	16	6.5
Y320024.0001	Y320024.ID14.2PIN	24	20	8	14.2	M12	5	24	10
Y320030.0001	Y320030.ID19PIN	30	26	9.3	19	M16	6.2	45	18
Y320036.0001	Y320036.ID23.2PIN	36	31	11.6	23.2	M20	7.5	71	30
Y320044.0001	Y320044.ID28PIN	44	37	15	28	M24	9.5	105	61
Y320056.0001	Y320056.ID35PIN	56	49	18.9	35	M30	12	191	124
Y320068.0001	Y320068.ID42PIN	68	60	23.3	42	M36	15	-	232
Y320078.0001	Y320078.ID49PIN	78	70	28.3	49	M42	18	-	360
Y320092.0001	Y320092.ID56PIN	92	82	35.2	56	M48	22	-	633

Y321

DIN 6319 ed. 10/01 - ANILHA CÔNCAVA FORMA G EM AÇO



Materiais:

Y321:

Aço beneficiado.

Y321PIN:

Aço inoxidável (Aisi 303).

Superfície:

Y321:

Tratada termicamente HV 390 ±40.

Y321PIN:

Natural, não tratada.

Cor:

Y321:

Preta do óxido padrão.

Y321PIN:

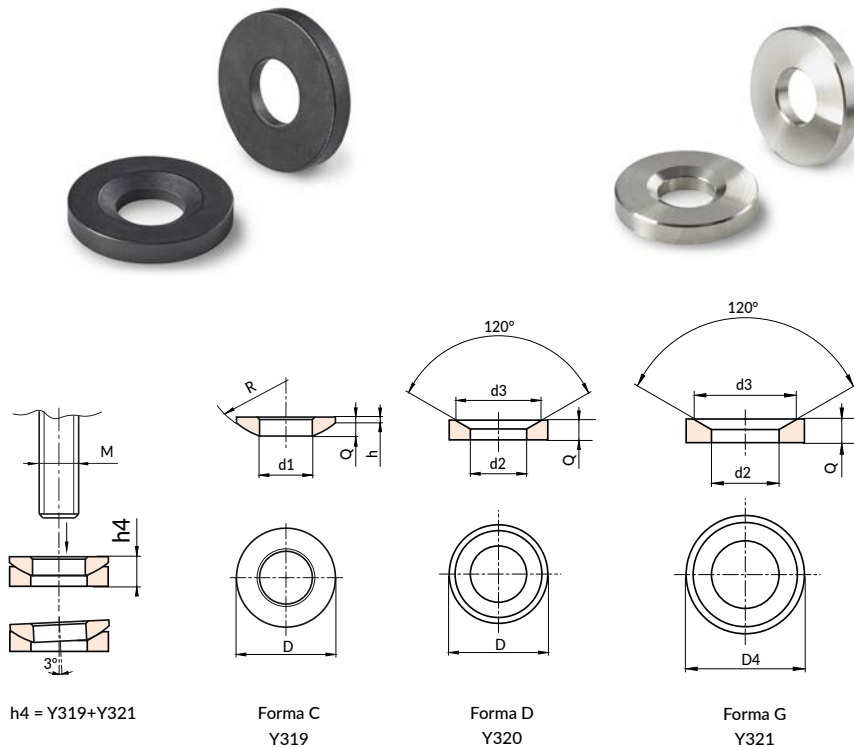
Natural.

Pedidos especiais:

- Nenhum.

Notas:

Atenção, a anilha côncava Y321 deve ser usada junto com outra anilha convexa modelo Y319, a pedir separadamente.



h4 = Y319+Y321

Forma C
Y319

Forma D
Y320

Forma G
Y321

Versão DIN 6319 forma G - anilha côncava em aço preto do óxido

Código	Art.	D	d3	h4 (Y319+Y321)	d2 _{H13}	M	Q	Carga estática máx. admitida kN	
Y321015.0001	Y321015.SD06	15	9.25	3.5	6	M05	2.5	-	3.6
Y321017.0002	Y321017.SD07.1	17	11	5.2	7.1	M06	4	9	3.6
Y321024.0002	Y321024.SD09.6	24	14.5	6.8	9.6	M08	5	17	10
Y321030.0002	Y321030.SD12	30	18.5	7.1	12	M10	5	26	18
Y321036.0002	Y321036.SD14.2	36	20	9	14.2	M12	6	38	30
Y321040.0001	Y321040.SD16.5	40	24.8	8.6	16.5	M14	6	53	38
Y321044.0002	Y321044.SD19	44	26	10.1	19	M16	7	73	61
Y321050.0002	Y321050.SD23.2	50	31	12	23.2	M20	8	117	124
Y321060.0002	Y321060.SD28	60	37	15.5	28	M24	10	168	232
Y321068.0002	Y321068.SD35	68	49	18.7	35	M30	12	269	360
Y321080.0001	Y321080.SD42	80	60	20.3	42	M36	12	394	633

Versão DIN 6319 forma G - anilha côncava em aço inoxidável (Aisi 303)



Código	Art.	D	d3	h4 (Y319+Y321)	d2 _{H13}	M	Q	Carga estática máx. admitida kN	
-	Y321017.SD07.1PIN	17	11	5.2	7.1	M06	4	6	3.6
Y321024.0001	Y321024.ID09.6PIN	24	14.5	6.8	9.6	M08	5	12	10
Y321030.0001	Y321030.ID12PIN	30	18.5	7.1	12	M10	5	16	18
Y321036.0001	Y321036.ID14.2PIN	36	20	9	14.2	M12	6	24	30
Y321044.0001	Y321044.ID19PIN	44	26	10.1	19	M16	7	45	61
Y321050.0001	Y321050.ID23.2PIN	50	31	12	23.2	M20	8	71	124
Y321060.0001	Y321060.ID28PIN	60	37	15.5	28	M24	10	105	232
Y321068.0001	Y321068.ID35PIN	68	49	18.7	35	M30	12	191	360