

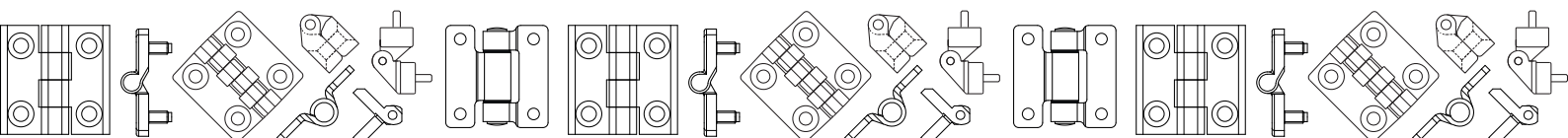


GRUPO - 15

DOBRADIÇAS DE PLÁSTICO E METAL

Dobradiças de plástico e metal BOTECO

As dobradiças Boteco estão disponíveis em plástico e metal. Todas são projetadas para serem sólidas e funcionais, a sua gama está em constante expansão. Para conhecer pormenorizadamente as características de cada produto, é possível visualizar a relativa ficha técnica.



O460

DOBRADIÇA COM FRICÇÃO REGULÁVEL E FURO PASSANTE



Materiais:

Poliamida reforçada.
Resistente a óleos e massas lubrificantes.

Superfície:

Acetinada.

Cor:

Preto (RAL 9011).

Inserções:

- (4) Pino em aço zincado.
- (1) Parafuso de regulação da fricção em aço inoxidável (Aisi 304).
- (2) Porca para parafuso de regulação em aço inoxidável (Aisi 304).
- (3) Tampão tapa pino de rotação em PA6.

Furo:

Furo passante obtido por moldagem no plástico, para parafuso de fixação (O460032=M04 O460047=M06).

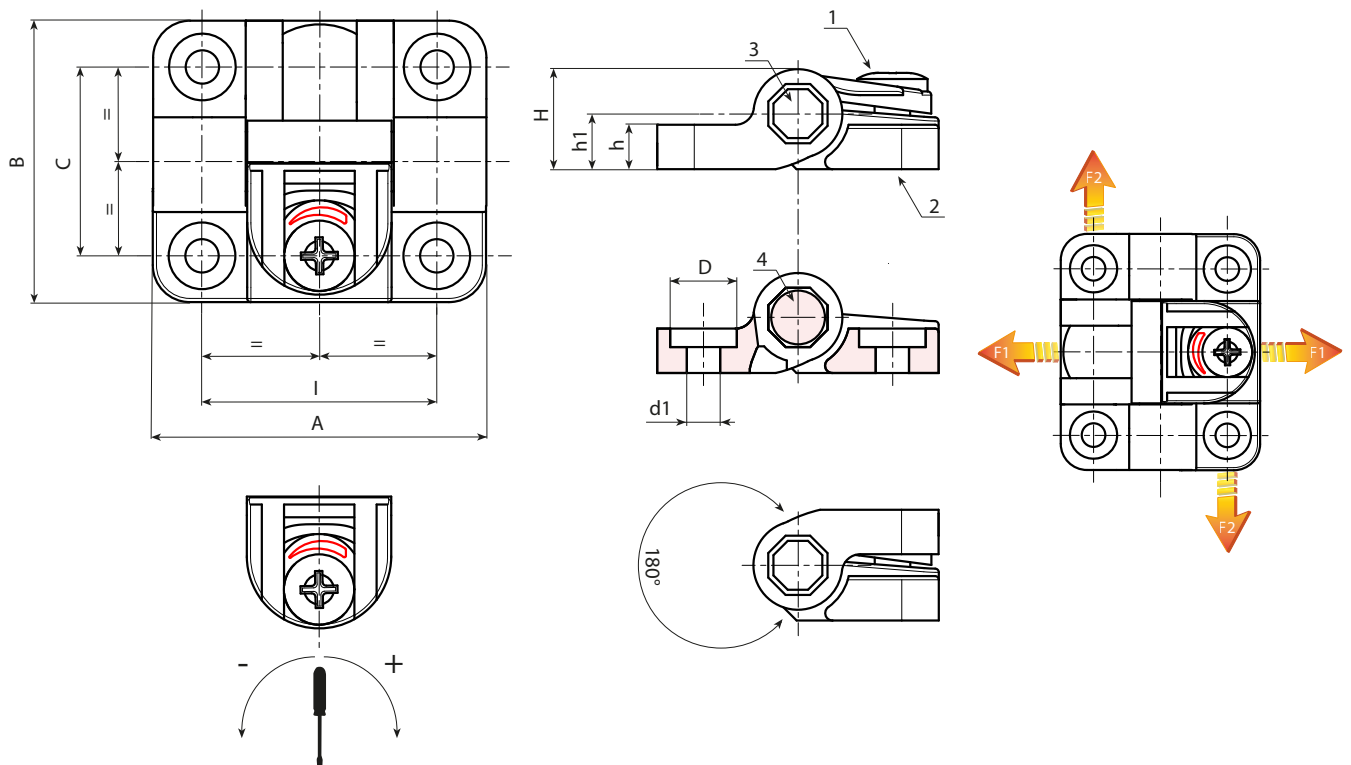
Regulação da fricção:

Utilizando uma chave de parafusos e atuando no parafuso de regulação (1), é possível variar a força da fricção até o máximo de:

- O460032: 0.8 Nm.
- O460047: 4 Nm.

Pedidos especiais:

- Nenhum.



Código	art.	I	C	A	B	H	h	h1	D	d1	g	F1 (N)	F2 (N)
O460032.0001	O460032.TG04.501	32	25,5	45	38	13,5	6	7,5	9	4,5 (M4)	17	700	1400
O460047.0001	O460047.TG06.501	47,5	38	63,5	58	20,5	8,5	11,5	12,5	6,5 (M6)	47	1500	2250



O470



PA6
+G.F.

UL94
HB

RoHS
COMPLIANT

DOBRADIÇA COM FUNÇÃO DE ENGATE EM POSIÇÕES PREDEFINIDAS E COBERTURA TAPA FUROS

Materiais:

Poliamida reforçada.
Resistente a óleos e massas lubrificantes.

Superfície:

Acetinada.

Cor:

Preto (RAL 9011).

Inserções:

Pino em aço zincado;
Molas de pressão e bloqueio em aço inoxidável (Aisi 302);
(1) Tampão em PA6 tapa perno.
(2) Capa de fecho tapa furo em PA6 reforçado.

Furo:

Furo passante obtido por moldagem no plástico, para parafuso de M05.

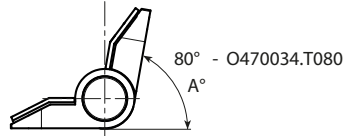
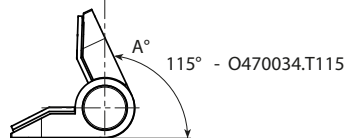
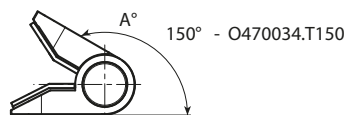
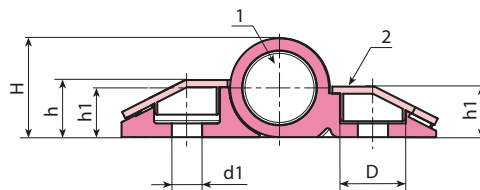
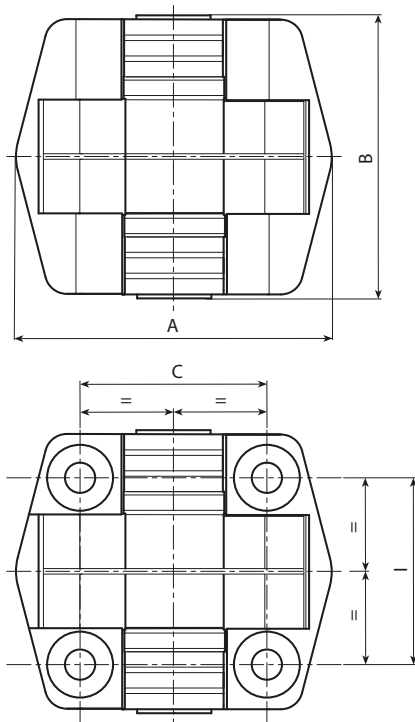
Posições predefinidas:

As molas atuam no perno de rotação, possuem três calibrações de força: 0,7 Nm, 1,1 Nm e 1,7. As posições de bloqueio predefinidas são: 80° - 115° - 150°.

Atenção: é possível ter a versão da dobradiça sem molas com movimento livre até 180° (código O470034.TG5.501).

Pedidos especiais:

- Nenhum.



Código	art.	I / C	A°	Nm	A	B	H	h	h1	D	d1	g
O470034.0001	O470034.TG5.501	34	180°	-	57	51	18	10,5	9	10,5	5,5	43
O47034.0001	O47034.T080G5.501N0.7	34	80°	0,7	57	51	18	10,5	9	10,5	5,5	43
O47034.0002	O47034.T080G5.501N1.1	34	80°	1,1	57	51	18	10,5	9	10,5	5,5	43
O47034.0003	O47034.T080G5.501N1.7	34	80°	1,7	57	51	18	10,5	9	10,5	5,5	43
O47034.0004	O47034.T115G5.501N0.7	34	115°	0,7	57	51	18	10,5	9	10,5	5,5	43
O47034.0005	O47034.T115G5.501N1.1	34	115°	1,1	57	51	18	10,5	9	10,5	5,5	43
O47034.0006	O47034.T115G5.501N1.7	34	115°	1,7	57	51	18	10,5	9	10,5	5,5	43
O47034.0007	O47034.T150G5.501N0.7	34	150°	0,7	57	51	18	10,5	9	10,5	5,5	43
O47034.0008	O47034.T150G5.501N1.1	34	150°	1,1	57	51	18	10,5	9	10,5	5,5	43
O47034.0009	O47034.T150G5.501N1.7	34	150°	1,7	57	51	18	10,5	9	10,5	5,5	43

O410

ESPAÇADOR DE DOBRADIÇA O400



PA6
+G.F.

UL94
HB

RoHS
COMPLIANT

Materiais:

Poliamida reforçada.

Resistente a óleos e massas lubrificantes.

Superfície:

Acetinada.

Cor:

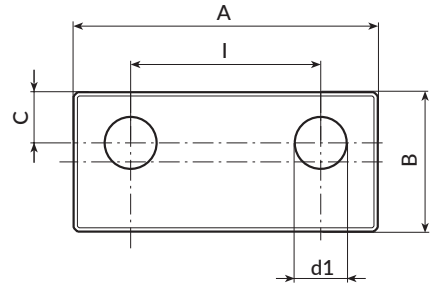
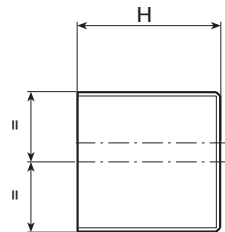
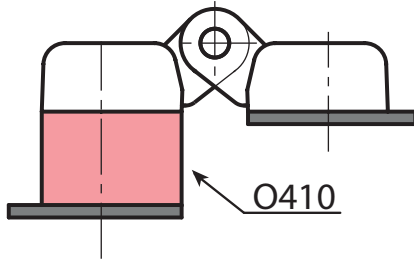
Preto (RAL 9011).

Furo:

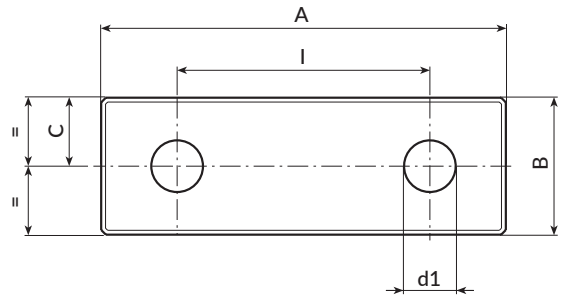
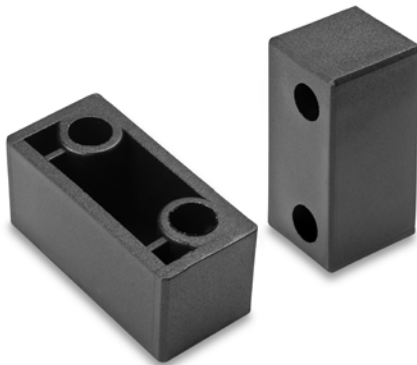
Furo passante obtido por moldagem no plástico.

Pedidos especiais:

- A pedido e por quantidade, cores conforme a tabela de cores [pág. 959].



O41030



O41040

O410-30

15

Código	art.	I	C	A	B	H	d1	
O41030.0001	O41030.TG08.501	30	8	48	22	22.5	8.5	19
O41040.0001	O41040.TG08.501	40	11	65	22	22.5	8.5	24

O400

DOBRADIÇA COM FUROS PASSANTES



Materiais:

Poliamida reforçada.
Resistente a óleos e massas lubrificantes.

Superfície:

Acetinada.

Cor:

Preto (RAL 9011).

Inserções:

Pino em aço zincado.

Furo:

Versão TS:

Furo passante obtido por moldagem no plástico. Alojamento para parafuso de cabeça escareada DIN 7991 / UNI 5933.

Versão TC:

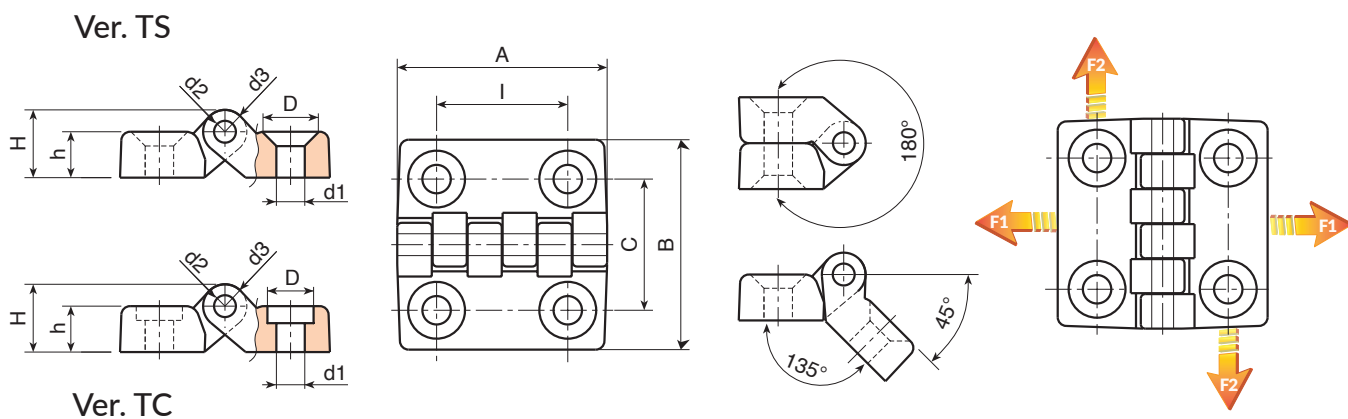
Furo passante obtido por moldagem no plástico. Alojamento para parafuso de cabeça cilíndrica DIN 912 / UNI 5931.

Pedidos especiais:

- A pedido e por quantidade, cores conforme a tabela de cores [pág. 959].



15



Versão O400-TS: com furos para parafusos de cabeça escareada

Código	art.	I	C	A	B	h	H	D	d2	d3	d1	g	F1 (N)	F2 (N)
O40020.0003	O40020.TG04.501TS	20	20	32	32	7	10,5	8,5	3	7	4,5	9	1440	490
O40030.0007	O40030.TG06.501TS	30	30	48	48	10,5	15,5	12,5	5	10	6,5	27	1960	1470
O40040.0004	O40040.TG06.501TS	40	40	64	64	13	19	12,5	5	12	6,5	53	2850	1520
O40060.0003	O40060.TG08.501TS	60	63	96	96	16	24	16,5	8	16	8,5	152	4300	1810
O40060.0007	O40060.TG10.501TS	60	63	96	96	16	24	20,5	8	16	10,5	152	4300	1810

Versão O400-TC: com furos para parafusos de cabeça cilíndrica

Código	art.	I	C	A	B	h	H	D	d2	d3	d1	g	F1 (N)	F2 (N)
O40020.0001	O40020.TG04.501TC	20	20	32	32	7	10,5	7,5	3	7	4,5	9	1440	490
O40030.0005	O40030.TG06.501TC	30	30	48	48	10,5	15,5	10,5	5	10	6,5	27	1960	1470
O40040.0002	O40040.TG06.501TC	40	40	64	64	13	19	10,5	5	12	6,5	53	2850	1520
O40060.0001	O40060.TG08.501TC	60	63	96	96	16	24	13,5	8	16	8,5	152	4300	1810
O40060.0005	O40060.TG10.501TC	60	63	96	96	16	24	16,5	8	16	10,5	152	4300	1810



O400CIN



INOX

DOBRADIÇA COM FUROS PASSANTES COM PINO EM AÇO INOXIDÁVEL

Materiais:

Poliamida reforçada.
Resistente a óleos e massas lubrificantes.

Superfície:

Acetinada.

Cor:

Preto (RAL 9011).

Inserções:

Pino em aço inoxidável (Aisi 303).

Furo:

Versão TS:

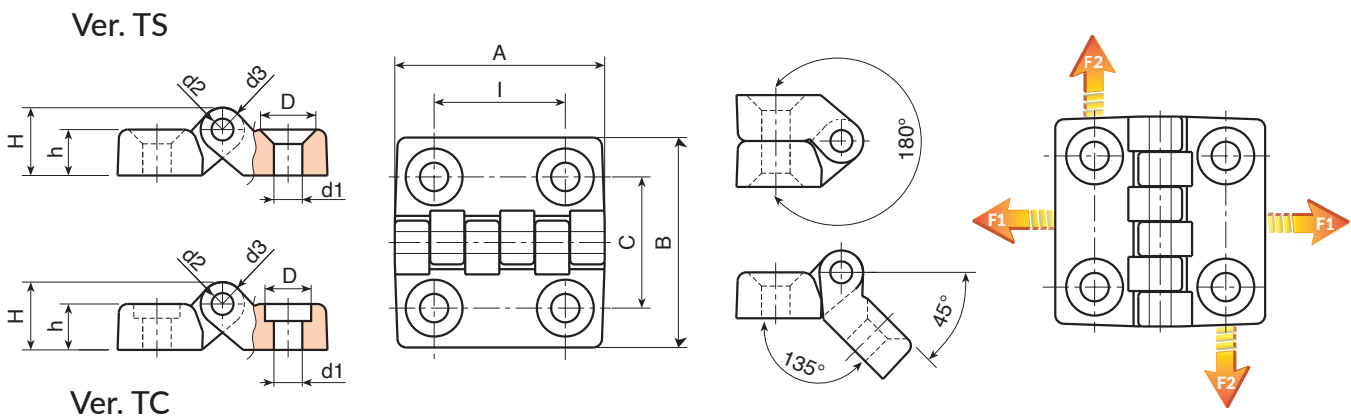
Furo passante obtido por moldagem no plástico. Alojamento para parafuso de cabeça escareada DIN 7991 / UNI 5933.

Versão TC:

Furo passante obtido por moldagem no plástico. Alojamento para parafuso de cabeça cilíndrica DIN 912 / UNI 5931.

Pedidos especiais:

- A pedido e por quantidade, cores conforme a tabela de cores [pág. 959].



Versão O400-TS CIN: com furos para parafusos de cabeça escareada

Código	art.	I	C	A	B	h	H	D	d2	d3	d1	g	F1 (N)	F2 (N)
O40020.0004	O40020.TG04.501TSCIN	20	20	32	32	7	10,5	8,5	3	7	4,5	9	1440	490
O40030.0008	O40030.TG06.501TSCIN	30	30	48	48	10,5	15,5	12,5	5	10	6,5	27	1960	1470
O40040.0005	O40040.TG06.501TSCIN	40	40	64	64	13	19	12,5	5	12	6,5	53	2850	1520
O40060.0004	O40060.TG08.501TSCIN	60	63	96	96	16	24	16,5	8	16	8,5	152	4300	1810
O40060.0008	O40060.TG10.501TSCIN	60	63	96	96	16	24	20,5	8	16	10,5	152	4300	1810

Versão O400-TC CIN: com furos para parafusos de cabeça cilíndrica

Código	art.	I	C	A	B	h	H	D	d2	d3	d1	g	F1 (N)	F2 (N)
O40020.0002	O40020.TG04.501TCCIN	20	20	32	32	7	10,5	7,5	3	7	4,5	9	1440	490
O40030.0006	O40030.TG06.501TCCIN	30	30	48	48	10,5	15,5	10,5	5	10	6,5	27	1960	1470
O40040.0003	O40040.TG06.501TCCIN	40	40	64	64	13	19	10,5	5	12	6,5	53	2850	1520
O40060.0002	O40060.TG08.501TCCIN	60	63	96	96	16	24	13,5	8	16	8,5	152	4300	1810
O40060.0006	O40060.TG10.501TCCIN	60	63	96	96	16	24	16,5	8	16	10,5	152	4300	1810



O430

DOBRADIÇA CHATA COM INSERÇÃO COM FURO ROSCADO



Materiais:

Poliamida reforçada.
Resistente a óleos e massas lubrificantes.

Superfície:

Acetinada.

Cor:

Preto (RAL 9011).

Inserções:

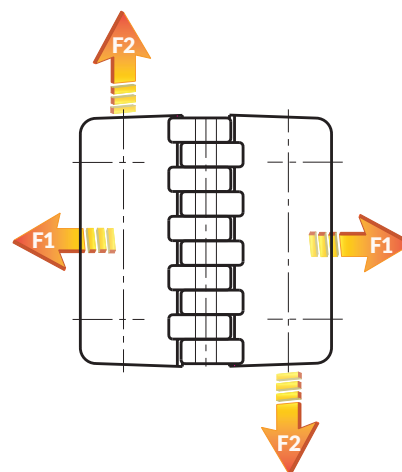
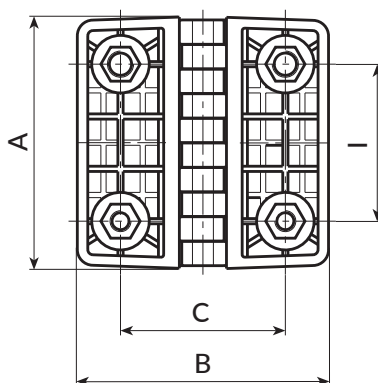
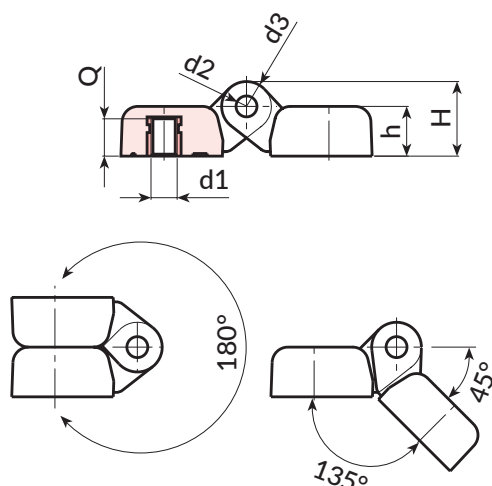
Pino em aço zincado.
Casquilho com furo roscado cego em latão (tolerância de rosca 6H).

Pedidos especiais:

- A pedido e por quantidade, as inserções podem ser fornecidas em material diferente.
- A pedido e por quantidade, cores conforme a tabela de cores [pág. 959].



15



Código	art.	l	C	A	B	h	H	d2	d3	d16H	Q	g	F1 (N)	F2 (N)
O43030.0001	O43030.TM0501	30	30	48	48	10.5	15.5	5	10	M5	7	35	2000	1370
O43030.0002	O43030.TM0601	30	30	48	48	10.5	15.5	5	10	M6	7	35	2000	1370
O43040.0001	O43040.TM0601	40	40	64	64	13	19	5	12	M6	8,5	67	4100	1800
O43040.0004	O43040.TM0801	40	40	64	64	13	19	5	12	M8	8,5	65	4100	1800
O43060.0001	O43060.TM0801	60	63	96	96	19	28.5	8	19	M8	14	220	2450	2650
O43060.0002	O43060.TM1001	60	63	96	96	19	28.5	8	19	M10	14	228	2450	2650



O431

DOBRADIÇA CHATA COM INSERÇÃO COM PERNO ROSCADO



Materiais:

Poliamida reforçada.
Resistente a óleos e massas lubrificantes.

Superfície:

Acetinada.

Cor:

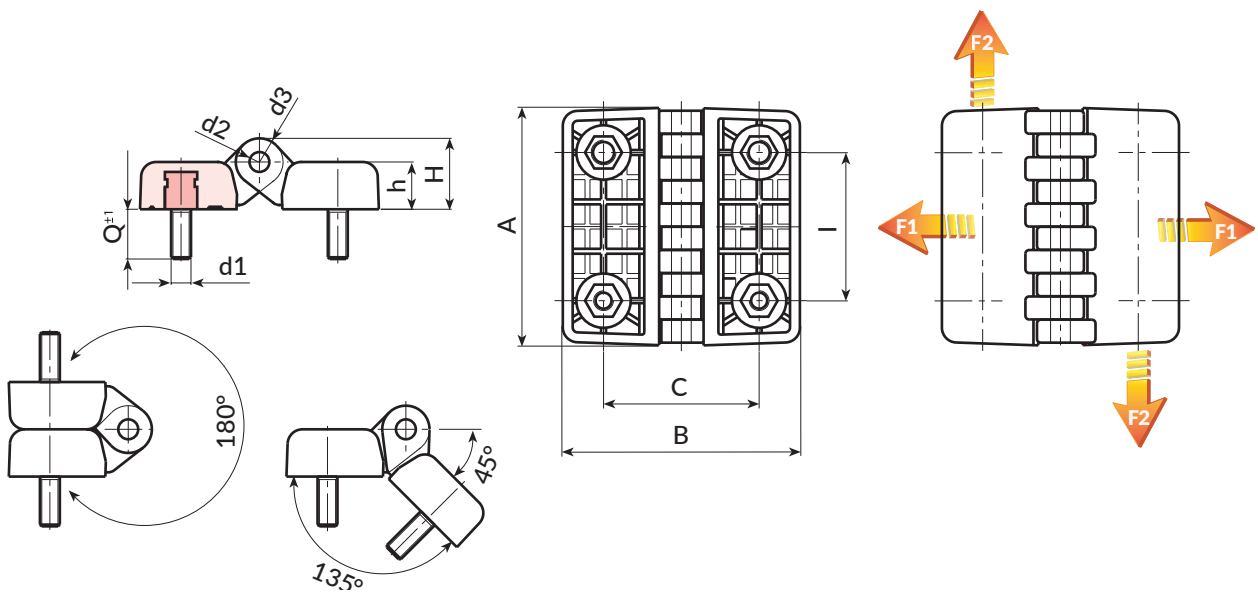
Preto (RAL 9011).

Inserções:

Pino em aço zincado.
Parafuso prisioneiro roscado em aço zincado (tolerância de rosca 6g).

Pedidos especiais:

- A pedido e por quantidade, as inserções podem ser fornecidas em material diferente.
- A pedido e por quantidade, cores conforme a tabela de cores [pág. 959].



Código	art.	I	C	A	B	h	H	d2	d3	d16g	Q	\bar{g}	F1 (N)	F2 (N)
O43130.0001	O43130.TM05X1501	30	30	48	48	10.5	15.5	5	10	M5	15	49	1780	1370
O43130.0002	O43130.TM06X1501	30	30	48	48	10.5	15.5	5	10	M6	15	52	1780	1370
O43140.0001	O43140.TM06X2001	40	40	64	64	13	19	5	12	M6	20	90	4120	1760
O43140.0003	O43140.TM08X2001	40	40	64	64	13	19	5	12	M8	20	100	4120	1760
O43160.0001	O43160.TM08X2001	60	63	96	96	19	28.5	8	19	M8	20	260	4900	1275
O43160.0002	O43160.TM10X2001	60	63	96	96	19	28.5	8	19	M10	20	278	4900	1275

O432

+135°
-30°

PA6
+G.F.

UL94
HB

RoHS
COMPLIANT

DOBRADIÇA CHATA COM PERNO ROSCADO E INSERÇÃO COM FURO ROSCADO

Materiais:

Poliamida reforçada.
Resistente a óleos e massas lubrificantes.

Superfície:

Acetinada.

Cor:

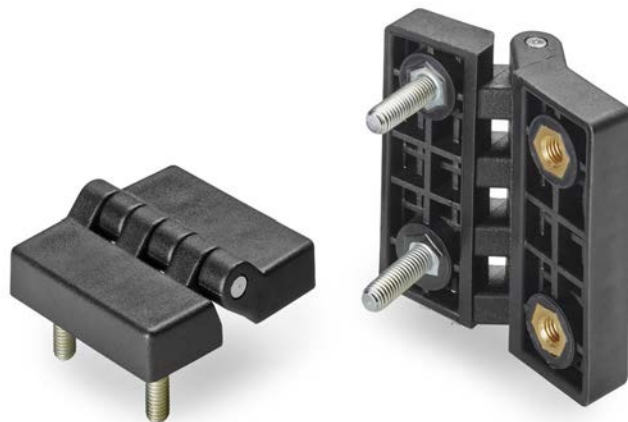
Preto (RAL 9011).

Inserções:

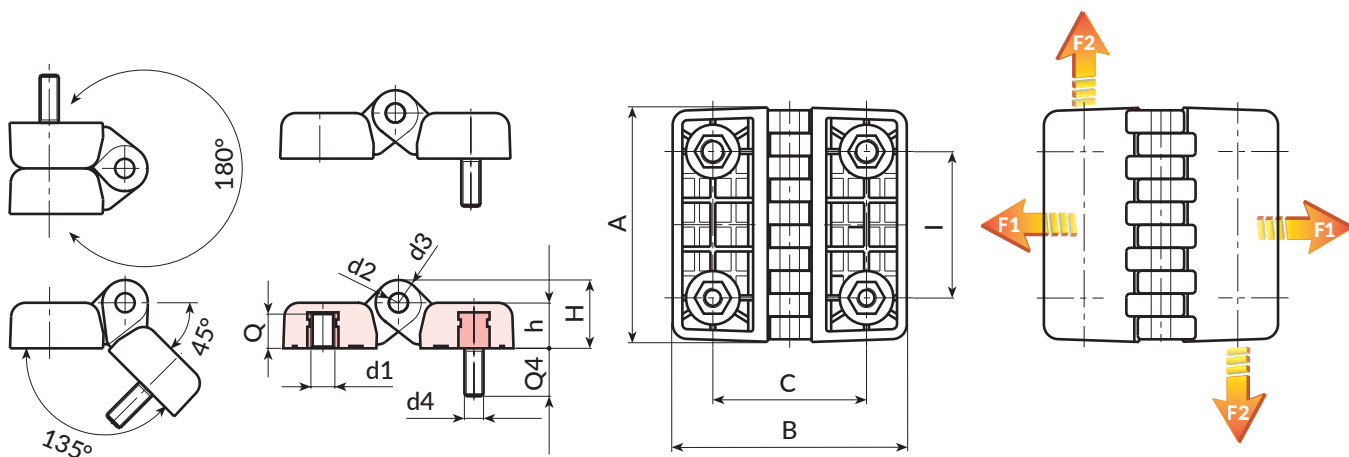
Pino em aço zincado.
Casquilho com furo roscado cego em latão (tolerância de rosca 6H).
Parafuso prisioneiro roscado em aço zincado (tolerância de rosca 6g).

Pedidos especiais:

- A pedido e por quantidade, as inserções podem ser fornecidas em material diferente.
- A pedido e por quantidade, cores conforme a tabela de cores [pág. 959].



15



Código	art.	l	C	A	B	h	H	d2	d3	d1-d4	Q	Q4	g	F1(N)	F2(N)
O43230.0001	O43230.TM0501	30	30	48	48	10.5	15.5	5	10	M05	7	15	40	1850	1350
O43230.0002	O43230.TM0601	30	30	48	48	10.5	15.5	5	10	M06	7	15	41	1850	1350
O43240.0001	O43240.TM0601	40	40	64	64	13	19	5	12	M06	8,5	20	73	4000	1600
O43240.0002	O43240.TM0801	40	40	64	64	13	19	5	12	M08	8,5	20	85	4000	1600
O43260.0001	O43260.TM0801	60	63	96	96	19	28.5	8	19	M08	14	20	240	3100	1400
O43260.0003	O43260.TM1001	60	63	96	96	19	28.5	8	19	M10	14	20	250	3100	1400

O433



PA6
+G.F.

UL94
HB



DOBRADIÇA CHATA COM FURO PASSANTE E INSERÇÃO COM FURO ROSCADO

Materiais:

Poliamida reforçada.
Resistente a óleos e massas lubrificantes.

Superfície:

Acetinada.

Cor:

Preto (RAL 9011).

Inserções:

Pino em aço zincado.
Casquilho com furo roscado cego em latão (tolerância de rosca 6H).

Furo:

Versão TS:

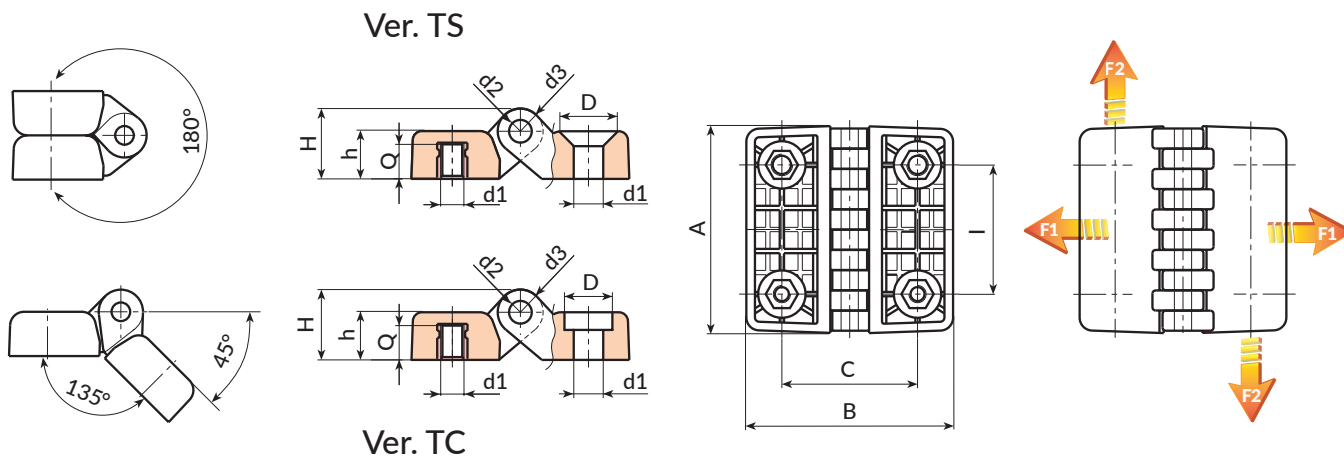
Furo passante obtido por moldagem no plástico. Alojamento para parafuso de cabeça escareada DIN 7991 / UNI 5933.

Versão TC:

Furo passante obtido por moldagem no plástico. Alojamento para parafuso de cabeça cilíndrica DIN 912 / UNI 5931.

Pedidos especiais:

- A pedido e por quantidade, as inserções podem ser fornecidas em material diferente.
- A pedido e por quantidade, cores conforme a tabela de cores [pág. 959].



Versão O433-TS: com furos para parafusos de cabeça escareada

Código	art.	I	C	A	B	h	H	D	d2	d3	d1	Q	g	F1 (N)	F2 (N)
O43330.0002	O43330.TM0601TS	30	30	48	48	10,5	15,5	12,5	5	10	M6/ 6,5	7	31	2000	1450
O43340.0002	O43340.TM0601TS	40	40	64	64	13	19	12,5	5	12	M6/ 6,5	8,5	60	3500	1650

Versão O433-TC: com furos para parafusos de cabeça cilíndrica

Código	art.	I	C	A	B	h	H	D	d2	d3	d1	Q	g	F1 (N)	F2 (N)
O43330.0001	O43330.TM0601TC	30	30	48	48	10,5	15,5	10,5	5	10	M6/ 6,5	7	31	2000	1450
O43340.0001	O43340.TM0601TC	40	40	64	64	13	19	10,5	5	12	M6/ 6,5	8,5	60	3500	1650

O434

DOBRADIÇA CHATA COM PERNO ROSCADO E FURO PASSANTE



Materiais:

Poliamida reforçada.
Resistente a óleos e massas lubrificantes.

Superfície:

Acetinada.

Cor:

Preto (RAL 9011).

Inserções:

Pino em aço zincado.
Perno roscado em aço zincado (tolerância de rosca 6g).

Furo:

Versão TS:

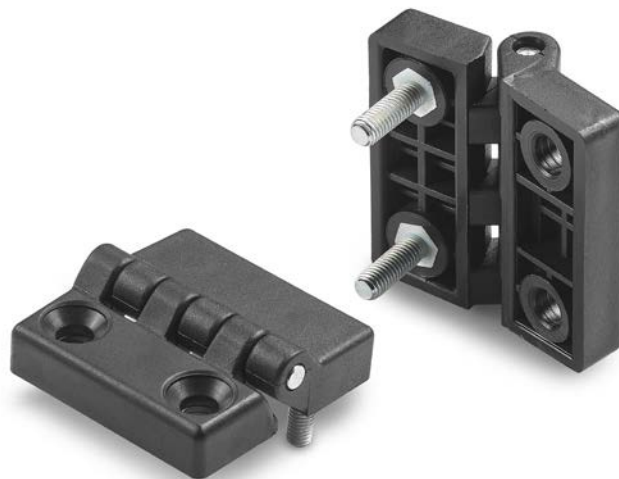
Furo passante obtido por moldagem no plástico. Alojamento para parafuso de cabeça escareada DIN 7991 / UNI 5933.

Versão TC:

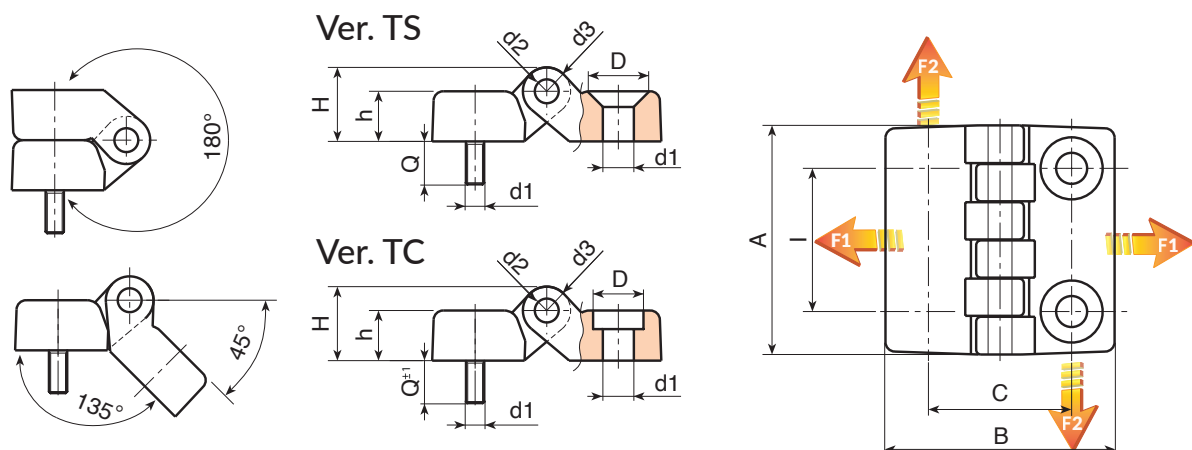
Furo passante obtido por moldagem no plástico. Alojamento para parafuso de cabeça cilíndrica DIN 912 / UNI 5931.

Pedidos especiais:

- A pedido e por quantidade, as inserções podem ser fornecidas em material diferente.
- A pedido e por quantidade, cores conforme a tabela de cores [pág. 959].



15



Versão O434-TS: com furos para parafusos de cabeça escareada

Código	art.	l	C	A	B	h	H	D	d2	d3	d1	Q	g	F1 (N)	F2 (N)
O43430.0002	O43430.TM0601TS	30	30	48	48	10,5	15,5	12,5	5	10	M6/ 6,5	15	31	2000	1450
O43440.0002	O43440.TM0601TS	40	40	64	64	13	19	12,5	5	12	M6/ 6,5	20	60	3500	1650

Versão O434-TC: com furos para parafusos de cabeça cilíndrica

Código	art.	l	C	A	B	h	H	D	d2	d3	d1	Q	g	F1 (N)	F2 (N)
O43430.0001	O43430.TM0601TC	30	30	48	48	10,5	15,5	10,5	5	10	M6/ 6,5	15	31	2000	1450
O43440.0001	O43440.TM0601TC	40	40	64	64	13	19	10,5	5	12	M6/ 6,5	20	60	3500	1650



O402



PA6
+G.F.

UL94
HB

RoHS
COMPLIANT

DOBRADIÇA CHATA COM PERNO DE ROTAÇÃO REBAIXADO E FUROS PASSANTES

Materiais:

Poliamida reforçada.
Resistente a óleos e massas lubrificantes.

Superfície:

Acetinada.

Cor:

Preto (RAL 9011).

Inserções:

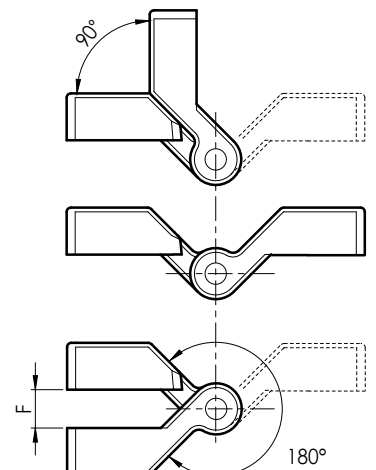
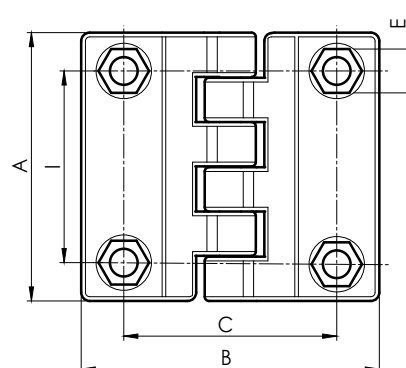
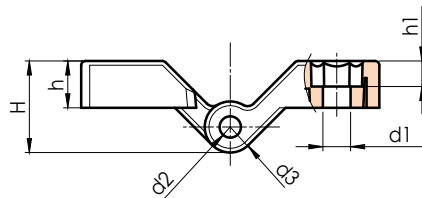
Pino em aço zincado.

Furo:

Furo passante obtido por moldagem no plástico.
Alojamento para parafuso de cabeça hexagonal UNI 5727.

Pedidos especiais:

- A pedido e por quantidade, cores conforme a tabela de cores [pág. 959].



Código	art.	I	C	A	B	E	F	h	h1	H	d2	d3	d1	
O402045.0001	O402045.TG06.501	45	50	63	70	10	9	11	6	21.5	5	12	6.5	45

O450

+135°
-30°

PA6
+G.F.

UL94
HB

RoHS
COMPLIANT

DOBRADIÇA UNIVERSAL PARA MONTAGEM DE PORTA RETA COM CASQUILHO ROSCADO

Materiais:

Poliamida reforçada.
Resistente a óleos e massas lubrificantes.

Superfície:

Acetinada.

Cor:

Preto (RAL 9011).

Inserções:

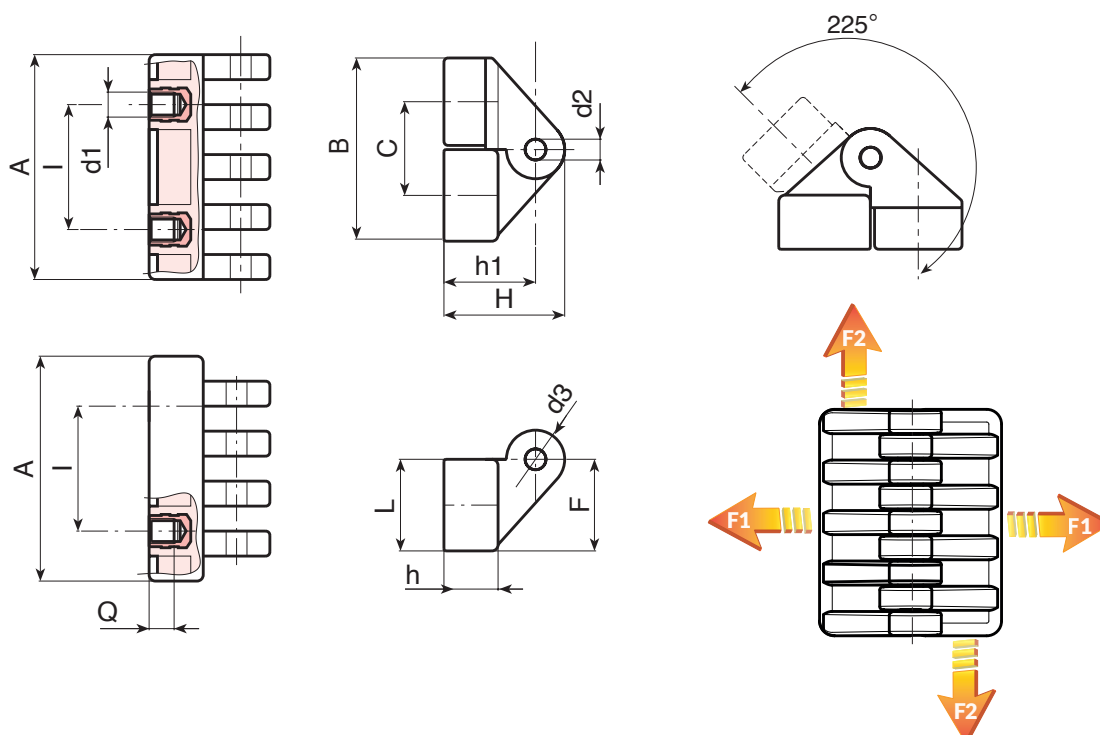
Pino em aço zincado.
Casquilho com furo roscado cego em latão (tolerância de rosca 6H).
(*) Casquilho com furo roscado cego em aço zincado (tolerância de rosca 6H).

Pedidos especiais:

- Nenhum.



15



Código	art.	I	C	A	L	B	F	h	h1	H	d2	d3	d16H	Q	g	F1 (N)	F2 (N)
O45030.0001	O45030.TM0501	15	18	30	17	35	17,5	11	19	24,5	4	11	M5	6	26	1180	1130
O45054.0001	O45054.TM0601	30	22,5	54	21,5	44	22	13	22,5	30	5	15	M6	7	58	1520	2980
O45078.0001	O45078.TM0801	42	31	78	30	61	30,5	18,5	31,5	42,5	8	22	(*) M8	9	178	885	2875

O452



DOBRADIÇA UNIVERSAL PARA MONTAGEM DE PORTA DE CANTO COM CASQUILHO ROSCADO

Materiais:

Poliamida reforçada.
Resistente a óleos e massas lubrificantes.

Superfície:

Acetinada.

Cor:

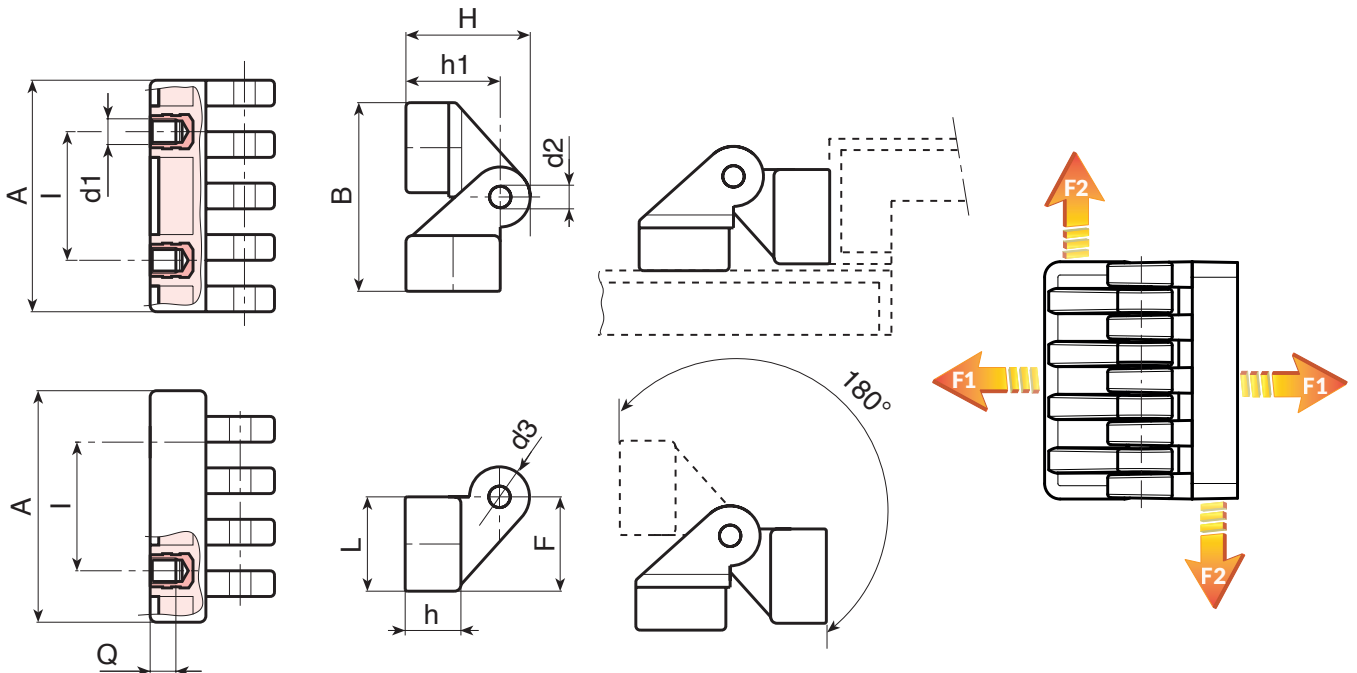
Preto (RAL 9011).

Inserções:

Pino em aço zincado.
Casquilho com furo roscado cego em latão (tolerância de rosca 6H).
(* Casquilho com furo roscado cego em aço zincado (tolerância de rosca 6H).

Pedidos especiais:

- Nenhum.



Código	art.	I	C	A	B	L	F	h	h1	H	d2	d3	d16H	Q	F1 (N)	F2 (N)
O45230.0001	O45230.TM0501	15	28	30	36,5	17	17,5	11	19	24,5	4	11	M5	6	26	1180 1130
O45254.0001	O45254.TM0601	30	33,8	54	44,5	21,5	22	13	22,5	30	5	15	M6	7	58	1520 2980
O45278.0001	O45278.TM0801	42	47	78	62	30	30,5	18,5	31,5	42,5	8	22	(*)M8	9	178	885 2875

O451



DOBRADIÇA UNIVERSAL PARA MONTAGEM DE PORTA RETA COM PERNO ROSCADO

Materiais:

Poliamida reforçada.
Resistente a óleos e massas lubrificantes.

Superfície:

Acetinada.

Cor:

Preto (RAL 9011).

Inserções:

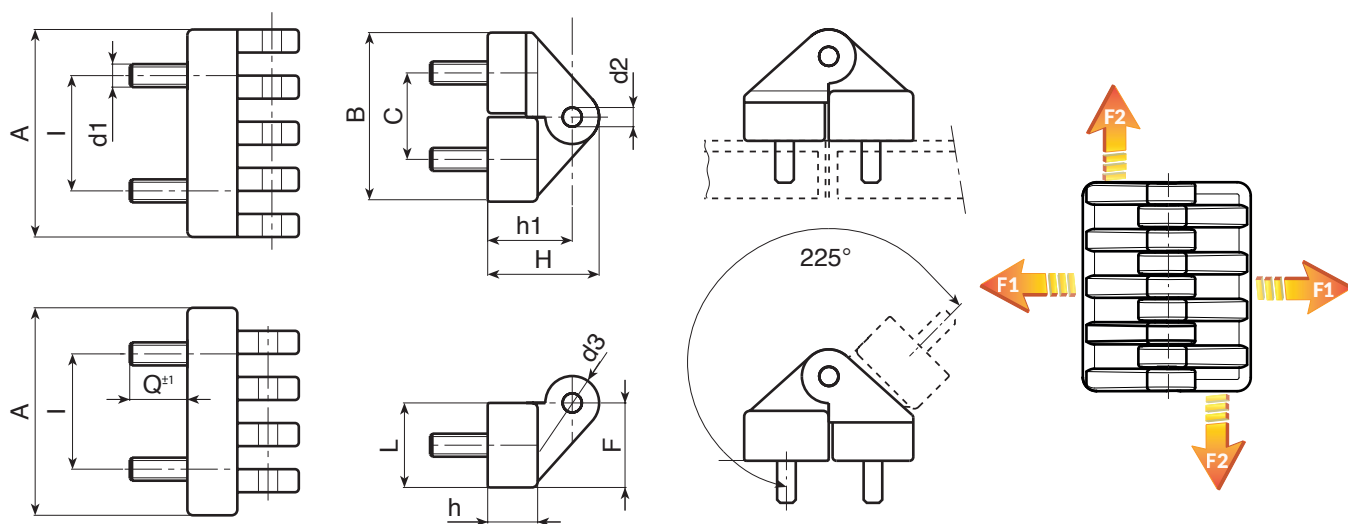
Pino em aço zincado.
Parafuso prisioneiro roscado em aço zincado (tolerância de rosca 6g).

Pedidos especiais:

- Nenhum.



15



Código	art.	I	C	A	B	L	F	h	h1	H	d2	d3	d16g	Q	F1 (N)	F2 (N)
O45130.0001	O45130.TM05X1001	15	18	30	35	17	17,5	11	19	24,5	4	11	M5	10	38	690 1080
O45154.0001	O45154.TM06X1501	30	22,5	54	44	21,5	22	13	22,5	30	5	15	M6	15	72	295 1670
O45178.0001	O45178.TM08X2001	42	31	78	61	30	30,5	18,5	31,5	42,5	8	22	M8	20	190	1025 2830



O453



DOBRADIÇA UNIVERSAL PARA MONTAGEM DE PORTA DE CANTO COM PERNO ROSCADO

Materiais:

Poliamida reforçada.
Resistente a óleos e massas lubrificantes.

Superfície:

Acetinada.

Cor:

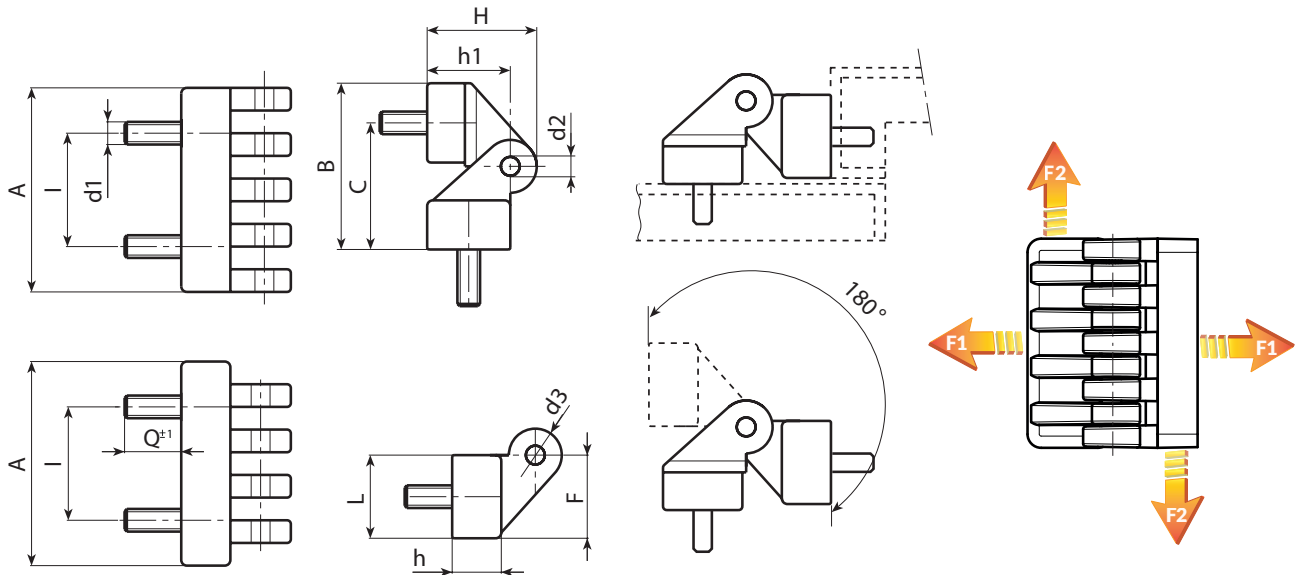
Preto (RAL 9011).

Inserções:

Pino em aço zincado.
Parafuso prisioneiro rosado em aço zincado (tolerância de rosca 6g).

Pedidos especiais:

- Nenhum.



Código	art.	I	C	A	B	L	F	h	h1	H	d2	d3	d1 _{6g}	Q	F1 (N)	F2 (N)	
O45330.0001	O45330.TM05X1001	15	28	30	36,5	17	17,5	11	19	24,5	4	11	M5	10	38	690	1080
O45354.0001	O45354.TM06X1501	30	33,8	54	44,5	21,5	22	13	22,5	30	5	15	M6	15	72	295	1670
O45378.0001	O45378.TM08X2001	42	47	78	62	30	30,5	18,5	31,5	42,5	8	22	M8	20	190	1025	2830

O454

+135°
-30°

PA6
+G.F.

UL94
HB

RoHS
COMPLIANT

DOBRADIÇA UNIVERSAL PARA MONTAGEM DE PORTA RETA COM PERNO E INSERÇÃO ROSCADA

Materiais:

Poliamida reforçada.
Resistente a óleos e massas lubrificantes.

Superfície:

Acetinada.

Cor:

Preto (RAL 9011).

Inserções:

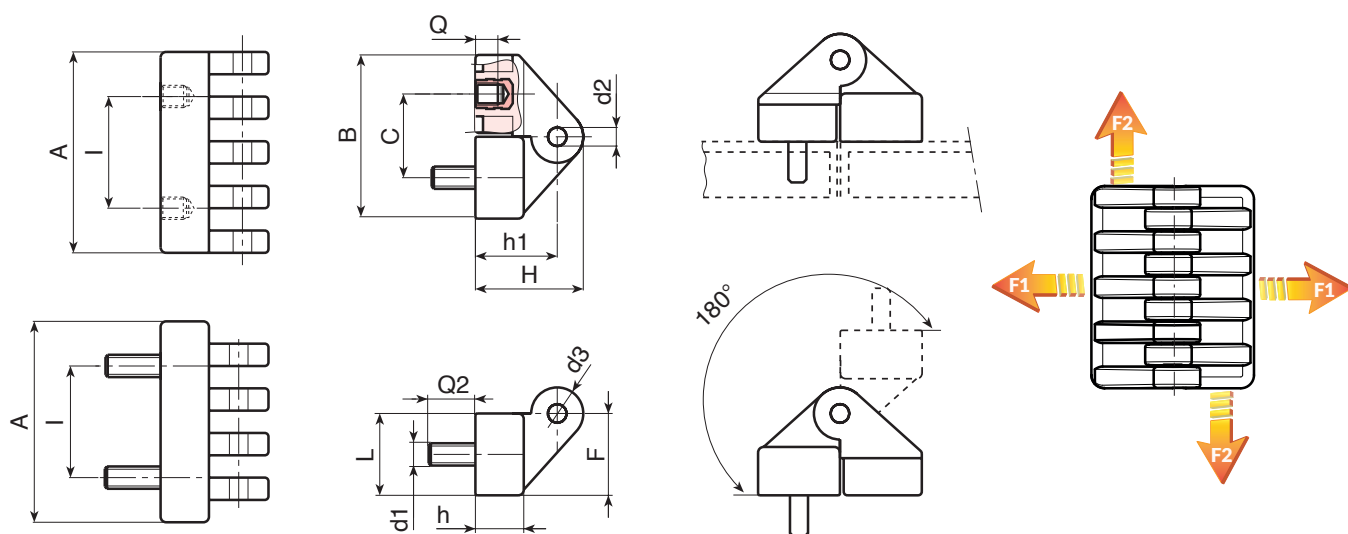
Pino em aço zincado.
Parafuso prisioneiro roscado em aço zincado (tolerância de rosca 6g).
Casquilho com furo roscado cego em latão (tolerância de rosca 6H).

Pedidos especiais:

- Nenhum.



15



Código	art.	I	C	A	B	L	F	h	h1	H	d2	d3	d1	Q	Q2	g	F1(N)	F2(N)	
O45454.0001	O45454.TM0601	30	22,5	54	44	21,5	22	13	22,5	30	5	15	M6	7	15	9	72	295	1670



O455



DOBRADIÇA UNIVERSAL PARA MONTAGEM DE PORTA DE CANTO COM PERNO E INSERÇÃO ROSCADA

Materiais:

Poliamida reforçada.
Resistente a óleos e massas lubrificantes.

Superfície:

Acetinada.

Cor:

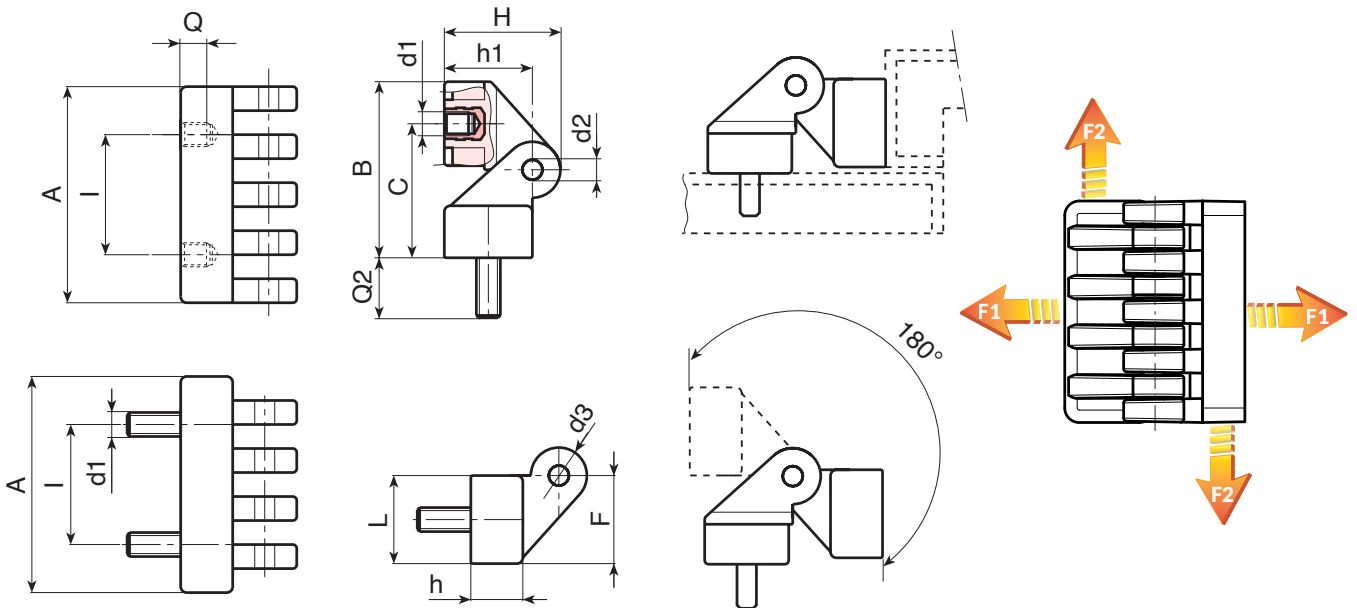
Preto (RAL 9011).

Inserções:

Pino em aço zincado.
Parafuso prisioneiro roscado em aço zincado (tolerância de rosca 6g).
Casquilho com furo roscado cego em latão (tolerância de rosca 6H).

Pedidos especiais:

- Nenhum.



Código	art.	I	C	A	B	L	F	h	h1	H	d2	d3	d1	Q	Q2	F1(N)	F2(N)	
O45554.0001	O45554.TM0601	30	22,5	54	44	21,5	22	13	22,5	30	5	15	M6	7	15	72	295	1670



O300

DOBRADIÇA EM METAL COM FUROS PASSANTES



Materiais:

Liga de zamak fundido sob pressão (liga de zinco, alumínio, cobre).

Superfície:

Lisa.

Cor:

O300:

Pintada por cataforese preta.

O300Z:

Zincagem standard Blue.

Inserções:

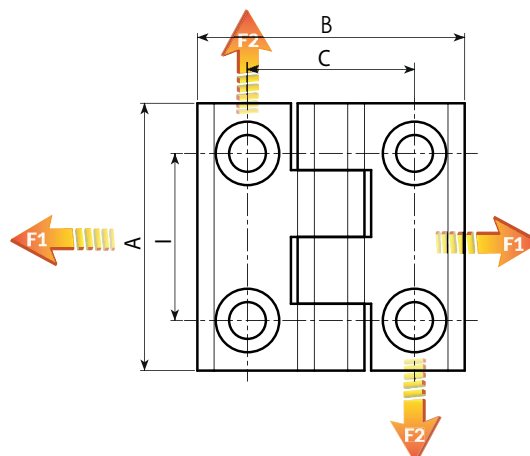
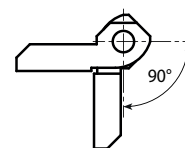
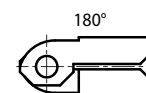
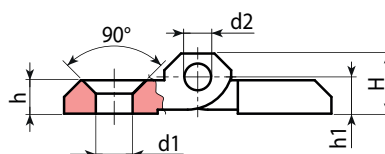
Pino de rotação em aço inoxidável (Aisi 303).

Furos:

Furos passantes obtidos por moldagem. Furo escareado de 90° para parafusos UNI 5933 - UNI 6109.

Pedidos especiais:

- Nenhum.



Versão O300: dobradiça em zamak com cataforese preta

Código	Art.	I	C	A	B	H	h	h1	d2	d1	g	F1 (N)	F2 (N)
O30025.0002	O30025.ZG5.501	25	25	40	40	10	5	5,5	4	5,5	45	-	-
O30030.0002	O30030.ZG6.501	30	30	50	50	11,5	6	6	6	6,5	90	6230	1420
O30036.0002	O30036.ZG6.501	36	36	60	60	15	8	9	6	6,5	115	-	-
O30036.0004	O30036.ZG8.501	36	36	60	60	15	8	9	6	8,5	110	-	-
O30040.0001	O30040.ZG6.501	40	40	64	64	11,5	6	6,5	6	6,5	115	4340	4200

Versão O300Z: dobradiça em zamak zincada

Código	Art.	I	C	A	B	H	h	h1	d2	d1	g	F1 (N)	F2 (N)
O30025.0004	O30025.ZG5.5Z	25	25	40	40	10	5	5,5	4	5,5	45	-	-
O30030.0004	O30030.ZG6.5Z	30	30	50	50	11,5	6	6	6	6,5	90	6230	1420
O30036.0003	O30036.ZG6.5Z	36	36	60	60	15	8	9	6	6,5	120	-	-
O30036.0006	O30036.ZG8.5Z	36	36	60	60	15	8	9	6	8,5	112	-	-
O30040.0002	O30040.ZG6.5Z	40	40	64	64	11,5	6	6,5	6	6,5	115	4340	4200

O300CIN

DOBRADIÇA EM AÇO INOXIDÁVEL COM FUROS PASSANTES

+200°
-30°

Aisi
316

RoHS
COMPLIANT

INOX

Materiais:

Aço inoxidável (Aisi 316).

Superfície:

Escovagem natural.

Cor:

Natural.

Inserções:

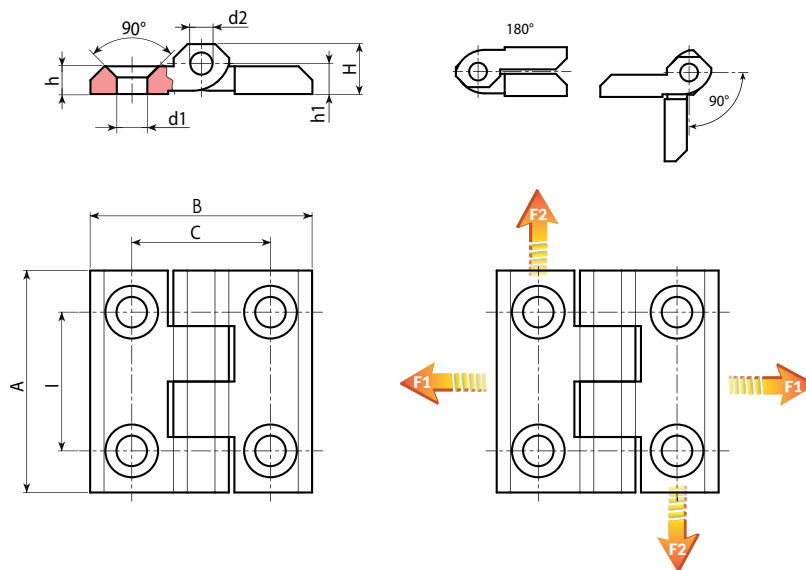
Pino de rotação em aço inoxidável (Aisi 303).

Furos:


Furos passantes obtidos por moldagem. Furo escareado de 90° para parafusos UNI 5933 - UNI 6109.

Pedidos especiais:

- Nenhum.



15

Código	Art.	l	C	A	B	H	h	h1	d2	d1		F1 (N)	F2 (N)
O30025.0001	O30025.HG5.5CIN	25	25	40	40	9	5	5,5	4	5,5	60	-	-
O30030.0001	O30030.HG6.5CIN	30	30	50	50	11,5	5,5	6,5	6	6,5	100	19600	9800
O30036.0001	O30036.HG8.5CIN	36	36	60	60	15	8	8,5	8	8,5	190	-	-

O305

DOBRADIÇA CHATA EM ZAMAK COM FUROS PASSANTES



Materiais:

Liga de zamak fundido sob pressão (liga de zinco, alumínio, cobre).

Superfície:

Acetinada.

Cor:

Natural.

Inserções:

Pino de rotação em aço C45 zincado.

Furos:

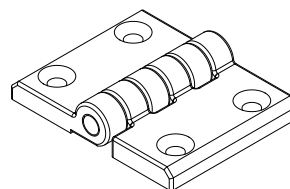
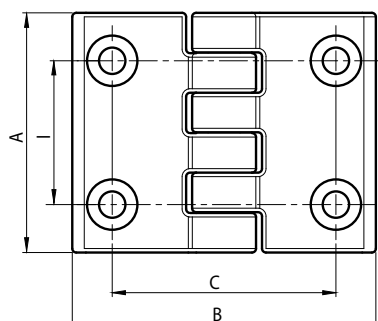
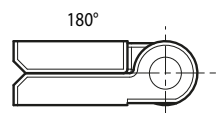
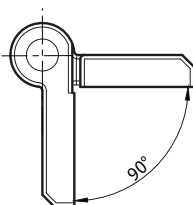
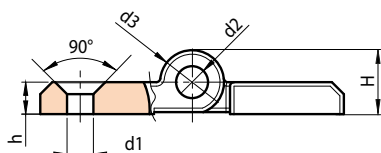
Furos passantes obtidos por moldagem. Furo escareado de 90° para parafusos UNI 5933 - UNI 6109.

Pedidos especiais:

- Nenhum.



15



Código	Art.	l	C	A	B	H	h	d2	d3	d1	
O30536.0001	O30536.ZG06.5PAL	36	56	60	76	16	8	8	16	6,5	250

O520



DOBRADIÇA VERTICAL EM ZAMAK COM UMA CONEXÃO ROSCADA

Materiais:

(1-2) Liga de zamak fundido sob pressão (liga de zinco, alumínio, cobre).

Superfície:

Cor:

(01) Preto, pintado a pó epóxi (RAL 9011).

(Z) Zincagem standard Blue.

Inserções:

(3) Pino de rotação da dobradiça em aço inoxidável (Aisi 304).

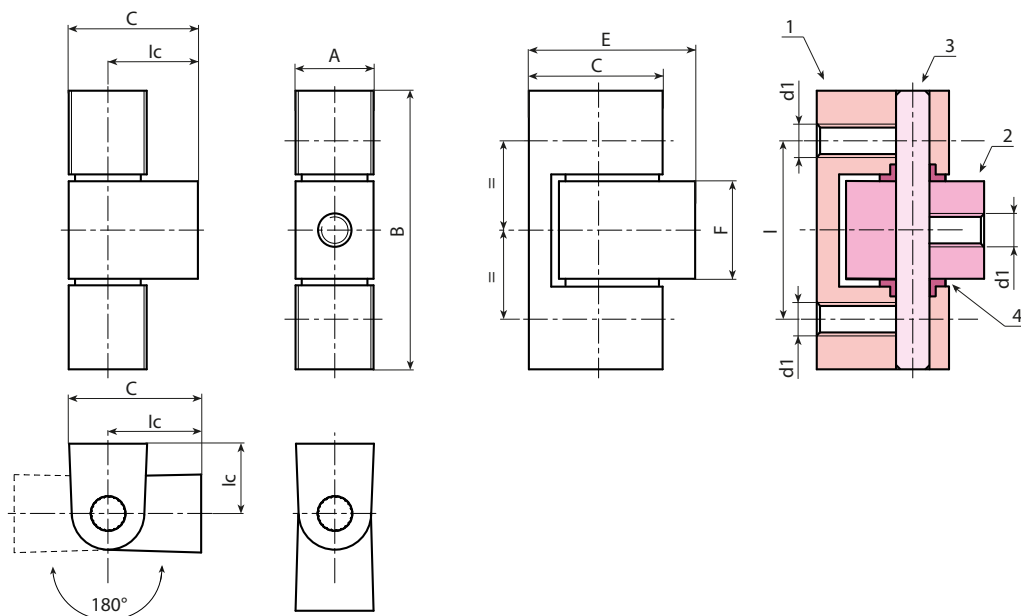
(4) Bucha espaçadora em PA6 natural.

Furos:

Furos cegos roscados obtidos por moldagem de M06.

Pedidos especiais:

- Nenhum.



Versão pintada preta cód. 01 final

Código	Art.	I	lc	A	B	C	E	F	d1	
O520032.0001	O520032.ZM0601	32	12	14	50	19	24	17.5	M6	78

Versão zincada cód. Z final

Código	Art.	I	lc	A	B	C	E	F	d1	
O520032.0002	O520032.ZM06Z	32	12	14	50	19	24	17.5	M6	78

O530

DOBRADIÇA VERTICAL SIMPLES DESTACÁVEL



Materiais:

(1-2) Liga de zamak fundido sob pressão (liga de zinco, alumínio, cobre).

Superfície:

Cor:

(01) Preto, pintado a pó epóxi (RAL 9011).
(Z) Zincação standard Blue.

Inserções:

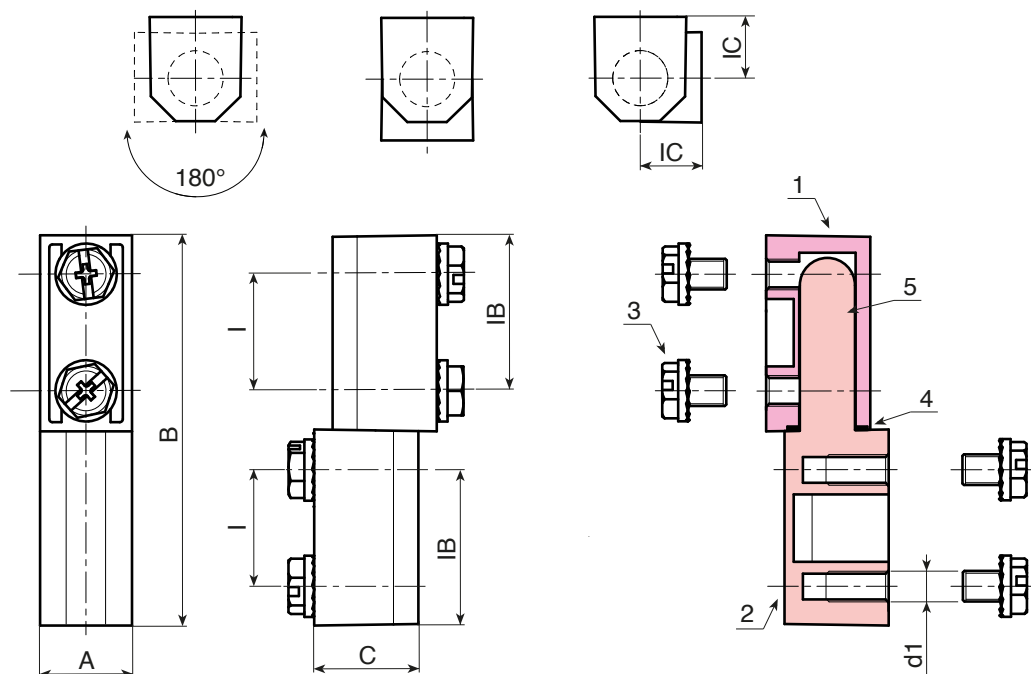
(3) 4 parafusos em aço zincado M05x06 com anilha dentada de aperto.
(4) Anilha espaçadora em aço preto do óxido.
(5) Pino de rotação em zamak fundido sob pressão.

Pedidos especiais:

- A pedido e por quantidade (mínimo 100 peças), é possível ter a dobradiça com perno de rotação em aço inoxidável (Aisi 304) (cód. O530019.ZM0501CIN).



15



Versão pintada preta cód. 01 final

Código	Art.	I	IB	IC	A	B	C	d1	
O530019.0001	O530019.ZM0501	19	25,5	10	15	64,5	17	M5	86

Versão zincada cód. Z final

Código	Art.	I	IB	IC	A	B	C	d1	
O530019.0005	O530019.ZM05Z	19	25,5	10	15	64,5	17	M5	86

O510



DOBRADIÇA VERTICAL EM ZAMAK COM EXTENSÃO

Materiais:

(1-2) Liga de zamak fundido sob pressão (liga de zinco, alumínio, cobre).

Superfície:

Jato de areia ligeiro.

Cor:

(O1) Preto, pintado a pó epóxi (RAL 9011).

(Z) Zincagem standard Blue.

Inserções:

(3) Pino de rotação da dobradiça em aço inoxidável (Aisi 304).

(4) Bucha espaçadora em PA6 natural.

EXTENSÃO:

A dobradiça pode ser fornecida com a extensão (5) incluída. Durante a realização do pedido, adicionar no final do código a letra P.

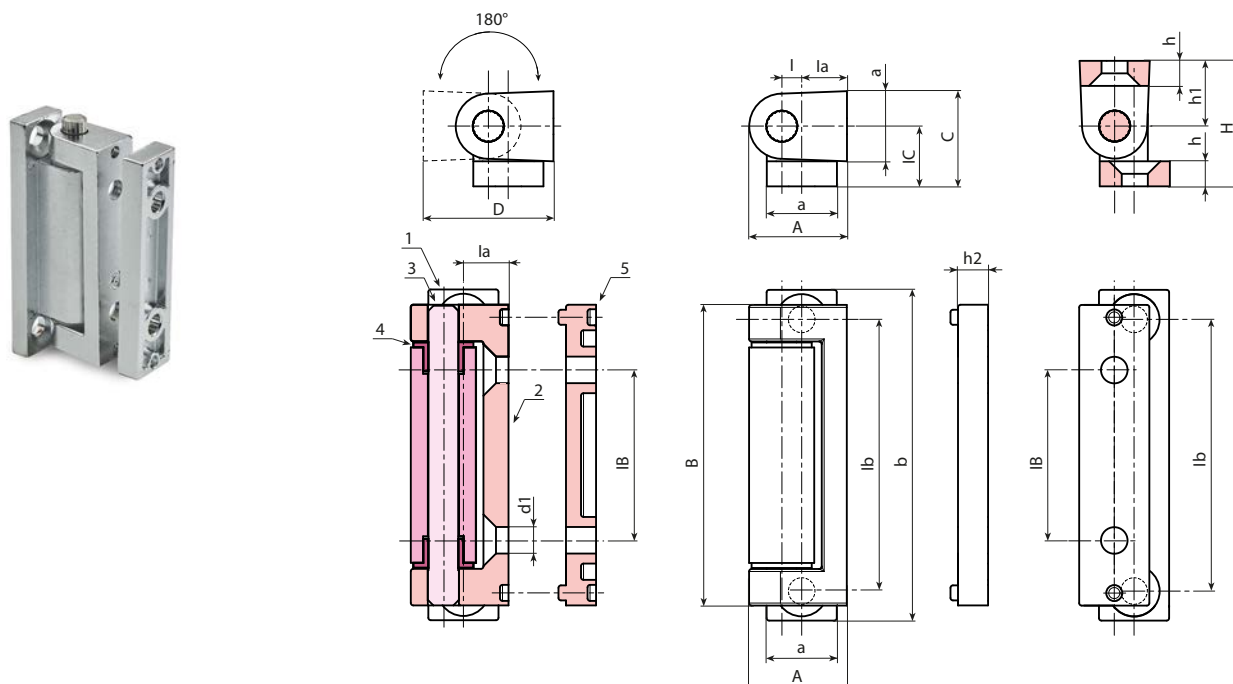
Furos:

Furos passantes obtidos por moldagem. Furo escareado de 90° para parafusos UNI 5933 - UNI 6109.

Pedidos especiais:

- É possível pedir, separadamente, o espaçador suplementar de 6 mm preto com código O51160.ZG05.0501; ou o espaçador zincado com código O51160.ZG05.05Z.

ATENÇÃO: A dobradiça é enviada com o pino de rotação não fixado, pois para a montagem na porta deve ser retirado.



Versão pintada preta cód. O1 final

Código	Art.	lb	IB	A	a	B	b	C	D	I	h	h1	IC	la	d1	g
O510054.0001	O510054.ZG05.501	54	34	19,5	14	60	66	19	24	4	5	13	12,5	9	5,3	100

Versão pintada preta cód. O1 final + extensão

Código	Art.	lb	IB	A	a	B	b	C	D	H	I	h	h1	IC	la	h2	d1	g
O510054.0002	O510054.ZG05.501P	54	34	19,5	14	60	66	19	24	25	4	5	13	12,5	9	6	5,3	111

Versão zincada cód. Z final

Código	Art.	lb	IB	A	a	B	b	C	D	I	h	h1	IC	la	d1	g
O510054.0003	O510054.ZG05.5Z	54	34	19,5	14	60	66	19	24	4	5	13	12,5	9	5,3	100

Versão zincada cód. Z final + extensão

Código	Art.	lb	IB	A	a	B	b	C	D	H	I	h	h1	IC	la	h2	d1	g
O510054.0004	O510054.ZG05.5ZP	54	34	19,5	14	60	66	19	24	25	4	5	13	12,5	9	6	5,3	111

O500



DOBRADIÇA CHATA EM ZAMAK DESMONTÁVEL COM PARAFUSO PRISIONEIRO ROSCADO

Materiais:

(1) Liga de zamak fundido sob pressão (liga de zinco, alumínio, cobre).

Superfície:

Cor:

(01) Preto, pintado a pó epóxi (RAL 9011).

(Z) Zincação standard Blue.

Inserções:

(2) Parafuso prisioneiro roscado em aço zincado (tolerância de rosca 6g).

(3) Pino de rotação da dobradiça em aço inoxidável (Aisi 304).

(4) Anilha separadora, inserida entre as duas metades de dobradiça, em aço inoxidável (Aisi 304).

Montagem:

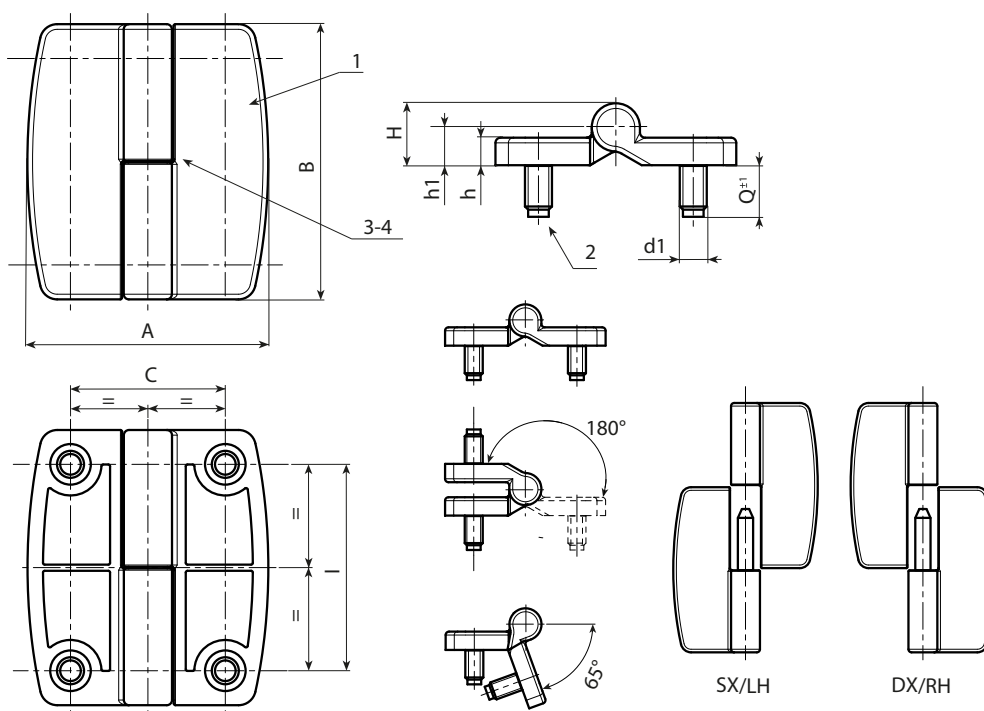
A dobradiça pode ser fornecida com montagem para porta com abertura à direita (DIR/RH - inserir a letra D no final do código); ou com abertura à esquerda (ESQ/LH - inserir a letra S no final do código).

Pedidos especiais:

- Nenhum.



15



Versão pintada preta cód. 01, S final para versão Esquerda - D final para abertura Direita.

Código	Art.	C	I	A	B	h	H	h1	d1 _{6g}	Q	
O500045.0001	O500045.ZM08X1401D	45	60	70	80	8	18	11	M8	15	281
O500045.0002	O500045.ZM08X1401S	45	60	70	80	8	18	11	M8	15	281

Versão zincada cód. Z, S final para versão Esquerda - D final para abertura Direita.

Código	Art.	C	I	A	B	h	H	h1	d1 _{6g}	Q	
O500045.0003	O500045.ZM08X14ZD	45	60	70	80	8	18	11	M8	15	281
O500045.0004	O500045.ZM08X14ZS	45	60	70	80	8	18	11	M8	15	281



O505



DOBRADIÇA CHATA EM ZAMAK ASSIMÉTRICA COM PARAFUSO PRISIONEIRO ROSCADO

Materiais:

(1) Liga de zamak fundido sob pressão (liga de zinco, alumínio, cobre).

Superfície:

Cor:

(01) Preto, pintado a pó epóxi (RAL 9011).

(Z) Zinagem standard Blue.

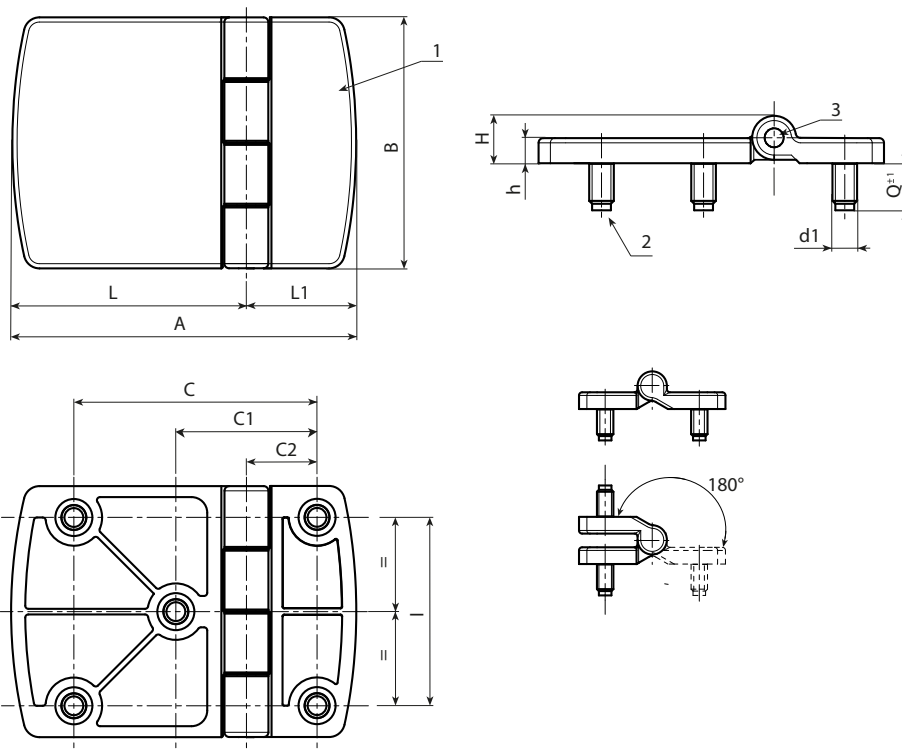
Inserções:

(2) Parafuso prisioneiro roscado em aço zincado (tolerância de rosca 6g).

(3) Pino de rotação da dobradiça em aço inoxidável (Aisi 304).

Pedidos especiais:

- Nenhum.



Versão pintada preta cód. 01 final.

Código	Art.	C2	C1	C	I	A	B	L1	L	h	H	d1 _{6g}	Q	
O505077.0001	O505077.ZM08X1401	22,5	45	77,5	60	110	80	35	75	8	15	M8	15	387

Versão zincada cód. Z final.

Código	Art.	C2	C1	C	I	A	B	L1	L	h	H	d1 _{6g}	Q	
O505077.0002	O505077.ZM08X14Z	22,5	45	77,5	60	110	80	35	75	8	15	M8	15	387

O515



C20



DOBRADIÇA SIMPLES EM AÇO RECORTADO COM FUROS PASSANTES

Materiais:

(1) Aço recortado e dobrado.

Superfície:

Cor:

(01) Preto, pintado a pó epóxi (RAL 9011).

(Z) Zinagem standard Blue.

Inserções:

(3) Pino de rotação da dobradiça em aço inoxidável (Aisi 304).

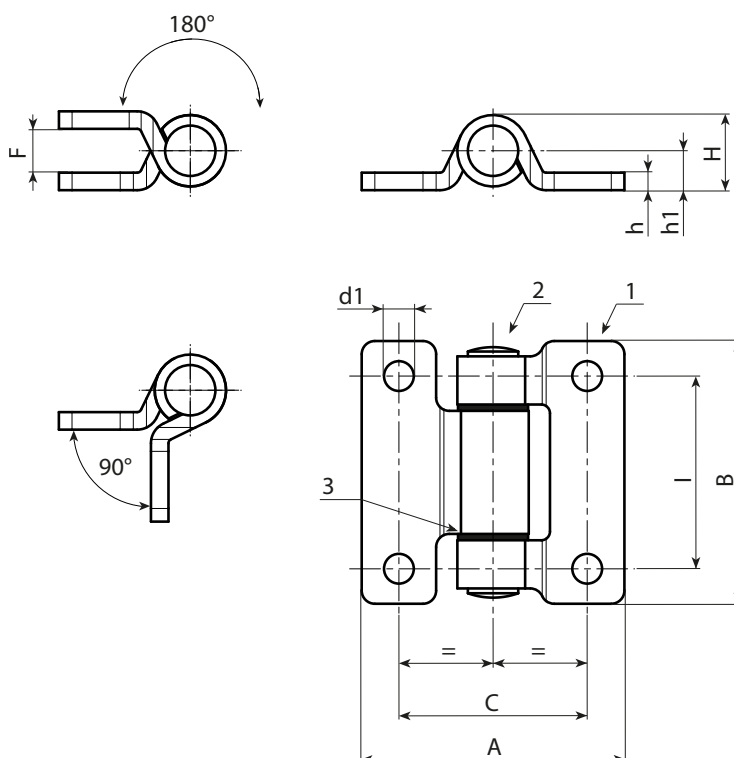
(4) Anilha separadora inserida entre as duas metades de dobradiça em PA6 natural.

Furos:

Furos passantes obtidos por máquina de corte.

Pedidos especiais:

- Nenhum.



Versão pintada preta cód. 01 final.

Código	Art.	C	I	A	B	F	h	H	h1	d1	
O515040.0001	O515040.VG06.501	40	40	60	60	10	4	17	9	6,8	143

Versão zincada cód. Z final.

Código	Art.	C	I	A	B	F	h	H	h1	d1	
O515040.0002	O515040.VG06.5Z	40	40	60	60	10	4	17	9	6,8	143