

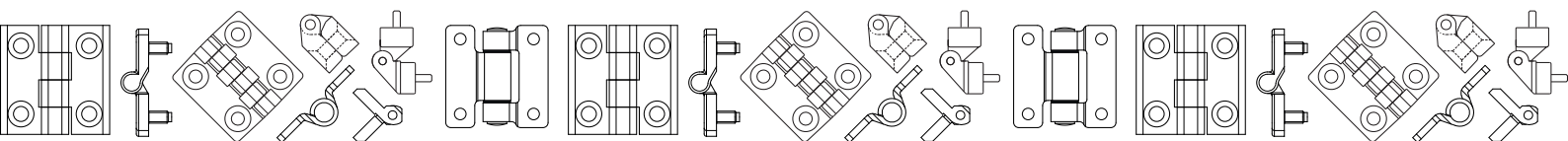


GROEP - 15

SCHARNIEREN IN KUNSTSTOF EN METAAL

Scharnieren in kunststof en metaal BOTECO

Boteco scharnieren zijn verkrijgbaar in kunststof en metaal. Elk van hen wordt gekenmerkt door een stevig en functioneel ontwerp. Het productengamma wordt voortdurend uitgebreid. Voor gedetailleerde informatie over de kenmerken van elk product wordt verwezen naar het technische informatieblad.



O460



SCHARNIER MET INSTELBARE FRICTIE EN DOORLOPENDE BORING

Materiaal:

Versterkte polyamide.
Bestand tegen oliën en vetten.

Oppervlak:

Gesatineerd.

Kleur:

Zwart (RAL 9011).

Inzetstuk:

- (4) Scharnierpen in verzinkt staal.
- (1) Stelschroef voor frictie in RVS (AISI 304).
- (2) Moer voor stelschroef in RVS (AISI 304).
- (3) Afdekdop voor scharnierpen in PA6.

Boring:

Doorlopende boring bekomen door vormpersen in plastic, voor bevestigingsschroef (O460032=M04 O460047=M06).

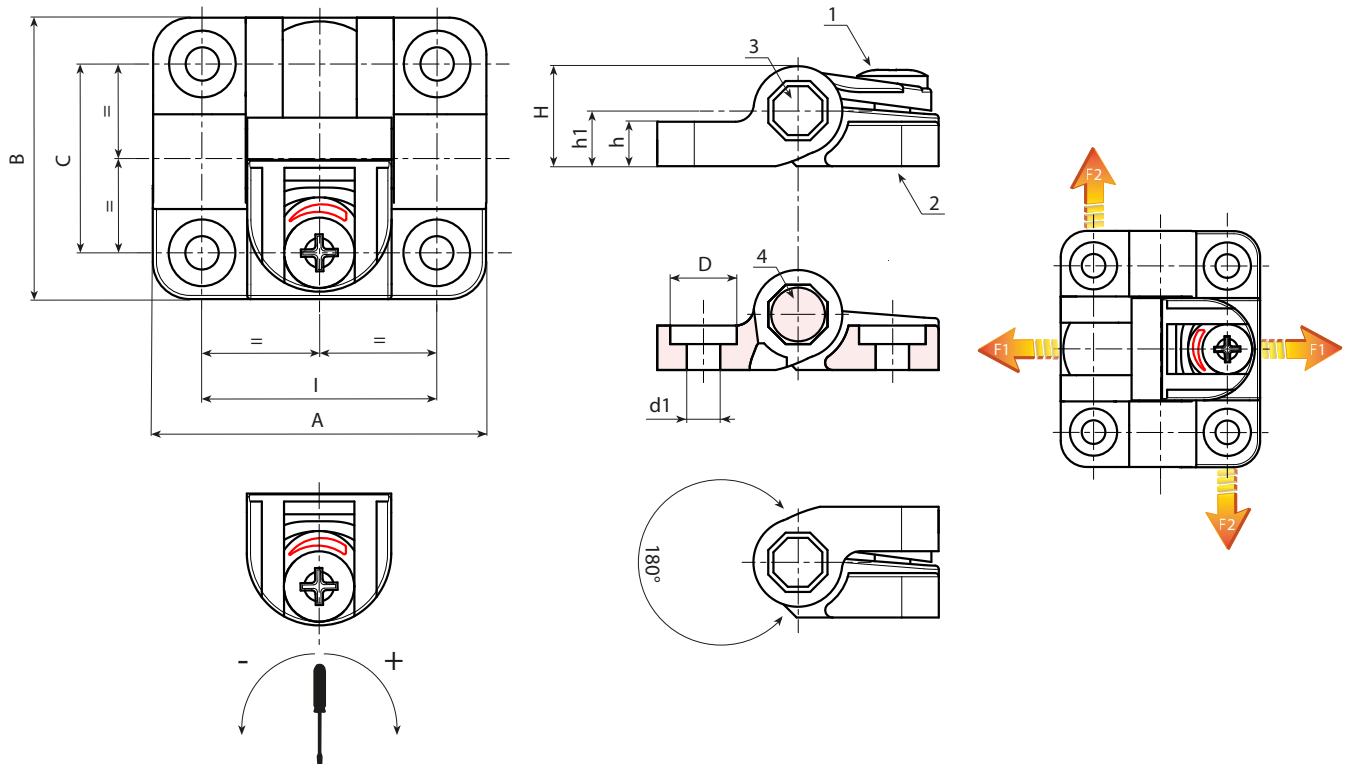
Instelling van de frictie:

Verdraai de stelschroef (1) met een schroevendraaier om de wrijvingskracht af te stellen tot maximum:

- O460032: 0.8 Nm.
- O460047: 4 Nm.

Speciale verzoeken:

- Geen.



Code	art.	I	C	A	B	H	h	h1	D	d1	g	F1 (N)	F2 (N)
O460032.0001	O460032.TG04.501	32	25,5	45	38	13,5	6	7,5	9	4,5 (M4)	17	700	1400
O460047.0001	O460047.TG06.501	47,5	38	63,5	58	20,5	8,5	11,5	12,5	6,5 (M6)	47	1500	2250

O470



PA6
+G.F.

UL94
HB

RoHS
COMPLIANT

GEÏNDEXEERDE SCHARNIER MET VASTE STANDEN EN AFDEKPLAATJE VOOR BORINGEN

Materiaal:

Versterkte polyamide.
Bestand tegen oliën en vetten.

Oppervlak:

Gesatineerd.

Kleur:

Zwart (RAL 9011).

Inzetstuk:

Scharnierpen in verzinkt staal;
Druk- en borgveren in RVS (AISI 302);
(1) Afdekdop voor pen in PA6.
(2) Afdekladplaatje voor boringen in versterkt PA6.

Boring:

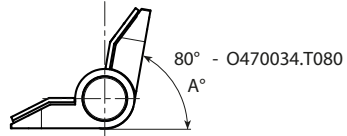
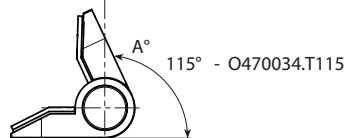
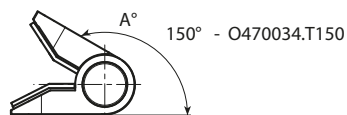
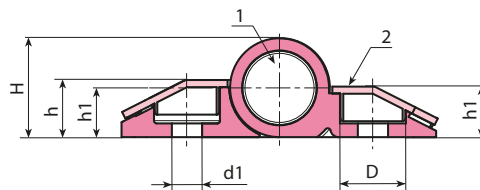
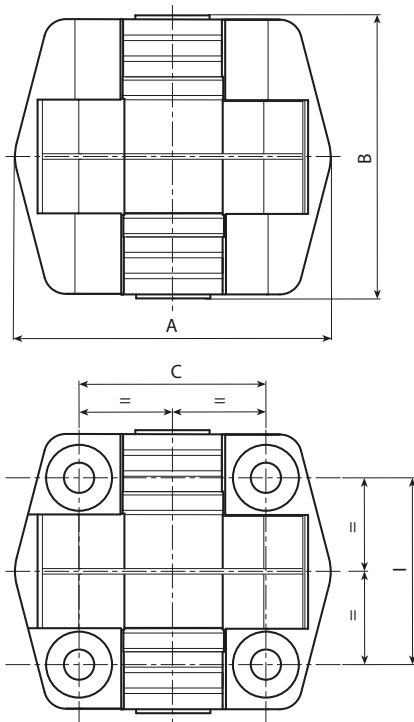
Doorlopende boring bekomen door vormpersen in plastic, voor schroef M05.

Vaste standen:

De veren die op de scharnierpen inwerken zijn geïjkt op drie draaimomenten: 0,7 Nm, 1,1 Nm en 1,7. De vooringestelde blokkeringsstanden zijn: 80° - 115° - 150°.
Opgelet: er is ook een scharnierversie verkrijgbaar zonder veren met vrije beweging tot 180° (code O470034.TG5.501).

Speciale verzoeken:

- Geen.



Code	art.	I/C	A°	Nm	A	B	H	h	h1	D	d1	g
O470034.0001	O470034.TG5.501	34	180°	-	57	51	18	10,5	9	10,5	5,5	43
O47034.0001	O47034.T080G5.501N0.7	34	80°	0,7	57	51	18	10,5	9	10,5	5,5	43
O47034.0002	O47034.T080G5.501N1.1	34	80°	1,1	57	51	18	10,5	9	10,5	5,5	43
O47034.0003	O47034.T080G5.501N1.7	34	80°	1,7	57	51	18	10,5	9	10,5	5,5	43
O47034.0004	O47034.T115G5.501N0.7	34	115°	0,7	57	51	18	10,5	9	10,5	5,5	43
O47034.0005	O47034.T115G5.501N1.1	34	115°	1,1	57	51	18	10,5	9	10,5	5,5	43
O47034.0006	O47034.T115G5.501N1.7	34	115°	1,7	57	51	18	10,5	9	10,5	5,5	43
O47034.0007	O47034.T150G5.501N0.7	34	150°	0,7	57	51	18	10,5	9	10,5	5,5	43
O47034.0008	O47034.T150G5.501N1.1	34	150°	1,1	57	51	18	10,5	9	10,5	5,5	43
O47034.0009	O47034.T150G5.501N1.7	34	150°	1,7	57	51	18	10,5	9	10,5	5,5	43

O410

OPVULBLOKJE VOOR SCHARNIER O400



Materiaal:

Versterkte polyamide.
Bestand tegen oliën en vetten.

Oppervlak:

Gesatineerd.

Kleur:

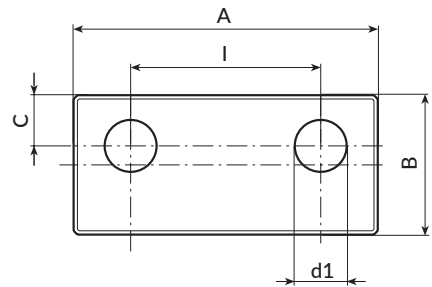
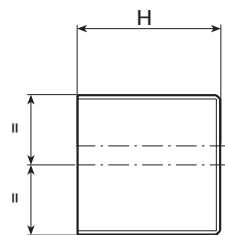
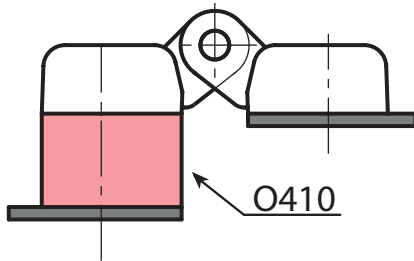
Zwart (RAL 9011).

Boring:

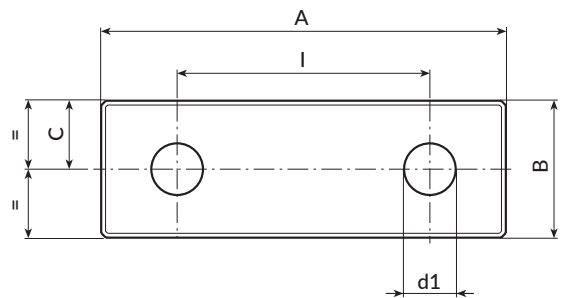
Doorlopende boring bekomen door vormpersen in plastic.

Speciale verzoeken:

- Op aanvraag en voor grote hoeveelheden zijn de kleuren uit de kleurentabel leverbaar [pag. 959].



O41030



O41040

O410-30

Code	art.	I	C	A	B	H	d1	
O41030.0001	O41030.TG08.501	30	8	48	22	22.5	8.5	19
O41040.0001	O41040.TG08.501	40	11	65	22	22.5	8.5	24

O400

SCHARNIER MET DOORLOPENDE BORINGEN



Materiaal:

Versterkte polyamide.
Bestand tegen oliën en vetten.

Oppervlak:

Gesatineerd.

Kleur:

Zwart (RAL 9011).

Inzetstuk:

Scharnierpen in verzinkt staal.

Boring:

Versie TS:
Doorlopende boring bekomen door vormpersen in plastic. Zitting voor verzonken schroef DIN 7991 / UNI 5933.

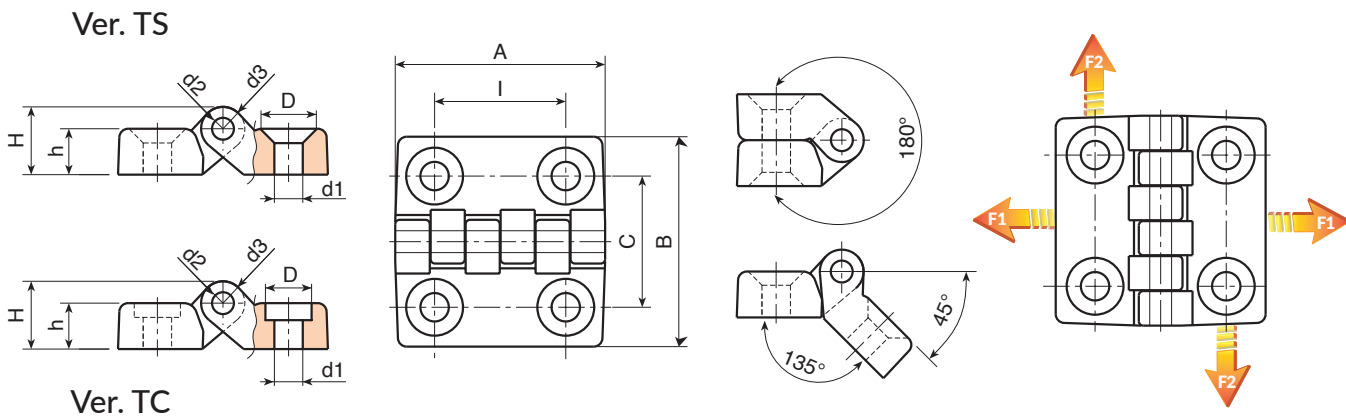
Versie TC:
Doorlopende boring bekomen door vormpersen in plastic. Zitting voor cilinderkopschroef DIN 912 / UNI 5931.

Speciale verzoeken:

- Op aanvraag en voor grote hoeveelheden zijn de kleuren uit de kleurentabel leverbaar [pag. 959].



15



Versie O400-TS: met boringen voor verzonken schroeven

Code	art.	I	C	A	B	h	H	D	d2	d3	d1	\bar{g}	F1 (N)	F2 (N)
O40020.0003	O40020.TG04.501TS	20	20	32	32	7	10,5	8,5	3	7	4,5	9	1440	490
O40030.0007	O40030.TG06.501TS	30	30	48	48	10,5	15,5	12,5	5	10	6,5	27	1960	1470
O40040.0004	O40040.TG06.501TS	40	40	64	64	13	19	12,5	5	12	6,5	53	2850	1520
O40060.0003	O40060.TG08.501TS	60	63	96	96	16	24	16,5	8	16	8,5	152	4300	1810
O40060.0007	O40060.TG10.501TS	60	63	96	96	16	24	20,5	8	16	10,5	152	4300	1810

Versie O400-TC: met boringen voor cilinderkopschroeven

Code	art.	I	C	A	B	h	H	D	d2	d3	d1	\bar{g}	F1 (N)	F2 (N)
O40020.0001	O40020.TG04.501TC	20	20	32	32	7	10,5	7,5	3	7	4,5	9	1440	490
O40030.0005	O40030.TG06.501TC	30	30	48	48	10,5	15,5	10,5	5	10	6,5	27	1960	1470
O40040.0002	O40040.TG06.501TC	40	40	64	64	13	19	10,5	5	12	6,5	53	2850	1520
O40060.0001	O40060.TG08.501TC	60	63	96	96	16	24	13,5	8	16	8,5	152	4300	1810
O40060.0005	O40060.TG10.501TC	60	63	96	96	16	24	16,5	8	16	10,5	152	4300	1810



O400CIN



SCHARNIER MET DOORLOPENDE BORINGEN MET SCHARNIERPEN IN RVS



Materiaal:

Versterkte polyamide.
Bestand tegen oliën en vetten.

Oppervlak:

Gesatineerd.

Kleur:

Zwart (RAL 9011).

Inzetstuk:

Scharnierpen in RVS (AISI 303).

Boring:

Versie TS:

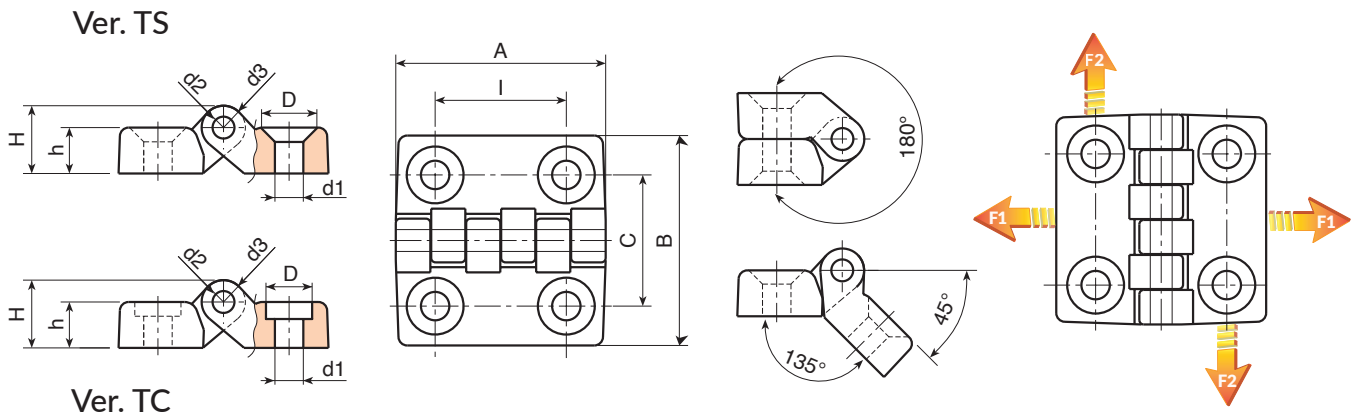
Doorlopende boring bekomen door vormpersen in plastic. Zitting voor verzonken schroef DIN 7991 / UNI 5933.

Versie TC:

Doorlopende boring bekomen door vormpersen in plastic. Zitting voor cilinderkopschroef DIN 912 / UNI 5931.

Speciale verzoeken:

- Op aanvraag en voor grote hoeveelheden zijn de kleuren uit de kleurentabel leverbaar [pag. 959].



Versie O400-TS CIN: met boringen voor verzonken schroeven

Code	art.	I	C	A	B	h	H	D	d2	d3	d1	g	F1 (N)	F2 (N)
O40020.0004	O40020.TG04.501TSCIN	20	20	32	32	7	10,5	8,5	3	7	4,5	9	1440	490
O40030.0008	O40030.TG06.501TSCIN	30	30	48	48	10,5	15,5	12,5	5	10	6,5	27	1960	1470
O40040.0005	O40040.TG06.501TSCIN	40	40	64	64	13	19	12,5	5	12	6,5	53	2850	1520
O40060.0004	O40060.TG08.501TSCIN	60	63	96	96	16	24	16,5	8	16	8,5	152	4300	1810
O40060.0008	O40060.TG10.501TSCIN	60	63	96	96	16	24	20,5	8	16	10,5	152	4300	1810

Versie O400-TC CIN: met boringen voor cilinderkopschroeven

Code	art.	I	C	A	B	h	H	D	d2	d3	d1	g	F1 (N)	F2 (N)
O40020.0002	O40020.TG04.501TCCIN	20	20	32	32	7	10,5	7,5	3	7	4,5	9	1440	490
O40030.0006	O40030.TG06.501TCCIN	30	30	48	48	10,5	15,5	10,5	5	10	6,5	27	1960	1470
O40040.0003	O40040.TG06.501TCCIN	40	40	64	64	13	19	10,5	5	12	6,5	53	2850	1520
O40060.0002	O40060.TG08.501TCCIN	60	63	96	96	16	24	13,5	8	16	8,5	152	4300	1810
O40060.0006	O40060.TG10.501TCCIN	60	63	96	96	16	24	16,5	8	16	10,5	152	4300	1810



O430

PLATTE SCHARNIER MET DRAADBUS



Materiaal:

Versterkte polyamide.
Bestand tegen oliën en vetten.

Oppervlak:

Gesatineerd.

Kleur:

Zwart (RAL 9011).

Inzetstuk:

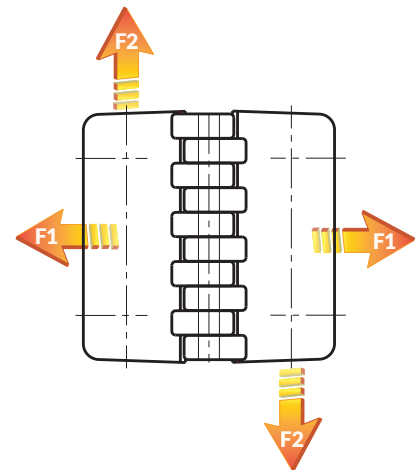
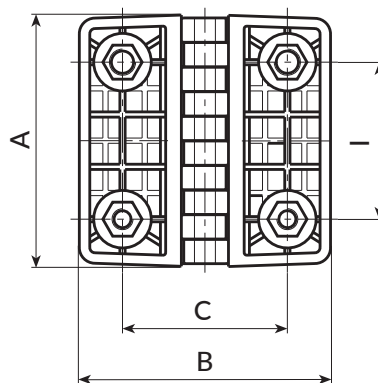
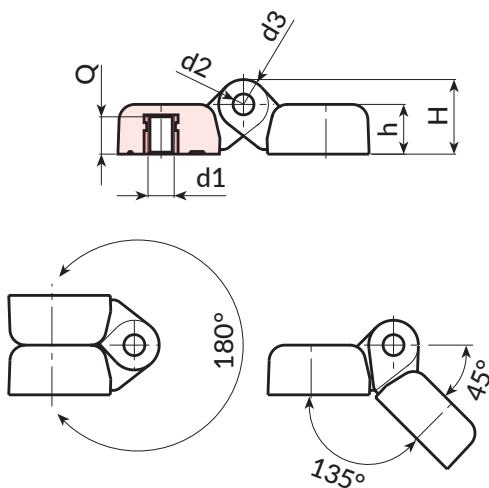
Scharnierpen in verzinkt staal.
Bus met blinde schroefdraadboring in messing (schroefdraad tolerantie 6H).

Speciale verzoeken:

- Op aanvraag en voor grote hoeveelheden kunnen de inzetstukken worden geleverd in verschillende materialen.
- Op aanvraag en voor grote hoeveelheden zijn de kleuren uit de kleurentabel leverbaar [pag. 959].



15



Code	art.	l	C	A	B	h	H	d2	d3	d16H	Q	g	F1 (N)	F2 (N)
O43030.0001	O43030.TM0501	30	30	48	48	10.5	15.5	5	10	M5	7	35	2000	1370
O43030.0002	O43030.TM0601	30	30	48	48	10.5	15.5	5	10	M6	7	35	2000	1370
O43040.0001	O43040.TM0601	40	40	64	64	13	19	5	12	M6	8,5	67	4100	1800
O43040.0004	O43040.TM0801	40	40	64	64	13	19	5	12	M8	8,5	65	4100	1800
O43060.0001	O43060.TM0801	60	63	96	96	19	28.5	8	19	M8	14	220	2450	2650
O43060.0002	O43060.TM1001	60	63	96	96	19	28.5	8	19	M10	14	228	2450	2650



O431

PLATTE SCHARNIER MET DRAADEIND



PA6
+G.F.

UL94
HB



Materiaal:

Versterkte polyamide.
Bestand tegen oliën en vetten.

Oppervlak:

Gesatineerd.

Kleur:

Zwart (RAL 9011).

Inzetstuk:

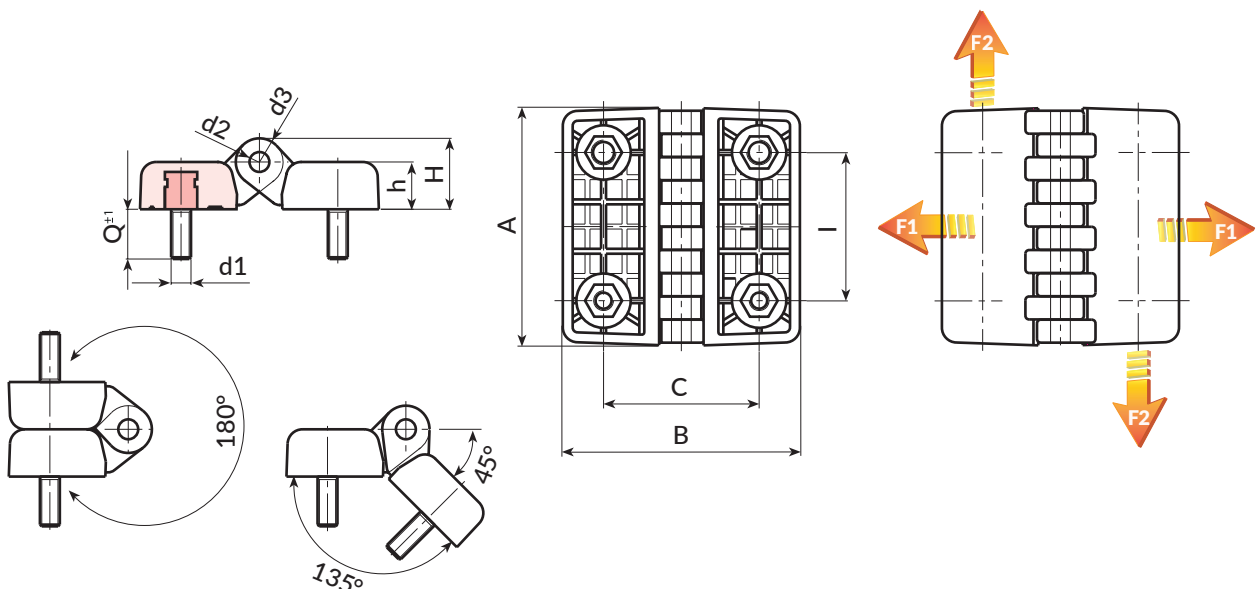
Scharnierpen in verzinkt staal.
Draadeind in verzinkt staal (schroefdraad tolerantie 6g).

Speciale verzoeken:

- Op aanvraag en voor grote hoeveelheden kunnen de inzetstukken worden geleverd in verschillende materialen.
- Op aanvraag en voor grote hoeveelheden zijn de kleuren uit de kleurentabel leverbaar [pag. 959].



15



Code	art.	l	C	A	B	h	H	d2	d3	d1 _{6g}	Q	g	F1 (N)	F2 (N)
O43130.0001	O43130.TM05X1501	30	30	48	48	10.5	15.5	5	10	M5	15	49	1780	1370
O43130.0002	O43130.TM06X1501	30	30	48	48	10.5	15.5	5	10	M6	15	52	1780	1370
O43140.0001	O43140.TM06X2001	40	40	64	64	13	19	5	12	M6	20	90	4120	1760
O43140.0003	O43140.TM08X2001	40	40	64	64	13	19	5	12	M8	20	100	4120	1760
O43160.0001	O43160.TM08X2001	60	63	96	96	19	28.5	8	19	M8	20	260	4900	1275
O43160.0002	O43160.TM10X2001	60	63	96	96	19	28.5	8	19	M10	20	278	4900	1275

O432

PLATTE SCHARNIER MET DRAADEIND EN DRAADBUS



Materiaal:

Versterkte polyamide.
Bestand tegen oliën en vetten.

Oppervlak:

Gesatineerd.

Kleur:

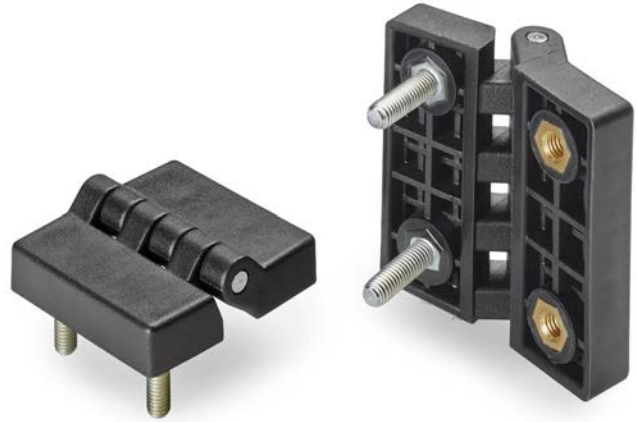
Zwart (RAL 9011).

Inzetstuk:

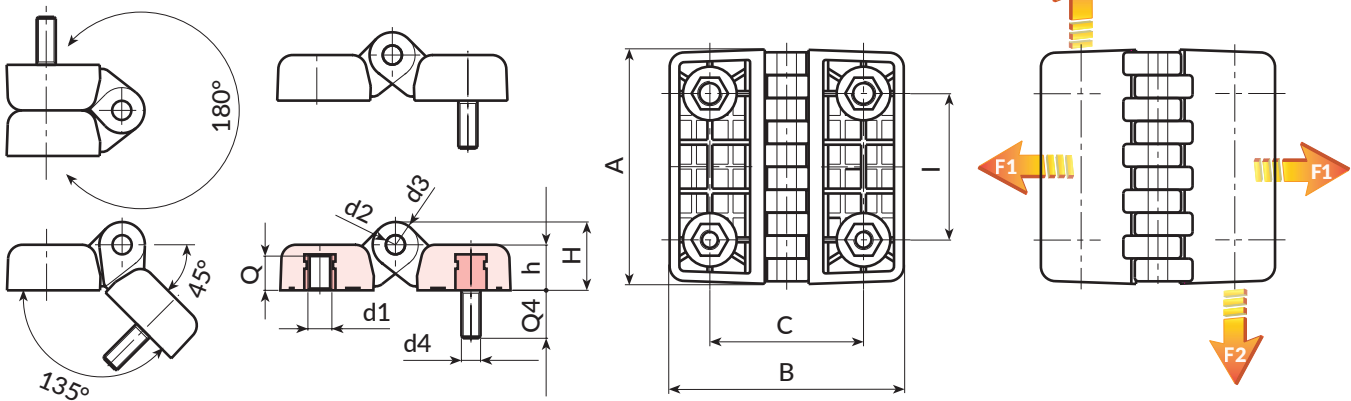
Scharnierpen in verzinkt staal.
Bus met blinde schroefdraadboring in messing (schroefdraad tolerantie 6H).
Draadeind in verzinkt staal (schroefdraad tolerantie 6g).

Speciale verzoeken:

- Op aanvraag en voor grote hoeveelheden kunnen de inzetstukken worden geleverd in verschillende materialen.
- Op aanvraag en voor grote hoeveelheden zijn de kleuren uit de kleurentabel leverbaar [pag. 959].



15



Code	art.	l	C	A	B	h	H	d2	d3	d1-d4	Q	Q4	g	F1(N)	F2(N)
O43230.0001	O43230.TM0501	30	30	48	48	10.5	15.5	5	10	M05	7	15	40	1850	1350
O43230.0002	O43230.TM0601	30	30	48	48	10.5	15.5	5	10	M06	7	15	41	1850	1350
O43240.0001	O43240.TM0601	40	40	64	64	13	19	5	12	M06	8,5	20	73	4000	1600
O43240.0002	O43240.TM0801	40	40	64	64	13	19	5	12	M08	8,5	20	85	4000	1600
O43260.0001	O43260.TM0801	60	63	96	96	19	28.5	8	19	M08	14	20	240	3100	1400
O43260.0003	O43260.TM1001	60	63	96	96	19	28.5	8	19	M10	14	20	250	3100	1400



O433



PLATTE SCHARNIER MET DOORLOPENDE BORING EN DRAADBUS

Materiaal:

Versterkte polyamide.
Bestand tegen oliën en vetten.

Oppervlak:

Gesatineerd.

Kleur:

Zwart (RAL 9011).

Inzetstuk:

Scharnierpen in verzinkt staal.
Bus met blinde schroefdraadboring in messing (schroefdraad tolerantie 6H).

Boring:

Versie TS:

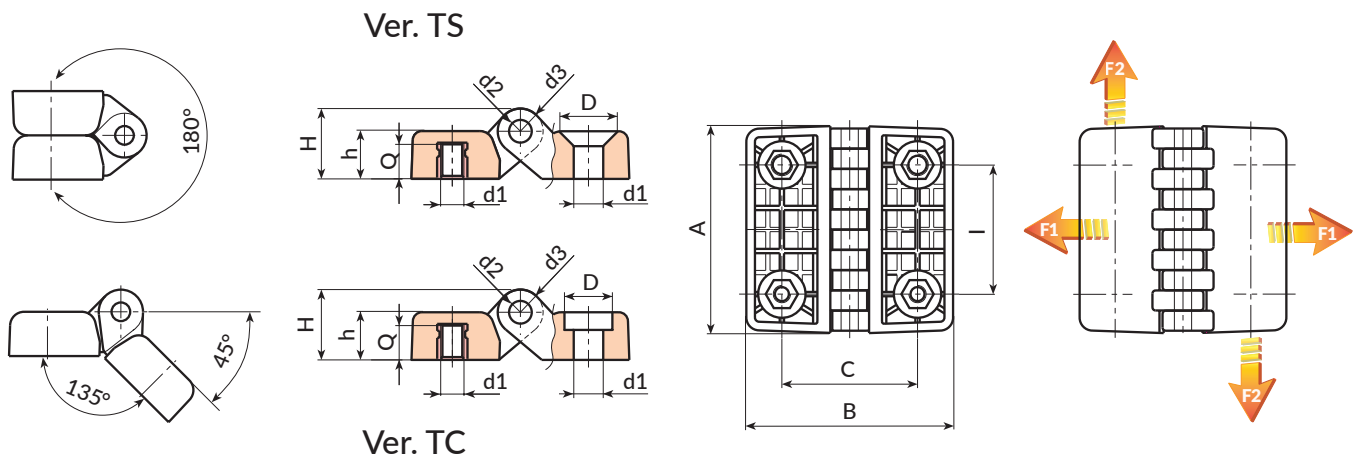
Doorlopende boring bekomen door vormpersen in plastic. Zitting voor verzonken schroef DIN 7991 / UNI 5933.

Versie TC:

Doorlopende boring bekomen door vormpersen in plastic. Zitting voor cilinderkop Schroef DIN 912 / UNI 5931.

Speciale verzoeken:

- Op aanvraag en voor grote hoeveelheden kunnen de inzetstukken worden geleverd in verschillende materialen.
- Op aanvraag en voor grote hoeveelheden zijn de kleuren uit de kleurentabel leverbaar [pag. 959].



Versie O433-TS: met boringen voor verzonken schroeven

Code	art.	I	C	A	B	h	H	D	d2	d3	d1	Q	g	F1 (N)	F2 (N)
O43330.0002	O43330.TM0601TS	30	30	48	48	10,5	15,5	12,5	5	10	M6/ 6,5	7	31	2000	1450
O43340.0002	O43340.TM0601TS	40	40	64	64	13	19	12,5	5	12	M6/ 6,5	8,5	60	3500	1650

Versie O433-TC: met boringen voor cilinderkop Schroeven

Code	art.	I	C	A	B	h	H	D	d2	d3	d1	Q	g	F1 (N)	F2 (N)
O43330.0001	O43330.TM0601TC	30	30	48	48	10,5	15,5	10,5	5	10	M6/ 6,5	7	31	2000	1450
O43340.0001	O43340.TM0601TC	40	40	64	64	13	19	10,5	5	12	M6/ 6,5	8,5	60	3500	1650

O434



PLATTE SCHARNIER MET DRAADEIND EN DOORLOPENDE BORING

Materiaal:

Versterkte polyamide.
Bestand tegen oliën en vetten.

Oppervlak:

Gesatineerd.

Kleur:

Zwart (RAL 9011).

Inzetstuk:

Scharnierpen in verzinkt staal.
Draadeind in verzinkt staal (schroefdraad tolerantie 6g).

Boring:

Versie TS:

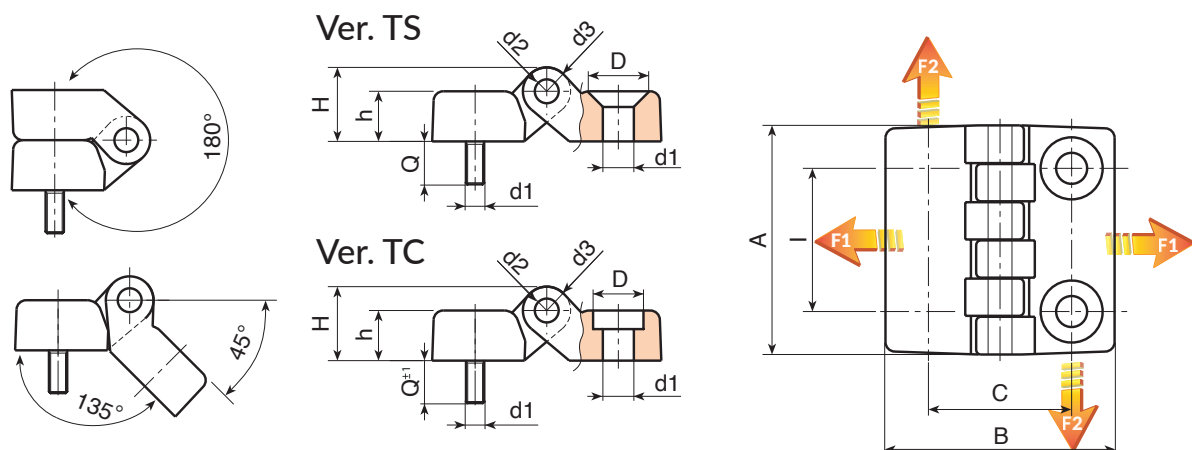
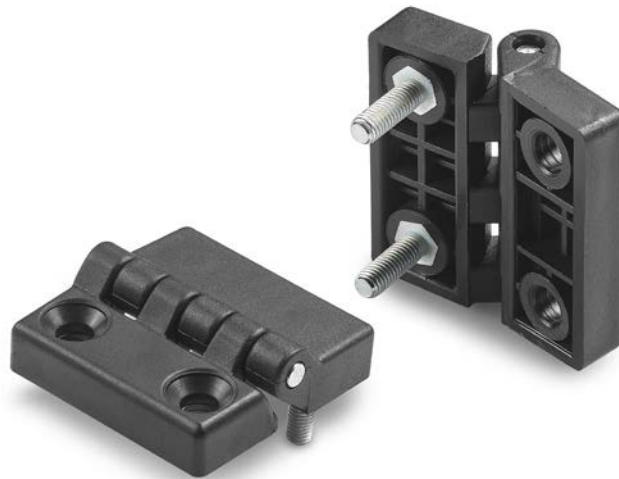
Doorlopende boring bekomen door vormpersen in plastic. Zitting voor verzonken schroef DIN 7991 / UNI 5933.

Versie TC:

Doorlopende boring bekomen door vormpersen in plastic. Zitting voor cilinderkopschroef DIN 912 / UNI 5931.

Speciale verzoeken:

- Op aanvraag en voor grote hoeveelheden kunnen de inzetstukken worden geleverd in verschillende materialen.
- Op aanvraag en voor grote hoeveelheden zijn de kleuren uit de kleurentabel leverbaar [pag. 959].



Versie O434-TS: met boringen voor verzonken schroeven

Code	art.	l	C	A	B	h	H	D	d2	d3	d1	Q	g	F1 (N)	F2 (N)
O43430.0002	O43430.TM0601TS	30	30	48	48	10,5	15,5	12,5	5	10	M6/ 6,5	15	31	2000	1450
O43440.0002	O43440.TM0601TS	40	40	64	64	13	19	12,5	5	12	M6/ 6,5	20	60	3500	1650

Versie O434-TC: met boringen voor cilinderkopschroeven

Code	art.	l	C	A	B	h	H	D	d2	d3	d1	Q	g	F1 (N)	F2 (N)
O43430.0001	O43430.TM0601TC	30	30	48	48	10,5	15,5	10,5	5	10	M6/ 6,5	15	31	2000	1450
O43440.0001	O43440.TM0601TC	40	40	64	64	13	19	10,5	5	12	M6/ 6,5	20	60	3500	1650



O402



PLATTE SCHARNIER MET LAGE SCHARNIERPEN EN DOORLOPENDE BORINGEN

Materiaal:

Versterkte polyamide.
Bestand tegen oliën en vetten.

Oppervlak:

Gesatineerd.

Kleur:

Zwart (RAL 9011).

Inzetstuk:

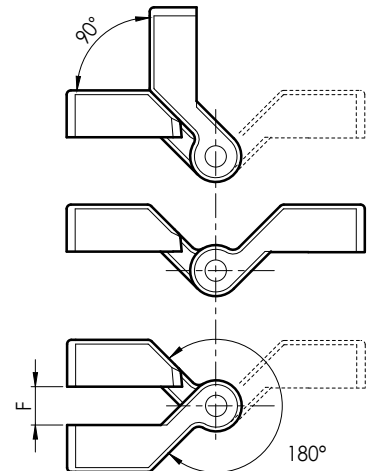
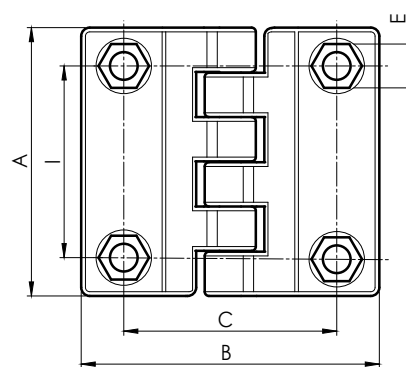
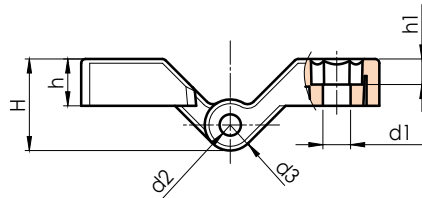
Scharnierpen in verzinkt staal.

Boring:

Doorlopende boring bekomen door vormpersen in plastic. Zitting voor zeskantschroef UNI 5727.

Speciale verzoeken:

- Op aanvraag en voor grote hoeveelheden zijn de kleuren uit de kleurentabel leverbaar [pag. 959].



Code	art.	I	C	A	B	E	F	h	h1	H	d2	d3	d1	
O402045.0001	O402045.TG06.501	45	50	63	70	10	9	11	6	21.5	5	12	6.5	45

O450



UNIVERSELE SCHARNIER MET DRAADBUS OM RECHTE DEUREN TE MONTEREN

Materiaal:

Versterkte polyamide.
Bestand tegen oliën en vetten.

Oppervlak:

Gesatineerd.

Kleur:

Zwart (RAL 9011).

Inzetstuk:

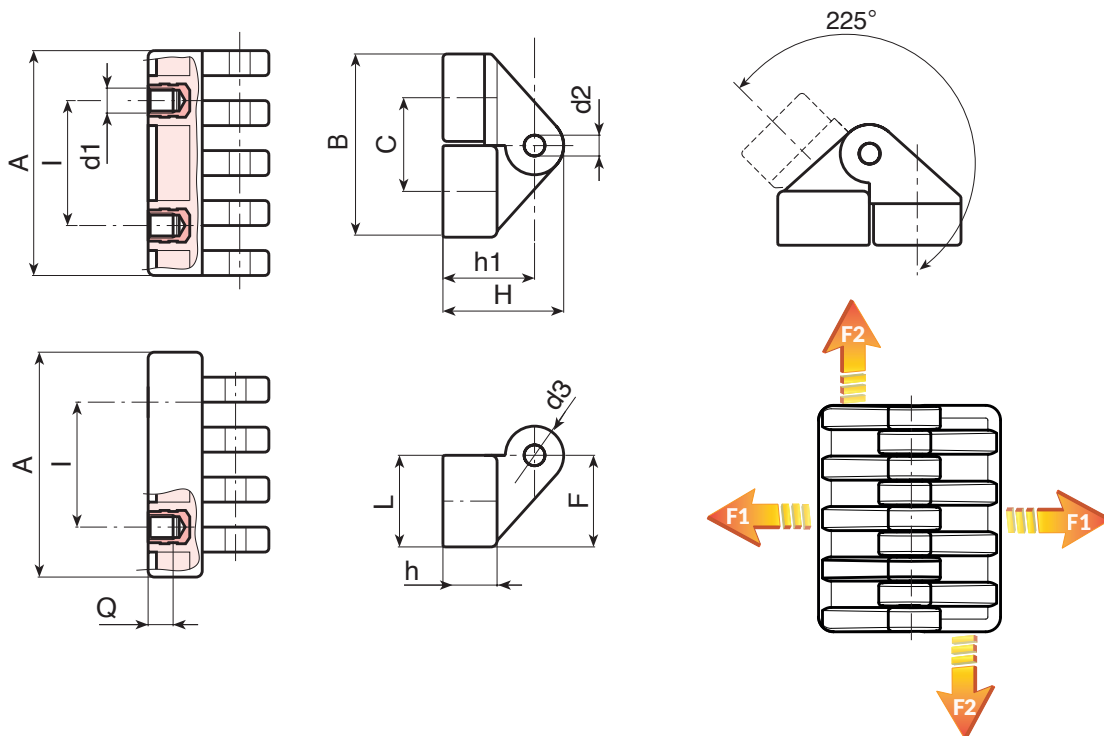
Scharnierpen in verzinkt staal.
Bus met blinde schroefdraadboring in messing (schroefdraad tolerantie 6H).
(* Bus met blinde schroefdraadboring in verzinkt staal (schroefdraad tolerantie 6H).

Speciale verzoeken:

- Geen.



15



Code	art.	I	C	A	L	B	F	h	h1	H	d2	d3	d16H	Q	g	F1 (N)	F2 (N)
O45030.0001	O45030.TM0501	15	18	30	17	35	17,5	11	19	24,5	4	11	M5	6	26	1180	1130
O45054.0001	O45054.TM0601	30	22,5	54	21,5	44	22	13	22,5	30	5	15	M6	7	58	1520	2980
O45078.0001	O45078.TM0801	42	31	78	30	61	30,5	18,5	31,5	42,5	8	22	(*) M8	9	178	885	2875



O452



UNIVERSELE SCHARNIER MET DRAADBUS OM DEUREN IN EEN HOEK TE MONTEREN

Materiaal:

Versterkte polyamide.
Bestand tegen oliën en vetten.

Oppervlak:

Gesatineerd.

Kleur:

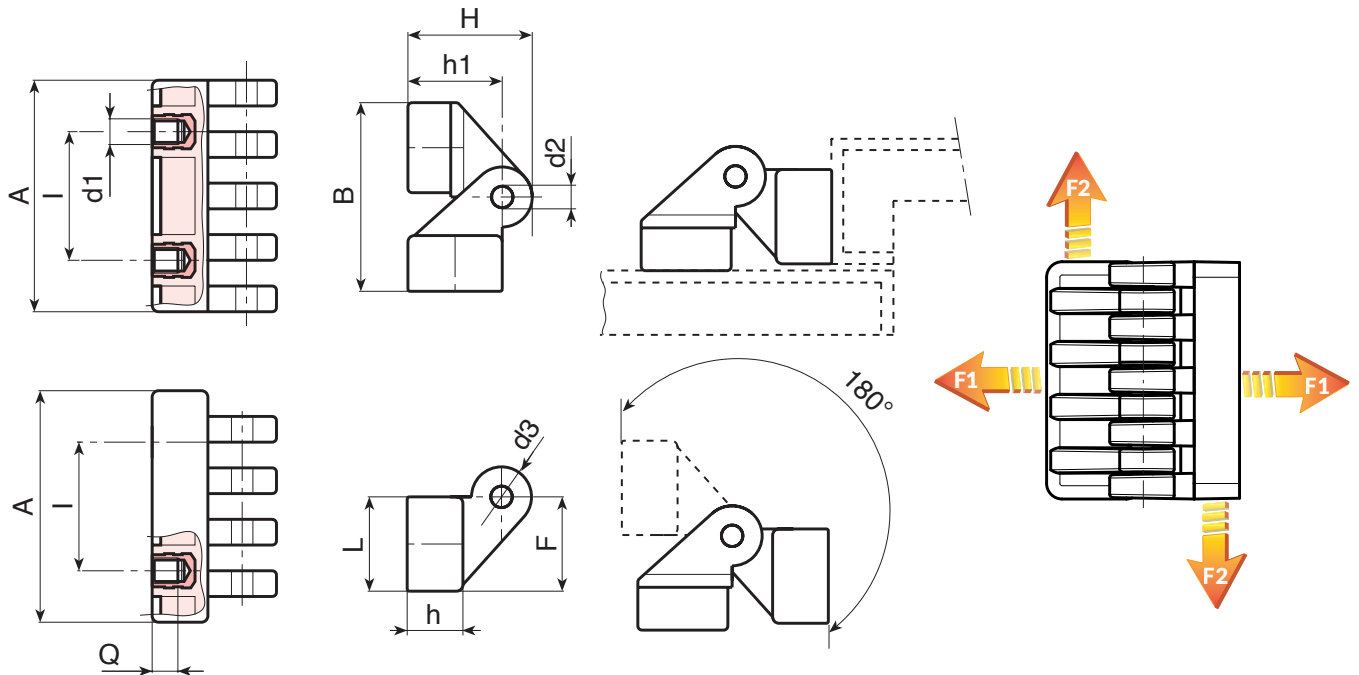
Zwart (RAL 9011).

Inzetstuk:

Scharnierpen in verzinkt staal.
Bus met blinde schroefdraadboring in messing (schroefdraad tolerantie 6H).
(* Bus met blinde schroefdraadboring in verzinkt staal (schroefdraad tolerantie 6H).

Speciale verzoeken:

- Geen.



Code	art.	I	C	A	B	L	F	h	h1	H	d2	d3	d16H	Q	F1 (N)	F2 (N)
O45230.0001	O45230.TM0501	15	28	30	36,5	17	17,5	11	19	24,5	4	11	M5	6	26	1180 1130
O45254.0001	O45254.TM0601	30	33,8	54	44,5	21,5	22	13	22,5	30	5	15	M6	7	58	1520 2980
O45278.0001	O45278.TM0801	42	47	78	62	30	30,5	18,5	31,5	42,5	8	22	(*)M8	9	178	885 2875



O451

+135°
-30°

PA6
+G.F.

UL94
HB

RoHS
COMPLIANT

UNIVERSELE SCHARNIER MET DRAADEIND OM RECHTE DEUREN TE MONTEREN

Materiaal:

Versterkte polyamide.
Bestand tegen oliën en vetten.

Oppervlak:

Gesatineerd.

Kleur:

Zwart (RAL 9011).

Inzetstuk:

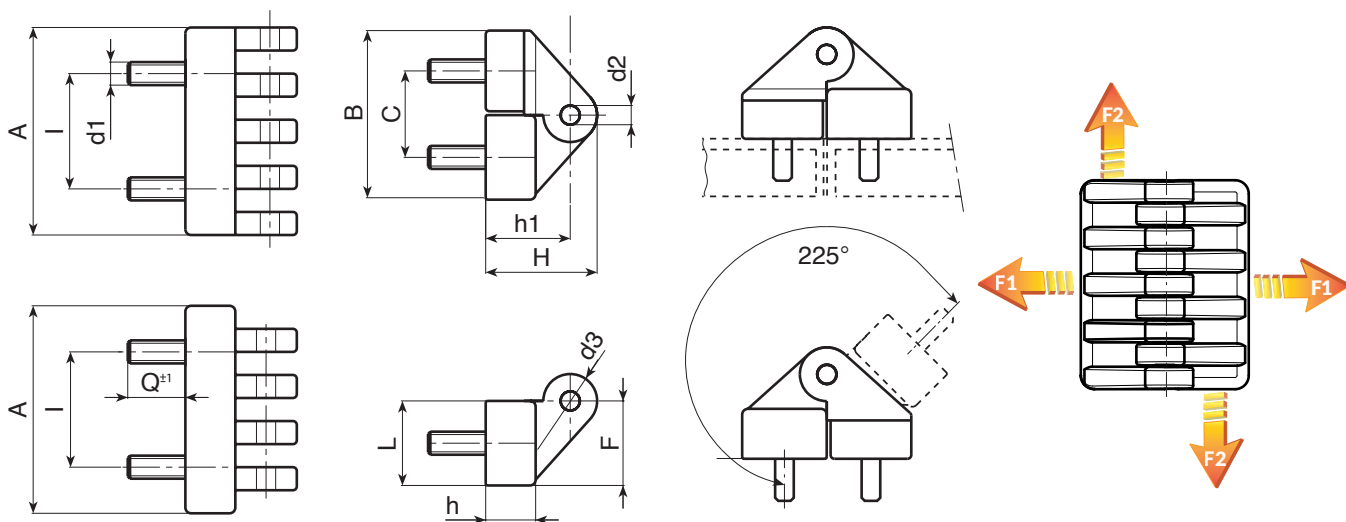
Scharnierpen in verzinkt staal.
Draadeind in verzinkt staal (schroefdraad tolerantie 6g).

Speciale verzoeken:

- Geen.



15



Code	art.	I	C	A	B	L	F	h	h1	H	d2	d3	d16g	Q	g	F1 (N)	F2 (N)
O45130.0001	O45130.TM05X1001	15	18	30	35	17	17,5	11	19	24,5	4	11	M5	10	38	690	1080
O45154.0001	O45154.TM06X1501	30	22,5	54	44	21,5	22	13	22,5	30	5	15	M6	15	72	295	1670
O45178.0001	O45178.TM08X2001	42	31	78	61	30	30,5	18,5	31,5	42,5	8	22	M8	20	190	1025	2830



O453



PA6
+G.F.

UL94
HB

RoHS
COMPLIANT

UNIVERSELE SCHARNIER MET DRAADEIND OM DEUREN IN EEN HOEK TE MONTEREN

Materiaal:

Versterkte polyamide.
Bestand tegen oliën en vetten.

Oppervlak:

Gesatineerd.

Kleur:

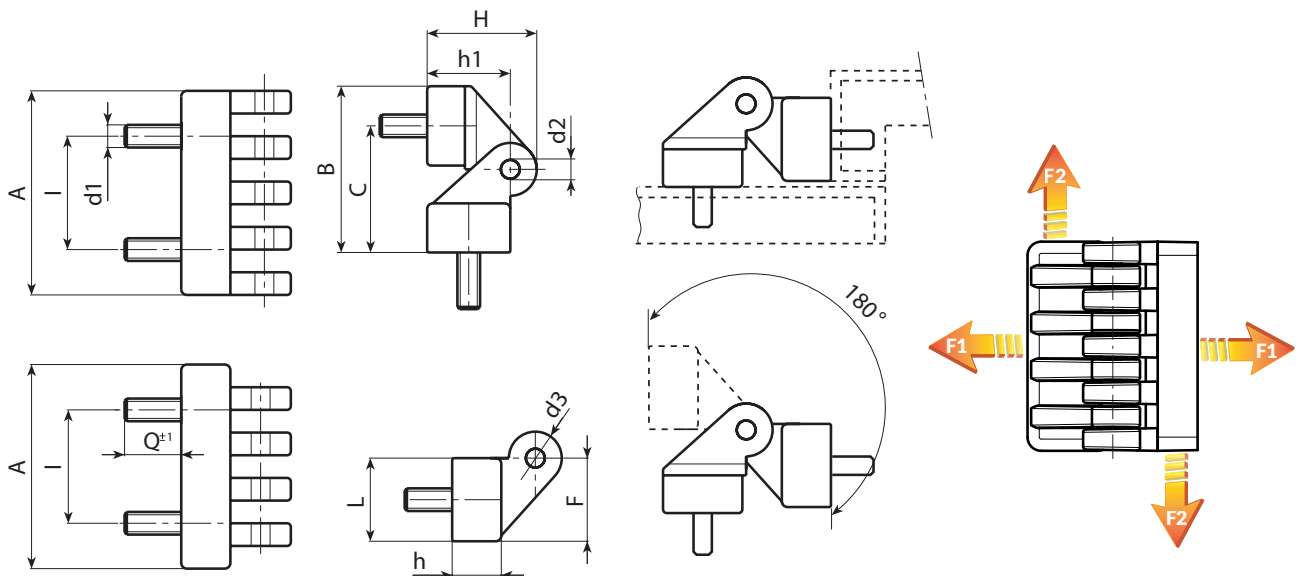
Zwart (RAL 9011).

Inzetstuk:

Scharnierpen in verzinkt staal.
Draadeind in verzinkt staal (schroefdraad tolerantie 6g).

Speciale verzoeken:

- Geen.



Code	art.	I	C	A	B	L	F	h	h1	H	d2	d3	d1 _{6g}	Q	F1 (N)	F2 (N)	
O45330.0001	O45330.TM05X1001	15	28	30	36,5	17	17,5	11	19	24,5	4	11	M5	10	38	690	1080
O45354.0001	O45354.TM06X1501	30	33,8	54	44,5	21,5	22	13	22,5	30	5	15	M6	15	72	295	1670
O45378.0001	O45378.TM08X2001	42	47	78	62	30	30,5	18,5	31,5	42,5	8	22	M8	20	190	1025	2830

O454



UNIVERSELE SCHARNIER MET DRAADEIND EN DRAADBUS OM RECHTE DEUREN TE MONTEREN

Materiaal:

Versterkte polyamide.
Bestand tegen oliën en vetten.

Oppervlak:

Gesatineerd.

Kleur:

Zwart (RAL 9011).

Inzetstuk:

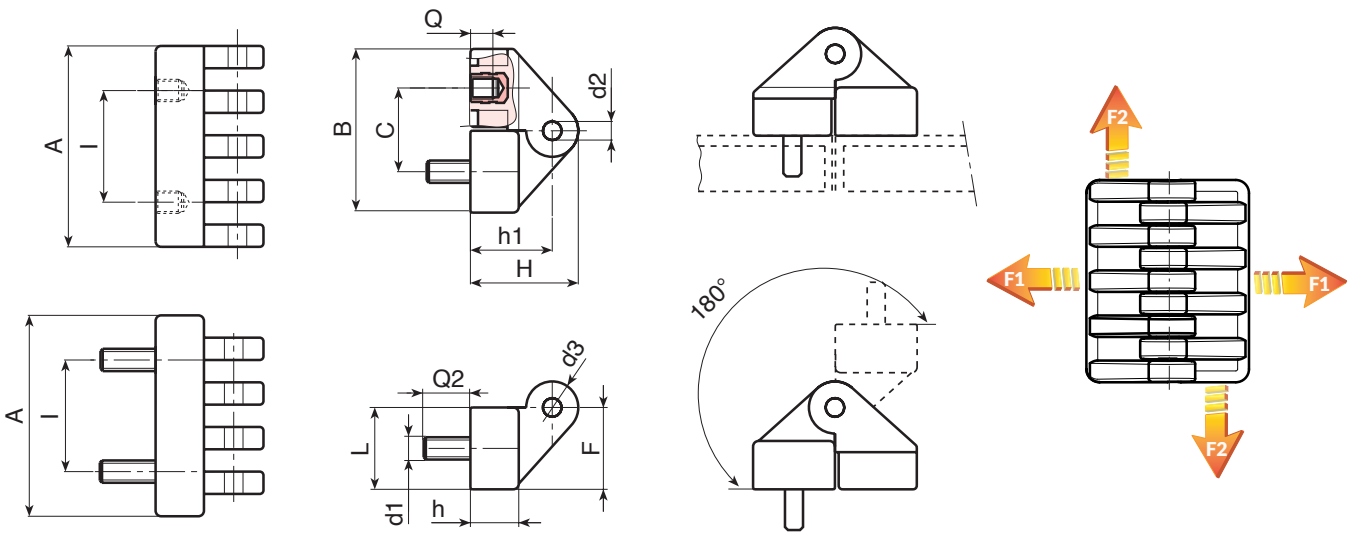
Scharnierpen in verzinkt staal.
Draadeind in verzinkt staal (schroefdraad tolerantie 6g).
Bus met blinde schroefdraadboring in messing (schroefdraad tolerantie 6H).

Speciale verzoeken:

- Geen.



15



Code	art.	I	C	A	B	L	F	h	h1	H	d2	d3	d1	Q	Q2	g	F1(N)	F2(N)
O45454.0001	O45454.TM0601	30	22,5	54	44	21,5	22	13	22,5	30	5	15	M6	7	15	72	295	1670



O455



UNIVERSELE SCHARNIER MET DRAADEIND EN DRAADBUS OM DEUREN IN EEN HOEK TE MONTEREN

Materiaal:

Versterkte polyamide.
Bestand tegen oliën en vetten.

Oppervlak:

Gesatineerd.

Kleur:

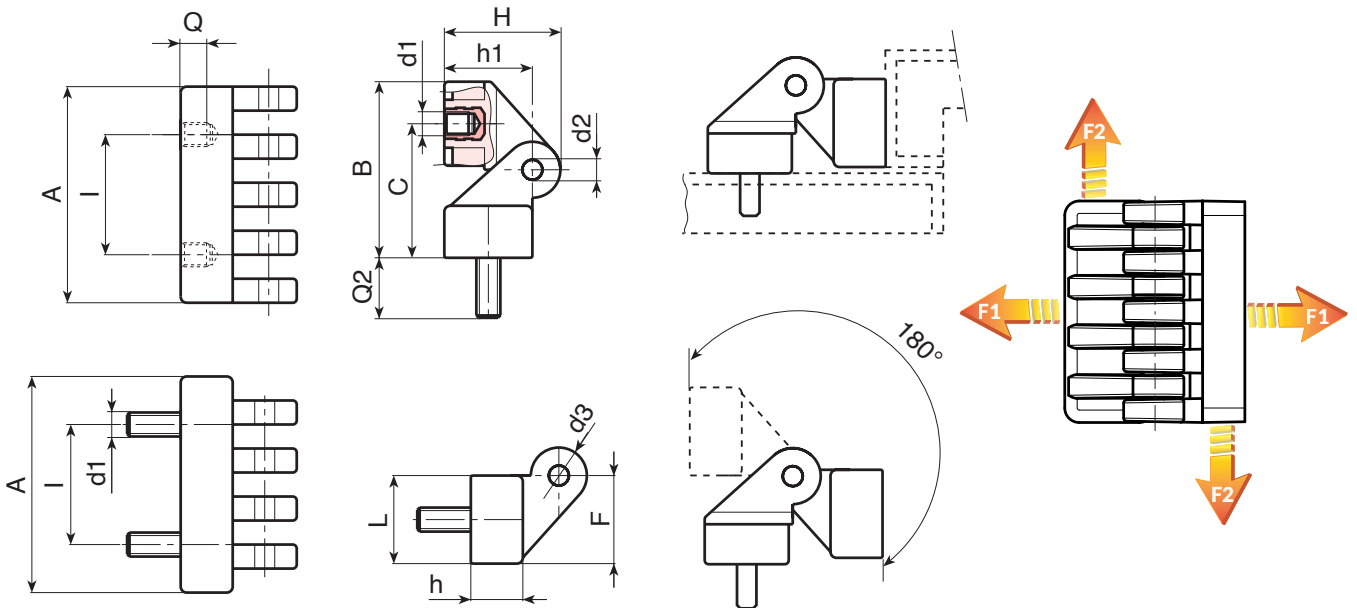
Zwart (RAL 9011).

Inzetstuk:

Scharnierpen in verzinkt staal.
Draadeind in verzinkt staal (schroefdraad tolerantie 6g).
Bus met blinde schroefdraadboring in messing (schroefdraad tolerantie 6H).

Speciale verzoeken:

- Geen.



Code	art.	I	C	A	B	L	F	h	h1	H	d2	d3	d1	Q	Q2	F1 (N)	F2 (N)	
O45554.0001	O45554.TM0601	30	22,5	54	44	21,5	22	13	22,5	30	5	15	M6	7	15	72	295	1670



O300



METALEN SCHARNIER MET DOORLOPENDE BORINGEN

Materiaal:

Gegoten zamak (legering van zink, aluminium, koper).

Oppervlak:

Glad.

Kleur:

O300:

Zwarte lak door kataforse.

O300Z:

Standaard blauw verzinkt.

Inzetstuk:

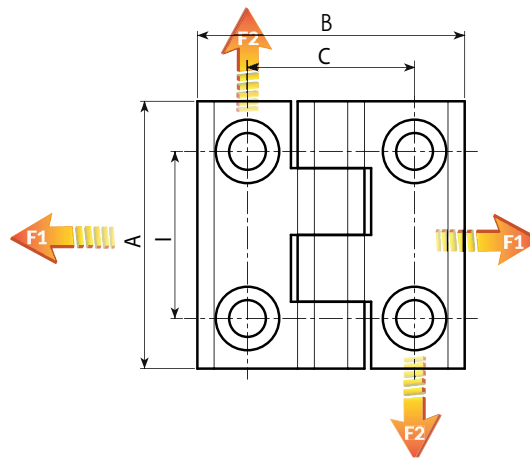
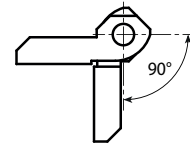
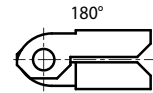
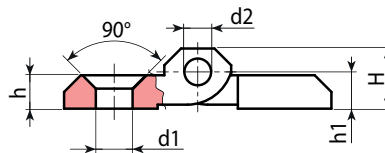
Scharnierpen in RVS (AISI 303).

Boringen:

Doorlopende boringen bekomen door vormpersen. Verzonken boring 90° voor schroeven UNI 5933 - UNI 6109.

Speciale verzoeken:

- Geen.



Versie O300: zamak scharnier met zwarte kataforese lak

Code	Art.	I	C	A	B	H	h	h1	d2	d1	g	F1 (N)	F2 (N)
O30025.0002	O30025.ZG5.501	25	25	40	40	10	5	5,5	4	5,5	45	-	-
O30030.0002	O30030.ZG6.501	30	30	50	50	11,5	6	6	6	6,5	90	6230	1420
O30036.0002	O30036.ZG6.501	36	36	60	60	15	8	9	6	6,5	115	-	-
O30036.0004	O30036.ZG8.501	36	36	60	60	15	8	9	6	8,5	110	-	-
O30040.0001	O30040.ZG6.501	40	40	64	64	11,5	6	6,5	6	6,5	115	4340	4200

Versie O300Z: verzinkte zamak scharnier

Code	Art.	I	C	A	B	H	h	h1	d2	d1	g	F1 (N)	F2 (N)
O30025.0004	O30025.ZG5.5Z	25	25	40	40	10	5	5,5	4	5,5	45	-	-
O30030.0004	O30030.ZG6.5Z	30	30	50	50	11,5	6	6	6	6,5	90	6230	1420
O30036.0003	O30036.ZG6.5Z	36	36	60	60	15	8	9	6	6,5	120	-	-
O30036.0006	O30036.ZG8.5Z	36	36	60	60	15	8	9	6	8,5	112	-	-
O30040.0002	O30040.ZG6.5Z	40	40	64	64	11,5	6	6,5	6	6,5	115	4340	4200



15

O300CIN

RVS SCHARNIER MET DOORLOPENDE BORINGEN

+200°
-30°

AISI
316

RoHS
COMPLIANT

INOX

Materiaal:
RVS (AISI 316).

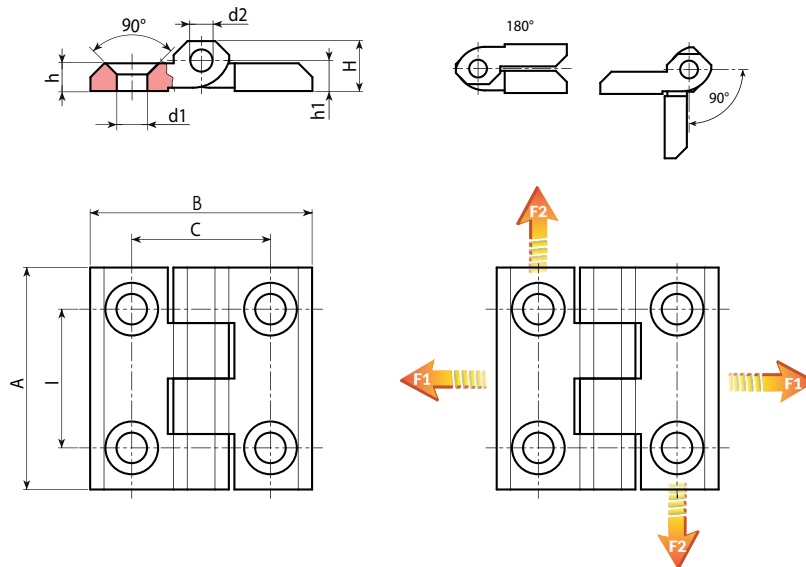
Oppervlak:
Natuurlijk geborsteld.

Kleur:
Natuurlijk.

Inzetstuk:
Scharnierpen in RVS (AISI 303).

Boringen:
Doorlopende boringen bekomen door vormpersen. Verzonken boring 90° voor schroeven UNI 5933 - UNI 6109.

Speciale verzoeken:
• Geen.



15

Code	Art.	I	C	A	B	H	h	h1	d2	d1	g	F1 (N)	F2 (N)
O30025.0001	O30025.HG5.5CIN	25	25	40	40	9	5	5,5	4	5,5	60	-	-
O30030.0001	O30030.HG6.5CIN	30	30	50	50	11,5	5,5	6,5	6	6,5	100	19600	9800
O30036.0001	O30036.HG8.5CIN	36	36	60	60	15	8	8,5	8	8,5	190	-	-

O305



PLATTE ZAMAK SCHARNIER MET DOORLOPENDE BORINGEN

Materiaal:

Gegoten zamak (legering van zink, aluminium, koper).

Oppervlak:

Gesatineerd.

Kleur:

Natuurlijk.

Inzetstuk:

Scharnierpen in verzinkt staal C45.

Boringen:

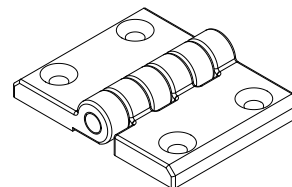
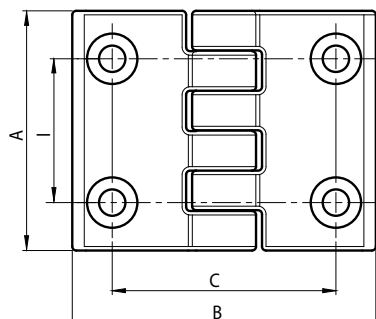
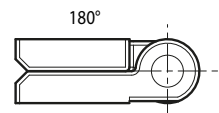
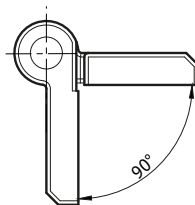
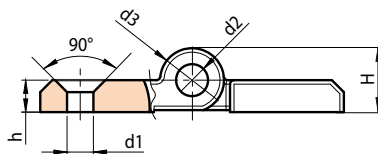
Doorlopende boringen bekomen door vormpersen. Verzonken boring 90° voor schroeven UNI 5933 - UNI 6109.

Speciale verzoeken:

- Geen.



15



Code	Art.	l	C	A	B	H	h	d2	d3	d1	
O30536.0001	O30536.ZG06.5PAL	36	56	60	76	16	8	8	16	6,5	250

O520



VERTICALE ZAMAK SCHARNIER MET ENKELE SCHROEFDRAADVERBINDING

Materiaal:

(1 -2) Gegoten zamak (legering van zink, aluminium, koper).

Oppervlak:

Kleur:

(01) Zwarte epoxy poedercoating (RAL 9011).
(Z) Standaard blauw verzinkt.

Inzetstuk:

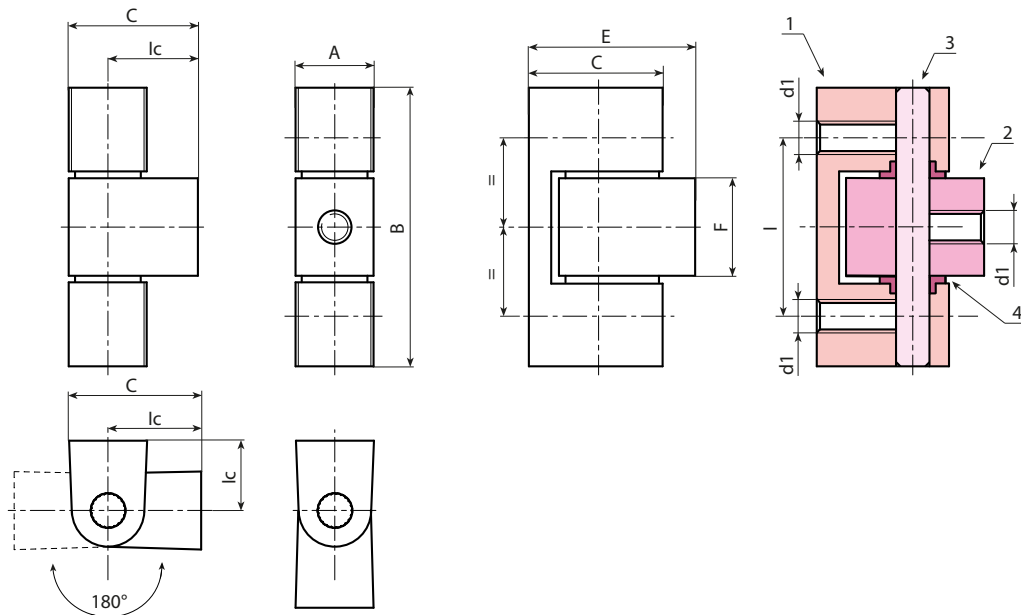
(3) Scharnierpen in RVS (AISI 304).
(4) Afstandsbus in natuurlijk PA6.

Boringen:

Blinde schroefdraadboringen bekomen door vormpersen M06.

Speciale verzoeken:

- Geen.



Versie zwarte coating code 01 einde

Code	Art.	I	Ic	A	B	C	E	F	d1	
O520032.0001	O520032.ZM0601	32	12	14	50	19	24	17.5	M6	78

Verzinkte versie code Z einde

Code	Art.	I	Ic	A	B	C	E	F	d1	
O520032.0002	O520032.ZM06Z	32	12	14	50	19	24	17.5	M6	78

O530

VERTICALE UITNEEMBARE BASISCHARNIER



Materiaal:

(1 -2) Gegoten zamak (legering van zink, aluminium, koper).

Oppervlak:

Kleur:

(01) Zwarte epoxy poedercoating (RAL 9011).

(Z) Standaard blauw verzinkt.

Inzetstuk:

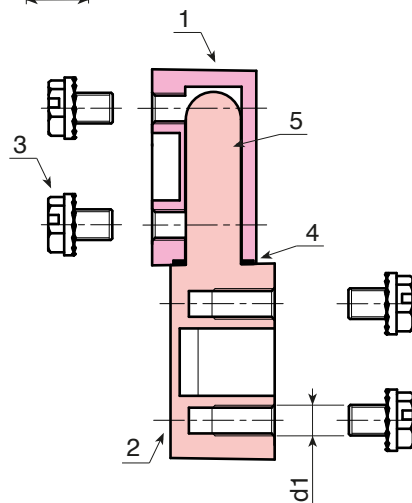
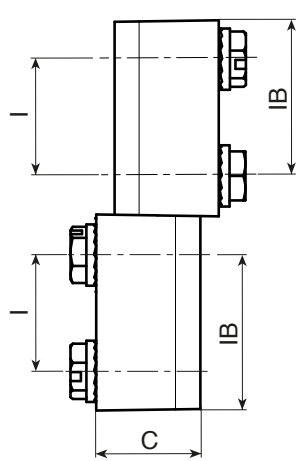
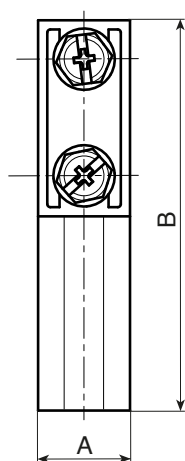
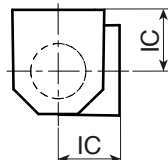
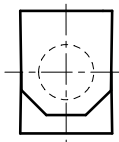
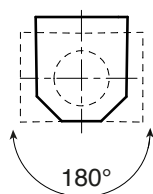
(3) 4 schroeven in verzinkt staal M05x06 met getande borgring.

(4) Afstandsring in gebruieneerd staal.

(5) Scharnierpen in gegoten zamak.

Speciale verzoeken:

- Op aanvraag en voor grote hoeveelheden (vanaf 100 stuks) kan het scharnier worden geleverd met RVS scharnierpen (AISI 304) (code O530019.ZM0501CIN).



Versie zwarte coating code 01 einde

Code	Art.	I	IB	IC	A	B	C	d1	
O530019.0001	O530019.ZM0501	19	25,5	10	15	64,5	17	M5	86

Verzinkte versie code Z einde

Code	Art.	I	IB	IC	A	B	C	d1	
O530019.0005	O530019.ZM05Z	19	25,5	10	15	64,5	17	M5	86

O510



VERTICALE ZAMAK SCHARNIER MET VERLENGING

Materiaal:

(1 -2) Gegoten zamak (legering van zink, aluminium, koper).

Oppervlak:

Lichte zandstraling.

Kleur:

(O1) Zwarte epoxy poedercoating (RAL 9011).

(Z) Standaard blauw verzinkt.

Inzetstuk:

(3) Scharnierpen in RVS (AISI 304).

(4) Afstandsbus in natuurlijk PA6.

VERLENGING:

Het scharnier kan geleverd worden met de verlenging (5) inbegrepen. Voeg bij bestelling de letter P toe op het einde van de code.

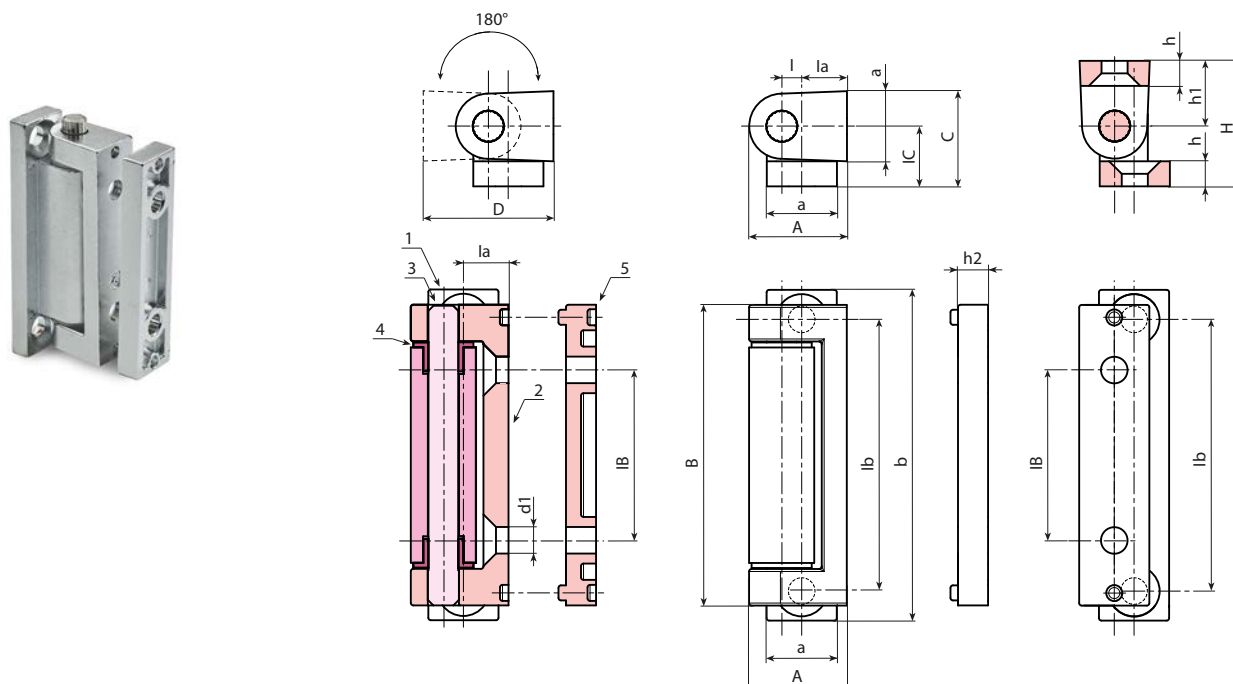
Boringen:

Doorlopende boringen bekomen door vormpersen. Verzonken boring 90° voor schroeven UNI 5933 - UNI 6109.

Speciale verzoeken:

- Het is mogelijk om afzonderlijk een extra opvulblokje van 6 mm in zwart te bestellen met code O51160.ZG05.0501; of gegalvaniseerd met code O51160.ZG05.05Z.

OPGELET: Bij levering is de scharnierpen niet gemonteerd op het scharnier, aangezien zij voor deurmontage toch moet worden verwijderd.



Versie zwarte coating code O1 einde

Code	Art.	lb	IB	A	a	B	b	C	D	I	h	h1	IC	la	d1	g
O510054.0001	O510054.ZG05.501	54	34	19,5	14	60	66	19	24	4	5	13	12,5	9	5,3	100

Versie zwarte coating code O1 einde + verlenging

Code	Art.	lb	IB	A	a	B	b	C	D	H	I	h	h1	IC	la	h2	d1	g
O510054.0002	O510054.ZG05.501P	54	34	19,5	14	60	66	19	24	25	4	5	13	12,5	9	6	5,3	111

Verzinkte versie code Z einde

Code	Art.	lb	IB	A	a	B	b	C	D	I	h	h1	IC	la	d1	g
O510054.0003	O510054.ZG05.5Z	54	34	19,5	14	60	66	19	24	4	5	13	12,5	9	5,3	100

Verzinkte versie code Z einde + verlenging

Code	Art.	lb	IB	A	a	B	b	C	D	H	I	h	h1	IC	la	h2	d1	g
O510054.0004	O510054.ZG05.5ZP	54	34	19,5	14	60	66	19	24	25	4	5	13	12,5	9	6	5,3	111



O500



DEMONTEERBARE PLATTE ZAMAK SCHARNIER MET DRAADEIND

Materiaal:

(1) Gegoten zamak (legering van zink, aluminium, koper).

Oppervlak:

Kleur:

(01) Zwarte epoxy poedercoating (RAL 9011).
(Z) Standaard blauw verzinkt.

Inzetstuk:

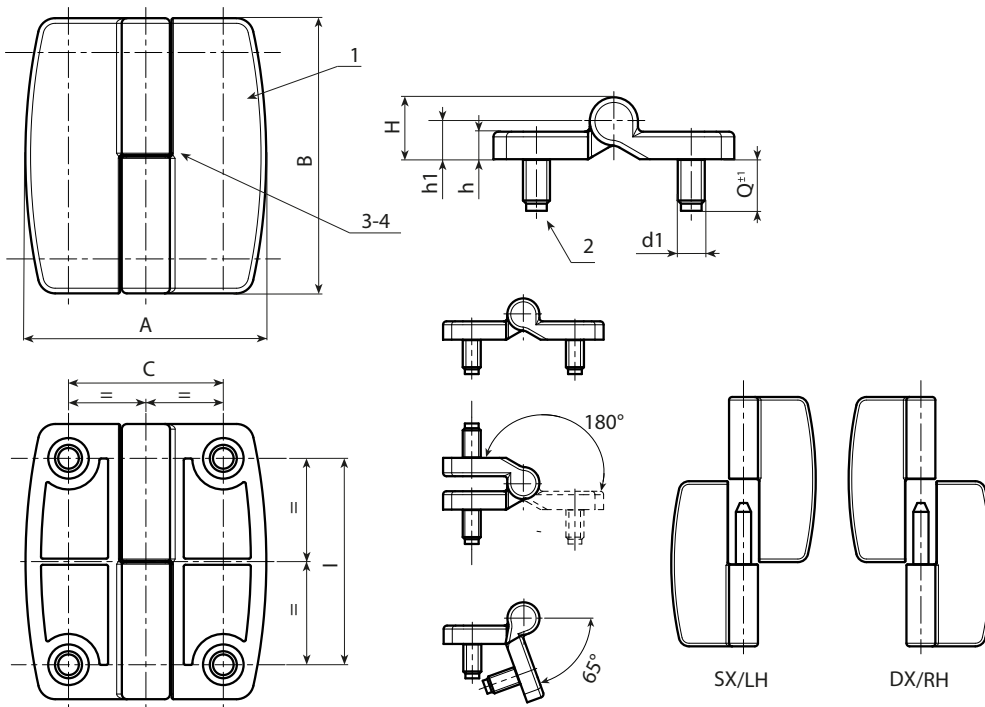
(2) Draadeind in verzinkt staal (schroefdraad tolerantie 6g).
(3) Scharnierpen in RVS (AISI 304).
(4) Scheidingsring in RVS (AISI 304) tussen de twee scharnierhelften.

Montage:

Het scharnier kan worden geleverd voor montage van deuren die rechts opendraaien (DX/RH - voeg de letter D toe op het einde van de code); of voor deuren die links opendraaien (SX/LH - voeg de letter S toe op het einde van de code).

Speciale verzoeken:

- Geen.



Versie zwarte coating - code 01, S op einde voor linker versie - D op einde voor rechter versie.

Code	Art.	C	I	A	B	h	H	h1	d1 _{6g}	Q	
O500045.0001	O500045.ZM08X1401D	45	60	70	80	8	18	11	M8	15	281
O500045.0002	O500045.ZM08X1401S	45	60	70	80	8	18	11	M8	15	281

Verzinkte versie code Z, S op einde voor linker versie - D op einde voor rechter versie.

Code	Art.	C	I	A	B	h	H	h1	d1 _{6g}	Q	
O500045.0003	O500045.ZM08X14ZD	45	60	70	80	8	18	11	M8	15	281
O500045.0004	O500045.ZM08X14ZS	45	60	70	80	8	18	11	M8	15	281

O505



ASYMMETRISCHE PLATTE ZAMAK SCHARNIER MET DRAADEIND

Materiaal:

(1) Gegoten zamak (legering van zink, aluminium, koper).

Oppervlak:

Kleur:

(01) Zwarte epoxy poedercoating (RAL 9011).

(Z) Standaard blauw verzinkt.

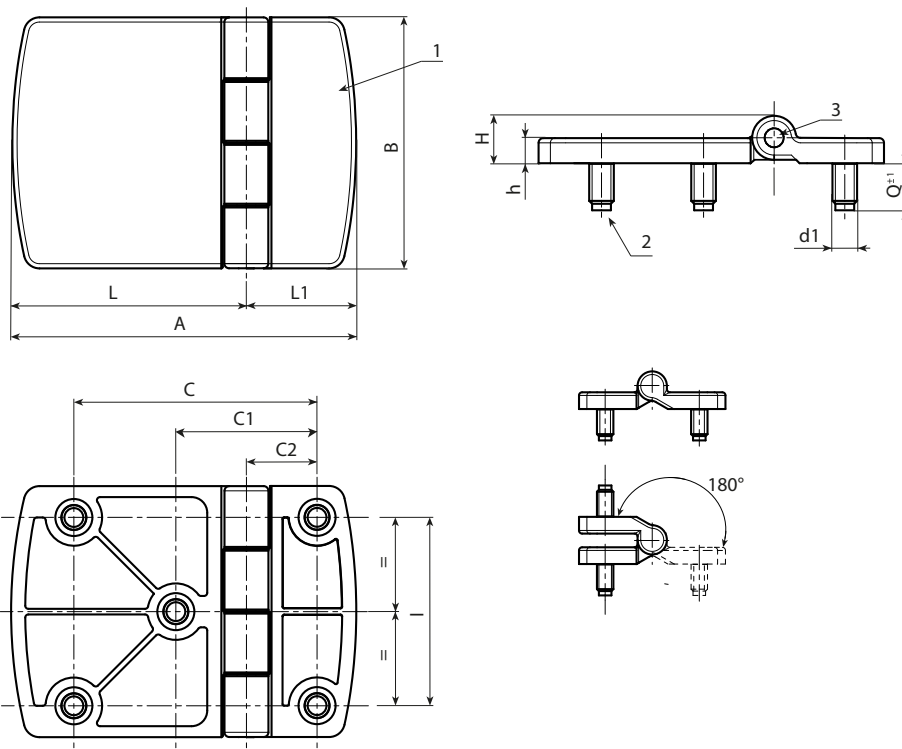
Inzetstuk:

(2) Draadeind in verzinkt staal (schroefdraad tolerantie 6g).

(3) Scharnierpen in RVS (AISI 304).

Speciale verzoeken:

- Geen.



Versie zwarte coating - code 01 einde.

Code	Art.	C2	C1	C	I	A	B	L1	L	h	H	d1 _{6g}	Q	
O505077.0001	O505077.ZM08X1401	22,5	45	77,5	60	110	80	35	75	8	15	M8	15	387

Verzinkte versie code Z einde.

Code	Art.	C2	C1	C	I	A	B	L1	L	h	H	d1 _{6g}	Q	
O505077.0002	O505077.ZM08X14Z	22,5	45	77,5	60	110	80	35	75	8	15	M8	15	387

O515



BASISSCHARNIER IN GESTANST STAAL MET DOORLOPENDE BORINGEN

Materiaal:

(1) Gestanst en gebogen staal.

Oppervlak:

Kleur:

(O1) Zwarte epoxy poedercoating (RAL 9011).

(Z) Standaard blauw verzinkt.

Inzetstuk:

(3) Scharnierpen in RVS (AISI 304).

(4) Scheidingsring in natuurlijk PA6 tussen de twee scharnierhelften.

Boringen:

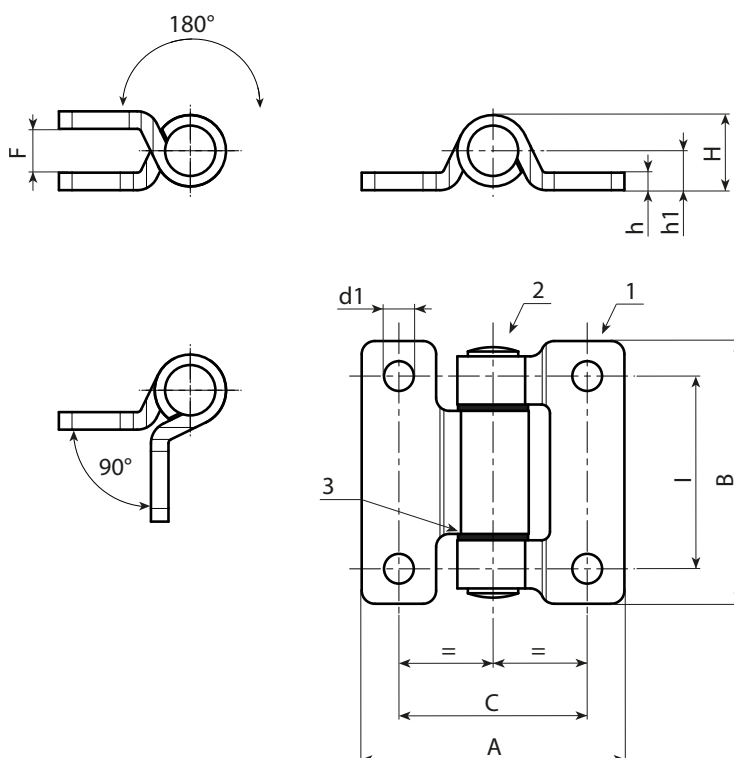
Doorlopende gestanste boringen.

Speciale verzoeken:

- Geen.



15



Versie zwarte coating - code O1 einde.

Code	Art.	C	I	A	B	F	h	H	h1	d1	
O515040.0001	O515040.VG06.501	40	40	60	60	10	4	17	9	6,8	143

Verzinkte versie code Z einde.

Code	Art.	C	I	A	B	F	h	H	h1	d1	
O515040.0002	O515040.VG06.5Z	40	40	60	60	10	4	17	9	6,8	143