

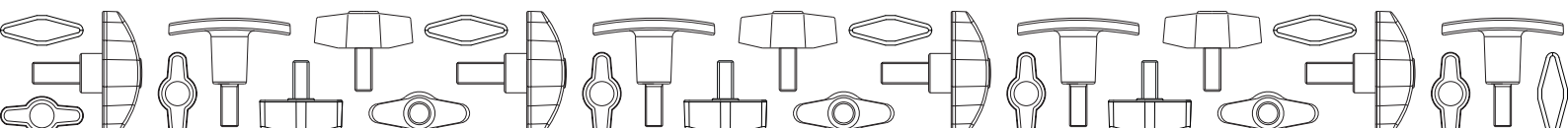


ГРУППА - 12

РУЧКИ-БАРАШКИ И Т-ОБРАЗНЫЕ РУЧКИ

Ручки-барашки и Т-образные ручки ВОТЕСО

Широкий выбор ручек-барашков или Т-образных ручек, также называемых стяжками, из пластмассы и металла, для которых компания Boteco может предложить услугу очень обширной и эффективной персонализации размеров и материалов. Подробные характеристики каждого изделия приведены в соответствующем техническом описании.



L270



T-ОБРАЗНАЯ РУЧКА С РЕЗЬБОВОЙ ВТУЛКОЙ

Материалы:

Усиленный полиамид.
Устойчивость к маслам и жирам.

Поверхность:

Сатинирован.

Цвет:

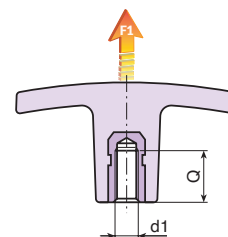
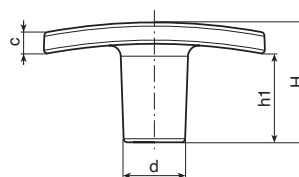
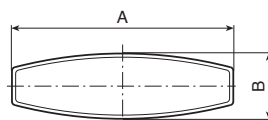
Черн.: (RAL 9011 код 01).
Оранж. (RAL 2004 код 02).
Красн. (RAL 3000 код 16).

Вставки:

Втулка латунная с глухим резьбовым отверстием (допуск резьбы 6H).

Специальные Запросы:

- По запросу, при наличии объемов, вставки могут изготавливаться из другого материала.
- По запросу, при наличии объемов, изделия могут изготавливаться другого цвета, согласно таблице цветов на [стр. 959].



Версия L270 - 01 T-Образная ручка черного цвета (RAL 9001 код 01)

Код	Арт.	A	B	H	h1	c	d	d1 _{6H}	Q		F1 (N)
L27050.0002	L27050.TM0501	50	15	24	17	5	14	M5	12	13	4100
L27050.0009	L27050.TM0601	50	15	24	17	5	14	M6	10	11	4100
L27050.0015	L27050.TM0801	50	15	24	17	5	14	M8	14	12	4100
L27060.0003	L27060.TM0501	60	18	33	24	6	16.5	M5	12	19	5800
L27060.0006	L27060.TM0601	60	18	33	24	6	16.5	M6	10	16.5	5800
L27060.0010	L27060.TM0801	60	18	33	24	6	16.5	M8	14	17.5	5800
L27060.0014	L27060.TM1001	60	18	33	24	6	16.5	M10	21	21	5800
L27072.0003	L27072.TM0601	72	19	34	20	10	18	M6	15	25	6500
L27072.0006	L27072.TM0801	72	19	34	20	10	18	M8	20	28	6500
L27072.0010	L27072.TM1001	72	19	34	20	10	18	M10	21	30	6500
L27072.0017	L27072.TM1201	72	19	34	20	10	18	M12	17	30	6500

Версия L270 - 16 T-Образная ручка красного цвета (RAL 3000 код 16)

Код	Арт.	A	B	H	h1	c	d	d1 _{6H}	Q		F1 (N)
L27050.0006	L27050.TM0516	50	15	24	17	5	14	M5	12	13	4100
L27050.0014	L27050.TM0616	50	15	24	17	5	14	M6	10	11	4100
L27060.0013	L27060.TM0816	60	18	33	24	6	16.5	M8	14	17.5	5800
L27072.0015	L27072.TM1016	72	19	34	20	10	18	M10	21	30	6500

Версия L270 - 02 T-Образная ручка оранжевого цвета (RAL 2004 код 02)

Код	Арт.	A	B	H	h1	c	d	d1 _{6H}	Q		F1 (N)
L27050.0012	L27050.TM0602	50	15	24	17	5	14	M6	10	11	4100
L27060.0012	L27060.TM0802	60	18	33	24	6	16.5	M8	14	17.5	5800
L27072.0013	L27072.TM1002	72	19	34	20	10	18	M10	21	30	6500



L270CIN

+135°
-30°

PA6
+G.F.

UL94
HB

RoHS
COMPLIANT

Т-ОБРАЗНАЯ РУЧКА С РЕЗЬБОВОЙ ВТУЛКОЙ ИЗ НЕРЖАВЕЮЩЕЙ СТАЛИ

INOX

Материалы:

Усиленный полиамид.
Устойчивость к маслам и жирам.

Поверхность:

Сатинирован.

Цвет:

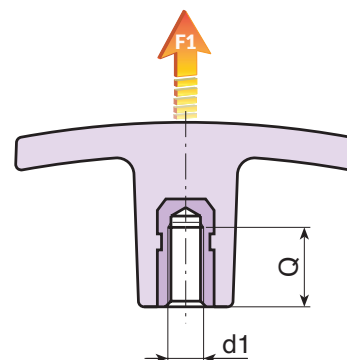
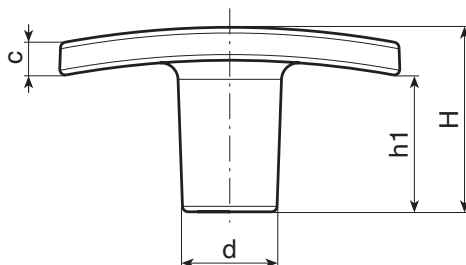
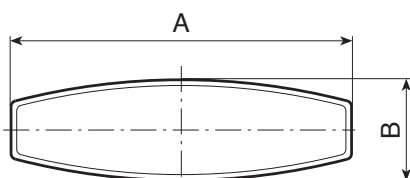
Черный (RAL 9011).

Вставки:


Втулка с глухим резьбовым отверстием из нержавеющей стали (AISI 303) (допуск резьбы 6H).

Специальные Запросы:

- По запросу, при наличии объемов, изделия могут изготавливаться другого цвета, согласно таблице цветов на [стр. 959].



INOX

Код	Арт.	A	B	H	h1	c	d	d1 _{6H}	Q		F1 (N)
L27050.0003	L27050.TM0501CIN	50	15	24	17	5	14	M5	9	14	4100
L27050.0010	L27050.TM0601CIN	50	15	24	17	5	14	M6	9	14	4100
L27050.0016	L27050.TM0801CIN	50	15	24	17	5	14	M8	12	16	4100
L27060.0007	L27060.TM0601CIN	60	18	33	24	6	16.5	M6	9	20	5800
L27060.0011	L27060.TM0801CIN	60	18	33	24	6	16.5	M8	12	21	5800
L27060.0015	L27060.TM1001CIN	60	18	33	24	6	16.5	M10	18	24	5800
L27072.0007	L27072.TM0801CIN	72	19	34	20	10	18	M8	19	32	6500
L27072.0011	L27072.TM1001CIN	72	19	34	20	10	18	M10	18	33	6500
L27072.0018	L27072.TM1201CIN	72	19	34	20	10	18	M12	15	34	6500

L271



T-ОБРАЗНАЯ РУЧКА С РЕЗЬБОВЫМ ШТЫРЕМ

Материалы:

Усиленный полиамид.
Устойчивость к маслам и жирам.

Поверхность:

Сатинирован.

Цвет:

Черный (RAL 9011).

Вставки:

L271:

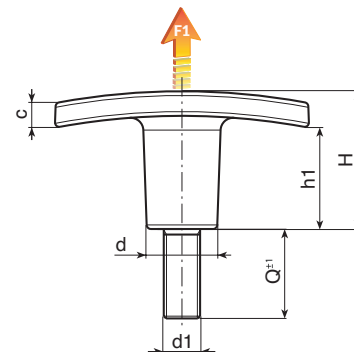
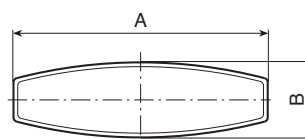
Резьбовой болт из оцинкованной стали (допуск резьбы 6g).

L271CIN:

Резьбовой болт из нержавеющей стали. (AISI 303), (допуск резьбы 6g).

Специальные Запросы:

- По запросу, при наличии объемов, вставки могут изготавливаться длиной под заказ.
- По запросу, при наличии объемов, вставки могут изготавливаться из другого материала.
- По запросу, при наличии объемов, изделия могут изготавливаться другого цвета (внимание: ограниченная гамма цветов), согласно таблице цветов на [стр. 959].



12

Версия L271: со вставкой из оцинкованной стали.

Код	Арт.	A	B	H	h1	c	d	LM	d1 _{6g}	Q	\bar{g}	F1 (N)
L27150.0003	L27150.TM05X2001	50	15	24	17	5	14	30	M5	20	13	4100
L27150.0004	L27150.TM05X3001	50	15	24	17	5	14	30	M5	30	14	4100
L27150.0010	L27150.TM06X1501	50	15	24	17	5	14	30	M6	15	14,5	4100
L27150.0011	L27150.TM06X2001	50	15	24	17	5	14	30	M6	20	15	4100
L27150.0012	L27150.TM06X3001	50	15	24	17	5	14	30	M6	30	16,5	4100
L27150.0014	L27150.TM06X4001	50	15	24	17	5	14	30	M6	40	18	4100
L27160.0003	L27160.TM05X1501	60	18	33	24	6	16,5	30	M5	15	20	4100
L27160.0004	L27160.TM05X2001	60	18	33	24	6	16,5	30	M5	20	21	4100
L27160.0005	L27160.TM05X3001	60	18	33	24	6	16,5	30	M5	30	20-21	4100
L27160.0009	L27160.TM06X2001	60	18	33	24	6	16,5	30	M6	20	23	5800
L27160.0011	L27160.TM06X3001	60	18	33	24	6	16,5	30	M6	30	25	5800
L27160.0016	L27160.TM08X2001	60	18	33	24	6	16,5	30	M8	20	28	5800
L27160.0019	L27160.TM08X3001	60	18	33	24	6	16,5	30	M8	30	31	5800
L27160.0020	L27160.TM08X4001	60	18	33	24	6	16,5	30	M8	40	34	5800
L27160.0024	L27160.TM10X2001	60	18	33	24	6	16,5	30	M10	20	30	5800
L27160.0025	L27160.TM10X3001	60	18	33	24	6	16,5	30	M10	30	35	5800
L27160.0027	L27160.TM10X4001	60	18	33	24	6	16,5	30	M10	40	30-35	5800
L27172.0003	L27172.TM06X2001	72	19	34	20	10	18	80	M6	20	30	6500
L27172.0005	L27172.TM06X3001	72	19	34	20	10	18	80	M6	30	32	6500
L27172.0006	L27172.TM06X4001	72	19	34	20	10	18	80	M6	40	34	6500
L27172.0009	L27172.TM08X2001	72	19	34	20	10	18	80	M8	20	39	6500
L27172.0012	L27172.TM08X3001	72	19	34	20	10	18	80	M8	30	42	6500
L27172.0015	L27172.TM08X4001	72	19	34	20	10	18	80	M8	40	45	6500
L27172.0021	L27172.TM10X3001	72	19	34	20	10	18	80	M10	30	56	6500
L27172.0027	L27172.TM10X4001	72	19	34	20	10	18	80	M10	40	61	6500
L27172.0033	L27172.TM12X3001	72	19	34	20	10	18	80	M12	30	58	6500
L27172.0034	L27172.TM12X4001	72	19	34	20	10	18	80	M12	40	64	6500
L27172.0035	L27172.TM12X5001	72	19	34	20	10	18	80	M12	50	71	6500

Длина болта с резьбой по запросу минимум 250 шт.
LM = Максимальная прессуемая длина.

Версия L271CIN: со вставкой из нержавеющей стали (AISI 303).

Код	Арт.	A	B	H	h1	c	d	LM	d1 _{6g}	Q	\bar{g}	F1 (N)
-	L27150.TM06X2001CIN	50	15	24	17	5	14	30	M6	20	15	4100

Длина болта с резьбой по запросу минимум 250 шт.
LM = Максимальная прессуемая длина.

INOX



L272



T-ОБРАЗНАЯ РУЧКА С ПЛАСТИКОВЫМ РЕЗЬБОВЫМ ОТВЕРСТИЕМ

Материалы:

Усиленный полиамид.

Устойчивость к маслам и жирам.

Поверхность:

Сатинирован.

Цвет:

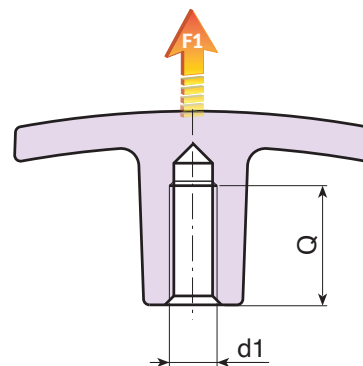
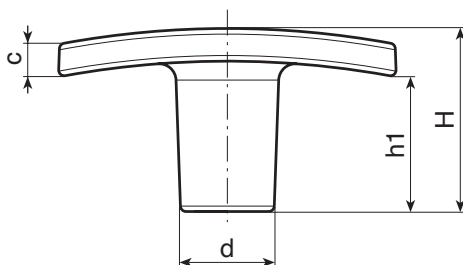
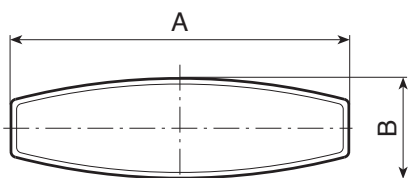
Черный (RAL 9011).

Отверстие:

Глухое резьбовое пластмассовое отверстие полученное при штамповании (допуск резьбы не применяется).

Специальные Запросы:

- По запросу, при наличии объемов, изделия могут изготавливаться другого цвета, согласно таблице цветов на [стр. 959].



Код	Арт.	A	B	H	h1	c	d	d1	Q		F1 (N)
L27250.0003	L27250.TM0501	50	15	24	17	5	14	M5	20	8	2800
L27250.0004	L27250.TM0601	50	15	24	17	5	14	M6	20	8	2800
L27260.0006	L27260.TM0501	60	18	33,5	24	6	16,5	M5	19	14	3000
L27260.0007	L27260.TM0601	60	18	33,5	24	6	16,5	M6	19	14	3000
L27260.0008	L27260.TM0801	60	18	33,5	24	6	17	M8	19	14	3000
L27260.0009	L27260.TM1001	60	18	33,5	24	6	18	M10	19	13	3000
L27272.0004	L27272.TM0801	72	19	34	20	10	18	M8	21	20	4600
L27272.0006	L27272.TM1001	72	19	34	20	10	18	M10	21	20	4600
L27272.0007	L27272.TM1201	72	19	34	20	10	18	M12	20	19	4600

L273



Т-ОБРАЗНАЯ РУЧКА С ВТУЛКОЙ С ГЛАДКИМ ОТВЕРСТИЕМ

Материалы:

Усиленный полиамид.
Устойчивость к маслам и жирам.

Поверхность:

Сатинирован.

Цвет:

Черный (RAL 9011).

Вставки:

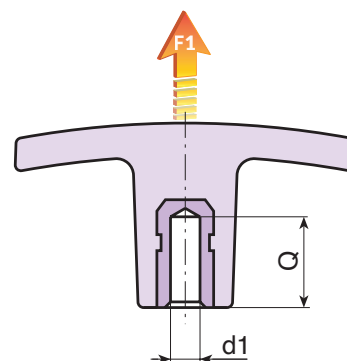
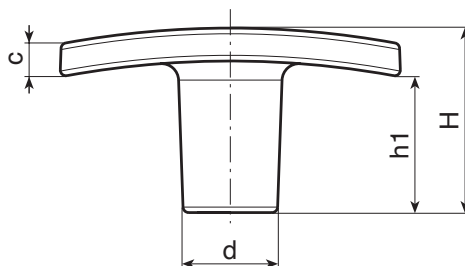
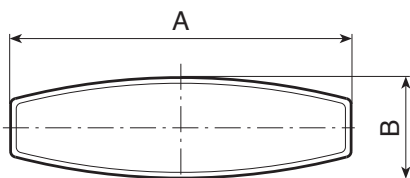
Втулка латунная с гладким глухим отверстием (допуск отверстия H9).

ВНИМАНИЕ: отверстие не расширяется.

(* Втулка с гладким глухим отверстием из оцинкованной стали (допуск отверстия H10).

Специальные Запросы:

- По запросу, при наличии объемов, вставки могут изготавливаться из другого материала.
- По запросу, при наличии объемов, изделия могут изготавливаться другого цвета, согласно таблице цветов на [стр. 959].



Код	Арт.	A	B	H	h1	c	d	d1 _{H9}	Q		F1 (N)
L27350.0001	L27350.TD0601CON	50	15	24	17	5	14	6	14	12	4100
L27360.0001	L27360.TD0601CON	60	18	33	24	6	16.5	6	14	19	5800
L27360.0002	L27360.TD0801CON	60	18	33	24	6	16.5	8	13	21	5800
L27372.0002	L27372.TD0801CON	72	19	34	20	10	18	8	13	28	6500
L27372.0003	L27372.TD1001	72	19	34	20	10	18	(*10)	24	30	6500

L274HIN

Т-ОБРАЗНАЯ РУЧКА ИЗ ЦЕЛЬНОЙ НЕРЖАВЕЮЩЕЙ СТАЛИ С ГЛУХИМ РЕЗЬБОВЫМ ОТВЕРСТИЕМ



INOX

Материалы:

Нержавеющая сталь прецизионного литья (AISI 304).

Поверхность:

Сатинирован.

Цвет:

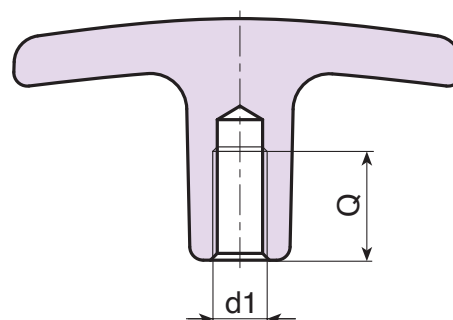
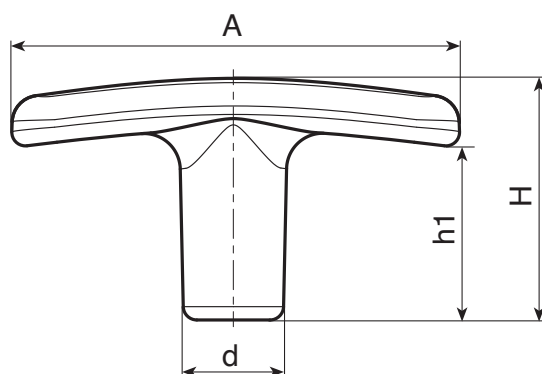
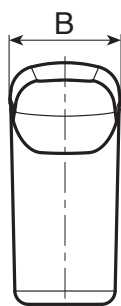
Натуральн.

Отверстие:

Глухое резьбовое отверстие выполнено впоследствии (допуск резьбы 6H).

Специальные Запросы:

- По запросу, при наличии объемов, отверстие может изготавливаться согласно чертежа.
- По запросу, при наличии объемов, Т-образная ручка может быть изготовлена из нержавеющей стали AISI 316.



INOX

Код	Арт.	A	B	H	h1	d	d1 _{6H}	Q	g
L27450.0001	L27450.HNM06HIN	50	12	27	19	11	M6	12	--
L27460.0001	L27460.HNM08HIN	60	14	34	24	13	M8	16	--
L27472.0001	L27472.HNM08HIN	72	16	40	30	15	M8	16	--
L27472.0002	L27472.HNM10HIN	72	16	40	30	15	M10	16	--

L275HIN



INOX

T-ОБРАЗНАЯ РУЧКА ИЗ ЦЕЛЬНОЙ НЕРЖАВЕЮЩЕЙ СТАЛИ С РЕЗЬБОВЫМ ШТЫРЕМ

Материалы:

Ручка:

Нержавеющая сталь прецизионного литья (AISI 304).

Болт:

Нержавеющая сталь (AISI 303).

Поверхность:

Сатинирован.

Цвет:

Натуральн.

Вставки:

Обработанный на токарном станке установочный резьбовой болт (допуск резьбы 6g).

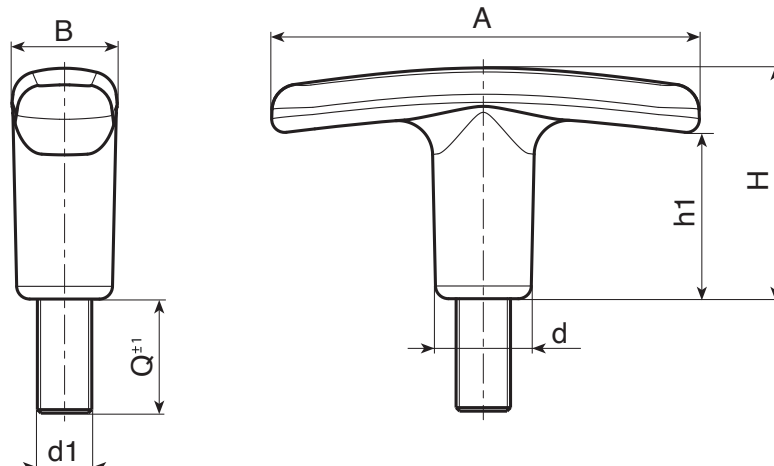
ВНИМАНИЕ: Резьбовой болт закреплен приклеиванием.

Специальные Запросы:

- По запросу, при минимальном заказе 50 штук, вставки могут изготавливаться длиной под заказ.



12



INOX

Код	Арт.	A	B	H	h1	d	d1 _{6H}	Q	g
L27550.0001	L27550.HNM06X30HIN	50	12	27	19	11	M6	30	--
L27560.0001	L27560.HNM08X30HIN	60	14	34	24	13	M8	30	--
L27572.0001	L27572.HNM08X30HIN	72	16	40	30	15	M8	30	--
L27572.0002	L27572.HNM10X30HIN	72	16	40	30	15	M10	30	--

L803

РУЧКА-БАРАШЕК "EUROMODEL" СО СКВОЗНОЙ РЕЗЬБОВОЙ ВТУЛКОЙ

+135°
-30°

PA6
+G.F.

UL94
HB

RoHS
COMPLIANT

MODELLO
DEPOSITATO

Материалы:

Усиленный полиамид.
Устойчивость к маслам и жирам.

Поверхность:

Сатинирован.

Цвет:

Черный (RAL 9011).

Центральная пробка:

Серый полиамид (RAL 7035 код 13).

Другие цвета пробки:

Оранжевый (RAL 2004 код 02).
Синий (RAL 5015 код 07).
Желтый (RAL 1021 код 10).
Красный (RAL 3000 код 16).
Зеленый (RAL 6024 код 17).
Черный (RAL 9011 код 01).

Вставки:

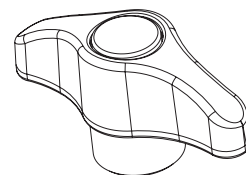
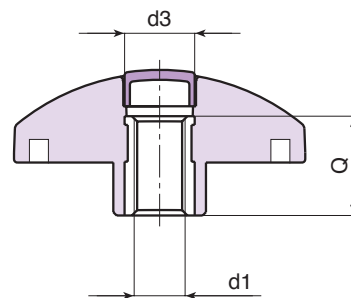
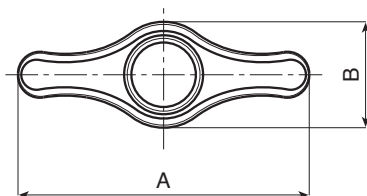
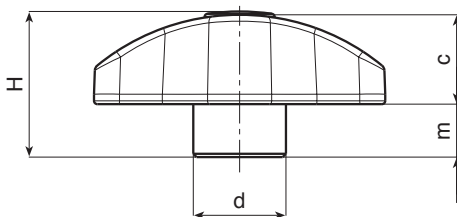
L803:
Втулка латунная со сквозным резьбовым отверстием (допуск резьбы 6H).

L803PIN:

Втулка со сквозным резьбовым отверстием из нержавеющей стали (AISI 303), (допуск резьбы 6H).

Специальные запросы:

- По запросу, при наличии объемов, вставки могут изготавливаться из другого материала.
- По запросу, при наличии объемов, изделия могут изготавливаться другого цвета (внимание: ограниченная гамма цветов), согласно таблице цветов на [стр. 959].



Версия L803: стандартная вставка из латуни.

Код	арт.	A	B	H	m	c	d	d3	d1 _{6H}	Q	g
L80344.0004	L80344.TM050113	44	16	22	8	14	14	10	M5	15	10
L80344.0010	L80344.TM060113	44	16	22	8	14	14	10	M6	15	10
L80344.0017	L80344.TM080113	44	16	22	8	14	14	10	M8	15	11
L80352.0017	L80352.TM050113	52	19	26	9.5	16.5	17	13	M5	18	15
L80352.0005	L80352.TM060113	52	19	26	9.5	16.5	17	13	M6	18	15
L80352.0013	L80352.TM080113	52	19	26	9.5	16.5	17	13	M8	18	16
L80352.0016	L80352.TM100113	52	19	26	9.5	16.5	17	13	M10	18	16
L80367.0002	L80367.TM060113	67	24	32.5	11	21.5	21	16	M6	18	26
L80367.0004	L80367.TM080113	67	24	32.5	11	21.5	21	16	M8	18	26
L80367.0011	L80367.TM100113	67	24	32.5	11	21.5	21	16	M10	18	27
L80367.0015	L80367.TM120113	67	24	32.5	11	21.5	21	16	M12	18	27

Версия L803 PIN: вставка из нержавеющей стали (AISI 303).

Код	арт.	A	B	H	m	c	d	d3	d1 _{6H}	Q	g
L80344.0011	L80344.TM060113PIN	44	16	22	8	14	14	10	M6	15	10
L80352.0014	L80352.TM080113PIN	52	19	26	9.5	16.5	17	13	M8	18	16
L80367.0012	L80367.TM100113PIN	67	24	32.5	11	21.5	21	16	M10	18	27

INOX

L806



PA6
+G.F.

UL94
HB



MODELLO
DEPOSITATO

РУЧКА-БАРАШЕК “EUROMODEL” СО СКВОЗНОЙ РЕЗЬБОВОЙ ВТУЛКОЙ БЕЗ ПРОБКИ

Материалы:

Усиленный полиамид.
Устойчивость к маслам и жирам.

Поверхность:

Сатинирован.

Цвет:

Черный (RAL 9011).

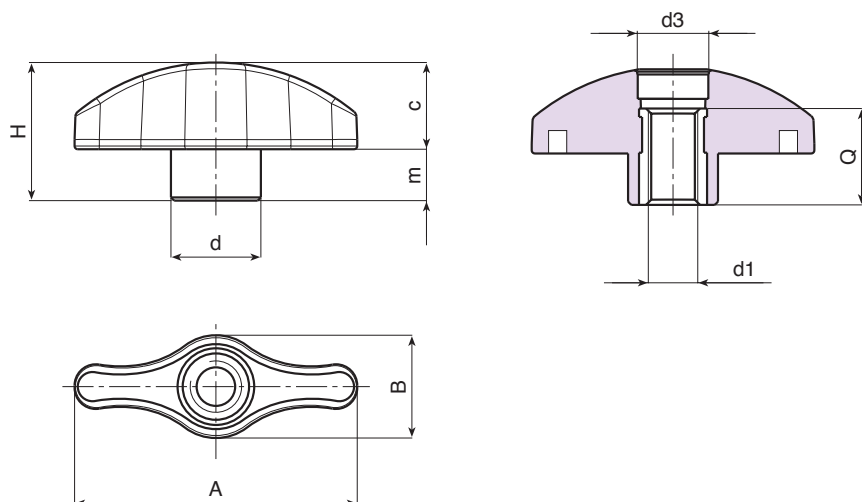
Вставки:

L806: Втулка латунная со сквозным резьбовым отверстием (допуск резьбы 6H).

L806PIN: Втулка со сквозным резьбовым отверстием из нержавеющей стали (AISI 303), (допуск резьбы 6H).

Специальные запросы:

- По запросу, при наличии объемов, вставки могут изготавливаться из другого материала.
- По запросу, при наличии объемов, изделия могут изготавливаться другого цвета (внимание: ограниченная гамма цветов), согласно таблице цветов на [стр. 959].



Версия L806: стандартная вставка из латуни.

Код	арт.	A	B	H	m	c	d	d3	d1 _{6H}	Q	g
L80644.0001	L80644.TM0501	44	16	21.5	8	14	14	10	M5	15	9
L80644.0002	L80644.TM0601	44	16	21.5	8	14	14	10	M6	15	9
L80644.0004	L80644.TM0801	44	16	21.5	8	14	14	10	M8	15	10
L80652.0001	L80652.TM0501	52	19	25.5	9.5	16.5	17	13	M5	18	14
L80652.0002	L80652.TM0601	52	19	25.5	9.5	16.5	17	13	M6	18	15
L80652.0003	L80652.TM0801	52	19	25.5	9.5	16.5	17	13	M8	18	16
L80652.0005	L80652.TM1001	52	19	25.5	9.5	16.5	17	13	M10	18	16
L80667.0001	L80667.TM0601	67	24	32	11	21.5	21	16	M6	18	25
L80667.0002	L80667.TM0801	67	24	32	11	21.5	21	16	M8	18	25
L80667.0004	L80667.TM1001	67	24	32	11	21.5	21	16	M10	18	26
L80667.0006	L80667.TM1201	67	24	32	11	21.5	21	16	M12	18	26

Версия L806PIN: вставка из нержавеющей стали (AISI 303).

Код	арт.	A	B	H	m	c	d	d3	d1 _{6H}	Q	g
L80644.0003	L80644.TM0601PIN	44	16	21.5	8	14	14	10	M6	15	9
L80652.0004	L80652.TM0801PIN	52	19	25.5	9.5	16.5	17	13	M8	18	16
L80667.0005	L80667.TM1001PIN	67	24	32	11	21.5	21	16	M10	18	26

INOX

L804

РУЧКА-БАРАШЕК "EUROMODEL" С РЕЗЬБОВЫМ ШТЫРЕМ



PA6
+G.F.

UL94
HB

RoHS
COMPLIANT

MODELLO
DEPOSITATO

Материалы:

Усиленный полиамид.
Устойчивость к маслам и жирам.

Поверхность:

Сатинирован.

Цвет:

Черный (RAL 9011).

Центральная пробка:

PA6 Сер. (RAL 7035 код. 13).

Другие цвета пробки:

Оранжевый (RAL 2004 код 02).
Синий (RAL 5015 код 07).
Желтый (RAL 1021 код 10).
Красный (RAL 3000 код 16).
Зеленый (RAL 6024 код 17).
Черный (RAL 9011 код 01).

Вставки:

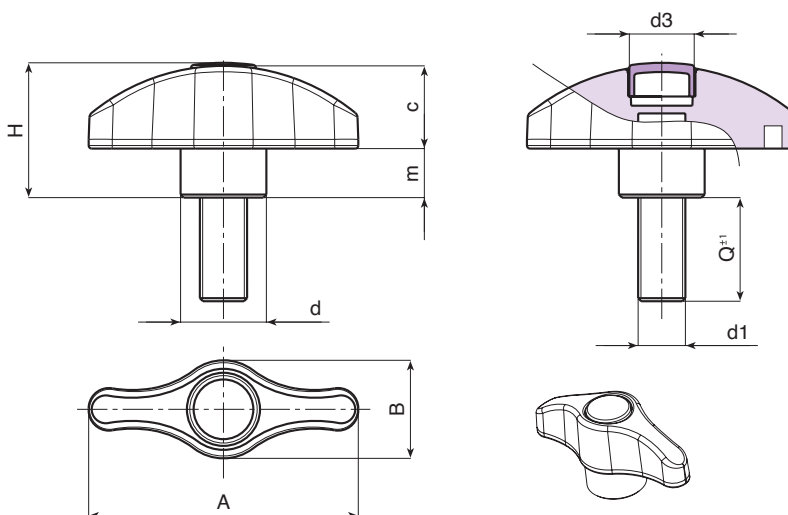
L804:
Резьбовой болт из оцинкованной стали (допуск резьбы 6g).

L804CIN:

Резьбовой болт из нержавеющей стали (AISI 303),
(допуск резьбы 6g).

Специальные запросы:

- По запросу, при наличии объемов, вставки могут изготавливаться длиной под заказ.
- По запросу, при наличии объемов, вставки могут изготавливаться из другого материала.
- По запросу, при наличии объемов, изделия могут изготавливаться другого цвета (внимание: ограниченная гамма цветов), согласно таблице цветов на [стр. 959].



Версия L804: резьбовой болт из оцинкованной стали.

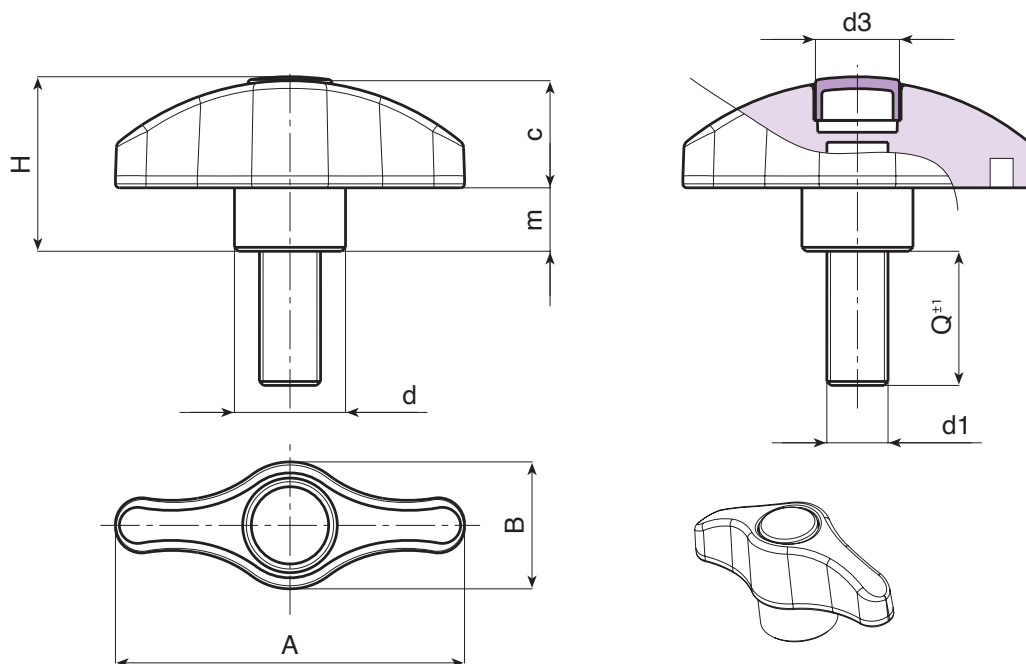
Код	арт.	A	B	H	m	c	d	d3	LM	d1 _{6g}	Q	g
L80444.0004	L80444.TM05X160113	44	16	22	8	14	14	10	80	M5	16	11
L80444.0008	L80444.TM05X200113	44	16	22	8	14	14	10	80	M5	20	11,5
L80444.0012	L80444.TM05X250113	44	16	22	8	14	14	10	80	M5	25	12
L80444.0014	L80444.TM05X300113	44	16	22	8	14	14	10	80	M5	30	12,5
L80444.0016	L80444.TM05X400113	44	16	22	8	14	14	10	80	M5	40	13,5
L80444.0018	L80444.TM05X500113	44	16	22	8	14	14	10	80	M5	50	14,5
L80444.0023	L80444.TM06X160113	44	16	22	8	14	14	10	80	M6	16	12
L80444.0029	L80444.TM06X200113	44	16	22	8	14	14	10	80	M6	20	13
L80444.0035	L80444.TM06X250113	44	16	22	8	14	14	10	80	M6	25	14
L80444.0038	L80444.TM06X300113	44	16	22	8	14	14	10	80	M6	30	15
L80444.0042	L80444.TM06X400113	44	16	22	8	14	14	10	80	M6	40	16
L80444.0046	L80444.TM06X500113	44	16	22	8	14	14	10	80	M6	50	17
L80444.0050	L80444.TM08X160113	44	16	22	8	14	14	10	80	M8	16	19
L80444.0054	L80444.TM08X200113	44	16	22	8	14	14	10	80	M8	20	20,5
L80444.0058	L80444.TM08X250113	44	16	22	8	14	14	10	80	M8	25	22
L80444.0060	L80444.TM08X300113	44	16	22	8	14	14	10	80	M8	30	23,5
L80444.0063	L80444.TM08X400113	44	16	22	8	14	14	10	80	M8	40	26
L80444.0066	L80444.TM08X500113	44	16	22	8	14	14	10	80	M8	50	29
L80452.0002	L80452.TM06X160113	52	19	26	9,5	16,5	17	13	80	M6	16	17
L80452.0004	L80452.TM06X200113	52	19	26	9,5	16,5	17	13	80	M6	20	18
L80452.0006	L80452.TM06X250113	52	19	26	9,5	16,5	17	13	80	M6	25	19
L80452.0007	L80452.TM06X300113	52	19	26	9,5	16,5	17	13	80	M6	30	20
L80452.0012	L80452.TM06X400113	52	19	26	9,5	16,5	17	13	80	M6	40	21
L80452.0015	L80452.TM06X500113	52	19	26	9,5	16,5	17	13	80	M6	50	22

L804

РУЧКА-БАРАШЕК "EUROMODEL" С РЕЗЬБОВЫМ ШТЫРЕМ



MODELLO DEPOSITATO



12

Код	арт.	A	B	H	m	c	d	d3	LM	d1 _{6g}	Q	g
L80452.0017	L80452.TM08X160113	52	19	26	9.5	16.5	17	13	80	M8	16	24
L80452.0024	L80452.TM08X200113	52	19	26	9.5	16.5	17	13	80	M8	20	25,5
L80452.0031	L80452.TM08X250113	52	19	26	9.5	16.5	17	13	80	M8	25	27
L80452.0033	L80452.TM08X300113	52	19	26	9.5	16.5	17	13	80	M8	30	28,5
L80452.0038	L80452.TM08X400113	52	19	26	9.5	16.5	17	13	80	M8	40	31
L80452.0043	L80452.TM08X500113	52	19	26	9.5	16.5	17	13	80	M8	50	34
L80452.0049	L80452.TM10X200113	52	19	26	9.5	16.5	17	13	80	M10	20	32
L80452.0054	L80452.TM10X250113	52	19	26	9.5	16.5	17	13	80	M10	25	35
L80452.0058	L80452.TM10X300113	52	19	26	9.5	16.5	17	13	80	M10	30	38
L80452.0060	L80452.TM10X400113	52	19	26	9.5	16.5	17	13	80	M10	40	42
L80452.0063	L80452.TM10X500113	52	19	26	9.5	16.5	17	13	80	M10	50	47
L80467.0004	L80467.TM08X160113	67	24	32.5	11	21.5	21	16	100	M8	16	32
L80467.0008	L80467.TM08X200113	67	24	32.5	11	21.5	21	16	100	M8	20	33,5
L80467.0010	L80467.TM08X250113	67	24	32.5	11	21.5	21	16	100	M8	25	35
L80467.0013	L80467.TM08X300113	67	24	32.5	11	21.5	21	16	100	M8	30	36,5
L80467.0016	L80467.TM08X400113	67	24	32.5	11	21.5	21	16	100	M8	40	39,5
L80467.0019	L80467.TM08X500113	67	24	32.5	11	21.5	21	16	100	M8	50	42,5
L80467.0027	L80467.TM10X300113	67	24	32.5	11	21.5	21	16	100	M10	30	44,5
L80467.0033	L80467.TM10X500113	67	24	32.5	11	21.5	21	16	100	M10	50	54,5
L80467.0036	L80467.TM12X300113	67	24	32.5	11	21.5	21	16	100	M12	30	52
L80467.0037	L80467.TM12X400113	67	24	32.5	11	21.5	21	16	100	M12	40	59

Длина болта с резьбой по запросу минимум 250 шт.
LM = Максимальная прессуемая длина.

Версия L804CIN: Резьбовой болт из нержавеющей стали (AISI 303).

INOX

Код	арт.	A	B	H	m	c	d	d3	LM	d1 _{6g}	Q	g
-----	------	---	---	---	---	---	---	----	----	------------------	---	---

Длина болта с резьбой по запросу минимум 250 шт.
LM = Максимальная прессуемая длина.



L807

РУЧКА-БАРАШЕК "EUROMODEL" С РЕЗЬБОВЫМ ШТЫРЕМ БЕЗ ПРОБКИ



MODELLO DEPOSITATO

Материалы:

Усиленный полиамид.
Устойчивость к маслам и жирам.

Поверхность:

Сатинирован.

Цвет:

Черный (RAL 9011).

Вставки:

L807:

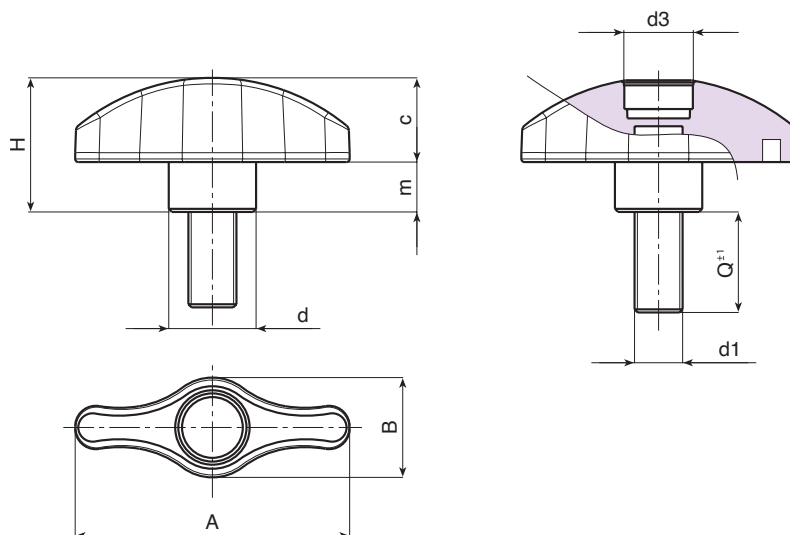
Резьбовой болт из оцинкованной стали (допуск резьбы 6g).

L807CIN:

Резьбовой болт из нержавеющей стали (AISI 303), (допуск резьбы 6g).

Специальные запросы:

- По запросу, при наличии объемов, вставки могут изготавливаться длиной под заказ.
- По запросу, при наличии объемов, вставки могут изготавливаться из другого материала.
- По запросу, при наличии объемов, изделия могут изготавливаться другого цвета (внимание: ограниченная гамма цветов), согласно таблице цветов на [стр. 959].



Версия L807: резьбовой болт из оцинкованной стали.

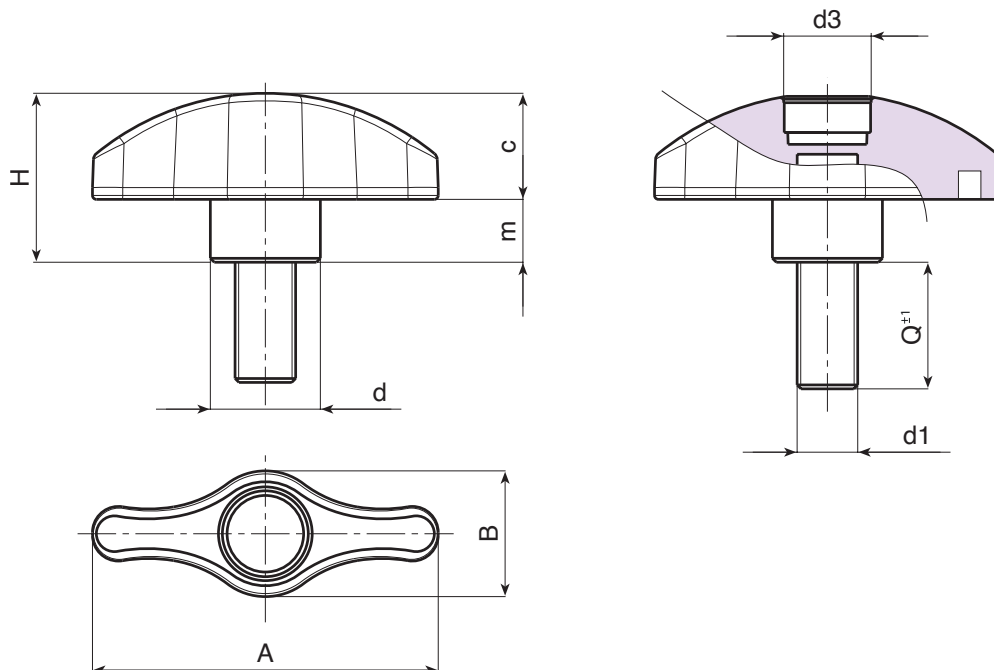
Код	арт.	A	B	H	m	c	d	d3	LM	d1 _{6g}	Q	g
L80744.0001	L80744.TM05X1601	44	16	21.5	8	14	14	10	80	M5	16	10
L80744.0002	L80744.TM05X2001	44	16	21.5	8	14	14	10	80	M5	20	10,5
L80744.0003	L80744.TM05X2501	44	16	21.5	8	14	14	10	80	M5	25	11
L80744.0004	L80744.TM05X3001	44	16	21.5	8	14	14	10	80	M5	30	11,5
L80744.0005	L80744.TM05X4001	44	16	21.5	8	14	14	10	80	M5	40	12,5
L80744.0006	L80744.TM05X5001	44	16	21.5	8	14	14	10	80	M5	50	13,5
L80744.0008	L80744.TM06X1601	44	16	21.5	8	14	14	10	80	M6	16	11
L80744.0010	L80744.TM06X2001	44	16	21.5	8	14	14	10	80	M6	20	12
L80744.0012	L80744.TM06X2501	44	16	21.5	8	14	14	10	80	M6	25	13
L80744.0013	L80744.TM06X3001	44	16	21.5	8	14	14	10	80	M6	30	14
L80744.0015	L80744.TM06X4001	44	16	21.5	8	14	14	10	80	M6	40	15
L80744.0017	L80744.TM06X5001	44	16	21.5	8	14	14	10	80	M6	50	16
L80744.0018	L80744.TM08X1601	44	16	21.5	8	14	14	10	80	M8	16	18
L80744.0019	L80744.TM08X2001	44	16	21.5	8	14	14	10	80	M8	20	19,5
L80744.0021	L80744.TM08X2501	44	16	21.5	8	14	14	10	80	M8	25	21
L80744.0022	L80744.TM08X3001	44	16	21.5	8	14	14	10	80	M8	30	22,5
L80744.0023	L80744.TM08X4001	44	16	21.5	8	14	14	10	80	M8	40	25
L80744.0024	L80744.TM08X5001	44	16	21.5	8	14	14	10	80	M8	50	28
L80752.0001	L80752.TM06X1601	52	19	25.5	9.5	16.5	17	13	80	M6	16	16
L80752.0002	L80752.TM06X2001	52	19	25.5	9.5	16.5	17	13	80	M6	20	17
L80752.0003	L80752.TM06X2501	52	19	25.5	9.5	16.5	17	13	80	M6	25	18
L80752.0004	L80752.TM06X3001	52	19	25.5	9.5	16.5	17	13	80	M6	30	19
L80752.0005	L80752.TM06X4001	52	19	25.5	9.5	16.5	17	13	80	M6	40	20
L80752.0006	L80752.TM06X5001	52	19	25.5	9.5	16.5	17	13	80	M6	50	21

L807



РУЧКА-БАРАШЕК “EUROMODEL” С РЕЗЬБОВЫМ ШТЫРЕМ БЕЗ ПРОБКИ

MODELLO DEPOSITATO



12

Код	арт.	A	B	H	m	c	d	d3	LM	d1 _{6g}	Q	g
L80752.0007	L80752.TM08X1601	52	19	25.5	9.5	16.5	17	13	80	M8	16	23
L80752.0009	L80752.TM08X2001	52	19	25.5	9.5	16.5	17	13	80	M8	20	24,5
L80752.0011	L80752.TM08X2501	52	19	25.5	9.5	16.5	17	13	80	M8	25	26
L80752.0013	L80752.TM08X3001	52	19	25.5	9.5	16.5	17	13	80	M8	30	27,5
L80752.0016	L80752.TM08X4001	52	19	25.5	9.5	16.5	17	13	80	M8	40	30
L80752.0018	L80752.TM08X5001	52	19	25.5	9.5	16.5	17	13	80	M8	50	33
L80752.0020	L80752.TM10X2001	52	19	25.5	9.5	16.5	17	13	80	M10	20	31
L80752.0022	L80752.TM10X2501	52	19	25.5	9.5	16.5	17	13	80	M10	25	34
L80752.0023	L80752.TM10X3001	52	19	25.5	9.5	16.5	17	13	80	M10	30	37
L80752.0024	L80752.TM10X4001	52	19	25.5	9.5	16.5	17	13	80	M10	40	41
L80752.0025	L80752.TM10X5001	52	19	25.5	9.5	16.5	17	13	80	M10	50	46
L80767.0007	L80767.TM08X1601	67	24	32	11	21.5	21	16	100	M8	16	31
L80767.0008	L80767.TM08X2001	67	24	32	11	21.5	21	16	100	M8	20	32,5
L80767.0009	L80767.TM08X2501	67	24	32	11	21.5	21	16	100	M8	25	34
L80767.0010	L80767.TM08X3001	67	24	32	11	21.5	21	16	100	M8	30	35,5
L80767.0011	L80767.TM08X4001	67	24	32	11	21.5	21	16	100	M8	40	38,5
L80767.0012	L80767.TM08X5001	67	24	32	11	21.5	21	16	100	M8	50	41,5
L80767.0018	L80767.TM10X3001	67	24	32	11	21.5	21	16	100	M10	30	43,5
L80767.0022	L80767.TM10X5001	67	24	32	11	21.5	21	16	100	M10	50	53,5
L80767.0026	L80767.TM12X3001	67	24	32	11	21.5	21	16	100	M12	30	51
L80767.0027	L80767.TM12X4001	67	24	32	11	21.5	21	16	100	M12	40	58

Длина болта с резьбой по запросу минимум 250 шт.
LM = Максимальная прессуемая длина.

Версия L804CIN: Резьбовой болт из нержавеющей стали (AISI 303).



Код	арт.	A	B	H	m	c	d	d3	LM	d1 _{6g}	Q	g
-----	------	---	---	---	---	---	---	----	----	------------------	---	---

Длина болта с резьбой по запросу минимум 250 шт.
LM = Максимальная прессуемая длина.



L805

РУЧКА-БАРАШЕК "EUROMODEL" С ВТУЛКОЙ С ГЛАДКИМ СКВОЗНЫМ ОТВЕРСТИЕМ



MODELLO DEPOSITATO

Материалы:

Усиленный полиамид.
Устойчивость к маслам и жирам.

Поверхность:

Сатинирован.

Цвет:

Черный (RAL 9011).

Центральная пробка:

Серый полиамид (RAL 7035 код 13).

Другие цвета пробки:

Оранж. (RAL 2004 код 02).
Син. (RAL 5015 код 07).
Желт. (RAL 1021 код 10).
Красн. (RAL 3000 код 16).
Зелен. (RAL 6024 код 17).
Черный (RAL 9011 код 01).

Вставки:

L805:

Втулка латунная с гладким сквозным отверстием (допуск отверстия H9).

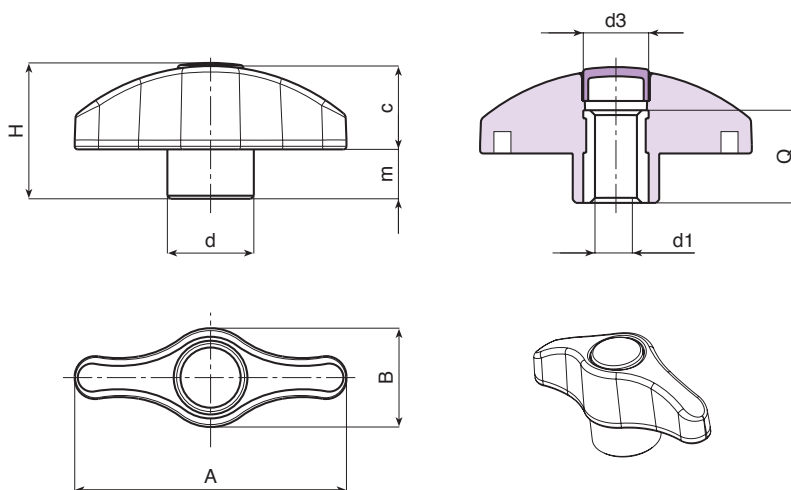
L805PIN:

Втулка с гладким сквозным отверстием из нержавеющей стали (AISI 303) (допуск отверстия H9).



12 Специальные запросы:

- По запросу, при наличии объемов, вставки могут изготавливаться из другого материала.
- По запросу, при наличии объемов, изделия могут изготавливаться другого цвета (внимание: ограниченная гамма цветов), согласно таблице цветов на [стр. 959].



Версия L805: стандартная вставка из латуни.

Код	арт.	A	B	H	m	c	d	d3	d1 _{H9}	Q	g
L80544.0007	L80544.TD050113	44	16	22	8	14	14	10	5	15	9
L80544.0002	L80544.TD060113	44	16	22	8	14	14	10	6	15	9
L80544.0006	L80544.TD080113	44	16	22	8	14	14	10	8	15	10
L80552.0001	L80552.TD050113	52	19	26	9.5	16.5	17	13	5	18	14
L80552.0003	L80552.TD060113	52	19	26	9.5	16.5	17	13	6	18	14
L80552.0004	L80552.TD080113	52	19	26	9.5	16.5	17	13	8	18	15
L80552.0007	L80552.TD100113	52	19	26	9.5	16.5	17	13	10	18	16
L80567.0001	L80567.TD060113	67	24	32.5	11	21.5	21	16	6	18	25
L80567.0002	L80567.TD080113	67	24	32.5	11	21.5	21	16	8	18	25
L80567.0003	L80567.TD100113	67	24	32.5	11	21.5	21	16	10	18	26
L80567.0005	L80567.TD120113	67	24	32.5	11	21.5	21	16	12	18	26

Версия L805PIN: вставка из нержавеющей стали (AISI 303).

Код	арт.	A	B	H	m	c	d	d3	d1 _{H9}	Q	g
L80544.0003	L80544.TD060113PIN	44	16	22	8	14	14	10	6	15	9
L80552.0005	L80552.TD080113PIN	52	19	26	9.5	16.5	17	13	8	18	15
L80567.0004	L80567.TD100113PIN	67	24	32.5	11	21.5	21	16	10	18	26

INOX

L808



MODELLO
DEPOSITATO

РУЧКА-БАРАШЕК “EUROMODEL” С ВТУЛКОЙ С ГЛАДКИМ СКВОЗНЫМ ОТВЕРСТИЕМ БЕЗ ПРОБКИ

Материалы:

Усиленный полиамид.
Устойчивость к маслам и жирам.

Поверхность:

Сатинирован.

Цвет:

Черный (RAL 9011).

Вставки:

L808:

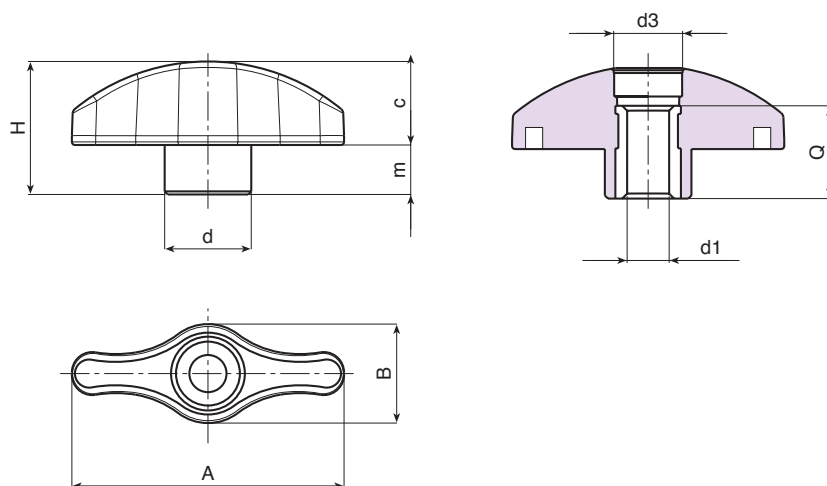
Втулка латунная с гладким сквозным отверстием (допуск отверстия H9).

L808PIN:

Втулка с гладким сквозным отверстием из нержавеющей стали (AISI 303) (допуск отверстия H9).

Специальные запросы:

- По запросу, при наличии объемов, вставки могут изготавливаться из другого материала.
- По запросу, при наличии объемов, изделия могут изготавливаться другого цвета (внимание: ограниченная гамма цветов), согласно таблице цветов на [стр. 959].



Версия L808: стандартная вставка из латуни.

Код	арт.	A	B	H	m	c	d	d3	d1 _{H9}	Q	g
L80844.0001	L80844.TD0501	44	16	21.5	8	14	14	10	5	15	8
L80844.0002	L80844.TD0601	44	16	21.5	8	14	14	10	6	15	8
L80844.0004	L80844.TD0801	44	16	21.5	8	14	14	10	8	15	9
L80852.0005	L80852.TD0501	52	19	25.5	9.5	16.5	17	13	5	18	13
L80852.0001	L80852.TD0601	52	19	25.5	9.5	16.5	17	13	6	18	13
L80852.0002	L80852.TD0801	52	19	25.5	9.5	16.5	17	13	8	18	14
L80852.0004	L80852.TD1001	52	19	25.5	9.5	16.5	17	13	10	18	15
L80867.0001	L80867.TD0601	67	24	32	11	21.5	21	16	6	18	24
L80867.0002	L80867.TD0801	67	24	32	11	21.5	21	16	8	18	24
L80867.0003	L80867.TD1001	67	24	32	11	21.5	21	16	10	18	25
L80867.0005	L80867.TD1201	67	24	32	11	21.5	21	16	12	18	25

Версия L808PIN: вставка из нержавеющей стали (AISI 303).

Код	арт.	A	B	H	m	c	d	d3	d1 _{H9}	Q	g
L80844.0003	L80844.TD0601PIN	44	16	21.5	8	14	14	10	6	15	8
L80852.0003	L80852.TD0801PIN	52	19	25.5	9.5	16.5	17	13	8	18	14
L80867.0004	L80867.TD1001PIN	67	24	32	11	21.5	21	16	10	18	25

INOX

L250CIN



INOX

РУЧКА-БАРАШЕК ЦЕЛЬНАЯ ИЗ НЕРЖАВЕЮЩЕЙ СТАЛИ С ГЛУХИМ РЕЗЬБОВЫМ ОТВЕРСТИЕМ

Материалы:

Нержавеющая сталь прецизионного литья (AISI 304).

Поверхность:

Сатинирован.

Цвет:

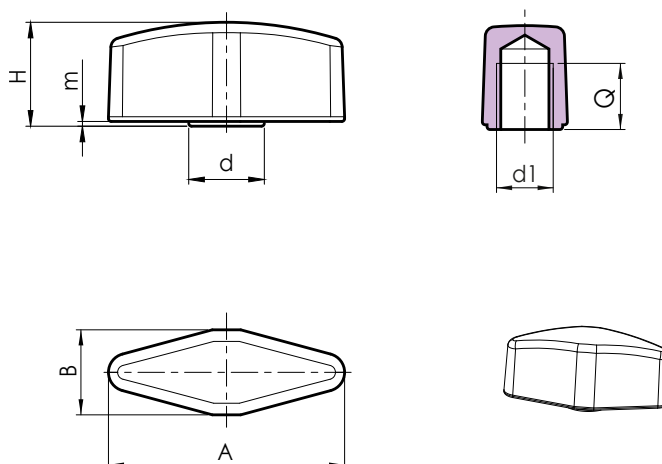
Натуральн.

Отверстие:

Глухое резьбовое отверстие выполнено впоследствии (допуск резьбы 6H).

Специальные Запросы:

- По запросу, при наличии объемов, ручка-барашек может изготавливаться из нержавеющей стали AISI 316.



Код	Арт.	A	B	H	m	d	d1 _{6H}	Q	g
L25025.0001	L25025.HM06CIN	25	9	11	0,5	8	M6	6	8
L25030.0001	L25030.HM08CIN	30	11	13.5	0,5	10	M8	8	16
L25036.0001	L25036.HM10CIN	36	13	15.5	0,5	12	M10	9	27

L251CIN



INOX

РУЧКА-БАРАШЕК ЦЕЛЬНАЯ ИЗ НЕРЖАВЕЮЩЕЙ СТАЛИ С РЕЗЬБОВЫМ ШТЫРЕМ

Материалы:

Нержавеющая сталь прецизионного литья (AISI 304).

Поверхность:

Сатинирован.

Цвет:

Натуральн.

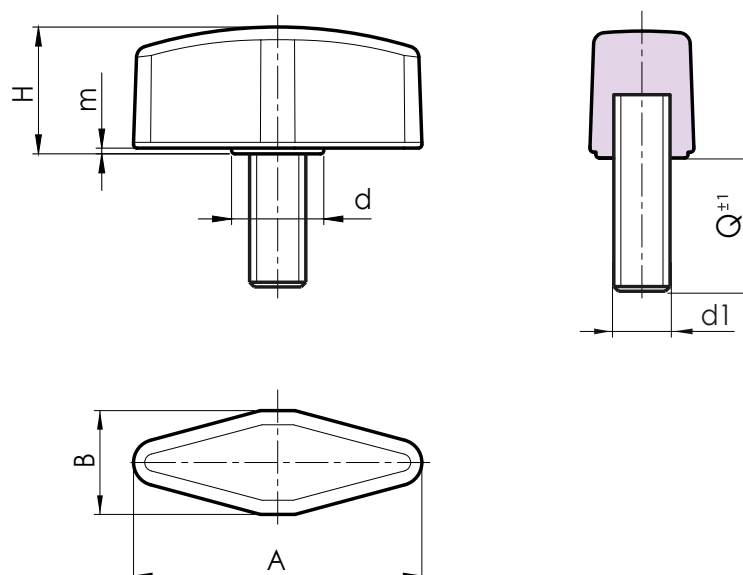
Вставки:

Резьбовой болт из нержавеющей стали (AISI 303), (допуск резьбы 6g).

ВНИМАНИЕ: Резьбовой болт закреплен приклеиванием.

Специальные Запросы:

- По запросу, при наличии объемов, вставки могут изготавливаться длиной под заказ.
- По запросу, при наличии объемов, ручка-барашек может изготавливаться из нержавеющей стали AISI 316.



Код	Арт.	A	B	H	m	d	d1 ^{6g}	Q	g
L25125.0002	L25125.HM06X16CIN	25	9	11	0,5	8	M6	16	11
L25125.0003	L25125.HM06X20CIN	25	9	11	0,5	8	M6	20	12
L25125.0004	L25125.HM06X25CIN	25	9	11	0,5	8	M6	25	13
L25130.0001	L25130.HM08X16CIN	30	11	13,5	0,5	10	M8	16	22
L25130.0002	L25130.HM08X20CIN	30	11	13,5	0,5	10	M8	20	24
L25130.0003	L25130.HM08X25CIN	30	11	13,5	0,5	10	M8	25	26
L25130.0004	L25130.HM08X32CIN	30	11	13,5	0,5	10	M8	32	29
L25136.0001	L25136.HM10X20CIN	36	13	15,5	0,5	12	M10	20	41
L25136.0002	L25136.HM10X30CIN	36	13	15,5	0,5	12	M10	30	46
L25136.0003	L25136.HM10X40CIN	36	13	15,5	0,5	12	M10	40	50

По запросу при минимальном заказе 100 штук длина штыря может изготавливаться под заказ.

L750

+135°
-30°

PA6
+G.F.

UL94
HB

RoHS
COMPLIANT

РУЧКА-БАРАШЕК С ВТУЛКОЙ С ГЛУХИМ РЕЗЬБОВЫМ ОТВЕРСТИЕМ

Материалы:

Усиленный полиамид.
Устойчивость к маслам и жирам.

Поверхность:

Сатинирован.

Цвет:

Черный (RAL 9011).

Вставки:

L750:

Втулка латунная с глухим резьбовым отверстием (допуск резьбы 6H).

L750CIN:

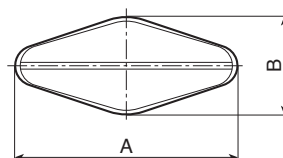
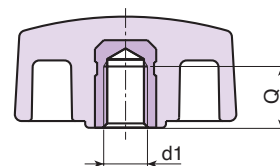
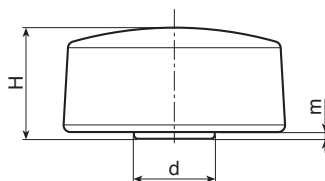
Втулка с глухим резьбовым отверстием из нержавеющей стали (AISI 303) (допуск резьбы 6H).

Специальные Запросы:

- По запросу, при наличии объемов, изделия могут изготавливаться другого цвета, согласно таблице цветов на [стр. 959].



12



Версия L750: вставка из латуни.

Код	Арт.	A	B	H	m	d	d1 _{6H}	Q	g
L75032.0001	L75032.TM0501	33	15	16.5	1	12	M5	7	7
L75032.0003	L75032.TM0601	33	15	16.5	1	12	M6	7	6
L75032.0007	L75032.TM0801	33	15	16.5	1	12	M8	7	6
L75048.0001	L75048.TM0601	48	15	16	1	12.5	M6	7	10
L75048.0002	L75048.TM0801	48	15	16	1	12.5	M8	7	10

Версия L750CIN: вставка из нержавеющей стали (AISI 303).

INOX

Код	Арт.	A	B	H	m	d	d1 _{6H}	Q	g
L75032.0002	L75032.TM0501CIN	33	15	16.5	1	12	M5	7	9
L75032.0004	L75032.TM0601CIN	33	15	16.5	1	12	M6	7	8
L75032.0008	L75032.TM0801CIN	33	15	16.5	1	12	M8	7	8
L75048.0003	L75048.TM0801CIN	48	15	16	1	12.5	M8	7	8



L751



РУЧКА-БАРАШЕК С РЕЗЬБОВЫМ ШТЫРЕМ

Материалы:

Усиленный полиамид.
Устойчивость к маслам и жирам.

Поверхность:

Сатинирован.

Цвет:

Черный (RAL 9011).

Вставки:

L751:

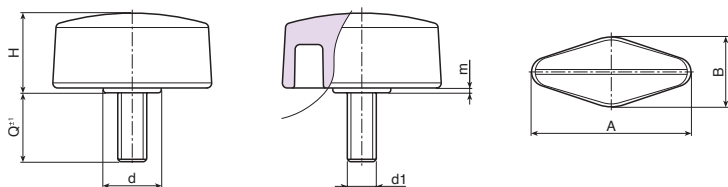
Резьбовой болт из оцинкованной стали (допуск резьбы 6g).

L751CIN:

Резьбовой болт из нержавеющей стали (AISI 303), (допуск резьбы 6g).

Специальные Запросы:

- По запросу, при наличии объемов, вставки могут изготавливаться длиной под заказ.
- По запросу, при наличии объемов, вставки могут изготавливаться из другого материала.
- По запросу, при наличии объемов, изделия могут изготавливаться другого цвета (внимание: ограниченная гамма цветов), согласно таблице цветов на [стр. 959].



12

Версия L751: с резьбовым болтом из оцинкованной стали.

Код	Арт.	A	B	H	m	d	LM	d1 _{6g}	Q	g
L75132.0006	L75132.TM05X1601	33	15	16.5	1	12	60	M5	16	8
L75132.0009	L75132.TM05X2501	33	15	16.5	1	12	60	M5	25	9
L75132.0011	L75132.TM05X3001	33	15	16.5	1	12	60	M5	30	11
L75132.0012	L75132.TM05X4001	33	15	16.5	1	12	60	M5	40	15
L75132.0017	L75132.TM06X1001	33	15	16.5	1	12	60	M6	10	9
L75132.0021	L75132.TM06X1601	33	15	16.5	1	12	60	M6	16	11
L75132.0029	L75132.TM06X2001	33	15	16.5	1	12	60	M6	20	12
L75132.0033	L75132.TM06X2501	33	15	16.5	1	12	60	M6	25	12
L75132.0036	L75132.TM06X3001	33	15	16.5	1	12	60	M6	30	12,5
L75132.0040	L75132.TM06X4001	33	15	16.5	1	12	60	M6	40	15,5
L75132.0047	L75132.TM08X1001	33	15	16.5	1	12	60	M8	10	13,5
L75132.0055	L75132.TM08X1601	33	15	16.5	1	12	60	M8	16	14,5
L75132.0061	L75132.TM08X2001	33	15	16.5	1	12	60	M8	20	16
L75132.0064	L75132.TM08X2501	33	15	16.5	1	12	60	M8	25	17,5
L75132.0067	L75132.TM08X3001	33	15	16.5	1	12	60	M8	30	19
L75132.0071	L75132.TM08X4001	33	15	16.5	1	12	60	M8	40	22
L75148.0001	L75148.TM06X1001	48	15	16	1	12,5	70	M6	10	13
L75148.0002	L75148.TM06X1601	48	15	16	1	12,5	70	M6	16	15
L75148.0003	L75148.TM06X2001	48	15	16	1	12,5	70	M6	20	16
L75148.0014	L75148.TM08X1601	48	15	16	1	12,5	70	M8	16	18
L75148.0016	L75148.TM08X2001	48	15	16	1	12,5	70	M8	20	20
L75148.0020	L75148.TM08X2501	48	15	16	1	12,5	70	M8	25	21,5
L75148.0021	L75148.TM08X3001	48	15	16	1	12,5	70	M8	30	23
L75148.0023	L75148.TM08X4001	48	15	16	1	12,5	70	M8	40	27

По запросу при минимальном заказе 150 штук длина штыря может изготавливаться под заказ.
LM = Максимальная прессуемая длина.

Версия L751 CIN: вставка из нержавеющей стали (AISI 303).

Код	Арт.	A	B	H	m	d	LM	d1 _{6g}	Q	g
L75132.0018	L75132.TM06X1101CIN	33	15	16.5	1	12	60	M6	11	11
L75132.0022	L75132.TM06X1601CIN	33	15	16.5	1	12	60	M6	16	13
L75132.0037	L75132.TM06X3001CIN	33	15	16.5	1	12	60	M6	30	17
L75132.0057	L75132.TM08X1601CIN	33	15	16.5	1	12	60	M8	16	15

Длина болта с резьбой по запросу минимум 250 шт.
LM = Максимальная прессуемая длина.



L754

+135°
-30°

PA6
+G.F.

UL94
HB

RoHS
COMPLIANT

РУЧКА-БАРАШЕК БОЛЬШАЯ С ВТУЛКОЙ С РЕЗЬБОВЫМ ОТВЕРСТИЕМ

Материалы:

Усиленный полиамид.
Устойчивость к маслам и жирам.

Поверхность:

Сатинирован.

Цвет:

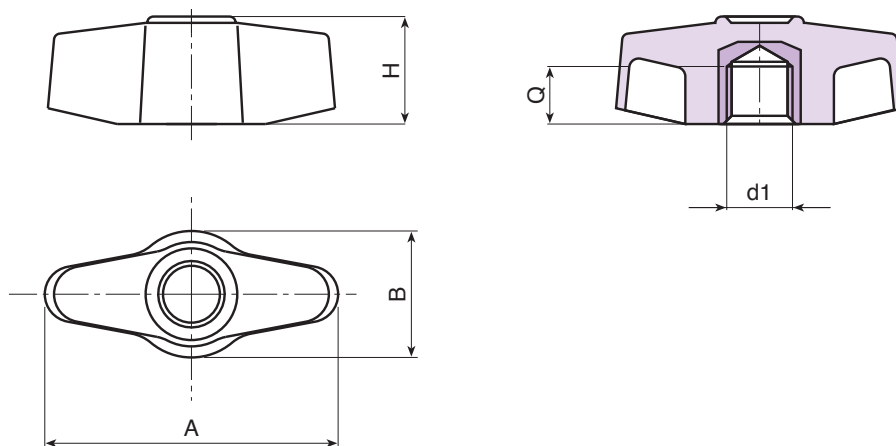
Черный (RAL 9011).

Вставки:

Втулка латунная с глухим резьбовым отверстием (допуск резьбы 6H).

Специальные Запросы:

- По запросу, при наличии объемов, вставки могут изготавливаться из другого материала.
- По запросу, при наличии объемов, изделия могут изготавливаться другого цвета, согласно таблице цветов на [стр. 959].



Код	Арт.	A	B	H	d1 _{6H}	Q	g
L75448.0001	L75448.TM0601	45	20	17	M6	7	11
L75448.0002	L75448.TM0801	45	20	17	M8	7	11
L75448.0005	L75448.TM1001	45	20	17	M10	6	12

L755



PA6
+G.F.

UL94
HB



РУЧКА-БАРАШЕК БОЛЬШАЯ С ВТУЛКОЙ СО СКВОЗНЫМ РЕЗЬБОВЫМ ОТВЕРСТИЕМ

Материалы:

Усиленный полиамид.
Устойчивость к маслам и жирам.

Поверхность:

Сатинирован.

Цвет:

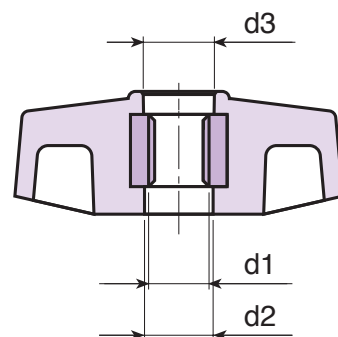
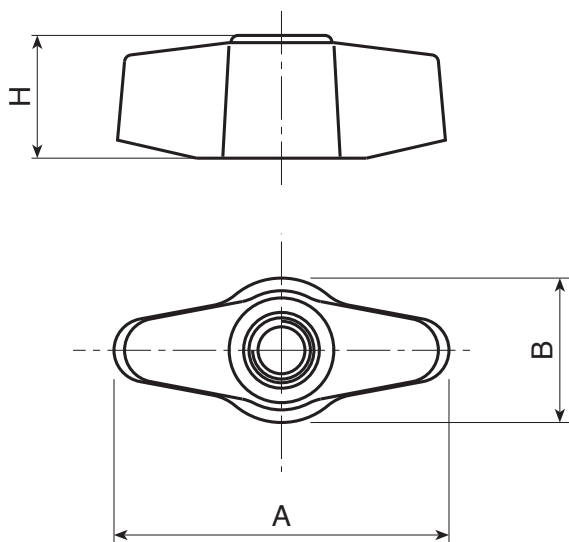
Черный (RAL 9011).

Вставки:

Втулка со сквозным резьбовым отверстием из оцинкованной стали (допуск резьбы 6H).

Специальные Запросы:

- По запросу, при наличии объемов, вставки могут изготавливаться из другого материала.
- По запросу, при наличии объемов, изделия могут изготавливаться другого цвета (внимание: ограниченная гамма цветов), согласно таблице цветов на [стр. 959].



Код	Арт.	A	B	H	d2	d3	d1 _{6H}	
L75548.0001	L75548.TM0601	45	20	17	9.5	10	M6	17
L75548.0002	L75548.TM0801	45	20	17	9.5	10	M8	16

L756

РУЧКА-БАРАШЕК БОЛЬШАЯ С РЕЗЬБОВЫМ ШТЫРЕМ

+135°
-30°

PA6
+G.F.

UL94
HB

RoHS
COMPLIANT

Материалы:

Усиленный полиамид.

Устойчивость к маслам и жирам.

Поверхность:

Сатинирован.

Цвет:

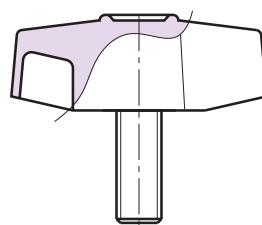
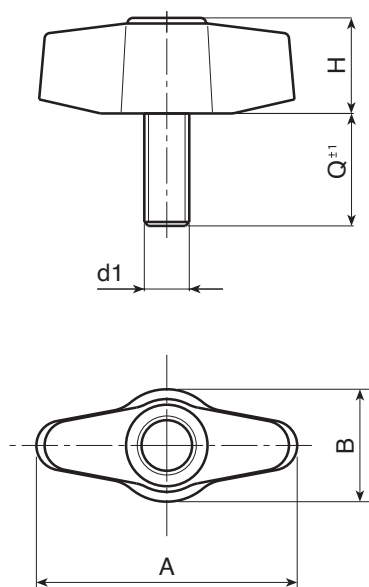
Черный (RAL 9011).

Вставки:

Резьбовой болт из оцинкованной стали (допуск резьбы 6g).

Специальные Запросы:

- По запросу, при наличии объемов, вставки могут изготавливаться длиной под заказ.
- По запросу, при наличии объемов, вставки могут изготавливаться из другого материала.
- По запросу, при наличии объемов, изделия могут изготавливаться другого цвета, согласно таблице цветов на [стр. 959].



12

Код	Арт.	A	B	H	LM	d1 _{6g}	Q	g
L75648.0004	L75648.TM06X1601	45	20	17	50	M6	16	14,5
L75648.0005	L75648.TM06X2001	45	20	17	50	M6	20	15
L75648.0013	L75648.TM08X1601	45	20	17	50	M8	16	17
L75648.0014	L75648.TM08X2001	45	20	17	50	M8	20	18,5
L75648.0016	L75648.TM08X2501	45	20	17	50	M8	25	20
L75648.0018	L75648.TM08X3001	45	20	17	50	M8	30	21,5
L75648.0021	L75648.TM08X3501	45	20	17	50	M8	35	23
L75648.0026	L75648.TM08X5001	45	20	17	50	M8	50	26
L75648.0028	L75648.TM10X2001	45	20	17	50	M10	20	26
L75648.0029	L75648.TM10X2501	45	20	17	50	M10	25	28,5
L75648.0030	L75648.TM10X3001	45	20	17	50	M10	30	30

По запросу при минимальном заказе 150 штук длина штыря может изготавливаться под заказ.
LM = Максимальная прессуемая длина.



L747



РУЧКА-БАРАШЕК 28 мм С ВТУЛКОЙ С РЕЗЬБОВЫМ ОТВЕРСТИЕМ

Материалы:

Усиленный полиамид.
Устойчивость к маслам и жирам.

Поверхность:

Сатинирован.

Цвет:

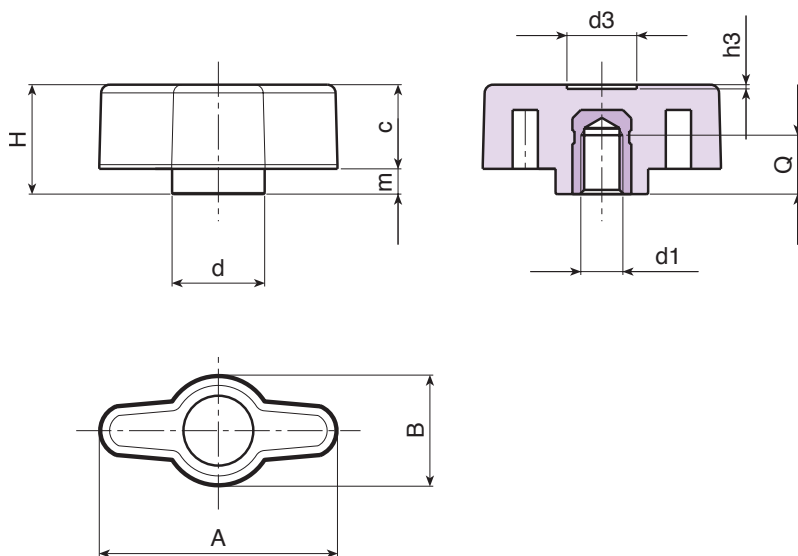
Черный (RAL 9011).

Вставки:

Втулка латунная с глухим резьбовым отверстием (допуск резьбы 6H).

Специальные Запросы:

- По запросу, при наличии объемов, вставки могут изготавливаться из другого материала.
- По запросу, при наличии объемов, изделия могут изготавливаться другого цвета, согласно таблице цветов на [стр. 959].



Код	Арт.	A	B	H	m	c	d	d3	h3	d1 _{6H}	Q	g
L74728.0001	L74728.TM0401	28	13	13	3	10	11	8	0.5	M4	8	4
L74728.0002	L74728.TM0501	28	13	13	3	10	11	8	0.5	M5	8	5
L74728.0003	L74728.TM0601	28	13	13	3	10	11	8	0.5	M6	8	6

L748

+135°
-30°

PA6
+G.F.

UL94
HB

RoHS
COMPLIANT

РУЧКА-БАРАШЕК 28 мм С ВТУЛКОЙ СО СКВОЗНЫМ РЕЗЬБОВЫМ ОТВЕРСТИЕМ

Материалы:

Усиленный полиамид.

Устойчивость к маслам и жирам.

Поверхность:

Сатинирован.

Цвет:

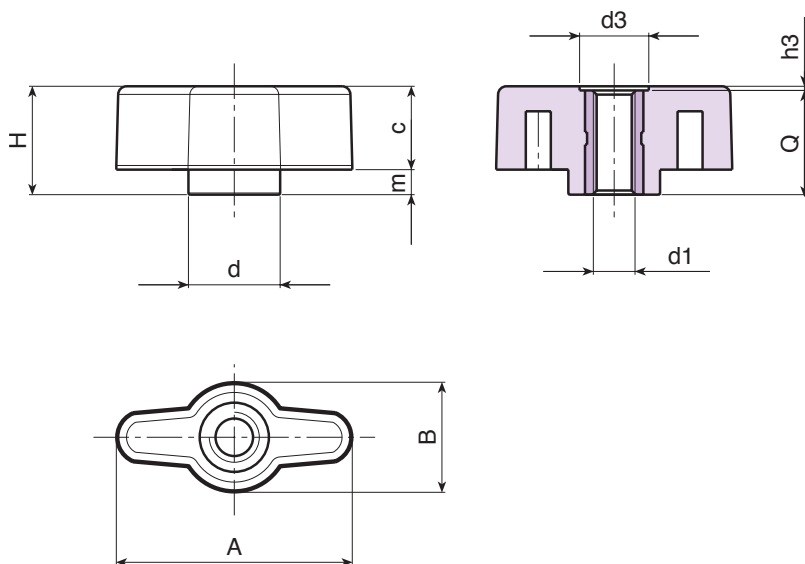
Черный (RAL 9011).

Вставки:

Втулка латунная со сквозным резьбовым отверстием (допуск резьбы 6H).

Специальные Запросы:

- По запросу, при наличии объемов, вставки могут изготавливаться из другого материала.
- По запросу, при наличии объемов, изделия могут изготавливаться другого цвета, согласно таблице цветов на [стр. 959].



Код	Арт.	A	B	H	m	c	d	d3	h3	d1 _{6H}	Q	g
L74828.0001	L74828.TM0401	28	13	13	3	10	11	8	0.5	M4	12.5	5
L74828.0002	L74828.TM0501	28	13	13	3	10	11	8	0.5	M5	12.5	5
L74828.0003	L74828.TM0601	28	13	13	3	10	11	8	0.5	M6	12.5	6

L749



РУЧКА-БАРАШЕК 28 мм С РЕЗЬБОВЫМ ШТЫРЕМ

Материалы:

Усиленный полиамид.
Устойчивость к маслам и жирам.

Поверхность:

Сатинирован.

Цвет:

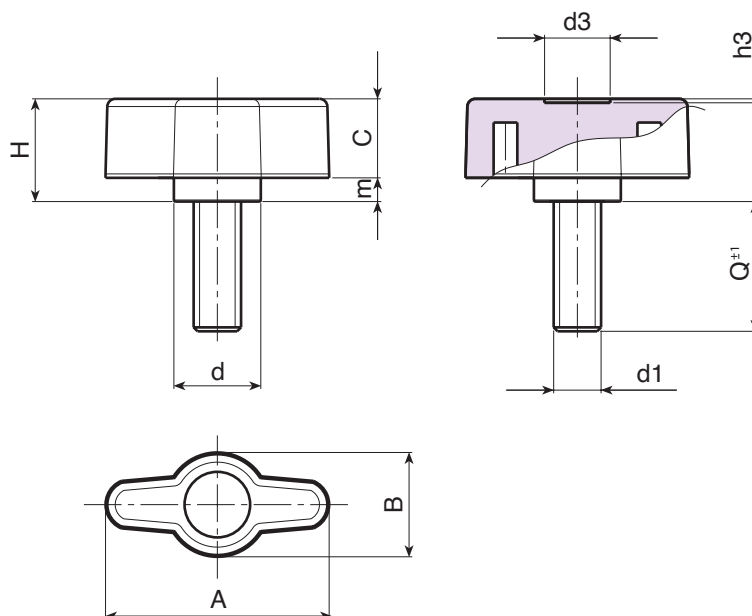
Черный (RAL 9011).

Вставки:

Резьбовой болт из оцинкованной стали (допуск резьбы 6g).

Специальные Запросы:

- По запросу, при наличии объемов, вставки могут изготавливаться длиной под заказ.
- По запросу, при наличии объемов, вставки могут изготавливаться из другого материала.
- По запросу, при наличии объемов, изделия могут изготавливаться другого цвета (внимание: ограниченная гамма цветов), согласно таблице цветов на [стр. 959].



Код	Арт.	A	B	H	m	c	d	d3	h3	LM	d1 _{6g}	Q	
L74928.0024	L74928.TM06X4001	28	13	13	3	10	11	8	0.5	75	M6	40	11

По запросу при минимальном заказе 150 штук длина штыря может изготавливаться под заказ.
LM = Максимальная прессуемая длина.





ПОДРУЖИТЕСЬ С ЦЕЛЕСООБРАЗНОСТЬЮ.

