

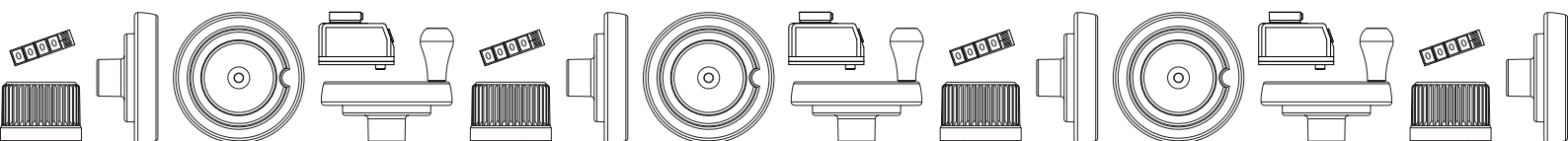


ГРУППА - 11

МАХОВИКИ УПРАВЛЕНИЯ С ИНДИКАТОРОМ

Маховики управления с индикатором BOTECO

Эти компоненты являются результатом сотрудничества между Boteco и SIKO, ведущим немецким производителем гравитационных индикаторов и измерительных приборов. Соединение изделий двух компаний привело к созданию широкого ассортимента продукции, который включает не только маховики, но и различные ручки с гравитационным индикатором положения. Гамма индикаторов положения доступна в различных цветах и вариантах крепления. Подробные характеристики каждого изделия приведены в соответствующем техническом описании.



K170

МАХОВИК ЛЕПЕСТКОВЫЙ ДЛЯ ИНДИКАТОРА



PA6
+G.F.

UL94
HB



Материалы:

Усиленный полиамид. Устойчивость к маслам и жирам.

Поверхность:

Сатинирован.

Цвет:

Черный (RAL 9011).

Устанавливаемый индикатор:

Гравитационный индикатор, модель K650080. Индикатор используется только в вертикальном положении (горизонтальная ось машины). Индикатор приобретается отдельно. Для более подробной информации см. артикул K650 [стр. 460 461].

Вставка:

Втулка с гладким сквозным отверстием из оцинкованной стали (допуск отверстия H10). Наличие шпонки под размер отверстия.

Крепление индикатора:

Индикатор крепится с помощью резьбового установочного винта M05 (не входит в комплект поставки), который вставляется в отверстие M05.

Специальные Запросы:

- По запросу при минимальном заказе 50 штук вставки могут поставляться с отверстием d1 с допуском H7 и вороненой отделкой. Добавить к стандартному коду буквы ZB. Пример: K170110.T80D1201ZB.
- По запросу, при наличии объемов, вставки могут изготавливаться с отверстием d1 согласно чертежа.
- По запросу, при наличии объемов, вставки могут изготавливаться из другого материала.

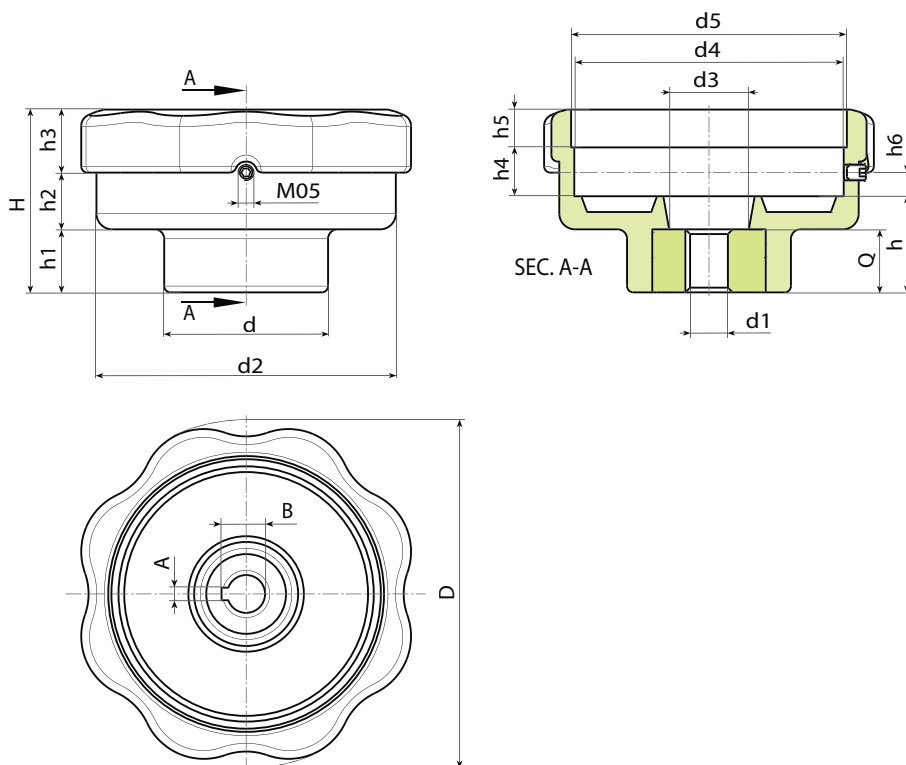
Соответствие диаметров/индикаторов

d5=52,4 --> K650050

d5=87,4 --> K650080 или K660080



11



Код	арт.	D	H	h	h1	h2	h3	h4	h5	h6	d	d2	d3	d4	d5	A	B	d1H10	Q	g
K170110.0001	K170110.T80D1201H	110	58	30.5	20	18	20	15.5	12	7.5	52	95	25	85.5	87.4	4	13.1	12	20	230



K150

РУЧКА РИФЛЕНАЯ ДЛЯ ИНДИКАТОРА



Материалы:

Усиленный полиамид. Устойчивость к маслам и жирам.

Поверхность:

Сатинирован.

Цвет:

Черный (RAL 9011).

Устанавливаемый индикатор:

Гравитационный индикатор, модель K650050. Индикатор используется только в вертикальном положении (горизонтальная ось машины). Индикатор приобретается отдельно. Для более подробной информации см. артикул K650 [стр. 460 461].

ВНИМАНИЕ:

При заказе укажите следующую информацию и выберите соответствующую букву, которая будет включена в код:

Направление вращения

O = увеличение значений при вращении по часовой стрелке. A = увеличение значений при вращении против часовой стрелки.

Передаточное отношение и соответствующая шкала:

Выберите требуемое передаточное отношение, решив, какое число должна указывать большая черная стрелка после того, как ручка сделает полный оборот.

Градуированная шкала будет пропорциональна выбранному отношению. Отношение 12 будет иметь шкалу от 0 до 12.

Вставка:

Втулка с гладким сквозным отверстием из оцинкованной стали (допуск отверстия H10).

Крепление:

Ручка крепится к валу посредством радиального резьбового отверстия (d2) (установочный винт не входит в комплект поставки).

Специальные Запросы:

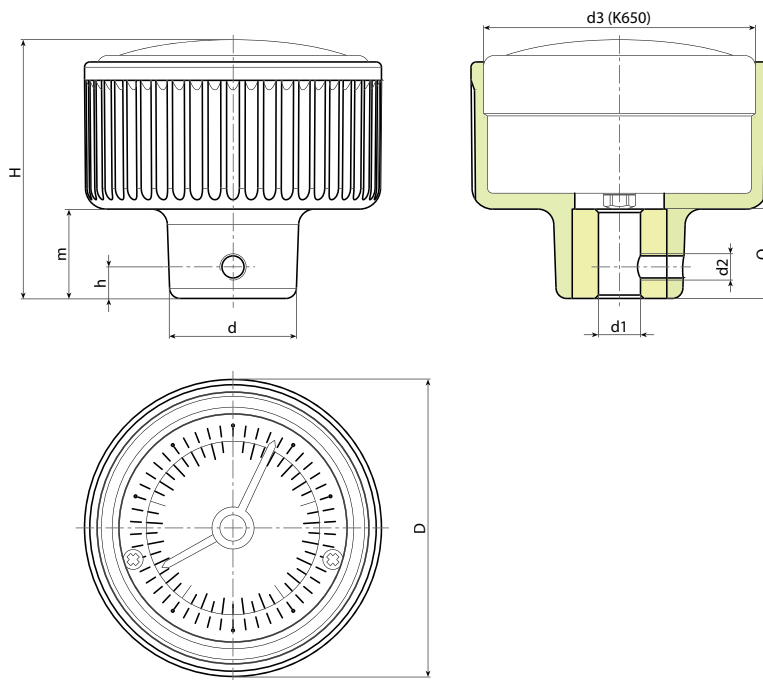
- По запросу при минимальном заказе 50 штук вставки могут поставляться с отверстием d1 с допуском H7 и вороненой отделкой. Добавить к стандартному коду буквы ZB. Пример: K150057.TD1001O12ZB.
- По запросу, при наличии объемов, вставки могут изготавливаться с отверстием d1 согласно чертежа.
- По запросу, при наличии объемов, вставки могут изготавливаться из другого материала.

Соответствие диаметров/индикаторов

d3=52,4 --> K650050

d3=66,8 --> K650070

d3=87,4 --> K650080 или K660080



арт.	D	d	H	h	m	d3	d2	d1H10	dm	Q	g
K150057.TD0801...	57	24	50	6	17	52,4	M5	8	12	16	105
K150057.TD1001...	57	24	50	6	17	52,4	M5	10	12	16	104
K150057.TD1201...	57	24	50	6	17	52,4	M5	12	12	16	103
K150072.TD0801...	72	28	56	6	21	66,8	M5	8	12	20	165
K150072.TD1001...	72	28	56	6	21	66,8	M5	10	12	20	163
K150072.TD1201...	72	28	56	6	21	66,8	M5	12	12	20	161
K150094.TD1001...	94	36	60	6	24	87,4	M5	10	15	24	376
K150094.TD1201...	94	36	60	6	24	87,4	M5	12	15	24	373
K150094.TD1401...	94	36	60	6	24	87,4	M5	14	15	24	370

Внимание: При минимальном заказе 50 штук диаметр d1 может изготавливаться под заказ (допуск оцинкованного отверстия - H10, вороненого - H7). Dm = Восстановительный максимальный диаметр, который можно получить (расширение).

Доступные передаточные отношения: 1-2-3-6-10-12-15-18-20-24-30-36-48-50-60-72-84-96-100. При заказе укажите в трех пунктах кода направление вращения и передаточное число. Пример: индикатор с увеличением значений по часовой стрелке, отношение 12, ручка d.57 с отверстием 10 H10: код для заказа: K150057.TD1001O12.



K960



PA6
+G.F.

UL94
HB



РУЧКА УПРАВЛЕНИЯ РИФЛЕНАЯ ДЛЯ ИНДИКАТОРА K650-50

Материалы:

Усиленный полиамид. Устойчивость к маслам и жирам.

Поверхность:

Сатинирован.

Цвет:

Черный (RAL 9011).

Устанавливаемый индикатор:

Гравитационный индикатор, модель K650050. Индикатор используется только в вертикальном положении (горизонтальная ось машины). Индикатор приобретается отдельно. Для более подробной информации см. артикул K650 [стр. 460-461].

Вставка:

Втулка с гладким сквозным отверстием из оцинкованной стали (допуск отверстия H10).

Крепление:

Ручка крепится к валу посредством радиального резьбового отверстия (d4) (установочный винт не входит в комплект поставки).

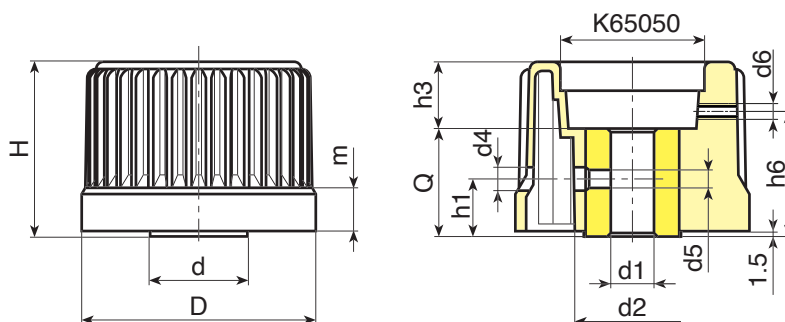
Крепление индикатора:

Индикатор крепится с помощью резьбового установочного винта M4 (не входит в комплект поставки), который вставляется в отверстие d6.

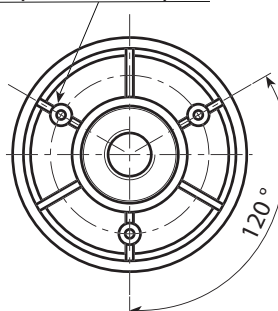


Специальные Запросы:

- По запросу при минимальном заказе 50 штук вставки могут поставляться с отверстием d1 с допуском H7 и вороненой отделкой. Добавить к стандартному коду буквы ZB. Пример: K961078.TD0801ZB.
- По запросу, при наличии объемов, вставки могут изготавливаться с отверстием d1 согласно чертежа.
- По запросу, при наличии объемов, вставки могут изготавливаться из другого материала.
- По запросу возможна поставка ручки с серым фланцем. Код изделия будет: K96178.TD080116.



Отверстия для крепления фланца



Код	арт.	D	H	m	d	d2	d4	d5	d6	h1	h3	h6	Dm	d1H10	Q	g
K96078.0002	K96078.TD0801	78	56	15	31	36	6.5	M6	M4	18	24	38.5	18	8	32	230

Внимание: При минимальном заказе 50 штук диаметр d1 может изготавливаться под заказ (допуск оцинкованного отверстия – H10, вороненого – H7).

Dm = Восстановительный максимальный диаметр, который можно получить (расширение).



K870

АДАПТЕР ИНДИКАТОРА ДЛЯ МАХОВИКА СО СПИЦАМИ



Материалы:

Усиленный полиамид. Устойчивость к маслам и жирам.

Поверхность:

Сатинирован.

Цвет:

Черный (RAL 9011).

Крепежные отверстия:

Один и тот же адаптер можно использовать с несколькими маховиками со спицами. Для крепления выберите сначала пару отверстий, соответствующих диаметру маховика (для удобства диаметры выгравированы рядом с одним из двух отверстий); затем просверлите отверстие насквозь сверлом d.4,5. Внимание, отверстие необходимо затем раззенковать под потайную головку винтов. Два самонарезающих винта (с потайной головкой TPS 4x16) входят в комплект поставки адаптера. В качестве примера на рисунке рядом показаны отверстия с фаской, раззенкованные на адаптере K870.T8001 для маховика со спицами Boteco диаметром 200 мм.

Крепление индикатора:

Индикатор крепится с помощью резьбового установочного винта M05, который вставляется в отверстие (установочный винт входит в комплект поставки адаптера).

Совместимость адаптеров:

Адаптер K870.T5001 с индикатором K65050 для маховиков D. 130-160

Адаптер K870.T8001 с индикатором K65080 для маховиков D. 160-200-250-350

Серии артикулов, на которые может быть установлен адаптер:

D205-D206-D208.

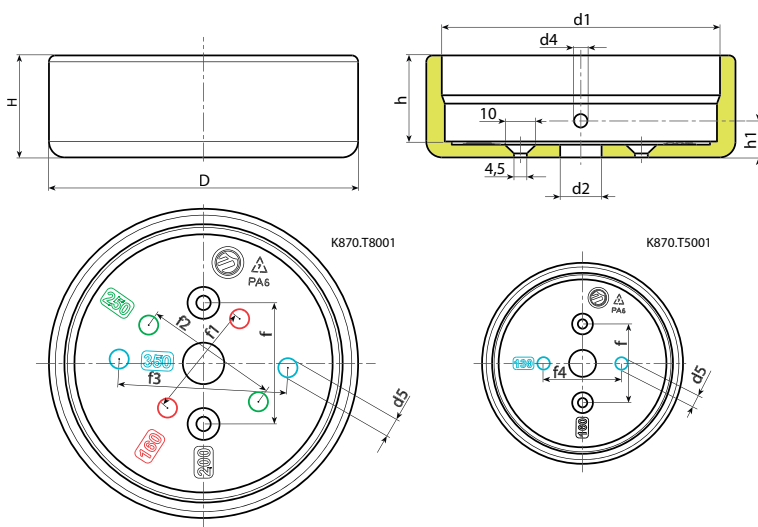
Специальные Запросы:

- Нет.

Соответствие диаметров/индикаторов

d1=52,4 --> K650050

d1=87,4 --> K650080 или K660080



Код	арт.	D	H	h	h1	d1	d2	d3	d4	d5	f	f1	f2	f3	f4	
K870.TS5001BASE1	K870.TS5001BASE1	62	29.5	24	12	52,4	13	4.5	M5	6	36	-	-	-	25	74
K870.TS8001BASE1	K870.TS8001BASE1	97	32	27	11.5	87,4	13	4.5	M5	6	36	38	42	53	-	95



K405

МАХОВИК СО СПИЦАМИ И ГНЕЗДОМ ДЛЯ ИНДИКАТОРА



PA6
+G.F.

UL94
HB



Материалы:

Усиленный и стабилизированный полиамид. Устойчивость к маслам и жирам.

Поверхность:

Сатинирован.

Цвет:

Черный (RAL 9011).

Вставка:

Втулка с гладким сквозным отверстием из оцинкованной стали (допуск отверстия H10).

Ступица:

Полнотелая ступица.
(* Полая ступица.

Устанавливаемый индикатор:

Гравитационный индикатор диаметром 50 мм и 80 мм (модели K650-K660). Индикатор используется только в вертикальном положении (горизонтальная ось машины). Индикатор приобретается отдельно. Для более подробной информации см. артикул K650 [стр. 460 461].

Крепление индикатора:

Индикатор крепится с помощью резьбового установочного винта M05, который вставляется в отверстие (установочный винт входит в комплект поставки адаптера).

Крепление маховика:

Маховик крепится к валу с помощью установочного винта (не входит в комплект поставки), который вставляется в резьбовое отверстие d2.

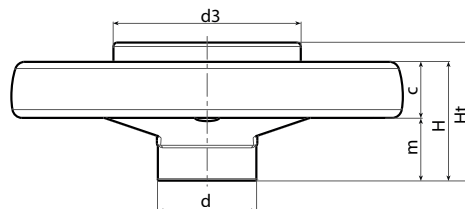
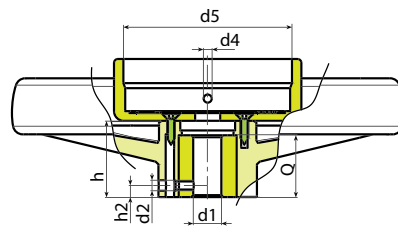
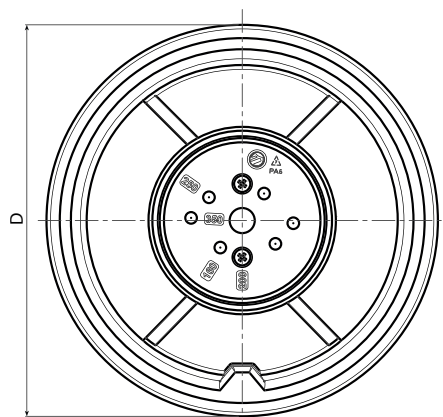
Специальные Запросы:

- По запросу при минимальном заказе 50 штук вставки могут поставляться с отверстием d1 с допуском H7 и вороненой отделкой. Добавить к стандартному коду буквы ZB. Пример: K405130.T050D0801ZB.
- По запросу, при наличии объемов, вставки могут изготавливаться с отверстием d1 согласно чертежа.
- По запросу, при наличии объемов, вставки могут изготавливаться из другого материала.
- По запросу маховики могут поставляться в комплекте с индикатором (не смонтирован для транспортировки).

Соответствие диаметров/индикаторов

d5=52,4 --> K650050

d5=87,4 --> K650080 или K660080



Код	арт.	D	d	m	c	H	Ht	h	h2	d2	d3	d4	d5	Dm	d1H10	Q	g
K405130.0001	K405130.T050D0801	129	32	32	18	50	65.5	36	8	M5	62	M5	52,4	18	8	24	314
K405160.0002	K405160.T050D0801	159	40	34	23	57	69	40.5	8	M5	62	M5	52,4	22	8	32	464
K405160.0003	K405160.T080D0801	159	40	34	23	57	72	40.5	8	M5	97	M5	87,4	22	8	32	485
K405200.0005	K405200.T080D0801	198	51	33	28.5	61.5	71	39.5	8	M5	97	M5	87,4	22	8(*)	32	725
K405250.0001	K405250.T080D0801	252	55.5	38.5	31.5	70	79	47	8	M5	97	M5	87,4	28	8(*)	36	1015
K405350.0001	K405350.T080D0801	346	67.5	43.5	36.5	80	81.5	49.5	8	M5	97	M5	87,4	30	8(*)	32	1625

Внимание: При минимальном заказе 50 штук диаметр d1 может изготавливаться под заказ (допуск оцинкованного отверстия – H10, вороненого – H7).

Dm = Восстановительный максимальный диаметр, который можно получить (расширение).



K406

МАХОВИК СО СПИЦАМИ, С РУЧКОЙ И ГНЕЗДОМ ДЛЯ ИНДИКАТОРА



Материалы:

Усиленный и стабилизированный полиамид. Устойчивость к маслам и жирам.

Поверхность:

Сатинирован.

Цвет:

Черный (RAL 9011).

Основная Вставка:

Втулка с гладким сквозным отверстием из оцинкованной стали (допуск отверстия H10).

Боковая вставка:

Втулка латунная со сквозным резьбовым отверстием.
(+) Шестигранная втулка со сквозным резьбовым отверстием из вороненой стали. Крепление с помощью вороненого винта с полукруглой головкой ISO 7838.

Ступица:

Полнотелая ступица.
(* Полая ступица.

Устанавливаемый индикатор:

Гравитационный индикатор диаметром 50 мм и 80 мм (модели K650-K660). Индикатор используется только в вертикальном положении (горизонтальная ось машины). Индикатор приобретается отдельно. Для более подробной информации см. артикул K650 [стр. 460 461].

Крепление индикатора:

Индикатор крепится с помощью резьбового установочного винта M05, который вставляется в отверстие (установочный винт входит в комплект поставки адаптера).

Крепление маховика:

Маховик крепится к валу с помощью установочного винта (не входит в комплект поставки), который вставляется в резьбовое отверстие d2.

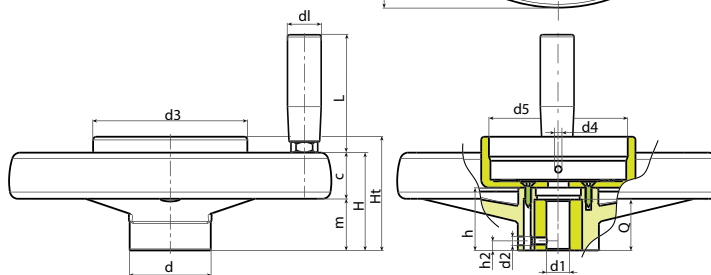
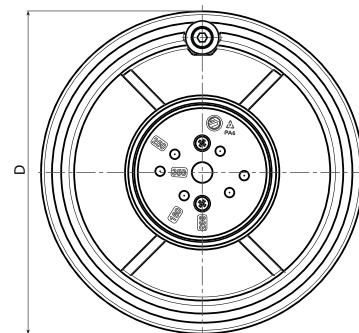
Специальные Запросы:

- По запросу при минимальном заказе 50 штук вставки могут поставляться с отверстием d1 с допуском H7 и вороненой отделкой. Добавить к стандартному коду буквы ZB. Пример: K406130.T050D0801ZB.
- По запросу, при наличии объемов, вставки могут изготавливаться с отверстием d1 согласно чертежа.
- По запросу, при наличии объемов, вставки могут изготавливаться из другого материала.
- По запросу маховики могут поставляться в комплекте с индикатором (не смонтирован для транспортировки).

Соответствие диаметров/индикаторов

d5=52,4 --> K650050

d5=87,4 --> K650080 или K660080



Код	арт.	D	d	m	c	H	Ht	h	h2	d2	d3	d4	d5	Dm	d1H10	d1	L	Q	
K406130.0001	K406130.T050D0801	129	32	32	18	50	65.5	36	8	M5	62	M5	52,4	18	8	21	65	24	370
K406160.0001	K406160.T050D0801	159	40	34	23	57	69	40.5	8	M5	62	M5	52,4	22	8	23	76	32	532
K406160.0002	K406160.T080D0801	159	40	34	23	57	72	40.5	8	M5	97	M5	87,4	22	8	23	76	32	553
K406200.0001	K406200.T080D0801	198	51	33	28.5	61.5	71	39.5	8	M5	97	M5	87,4	22	8(*)	23	76	32	795
K406250.0001	K406250.T080D0801	252	55.5	38.5	31.5	70	79	47	8	M5	97	M5	87,4	28	8(*)	25	86	36	1125
K406350.0002	K406350.T080D0801	346	67.5	43.5	36.5	80	81.5	49.5	8	M5	97	M5	87,4	30	8(**)	25	86	32	1725

Внимание: При минимальном заказе 50 штук диаметр d1 может изготавливаться под заказ (допуск оцинкованного отверстия - H10, вороненого - H7).

Dm = Восстановительный максимальный диаметр, который можно получить (расширение).



K900



PA6
+G.F.

UL94
HB



МАХОВИК УПРАВЛЕНИЯ ПОЛНОТЕЛЫЙ С ГНЕЗДОМ ДЛЯ ИНДИКАТОРА

Материалы:

Усиленный и стабилизированный полиамид.
Устойчивость к маслам и жирам.

Поверхность:

Сатинирован.

Цвет:

Черный (RAL 9011).

Вставка:

Втулка с гладким сквозным отверстием из оцинкованной стали (допуск отверстия H10).

Устанавливаемый индикатор:

Встраиваются гравитационные индикаторы серии K650 или K660. Индикатор используется только в вертикальном положении (горизонтальная ось машины). Индикатор и соответствующий установочный винт d7 приобретаются отдельно. Более подробная информация приведена на страницах артикулов K650 и K660 [стр. 460 461 и стр. 462 463]. Устойчивость к маслам и жирам.
(*) С помощью адаптера KS08050.T01 можно установить индикатор K650050.

Крепление:

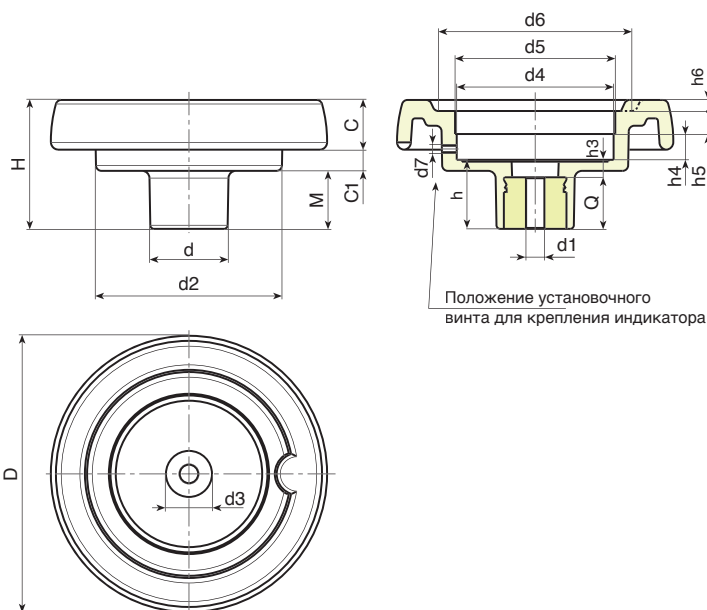
Информацию о любых системах крепления, выполнении шпоночных пазов и/или квадратных отверстий см. технических примечаниях, прилагаемых к каталогу [стр. 966].

Специальные Запросы:

- По запросу при минимальном заказе 50 штук вставки могут поставляться с отверстием d1 с допуском H7 и вороненой отделкой. Добавить к стандартному коду буквы ZB. Пример: K900100.T050D1001PZB.
- По запросу, при наличии объемов, вставки могут изготавливаться с отверстием d1 согласно чертежа.
- По запросу, при наличии объемов, вставки могут изготавливаться из другого материала/с другим покрытием.
- Индикатор заказывается отдельно**
- По запросу, при наличии объемов, гнездо индикатора может быть изменено.

Соответствие диаметров/индикаторов

d5=50 --> K650050
d5=80 --> K650080 или K660080



Код	арт.	D	H	d	d2	M	C	C1	d3	d4	d5	d6	d7	h	h3	h4	h5	h6	Dm	d1	Q		
K900087.0004	K900087.T050P5,801P	86	53	32	62	21	17	15	20	50,8	50	63	M6	26,5	6,5	11,5	12	3	12	5,8	20	155	
K900100.0003	K900100.T050P6,801P	99	55,5	32	63	23,5	20,5	11,5	20	50,8	50	68	M6	29	9	11,5	12	3,5	12	6,8	20	170	
K900130.0005	K900130.T080P6,801P	129	64,5	42	100	27,5	23	14	29	85,7	80*	90	M6	34	10	13,5	12,5	5	20	6,8	24	350	
K900150.0002	K900150.T080P6,801P	149	69	42	101	31	25,5	12,5	29	85,7	80*	106	M6	37	9	13,5	12,5	6,5	20	6,8	28	430	
K900175.0002	K900175.T080P6,801P	175	72	40	115	28,5	32	11,5	25	85,7	80*	126,5	M6	38	10	12,5	14	8	20	6,8	28	650	
K900200.0001	K900200.T080P6,801P	199	71	46	137	24	32	15	29	85,7	80*	144	M6	34	11	13,5	12,5	10	22	6,8	23	810	

Внимание: При минимальном заказе 50 штук диаметр d1 может изготавливаться под заказ (допуск оцинкованного отверстия – H10, вороненого – H7).

Dm = Восстановительный максимальный диаметр, который можно получить (расширение).



K901



PA6
+G.F.

UL94
HB

RoHS
COMPLIANT

МАХОВИК УПРАВЛЕНИЯ ПОЛНОТЕЛЫЙ С ГНЕЗДОМ ДЛЯ ИНДИКАТОРА И ФИКСИРУЮЩЕЙ РУЧКОЙ

Материалы:

Усиленный и стабилизированный полиамид.
Устойчивость к маслам и жирам.

Поверхность:

Сатинирован.

Цвет:

Черный (RAL 9011).

Вставка:

Втулка с гладким сквозным отверстием из оцинкованной стали (допуск отверстия H10).

Устанавливаемый индикатор:

Встраиваются гравитационные индикаторы серии K650 или K660. Индикатор используется только в вертикальном положении (горизонтальная ось машины). Индикатор и соответствующий установочный винт d7 приобретаются отдельно. Более подробная информация приведена на страницах артикулов K650 и K660 [стр. 460-461 и стр. 462-463].

(*) С помощью адаптера KS08050.T01 можно установить индикатор K650050.



Маховик крепления:

Цилиндрический маховик G793-36 с резьбовым болтом [стр.]. Черн. (RAL 9011). ВНИМАНИЕ: размер Q2 маховика затяжки должен выбираться заказчиком в зависимости от размеров оборудования, на которое устанавливается маховик. Для модели K901-130 маховик затяжки заменен ручкой-барашком L751-32 [стр. 485].

Крепление:

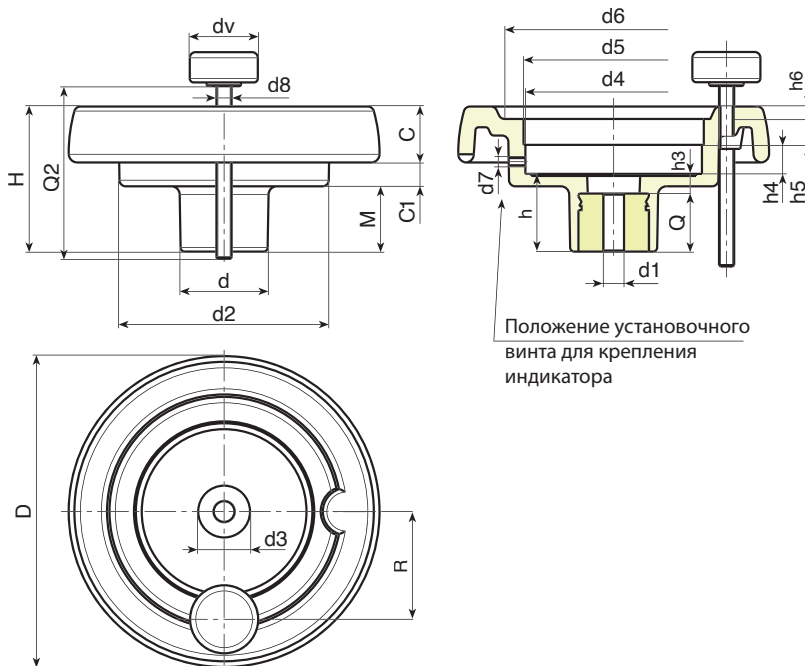
Информацию о любых системах крепления, выполнении шпоночных пазов и/или квадратных отверстий см. технических примечаниях, прилагаемых к каталогу [стр. 966].

Специальные Запросы:

- По запросу при минимальном заказе 50 штук вставки могут поставляться с отверстием d1 с допуском H7 и вороненой отделкой. Добавить к стандартному коду буквы ZB. Пример: K901100.T050D1001PZB.
- По запросу, при наличии объемов, вставки могут изготавливаться с отверстием d1 согласно чертежа.
- По запросу, при наличии объемов, вставки могут изготавливаться из другого материала/с другим покрытием.
- Индикатор заказывается отдельно**
- По запросу, при наличии объемов, гнездо индикатора может быть изменено.

Соответствие диаметров/индикаторов

d5=50 --> K650050
d5=80 --> K650080 или K660080



Положение установочного винта для крепления индикатора

Код	арт.	D	H	d	d2	M	C	C1	d3	d4	d5	d6	d7	h	h3	h4	h5	h6	R	d8	Dm	d1	Q	9	
K901130.0001	K901130.T080P6.801P	129	64.5	42	100	27.5	23	14	29	85.7	80*	90	M6	34	10	13.5	12.5	5	54	M8	20	6.8	24	370	
K901150.0001	K901150.T080P6.801P	149	69	42	101	31	25.5	12.5	29	85.7	80*	106	M6	37	9	13.5	12.5	6.5	57	M8	20	6.8	28	470	
K901175.0001	K901175.T080P6.801P	175	72	40	115	28.5	32	11.5	25	85.7	80*	126.5	M6	38	10	12.5	14	8	60	M8	20	6.8	28	690	
K901200.0001	K901200.T080P6.801P	199	71	46	137	24	32	15	29	85.7	80*	144	M6	34	11	13.5	12.5	10	74	M8	22	6.8	23	850	

Внимание: При минимальном заказе 50 штук диаметр d1 может изготавливаться под заказ (допуск оцинкованного отверстия - H10, вороненого - H7).

Dm = Восстановительный максимальный диаметр, который можно получить (расширение).

Q2 = По запросу.

dv = 36 mm. (K901130 dv=32 mm.)



K903



МАХОВИК УПРАВЛЕНИЯ ПОЛНОТЕЛЫЙ С ГНЕЗДОМ ДЛЯ ИНДИКАТОРА, С ПОВОРОТНОЙ РУКОЯТКОЙ И ФИКСИРУЮЩЕЙ РУЧКОЙ

Материалы:

Усиленный и стабилизированный полиамид.
Устойчивость к маслам и жирам.

Поверхность:

Сатинирован.

Цвет:

Черный (RAL 9011).

Вставка:

Втулка с гладким сквозным отверстием из оцинкованной стали (допуск отверстия H10).

Устанавливаемый индикатор:

Встраиваются гравитационные индикаторы серии K650 или K660. Индикатор используется только в вертикальном положении (горизонтальная ось машины). Индикатор и соответствующий установочный винт d7 приобретаются отдельно. Более подробная информация приведена на страницах артикулов K650 и K660 [стр. 460 461 и стр. 462 463].
(* С помощью адаптера KS08050.T01 можно установить индикатор K650050.

Боковая вставка:

Латунная втулка со сквозным резьбовым отверстием.

Боковая рукоятка:

Поворотная рукоятка арт. M144 [стр. 504].

Маховик крепления:

Цилиндрический маховик G793-36 с резьбовым болтом [стр. 326]. Черн. (RAL 9011). ВНИМАНИЕ: размер Q2 маховика затяжки должен выбираться заказчиком в зависимости от размеров оборудования, на которое устанавливается маховик. Для модели K903-130 маховик затяжки заменен ручкой-барашком L751-32 [стр. 485].

Крепление:

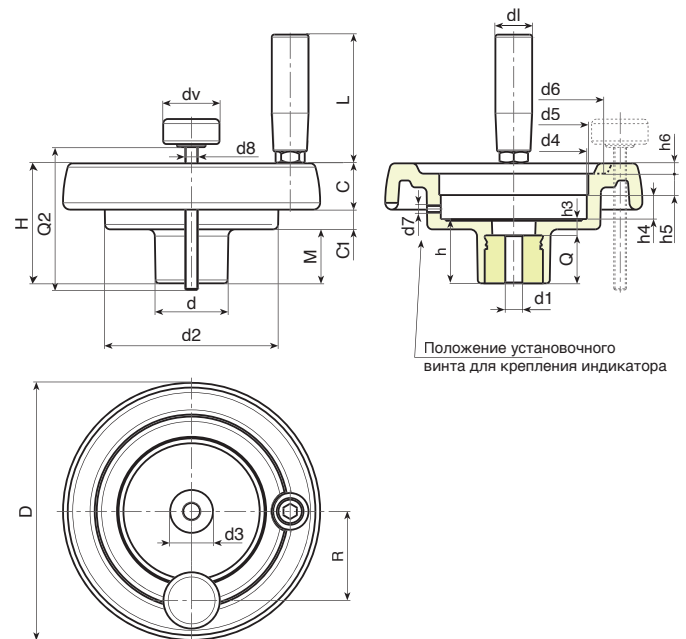
Информацию о любых системах крепления, выполнении шпоночных пазов и/или квадратных отверстий см. технических примечаниях, прилагаемых к каталогу [стр. 966].

Специальные Запросы:

- По запросу при минимальном заказе 50 штук вставки могут поставляться с отверстием d1 с допуском H7 и вороненой отделкой. Добавить к стандартному коду буквы ZB. Пример: K903100.T050D1001PZB.
- По запросу, при наличии объемов, вставки могут изготавливаться с отверстием d1 согласно чертежа.
- По запросу, при наличии объемов, вставки могут изготавливаться из другого материала/с другим покрытием.
- Индикатор заказывается отдельно**
- По запросу, при наличии объемов, гнездо индикатора может быть изменено.

Соответствие диаметров/индикаторов

d5=50 --> K650050
d5=80 --> K650080 или K660080



Положение установочного винта для крепления индикатора

Код	арт.	D	H	d	d2	M	C	C1	d3	d4	d5	d6	h	h3	h4	h5	h6	R	d8	d1	L	Dm	d1	Q	9	
K903130.0002	K903130.T080P6,801P	129	64.5	42	100	27.5	23	14	29	85.7	80*	90	34	10	13.5	12.5	5	54	M8	21	65	20	6.8	24	426	
K903150.0001	K903150.T080P6,801P	149	69	42	101	31	25.5	12.5	29	85.7	80*	106	37	9	13.5	12.5	6.5	57	M8	23	76	20	6.8	28	555	
K903175.0001	K903175.T080P6,801P	175	72	40	115	28.5	32	11.5	25	85.7	80*	126.5	38	10	12.5	14	8	60	M8	25	86	20	6.8	28	782	
K903200.0001	K903200.T080P6,801P	199	71	46	137	24	32	15	29	123	80*	144	34	11	13.5	12.5	10	74	M8	25	86	22	6.8	23	950	

Внимание: При минимальном заказе 50 штук диаметр d1 может изготавливаться под заказ (допуск оцинкованного отверстия – H10, вороненого – H7).

Dm = Восстановительный максимальный диаметр, который можно получить (расширение).

Q2 = По запросу.

dv = 36 mm. (K903130 dv=32 mm.)



K902



PA6
+G.F.

UL94
HB

RoHS
COMPLIANT

МАХОВИК УПРАВЛЕНИЯ ПОЛНОТЕЛЫЙ С ГНЕЗДОМ ДЛЯ ИНДИКАТОРА И ПОВОРОТНОЙ РУКОЯТКОЙ

Материалы:

Усиленный и стабилизированный полиамид.
Устойчивость к маслам и жирам.

Поверхность:

Сатинирован.

Цвет:

Черный (RAL 9011).

Основная Вставка:

Втулка с гладким сквозным отверстием из оцинкованной стали (допуск отверстия H10).

Боковая вставка:

Втулка латунная со сквозным резьбовым отверстием.

Боковая рукоятка:

K902: Поворотная рукоятка арт. M144 стр. (504).
K906: Поворотная рукоятка арт. M129 стр. (505).
K907: Поворотная рукоятка арт. M145 стр. (509).
K908: Поворотная рукоятка арт. M202 стр. (513).

Устанавливаемый индикатор:

Встраиваются гравитационные индикаторы серии K650 или K660. Индикатор используется только в вертикальном положении (горизонтальная ось машины). Индикатор и соответствующий установочный винт d7 приобретаются отдельно. Более подробная информация приведена на страницах артикулов K650 и K660 [стр. 460 461 и стр. 462 463].

(* С помощью адаптера KS08050.T01 можно установить индикатор K650050.

Крепление:

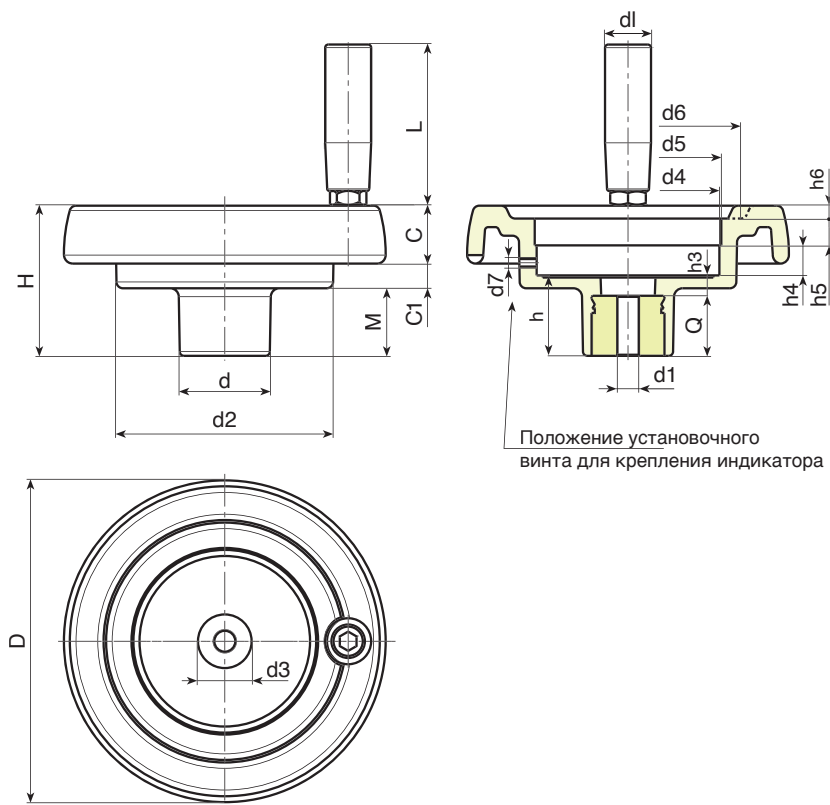
Информацию о любых системах крепления, выполнении шпоночных пазов и/или квадратных отверстий см. технических примечаниях, прилагаемых к каталогу [стр. 966].

Специальные запросы:

- По запросу при минимальном заказе 50 штук вставки могут поставляться с отверстием d1 с допуском H7 и вороненой отделкой. Добавить к стандартному коду буквы ZB. Пример: K902100.T050D1001PZB.
- По запросу, при наличии объемов, вставки могут изготавливаться с отверстием d1 согласно чертежа.
- По запросу, при наличии объемов, вставки могут изготавливаться из другого материала/с другим покрытием.
- Индикатор заказывается отдельно
- По запросу, при наличии объемов, гнездо индикатора может быть изменено.

Соответствие диаметров/индикаторов

d5=50 --> K650050
d5=80 --> K650080 или K660080



Код	арт.	D	H	d	d2	M	C	C1	d3	d4	d5	d6	d7	h	h3	h4	h5	h6	dl	L	Dm	d1	Q	
K902087.0002	K902087.T050P5.801P	86	53	32	62	21	17	15	20	50.8	50	63	M6	26.5	6.5	11.5	12	3	20	56	12	5.8	20	185
K902100.0003	K902100.T050P6.801P	99	55.5	32	63	23.5	20.5	11.5	20	50.8	50	68	M6	29	9	11.5	12	3.5	20	56	12	6.8	20	200
K902130.0002	K902130.T080P6.801P	129	64.5	42	100	27.5	23	14	29	85.7	80*	90	M6	34	10	13.5	12.5	5	21	65	20	6.8	24	406
K902150.0005	K902150.T080P6.801P	149	69	42	101	31	25.5	12.5	29	85.7	80*	106	M6	37	9	13.5	12.5	6.5	23	76	20	6.8	28	530
K902175.0002	K902175.T080P6.801P	175	72	40	115	28.5	32	11.5	25	85.7	80*	126.5	M6	38	10	12.5	14	8	25	86	20	6.8	28	760
K902200.0001	K902200.T080P6.801P	199	71	46	137	24	32	15	29	85.7	80*	144	M6	34	11	13.5	12.5	10	25	86	22	6.8	23	920

Внимание: При минимальном заказе 50 штук диаметр d1 может изготавливаться под заказ (допуск оцинкованного отверстия - H10, вороненого - H7).

Dm = Восстановительный максимальный диаметр, который можно получить (расширение).



K906

МАХОВИК УПРАВЛЕНИЯ ПОЛНОТЕЛЫЙ С ГНЕЗДОМ ДЛЯ ИНДИКАТОРА И ПОВОРОТНОЙ РУКОЯТКОЙ M129



Вставка:

Втулка с гладким сквозным отверстием из оцинкованной стали (допуск отверстия Н10).

Боковая рукоятка:

Поворотная рукоятка арт. M129 [стр. 505].

Код	арт.	D	H	d	d2	M	C	C1	d3	d4	d5	d6	d7	h	h3	h4	h5	h6	dl	L	Dm	d1	Q		
K906087.0002	K906087.T050P6.801P	86	53	32	62	21	17	15	20	50.8	50	63	M6	26.5	6.5	11.5	12	3	20	52	12	5.8	20	197	
K906100.0002	K906100.T050P6.801P	99	55.5	32	63	23.5	20.5	11.5	20	50.8	50	68	M6	29	9	11.5	12	3.5	20	52	12	6.8	20	212	
K906130.0001	K906130.T080P6.801P	129	64.5	42	100	27.5	23	14	29	85.7	80*	90	M6	34	10	13.5	12.5	5	23	62	20	6.8	24	410	
K906150.0004	K906150.T080P6.801P	149	69	42	101	31	25.5	12.5	29	85.7	80*	106	M6	37	9	13.5	12.5	6.5	25	72	20	6.8	28	522	
K906175.0001	K906175.T080P6.801P	175	72	40	115	28.5	32	11.5	25	85.7	80*	126.5	M6	38	10	12.5	14	8	25	81	20	6.8	28	750	
K906200.0001	K906200.T080P6.801P	199	71	46	137	24	32	15	29	85.7	80*	144	M6	34	11	13.5	12.5	10	25	81	22	6.8	23	910	

Внимание: При минимальном заказе 50 штук диаметр d1 может изготавливаться под заказ (допуск оцинкованного отверстия – Н10, вороненого – Н7).

Dm = Восстановительный максимальный диаметр, который можно получить (расширение).

K907

МАХОВИК УПРАВЛЕНИЯ ПОЛНОТЕЛЫЙ С ГНЕЗДОМ ДЛЯ ИНДИКАТОРА И ПОВОРОТНОЙ РУКОЯТКОЙ M145



Вставка:

Втулка с гладким сквозным отверстием из оцинкованной стали (допуск отверстия Н10).

Боковая рукоятка:

Поворотная рукоятка арт. M145 [стр. 509].

Код	арт.	D	H	d	d2	M	C	C1	d3	d4	d5	d6	d7	h	h3	h4	h5	h6	dl	L	Dm	d1	Q		
K907087.0001	K907087.T050P5.801P	86	53	32	62	21	17	15	20	50.8	50	63	M6	26.5	6.5	11.5	12	3	20	55	12	5.8	20	187	
K907100.0002	K907100.T050P6.801P	99	55.5	32	63	23.5	20.5	11.5	20	50.8	50	68	M6	29	9	11.5	12	3.5	20	55	12	6.8	20	205	
-	K907130.T080P6.801P	129	64.5	42	100	27.5	23	14	29	85.7	80*	90	M6	34	10	13.5	12.5	5	23	66	20	6.8	24	424	
K907150.0001	K907150.T080P6.801P	149	69	42	101	31	25.5	12.5	29	85.7	80*	106	M6	37	9	13.5	12.5	6.5	25	76	20	6.8	28	516	
K907175.0001	K907175.T080P6.801P	175	72	40	115	28.5	32	11.5	25	85.7	80*	126.5	M6	38	10	12.5	14	8	25	87	20	6.8	28	745	
K907200.0001	K907200.T080P6.801P	199	71	46	137	24	32	15	29	85.7	80*	144	M6	34	11	13.5	12.5	10	27	87	22	6.8	23	900	

Внимание: При минимальном заказе 50 штук диаметр d1 может изготавливаться под заказ (допуск оцинкованного отверстия – Н10, вороненого – Н7).

Dm = Восстановительный максимальный диаметр, который можно получить (расширение).

K908

МАХОВИК УПРАВЛЕНИЯ ПОЛНОТЕЛЫЙ С ГНЕЗДОМ ДЛЯ ИНДИКАТОРА И ПОВОРОТНОЙ РУКОЯТКОЙ M202



Вставка:

Втулка с гладким сквозным отверстием из оцинкованной стали (допуск отверстия Н10).

Боковая рукоятка:

Поворотная рукоятка арт. M202 [стр. 513].

Код	арт.	D	H	d	d2	M	C	C1	d3	d4	d5	d6	d7	h	h3	h4	h5	h6	dl	L	Dm	d1	Q		
K908150.0001	K908150.T080P6.801P	149	69	42	101	31	25.5	12.5	29	85.7	80*	106	M6	37	9	13.5	12.5	6.5	40	64	20	6.8	28	525	
K908175.0001	K908175.T080P6.801P	175	72	40	115	28.5	32	11.5	25	85.7	80*	126.5	M6	38	10	12.5	14	8	40	64	20	6.8	28	745	
K908200.0001	K908200.T080P6.801P	199	71	46	137	24	32	15	29	85.7	80*	144	M6	34	11	13.5	12.5	10	40	64	22	6.8	23	905	

Внимание: При минимальном заказе 50 штук диаметр d1 может изготавливаться под заказ (допуск оцинкованного отверстия – Н10, вороненого – Н7).

Dm = Восстановительный максимальный диаметр, который можно получить (расширение).

ОСНОВАНИЕ МАХОВИКА УПРАВЛЕНИЯ С ГНЕЗДОМ ДЛЯ ИНДИКАТОРА И ОТВЕРСТИЕМ ДЛЯ УСТАНОВКИ РУКОЯТКИ

Материалы:

Усиленный и стабилизированный полиамид.
Устойчивость к маслам и жирам.

Поверхность:

Сатинирован.

Цвет:

Черный (RAL 9011).

Вставка:

Втулка с гладким сквозным отверстием из оцинкованной стали (допуск отверстия H10).

Боковая вставка:

Латунная втулка со сквозным резьбовым отверстием.

Устанавливаемый индикатор:

Встраиваются гравитационные индикаторы серии K650 или K660. Индикатор используется только в вертикальном положении (горизонтальная ось машины). Индикатор и соответствующий установочный винт d7 приобретаются отдельно. Более подробная информация приведена на страницах артикулов K650 и K660 [стр. 460 461 и стр. 462 463].

(*). С помощью адаптера KS08050.T01 можно установить индикатор K650050.

Крепление:

Информацию о любых системах крепления, выполнении шпоночных пазов и/или квадратных отверстий см. технических примечаниях, прилагаемых к каталогу [стр. 966].

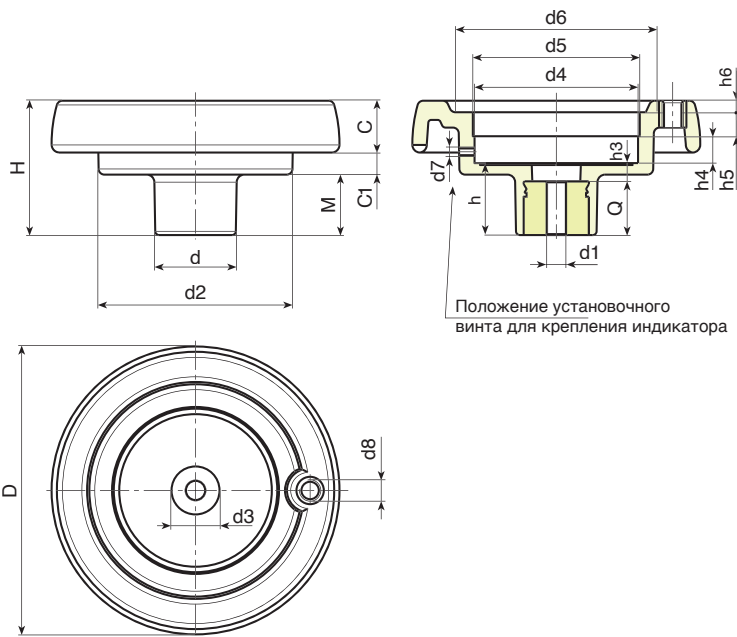
Специальные Запросы:

- По запросу при минимальном заказе 50 штук вставки могут поставляться с отверстием d1 с допуском H7 и вороненой отделкой. Добавить к стандартному коду буквы ZB. Пример: K100.T050D1001PZB.
- По запросу, при наличии объемов, вставки могут изготавливаться с отверстием d1 согласно чертежа.
- По запросу, при наличии объемов, вставки могут изготавливаться из другого материала/с другим покрытием.
- Индикатор заказывается отдельно**
- По запросу, при наличии объемов, гнездо индикатора может быть изменено.

Соответствие диаметров/индикаторов

d5=50 --> K650050

d5=80 --> K650080 или K660080



Код	арт.	D	H	d	d2	M	C	C1	d3	d4	d5	d6	d7	d8	h	h3	h4	h5	h6	Dm	d1	Q		
K087.T050P5.801P	K087.T050P5.801P	86	53	32	62	21	17	15	20	50,8	50	63	M6	M6	26,5	6,5	11,5	12	3	12	5,8	20	155	
K100.T050P6.801P	K100.T050P6.801P	99	55,5	32	63	23,5	20,5	11,5	20	50,8	50	68	M6	M6	29	9	11,5	12	3,5	12	6,8	20	170	
K130.T080P6.801P	K130.T080P6.801P	129	64,5	42	100	27,5	23	14	29	85,7	80*	90	M6	M8	34	10	13,5	12,5	5	20	6,8	24	350	
K150.T080P6.801P	K150.T080P6.801P	149	69	42	101	31	25,5	12,5	29	85,7	80*	106	M6	M10	37	9	13,5	12,5	6,5	20	6,8	28	430	
K175.T080P6.801P	K175.T080P6.801P	175	72	40	115	28,5	32	11,5	25	85,7	80*	126,5	M6	M10	38	10	12,5	14	8	20	6,8	28	650	
K200.T080P6.801P	K200.T080P6.801P	199	71	46	137	24	32	15	29	85,7	87,4	144	M6	M10	34	11	13,5	12,5	10	22	6,8	23	810	

Внимание: При минимальном заказе 50 штук диаметр d1 может изготавливаться под заказ (допуск оцинкованного отверстия - H10, вороненого - H7).

Dm = Восстановительный максимальный диаметр, который можно получить (расширение).

K904



МАХОВИК УПРАВЛЕНИЯ ПОЛНОТЕЛЫЙ С ГНЕЗДОМ ДЛЯ ИНДИКАТОРА И ПОВОРОТНОЙ И ОТКИДНОЙ РУКОЯТКОЙ

Материалы:

Усиленный и стабилизированный полиамид.
Устойчивость к маслам и жирам.

Поверхность:

Сатинирован.

Цвет:

Черный (RAL 9011).

Вставка:

Втулка с гладким сквозным отверстием из оцинкованной стали (допуск отверстия H10).

Боковая вставка:

Латунная втулка со сквозным резьбовым отверстием.

Боковая рукоятка:

Поворотная рукоятка арт. M136 [стр. 510].

Устанавливаемый индикатор:

Встраиваются гравитационные индикаторы серии K650 или K660. Индикатор используется только в вертикальном положении (горизонтальная ось машины). Индикатор и соответствующий установочный винт d7 приобретаются отдельно. Более подробная информация приведена на страницах артикулов K650 и K660 [стр. 460 461 и стр. 462 463].

(*) С помощью адаптера KS08050.T01 можно установить индикатор K650050.

Крепление:

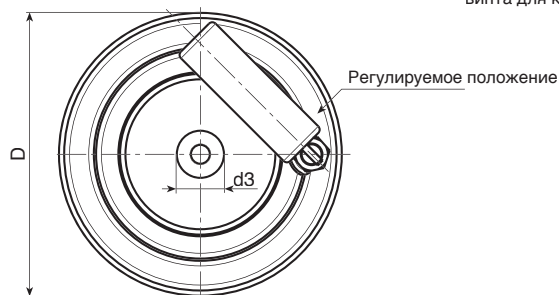
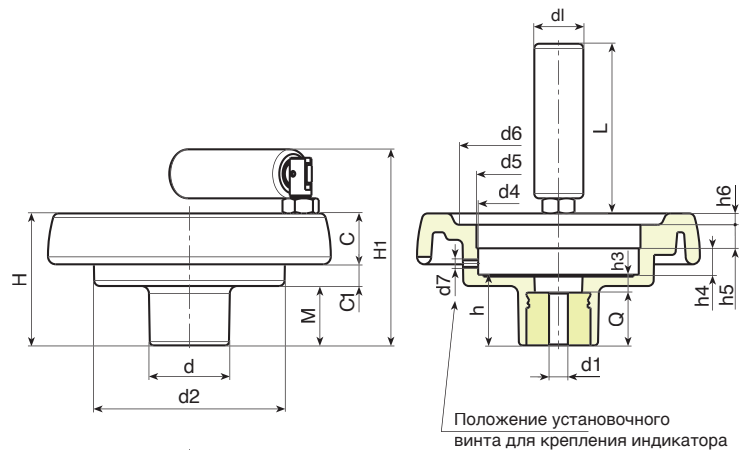
Информацию о любых системах крепления, выполнении шпоночных пазов и/или квадратных отверстий см. технических примечаниях, прилагаемых к каталогу [стр. 966].

Специальные Запросы:

- По запросу при минимальном заказе 50 штук вставки могут поставляться с отверстием d1 с допуском H7 и вороненой отделкой. Добавить к стандартному коду буквы ZB. Пример: K904100.T050D1001PZB.
- По запросу, при наличии объемов, вставки могут изготавливаться с отверстием d1 согласно чертежу.
- По запросу, при наличии объемов, вставки могут изготавливаться из другого материала/с другим покрытием.
- Индикатор заказывается отдельно**
- По запросу, при наличии объемов, гнездо индикатора может быть изменено.

Соответствие диаметров/индикаторов

d5=50 --> K650050
d5=80 --> K650080 или K660080



Код	арт.	D	H	H1	d	d2	M	C	C1	d3	d4	d5	d6	d7	h	h3	h4	h5	h6	d1	L	Dm	d1	Q	g
K904087.0001	K904087.T050P5.801P	86	53	77	32	62	21	17	15	20	50,8	50	63	M6	26,5	6,5	11,5	12	3	20	56	12	5,8	20	195
K904100.0001	K904100.T050P6.801P	99	55,5	80	32	63	23,5	20,5	11,5	20	50,8	50	68	M6	29	9	11,5	12	3,5	20	56	12	6,8	20	210
K904130.0005	K904130.T080P6.801P	129	64,5	94	42	100	27,5	23	14	29	85,7	80*	90	M6	34	10	13,5	12,5	5	25	76	20	6,8	24	420
K904150.0002	K904150.T080P6.801P	149	69	104	42	101	31	25,5	12,5	29	85,7	80*	106	M6	37	9	13,5	12,5	6,5	26	89	20	6,8	28	580
K904175.0001	K904175.T080P6.801P	175	72	107	40	115	28,5	32	11,5	25	85,7	80*	126,5	M6	38	10	12,5	14	8	26	89	20	6,8	28	800
K904200.0002	K904200.T080P6.801P	199	71	106	46	137	24	32	15	29	85,7	80*	144	M6	34	11	13,5	12,5	10	26	97	22	6,8	23	970

Внимание: При минимальном заказе 50 штук диаметр d1 может изготавливаться под заказ (допуск оцинкованного отверстия – H10, вороненого – H7).

Dm = Восстановительный максимальный диаметр, который можно получить (расширение).



K905



МАХОВИК УПРАВЛЕНИЯ ПОЛНОТЕЛЫЙ С ГНЕЗДОМ ДЛЯ ИНДИКАТОРА, С ПОВОРОТНОЙ РУКОЯТКОЙ И ФИКСИРУЮЩЕЙ РУЧКОЙ

Материалы:

Усиленный и стабилизированный полиамид.
Устойчивость к маслам и жирам.

Поверхность:

Сатинирован.

Цвет:

Черный (RAL 9011).

Вставка:

Втулка с гладким сквозным отверстием из оцинкованной стали (допуск отверстия H10).

Устанавливаемый индикатор:

Встраиваются гравитационные индикаторы серии K650 или K660. Индикатор используется только в вертикальном положении (горизонтальная ось машины). Индикатор и соответствующий установочный винт d7 приобретаются отдельно. Более подробная информация приведена на страницах артикулов K650 и K660 [стр. 460 461 и стр. 462 463].

(*). С помощью адаптера KS08050.T01 можно установить индикатор K650050.

Боковая вставка:

Латунная втулка со сквозным резьбовым отверстием.

Боковая рукоятка:

Поворотная рукоятка арт. M136 [стр. 510].

Маховик крепления:

Цилиндрический маховик G793-36 с резьбовым болтом [стр. 326]. Черн. (RAL 9011). ВНИМАНИЕ: размер Q2 маховика затяжки должен выбираться заказчиком в зависимости от размеров оборудования, на которое устанавливается маховик. Для модели K905-130 маховик затяжки заменен ручкой-барашком L751-32 [стр. 485].

Крепление:

Информацию о любых системах крепления, выполнении шпоночных пазов и/или квадратных отверстий см. технических примечаниях, прилагаемых к каталогу [стр. 966].

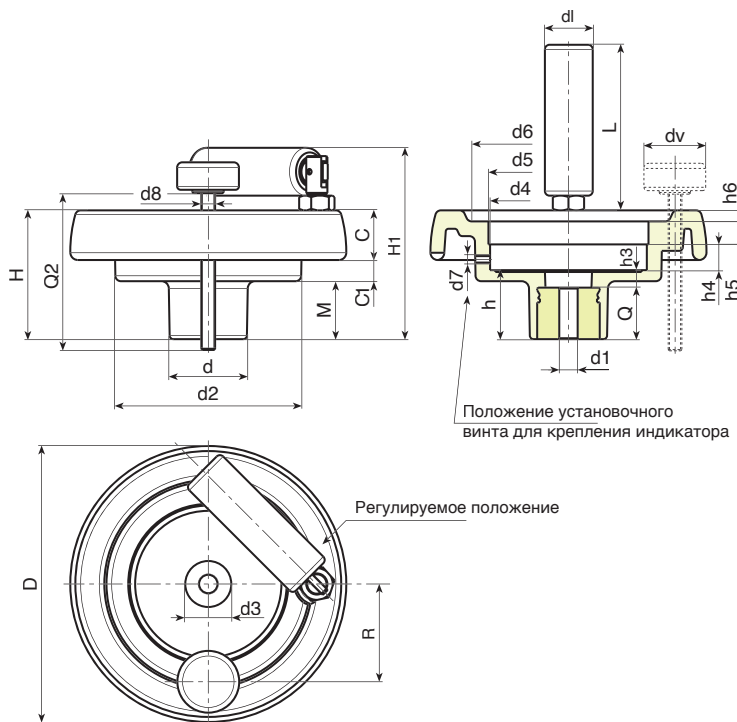
Специальные Запросы:

- По запросу при минимальном заказе 50 штук вставки могут поставляться с отверстием d1 с допуском H7 и вороненой отделкой. Добавить к стандартному коду буквы ZB. Пример: K905130.T080D1001PZB.
- По запросу, при наличии объемов, вставки могут изготавливаться с отверстием d1 согласно чертежа.
- По запросу, при наличии объемов, вставки могут изготавливаться из другого материала/с другим покрытием.
- Индикатор заказывается отдельно**
- По запросу, при наличии объемов, гнездо индикатора может быть изменено.

Соответствие диаметров/индикаторов

d5=50 --> K650050

d5=80 --> K650080 или K660080



Положение установочного винта для крепления индикатора

Регулируемое положение

Код	арт.	D	H	H1	d	d2	M	C	C1	d3	d4	d5	d6	d7	h	h3	h4	h5	h6	R	d8	dl	L	Dm	d1	Q	g	
K905130.0002	K905130.T080P6.801P	129	64.5	94	42	100	27.5	23	14	29	85.7	80*	90	M6	34	10	13.5	12.5	5	54	M8	25	76	20	6.8	24	430	
K905150.0003	K905150.T080P6.801P	149	69	104	42	101	31	25.5	12.5	29	85.7	80*	106	M6	37	9	13.5	12.5	6.5	57	M8	26	89	20	6.8	28	615	
K905175.0006	K905175.T080P6.801P	175	72	107	40	115	28.5	32	11.5	25	85.7	80*	126.5	M6	38	10	12.5	14	8	60	M8	26	89	20	6.8	28	835	
K905200.0001	K905200.T080P6.801P	199	71	106	46	137	24	32	15	29	85.7	80*	144	M6	34	11	13.5	12.5	10	74	M8	26	97	22	6.8	23	999	

Внимание: При минимальном заказе 50 штук диаметр d1 может изготавливаться под заказ (допуск оцинкованного отверстия - H10, вороненого - H7).

Dm = Восстановительный максимальный диаметр, который можно получить (расширение).

Q2 = По запросу.

dv = 36 mm. (K905130 dv=32 mm.)



KS



PA6
+G.F.

UL94
HB



АДАПТЕР ДЛЯ ИНДИКАТОРА

Материалы:

Усиленный и стабилизированный полиамид.
Устойчивость к маслам и жирам.

Поверхность:

Сатинирован.

Цвет:

Черный (RAL 9011).

Другие цвета адаптера:

Оранж. (RAL 2004 код 02).
Син. (RAL 5015 код 07).
Желт. (RAL 1021 код 10).
Красн. (RAL 3000 код 16).
Зелен. (RAL 6024 код 17).
Сер. (RAL 7035 код. 13).

Внимание:

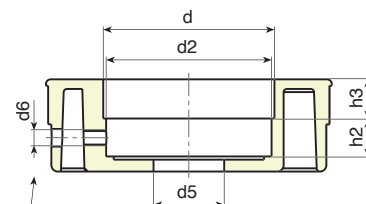
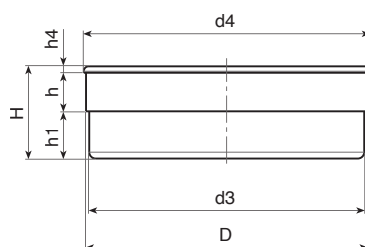
Установочный винт индикатора не входит в комплект поставки.

Специальные Запросы:

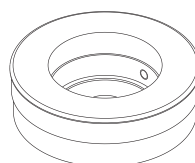
- Нет.



11



Положение установочного
винта для крепления индикатора



Код	арт.	D	d	d2	d3	d4	d5	d6	H	h	h1	h2	h3	h4	g
KS080.0001	KS080.05001	87,4	52,4	51,5	85,5	89	22	M6	28,5	14	14,5	11,8	12,2	2	80



K500

АДАПТЕР ДЛЯ ИНДИКАТОРА



PA6
+G.F.

UL94
HB

RoHS
COMPLIANT

Материалы:

Усиленный и стабилизированный полиамид.
Устойчивость к маслам и жирам.

Поверхность:

Сатинирован.

Цвет:

Цвет первичной пробки:

Черный (RAL 9011).

Цвет вторичной пробки:

Сер. (RAL 7035).

Другие цвета пробок:

Оранж. (RAL 2004 код 02).
Син. (RAL 5015 код 07).
Желт. (RAL 1021 код 10).
Красн. (RAL 3000 код 16).
Зелен. (RAL 6024 код 17).
Сер. (RAL 7035 код. 13).

Крепление пробок:

Нажатием. Съемн.

Специальные Запросы:

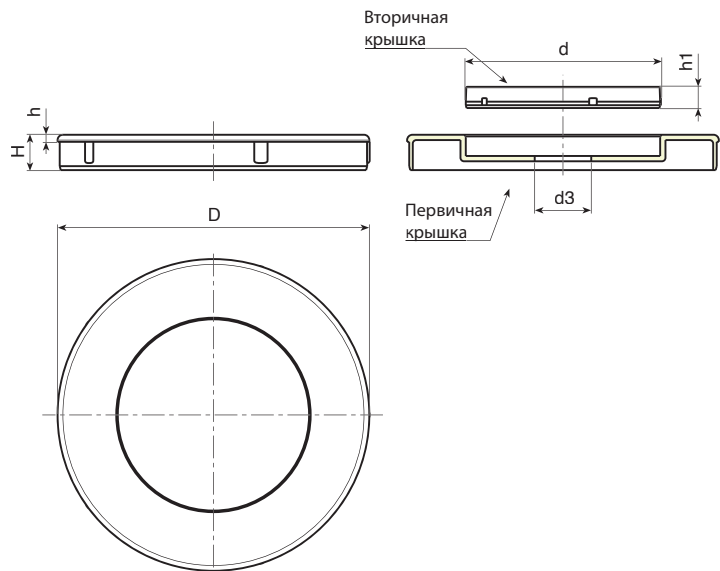
- Нет.



11

Услуга тампопечати:

По запросу, при наличии объемов, пробки могут изготавливаться с индивидуальной маркировкой, нанесенной при тампографии.



Код	арт.	D	d	d3	H	h	h1	g
K500.0001	K500.0500113	K650050	34	10	8	2	5	10
K500.0003	K500.0800113	K650080	55	16	10	2	6	25



НЕДОСТАТОЧНО «ВЕСТИ БИЗНЕС», ИНОГДА НУЖНО ДАВАТЬ
ЕМУ ЛЕТАТЬ.



K600

ИНДИКАТОР ПОЛОЖЕНИЯ ТРЕХРАЗЯДНЫЙ



PA6

PPMA

UL94
HBRoHS
COMPLIANT

Материалы:

(1-2) Корпус индикатора:

Полиамид, армированный стекловолокном. Устойчивость к маслам и жирам.

(3) Установочный винт:

K600: Сталь С45
K600CIN: Нержавеющая сталь (AISI 304).

(4) Втулка соединения с валом:

K600: Автоматная сталь.
K600CIN: Нержавеющая сталь (AISI 303).

(5) Окно:

Полиметилметакрилат (PMMA).

(6) Барабаны с цифрами:

Полиамид.

Поверхность:

(1-2-6) Гладк.

(4) Гладк. выточен., тонкая отделка поверхности.

(5) Гладк. с эффектом легкого считывания.

Цвет:

(1) Крышка корпуса:

Черный (RAL 9011 код 01)

(2) Корпус:

K600: Черный (RAL 9011 код 01).

K602: Оранж. (RAL 2004 код 02).

K603: Сер. (RAL 7035 код. 13).

(3) Установочный винт:

K600: Воронен.

K600CIN: Натуральн.

(4) Втулка соединения

K600: Воронен.

K600CIN: Натуральн.

(5) Окно:

Прозрачный.

(6) Барабаны с цифрами:

Черный барабан с белыми цифрами.



Цифры барабанов:

Белые, нанесены тампопечатью. Высота цифр примерно 4 мм.

Передаточное число (GR):

Передаточное число определяет, какое число покажет индикатор после полного оборота (360°). Например, при передаточном числе 15 после одного оборота окно покажет число 015. Положение десятичного значения поможет уменьшить показание измерения; если выбрать десятичное число, то 015 становится 01,5.

Положение дисплея / монтажа (PL):

Индикатор может быть установлен в четырех разных положениях.

Выберите наиболее подходящее для вашего случая:

P1 = Вертикальное с цифрами в верхней стенке,

P2 = Вертикальное с цифрами на вертикальной стенке,

P3 = Горизонтальное с цифрами на наклонной стенке,

P4 = Горизонтальное с цифрами на вертикальной стенке.

Направление вращения (SR):

O = увеличение значений при вращении по часовой стрелке

A = увеличение значений при вращении против часовой стрелки

Десятичный разделитель (PD):

Индикатор положения может иметь десятичный разделитель. В этом случае при трех цифрах возможен следующий формат индикации:

PD = 0 - нет десятичного разделителя (000)

PD = 1 - указывается одна цифра после десятичного разделителя (00.0)

PD = 2 - указываются две цифры после десятичного разделителя (0.00)

Прокладка основания корпуса:

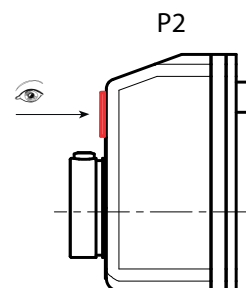
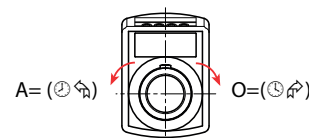
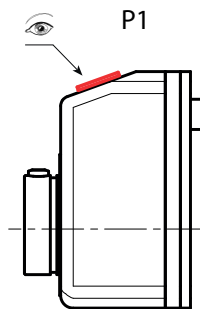
Каждый индикатор комплектуется прокладкой основания корпуса из черного пенополиуретана. При заказе дополнительных артикулов указывается код K607033.

Специальные запросы:

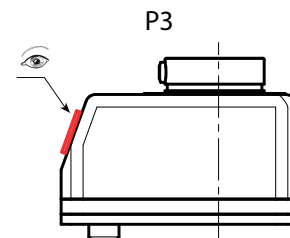
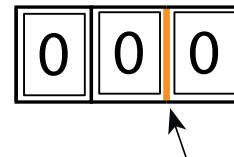
- По запросу возможна поставка переходной втулки K605 из вороненой стали для отверстий под вал: доступные диаметры: 06 - 07 - 08.
- По запросу возможна поставка стопорного штифта с компенсацией люфта.

Положение дисплея или монтажа (PL)

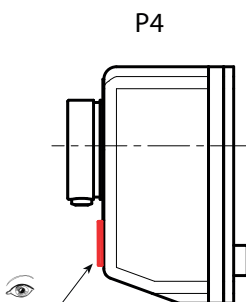
Направление вращения (SR)



Трехразрядный индикатор положения, одна цифра после десятичного разделителя



Прокладка основания корпуса K60733, входящая в комплект поставки

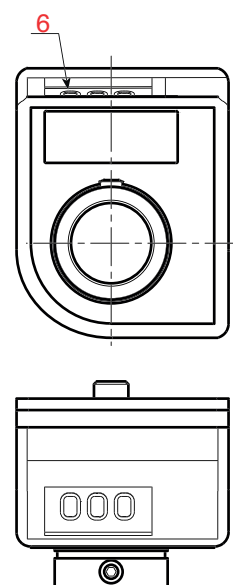
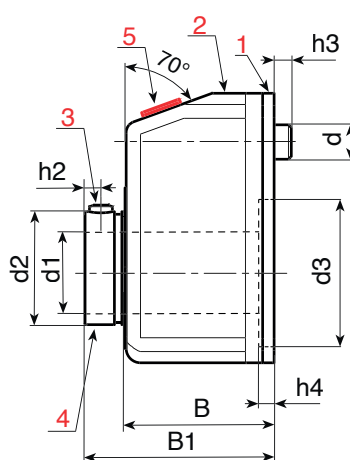
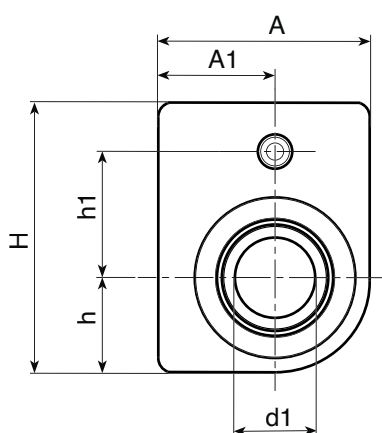


Переходная втулка K605



K600

ИНДИКАТОР ПОЛОЖЕНИЯ ТРЕХРАЗРЯДНЫЙ



11

Опции, которые необходимо указать при заказе (GR-SR-PL-PD)

арт.	H	A	h	h1	h2	h3	h4	A1	B	B1	d	d2	d3	d1n7	GR	SR	PL	DP	g
K600033.TD10.....	33	22	9,3	18	2,5	5	3,4	12,7	21	26	6	13,8	16	10	7/5 - 10 - 12/5 - 15 - 17/5 - 20 - 25 - 30 - 35 - 40 - 50 - 60 - 80 - 100	O-A	P1-P2-P3-P4	0-1-2	20
K602033.TD10.....	33	22	9,3	18	2,5	5	3,4	12,7	21	26	6	13,8	16	10	7/5 - 10 - 12/5 - 15 - 17/5 - 20 - 25 - 30 - 35 - 40 - 50 - 60 - 80 - 100	O-A	P1-P2-P3-P4	0-1-2	20
K603033.TD10.....	33	22	9,3	18	2,5	5	3,4	12,7	21	26	6	13,8	16	10	7/5 - 10 - 12/5 - 15 - 17/5 - 20 - 25 - 30 - 35 - 40 - 50 - 60 - 80 - 100	O-A	P1-P2-P3-P4	0-1-2	20
K600033.TD10.....CIN	33	22	9,3	18	2,5	5	3,4	12,7	21	26	6	13,8	16	10	7/5 - 10 - 12/5 - 15 - 17/5 - 20 - 25 - 30 - 35 - 40 - 50 - 60 - 80 - 100	O-A	P1-P2-P3-P4	0-1-2	20
K602033.TD10.....CIN	33	22	9,3	18	2,5	5	3,4	12,7	21	26	6	13,8	16	10	7/5 - 10 - 12/5 - 15 - 17/5 - 20 - 25 - 30 - 35 - 40 - 50 - 60 - 80 - 100	O-A	P1-P2-P3-P4	0-1-2	20
K603033.TD10.....CIN	33	22	9,3	18	2,5	5	3,4	12,7	21	26	6	13,8	16	10	7/5 - 10 - 12/5 - 15 - 17/5 - 20 - 25 - 30 - 35 - 40 - 50 - 60 - 80 - 100	O-A	P1-P2-P3-P4	0-1-2	20

Примечания: Для шага "/5" арифметические значения не отображаются.

При заказе вместо точек необходимо вписать в код выбранные опции.

Пример 1:

Пример 1: для индикатора положения со следующими характеристиками: 3 разряда (K600033), вал с диаметром 10 мм (d1), оранжевый цвет (K602), передаточное число (GR) 15, вращение по часовой стрелке (SR) O, положение дисплея (PL) P2, одна цифра после десятичного разделителя (PD) 1 - полный код следующий: K602033.TD10015OP21.

или

Пример 2: для индикатора положения со следующими характеристиками: 3 разряда (K600033), вал с диаметром 10 мм (d1) из нержавеющей стали, черный цвет (K600), передаточное число (GR) 15, вращение против часовой стрелки (SR) A, положение дисплея (PL) P3, две цифры после десятичного разделителя (PD) 2 - полный код следующий: K600033.TD10015AP32CIN.



Материалы:

(1-2) Корпус индикатора:
Полиамид, армированный
стекловолокном. Устойчивость к
маслам и жирам.

(3) Установочный винт:
K610: Сталь С45
K610CIN: Нержавеющая
сталь (AISI 304).

(4) Втулка соединения с валом:
K610: Автоматная сталь.
K610CIN: Нержавеющая
сталь (AISI 303).

(5) Окно:
Полиметилметакрилат (PMMA).

(6) Барабаны с цифрами:
Полиамид.

Поверхность:

(1-2-6) Гладк.
(4) Гладк. выточен., тонкая
отделка поверхности.
(5) Гладк. с эффектом легкого
считывания.

Цвет:

(1) Крышка корпуса:
Черный (RAL 9011 код 01)

(2) Корпус:
K610: Черный (RAL 9011 код
01).

K612: Оранж. (RAL 2004 код
02).

K613: Сер. (PAL 7035
код. 13).

(3) Установочный винт:
K610: Воронен.
K610CIN: Натуральн.

(4) Втулка соединения

K610: Воронен.
K610CIN: Натуральн.

(5) Окно:
Прозрачный.

(6) Барабаны с цифрами:
Черный барабан с белыми
цифрами.



Цифры барабанов:

Белые, нанесены тампопечатью. Высота цифр примерно 4 мм.

Передающее число (GR):

Передающее число определяет, какое число покажет индикатор после полного оборота (360°). Например, при передающем числе 15 после одного оборота окно покажет число 015. Положение десятичного значения поможет уменьшить показание измерения; если выбрать десятичное число, то 015 становится 01,5.

Положение дисплея / монтажа (PL):

Индикатор может быть установлен в четырех разных положениях. Выберите наиболее подходящее для вашего случая:
P1 = Вертикальное с цифрами в верхней стенке,
P2 = Вертикальное с цифрами на вертикальной стенке,
P3 = Горизонтальное с цифрами на наклонной стенке,
P4 = Горизонтальное с цифрами на вертикальной стенке.

Направление вращения (SR):

O = увеличение значений при вращении по часовой стрелке
A = увеличение значений при вращении против часовой стрелки

Десятичный разделитель (PD):

Индикатор положения может иметь десятичный разделитель. В этом случае при трех цифрах возможен следующий формат индикации:

PD = 0 - нет десятичного разделителя (0000)

PD = 1 - указывается одна цифра после десятичного разделителя (000.0)

PD = 2 - указываются две цифры после десятичного разделителя (00.00)

PD = 3 - указываются три цифры после десятичного разделителя (0.000)

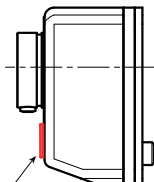
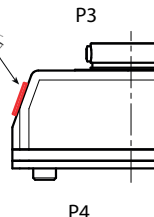
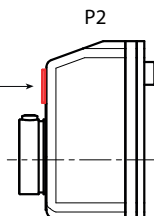
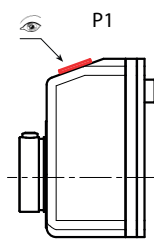
Прокладка основания корпуса:

Каждый индикатор комплектуется прокладкой основания корпуса из черного пенополиуретана. При заказе дополнительных артикулов указывается код K607047.

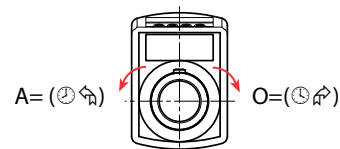
Специальные запросы:

- По запросу возможна поставка переходной втулки K605 из вороненой стали для отверстий под вал: доступные диаметры: 04 - 06 - 08 - 10 - 12.
- По запросу возможна поставка стопорного штифта с компенсацией люфта.
- По запросу возможна поставка промежуточной пластины для основания корпуса (K606047).

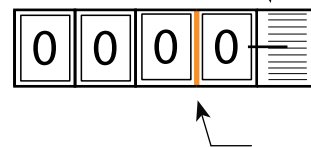
Положение дисплея или монтажа (PL)



Направление вращения (SR)



Четырехразрядный индикатор положения, одна цифра после десятичного разделителя



Прокладка основания корпуса K60747, входящая в комплект поставки



Промежуточная пластина для основания K60647



Переходная втулка K605



K610

ИНДИКАТОР ПОЛОЖЕНИЯ ЧЕТЫРЕХРАЗРЯДНЫЙ



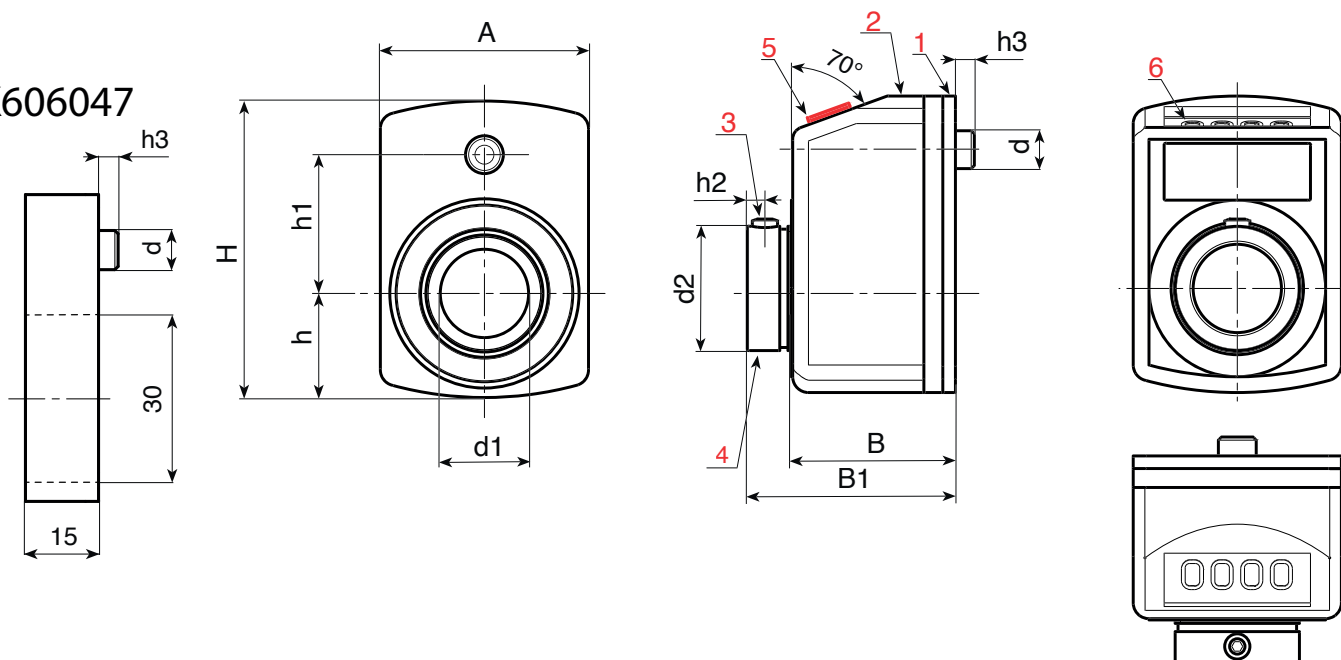
PA6

PPMA

UL94 HB



K606047



11

Опции, которые необходимо указать при заказе (GR-SR-PL-PD)

арт.	H	A	h	h1	h2	h3	B	B1	d	d2	d1n7	GR	SR	PL	PD	
K610047.TD14.....	47	33	16,5	22	2,5	5	24	31	6	19,7	14	10 - 12/5 - 15 - 17/5 - 20 - 25 - 30 - 35 - 40 - 50 - 60 - 80 - 100	O-A	P1-P2-P3-P4	0-1-2-3	50
K612047.TD14.....	47	33	16,5	22	2,5	5	24	31	6	19,7	14	10 - 12/5 - 15 - 17/5 - 20 - 25 - 30 - 35 - 40 - 50 - 60 - 80 - 100	O-A	P1-P2-P3-P4	0-1-2-3	50
K613047.TD14.....	47	33	16,5	22	2,5	5	24	31	6	19,7	14	10 - 12/5 - 15 - 17/5 - 20 - 25 - 30 - 35 - 40 - 50 - 60 - 80 - 100	O-A	P1-P2-P3-P4	0-1-2-3	50
K610047.TD14.....CIN	47	33	16,5	22	2,5	5	24	31	6	19,7	14	10 - 12/5 - 15 - 17/5 - 20 - 25 - 30 - 35 - 40 - 50 - 60 - 80 - 100	O-A	P1-P2-P3-P4	0-1-2-3	50
K612047.TD14.....CIN	47	33	16,5	22	2,5	5	24	31	6	19,7	14	10 - 12/5 - 15 - 17/5 - 20 - 25 - 30 - 35 - 40 - 50 - 60 - 80 - 100	O-A	P1-P2-P3-P4	0-1-2-3	50
K613047.TD14.....CIN	47	33	16,5	22	2,5	5	24	31	6	19,7	14	10 - 12/5 - 15 - 17/5 - 20 - 25 - 30 - 35 - 40 - 50 - 60 - 80 - 100	O-A	P1-P2-P3-P4	0-1-2-3	50

Примечания: Для шага "/5" арифметические значения не отображаются.

При заказе вместо точек необходимо вписать в код выбранные опции.

Пример 1:

Пример 1: для индикатора положения со следующими характеристиками: 4 разряда (K610047), вал с диаметром 14 мм (d1), оранжевый цвет (K612), передаточное число (GR) 60, вращение по часовой стрелке (SR) O, положение дисплея (PL) P1, без десятичного разделителя (PD) 0 - полный код следующий: K612047.TD14060OP10.

или

Пример 2: для индикатора положения со следующими характеристиками: 4 разряда (K610047), вал с диаметром 14 мм (d1) из нержавеющей стали, серый цвет (K613), передаточное число (GR) 12/5, вращение против часовой стрелки (SR) A, положение дисплея (PL) P2, три цифры после десятичного разделителя (PD) 3 - полный код следующий: K613047.TD14125AP23CIN.



K620

ИНДИКАТОР ПОЛОЖЕНИЯ ПЯТИРАЗРЯДНЫЙ



Материалы:

(1-2) Корпус индикатора:

Полиамид, армированный стекловолокном. Устойчивость к маслам и жирам.

(3) Установочный винт:

K620: Сталь С45
K620CIN: Нержавеющая сталь (AISI 304).

(4) Втулка соединения с валом:

K620: Автоматная сталь.
K620CIN: Нержавеющая сталь (AISI 303).

(5) Окно:

Полиметилметакрилат (PMMA).

(6) Барабаны с цифрами:

Полиамид.

Поверхность:

(1-2-6) Гладк.

(4) Гладк. выточен., тонкая отделка поверхности.

(5) Гладк. с эффектом легкого считывания.

Цвет:

(1) Крышка корпуса:

Черный (RAL 9011 код 01)

(2) Корпус:

K620: Черный (RAL 9011 код 01).

K622: Оранжевый (RAL 2004 код 02).

K623: Серый (RAL 7035 код 13).

(3) Установочный винт:

K620: Воронен.

K620CIN: Натуральн.

(4) Втулка соединения

K620: Воронен.

K620CIN: Натуральн.

(5) Окно:

Прозрачный.

(6) Барабаны с цифрами:

Черный барабан с белыми цифрами.



Цифры барабанов:

Белые, нанесены тампопечатью. Высота цифр примерно 4 мм.

Передаточное число (GR):

Передаточное число определяет, какое число покажет индикатор после полного оборота (360°). Например, при передаточном числе 15 после одного оборота окно покажет число 015. Положение десятичного значения поможет уменьшить показание измерения; если выбрать десятичное число, то 015 становится 01,5.

Положение дисплея / монтажа (PL):

Индикатор может быть установлен в четырех разных положениях.

Выберите наиболее подходящее для вашего случая:

P1 = Вертикальное с цифрами в верхней стенке,

P2 = Вертикальное с цифрами на вертикальной стенке,

P3 = Горизонтальное с цифрами на наклонной стенке,

P4 = Горизонтальное с цифрами на вертикальной стенке.

Направление вращения (SR):

O = увеличение значений при вращении по часовой стрелке

A = увеличение значений при вращении против часовой стрелки

Десятичный разделитель (PD):

Индикатор положения может иметь десятичный разделитель. В этом случае при трех цифрах возможен следующий формат индикации:

PD = 0 - нет десятичного разделителя (00000)

PD = 1 - указывается одна цифра после десятичного разделителя (0000.0)

PD = 2 - указываются две цифры после десятичного разделителя (000.00)

PD = 3 - указываются три цифры после десятичного разделителя (00.000)

PD = 4 - указываются четыре цифры после десятичного разделителя (0.0000)

PD = 5 - указываются пять цифр после десятичного разделителя (0.00000)

PD = 6 - указываются шесть цифр после десятичного разделителя (0.000000)

PD = 7 - указываются семь цифр после десятичного разделителя (0.0000000)

PD = 8 - указываются восемь цифр после десятичного разделителя (0.00000000)

PD = 9 - указываются девять цифр после десятичного разделителя (0.000000000)

PD = 10 - указываются десять цифр после десятичного разделителя (0.0000000000)

PD = 11 - указываются одиннадцать цифр после десятичного разделителя (0.00000000000)

PD = 12 - указываются двенадцать цифр после десятичного разделителя (0.000000000000)

PD = 13 - указываются тринадцать цифр после десятичного разделителя (0.0000000000000)

PD = 14 - указываются четырнадцать цифр после десятичного разделителя (0.00000000000000)

PD = 15 - указываются пятнадцать цифр после десятичного разделителя (0.000000000000000)

PD = 16 - указываются шестнадцать цифр после десятичного разделителя (0.0000000000000000)

PD = 17 - указываются семнадцать цифр после десятичного разделителя (0.00000000000000000)

PD = 18 - указываются восемнадцать цифр после десятичного разделителя (0.000000000000000000)

PD = 19 - указываются девятнадцать цифр после десятичного разделителя (0.0000000000000000000)

PD = 20 - указываются двадцать цифр после десятичного разделителя (0.00000000000000000000)

PD = 21 - указываются двадцать одна цифра после десятичного разделителя (0.000000000000000000000)

PD = 22 - указываются двадцать две цифры после десятичного разделителя (0.0000000000000000000000)

PD = 23 - указываются двадцать три цифры после десятичного разделителя (0.00000000000000000000000)

PD = 24 - указываются двадцать четыре цифры после десятичного разделителя (0.000000000000000000000000)

PD = 25 - указываются двадцать пять цифр после десятичного разделителя (0.0000000000000000000000000)

PD = 26 - указываются двадцать шесть цифр после десятичного разделителя (0.00000000000000000000000000)

PD = 27 - указываются двадцать семь цифр после десятичного разделителя (0.000000000000000000000000000)

PD = 28 - указываются двадцать восемь цифр после десятичного разделителя (0.0000000000000000000000000000)

PD = 29 - указываются двадцать девять цифр после десятичного разделителя (0.00000000000000000000000000000)

PD = 30 - указываются тридцать цифр после десятичного разделителя (0.000000000000000000000000000000)

PD = 31 - указываются тридцать одна цифра после десятичного разделителя (0.0000000000000000000000000000000)

PD = 32 - указываются тридцать две цифры после десятичного разделителя (0.00000000000000000000000000000000)

PD = 33 - указываются тридцать три цифры после десятичного разделителя (0.000000000000000000000000000000000)

PD = 34 - указываются тридцать четыре цифры после десятичного разделителя (0.0000000000000000000000000000000000)

PD = 35 - указываются тридцать пять цифр после десятичного разделителя (0.00000000000000000000000000000000000)

PD = 36 - указываются тридцать шесть цифр после десятичного разделителя (0.000000000000000000000000000000000000)

PD = 37 - указываются тридцать семь цифр после десятичного разделителя (0.0000000000000000000000000000000000000)

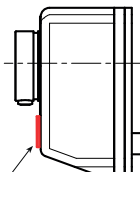
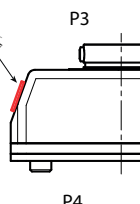
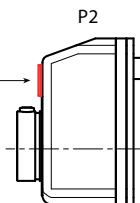
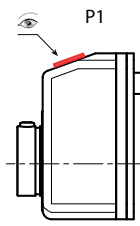
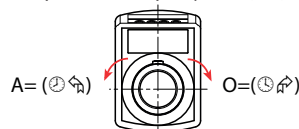
PD = 38 - указываются тридцать восемь цифр после десятичного разделителя (0.00000000000000000000000000000000000000)

PD = 39 - указываются тридцать девять цифр после десятичного разделителя (0.000000000000000000000000000000000000000)

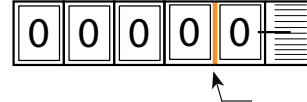
PD = 40 - указываются сорок цифр после десятичного разделителя (0.00)

Положение дисплея или монтажа (PL)

Направление вращения (SR)



Пятиразрядный индикатор положения, одна цифра после десятичного разделителя



Промежуточная пластина для основания K60667



Прокладка основания корпуса K60767, входящая в комплект поставки

Переходная втулка K605



K620

ИНДИКАТОР ПОЛОЖЕНИЯ ПЯТИРАЗРЯДНЫЙ

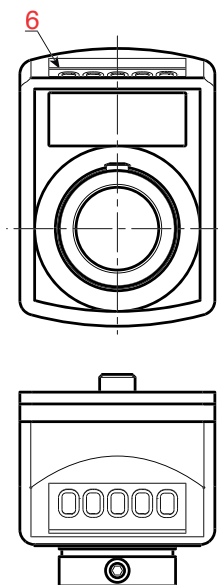
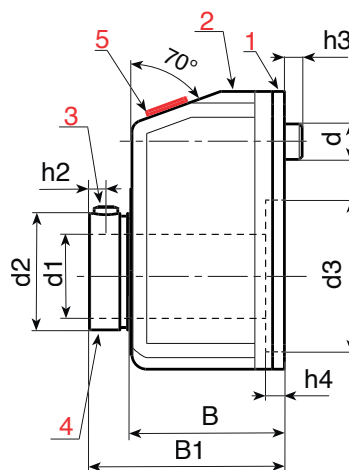
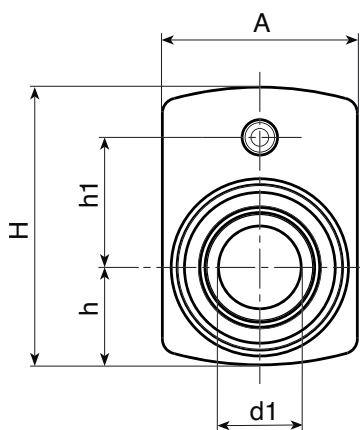
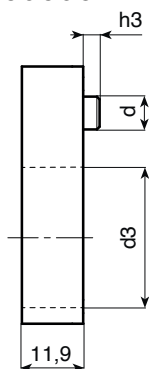
PPMA

UL94 HB

RoHS COMPLIANT



K606067



11

Опции, которые необходимо указать при заказе (GR-SR-PL-PD)

арт.	H	A	h	h1	h2	h3	h4	B	B1	d	d2	d3	d1н7	GR	SR	PL	PD	g
K620067.TD20.....	67,5	48	25,5	30	3,5	6	2	30	38,5	6	27	40	20	10 - 12/5 - 15 - 17/5 - 20 - 25 - 30 - 39/375 - 40 - 50 - 60 - 78/75 - 80 - 100	O-A	P1-P2- P3-P4	0-1-2-2-4	100
K622067.TD20.....	67,5	48	25,5	30	3,5	6	2	30	38,5	6	27	40	20	10 - 12/5 - 15 - 17/5 - 20 - 25 - 30 - 39/375 - 40 - 50 - 60 - 78/75 - 80 - 100	O-A	P1-P2- P3-P4	0-1-2-2-4	100
K623067.TD20.....	67,5	48	25,5	30	3,5	6	2	30	38,5	6	27	40	20	10 - 12/5 - 15 - 17/5 - 20 - 25 - 30 - 39/375 - 40 - 50 - 60 - 78/75 - 80 - 100	O-A	P1-P2- P3-P4	0-1-2-2-4	100
K620067.TD20.....CIN	67,5	48	25,5	30	3,5	6	2	30	38,5	6	27	40	20	10 - 12/5 - 15 - 17/5 - 20 - 25 - 30 - 39/375 - 40 - 50 - 60 - 78/75 - 80 - 100	O-A	P1-P2- P3-P4	0-1-2-2-4	100
K622067.TD20.....CIN	67,5	48	25,5	30	3,5	6	2	30	38,5	6	27	40	20	10 - 12/5 - 15 - 17/5 - 20 - 25 - 30 - 39/375 - 40 - 50 - 60 - 78/75 - 80 - 100	O-A	P1-P2- P3-P4	0-1-2-2-4	100
K623067.TD20.....CIN	67,5	48	25,5	30	3,5	6	2	30	38,5	6	27	40	20	10 - 12/5 - 15 - 17/5 - 20 - 25 - 30 - 39/375 - 40 - 50 - 60 - 78/75 - 80 - 100	O-A	P1-P2- P3-P4	0-1-2-2-4	100

Примечания: Для шага "5" арифметические значения не отображаются.

При заказе вместо точек необходимо вписать в код выбранные опции.

Пример 1:

Пример 1: для индикатора положения со следующими характеристиками: 5 разрядов (K620067), вал с диаметром 20 мм (d1), оранжевый цвет (K622), передаточное число (GR) 50, вращение по часовой стрелке (SR) O, положение дисплея (PL) P2, четыре цифры после десятичного разделителя (PD) 4 - полный код следующий: K622067.TD20050OP24.

или

Пример 2: для индикатора положения со следующими характеристиками: 5 разрядов (K620067), вал с диаметром 20 мм (d1) из нержавеющей стали, черный цвет (K620), передаточное число (GR) 15, вращение против часовой стрелки (SR) A, положение дисплея (PL) P3, четыре цифры после десятичного разделителя (PD) 4 - полный код следующий: K620067.TD20015AP34CIN.



K630



PA6

PPMA

UL94
HB

ИНДИКАТОР ПОЛОЖЕНИЯ ПЯТИРАЗРЯДНЫЙ С УВЕЛИЧЕННЫМ ОТВЕРСТИЕМ ВАЛА

Материалы:

(1-2) Корпус индикатора:
Полиамид, армированный
стекловолокном. Устойчивость к
маслам и жирам.

(3) Установочный винт:

K630: Сталь С45
K630CIN: Нержавеющая сталь
(AISI 304).

(4) Втулка соединения с валом:

K630: Автоматная сталь.
K630CIN: Нержавеющая сталь
(AISI 303).

(5) Окно:

Полиметилметакрилат (PMMA).

(6) Барабаны с цифрами:

Полиамид.

Цвет:

(1) Крышка корпуса:

Черный (RAL 9011 код 01)

(2) Корпус:

K630: Черный (RAL 9011 код
01).

K632: Оранж. (RAL 2004 код
02).

(3) Установочный винт:

K630: Воронен.

K630CIN: Натуральн.

(4) Втулка соединения

K630: Воронен.

K630CIN: Натуральн.

(5) Окно:

Прозрачный.

(6) Барабаны с цифрами:

Черный барабан с белыми цифрами.



Поверхность:

(1-2-6) Гладк.

(4) Гладк. выточен., тонкая отделка
поверхности.

(5) Гладк. с эффектом легкого
считывания.

Положение дисплея или
монтажа (PL)

Направление вращения (SR)

11

Цифры барабанов:

Белые, нанесены тампопечатью. Высота цифр примерно 7 мм.

Передающее число (GR):

Передающее число определяет, какое число покажет индикатор после полного оборота (360°). Например, при передающем числе 15 после одного оборота окно покажет число 015. Положение десятичного значения поможет уменьшить показание измерения; если выбрать десятичное число, то 015 становится 01,5.

Положение дисплея / монтажа (PL):

Индикатор может быть установлен в четырех разных положениях.

Выберите наиболее подходящее для вашего случая:

P1 = Вертикальное с цифрами в верхней стенке,

P2 = Вертикальное с цифрами на вертикальной стенке,

P3 = Горизонтальное с цифрами на наклонной стенке,

P4 = Горизонтальное с цифрами на вертикальной стенке.

Направление вращения (SR):

O= увеличение значений при вращении по часовой стрелке

A= увеличение значений при вращении против часовой стрелки

Десятичный разделитель (PD):

Индикатор положения может иметь десятичный разделитель. В этом

случае при трех цифрах возможен следующий формат индикации:

PD = 0 - нет десятичного разделителя (00000)

PD = 1 - указывается одна цифра после десятичного разделителя (0000.0)

PD = 2 - указываются две цифры после десятичного разделителя (000.00)

PD = 3 - указываются три цифры после десятичного разделителя (00.000)

PD = 4 - указываются четыре цифры после десятичного разделителя

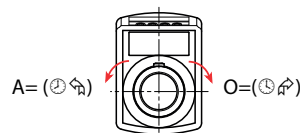
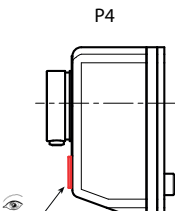
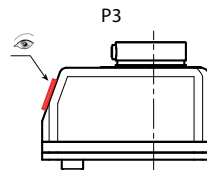
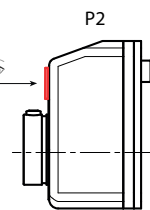
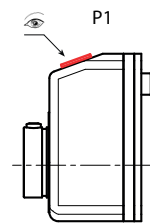
(0.0000)

Прокладка основания корпуса:

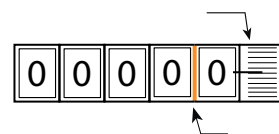
Каждый индикатор комплектуется прокладкой основания корпуса из черного пенополиуретана. При заказе дополнительных артикулов указывается код K607075.

Специальные запросы:

- По запросу возможна поставка переходной втулки K605 из вороненой стали для отверстий под вал: доступные диаметры: 25.
- По запросу возможна поставка стопорного штифта с компенсацией люфта.



Пятиразрядный индикатор
положения, одна цифра
после десятичного
разделителя



Прокладка основания
корпуса K60775, входящая в
комплект поставки



Переходная втулка K605



K630



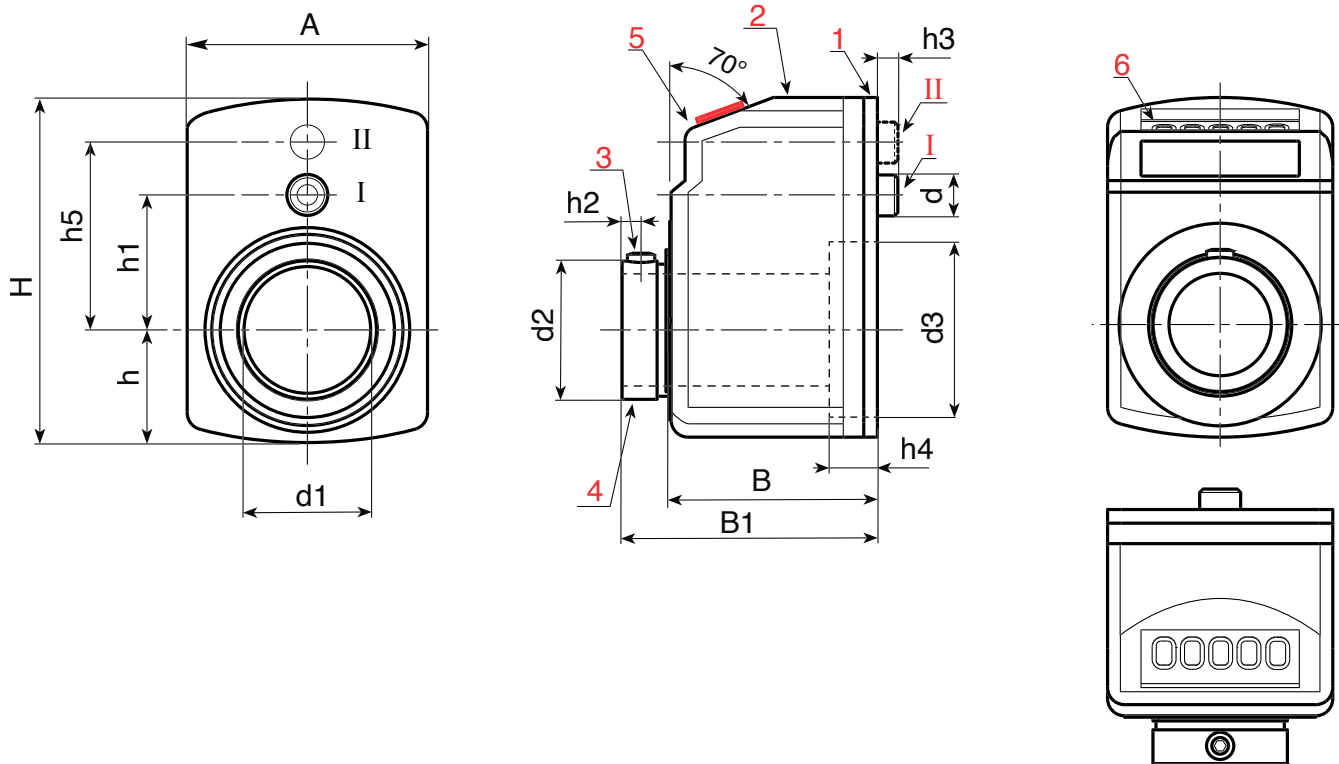
PA6

PPMA

UL94 HB



ИНДИКАТОР ПОЛОЖЕНИЯ ПЯТИРАЗРЯДНЫЙ С УВЕЛИЧЕННЫМ ОТВЕРСТИЕМ ВАЛА



11

Опции, которые необходимо указать при заказе (GR-SR-PL-PD)

арт.	H	A	h	h1	h2	h3	h4	h5	B	B1	d	d2	d3	d1 H7	GR	SR	PL	PD	g
K630075.TD30.....	75	56	27	30	4	5	10	40	44	52	6	37	47	30	6/5-10-15-17/5-20-25-30-39/4-40-50-60-80-100	O-A	P1-P2-P3-P4	0-1-2-2-4	100
K632075.TD30.....	75	56	27	30	4	5	10	40	44	52	6	37	47	30	6/5-10-15-17/5-20-25-30-39/4-40-50-60-80-100	O-A	P1-P2-P3-P4	0-1-2-2-4	100
K630075.TD30.....CIN	75	56	27	30	4	5	10	40	44	52	6	37	47	30	6/5-10-15-17/5-20-25-30-39/4-40-50-60-80-100	O-A	P1-P2-P3-P4	0-1-2-2-4	100
K632075.TD30.....CIN	75	56	27	30	4	5	10	40	44	52	6	37	47	30	6/5-10-15-17/5-20-25-30-39/4-40-50-60-80-100	O-A	P1-P2-P3-P4	0-1-2-2-4	100

Примечания: Для шага "/5" арифметические значения не отображаются.

При заказе вместо точек необходимо вписать в код выбранные опции.

Пример 1: для индикатора положения со следующими характеристиками: 5 разрядов (K630075), вал с диаметром 30 мм (d1), оранжевый цвет (K632), передаточное число (GR) 50, вращение по часовой стрелке (SR) O, положение дисплея (PL) P2, четыре цифры после десятичного разделителя (PD) 4 - полный код следующий: K632075.TD30050OP24.

или

Пример 2: для индикатора положения со следующими характеристиками: 5 разрядов (K630075), вал с диаметром 30 мм (d1) из нержавеющей стали, черный цвет (K630), передаточное число (GR) 15/75, вращение против часовой стрелки (SR) A, положение дисплея (PL) P3, четыре цифры после десятичного разделителя (PD) 4 - полный код следующий: K632075.TD301575AP34CIN.



K590

ПАНЕЛЬ ДЛЯ КРЕПЛЕНИЯ ИНДИКАТОРА ПОЛОЖЕНИЯ



PA6

Zamak

UL94 HB



Материалы:

Панель:

Литой под давлением цинковый сплав (Zamak).

Рычаг:

Полиамид, армированный стекловолокном. См. данные арт. A580.

Поверхность:

Панель:

Гладк. Эпоксидная порошковая покраска.

Рычаг:

Сатинирован.

Цвет:

Черн. (RAL 9011).

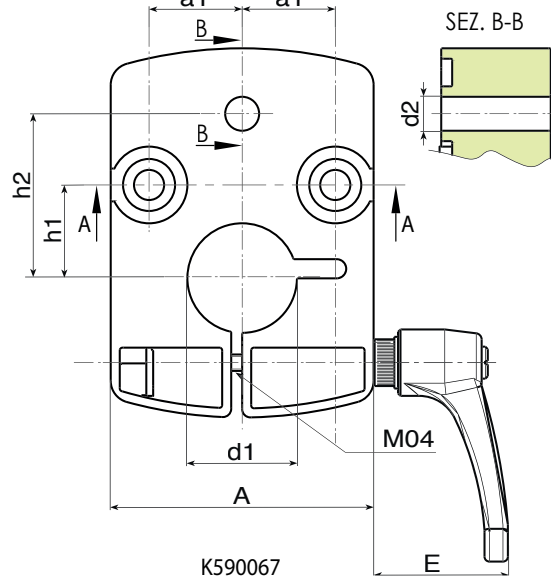
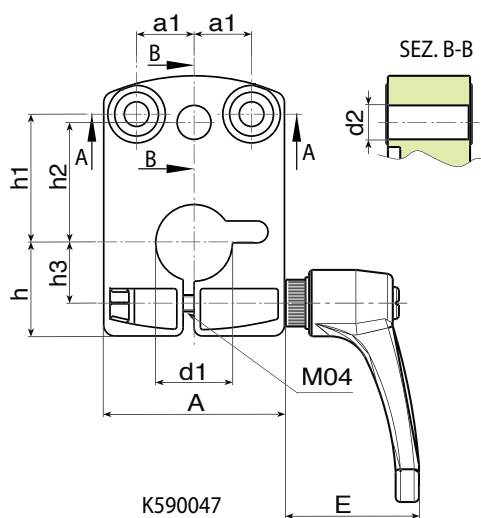
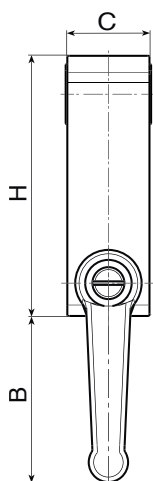
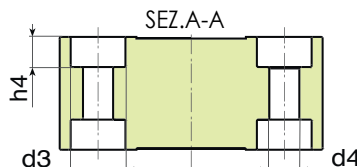
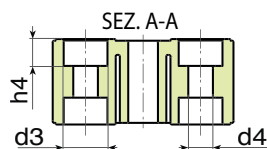
Системы крепления:

Винт с цилиндрической головкой и шестигранным углублением под ключ (TCSE) M4 из оцинкованной стали.

Совместимость:

K590047: Для индикатора положения K610047.

K590067: Для индикатора положения K620067.



Код	арт.	H	A	C	B	E	a1	h	h1	h2	h3	h4	d2	d3	d4	d1	
-	K590047.TD14P1	47,5	33	15	38	33	10,5	17	23,5	22	11	4,9	6,2	8	4,5	14	105
-	K590067.TD20P1	67,4	48	20	34	33	17	-	17	30	-	5,5	6,2	10	5,5	20	165



K617



PA6

PPMA

UL94
HB



ИНДИКАТОР ПОЛОЖЕНИЯ ЧЕТЫРЕХРАЗРЯДНЫЙ С РУЧКОЙ УПРАВЛЕНИЯ

Материалы:

(1) Ручка управления:

Полиамид, армированный стекловолокном.
Устойчивость к маслам и жирам.

(5) Индикатор положения

Полиамид и полиметилметакрилат (PMMA).

Втулка соединения с валом:

Автоматная сталь.

(2-3) Установочный винт:

Сталь С40.

Поверхность:

(1-4) Сатинирован.

(5) Гладк.

Цвет:

(1) Ручка управления:

Черный (RAL 9011 код 01).

(5) Индикатор положения

Черный (RAL 9011 код 01).

Оранж. (RAL 2004 код 02).

Сер. (РАЛ 7035 код. 13).

(2-3) Установочный винт:

Воронен.

Втулка соединения с валом:

Воронен.

(4) Пробка:

Черный (RAL 9011 код 01).

Оранж. (RAL 2004 код 02).

Сер. (РАЛ 7035 код. 13).

Система крепления:

(2) Установочный винт DIN 914 для крепления втулки индикатора к валу.

(2) Установочный винт DIN 914 для крепления ручки к валу.

ВНИМАНИЕ:

Индикатор и ручка не скреплены друг с другом. Сначала индикатор крепится к валу с помощью установочного винта (2); затем к тому же валу крепится ручка с помощью установочного винта (3).

Вставки:

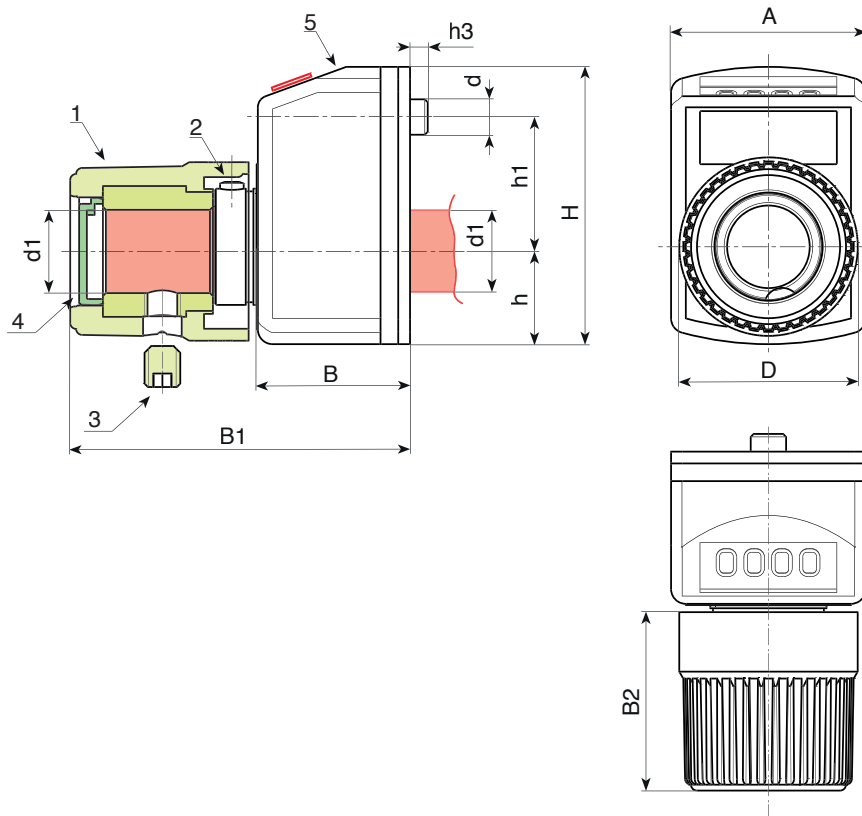
Втулка со сквозным отверстием из оцинкованной стали (допуск отверстия H10) того же диаметра, что и втулка индикатора.

Характеристики индикатора положения:

Технические характеристики индикатора положения приведены в описании артикула K610 [стр.].

Специальные Запросы

- Только относительно индикатора положения.



11

Код	арт.	A	H	B	B1	B2	h	h1	h3	D	d	d1H10	
-	ART_K617047.TD140102.....	33	47	24	55	32	16,5	22	5	30	6	14	130





ТОЧНОСТЬ ПОЗВОЛЯЕТ ВИДЕТЬ ДАЛЕКО ЗА ГОРИЗОНТОМ.



ИНДИКАТОРЫ

ПРИНЦИП РАБОТЫ

Маховики ВОТЕСО с индикаторами положения находят применение в различных отраслях промышленности. Благодаря надежному принципу работы и точности индикации эти приборы используются на печатном, пищевом, прокатном, деревообрабатывающем оборудовании. Их прочность обеспечивает максимальную долговечность даже в самых тяжелых условиях эксплуатации. Высокая практичность и эргономичность делают маховики ВОТЕСО предельно надежными. Принцип действия индикаторов положения основан на физическом законе силы тяжести. Система подвеса внутри прибора состоит из монтированной на двух подшипниках опорной оси индикаторов, на которой подвешены свободно колеблющиеся грузы. Градуированная круговая шкала, зубчатый механизм с требуемым передаточным отношением и втулка индикаторов ориентируются в зависимости от расположения груза. При вращении маховика зубчатое колесо, закрепленное на оси индикатора, передает вращательное движение на подвешенный шестеренчатый редуктор с отношением 1:х. Прямое соединение между маховиком и зубчатым механизмом, поддерживаемым подшипниками, обеспечивает точность индикации на 100%. Маховики, устанавливаемые на горизонтальных осях, имеют надежную конструкцию и не требуют обслуживания. Делают возможной точную регулировку и выдают точные показания даже при бесконечно малых настойках вращения, независимо от измеряемого шага оси.

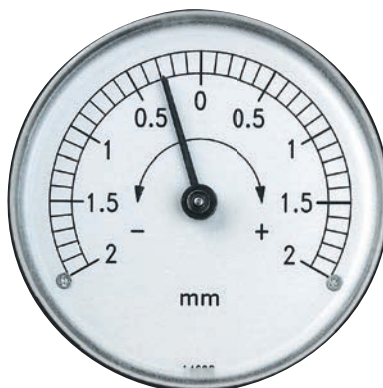
ГРАДУИРОВАННАЯ ШКАЛА И ТОЧНОСТЬ ПОКАЗАНИЙ

Учитывая первостепенную важность этих данных, их выбор должен быть предельно аккуратным. Каждая градуированная шкала или каждое деление для индикации положения должны удовлетворять множеству требований. В основе показаний всегда лежит выбранное передаточное число. Именно оно определяет расстояние, которое необходимо преодолеть за определенное число оборотов. Индикатор положения модели K650 может иметь конфигурацию с двумя индикаторными стрелками, одна из которых всегда приводится в действие передаточным числом. При одной индикаторной стрелке и гипотетическом передаточном числе 20 стрелка, приводимая в движение зубчатым механизмом, каждые 20 оборотов маховика преодолет 360° шкалы, то есть общее расстояние регулировки будет в пределах одного оборота стрелки. При выборе второй индикаторной стрелки ее движение будет 1:1 с фактическим движением маховика. Модель индикатора положения K660 предназначена для измерения больших расстояний. В ней индикаторная стрелка модели K650, приводимая в движение зубчатым механизмом, заменена цифровым счетчиком. Это позволяет отображать большее число оборотов. Данная комбинация особенно рекомендована в применениях, требующих большого числа оборотов и точного указания положения. Однако стандартные градуированные шкалы не могут удовлетворить все потребности. Поэтому ВОТЕСО изготавливает также специальные шкалы по требованиям заказчика, например, для индикации регулировок в обоих направлениях, начиная с нулевого значения, с увеличивающимися и уменьшающимися значениями. Для их изготовления требуется точная информация в виде эскизов или технических чертежей заказчика. Возможны и такие индивидуальные решения, как, например, выполнение специальных делений или числовых отметок, нанесение товарных знаков, специфические цвета.

ДАННЫЕ, КОТОРЫЕ НЕОБХОДИМО УКАЗАТЬ ПРИ ЗАКАЗЕ ИЛИ ЗАПРОСЕ ЦЕНЫ

При заказе или запросе цены, для выбора наиболее подходящего индикатора, необходимо указать следующие данные:

- Тип и диаметр маховика;
- Тип и диаметр индикатора;
- Диаметр отверстия вставки, соединяемой с валом;
- При необходимости, шпонка на отверстии маховика;
- Тип корпуса: стандартный, с зубчатым механизмом в ванне с парафиновым маслом для защиты от конденсата и (или) вибраций, или водонепроницаемый;
- Передаточное число зубчатых колес (GR);
- Направление вращения (SR): по часовой стрелке (O) или против часовой стрелки (A);
- Количество стрелок: одна стрелка (F1) или две стрелки (F2);
- Тип прозрачной крышки: обычный пластик (стандартный), ацетоностойкий пластик (только для K650080), минеральное стекло (только для K650080);
- Возможность сброса на нуль (только для K650080);
- Тип градуированной шкалы: стандартная согласно передаточному числу или индивидуальная при минимальном заказе 100 штук;
- Цвет градуированной шкалы: один цвет (стандартный черный) или до трех индивидуальных цветов при минимальном заказе 100 штук;
- Нанесение логотипов, символов или пиктограмм по запросу при минимальном заказе 100 штук;



K650

ИНДИКАТОР ГРАВИТАЦИОННЫЙ



PA6

PPMA

UL94
HB

Материалы:

Корпус индикатора:

Полиамид, армированный стекловолокном. Устойчивость к маслам и жирам.

Прозрачная крышка:

Полиметилметакрилат (PMMA).

Поверхность:

Все гладкие.

Цвет:

Корпус индикатора:

Черн.

Крышка:

Прозрачный.

Тип корпуса:

Обыкновен.:

Пылезащищен.

Передаточное число:

Передаточное число определяет расстояние, которое необходимо преодолеть за определенное число оборотов. Например, при одной индикаторной стрелке и передаточном числе 20 стрелка, приводимая в движение зубчатым механизмом, каждые 20 оборотов маховика преодолет 360° шкалы, то есть общее расстояние регулировки будет в пределах одного оборота стрелки.



Направление вращения (SR):

O= увеличение значений при вращении по часовой стрелке

A= увеличение значений при вращении против часовой стрелки

Стрелки:

Индикатор может изготавливаться с одной или двумя стрелками:

Одна стрелка (F1) 1:

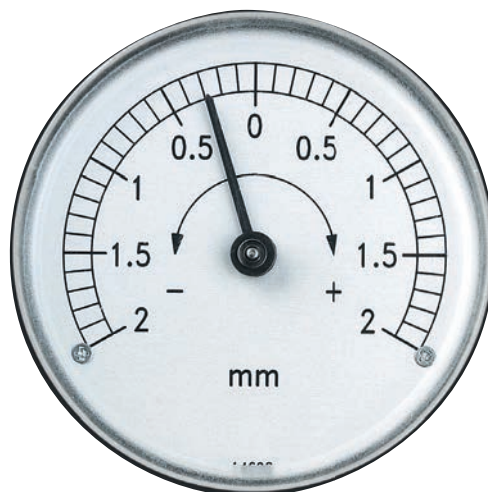
Одна стрелка вращается в зависимости от передаточного числа.

Две стрелки (F2) 2:

Первая стрелка вращается в зависимости от передаточного числа, вторая стрелка вращается с соотношением 1:1.

Градуированная шкала:

Градуированная шкала напечатана черным цветом. При стандартной градуировке начальное и конечное значение шкалы соответствует выбранному передачному числу. Например, при передаточном числе 20 первое число на шкале будет 0, последнее – 20. Возрастание чисел по часовой стрелке или против часовой стрелки, в зависимости от выбранного направления вращения.



Специальные Запросы:

- По запросу, при наличии объемов, только для индикаторов K650-50 и K650-80, прозрачная крышка может быть изготовлена из стойкого к ацетону PA6.
- По запросу, при наличии объемов, только для индикатора K650-80, прозрачная крышка может быть заменена на крышку из минерального стекла.
- По запросу, при наличии объемов, индикаторы могут быть заполнены парафиновым маслом для защиты от конденсата и вибраций.
- По запросу, при наличии объемов, только для индикатора K650-80, возможна функция обнуления.
- По запросу, при наличии объемов, индикаторы могут поставляться с водонепроницаемым корпусом.
- По запросу, при наличии объемов, градуированная шкала может выполняться по чертежу заказчика (значения шкалы, добавление логотипов или рисунков).
- По запросу, при наличии объемов, градуированная шкала может быть напечатана в двух или трех цветах.



K650

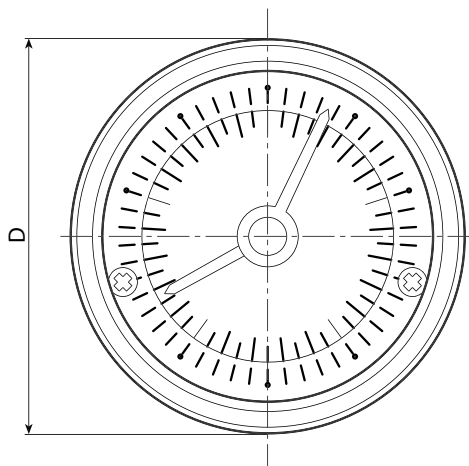
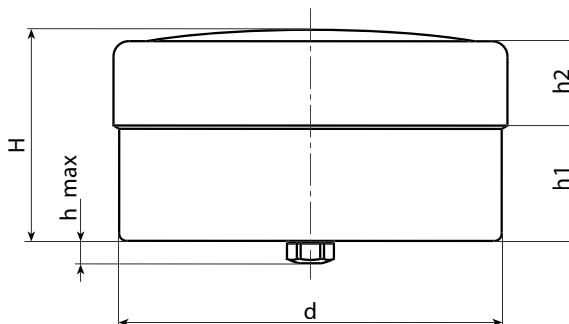
ИНДИКАТОР ГРАВИТАЦИОННЫЙ



PA6

PPMA

UL94
HB



11

Опции, которые необходимо указать при заказе (GR-SR-F1-F2)

арт.	D	d	H	h	h1	h2	GR	SR	F1	F2	
K650050.....	51.7	50.2	29.2	4.2	14.7	11.5	1-2-3-6-10-12-15-18-20-24-30-36-48-50-60-72-84-96-100	O-A	1	2	100
K650070.....	66.8	65	28.5	5	16.2	11.3	1-2-3-6-10-12-15-18-20-24-30-36-48-50-60-72-84-96-100	O-A	1	2	100
K650080.....	86.8	84.8	29.8	5	15.6	12.7	1-2-3-6-10-12-15-18-20-24-30-36-48-50-60-72-84-96-100	O-A	1	2	100

При заказе вместо точек необходимо вписать в код выбранные опции.

Пример 1:

Пример 1: для индикатора положения со следующими характеристиками: диаметр 80 мм (K650080), передаточное число (GR) 12, вращение по часовой стрелке (SR) O, две стрелки (F2) 2 - полный код следующий: K650080.012O2.

или

Пример 2: для индикатора положения со следующими характеристиками: диаметр 70 мм (K650070), передаточное число (GR) 100, вращение против часовой стрелки (SR) A, одна стрелка (F1) 1 - полный код следующий: K650070.100A1.



ИНДИКАТОР ГРАВИТАЦИОННЫЙ С ЦИФРОВЫМ ОКНОМ

Материалы:

Корпус индикатора:

Полиамид, армированный стекловолокном. Устойчивость к маслам и жирам.

Прозрачная крышка:

Полиметилметакрилат (PMMA).

Барабаны с цифрами:

Полиамид.

Поверхность:

Все гладкие.

Цвет:

Корпус индикатора:

Черн.

Крышка:

Прозрачный.

Барабаны с цифрами:

Черный барабан с белыми цифрами.

Тип корпуса:

Обыкновенн.:

Пылезащищен.

Передаточное число (GR):

Передаточное число определяет расстояние, которое необходимо преодолеть за определенное число оборотов. Например, при одной индикаторной стрелке и передаточном числе 20 стрелка, приводимая в движение зубчатым механизмом, каждые 20 оборотов маховика преодолет 360° шкалы, то есть общее расстояние регулировки будет в пределах одного оборота стрелки.

Десятичный разделитель (PD):

Индикатор положения может иметь десятичный разделитель. В этом случае при пяти цифрах возможен следующий формат индикации:

PD = 0 - нет десятичного разделителя (00000)

PD = 1 - указывается одна цифра после десятичного разделителя (0000.0)

PD = 2 - указывается две цифры после десятичного разделителя (000.00)

PD = 3 - указывается три цифры после десятичного разделителя (00.000)

PD = 4 - указывается четыре цифры после десятичного разделителя (0.0000)

Направление вращения (SR):

O= увеличение значений при вращении по часовой стрелке

A= увеличение значений при вращении против часовой стрелки

Стрелки:

Индикатор может изготавливаться с одной стрелкой или без стрелок:

Без стрелок (F0) 1:

Без стрелок, только отсчетное устройство.

Одна стрелка (F1) 2:

Одна стрелка, которая вращается с соотношением 1:1.

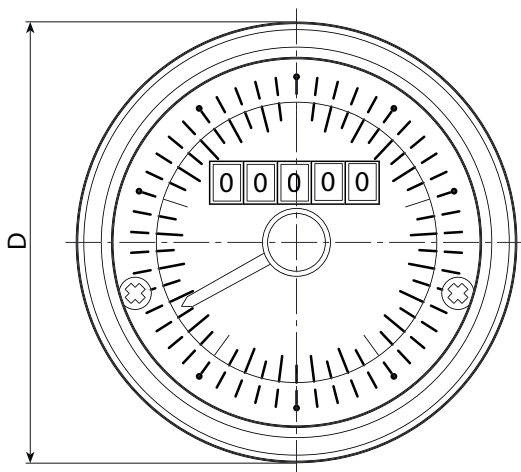
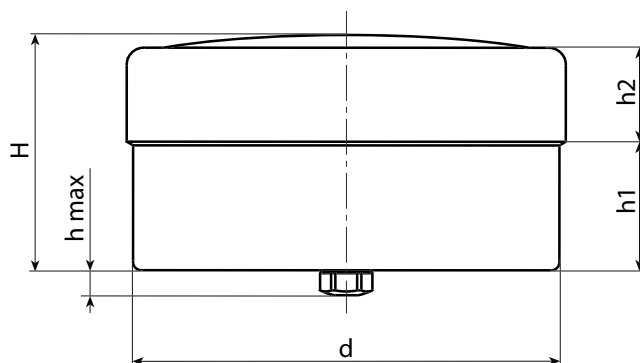
Градуированная шкала:

Градуированная шкала напечатана черным цветом. При стандартной градуировке начальное и конечное значение шкалы соответствует выбранному передаточному числу. Например, при передаточном числе 20 первое число на шкале будет 0, последнее - 20. Возрастание чисел по часовой стрелке или против часовой стрелки, в зависимости от выбранного направления вращения.

Специальные Запросы:

- По запросу, при наличии объемов, прозрачная крышка может быть изготовлена из стойкого к ацетону PA6.
- По запросу, при наличии объемов, индикаторы могут быть заполнены парафиновым маслом для защиты от конденсата и вибраций.
- По запросу, при наличии объемов, градуированная шкала может выполняться по чертежу заказчика (значения шкалы, добавление логотипов или рисунков).
- По запросу, при наличии объемов, градуированная шкала может быть напечатана в двух или трех цветах.





Опции, которые необходимо указать при заказе (GR-PD-SR-F0-F1)

арт.	D	d	H	h	h1	h2	GR	PD	SR	F0	F1	
K660080....	86.8	84.8	29.8	5	15.6	12.7	2-2/5-3-4-5-6-8-10-15	0-1-2-3-4	0-A	1	2	200

При заказе вместо точек необходимо вписать в код выбранные опции.

Пример 1:

Пример 1: для индикатора положения со следующими характеристиками: диаметр 80 мм (K660080), передаточное число (GR) 08, две цифры после десятичного разделителя (PD) 2, вращение по часовой стрелке (SR) O, одна стрелка (F1) 2 – полный код следующий: K660080.0082O2.

или

Пример 2: для индикатора положения со следующими характеристиками: диаметр 80 мм (K660080), передаточное число (GR) 15, четыре цифры после десятичного разделителя (PD) 4, вращение против часовой стрелки (SR) A, без стрелки (F0) 1 – полный код следующий: K660080.0154A1.



ТОЧКА ОТСЧЕТА ДЛЯ ВСЕХ ВАШИХ ПРОЕКТОВ.

