

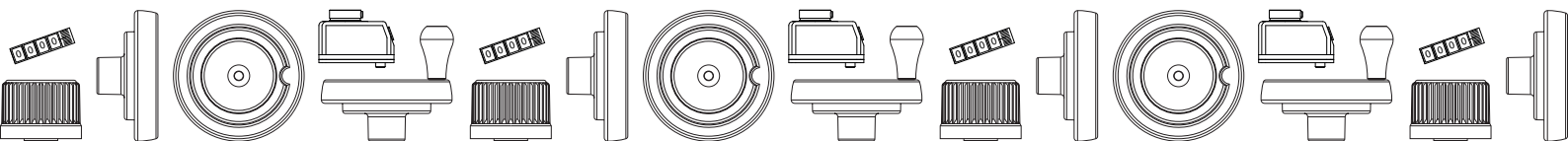


GROEP - 11

HANDWIELEN MET POSITIE-INDICATOREN

Handwielen met positie-indicatoren BOTECO

Deze onderdelen met indicator zijn het resultaat van een nauwe samenwerking tussen Boteco en SIKO, de Duitse marktleider in de productie van positie-indicatoren en meetsystemen. De combinatie van de knowhow van beide bedrijven heeft geleid tot een uitgebreid productengamma dat niet enkel handwielen omvat, maar ook handgrepen, bedieningsknoppen en andere componenten met zwaartekracht positie-indicatoren. Het assortiment positie-indicatoren is verkrijgbaar in diverse kleuren en montagecombinaties. Voor gedetailleerde informatie over de kenmerken van elk product wordt verwezen naar het technische informatieblad.



K170

GELOBT HANDWIEL VOOR POSITIE-INDICATOR



PA6
+G.F.

UL94
HB

RoHS
COMPLIANT

Materiaal:

Versterkte polyamide. Bestand tegen oliën en vetten.

Oppervlak:

Gesatineerd.

Kleur:

Zwart (RAL 9011).

Monteerbare positie-indicator:

Zwaartekracht positie-indicator model K650080. De positie-indicator kan enkel in de verticale positie worden gebruikt (horizontale machine-as). De indicator moet afzonderlijk worden besteld. Voor meer informatie: zie artikel K650 [pag. 460-461].

Inzetstuk:

Bus met doorlopende gladde boring in verzinkt staal (tolerantie boring H10), sleuf aanwezig in functie van de afmeting van de boring.

Bevestiging positie-indicator:

Bevestig de indicator met de draadstift M05 (niet bijgeleverd) in de specifieke boring M05.

Speciale verzoeken:

- Op aanvraag en vanaf 50 stuks zijn de inzetstukken leverbaar met boring d1 met tolerantie H7 en gebruieneerde afwerking. Plaats daarvoor de letters ZB achter de standaardcode. Voorbeeld: K170110.T80D1201ZB.
- Op aanvraag en voor grote hoeveelheden kunnen de inzetstukken worden geleverd met een zelf ontworpen boring d1.
- Op aanvraag en voor grote hoeveelheden kunnen de inzetstukken worden geleverd in verschillende materialen.

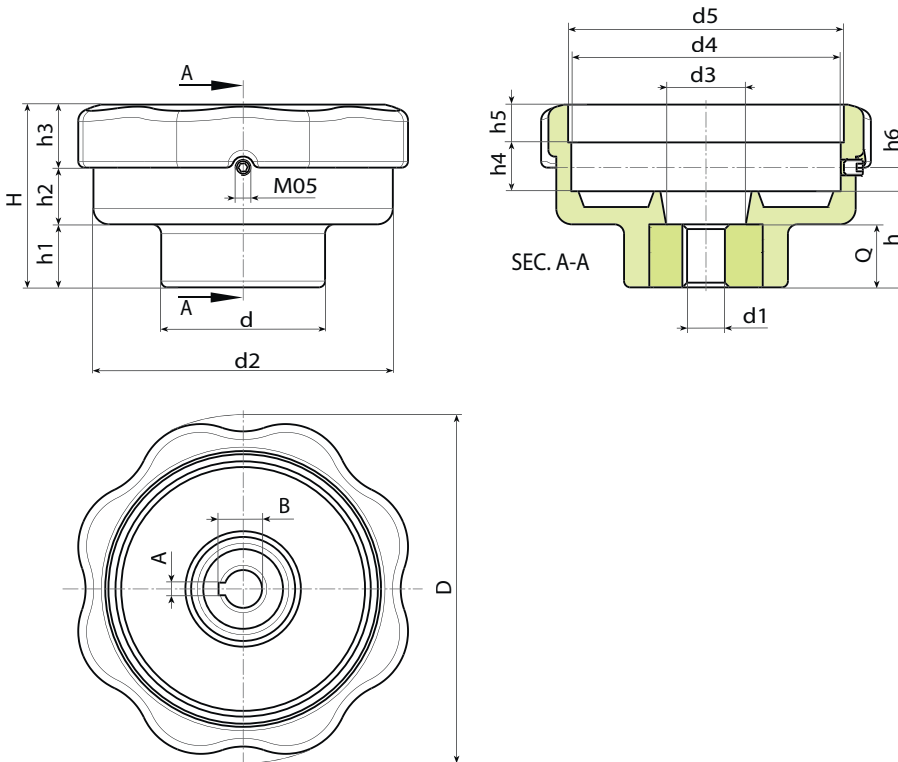
Overeenkomst diameter/indicatoren:

d5=52,4 --> K650050

d5=87,4 --> K650080 of K660080



11



Code	art.	D	H	h	h1	h2	h3	h4	h5	h6	d	d2	d3	d4	d5	A	B	d1H10	Q	g
K170110.0001	K170110.T80D1201H	110	58	30.5	20	18	20	15.5	12	7.5	52	95	25	85.5	87.4	4	13.1	12	20	230

K150

KARTELKNOP MET POSITIE-INDICATOR



Materiaal:

Versterkte polyamide. Bestand tegen oliën en vetten.

Oppervlak:

Gesatineerd.

Kleur:

Zwart (RAL 9011).

Monteerbare positie-indicator:

Zwaartekracht positie-indicator model K650050. De positie-indicator kan enkel in de verticale positie worden gebruikt (horizontale machine-as). De indicator moet afzonderlijk worden besteld. Voor meer informatie: zie artikel K650 [pag. 460 461].

OPGELET:

Vermeld de volgende informatie bij de bestelling en voeg de overeenstemmende letter toe aan de artikelcode:

Rotatiezin

O= vermeerdering van waarden bij rechtsdraaiende rotatie. A= vermeerdering van waarden bij linksdraaiende rotatie.

Overbrengingsverhouding en schaal:

Kies de juiste overbrengingsverhouding en bepaal welke waarde moet overeenstemmen met de grote zwarte wijzer na volledige omwenteling van de knop. De schaal zal evenredig zijn met de gekozen verhouding. Een verhouding 12 heeft een schaal van 0 tot 12.

Inzetstuk:

Bus met doorlopende gladde boring in verzinkt staal (tolerantie boring H10).

Bevestiging:

De knop wordt op de as bevestigd via de radiale schroefdraadboring (d2) (stift niet inbegrepen).

Speciale verzoeken:

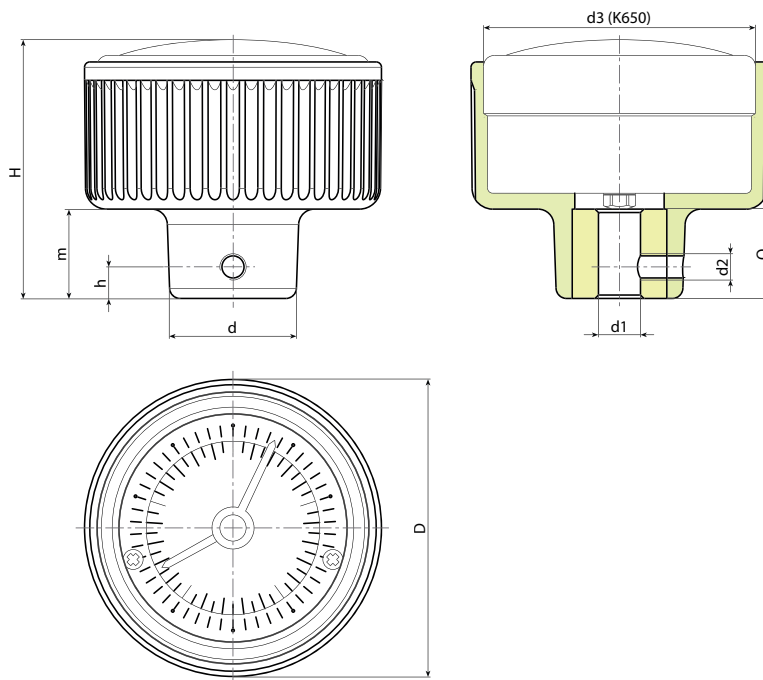
- Op aanvraag en vanaf 50 stuks zijn de inzetstukken leverbaar met boring d1 met tolerantie H7 en gebruineerde afwerking. Plaats daarvoor de letters ZB achter de standaardcode. Voorbeeld: K150057.TD1001O12ZB.
- Op aanvraag en voor grote hoeveelheden kunnen de inzetstukken worden geleverd met een zelf ontworpen boring d1.
- Op aanvraag en voor grote hoeveelheden kunnen de inzetstukken worden geleverd in verschillende materialen.

Overeenkomst diameter/indicatoren:

d3=52,4 --> K650050

d3=66,8 --> K650070

d3=87,4 --> K650080 of K660080



art.	D	d	H	h	m	d3	d2	d1H10	dm	Q	g
K150057.TD0801...	57	24	50	6	17	52,4	M5	8	12	16	105
K150057.TD1001...	57	24	50	6	17	52,4	M5	10	12	16	104
K150057.TD1201...	57	24	50	6	17	52,4	M5	12	12	16	103
K150072.TD0801...	72	28	56	6	21	66,8	M5	8	12	20	165
K150072.TD1001...	72	28	56	6	21	66,8	M5	10	12	20	163
K150072.TD1201...	72	28	56	6	21	66,8	M5	12	12	20	161
K150094.TD1001...	94	36	60	6	24	87,4	M5	10	15	24	376
K150094.TD1201...	94	36	60	6	24	87,4	M5	12	15	24	373
K150094.TD1401...	94	36	60	6	24	87,4	M5	14	15	24	370

Opgelet: Vanaf 50 stuks kan de diameter d1 op aanvraag worden gepersonaliseerd (tolerantie boring H10 verzinkt en H7 gebruineerd). Dm = maximale diameter mogelijk door afwerking (verbreding).

Beschikbare overbrengingsverhoudingen: 1-2-3-6-10-12-15-18-20-24-30-36-48-50-60-72-84-96-100. Gelieve bij de bestelling de rotatiezin en overbrengingsverhouding in te vullen op de drie puntjes van de artikelcode. Voorbeeld: rechtsdraaiende indicator met verhouding 12 op knop d.57 met boring 10 H10: te bestellen artikelcode: K150057.TD1001O12.



K960

KARTELKNOP VOORBESTEMD VOOR INDICATOR K650-50



PA6
+G.F.

UL94
HB

RoHS
COMPLIANT

Materiaal:

Versterkte polyamide. Bestand tegen oliën en vetten.

Oppervlak:

Gesatineerd.

Kleur:

Zwart (RAL 9011).

Monteerbare positie-indicator:

Zwaartekracht positie-indicator model K650050. De positie-indicator kan enkel in de verticale positie worden gebruikt (horizontale machine-as). De indicator moet afzonderlijk worden besteld. Voor meer informatie: zie artikel K650 [pag. 460 461].

Inzetstuk:

Bus met doorlopende gladde boring in verzinkt staal (tolerantie boring H10).

Bevestiging:

De knop wordt op de as bevestigd via de radiale schroefdraadboring (d4) (stift niet inbegrepen).

Bevestiging positie-indicator:

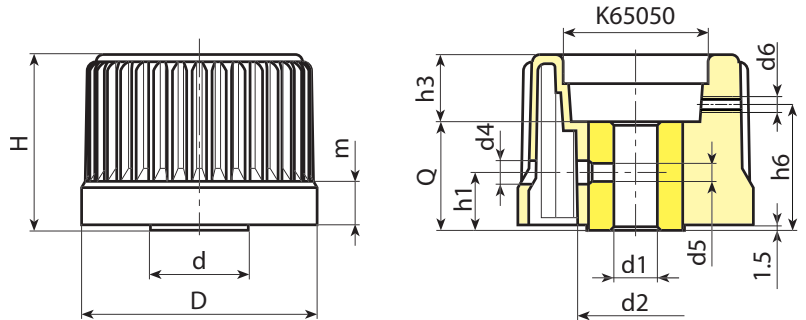
Bevestig de indicator met de draadstift M4 (niet bijgeleverd) in de boring d6.

Speciale verzoeken:

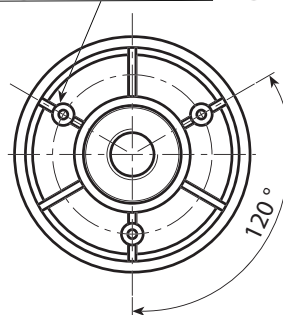
- Op aanvraag en vanaf 50 stuks zijn de inzetstukken leverbaar met boring d1 met tolerantie H7 en gebruieneerde afwerking. Plaats daarvoor de letters ZB achter de standaardcode. Voorbeeld: K961078. TD0801ZB.
- Op aanvraag en voor grote hoeveelheden kunnen de inzetstukken worden geleverd met een zelf ontworpen boring d1.
- Op aanvraag en voor grote hoeveelheden kunnen de inzetstukken worden geleverd in verschillende materialen.
- Op aanvraag kan de knop worden geleverd met een grijze flens. Het product heeft dan de artikelcode: K96178. TD080116.



11



Boringen voor flensbevestiging



Code	art.	D	H	m	d	d2	d4	d5	d6	h1	h3	h6	Dm	d1H10	Q	
K96078.0002	K96078.TD0801	78	56	15	31	36	6.5	M6	M4	18	24	38.5	18	8	32	230

Opgelet: Vanaf 50 stuks kan de diameter d1 op aanvraag worden gepersonaliseerd (tolerantie boring H10 verzinkt en H7 gebruieneerd). Dm = maximale diameter mogelijk door afwerking (verbreding).



K870

INDICATORADAPTER VOOR SPAAKHANDWIEL



Materiaal:

Versterkte polyamide. Bestand tegen oliën en vetten.

Oppervlak:

Gesatineerd.

Kleur:

Zwart (RAL 9011).

Bevestigingsgaten:

Eenzelfde adapter kan worden gebruikt voor verschillende spaakhandwielen. Kies voor bevestiging van de adapter eerst het correcte stel gaten overeenkomstig de diameter van het gebruikte handwiel (gemakshalve staan de diameters gegraveerd naast één van beide gaten); boor dan de gaten door met een d.4.5 boor. Opgelet: het gat moet vervolgens worden verzonken om de zitting te creëren voor de verzonken schroef. De twee zelftappende schroeven (TPS 4x16) worden met de adapter bijgeleverd. De figuur hiernaast toont een voorbeeld van verzonken gaten verkregen op artikel K870.T8001 voor een Boteco spaakhandwiel met diameter 200 mm.

Bevestiging positie-indicator:

Bevestig de indicator met de draadstift M05 in de boring d4 (draadstift bijgeleverd bij adapter).

Compatibiliteit van de adapters:

Adapter K870.T5001 met indicator K65050 voor handwielen D. 130-160

Adapter K870.T5001 met indicator K65080 voor handwielen D. 160-200-250-350

De artikelseries waarop de adapter kan worden gemonteerd: D205-D206-D208.

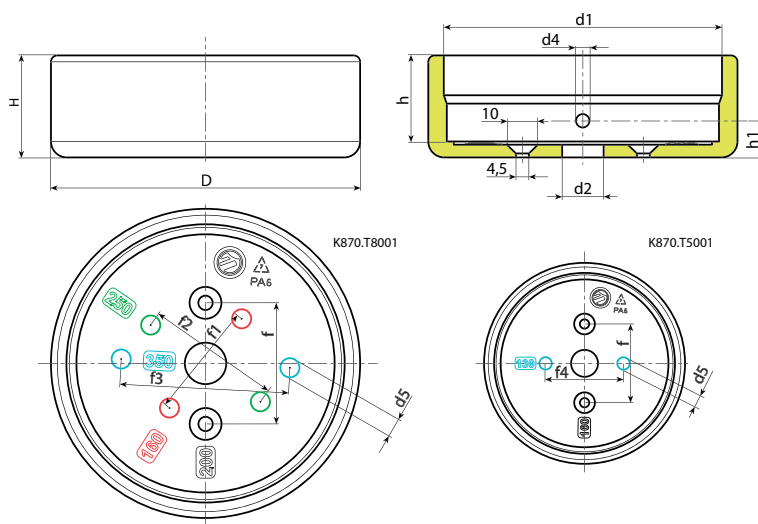
Speciale verzoeken:

- Geen.

Overeenkomst diameter/indicatoren:

d1=52,4 --> K650050

d1=87,4 --> K650080 of K660080



Code	art.	D	H	h	h1	d1	d2	d3	d4	d5	f	f1	f2	f3	f4	
K870.TS5001BASE1	K870.TS5001BASE1	62	29.5	24	12	52,4	13	4.5	M5	6	36	-	-	-	25	74
K870.TS8001BASE1	K870.TS8001BASE1	97	32	27	11.5	87,4	13	4.5	M5	6	36	38	42	53	-	95

K405



PA6
+G.F.

UL94
HB



SPAAKHANDWIEL MET ZITTING VOOR POSITIE-INDICATOR

Materiaal:

Versterkte en gestabiliseerde polyamide. Bestand tegen oliën en vetten.

Oppervlak:

Gesatineerd.

Kleur:

Zwart (RAL 9011).

Inzetstuk:

Bus met doorlopende gladde boring in verzinkt staal (tolerantie boring H10).

Naaf:

Volle naaf.
(*) Holle naaf.

Monteerbare positie-indicator:

Zwaartekracht positie-indicator met diameter 50 mm en 80 mm (modellen K650-K660). De positie-indicator kan enkel in de verticale positie worden gebruikt (horizontale machine-as). De indicator moet afzonderlijk worden besteld. Voor meer informatie: zie artikel K650 [pag. 460 461].

Bevestiging positie-indicator:

Bevestig de indicator met de draadstift M05 in de boring d4 (draadstift bijgeleverd bij adapter).

Bevestiging handwiel:

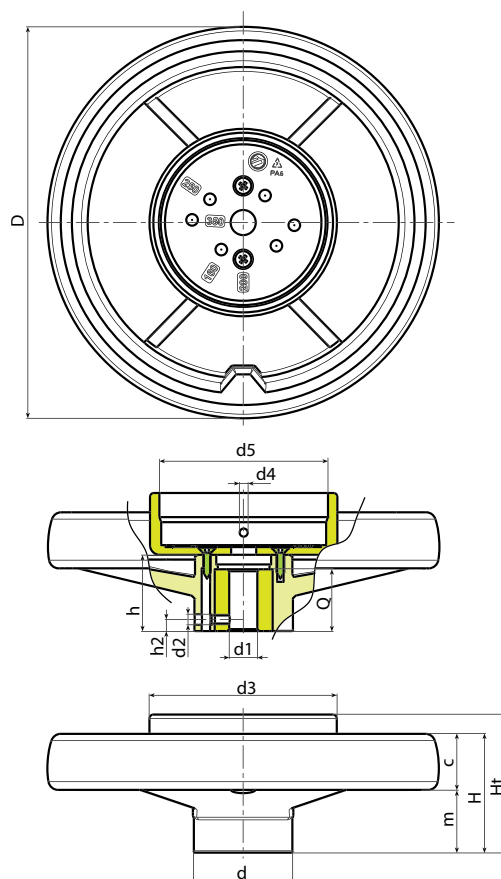
Het handwiel wordt aan de as bevestigd via een verend drukstuk (niet bijgeleverd), te plaatsen op de schroefdraadboring d2.

Speciale verzoeken:

- Op aanvraag en vanaf 50 stuks zijn de inzetstukken leverbaar met boring d1 met tolerantie H7 en gebruieneerde afwerking. Plaats daarvoor de letters ZB achter de standaardcode. Voorbeeld: K405130.T050D0801ZB.
- Op aanvraag en voor grote hoeveelheden kunnen de inzetstukken worden geleverd met een zelf ontworpen boring d1.
- Op aanvraag en voor grote hoeveelheden kunnen de inzetstukken worden geleverd in verschillende materialen.
- Op aanvraag worden de handwielen reeds geleverd met positie-indicator (die om transportredenen nog niet gemonteerd is).

Overeenkomst diameter/indicatoren:

d5=52,4 --> K650050
d5=87,4 --> K650080 of K660080



Code	art.	D	d	m	c	H	Ht	h	h2	d2	d3	d4	d5	Dm	d1H10	Q	g
K405130.0001	K405130.T050D0801	129	32	32	18	50	65.5	36	8	M5	62	M5	52,4	18	8	24	314
K405160.0002	K405160.T050D0801	159	40	34	23	57	69	40.5	8	M5	62	M5	52,4	22	8	32	464
K405160.0003	K405160.T080D0801	159	40	34	23	57	72	40.5	8	M5	97	M5	87,4	22	8	32	485
K405200.0005	K405200.T080D0801	198	51	33	28.5	61.5	71	39.5	8	M5	97	M5	87,4	22	8(*)	32	725
K405250.0001	K405250.T080D0801	252	55.5	38.5	31.5	70	79	47	8	M5	97	M5	87,4	28	8(*)	36	1015
K405350.0001	K405350.T080D0801	346	67.5	43.5	36.5	80	81.5	49.5	8	M5	97	M5	87,4	30	8(*)	32	1625

Opgelet: Vanaf 50 stuks kan de diameter d1 op aanvraag worden gepersonaliseerd (tolerantie boring H10 verzinkt en H7 gebruieneerd). Dm = maximale diameter mogelijk door afwerking (verbreding).



K406



PA6
+G.F.

UL94
HB



SPAAKHANDWIEL MET GREEP EN ZITTING VOOR POSITIE-INDICATOR

Materiaal:

Versterkte en gestabiliseerde polyamide. Bestand tegen oliën en vetten.

Oppervlak:

Gesatineerd.

Kleur:

Zwart (RAL 9011).

Belangrijkste inzetstuk:

Bus met doorlopende gladde boring in verzinkt staal (tolerantie boring H10).

Laterale inzetstuk:

Bus met doorlopende schroefdraadboring in messing.
(+) Zeskantbus met doorlopende schroefdraadboring in gebruineerd staal. Bevestiging met gebruineerde bolkopschroef ISO 7838.

Naaf:

Volle naaf.
(*) Holle naaf.

Monteerbare positie-indicator:

Zwaartekracht positie-indicator met diameter 50 mm en 80 mm (modellen K650-K660). De positie-indicator kan enkel in de verticale positie worden gebruikt (horizontale machine-as). De indicator moet afzonderlijk worden besteld. Voor meer informatie: zie artikel K650 [pag. 460 461].

Bevestiging positie-indicator:

Bevestig de indicator met de draadstift M05 in de boring d4 (draadstift bijgeleverd bij adapter).

Bevestiging handwiel:

Het handwiel wordt aan de as bevestigd via een verend drukstuk (niet bijgeleverd), te plaatsen op de schroefdraadboring d2.

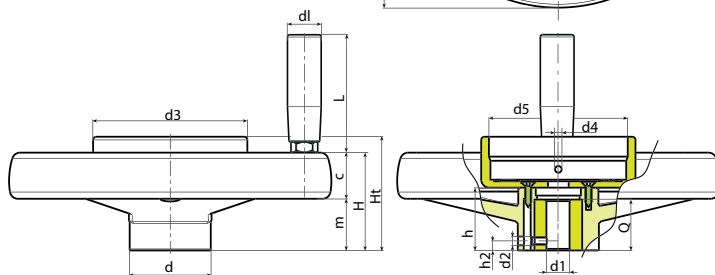
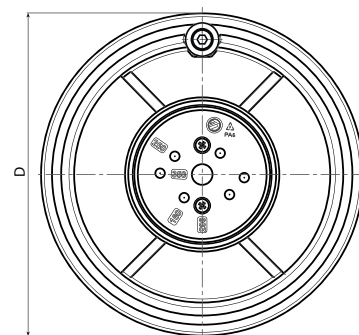
Speciale verzoeken:

- Op aanvraag en vanaf 50 stuks zijn de inzetstukken leverbaar met boring d1 met tolerantie H7 en gebruineerde afwerking. Plaats daarvoor de letters ZB achter de standaardcode. Voorbeeld: K406130.T050D0801ZB.
- Op aanvraag en voor grote hoeveelheden kunnen de inzetstukken worden geleverd met een zelf ontworpen boring d1.
- Op aanvraag en voor grote hoeveelheden kunnen de inzetstukken worden geleverd in verschillende materialen.
- Op aanvraag worden de handwielen reeds geleverd met positie-indicator (die om transportredenen nog niet gemonteerd is).

Overeenkomst diameter/indicatoren:

d5=52,4 --> K650050

d5=87,4 --> K650080 of K660080



Code	art.	D	d	m	c	H	Ht	h	h2	d2	d3	d4	d5	Dm	d1H10	dl	L	Q	
K406130.0001	K406130.T050D0801	129	32	32	18	50	65.5	36	8	M5	62	M5	52,4	18	8	21	65	24	370
K406160.0001	K406160.T050D0801	159	40	34	23	57	69	40.5	8	M5	62	M5	52,4	22	8	23	76	32	532
K406160.0002	K406160.T080D0801	159	40	34	23	57	72	40.5	8	M5	97	M5	87,4	22	8	23	76	32	553
K406200.0001	K406200.T080D0801	198	51	33	28.5	61.5	71	39.5	8	M5	97	M5	87,4	22	8(*)	23	76	32	795
K406250.0001	K406250.T080D0801	252	55.5	38.5	31.5	70	79	47	8	M5	97	M5	87,4	28	8(*)	25	86	36	1125
K406350.0002	K406350.T080D0801	346	67.5	43.5	36.5	80	81.5	49.5	8	M5	97	M5	87,4	30	8(*)	25	86	32	1725

Opgelet: Vanaf 50 stuks kan de diameter d1 op aanvraag worden gepersonaliseerd (tolerantie boring H10 verzinkt en H7 gebruineerd). Dm = maximale diameter mogelijk door afwerking (verbreding).



K900



SCHIJFHANDWIEL MET ZITTING VOOR POSITIE-INDICATOR

Materiaal:

Versterkte en gestabiliseerde polyamide.
Bestand tegen oliën en vetten.

Oppervlak:

Gesatineerd.

Kleur:

Zwart (RAL 9011).

Inzetstuk:

Bus met doorlopende gladde boring in verzinkt staal (tolerantie boring H10).

Monteerbare positie-indicator:

Gebruik de zwaartekracht positie-indicator uit de serie K650 of K660. De positie-indicator kan enkel in de verticale positie worden gebruikt (horizontale machine-as). De indicator en de bijbehorende bevestigingsstift d7 moeten afzonderlijk worden aangekocht. Raadpleeg voor meer informatie over de positie-indicatoren de pagina's over de artikels K650 en K660 [pag. 460 461 en pag. 462 463].

Bestand tegen oliën en vetten.

(*) De positie-indicator K650050 kan worden gemonteerd met de adapter KS08050.T01.

Bevestiging:

Raadpleeg de technische aanwijzingen in bijlage van deze catalogus voor eventuele bevestigingsystemen, de uitvoering van spieën en/of vierkanten boringen [pag. 966].

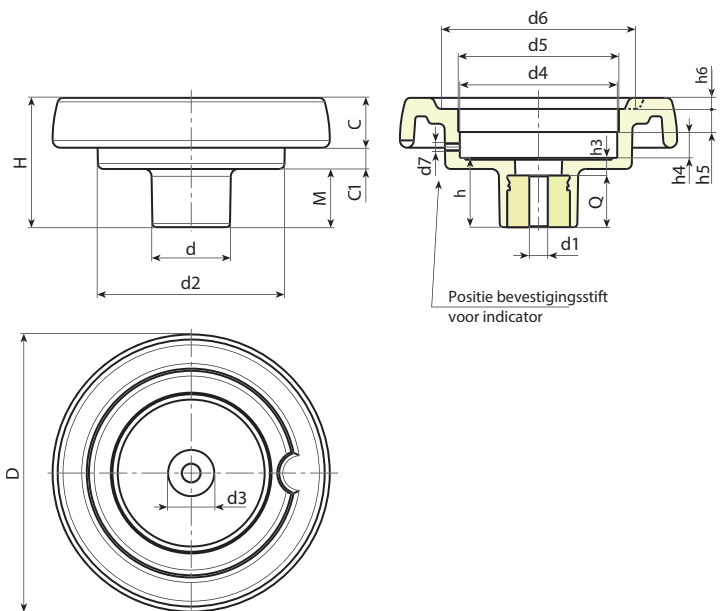
Speciale verzoeken:

- Op aanvraag en vanaf 50 stuks zijn de inzetstukken leverbaar met boring d1 met tolerantie H7 en gebruieneerde afwerking. Plaats daarvoor de letters ZB achter de standaardcode. Voorbeeld: K900100.T050D1001PZB.
- Op aanvraag en voor grote hoeveelheden kunnen de inzetstukken worden geleverd met een zelf ontworpen boring d1.
- Op aanvraag en voor grote hoeveelheden kunnen de inzetstukken worden geleverd in verschillende materialen en afwerkingen.
- **Indicator afzonderlijk te bestellen.**
- Op aanvraag en voor grote hoeveelheden kan de zitting van de indicator worden gewijzigd.

Overeenkomst diameter/indicatoren:

d5=50 --> K650050

d5=80 --> K650080 of K660080



Code	art.	D	H	d	d2	M	C	C1	d3	d4	d5	d6	d7	h	h3	h4	h5	h6	Dm	d1	Q		
K900087.0004	K900087.T050P5,801P	86	53	32	62	21	17	15	20	50.8	50	63	M6	26.5	6.5	11.5	12	3	12	5.8	20	155	
K900100.0003	K900100.T050P6,801P	99	55.5	32	63	23.5	20.5	11.5	20	50.8	50	68	M6	29	9	11.5	12	3.5	12	6.8	20	170	
K900130.0005	K900130.T080P6,801P	129	64.5	42	100	27.5	23	14	29	85.7	80*	90	M6	34	10	13.5	12.5	5	20	6.8	24	350	
K900150.0002	K900150.T080P6,801P	149	69	42	101	31	25.5	12.5	29	85.7	80*	106	M6	37	9	13.5	12.5	6.5	20	6.8	28	430	
K900175.0002	K900175.T080P6,801P	175	72	40	115	28.5	32	11.5	25	85.7	80*	126.5	M6	38	10	12.5	14	8	20	6.8	28	650	
K900200.0001	K900200.T080P6,801P	199	71	46	137	24	32	15	29	85.7	80*	144	M6	34	11	13.5	12.5	10	22	6.8	23	810	

Opgelet: Vanaf 50 stuks kan de diameter d1 op aanvraag worden gepersonaliseerd (tolerantie boring H10 verzinkt en H7 gebruieneerd). Dm = maximale diameter mogelijk door afwerking (verbreding).



K901



PA6
+G.F.

UL94
HB

RoHS
COMPLIANT

SCHIJFHANDWIEL MET ZITTING VOOR POSITIE-INDICATOR EN BORGINGSKNOP

Materiaal:

Versterkte en gestabiliseerde polyamide.
Bestand tegen oliën en vetten.

Oppervlak:

Gesatineerd.

Kleur:

Zwart (RAL 9011).

Inzetstuk:

Bus met doorlopende gladde boring in verzinkt staal (tolerantie boring H10).

Monteerbare positie-indicator:

Gebruik de zwaartekracht positie-indicator uit de serie K650 of K660. De positie-indicator kan enkel in de verticale positie worden gebruikt (horizontale machines). De indicator en de bijbehorende bevestigingsstift d7 moeten afzonderlijk worden aangekocht. Raadpleeg voor meer informatie over de positie-indicatoren de pagina's over de artikels K650 en K660 [pag. 460 461 en pag. 462 463].

(*) De positie-indicator K650050 kan worden gemonteerd met de adapter KS08050.T01.



Borgingsknop:

Cilinderknop G793-36 met draadeind [pag.]. Zwart (RAL 9011). OPGELET: de afmeting Q2 van de borgingsknop wordt door de klant gekozen in functie van de afmetingen van de machine waarop het handwiel wordt aangebracht. Voor het model K901-130 wordt de borgingsknop vervangen door een vleugelschroef L751-32 [pag. 485].

Bevestiging:

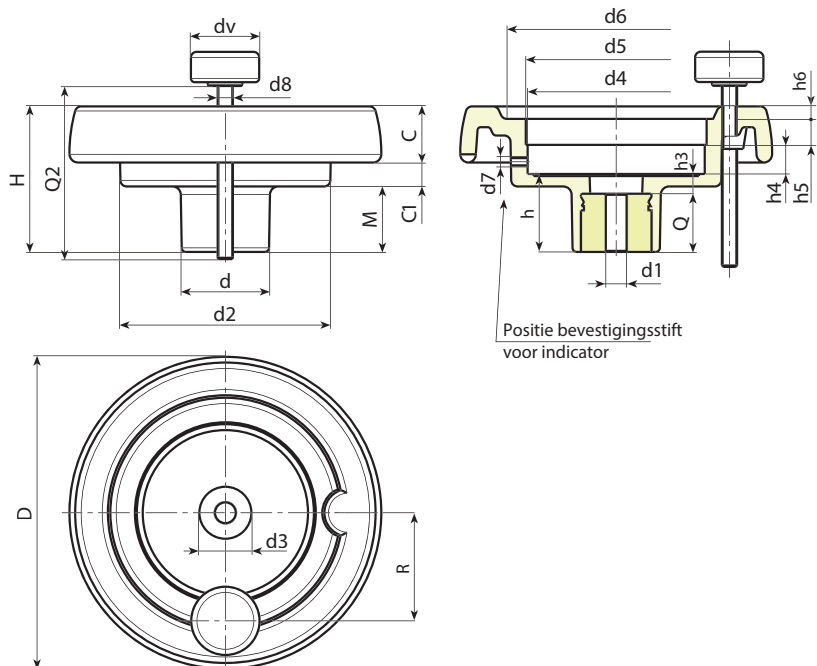
Raadpleeg de technische aanwijzingen in bijlage van deze catalogus voor eventuele bevestigingssystemen, de uitvoering van spieën en/of vierkanten boringen [pag. 966].

Speciale verzoeken:

- Op aanvraag en vanaf 50 stuks zijn de inzetstukken leverbaar met boring d1 met tolerantie H7 en gebruieneerde afwerking. Plaats daarvoor de letters ZB achter de standaardcode. Voorbeeld: K901100.T050D1001PZB.
- Op aanvraag en voor grote hoeveelheden kunnen de inzetstukken worden geleverd met een zelf ontworpen boring d1.
- Op aanvraag en voor grote hoeveelheden kunnen de inzetstukken worden geleverd in verschillende materialen en afwerkingen.
- Indicator afzonderlijk te bestellen.
- Op aanvraag en voor grote hoeveelheden kan de zitting van de indicator worden gewijzigd.

Overeenkomst diameter/indicatoren:

d5=50 --> K650050
d5=80 --> K650080 of K660080



Positie bevestigingsstift voor indicator

Code	art.	D	H	d	d2	M	C	C1	d3	d4	d5	d6	d7	h	h3	h4	h5	h6	R	d8	Dm	d1	Q		
K901130.0001	K901130.T080P6.801P	129	64.5	42	100	27.5	23	14	29	85.7	80*	90	M6	34	10	13.5	12.5	5	54	M8	20	6.8	24	370	
K901150.0001	K901150.T080P6.801P	149	69	42	101	31	25.5	12.5	29	85.7	80*	106	M6	37	9	13.5	12.5	6.5	57	M8	20	6.8	28	470	
K901175.0001	K901175.T080P6.801P	175	72	40	115	28.5	32	11.5	25	85.7	80*	126.5	M6	38	10	12.5	14	8	60	M8	20	6.8	28	690	
K901200.0001	K901200.T080P6.801P	199	71	46	137	24	32	15	29	85.7	80*	144	M6	34	11	13.5	12.5	10	74	M8	22	6.8	23	850	

Opgelet: Vanaf 50 stuks kan de diameter d1 op aanvraag worden gepersonaliseerd (tolerantie boring H10 verzinkt en H7 gebruieneerd).
Dm = maximale diameter mogelijk door afwerking (verbreding).

Q2 = op aanvraag.
dv = 36 mm. (K901130 dv=32 mm.)

K903



SCHIJFHANDWIEL MET ZITTING VOOR POSITIE-INDICATOR MET DRAAIBARE GREEP EN BORGINGSKNOP

Materiaal:

Versterkte en gestabiliseerde polyamide.
Bestand tegen oliën en vetten.

Oppervlak:

Gesatineerd.

Kleur:

Zwart (RAL 9011).

Inzetstuk:

Bus met doorlopende gladde boring in verzinkt staal (tolerantie boring H10).

Monteerbare positie-indicator:

Gebruik de zwaartekracht positie-indicator uit de serie K650 of K660. De positie-indicator kan enkel in de verticale positie worden gebruikt (horizontale machine-as). De indicator en de bijbehorende bevestigingsstift d7 moeten afzonderlijk worden aangekocht. Raadpleeg voor meer informatie over de positie-indicatoren de pagina's over de artikels K650 en K660 [pag. 460 461 en pag. 462 463].
(* De positie-indicator K650050 kan worden gemonteerd met de adapter KS08050.T01.

Laterale inzetstuk:

Messing bus met doorlopende schroefdraadboring.

Laterale greep:

Draaibare greep art. M144 [pag. 504].

Borgingsknop:

Cilinderknop G793-36 met draadeind [pag. 326]. Zwart (RAL 9011).
OPGELET: de afmeting Q2 van de borgingsknop wordt door de klant gekozen in functie van de afmetingen van de machine waarop het handwiel wordt aangebracht. Voor het model K903-130 wordt de borgingsknop vervangen door een vleugelschroef L751-32 [pag. 485].

Bevestiging:

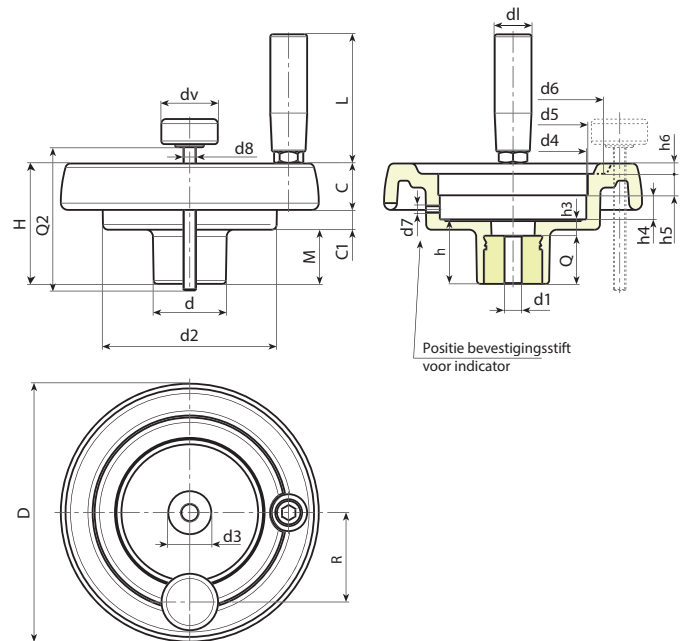
Raadpleeg de technische aanwijzingen in bijlage van deze catalogus voor eventuele bevestigingsystemen, de uitvoering van spieën en/of vierkanten boringen [pag. 966].

Speciale verzoeken:

- Op aanvraag en vanaf 50 stuks zijn de inzetstukken leverbaar met boring d1 met tolerantie H7 en gebruikte afwerking. Plaats daarvoor de letters ZB achter de standaardcode. Voorbeeld: K903100.T050D1001PZB.
- Op aanvraag en voor grote hoeveelheden kunnen de inzetstukken worden geleverd met een zelf ontworpen boring d1.
- Op aanvraag en voor grote hoeveelheden kunnen de inzetstukken worden geleverd in verschillende materialen en afwerkingen.
- **Indicator afzonderlijk te bestellen.**
- Op aanvraag en voor grote hoeveelheden kan de zitting van de indicator worden gewijzigd.

Overeenkomst diameter/indicatoren:

d5=50 --> K650050
d5=80 --> K650080 of K660080



Positie bevestigingsstift voor indicator

Code	art.	D	H	d	d2	M	C	C1	d3	d4	d5	d6	h	h3	h4	h5	h6	R	d8	dl	L	Dm	d1	Q	g	
K903130.0002	K903130.T080P6,801P	129	64.5	42	100	27.5	23	14	29	85.7	80*	90	34	10	13.5	12.5	5	54	M8	21	65	20	6.8	24	426	
K903150.0001	K903150.T080P6,801P	149	69	42	101	31	25.5	12.5	29	85.7	80*	106	37	9	13.5	12.5	6.5	57	M8	23	76	20	6.8	28	555	
K903175.0001	K903175.T080P6,801P	175	72	40	115	28.5	32	11.5	25	85.7	80*	126.5	38	10	12.5	14	8	60	M8	25	86	20	6.8	28	782	
K903200.0001	K903200.T080P6,801P	199	71	46	137	24	32	15	29	123	80*	144	34	11	13.5	12.5	10	74	M8	25	86	22	6.8	23	950	

Opgelet: Vanaf 50 stuks kan de diameter d1 op aanvraag worden gepersonaliseerd (tolerantie boring H10 verzinkt en H7 gebruikte afwerking).
Dm = maximale diameter mogelijk door afwerking (verbreding).

Q2 = op aanvraag.

dv = 36 mm. (K903130 dv=32 mm.)



K902



SCHIJFHANDWIEL MET ZITTING VOOR POSITIE-INDICATOR EN DRAAIBARE GREEP

Materiaal:

Versterkte en gestabiliseerde polyamide. Bestand tegen oliën en vetten.

Oppervlak:

Gesatineerd.

Kleur:

Zwart (RAL 9011).

Belangrijkste inzetstuk:

Bus met doorlopende gladde boring in verzinkt staal (tolerantie boring H10).

Laterale inzetstuk:

Bus met doorlopende schroefdraadboring in messing.

Laterale greep:

K902: Draaibare greep art. M144 pag. (504).

K906: Draaibare greep art. M129 pag. (505).

K907: Draaibare greep art. M145 pag. (509).

K908: Draaibare greep art. M202 pag. (513).

Monteerbare positie-indicator:

Gebruik de zwaartekracht positie-indicator uit de serie K650 of K660. De positie-indicator kan enkel in de verticale positie worden gebruikt (horizontale machines). De indicator en de bijbehorende bevestigingsstift d7 moeten afzonderlijk worden aangekocht. Raadpleeg voor meer informatie over de positie-indicatoren de pagina's over de artikels K650 en K660 [pag. 460 461 en pag. 462 463].

(*) De positie-indicator K650050 kan worden gemonteerd met de adapter KS08050.T01.

Bevestiging:

Raadpleeg de technische aanwijzingen in bijlage van deze catalogus voor eventuele bevestigingssystemen, de uitvoering van spieën en/of vierkanten boringen [pag. 966].

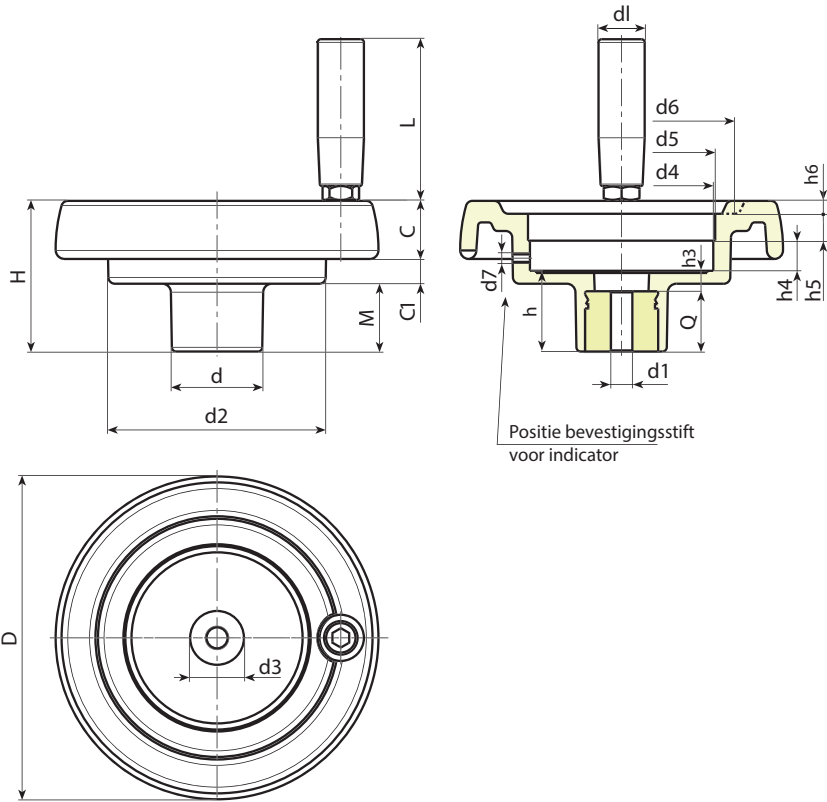
Speciale verzoeken:

- Op aanvraag en vanaf 50 stuks zijn de inzetstukken leverbaar met boring d1 met tolerantie H7 en gebruineerde afwerking. Plaats daarvoor de letters ZB achter de standaardcode. Voorbeeld: K902100.T050D1001PZB.
- Op aanvraag en voor grote hoeveelheden kunnen de inzetstukken worden geleverd met een zelf ontworpen boring d1.
- Op aanvraag en voor grote hoeveelheden kunnen de inzetstukken worden geleverd in verschillende materialen en afwerkingen.
- Indicator afzonderlijk te bestellen.
- Op aanvraag en voor grote hoeveelheden kan de zitting van de indicator worden gewijzigd.

Overeenkomst diameter/indicatoren:

d5=50 --> K650050

d5=80 --> K650080 of K660080



Code	art.	D	H	d	d2	M	C	C1	d3	d4	d5	d6	d7	h	h3	h4	h5	h6	dl	L	Dm	d1	Q		
K902087.0002	K902087.T050P5.801P	86	53	32	62	21	17	15	20	50.8	50	63	M6	26.5	6.5	11.5	12	3	20	56	12	5.8	20	185	
K902100.0003	K902100.T050P6.801P	99	55.5	32	63	23.5	20.5	11.5	20	50.8	50	68	M6	29	9	11.5	12	3.5	20	56	12	6.8	20	200	
K902130.0002	K902130.T080P6.801P	129	64.5	42	100	27.5	23	14	29	85.7	80*	90	M6	34	10	13.5	12.5	5	21	65	20	6.8	24	406	
K902150.0005	K902150.T080P6.801P	149	69	42	101	31	25.5	12.5	29	85.7	80*	106	M6	37	9	13.5	12.5	6.5	23	76	20	6.8	28	530	
K902175.0002	K902175.T080P6.801P	175	72	40	115	28.5	32	11.5	25	85.7	80*	126.5	M6	38	10	12.5	14	8	25	86	20	6.8	28	760	
K902200.0001	K902200.T080P6.801P	199	71	46	137	24	32	15	29	85.7	80*	144	M6	34	11	13.5	12.5	10	25	86	22	6.8	23	920	

Opgelet: Vanaf 50 stuks kan de diameter d1 op aanvraag worden gepersonaliseerd (tolerantie boring H10 verzinkt en H7 gebruineerd). Dm = maximale diameter mogelijk door afwerking (verbreding).



K906

SCHIJFHANDWIEL MET ZITTING VOOR POSITIE-INDICATOR EN DRAAIBARE GREEP M129



Inzetstuk:

Bus met doorlopende gladde boring in verzinkt staal (tolerantie boring H10).

Laterale greep:

Draaibare greep art. M129 [pag. 505].

Code	art.	D	H	d	d2	M	C	C1	d3	d4	d5	d6	d7	h	h3	h4	h5	h6	dl	L	Dm	d1	Q		
K906087.0002	K906087.T050P6.801P	86	53	32	62	21	17	15	20	50.8	50	63	M6	26.5	6.5	11.5	12	3	20	52	12	5.8	20	197	
K906100.0002	K906100.T050P6.801P	99	55.5	32	63	23.5	20.5	11.5	20	50.8	50	68	M6	29	9	11.5	12	3.5	20	52	12	6.8	20	212	
K906130.0001	K906130.T080P6.801P	129	64.5	42	100	27.5	23	14	29	85.7	80*	90	M6	34	10	13.5	12.5	5	23	62	20	6.8	24	410	
K906150.0004	K906150.T080P6.801P	149	69	42	101	31	25.5	12.5	29	85.7	80*	106	M6	37	9	13.5	12.5	6.5	25	72	20	6.8	28	522	
K906175.0001	K906175.T080P6.801P	175	72	40	115	28.5	32	11.5	25	85.7	80*	126.5	M6	38	10	12.5	14	8	25	81	20	6.8	28	750	
K906200.0001	K906200.T080P6.801P	199	71	46	137	24	32	15	29	85.7	80*	144	M6	34	11	13.5	12.5	10	25	81	22	6.8	23	910	

Opgelet: Vanaf 50 stuks kan de diameter d1 op aanvraag worden gepersonaliseerd (tolerantie boring H10 verzinkt en H7 gebruineerd).
Dm = maximale diameter mogelijk door afwerking (verbreding).

K907

SCHIJFHANDWIEL MET ZITTING VOOR POSITIE-INDICATOR EN DRAAIBARE GREEP M145



Inzetstuk:

Bus met doorlopende gladde boring in verzinkt staal (tolerantie boring H10).

Laterale greep:

Draaibare greep art. M145 [pag. 509].

Code	art.	D	H	d	d2	M	C	C1	d3	d4	d5	d6	d7	h	h3	h4	h5	h6	dl	L	Dm	d1	Q		
K907087.0001	K907087.T050P5.801P	86	53	32	62	21	17	15	20	50.8	50	63	M6	26.5	6.5	11.5	12	3	20	55	12	5.8	20	187	
K907100.0002	K907100.T050P6.801P	99	55.5	32	63	23.5	20.5	11.5	20	50.8	50	68	M6	29	9	11.5	12	3.5	20	55	12	6.8	20	205	
-	K907130.T080P6.801P	129	64.5	42	100	27.5	23	14	29	85.7	80*	90	M6	34	10	13.5	12.5	5	23	66	20	6.8	24	424	
K907150.0001	K907150.T080P6.801P	149	69	42	101	31	25.5	12.5	29	85.7	80*	106	M6	37	9	13.5	12.5	6.5	25	76	20	6.8	28	516	
K907175.0001	K907175.T080P6.801P	175	72	40	115	28.5	32	11.5	25	85.7	80*	126.5	M6	38	10	12.5	14	8	25	87	20	6.8	28	745	
K907200.0001	K907200.T080P6.801P	199	71	46	137	24	32	15	29	85.7	80*	144	M6	34	11	13.5	12.5	10	27	87	22	6.8	23	900	

Opgelet: Vanaf 50 stuks kan de diameter d1 op aanvraag worden gepersonaliseerd (tolerantie boring H10 verzinkt en H7 gebruineerd).
Dm = maximale diameter mogelijk door afwerking (verbreding).

K908

SCHIJFHANDWIEL MET ZITTING VOOR POSITIE-INDICATOR EN DRAAIBARE GREEP M202



Inzetstuk:

Bus met doorlopende gladde boring in verzinkt staal (tolerantie boring H10).

Laterale greep:

Draaibare greep art. M202 [pag. 513].

Code	art.	D	H	d	d2	M	C	C1	d3	d4	d5	d6	d7	h	h3	h4	h5	h6	dl	L	Dm	d1	Q		
K908150.0001	K908150.T080P6.801P	149	69	42	101	31	25.5	12.5	29	85.7	80*	106	M6	37	9	13.5	12.5	6.5	40	64	20	6.8	28	525	
K908175.0001	K908175.T080P6.801P	175	72	40	115	28.5	32	11.5	25	85.7	80*	126.5	M6	38	10	12.5	14	8	40	64	20	6.8	28	745	
K908200.0001	K908200.T080P6.801P	199	71	46	137	24	32	15	29	85.7	80*	144	M6	34	11	13.5	12.5	10	40	64	22	6.8	23	905	

Opgelet: Vanaf 50 stuks kan de diameter d1 op aanvraag worden gepersonaliseerd (tolerantie boring H10 verzinkt en H7 gebruineerd).
Dm = maximale diameter mogelijk door afwerking (verbreding).

BASIS VOOR SCHIJFHANDWIEL MET ZITTING VOOR POSITIE-INDICATOR EN DRAADBUS VOOR GREEP

Materiaal:

Versterkte en gestabiliseerde polyamide.
Bestand tegen oliën en vetten.

Oppervlak:

Gesatineerd.

Kleur:

Zwart (RAL 9011).

Inzetstuk:

Bus met doorlopende gladde boring in verzinkt staal (tolerantie boring H10).

Laterale inzetstuk:

Messing bus met doorlopende schroefdraadboring.

Monteerbare positie-indicator:

Gebruik de zwaartekracht positie-indicator uit de serie K650 of K660. De positie-indicator kan enkel in de verticale positie worden gebruikt (horizontale machine-as). De indicator en de bijbehorende bevestigingsstift d7 moeten afzonderlijk worden aangekocht. Raadpleeg voor meer informatie over de positie-indicatoren de pagina's over de artikels K650 en K660 [pag. 460 461 en pag. 462 463].

(*) De positie-indicator K650050 kan worden gemonteerd met de adapter KS08050.T01.

Bevestiging:

Raadpleeg de technische aanwijzingen in bijlage van deze catalogus voor eventuele bevestigingssystemen, de uitvoering van spieën en/of vierkanten boringen [pag. 966].

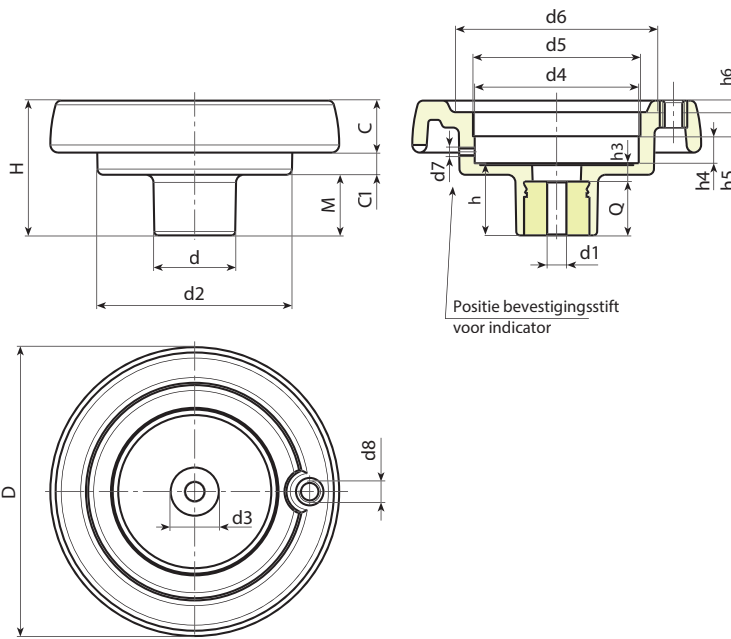
Speciale verzoeken:

- Op aanvraag en vanaf 50 stuks zijn de inzetstukken leverbaar met boring d1 met tolerantie H7 en gebruieneerde afwerking. Plaats daarvoor de letters ZB achter de standaardcode. Voorbeeld: K100.T050D1001PZB.
- Op aanvraag en voor grote hoeveelheden kunnen de inzetstukken worden geleverd met een zelf ontworpen boring d1.
- Op aanvraag en voor grote hoeveelheden kunnen de inzetstukken worden geleverd in verschillende materialen en afwerkingen.
- **Indicator afzonderlijk te bestellen.**
- Op aanvraag en voor grote hoeveelheden kan de zitting van de indicator worden gewijzigd.

Overeenkomst diameter/indicatoren:

d5=50 --> K650050

d5=80 --> K650080 of K660080



Code	art.	D	H	d	d2	M	C	C1	d3	d4	d5	d6	d7	d8	h	h3	h4	h5	h6	Dm	d1	Q		
K087.T050P5.801P	K087.T050P5.801P	86	53	32	62	21	17	15	20	50,8	50	63	M6	M6	26,5	6,5	11,5	12	3	12	5,8	20	155	
K100.T050P6.801P	K100.T050P6.801P	99	55,5	32	63	23,5	20,5	11,5	20	50,8	50	68	M6	M6	29	9	11,5	12	3,5	12	6,8	20	170	
K130.T080P6.801P	K130.T080P6.801P	129	64,5	42	100	27,5	23	14	29	85,7	80*	90	M6	M8	34	10	13,5	12,5	5	20	6,8	24	350	
K150.T080P6.801P	K150.T080P6.801P	149	69	42	101	31	25,5	12,5	29	85,7	80*	106	M6	M10	37	9	13,5	12,5	6,5	20	6,8	28	430	
K175.T080P6.801P	K175.T080P6.801P	175	72	40	115	28,5	32	11,5	25	85,7	80*	126,5	M6	M10	38	10	12,5	14	8	20	6,8	28	650	
K200.T080P6.801P	K200.T080P6.801P	199	71	46	137	24	32	15	29	85,7	87,4	144	M6	M10	34	11	13,5	12,5	10	22	6,8	23	810	

Opgelet: Vanaf 50 stuks kan de diameter d1 op aanvraag worden gepersonaliseerd (tolerantie boring H10 verzinkt en H7 gebruieneerd). Dm = maximale diameter mogelijk door afwerking (verbreding).

K904



SCHIJFHANDWIEL MET ZITTING VOOR POSITIE-INDICATOR EN DRAAIBARE INKLAPBARE GREEP

Materiaal:

Versterkte en gestabiliseerde polyamide.
Bestand tegen oliën en vetten.

Oppervlak:

Gesatineerd.

Kleur:

Zwart (RAL 9011).

Inzetstuk:

Bus met doorlopende gladde boring in verzinkt staal (tolerantie boring H10).

Laterale inzetstuk:

Messing bus met doorlopende schroefdraadboring.

Laterale greep:

Draaibare greep art. M136 [pag. 510].

Monteerbare positie-indicator:

Gebruik de zwaartekracht positie-indicator uit de serie K650 of K660. De positie-indicator kan enkel in de verticale positie worden gebruikt (horizontale machine-as). De indicator en de bijbehorende bevestigingsstift d7 moeten afzonderlijk worden aangekocht. Raadpleeg voor meer informatie over de positie-indicatoren de pagina's over de artikels K650 en K660 [pag. 460 461 en pag. 462 463].

(*) De positie-indicator K650050 kan worden gemonteerd met de adapter KS08050.T01.

Bevestiging:

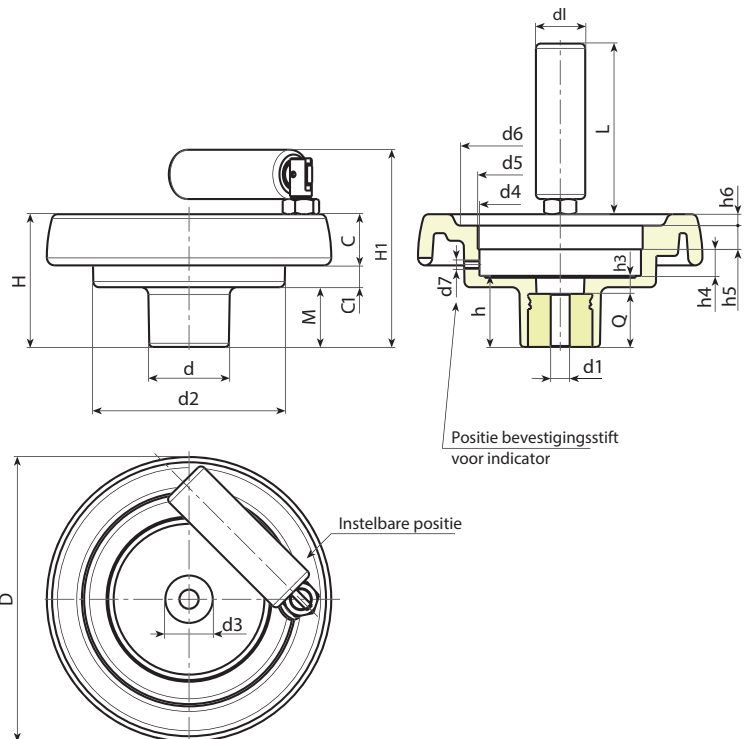
Raadpleeg de technische aanwijzingen in bijlage van deze catalogus voor eventuele bevestigingssystemen, de uitvoering van spieën en/of vierkanten boringen [pag. 966].

Speciale verzoeken:

- Op aanvraag en vanaf 50 stuks zijn de inzetstukken leverbaar met boring d1 met tolerantie H7 en gebruikte afwerking. Plaats daarvoor de letters ZB achter de standaardcode. Voorbeeld: K904100.T050D1001PZB.
- Op aanvraag en voor grote hoeveelheden kunnen de inzetstukken worden geleverd met een zelf ontworpen boring d1.
- Op aanvraag en voor grote hoeveelheden kunnen de inzetstukken worden geleverd in verschillende materialen en afwerkingen.
- Indicator afzonderlijk te bestellen.**
- Op aanvraag en voor grote hoeveelheden kan de zitting van de indicator worden gewijzigd.

Overeenkomst diameter/indicatoren:

d5=50 --> K650050
d5=80 --> K650080 of K660080



11

Code	art.	D	H	H1	d	d2	M	C	C1	d3	d4	d5	d6	d7	h	h3	h4	h5	h6	d1	L	Dm	d1	Q		
K904087.0001	K904087.T050P5.801P	86	53	77	32	62	21	17	15	20	50,8	50	63	M6	26,5	6,5	11,5	12	3	20	56	12	5,8	20	195	
K904100.0001	K904100.T050P6.801P	99	55,5	80	32	63	23,5	20,5	11,5	20	50,8	50	68	M6	29	9	11,5	12	3,5	20	56	12	6,8	20	210	
K904130.0005	K904130.T080P6.801P	129	64,5	94	42	100	27,5	23	14	29	85,7	80*	90	M6	34	10	13,5	12,5	5	25	76	20	6,8	24	420	
K904150.0002	K904150.T080P6.801P	149	69	104	42	101	31	25,5	12,5	29	85,7	80*	106	M6	37	9	13,5	12,5	6,5	26	89	20	6,8	28	580	
K904175.0001	K904175.T080P6.801P	175	72	107	40	115	28,5	32	11,5	25	85,7	80*	126,5	M6	38	10	12,5	14	8	26	89	20	6,8	28	800	
K904200.0002	K904200.T080P6.801P	199	71	106	46	137	24	32	15	29	85,7	80*	144	M6	34	11	13,5	12,5	10	26	97	22	6,8	23	970	

Opgelet: Vanaf 50 stuks kan de diameter d1 op aanvraag worden gepersonaliseerd (tolerantie boring H10 verzinkt en H7 gebruineerd). Dm = maximale diameter mogelijk door afwerking (verbreding).



K905



SCHIJFHANDWIEL MET ZITTING VOOR POSITIE-INDICATOR MET DRAAIBARE GREEP EN BORGINGSKNOP

Materiaal:

Versterkte en gestabiliseerde polyamide.
Bestand tegen oliën en vetten.

Oppervlak:

Gesatineerd.

Kleur:

Zwart (RAL 9011).

Inzetstuk:

Bus met doorlopende gladde boring in verzinkt staal (tolerantie boring H10).

Monteerbare positie-indicator:

Gebruik de zwaartekracht positie-indicator uit de serie K650 of K660. De positie-indicator kan enkel in de verticale positie worden gebruikt (horizontale machine-as). De indicator en de bijbehorende bevestigingsstift d7 moeten afzonderlijk worden aangekocht. Raadpleeg voor meer informatie over de positie-indicatoren de pagina's over de artikels K650 en K660 [pag. 460 461 en pag. 462 463].

(*) De positie-indicator K650050 kan worden gemonteerd met de adapter KS08050.T01.



Laterale inzetstuk:

Messing bus met doorlopende schroefdraadboring.

Laterale greep:

Draaibare greep art. M136 [pag. 510].

Borgingsknop:

Cilinderknop G793-36 met draadeind [pag. 326]. Zwart (RAL 9011). **OPGELET:** de afmeting Q2 van de borgingsknop wordt door de klant gekozen in functie van de afmetingen van de machine waarop het handwiel wordt aangebracht. Voor het model K905-130 wordt de borgingsknop vervangen door een vleugelschroef L751-32 [pag. 485].

Bevestiging:

Raadpleeg de technische aanwijzingen in bijlage van deze catalogus voor eventuele bevestigingssystemen, de uitvoering van spieën en/of vierkanten boringen [pag. 966].

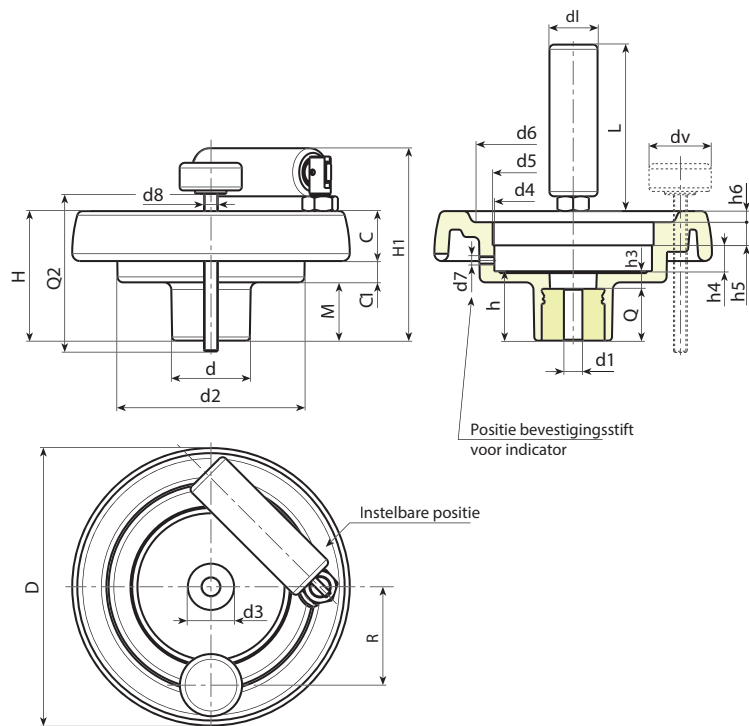
Speciale verzoeken:

- Op aanvraag en vanaf 50 stuks zijn de inzetstukken leverbaar met boring d1 met tolerantie H7 en gebruikte afwerking. Plaats daarvoor de letters ZB achter de standaardcode. Voorbeeld: K905130.T080D1001PZB.
- Op aanvraag en voor grote hoeveelheden kunnen de inzetstukken worden geleverd met een zelf ontworpen boring d1.
- Op aanvraag en voor grote hoeveelheden kunnen de inzetstukken worden geleverd in verschillende materialen en afwerkingen.
- **Indicator afzonderlijk te bestellen.**
- Op aanvraag en voor grote hoeveelheden kan de zitting van de indicator worden gewijzigd.

Overeenkomst diameter/indicatoren:

d5=50 --> K650050

d5=80 --> K650080 of K660080



Code	art.	D	H	H1	d	d2	M	C	C1	d3	d4	d5	d6	d7	h	h3	h4	h5	h6	R	d8	d1	L	Dm	d1	Q	g	
K905130.0002	K905130.T080P6.801P	129	64.5	94	42	100	27.5	23	14	29	85.7	80*	90	M6	34	10	13.5	12.5	5	54	M8	25	76	20	6.8	24	430	
K905150.0003	K905150.T080P6.801P	149	69	104	42	101	31	25.5	12.5	29	85.7	80*	106	M6	37	9	13.5	12.5	6.5	57	M8	26	89	20	6.8	28	615	
K905175.0006	K905175.T080P6.801P	175	72	107	40	115	28.5	32	11.5	25	85.7	80*	126.5	M6	38	10	12.5	14	8	60	M8	26	89	20	6.8	28	835	
K905200.0001	K905200.T080P6.801P	199	71	106	46	137	24	32	15	29	85.7	80*	144	M6	34	11	13.5	12.5	10	74	M8	26	97	22	6.8	23	999	

Opgelet: Vanaf 50 stuks kan de diameter d1 op aanvraag worden gepersonaliseerd (tolerantie boring H10 verzinkt en H7 gebruikte).

Dm = maximale diameter meter mogelijk door afwerking (verbreding).

Q2 = op aanvraag.

dv = 36 mm. (K905130 dv=32 mm.)



KS

INDICATORADAPTER



Materiaal:

Versterkte en gestabiliseerde polyamide.
Bestand tegen oliën en vetten.

Oppervlak:

Gesatineerd.

Kleur:

Zwart (RAL 9011).

Beschikbare kleuren voor adapter:

- Oranje (RAL 2004 code 02).
- Blauw (RAL 5015 code 07).
- Geel (RAL 1021 code 10).
- Rood (RAL 3000 code 16).
- Groen (RAL 6024 code 17).
- Grijs (RAL 7035 code 13).

Opgelet:

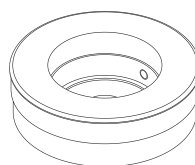
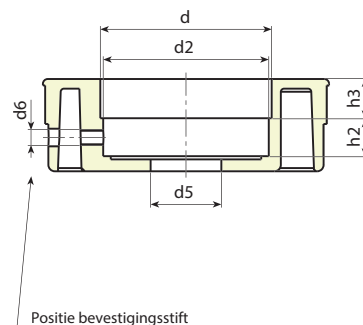
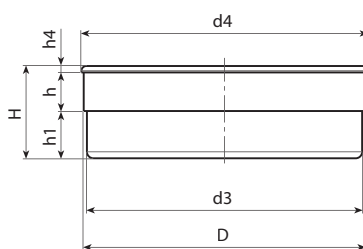
Bevestigingsstift indicator niet bijgeleverd.

Speciale verzoeken:

- Geen.



11



Code	art.	D	d	d2	d3	d4	d5	d6	H	h	h1	h2	h3	h4	g
KS080.0001	KS080.05001	87,4	52,4	51,5	85,5	89	22	M6	28,5	14	14,5	11,8	12,2	2	80



K500

INDICATORADAPTER



PA6
+G.F.

UL94
HB

RoHS
COMPLIANT

Materiaal:

Versterkte en gestabiliseerde polyamide.
Bestand tegen oliën en vetten.

Oppervlak:

Gesatineerd.

Kleur:

Kleur eerste dop:

Zwart (RAL 9011).

Kleur tweede dop:

Grijs (RAL 7035).

Beschikbare kleuren voor dop:

Oranje (RAL 2004 code 02).

Blauw (RAL 5015 code 07).

Geel (RAL 1021 code 10).

Rood (RAL 3000 code 16).

Groen (RAL 6024 code 17).

Grijs (RAL 7035 code 13).

Bevestiging doppen:

Drukmontage. Demonteerbaar.

Speciale verzoeken:

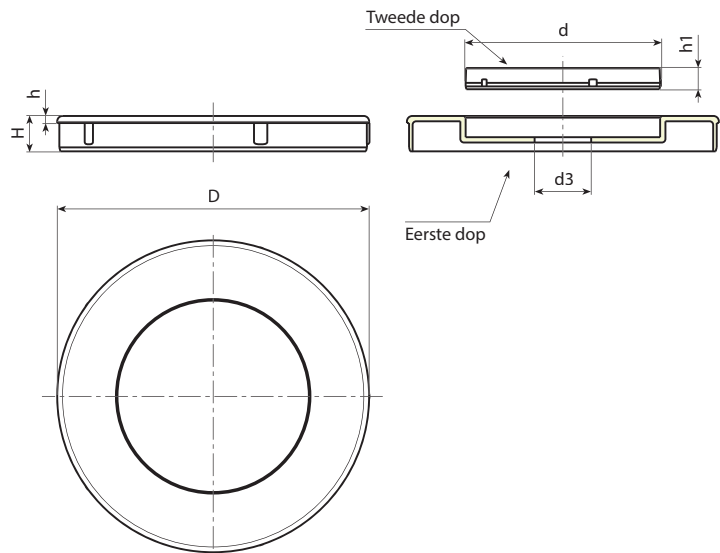
- Geen.



11

Met tampondruk:

Op aanvraag en voor grote hoeveelheden kunnen de doppen worden geleverd met een gepersonaliseerde tampondruk.



Code	art.	D	d	d3	H	h	h1	g
K500.0001	K500.0500113	K650050	34	10	8	2	5	10
K500.0003	K500.0800113	K650080	55	16	10	2	6	25



HET IS NIET VOLDOENDE OM DE ZAKEN "TE DOEN DRAAIEN",
SOMS MOET JE BUSINESS GEWOON OPSTIJGEN



K600

POSITIE-INDICATOR MET 3 CIJFERS



PA6

PPMA

UL94
HB



Materiaal:

(1-2) Behuizing:

Polyamide versterkt met glasvezel.
Bestand tegen oliën en vetten.

(3) Bevestigingsstift:

K600: Staal C45
K600CIN: RVS (AISI 304).

(4) Koppelbus voor as:

K600: Automatenstaal.
K600CIN: RVS (AISI 303).

(5) Venster:

Polymethylmethacrylaat (PMMA).

(6) Cijferwielletjes:

Polyamide.

Oppervlak:

(1-2-6) Glad
(4) Glad door fijndraaien.
(5) Glad voor verbeterde aflezing.

Kleur:

(1) Deksel van behuizing:

Zwart (RAL 9011 code 01)

(2) Behuizing:

K600: Zwart (RAL 9011 code 01).

K602: Oranje (RAL 2004 code 02).

K603: Grijs (RAL 7035 code 13).

(3) Bevestigingsstift:

K600: Gebruineerd.

K600CIN: Natuurlijk.

(4) Koppelbus

K600: Gebruineerd.

K600CIN: Natuurlijk.

(5) Venster:

Transparant.

(6) Cijferwielletjes:

Zwart wielletje met witte cijfers.



Montage-/afleesstand (PL)

Rotatiezin (SR)

Karakters cijferwielletjes:

Witte tampondruk. Hoogte karakters circa 4 mm.

Overbrengingsverhouding (GR):

De overbrengingsverhouding bepaalt welk getal op de teller moet verschijnen na één volledige omwenteling (360°). Als u bijvoorbeeld een overbrengingsverhouding van 15 kiest, verschijnt het cijfer 015 na één omwenteling in het venster. De plaats van het decimaalteken zal helpen om de meting te verkleinen: door één decimaal te kiezen, wordt 015 -> 01,5.

Montage-/afleesstand (PL)

De positie-indicator kan in vier verschillende posities worden gemonteerd op de applicatie. Kies de meest geschikte wijze in functie van de vereiste toepassing:

P1 = Verticaal met cijfers op bovenzijde,
P2 = Verticaal met cijfers op verticale zijde,
P3 = Horizontaal met cijfers op de schuine zijde,
P4 = Horizontaal met cijfers op verticale zijde.

Rotatiezin (SR):

O = vermeerdering van waarden bij rechtsdraaiende rotatie
A = vermeerdering van waarden bij linksdraaiende rotatie

Decimaalteken (PD):

De positie-indicator is ook beschikbaar met een decimaalteken. In dit geval, met drie cijfers, kan de decimale positie als volgt liggen:

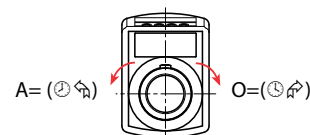
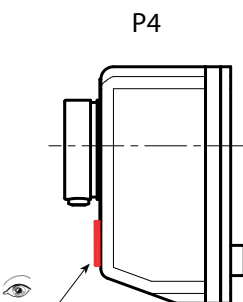
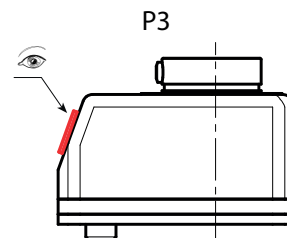
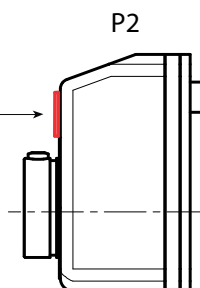
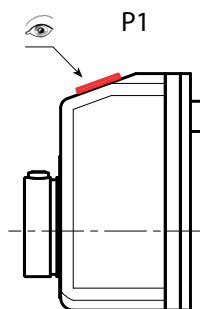
PD = 0 - geen decimaalteken (000)
PD = 1 - één decimaal (00.0)
PD = 2 - twee decimalen (0.00)

Afdichting voor behuizingsbasis:

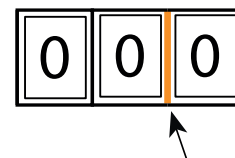
Elke teller wordt geleverd met een afdichting voor de behuizingsbasis in zwart polyurethaanschuim. Extra stuks bestelbaar met artikelcode K607033.

Speciale verzoeken:

- Op aanvraag kan een koppelbus K605 voor de asboring worden geleverd in gebruineerd staal: beschikbare diameters: 06 - 07 - 08.
- Op aanvraag kan deze geleverd worden met anti-rotatiepien voor spelingcompensatie.



Positie-indicator met 3 cijfers, 1 decimaal



Inclusief afdichting voor behuizingsbasis K60733



Koppelbus K605



K600

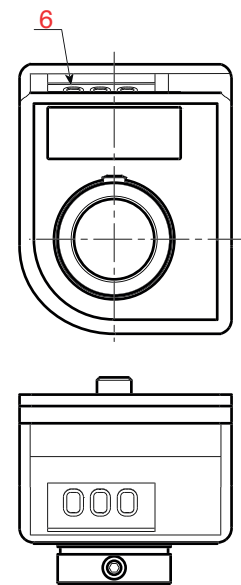
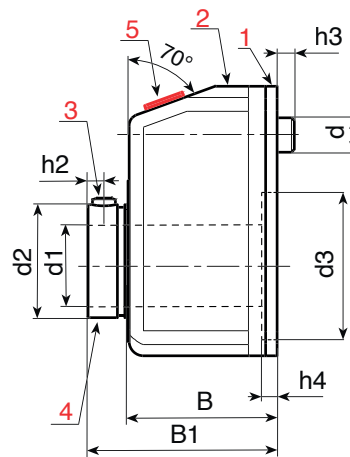
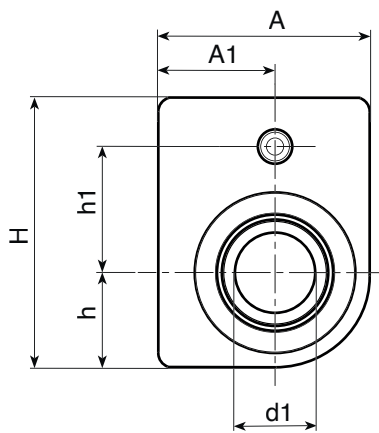
POSITIE-INDICATOR MET 3 CIJFERS



PA6

PPMA

UL94
HB



11

Te vermelden opties bij de bestelling (GR-SR-PL-PD)

art.	H	A	h	h1	h2	h3	h4	A1	B	B1	d	d2	d3	d1H7	GR	SR	PL	DP	
K600033.TD10.....	33	22	9,3	18	2,5	5	3,4	12,7	21	26	6	13,8	16	10	7/5 - 10 - 12/5 - 15 - 17/5 - 20 - 25 - 30 - 35 - 40 - 50 - 60 - 80 - 100	O-A	P1-P2-P3-P4	0-1-2	20
K602033.TD10.....	33	22	9,3	18	2,5	5	3,4	12,7	21	26	6	13,8	16	10	7/5 - 10 - 12/5 - 15 - 17/5 - 20 - 25 - 30 - 35 - 40 - 50 - 60 - 80 - 100	O-A	P1-P2-P3-P4	0-1-2	20
K603033.TD10.....	33	22	9,3	18	2,5	5	3,4	12,7	21	26	6	13,8	16	10	7/5 - 10 - 12/5 - 15 - 17/5 - 20 - 25 - 30 - 35 - 40 - 50 - 60 - 80 - 100	O-A	P1-P2-P3-P4	0-1-2	20
K600033.TD10.....CIN	33	22	9,3	18	2,5	5	3,4	12,7	21	26	6	13,8	16	10	7/5 - 10 - 12/5 - 15 - 17/5 - 20 - 25 - 30 - 35 - 40 - 50 - 60 - 80 - 100	O-A	P1-P2-P3-P4	0-1-2	20
K602033.TD10.....CIN	33	22	9,3	18	2,5	5	3,4	12,7	21	26	6	13,8	16	10	7/5 - 10 - 12/5 - 15 - 17/5 - 20 - 25 - 30 - 35 - 40 - 50 - 60 - 80 - 100	O-A	P1-P2-P3-P4	0-1-2	20
K603033.TD10.....CIN	33	22	9,3	18	2,5	5	3,4	12,7	21	26	6	13,8	16	10	7/5 - 10 - 12/5 - 15 - 17/5 - 20 - 25 - 30 - 35 - 40 - 50 - 60 - 80 - 100	O-A	P1-P2-P3-P4	0-1-2	20

Opmerkingen: Bij verhoudingen "/5" worden de rekenkundige waarden niet weergegeven.

Gelieve bij de bestelling de gekozen opties in te vullen op de puntjes van de artikelcode.

Voorbeeld 1:

Voorbeeld 1: voor een positie-indicator met drie cijfers (K600033) met een as van 10 mm (d1), - kleur oranje (K602), - overbrengingsverhouding (GR) 15, - rechtsdraaiend (SR) O, - afleesstand (PL) P2, - één decimaal (PD) 1, wordt de volledige artikelcode voor bestelling: K602033.TD10015OP21.

of

Voorbeeld 2: voor een positie-indicator met drie cijfers (K600033) met een as in RV5 van 10 mm (d1), - kleur zwart (K600), - overbrengingsverhouding (GR) 15, - linksdraaiend (SR) A, - afleesstand (PL) P3, - twee decimalen (PD) 2, wordt de volledige artikelcode voor bestelling: K600033.TD10015AP32CIN.



K610

POSITIE-INDICATOR MET 4 CIJFERS



PA6

PPMA

UL94
HB



Materiaal:

(1-2) Behuizing:

Polyamide versterkt met glasvezel.
Bestand tegen oliën en vetten.

(3) Bevestigingsstift:

K610: Staal C45
K610CIN: RVS (AISI 304).

(4) Koppelbus voor as:

K610: Automatenstaal.
K610CIN: RVS (AISI 303).

(5) Venster:

Polymethylmethacrylaat (PMMA).

(6) Cijferwielletjes:

Polyamide.

Oppervlak:

(1-2-6) Glad

(4) Glad door fijndraaien.

(5) Glad voor verbeterde aflezing.

Kleur:

(1) Deksel van behuizing:

Zwart (RAL 9011 code 01)

(2) Behuizing:

K610: Zwart (RAL 9011 code 01).

K612: Oranje (RAL 2004 code 02).

K613: Grijs (RAL 7035 code 13).

(3) Bevestigingsstift:

K610: Gebruineerd.

K610CIN: Natuurlijk.

(4) Koppelbus

K610: Gebruineerd.

K610CIN: Natuurlijk.

(5) Venster:

Transparant.

(6) Cijferwielletjes:

Zwart wieltje met witte cijfers.



Karakters cijferwielletjes:

Witte tampondruk. Hoogte karakters circa 4 mm.

Overbrengingsverhouding (GR):

De overbrengingsverhouding bepaalt welk getal op de teller moet verschijnen na één volledige omwenteling (360°). Als u bijvoorbeeld een overbrengingsverhouding van 15 kiest, verschijnt het cijfer 015 na één omwenteling in het venster. De plaats van het decimaalteken zal helpen om de meting te verkleinen: door één decimaal te kiezen, wordt 015 -> 01,5.

Montage-/afleesstand (PL)

De positie-indicator kan in vier verschillende posities worden gemonteerd op de applicatie. Kies de meest geschikte wijze in functie van de vereiste toepassing:

- P1 = Verticaal met cijfers op bovenzijde,
- P2 = Verticaal met cijfers op verticale zijde,
- P3 = Horizontaal met cijfers op de schuine zijde,
- P4 = Horizontaal met cijfers op verticale zijde.

Rotatiezin (SR):

O = vermeerdering van waarden bij rechtsdraaiende rotatie
A = vermeerdering van waarden bij linksdraaiende rotatie

Decimaalteken (PD):

De positie-indicator is ook beschikbaar met een decimaalteken. In dit geval, met drie cijfers, kan de decimale positie als volgt liggen:

- PD = 0 - geen decimaalteken (0000)
- PD = 1 - één decimaal (000.0)
- PD = 2 - twee decimalen (00.00)
- PD = 3 - drie decimalen (0.000)

Afdichting voor behuizingsbasis:

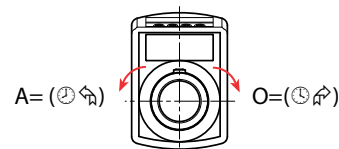
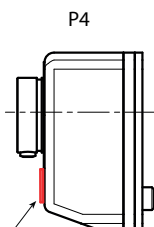
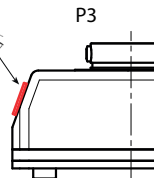
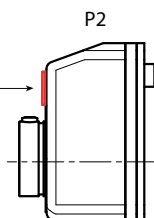
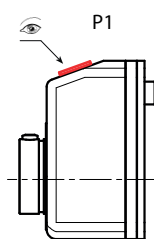
Elke teller wordt geleverd met een afdichting voor de behuizingsbasis in zwart polyurethaanschuim. Extra stuks bestelbaar met artikelcode K607047.

Speciale verzoeken:

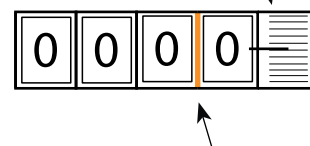
- Op aanvraag kan een koppelbus K605 voor de asboring worden geleverd in gebruineerd staal: beschikbare diameters: 04 - 06 - 08 - 10 - 12.
- Op aanvraag kan deze geleverd worden met anti-rotatiepien voor spelingcompensatie.
- Op aanvraag kan afzonderlijk een intermediair verlengstuk voor de behuizingsbasis worden geleverd (K606047).

Montage-/afleesstand (PL)

Rotatiezin (SR)



Positie-indicator met 4 cijfers, 1 decimaal



Inclusief afdichting voor behuizingsbasis K60747



Intermediair verlengstuk voor basis K60647

Koppelbus K605



K610

POSITIE-INDICATOR MET 4 CIJFERS



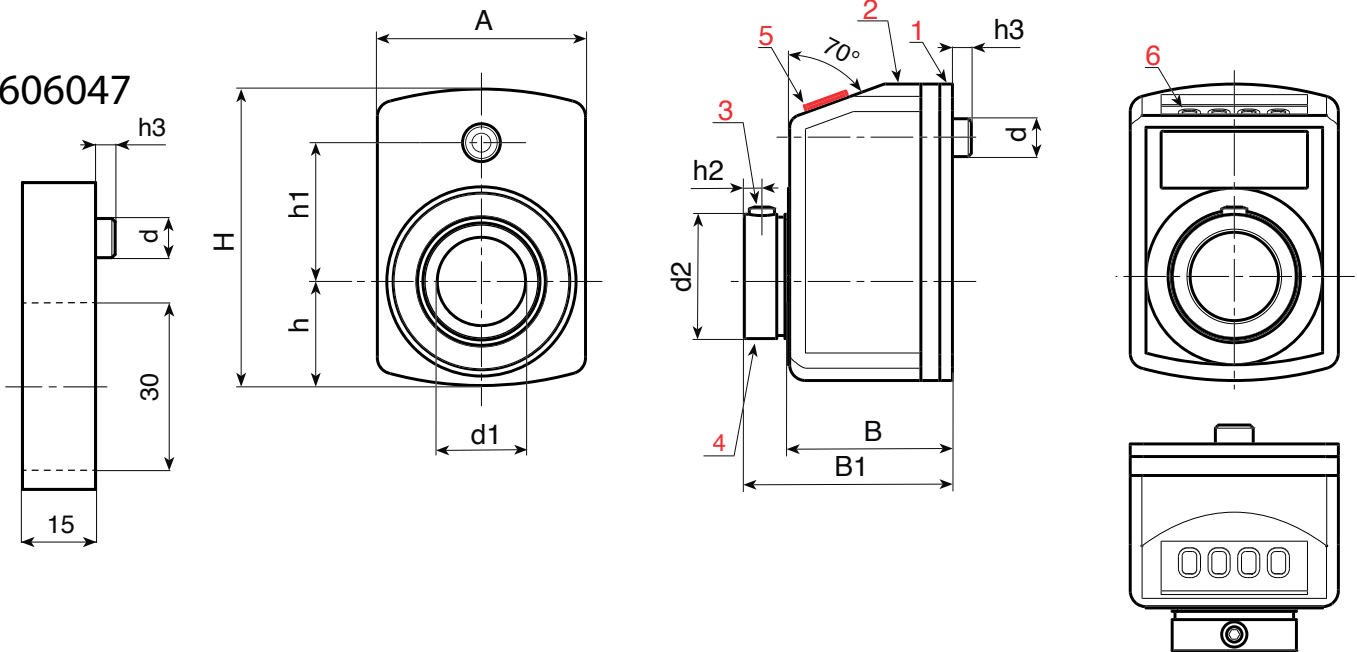
PA6

PPMA

UL94
HB



K606047



11

Te vermelden opties bij de bestelling (GR-SR-PL-PD)

art.	H	A	h	h1	h2	h3	B	B1	d	d2	d1H7	GR	SR	PL	PD	
K610047.TD14.....	47	33	16,5	22	2,5	5	24	31	6	19,7	14	10-12/5-15-17/5-20-25-30-35-40-50-60-80-100	O-A	P1-P2-P3-P4	0-1-2-3	50
K612047.TD14.....	47	33	16,5	22	2,5	5	24	31	6	19,7	14	10-12/5-15-17/5-20-25-30-35-40-50-60-80-100	O-A	P1-P2-P3-P4	0-1-2-3	50
K613047.TD14.....	47	33	16,5	22	2,5	5	24	31	6	19,7	14	10-12/5-15-17/5-20-25-30-35-40-50-60-80-100	O-A	P1-P2-P3-P4	0-1-2-3	50
K610047.TD14.....CIN	47	33	16,5	22	2,5	5	24	31	6	19,7	14	10-12/5-15-17/5-20-25-30-35-40-50-60-80-100	O-A	P1-P2-P3-P4	0-1-2-3	50
K612047.TD14.....CIN	47	33	16,5	22	2,5	5	24	31	6	19,7	14	10-12/5-15-17/5-20-25-30-35-40-50-60-80-100	O-A	P1-P2-P3-P4	0-1-2-3	50
K613047.TD14.....CIN	47	33	16,5	22	2,5	5	24	31	6	19,7	14	10-12/5-15-17/5-20-25-30-35-40-50-60-80-100	O-A	P1-P2-P3-P4	0-1-2-3	50

Opmerkingen: Bij verhoudingen "/5" worden de rekenkundige waarden niet weergegeven.

Gelieve bij de bestelling de gekozen opties in te vullen op de puntjes van de artikelcode.

Voorbeeld 1:

Voorbeeld 1: voor een positie-indicator met vier cijfers (K610047) met as van 14 mm (d1), - oranje kleur (K612), - overbrengingsverhouding (GR) 60, - rechtsdraaiend (SR) O, - afleesstand (PL) P1, - geen decimaal cijfer (PD) O, wordt de volledige artikelcode voor bestelling: K612047.TD14060OP10.

of

Voorbeeld 2: voor een positie-indicator met vier cijfers (K610047) met as in RVS van 14mm (d1), - grijze kleur (K613), - overbrengingsverhouding (GR) 12/5, - linksdraaiend (SR) A, - afleesstand (PL) P2, - drie decimalen (PD) 3, wordt de volledige artikelcode voor bestelling: K613047.TD14125AP23CIN.



K620

POSITIE-INDICATOR MET 5 CIJFERS



PA6

PPMA

UL94
HB



Materiaal:

(1-2) Behuizing:

Polyamide versterkt met glasvezel.
Bestand tegen oliën en vetten.

(3) Bevestigingsstift:

K620: Staal C45
K620CIN: RVS (AISI 304).

(4) Koppelbus voor as:

K620: Automatenstaal.
K620CIN: RVS (AISI 303).

(5) Venster:

Polymethylmethacrylaat (PMMA).

(6) Cijferwielletjes:

Polyamide.

Oppervlak:

(1-2-6) Glad

(4) Glad door fijndraaien.

(5) Glad voor verbeterde aflezing.

Kleur:

(1) Deksel van behuizing:

Zwart (RAL 9011 code 01)

(2) Behuizing:

K620: Zwart (RAL 9011 code 01).

K622: Oranje (RAL 2004 code 02).

K623: Grijs (RAL 7035 code 13).

(3) Bevestigingsstift:

K620: Gebruineerd.

K620CIN: Natuurlijk.

(4) Koppelbus

K620: Gebruineerd.

K620CIN: Natuurlijk.

(5) Venster:

Transparant.

(6) Cijferwielletjes:

Zwart wielletje met witte cijfers.



Karakters cijferwielletjes:

Witte tampondruk. Hoogte karakters circa 4 mm.

Overbrengingsverhouding (GR):

De overbrengingsverhouding bepaalt welk getal op de teller moet verschijnen na één volledige omwenteling (360°). Als u bijvoorbeeld een overbrengingsverhouding van 15 kiest, verschijnt het cijfer 015 na één omwenteling in het venster. De plaats van het decimaalteken zal helpen om de meting te verkleinen: door één decimaal te kiezen, wordt 015 -> 01,5.

Montage-/afleesstand (PL)

De positie-indicator kan in vier verschillende posities worden gemonteerd op de applicatie. Kies de meest geschikte wijze in functie van de vereiste toepassing:

P1 = Verticaal met cijfers op bovenzijde,

P2 = Verticaal met cijfers op verticale zijde,

P3 = Horizontaal met cijfers op de schuine zijde,

P4 = Horizontaal met cijfers op verticale zijde.

Rotatiezin (SR):

O = vermeerdering van waarden bij rechtsdraaiende rotatie

A = vermeerdering van waarden bij linksdraaiende rotatie

Decimaalteken (PD):

De positie-indicator is ook beschikbaar met een decimaalteken. In dit geval, met drie cijfers, kan de decimale positie als volgt liggen:

PD = 0 - geen decimaalteken (00000)

PD = 1 - één decimaal (0000.0)

PD = 2 - twee decimalen (000.00)

PD = 3 - drie decimalen (00.000)

PD = 4 - vier decimalen (0.0000)

Afdichting voor behuizingsbasis:

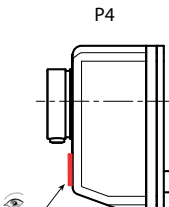
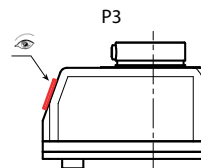
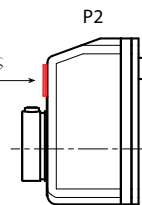
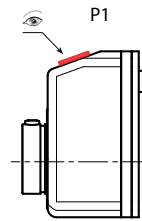
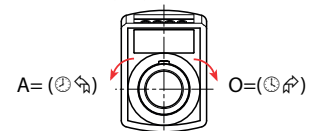
Elke teller wordt geleverd met een afdichting voor de behuizingsbasis in zwart polyurethaanschuim. Extra stuks bestelbaar met artikelcode K607067.

Speciale verzoeken:

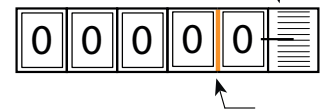
- Op aanvraag kan een koppelbus K605 voor de asboring worden geleverd in gebuineerd staal: beschikbare diameters: 08 - 10 - 12 - 14 - 18.
- Op aanvraag kan deze geleverd worden met anti-rotatiepien voor spelingcompensatie.
- Op aanvraag kan afzonderlijk een intermediair verlengstuk voor de behuizingsbasis worden geleverd (K606067).

Montage-/afleesstand (PL)

Rotatiezin (SR)



Positie-indicator met 5 cijfers, 1 decimaal



Intermediair verlengstuk voor basis K60667



Inclusief afdichting voor behuizingsbasis K60767

Koppelbus K605

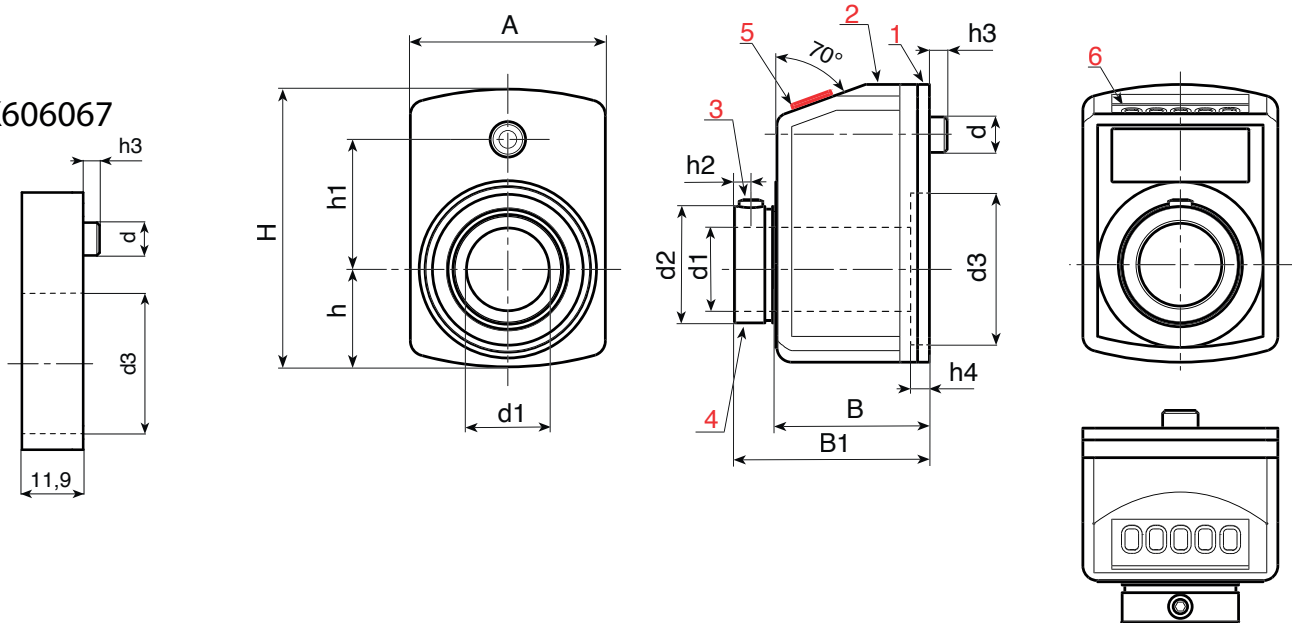


K620

POSITIE-INDICATOR MET 5 CIJFERS



K606067



11

Te vermelden opties bij de bestelling (GR-SR-PL-PD)

art.	H	A	h	h1	h2	h3	h4	B	B1	d	d2	d3	d1H7	GR	SR	PL	PD	
K620067.TD20.....	67,5	48	25,5	30	3,5	6	2	30	38,5	6	27	40	20	10 - 12/5 - 15 - 17/5 - 20 - 25 - 30 - 39/375 - 40 - 50 - 60 - 78/75 - 80 - 100	O-A	P1-P2- P3-P4	0-1-2-2-4	100
K622067.TD20.....	67,5	48	25,5	30	3,5	6	2	30	38,5	6	27	40	20	10 - 12/5 - 15 - 17/5 - 20 - 25 - 30 - 39/375 - 40 - 50 - 60 - 78/75 - 80 - 100	O-A	P1-P2- P3-P4	0-1-2-2-4	100
K623067.TD20.....	67,5	48	25,5	30	3,5	6	2	30	38,5	6	27	40	20	10 - 12/5 - 15 - 17/5 - 20 - 25 - 30 - 39/375 - 40 - 50 - 60 - 78/75 - 80 - 100	O-A	P1-P2- P3-P4	0-1-2-2-4	100
K620067.TD20.....CIN	67,5	48	25,5	30	3,5	6	2	30	38,5	6	27	40	20	10 - 12/5 - 15 - 17/5 - 20 - 25 - 30 - 39/375 - 40 - 50 - 60 - 78/75 - 80 - 100	O-A	P1-P2- P3-P4	0-1-2-2-4	100
K622067.TD20.....CIN	67,5	48	25,5	30	3,5	6	2	30	38,5	6	27	40	20	10 - 12/5 - 15 - 17/5 - 20 - 25 - 30 - 39/375 - 40 - 50 - 60 - 78/75 - 80 - 100	O-A	P1-P2- P3-P4	0-1-2-2-4	100
K623067.TD20.....CIN	67,5	48	25,5	30	3,5	6	2	30	38,5	6	27	40	20	10 - 12/5 - 15 - 17/5 - 20 - 25 - 30 - 39/375 - 40 - 50 - 60 - 78/75 - 80 - 100	O-A	P1-P2- P3-P4	0-1-2-2-4	100

Opmerkingen: Bij verhoudingen "/5" worden de rekenkundige waarden niet weergegeven.

Gelieve bij de bestelling de gekozen opties in te vullen op de puntjes van de artikelcode.

Voorbeeld 1:

Voorbeeld 1: voor een positie-indicator met vijf cijfers (K620067) met as van 20 mm (d1), - oranje kleur (K622), - overbrengingsverhouding (GR) 50, - rechtsdraaiend (SR) O, - afleesstand (PL) P2, - vier decimalen (PD) 4, wordt de volledige artikelcode voor bestelling: K622067.TD20050OP24.

of

Voorbeeld 2: voor een positie-indicator met vijf cijfers (K620067) met as in RVS van 20mm (d1), - kleur zwart (K620), - overbrengingsverhouding (GR) 15, - linksdraaiend (SR) A, - afleesstand (PL) P3, - vier decimalen (PD) 4, wordt de volledige artikelcode voor bestelling: K620067.TD20015AP34CIN.



K630



PA6

PPMA

UL94
HB



POSITIE-INDICATOR MET 5 CIJFERS - VERGROOTTE ASBORING

Materiaal:

(1-2) Behuizing:

Polyamide versterkt met glasvezel.
Bestand tegen oliën en vetten.

(3) Bevestigingsstift:

K630: Staal C45
K630CIN: RVS (AISI 304).

(4) Koppelbus voor as:

K630: Automatenstaal.
K630CIN: RVS (AISI 303).

(5) Venster:

Polymethylmethacrylaat (PMMA).

(6) Cijferwielletjes:

Polyamide.

Oppervlak:

(1-2-6) Glad

(4) Glad door fijndraaien.

(5) Glad voor verbeterde aflezing.

Kleur:

(1) Deksel van behuizing:

Zwart (RAL 9011 code 01)

(2) Behuizing:

K630: Zwart (RAL 9011 code 01).

K632: Oranje (RAL 2004 code 02).

(3) Bevestigingsstift:

K630: Gebruineerd.

K630CIN: Natuurlijk.

(4) Koppelbus

K630: Gebruineerd.

K630CIN: Natuurlijk.

(5) Venster:

Transparant.

(6) Cijferwielletjes:

Zwart wielletje met witte cijfers.



Karakters cijferwielletjes:

Witte tampondruk. Hoogte karakters circa 7 mm.

Overbrengingsverhouding (GR):

De overbrengingsverhouding bepaalt welk getal op de teller moet verschijnen na één volledige omwenteling (360°). Als u bijvoorbeeld een overbrengingsverhouding van 15 kiest, verschijnt het cijfer 015 na één omwenteling in het venster. De plaats van het decimaalteken zal helpen om de meting te verkleinen: door één decimaal te kiezen, wordt 015 -> 01,5.

Montage-/afleesstand (PL)

De positie-indicator kan in vier verschillende posities worden gemonteerd op de applicatie. Kies de meest geschikte wijze in functie van de vereiste toepassing:

P1 = Verticaal met cijfers op bovenzijde,

P2 = Verticaal met cijfers op verticale zijde,

P3 = Horizontaal met cijfers op de schuine zijde,

P4 = Horizontaal met cijfers op verticale zijde.

Rotatiezin (SR):

O = vermeerdering van waarden bij rechtsdraaiende rotatie

A = vermeerdering van waarden bij linksdraaiende rotatie

Decimaalteken (PD):

De positie-indicator is ook beschikbaar met een decimaalteken. In dit geval, met drie cijfers, kan de decimale positie als volgt liggen:

PD = 0 - geen decimaalteken (00000)

PD = 1 - één decimaal (0000.0)

PD = 2 - twee decimalen (000.00)

PD = 3 - drie decimalen (00.000)

PD = 4 - vier decimalen (0.0000)

Afdichting voor behuizingsbasis:

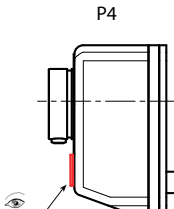
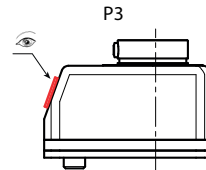
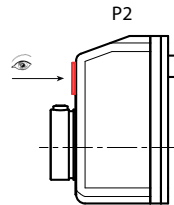
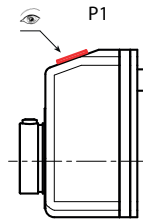
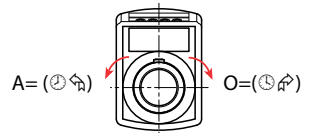
Elke teller wordt geleverd met een afdichting voor de behuizingsbasis in zwart polyurethaanschuim. Extra stuks bestelbaar met artikelcode K607075.

Speciale verzoeken:

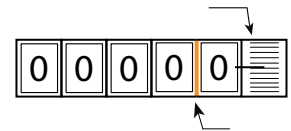
- Op aanvraag kan een koppelbus K605 voor de asboring worden geleverd in gebruineerd staal: beschikbare diameters: 25.
- Op aanvraag kan deze geleverd worden met anti-rotatiepien voor spelingcompensatie.

Montage-/afleesstand (PL)

Rotatiezin (SR)



Positie-indicator met 5 cijfers, 1 decimaal



Inclusief afdichting voor behuizingsbasis K60775



Koppelbus K605



K630

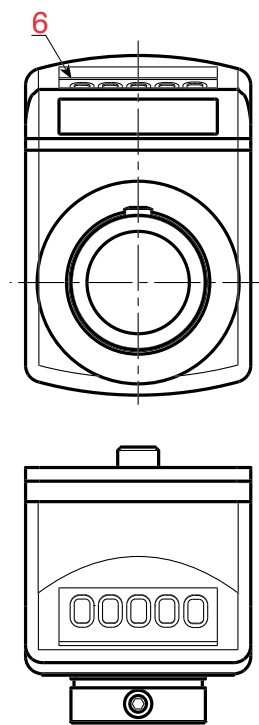
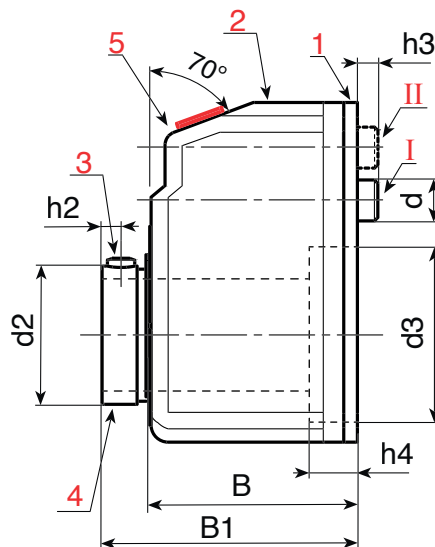
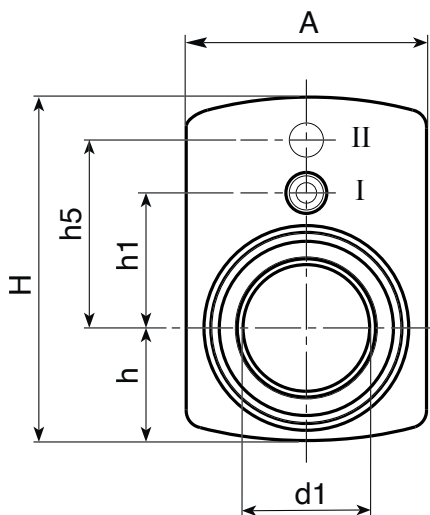
POSITIE-INDICATOR MET 5 CIJFERS - VERGROOTTE ASBORING



PA6

PPMA

UL94
HB



11

Te vermelden opties bij de bestelling (GR-SR-PL-PD)

art.	H	A	h	h1	h2	h3	h4	h5	B	B1	d	d2	d3	d1 H7	GR	SR	PL	PD		
K630075.TD30.....	75	56	27	30	4	5	10	40	44	52	6	37	47	30	6/5 - 10 - 15 - 17/5 - 20 - 25 - 30 - 39/4 - 40 - 50 - 60 - 80 - 100	O-A	P1-P2-P3-P4	0-1-2-2-4	100	
K632075.TD30.....	75	56	27	30	4	5	10	40	44	52	6	37	47	30	6/5 - 10 - 15 - 17/5 - 20 - 25 - 30 - 39/4 - 40 - 50 - 60 - 80 - 100	O-A	P1-P2-P3-P4	0-1-2-2-4	100	
K630075.TD30.....CIN	75	56	27	30	4	5	10	40	44	52	6	37	47	30	6/5 - 10 - 15 - 17/5 - 20 - 25 - 30 - 39/4 - 40 - 50 - 60 - 80 - 100	O-A	P1-P2-P3-P4	0-1-2-2-4	100	
K632075.TD30.....CIN	75	56	27	30	4	5	10	40	44	52	6	37	47	30	6/5 - 10 - 15 - 17/5 - 20 - 25 - 30 - 39/4 - 40 - 50 - 60 - 80 - 100	O-A	P1-P2-P3-P4	0-1-2-2-4	100	

Opmerkingen: Bij verhoudingen "/5" worden de rekenkundige waarden niet weergegeven.

Gelieve bij de bestelling de gekozen opties in te vullen op de puntjes van de artikelcode.

Voorbeeld 1: voor een positie-indicator met vijf cijfers (K630075) met as van 30 mm (d1), - oranje kleur (K632), - overbrengingsverhouding (GR) 50, - rechtsdraaiend (SR) O, - afleesstand (PL) P2, - vier decimalen (PD) 4, wordt de volledige artikelcode voor bestelling: K632075.TD30050OP24.

of

Voorbeeld 2: voor een positie-indicator met vijf cijfers (K630075) met as in RVS van 30mm (d1), - kleur zwart (K630), - overbrengingsverhouding (GR) 15/75, - linksdraaiend (SR) A, - afleesstand (PL) P3, - vier decimalen (PD) 4, wordt de volledige artikelcode voor bestelling: K632075.TD301575AP34CIN.



K590

BEVESTIGINGSPLAAT VOOR POSITIE-INDICATOR



PA6

Zamak

UL94
HB



Materiaal:

Plaat:

Gegoten zinklegering (zamak).

Hendel:

Polyamide versterkt met glasvezel. Zie specifieke gegevens art. A580.

Oppervlak:

Plaat:

Glad, epoxy poedercoating.

Hendel:

Gesatineerd.

Kleur:

Zwart (RAL 9011).

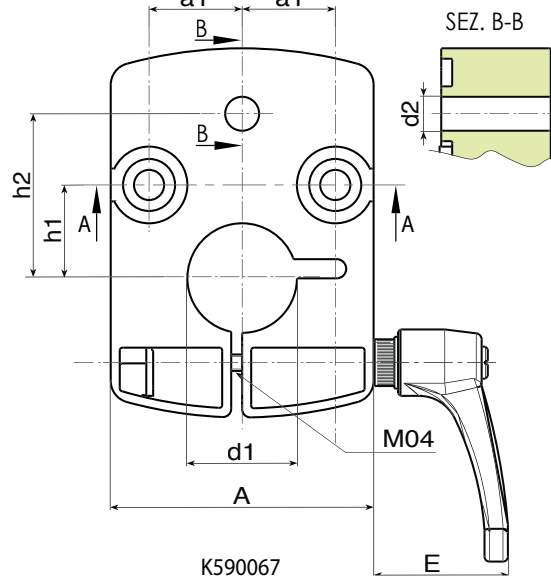
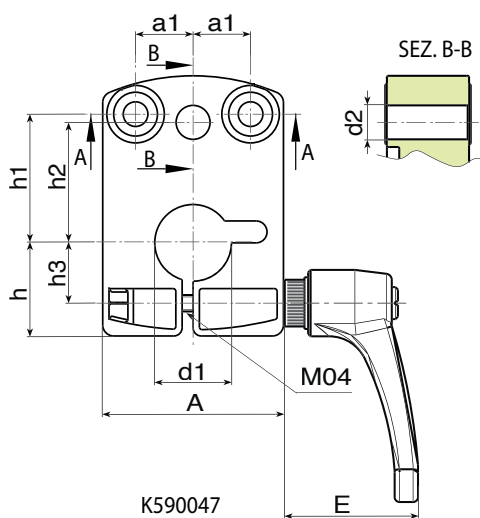
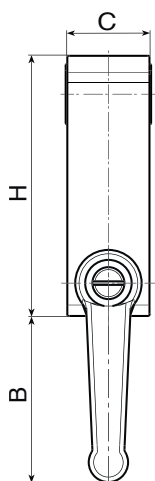
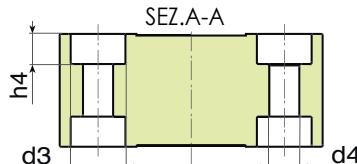
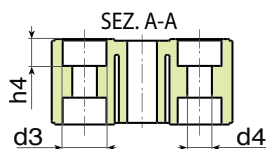
Bevestigingsystemen:

Inbusschroef M4 in verzinkt staal.

Compatibiliteit:

K590047: Voor indicator K610047.

K590067: Voor indicator K620067.



Code	art.	H	A	C	B	E	a1	h	h1	h2	h3	h4	d2	d3	d4	d1	
-	K590047.TD14P1	47,5	33	15	38	33	10,5	17	23,5	22	11	4,9	6,2	8	4,5	14	105
-	K590067.TD20P1	67,4	48	20	34	33	17	-	17	30	-	5,5	6,2	10	5,5	20	165



K617



POSITIE-INDICATOR MET 4 CIJFERS MET BEDIENINGSKNOP

Materiaal:

(1) Knop:

Polyamide versterkt met glasvezel. Bestand tegen oliën en vetten.

(5) Indicator

Polyamide en PMMA.

Koppelbus voor as:

Automatenstaal.

(2-3) Bevestigingsstift:

Staal C40.

Oppervlak:

(1-4) Gesatineerd.

(5) Glad.

Kleur:

(1) Knop:

Zwart (RAL 9011 code 01).

(5) Indicator

Zwart (RAL 9011 code 01).

Oranje (RAL 2004 code 02).

Grijs (RAL 7035 code 13).

(2-3) Bevestigingsstift:

Gebruineerd.

Koppelbus voor as:

Gebruineerd.

(4) Dop:

Zwart (RAL 9011 code 01).

Oranje (RAL 2004 code 02).

Grijs (RAL 7035 code 13).

Bevestigingssysteem:

(2) Draadstift DIN 914 voor bevestiging van de indicatorbus aan de as van het toestel.

(2) Draadstift DIN 914 voor bevestiging van de knop aan de as van het toestel.

OPGELET:

De indicator en knop worden niet onderling aan elkaar bevestigd. Eerst wordt de indicator aan de as bevestigd via de draadstift (2); vervolgens wordt de knop aan dezelfde as bevestigd via de draadstift (3).

Inzetstuk:

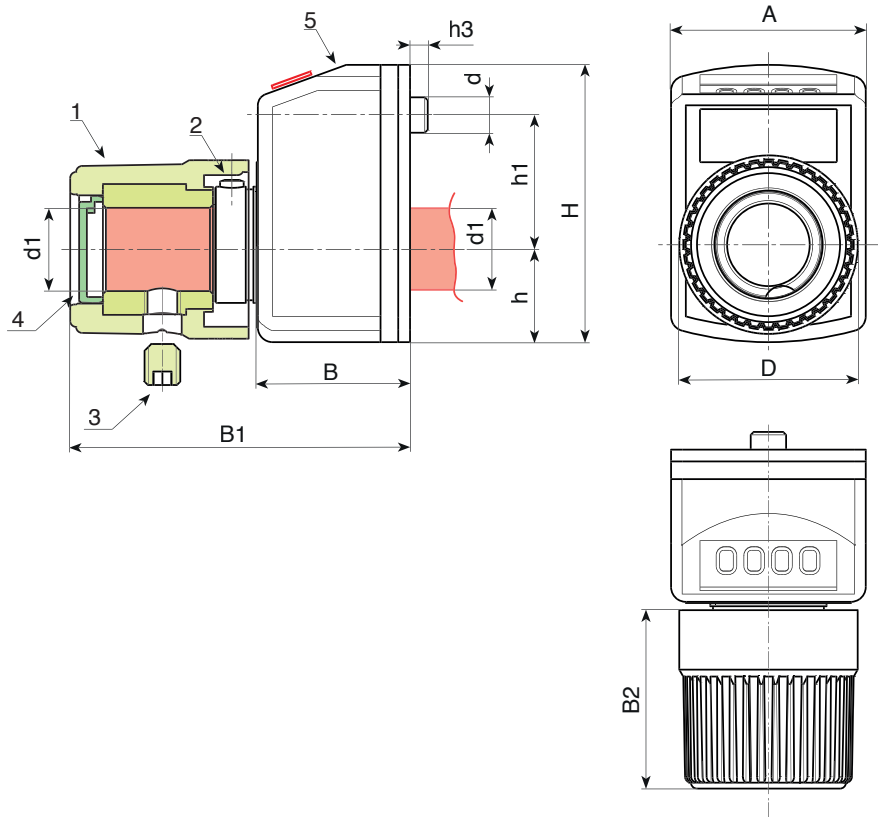
Bus met doorlopende boring in verzinkt staal (tolerantie boring H10) met dezelfde diameter als die van de indicatorbus.

Kenmerken positie-indicator:

Raadpleeg voor de technische kenmerken van de positie-indicator artikel K610 [pag.].

Speciale Verzoeken

- Enkel voor positie-indicator.



Code	art.	A	H	B	B1	B2	h	h1	h3	D	d	d1H10	
-	ART_K617047.TD140102.....	33	47	24	55	32	16,5	22	5	30	6	14	130



NAUWKEURIGHEID, OM TE KIJKEN NAAR VERRE HORIZONTEN.



INDICATOREN

WERKPRINCIPE

BOTECO handwielen met positie-indicatoren worden gebruikt in uiteenlopende industrietakken. Dankzij hun nauwkeurige en betrouwbare werkprincipe worden ze gebruikt in drukmachines, in de voedingssector en bij standaardtoepassingen in de laminaat- en houtbewerkingsindustrie. Ze zijn robuust genoeg om een lange levensduur te garanderen, zelfs onder de zwaarste bedrijfsomstandigheden. Het solide werkmechanisme van de positie-indicatoren, gecombineerd met ergonomisch gemak, maken de BOTECO handwielen uiterst betrouwbaar. Het werkprincipe van positie-indicatoren steunt op de gravitatiewet. Het ophangmechanisme binnenin het instrument bestaat uit een indicator-steunpen, ondersteund door twee lagers, die fungeert als ophangingsas voor vrij trillende gewichten. De schaalverdeling, de tandwielkast met de vereiste overbrengingsverhouding en de indicatorbus zijn georiënteerd volgens de uitlijning van het gewicht. De rotatie van het handwiel brengt de rotatiebeweging over via een tandwielsysteem bevestigd aan de indicator-steunpen, op de trillende hangende reductor, met een verhouding van 1:x. De directe verbinding tussen het handwiel en de gelagerde tandwielkast garandeert 100% nauwkeurigheid. De handwielen die gebruikt worden op horizontale assen hebben een betrouwbaar, onderhoudsvrij ontwerp. Zij maken een nauwkeurige instelling en aflezing mogelijk, zelfs bij infinitesimale rotatie-instellingen, ongeacht de te meten asspoed.

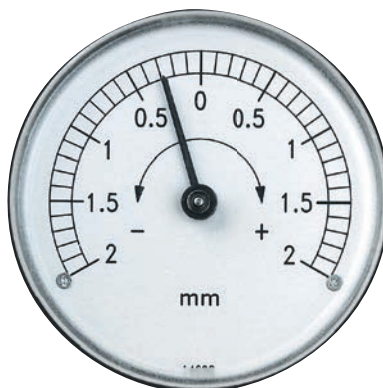
SCHAALVERDELING EN NAUWKEURIGHEID VAN DE AFLEZING

Deze gegevens zijn uiterst belangrijk en hun selectie moet dan ook nauwgezet gebeuren. Elke schaal of verdeling van de positie-indicator moet aan meerdere eisen voldoen. Het is altijd de gekozen overbrengingsverhouding die de basis vormt van de aangeduide waarden. Deze bepaalt de af te leggen afstand bij een bepaald aantal omwentelingen. De positie-indicator model K650 kan worden geconfigureerd met twee wijzers, waarvan er altijd één wordt aangedreven door een overbrengingsverhouding. Met één wijzer en een hypothetische overbrengingsverhouding van 20 zal de wijzer die aangedreven wordt door het tandwiel bij elke 20 omwentelingen van het handwiel een afstand van 360° van de schaalverdeling afleggen, d.w.z. de totale instelafstand moet in één omwenteling van de wijzer worden afgelegd. Wanneer men kiest voor een tweede wijzer, zal de beweging ervan de verhouding 1:1 respecteren t.o.v. de effectieve beweging van het handwiel. De positie-indicator model K660 is ontworpen voor grote meetafstanden. In deze versie wordt de wijzer met tandwielen model K650 vervangen door een digitale teller. Zo kunnen meerdere rotaties worden weergegeven ten opzichte van de versie met de kleine pijl. Deze combinatie is vooral nuttig bij toepassingen die een groot aantal omwentelingen en nauwkeurige positioneringsinformatie vereisen. Natuurlijk kunnen standaardschalen niet aan alle eisen voldoen. Daarom biedt BOTECO ook speciale klantspecifieke schalen aan, bijvoorbeeld voor afstellingen in twee richtingen, met een oplopende en aflopende schaalverdeling vertrekkende van een nulwaarde. Het ontwerp ervan vereist nauwkeurige informatie van de klant, zoals technische tekeningen. Ook speciale details zoals scheidingstekens, numerieke indexen, bedrijfslogo's of specifieke kleuren zijn verkrijgbaar.

GEGEVENS DIE BIJ DE BESTELLING OF PRIJSOPGAVE MOETEN WORDEN VERMELD

Om de meest geschikte indicator te kunnen uitkiezen zijn de volgende gegevens vereist voor de bestelling of prijsopgave.

- Type en diameter van het handwiel;
- Type en diameter van de indicator;
- Diameter van de boring voor de koppelbus voor de as;
- Mogelijke sleuf/lipje op het handwielgat;
- Soort behuizing: Normaal (standaard) met tandwielen in een anticondens en/of antivibratie paraffine-oliebad, of met waterdichte behuizing;
- Overbrengingsverhouding tandwielen (GR);
- Rotatiezin (SR): rechtsdraaiend (O) of linksdraaiend (A);
- Aantal wijzers: één wijzer (F1) of twee wijzers (F2);
- Type transparant deksel: normale kunststof (standaard), acetonbestendige kunststof (alleen voor K650080), mineraalglas (alleen voor K650080);
- Mogelijkheid voor nulinstelling (alleen voor K650080)
- Type schaal: standaard t.o.v. de overbrengingsverhouding, of gepersonaliseerd vanaf 100 stuks;
- Kleur van de schaalverdeling: één kleur (standaard zwart), of tot max. drie gepersonaliseerde kleuren vanaf 100 stuks;
- Logo's, symbolen of pictogrammen op aanvraag mogelijk vanaf 100 stuks.



K650

ZWAARTEKRACHT POSITIE-INDICATOR



PA6

PPMA

UL94
HB



Materiaal:

Behuizing indicator:

Polyamide versterkt met glasvezel. Bestand tegen oliën en vetten.

Transparant deksel:

Polymethylmethacrylaat (PMMA).

Oppervlak:

Allen glad.

Kleur:

Behuizing indicator:

Zwart.

Deksel:

Transparant.

Soort behuizing:

Normaal:

Stofdicht.

Overbrengingsverhouding:

De overbrengingsverhouding bepaalt de af te leggen afstand bij een bepaald aantal omwentelingen. Bijvoorbeeld met één wijzer en een overbrengingsverhouding van 20 zal de wijzer die aangedreven wordt door het tandwiel bij elke 20 omwentelingen van het handwiel een afstand van 360° schaalverdeling afleggen, d.w.z. de totale instelafstand moet in één omwenteling van de wijzer worden afgelegd.



Rotatiezin (SR):

O= vermeerdering van waarden bij rechtsdraaiende rotatie

A= vermeerdering van waarden bij linksdraaiende rotatie

Wijzers:

De indicator kan worden geleverd met één of twee wijzers:

Eén wijzer (F1) 1:

Eén wijzer die draait volgens de overbrengingsverhouding.

Twee wijzers (F2) 2:

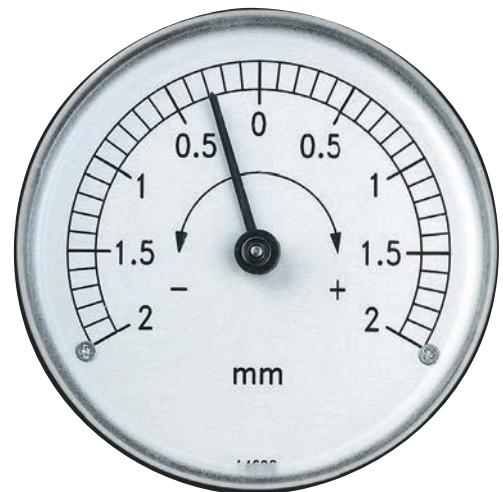
Eén wijzer die draait volgens de overbrengingsverhouding, een tweede wijzer die beweegt volgens een verhouding 1:1.

Schaalverdeling:

Zwart gedrukte schaalverdeling. Met standaard schaalverdeling, minimale en maximale schaalwaarde gecombineerd met de gekozen overbrengingsverhouding. Bijvoorbeeld bij een overbrengingsverhouding van 20 zal het eerste getal op de schaal 0 en het laatste 20 zijn. Progressieve opeenvolging van de getallen met de klok mee (rechtsdraaiend) of tegen de klok in (linksdraaiend), afhankelijk van de gekozen rotatiezin.

Speciale verzoeken:

- Op aanvraag en voor grote hoeveelheden kan alleen voor de indicatoren K650-50 en K650-80 het transparante deksel geleverd worden in acetonbestendig PA6.
- Op aanvraag en voor grote hoeveelheden kan alleen voor de indicator K650-80 het transparante deksel worden vervangen door één in mineraalglas.
- Op aanvraag en voor grote hoeveelheden kunnen de indicatoren worden geleverd gevuld met paraffineolie met anticondens- of antivibratie-functie.
- Op aanvraag en voor grote hoeveelheden kan alleen de indicator K650-80 worden geleverd met nulinstelling.
- Op aanvraag en voor grote hoeveelheden kunnen de indicatoren worden geleverd met een waterdichte behuizing.
- Op aanvraag en voor grote hoeveelheden kan het ontwerp van de schaal worden geleverd door de klant via een technische tekening (zowel gepersonaliseerde schaalwaarden, als toevoeging van logo's of afbeeldingen).
- Op aanvraag en voor grote hoeveelheden kan de schaal in twee of drie kleuren worden bedrukt.



K650

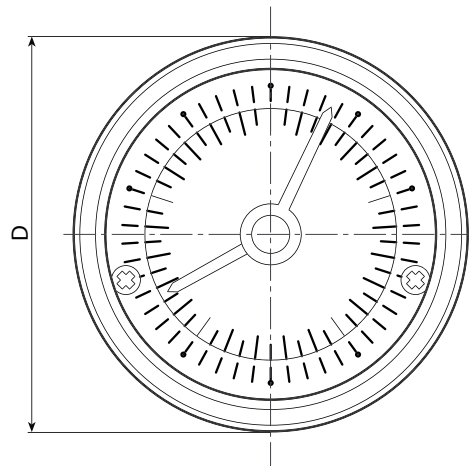
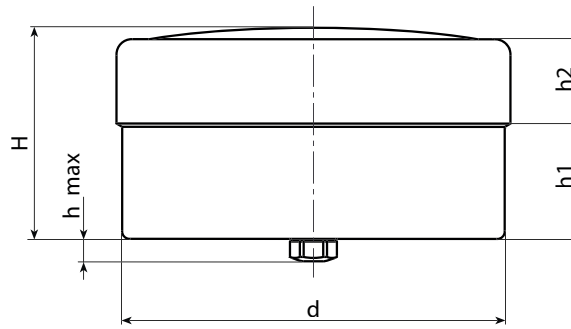
ZWAARTEKRACHT POSITIE-INDICATOR



PA6

PPMA

UL94
HB



11

Te vermelden opties bij de bestelling (GR-SR-F1-F2)

art.	D	d	H	h	h1	h2	GR	SR	F1	F2	
K650050.....	51.7	50.2	29.2	4.2	14.7	11.5	1-2-3-6-10-12-15-18-20-24-30-36-48-50-60-72-84-96-100	O-A	1	2	100
K650070.....	66.8	65	28.5	5	16.2	11.3	1-2-3-6-10-12-15-18-20-24-30-36-48-50-60-72-84-96-100	O-A	1	2	100
K650080.....	86.8	84.8	29.8	5	15.6	12.7	1-2-3-6-10-12-15-18-20-24-30-36-48-50-60-72-84-96-100	O-A	1	2	100

Gelieve bij de bestelling de gekozen opties in te vullen op de puntjes van de artikelcode.

Voorbeeld 1:

Voorbeeld 1: voor een indicator met diameter 80mm. (K650080), - overbrengingsverhouding (GR) 12, - rechtsdraaiend (SR) O, - met twee wijzers (F2) 2, wordt de volledige artikelcode voor bestelling: K650080.012O2.

of

Voorbeeld 2: voor een indicator met diameter 70mm. (K650070), - overbrengingsverhouding (GR) 100, - linksdraaiend (SR) A, - met één wijzer (F1) 1, wordt de volledige artikelcode voor bestelling: K650070.100A1.



ZWAARTEKRACHT POSITIE-INDICATOR MET DIGITAAL VENSTER

Materiaal:

Behuizing indicator:

Polyamide versterkt met glasvezel. Bestand tegen oliën en vetten.

Transparant deksel:

Polymethylmethacrylaat (PMMA).

Cijferwielletjes:

Polyamide.

Oppervlak:

Allen glad.

Kleur:

Behuizing indicator:

Zwart.

Deksel:

Transparant.

Cijferwielletjes:

Zwart wielletje met witte cijfers.

Soort behuizing:

Normaal:

Stofdicht.

Overbrengingsverhouding (GR):

De overbrengingsverhouding bepaalt de af te leggen afstand bij een bepaald aantal omwentelingen. Bijvoorbeeld met één wijzer en een overbrengingsverhouding van 20 zal de wijzer die aangedreven wordt door het tandwiel bij elke 20 omwentelingen van het handwiel een afstand van 360° schaalverdeling afleggen, d.w.z. de totale instelafstand moet in één omwenteling van de wijzer worden afgelegd.

Decimaalteken (PD):

De positie-indicator is ook beschikbaar met een decimaalteken. In dit geval, met vijf cijfers, kan de decimale positie als volgt liggen:

PD = 0 - geen decimaalteken (00000)

PD = 1 - één decimaal (0000.0)

PD = 2 - twee decimalen (000.00)

PD = 3 - drie decimalen (00.000)

PD = 4 - vier decimalen (0.0000)

Rotatiezin (SR):

O = vermeerdering van waarden bij rechtsdraaiende rotatie

A = vermeerdering van waarden bij linksdraaiende rotatie

Wijzers:

De indicator kan worden geleverd met één of geen wijzers:

Geen wijzer (F0) 1:

Geen wijzer maar enkel de positie-indicator.

Eén wijzer (F1) 2:

Eén wijzer die draait volgens de overbrengingsverhouding 1:1.

Schaalverdeling:

Zwart gedrukte schaalverdeling. Met standaard schaalverdeling, minimale en maximale schaalwaarde gecombineerd met de gekozen overbrengingsverhouding. Bijvoorbeeld bij een overbrengingsverhouding van 20 zal het eerste getal op de schaal 0 en het laatste 20 zijn. Progressieve opeenvolging van de getallen met de klok mee (rechtsdraaiend) of tegen de klok in (linksdraaiend), afhankelijk van de gekozen rotatiezin.

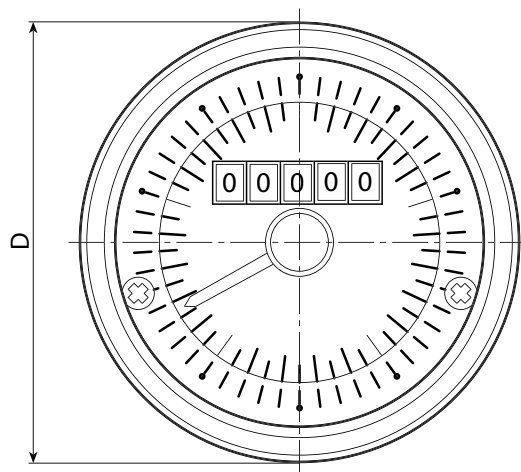
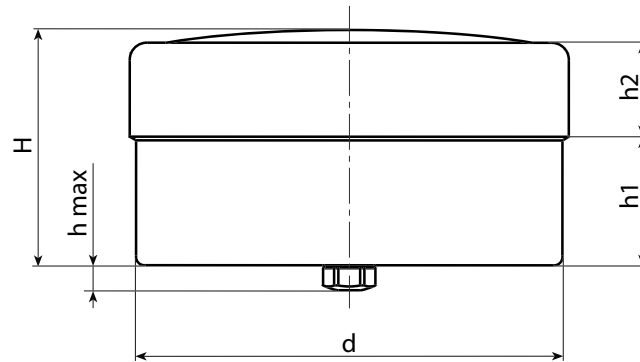
Speciale verzoeken:

- Op aanvraag en voor grote hoeveelheden kan het transparante deksel geleverd worden in acetonbestendig PA6.
- Op aanvraag en voor grote hoeveelheden kunnen de indicatoren worden geleverd gevuld met paraffineolie met anticondens- of antivibratie-functie.
- Op aanvraag en voor grote hoeveelheden kan het ontwerp van de schaal worden geleverd door de klant via een technische tekening (zowel gepersonaliseerde schaalwaarden, als toevoeging van logo's of afbeeldingen).
- Op aanvraag en voor grote hoeveelheden kan de schaal in twee of drie kleuren worden bedrukt.



K660

ZWAARTEKRACHT POSITIE-INDICATOR MET DIGITAAL VENSTER



11

Te vermelden opties bij de bestelling (GR-PD-SR-F0-F1)

art.	D	d	H	h	h1	h2	GR	PD	SR	F0	F1	
K660080.....	86.8	84.8	29.8	5	15.6	12.7	2-2/5-3-4-5-6-8-10-15	0-1-2-3-4	O-A	1	2	200

Gelieve bij de bestelling de gekozen opties in te vullen op de puntjes van de artikelcode.

Voorbeeld 1:

Voorbeeld 1: voor een indicator met diameter 80mm. (K660080), - met overbrengingsverhouding (GR) 08, - met twee decimalen (PD) 2,- rechtsdraaiend (SR) O, met één wijzer (F1) 2, wordt de volledige artikelcode voor bestelling: K660080.0082O2.

of

Voorbeeld 2: voor een indicator met diameter 80mm. (K660080), - met overbrengingsverhouding (GR) 15, - met vier decimalen (PD) 4,- linksdraaiend (SR) A, met geen wijzer (F0) 1, wordt de volledige artikelcode voor bestelling: K660080.0154A1.





HET REFERENTIEPUNT VOOR ALLE PROJECTEN.

