

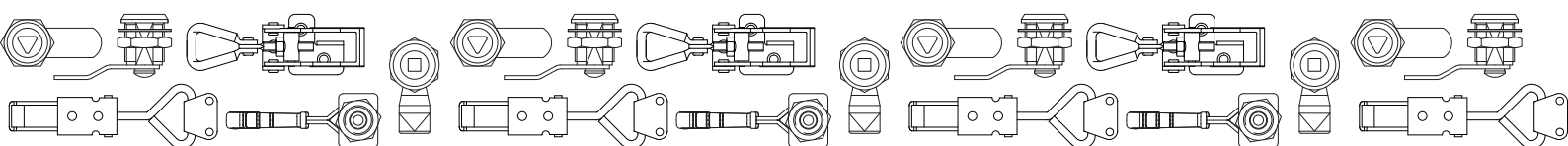


ГРУППА - 10

ЗАПИРАЮЩИЕ УСТРОЙСТВА

Запирающие устройства VOTECO

Различные запирающие устройства: замки на 1/4 оборота, фиксирующие скобы, зажимные замки и шарнирные зажимы. Подробные характеристики каждого изделия приведены в соответствующем техническом описании.



J305

КУЛАЧОК ПЛАСТИКОВЫЙ ДЛЯ ПРОСТОГО ЗАПИРАНИЯ



Материалы:

Усиленный полиамид.
Устойчивость к маслам и жирам.

Поверхность:

Сатинирован.

Цвет:

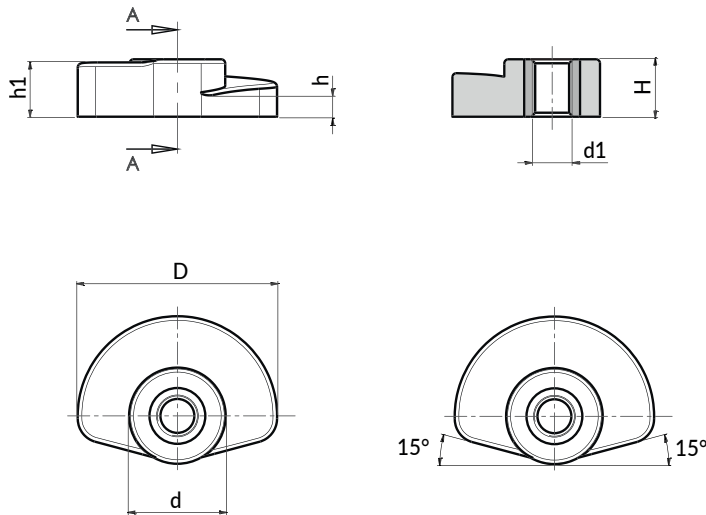
Черный (RAL 9011).

Вставки:

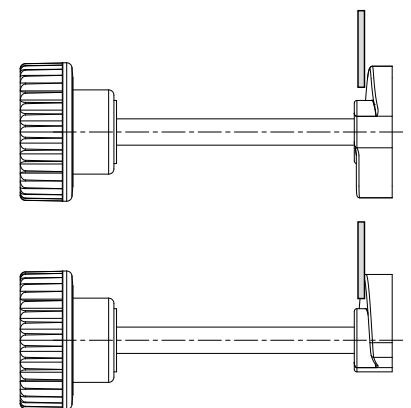
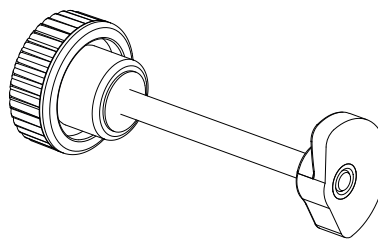
Втулка латунная со сквозным резьбовым отверстием (допуск резьбы 6H).

Специальные Запросы:

- Нет.



Этот кулачок предназначен для сочетания с маховичком со штырем. Устройство в сборе, как показано на рисунке рядом, представляет собой простую задвижку для дверей. При повороте маховичка поворачивается также кулачок, который в силу спиральной конструкции меняет толщину захвата и фиксируется на двери.



Код	арт.	D	d	H	h	h1	d1 _{6H}	
J30525.0001	J30525.TM0501	25	12	7,2	3	6,8	M5	3

J128



Zamak

C10



ЗАМОК ЩИТОВОЙ УНИВЕРСАЛЬНЫЙ НА 1/4 ОБОРОТА С РЕЗЬБОЙ M22 С Т-ОБРАЗНОЙ РУЧКОЙ

Материалы:

- (1) Т-образная ручка из сплава Zamak (цинк, алюминий и медь).
- (2) Корпус замка M22x1,5 (неподвижная часть) и вращающийся сердечник из литого под давлением сплава Zamak.
- (3) Шестигранная крепежная гайка M22x1,5, из литого под давлением сплава Zamak.
- (4) Уплотнение из каучука.
- (5) Ригель из стали (E=0 форма прямая, E=2,4,6,8,10 форма изогнутая наружу).
- (6) Крепежный винт M6x10 с головкой и крестообразным шлицем из стали.



Поверхность:

L128-01

- (1) Сатинирован.
- (2-3-4-5-6) Гладк.

L128-L

- (1) Гладк.

Цвет:

L128-01

- (1) Эпоксидная порошковая покраска в черный цвет (RAL 9011).
- (2-3-4-5-6) Стандартный оцинкованный.

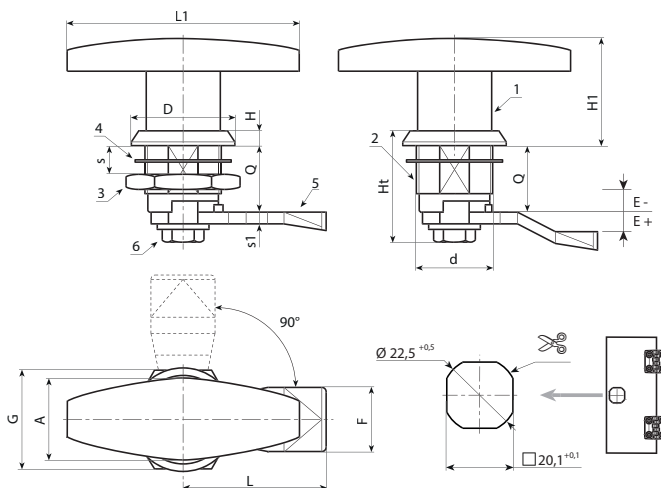
L128-L

- (1) Блестящее хромирование.
- (2-3-4-5-6) Стандартный оцинкованный.

Вращение: 90°

Специальные Запросы:

- По запросу и при минимальном количестве 50 штук возможен ротор с высотой Q = 30 и 36.



Версия J128-01: покраска черного цвета.

Код	Арт.	d	Q	L1	L	E	F	D	A	G	H1	Ht	H	H1	S(макс.)	s1	g
-	J12822.Z18E-4X4501	M22	18	78	45	-4	19,5	32	23	27	38	32,5	6	38	8	4	-
-	J12822.Z18E-2X4501	M22	18	78	45	-2	19,5	32	23	27	38	32,5	6	38	8	4	-
J12822.0002	J12822.Z18E00X4501	M22	18	78	45	0	19,5	32	23	27	38	32,5	6	38	8	4	-
-	J12822.Z18E02X4501	M22	18	78	45	2	19,5	32	23	27	38	32,5	6	38	8	4	-
-	J12822.Z18E04X4501	M22	18	78	45	4	19,5	32	23	27	38	32,5	6	38	8	4	-
-	J12822.Z18E06X4501	M22	18	78	46	6	19,5	32	23	27	38	32,5	6	38	8	4	-
-	J12822.Z18E08X4501	M22	18	78	45	8	19,5	32	23	27	38	32,5	6	38	8	4	-
-	J12822.Z18E10X4501	M22	18	78	45	10	19,5	32	23	27	38	32,5	6	38	8	4	-
-	J12822.Z18E12X4501	M22	18	78	45	12	19,5	32	23	27	38	32,5	6	38	8	4	-

Версия J129-L: хромированная.

Код	Арт.	d	Q	L1	L	E	F	D	A	G	H1	Ht	H	H1	S(макс.)	s1	g
-	J12822.Z18E-4X45L	M22	18	78	45	-4	19,5	32	23	27	38	32,5	6	38	8	4	-
-	J12822.Z18E-2X45L	M22	18	78	45	-2	19,5	32	23	27	38	32,5	6	38	8	4	-
J12822.0001	J12822.Z18E00X45L	M22	18	78	45	0	19,5	32	23	27	38	32,5	6	38	8	4	-
-	J12822.Z18E02X45L	M22	18	78	45	2	19,5	32	23	27	38	32,5	6	38	8	4	-
-	J12822.Z18E04X45L	M22	18	78	45	4	19,5	32	23	27	38	32,5	6	38	8	4	-
-	J12822.Z18E06X45L	M22	18	78	46	6	19,5	32	23	27	38	32,5	6	38	8	4	-
-	J12822.Z18E08X45L	M22	18	78	45	8	19,5	32	23	27	38	32,5	6	38	8	4	-
-	J12822.Z18E10X45L	M22	18	78	45	10	19,5	32	23	27	38	32,5	6	38	8	4	-
-	J12822.Z18E12X45L	M22	18	78	45	12	19,5	32	23	27	38	32,5	6	38	8	4	-



J129



ЗАМОК ЩИТОВОЙ УНИВЕРСАЛЬНЫЙ НА 1/4 ОБОРОТА С РЕЗЬБОЙ M22 С Т-ОБРАЗНОЙ РУЧКОЙ И ЗАПИРАЮЩИМ ЗАМКОМ

Материалы:

- (1) Т-образная ручка из сплава Zamak (цинк, алюминий и медь).
- (2) Корпус замка M22x1,5 (неподвижная часть) и вращающийся сердечник из литого под давлением сплава Zamak.
- (3) Шестигранная крепежная гайка M22x1,5, из литого под давлением сплава Zamak.
- (4) Уплотнение из каучука.
- (5) Ригель из стали (E=0 форма прямая, E=2,4,6,8,10 форма изогнутая наружу).
- (6) Крепежный винт M6x10 с головкой и крестообразным шлицем из стали.
- (7) Цилиндр замка из нержавеющей стали с одинаковыми ключами.



Поверхность:

L129-01

- (1) Сатинирован.
- (2-3-4-5-6) Гладк.

L129-L

- Гладк.

Цвет:

L128-01

- (1) Эпоксидная порошковая покраска в черный цвет (RAL 9011).

- (2-3-4-5-6) Стандартный оцинкованный.

L128-L

- (1) Блестящее хромирование.

- (2-3-4-5-6) Стандартный оцинкованный.

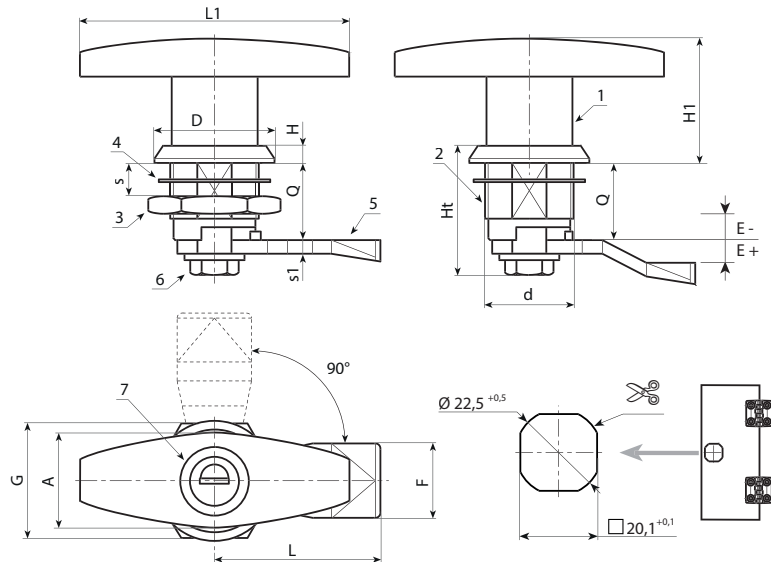
Ключ:

Пара одинаковых ключей для замка в пластмассовом корпусе.

Вращение: 90°

Специальные Запросы:

- По запросу и при минимальном количестве 50 штук возможен ротор с высотой Q = 30 и 36.



Версия J129-01: покраска черного цвета.

Код	Арт.	d	Q	L1	L	E	F	D	A	G	H1	Ht	H	H1	S(макс.)	s1	g
J12922.0004	J12922.Z18E-4X4501	M22	18	78	45	-4	19	32	23	27	38	32,5	6	38	8	4	-
J12922.0005	J12922.Z18E-2X4501	M22	18	78	45	-2	19	32	23	27	38	32,5	6	38	8	4	-
J12922.0001	J12922.Z18E00X4501	M22	18	78	45	0	19,5	32	23	27	38	32,5	6	38	8	4	-
J12922.0006	J12922.Z18E02X4501	M22	18	78	45	2	19	32	23	27	38	32,5	6	38	8	4	-
J12922.0007	J12922.Z18E04X4501	M22	18	78	45	4	19	32	23	27	38	32,5	6	38	8	4	-
J12922.0008	J12922.Z18E06X4501	M22	18	78	46	6	19,5	32	23	27	38	32,5	6	38	8	4	-
J12922.0003	J12922.Z18E08X4501	M22	18	78	45	8	19,5	32	23	27	38	32,5	6	38	8	4	-
J12922.0009	J12922.Z18E10X4501	M22	18	78	45	10	19,5	32	23	27	38	32,5	6	38	8	4	-
J12922.0010	J12922.Z18E12X4501	M22	18	78	45	12	19,5	32	23	27	38	32,5	6	38	8	4	-

Версия J129-L: хромированная.

Код	Арт.	d	Q	L1	L	E	F	D	A	G	H1	Ht	H	H1	S(макс.)	s1	g
J12922.0011	J12922.Z18E-4X45L	M22	18	78	45	-4	19	32	23	27	38	32,5	6	38	8	4	-
J12922.0012	J12922.Z18E-2X45L	M22	18	78	45	-2	19	32	23	27	38	32,5	6	38	8	4	-
J12922.0002	J12922.Z18E00X45L	M22	18	78	45	0	19,5	32	23	27	38	32,5	6	38	8	4	-
J12922.0013	J12922.Z18E02X45L	M22	18	78	45	2	19	32	23	27	38	32,5	6	38	8	4	-
J12922.0014	J12922.Z18E04X45L	M22	18	78	45	4	19,5	32	23	27	38	32,5	6	38	8	4	-
J12922.0015	J12922.Z18E06X45L	M22	18	78	46	6	19,5	32	23	27	38	32,5	6	38	8	4	-
J12922.0016	J12922.Z18E08X45L	M22	18	78	45	8	19,5	32	23	27	38	32,5	6	38	8	4	-
J12922.0017	J12922.Z18E10X45L	M22	18	78	45	10	19,5	32	23	27	38	32,5	6	38	8	4	-
J12922.0018	J12922.Z18E12X45L	M22	18	78	45	12	19,5	32	23	27	38	32,5	6	38	8	4	-



J114

NEW

+135°
-20°

Zamak

C10

RoHS
COMPLIANT

ЗАМОК ЩИТОВОЙ УНИВЕРСАЛЬНЫЙ НА 1/4 ОБОРОТА ИЗ СПЛАВА ЗАМАК С РЕЗЬБОЙ M22 С КЛЮЧОМ-БАБОЧКОЙ СО СТЕРЖНЕМ

Материалы:

- (1) Корпус замка M22x1,5 (неподвижная часть) из литого под давлением сплава Zamak.
- (2) Затвор в форме для стержня с ключом-бабочкой из литого под давлением сплава Zamak.
- (3) Шестигранная крепежная гайка M22x1,5, из литого под давлением сплава Zamak.
- (4) Уплотнение из каучука.
- (5) Ригель из стали (E=0 форма прямая, E=2,4,6,8,10 форма изогнутая наружу, E=-2 форма изогнутая внутрь).
- (6) Крепежный винт M6x10 с головкой и крестообразным шлицем из стали.



Поверхность:

L114-01

- (1) Сатинирован.
- (2-3-4-5-6) Гладк.

L114-L

- (1) Гладк.

Цвет:

L114-01

- (1) Эпоксидная порошковая покраска в черный цвет (RAL 9011).
- (2-3-4-5-6) Стандартный оцинкованный.

L114-L

- (1) Блестящее хромирование.
- (2-3-4-5-6) Стандартный оцинкованный.

Ключ (заказывается отдельно):

Ключ из полиамида (РА6) красного цвета арт. J090.

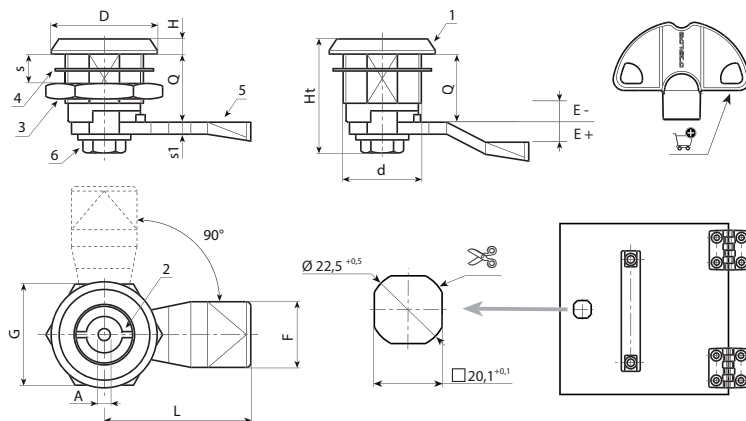
ВНИМАНИЕ: Ключ не входит в комплект поставки. Заказывается отдельно. [стр. 399].



Вращение: 90°

Специальные Запросы:

- По запросу замок может быть укомплектован ключом. Добавьте букву С в конце основного кода.

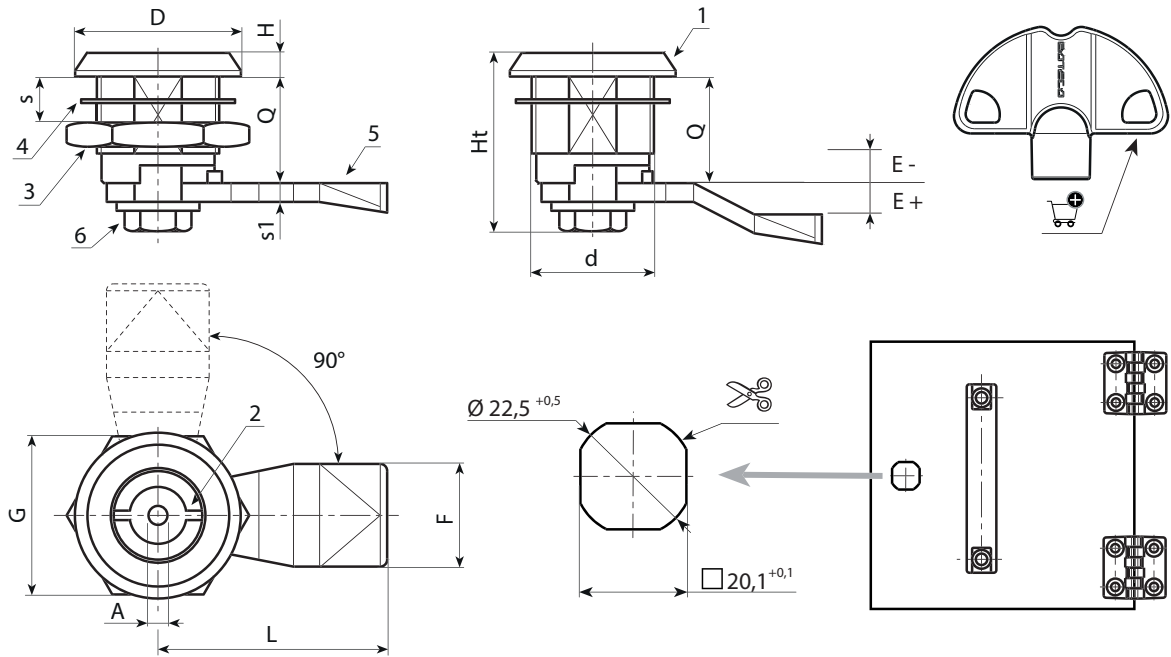


Версия J114-01: покраска черного цвета.

Код	Арт.	A	d	D	L	Q	E	F	G	Ht	H	S(макс.)	s1	g	Ключ
-	J11422.Z03E-4X4501	3	M22	28	45	18	-4	19	27	31,5	4	8	4	-	J09050.TP0316
-	J11422.Z03E-2X4501	3	M22	28	45	18	-2	19	27	31,5	4	8	4	-	J09050.TP0316
-	J11422.Z03E00X4501	3	M22	28	45	18	0	19	27	31,5	4	8	4	-	J09050.TP0316
-	J11422.Z03E02X4501	3	M22	28	45	18	2	19	27	31,5	4	8	4	-	J09050.TP0316
-	J11422.Z03E04X4501	3	M22	28	45	18	4	19	27	31,5	4	8	4	-	J09050.TP0316
-	J11422.Z03E06X4501	3	M22	28	45	18	6	19	27	31,5	4	8	4	-	J09050.TP0316
-	J11422.Z03E08X4501	3	M22	28	45	18	8	19	27	31,5	4	8	4	-	J09050.TP0316
-	J11422.Z03E10X4501	3	M22	28	45	18	10	19	27	31,5	4	8	4	-	J09050.TP0316
-	J11422.Z03E12X4501	3	M22	28	45	18	12	19	27	31,5	4	8	4	-	J09050.TP0316
-	J11422.Z05E-4X4501	5	M22	28	45	18	-4	19	27	31,5	4	8	4	-	J09050.TP0516
-	J11422.Z05E-2X4501	5	M22	28	45	18	-2	19	27	31,5	4	8	4	-	J09050.TP0516
-	J11422.Z05E00X4501	5	M22	28	45	18	0	19	27	31,5	4	8	4	-	J09050.TP0516
-	J11422.Z05E02X4501	5	M22	28	45	18	2	19	27	31,5	4	8	4	-	J09050.TP0516
-	J11422.Z05E04X4501	5	M22	28	45	18	4	19	27	31,5	4	8	4	-	J09050.TP0516
-	J11422.Z05E06X4501	5	M22	28	45	18	6	19	27	31,5	4	8	4	-	J09050.TP0516
-	J11422.Z05E08X4501	5	M22	28	45	18	8	19	27	31,5	4	8	4	-	J09050.TP0516
-	J11422.Z05E10X4501	5	M22	28	45	18	10	19	27	31,5	4	8	4	-	J09050.TP0516
-	J11422.Z05E12X4501	5	M22	28	45	18	12	19	27	31,5	4	8	4	-	J09050.TP0516

BOTECO
LOCKINGS

ЗАМОК ЩИТОВОЙ УНИВЕРСАЛЬНЫЙ НА 1/4 ОБОРОТА ИЗ СПЛАВА ЗАМАК С РЕЗЬБОЙ M22 С КЛЮЧОМ-БАБОЧКОЙ СО СТЕРЖНЕМ



Версия J114-L: хромированная.

Код	Арт.	A	d	D	L	Q	E	F	G	Ht	H	S(макс.)	s1		Ключ
-	J11422.Z03E-4X45L	3	M22	28	45	18	-4	19	27	31,5	4	8	4	-	J09050.TP0316
-	J11422.Z03E-2X45L	3	M22	28	45	18	-2	19	27	31,5	4	8	4	-	J09050.TP0316
-	J11422.Z03E00X45L	3	M22	28	45	18	0	19	27	31,5	4	8	4	-	J09050.TP0316
-	J11422.Z03E02X45L	3	M22	28	45	18	2	19	27	31,5	4	8	4	-	J09050.TP0316
-	J11422.Z03E04X45L	3	M22	28	45	18	4	19	27	31,5	4	8	4	-	J09050.TP0316
-	J11422.Z03E06X45L	3	M22	28	45	18	6	19	27	31,5	4	8	4	-	J09050.TP0316
-	J11422.Z03E08X45L	3	M22	28	45	18	8	19	27	31,5	4	8	4	-	J09050.TP0316
-	J11422.Z03E10X45L	3	M22	28	45	18	10	19	27	31,5	4	8	4	-	J09050.TP0316
-	J11422.Z03E12X45L	3	M22	28	45	18	12	19	27	31,5	4	8	4	-	J09050.TP0316
-	J11422.Z05E-4X45L	5	M22	28	45	18	-4	19	27	31,5	4	8	4	-	J09050.TP0516
-	J11422.Z05E-2X45L	5	M22	28	45	18	-2	19	27	31,5	4	8	4	-	J09050.TP0516
-	J11422.Z05E00X45L	5	M22	28	45	18	0	19	27	31,5	4	8	4	-	J09050.TP0516
-	J11422.Z05E02X45L	5	M22	28	45	18	2	19	27	31,5	4	8	4	-	J09050.TP0516
-	J11422.Z05E04X45L	5	M22	28	45	18	4	19	27	31,5	4	8	4	-	J09050.TP0516
-	J11422.Z05E06X45L	5	M22	28	45	18	6	19	27	31,5	4	8	4	-	J09050.TP0516
-	J11422.Z05E08X45L	5	M22	28	45	18	8	19	27	31,5	4	8	4	-	J09050.TP0516
-	J11422.Z05E10X45L	5	M22	28	45	18	10	19	27	31,5	4	8	4	-	J09050.TP0516
-	J11422.Z05E12X45L	5	M22	28	45	18	12	19	27	31,5	4	8	4	-	J09050.TP0516

ЗАМОК ЩИТОВОЙ УНИВЕРСАЛЬНЫЙ НА 1/4 ОБОРОТА ИЗ СПЛАВА ЗАМАК С РЕЗЬБОЙ M22 С КЛЮЧОМ В ФОРМЕ ТРЕУГОЛЬНИКА

Материалы:

- (1) Корпус замка M22x1,5 (неподвижная часть) из литого под давлением сплава Zamak.
- (2) Затвор треугольной формы из литого под давлением сплава Zamak.
- (3) Шестигранная крепежная гайка M22x1,5, из литого под давлением сплава Zamak.
- (4) Уплотнение из каучука.
- (5) Ригель из стали (E=0 форма прямая, E=2,4,6,8,10 форма изогнутая наружу, E=-2 форма изогнутая внутрь).
- (6) Крепежный винт M6x10 с головкой и крестообразным шлицем из стали.



Поверхность:

L115-01

- (1) Сатинирован.
- (2-3-4-5-6) Гладк.

L115-L

- (1) Гладк.

Цвет:

L115-01

- (1) Эпоксидная порошковая покраска в черный цвет (RAL 9011).
- (2-3-4-5-6) Стандартный оцинкованный.

L115-L

- (1) Блестящее хромирование.
- (2-3-4-5-6) Стандартный оцинкованный.

Ключ (заказывается отдельно):

Ключ из полиамида (РА6) красного цвета арт. J090.

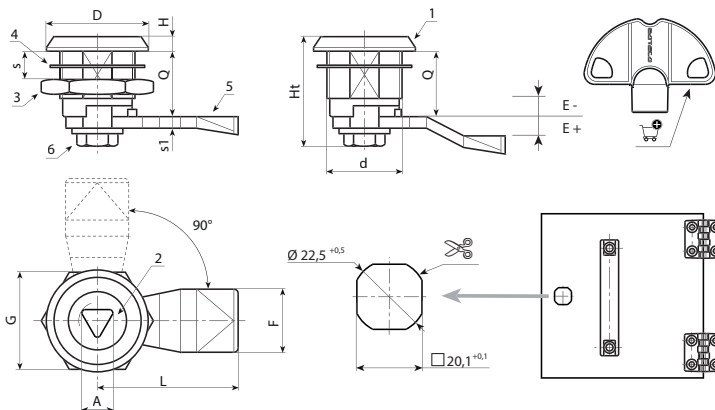
ВНИМАНИЕ: Ключ не входит в комплект поставки. Заказывается отдельно. [стр. 399].



Вращение: 90°

Специальные Запросы:

- По запросу замок может быть укомплектован ключом. Добавьте букву С в конце основного кода.



Версия J115-01: покраска черного цвета.

Код	Арт.	A	d	D	L	Q	E	F	G	Ht	H	S(макс.)	s1	⚙	Ключ
-	J11522.Z08E-4X4501	8	M22	28	45	18	-4	19	27	31,5	4	8	4	-	J09050.TT0816
-	J11522.Z08E-2X4501	8	M22	28	45	18	-2	19	27	31,5	4	8	4	-	J09050.TT0816
-	J11522.Z08E00X4501	8	M22	28	45	18	0	19	27	31,5	4	8	4	-	J09050.TT0816
-	J11522.Z08E02X4501	8	M22	28	45	18	2	19	27	31,5	4	8	4	-	J09050.TT0816
-	J11522.Z08E04X4501	8	M22	28	45	18	4	19	27	31,5	4	8	4	-	J09050.TT0816
-	J11522.Z08E06X4501	8	M22	28	45	18	6	19	27	31,5	4	8	4	-	J09050.TT0816
-	J11522.Z08E08X4501	8	M22	28	45	18	8	19	27	31,5	4	8	4	-	J09050.TT0816
-	J11522.Z08E10X4501	8	M22	28	45	18	10	19	27	31,5	4	8	4	-	J09050.TT0816
-	J11522.Z08E12X4501	8	M22	28	45	18	12	19	27	31,5	4	8	4	-	J09050.TT0816

Версия J115-L: хромированная.

Код	Арт.	A	d	D	L	Q	E	F	G	Ht	H	S(макс.)	s1	⚙	Ключ
-	J11522.Z08E-4X45L	8	M22	28	45	18	-4	19	27	31,5	4	8	4	-	J09050.TT0816
-	J11522.Z08E-2X45L	8	M22	28	45	18	-2	19	27	31,5	4	8	4	-	J09050.TT0816
-	J11522.Z08E00X45L	8	M22	28	45	18	0	19	27	31,5	4	8	4	-	J09050.TT0816
-	J11522.Z08E02X45L	8	M22	28	45	18	2	19	27	31,5	4	8	4	-	J09050.TT0816
-	J11522.Z08E04X45L	8	M22	28	45	18	4	19	27	31,5	4	8	4	-	J09050.TT0816
-	J11522.Z08E06X45L	8	M22	28	45	18	6	19	27	31,5	4	8	4	-	J09050.TT0816
-	J11522.Z08E08X45L	8	M22	28	45	18	8	19	27	31,5	4	8	4	-	J09050.TT0816
-	J11522.Z08E10X45L	8	M22	28	45	18	10	19	27	31,5	4	8	4	-	J09050.TT0816
-	J11522.Z08E12X45L	8	M22	28	45	18	12	19	27	31,5	4	8	4	-	J09050.TT0816

J116

NEW

+135°
-20°

Zamak

C10

RoHS
COMPLIANT

ЗАМОК ЩИТОВОЙ УНИВЕРСАЛЬНЫЙ НА 1/4 ОБОРОТА ИЗ СПЛАВА ЗАМАК С РЕЗЬБОЙ M22 С КВАДРАТНЫМ КЛЮЧОМ

Материалы:

- (1) Корпус замка M22x1,5 (неподвижная часть) из литого под давлением сплава Zamak.
- (2) Затвор квадратной формы из литого под давлением сплава Zamak.
- (3) Шестигранная крепежная гайка M22x1,5, из литого под давлением сплава Zamak.
- (4) Уплотнение из каучука.
- (5) Ригель из стали (E=0 форма прямая, E=2,4,6,8,10 форма изогнутая наружу, E=-2 форма изогнутая внутрь).
- (6) Крепежный винт M6x10 с головкой и крестообразным шлицем из стали.

Поверхность:

L116-01

- (1) Сатинирован.
- (2-3-4-5-6) Гладк.

L116-L

- Гладк.

Цвет:

L116-01

- (1) Эпоксидная порошковая покраска в черный цвет (RAL 9011).
- (2-3-4-5-6) Стандартный оцинкованный.

L116-L

- (1) Блестящее хромирование.
- (2-3-4-5-6) Стандартный оцинкованный.

Ключ (заказывается отдельно):

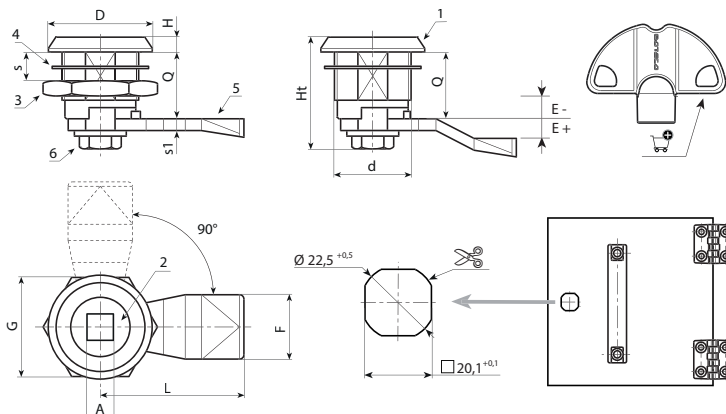
Ключ из полиамида (РА6) красного цвета арт. J090.

ВНИМАНИЕ: Ключ не входит в комплект поставки. Заказывается отдельно. [стр. 399].

Вращение: 90°

Специальные Запросы:

- По запросу замок может быть укомплектован ключом. Добавьте букву С в конце основного кода.



Версия J116-01: покраска черного цвета.

Код	Арт.	A	d	D	L	Q	E	F	G	Ht	H	S(макс.)	s1	g	Ключ
-	J11622.Z08E-4X4501	8	M22	28	45	18	-4	19	27	31,5	4	8	4	-	J09050.TQ0816
-	J11622.Z08E-2X4501	8	M22	28	45	18	-2	19	27	31,5	4	8	4	-	J09050.TQ0816
-	J11622.Z08E00X4501	8	M22	28	45	18	0	19	27	31,5	4	8	4	-	J09050.TQ0816
-	J11622.Z08E02X4501	8	M22	28	45	18	2	19	27	31,5	4	8	4	-	J09050.TQ0816
-	J11622.Z08E04X4501	8	M22	28	45	18	4	19	27	31,5	4	8	4	-	J09050.TQ0816
-	J11622.Z08E06X4501	8	M22	28	45	18	6	19	27	31,5	4	8	4	-	J09050.TQ0816
-	J11622.Z08E08X4501	8	M22	28	45	18	8	19	27	31,5	4	8	4	-	J09050.TQ0816
-	J11622.Z08E10X4501	8	M22	28	45	18	10	19	27	31,5	4	8	4	-	J09050.TQ0816
-	J11622.Z08E12X4501	8	M22	28	45	18	12	19	27	31,5	4	8	4	-	J09050.TQ0816

Версия J116-L: хромированная.

Код	Арт.	A	d	D	L	Q	E	F	G	Ht	H	S(макс.)	s1	g	Ключ
-	J11622.Z08E-4X45L	8	M22	28	45	18	-4	19	27	31,5	4	8	4	-	J09050.TQ0816
-	J11622.Z08E-2X45L	8	M22	28	45	18	-2	19	27	31,5	4	8	4	-	J09050.TQ0816
-	J11622.Z08E00X45L	8	M22	28	45	18	0	19	27	31,5	4	8	4	-	J09050.TQ0816
-	J11622.Z08E04X45L	8	M22	28	45	18	4	19	27	31,5	4	8	4	-	J09050.TQ0816
-	J11622.Z08E06X45L	8	M22	28	45	18	6	19	27	31,5	4	8	4	-	J09050.TQ0816
-	J11622.Z08E08X45L	8	M22	28	45	18	8	19	27	31,5	4	8	4	-	J09050.TQ0816
-	J11622.Z08E10X45L	8	M22	28	45	18	10	19	27	31,5	4	8	4	-	J09050.TQ0816
-	J11622.Z08E12X45L	8	M22	28	45	18	12	19	27	31,5	4	8	4	-	J09050.TQ0816



ЗАМОК ЩИТОВОЙ УНИВЕРСАЛЬНЫЙ НА 1/4 ОБОРОТА ИЗ СПЛАВА ЗАМАК С РЕЗЬБОЙ M22 С ОТРЕЗОМ ШЛИЦЕЙ ДЛЯ ОТВЕРТКИ

Материалы:

- (1) Корпус замка M22x1,5 (неподвижная часть) из литого под давлением сплава Zamak.
- (2) Затвор в форме прямошлицевого паза из литого под давлением сплава Zamak.
- (3) Шестигранная крепежная гайка M22x1,5, из литого под давлением сплава Zamak.
- (4) Уплотнение из каучука.
- (5) Ригель из стали (E=0 форма прямая, E=2,4,6,8,10 форма изогнутая наружу, E=-2 форма изогнутая внутрь).
- (6) Крепежный винт M6x10 с головкой и крестообразным шлицем из стали.



Поверхность:

L117-01

- (1) Сатинирован.
- (2-3-4-5-6) Гладк.

L117-L

- (1) Гладк.

Цвет:

L117-01

- (1) Эпоксидная порошковая покраска в черный цвет (RAL 9011).
- (2-3-4-5-6) Стандартный оцинкованный.

L117-L

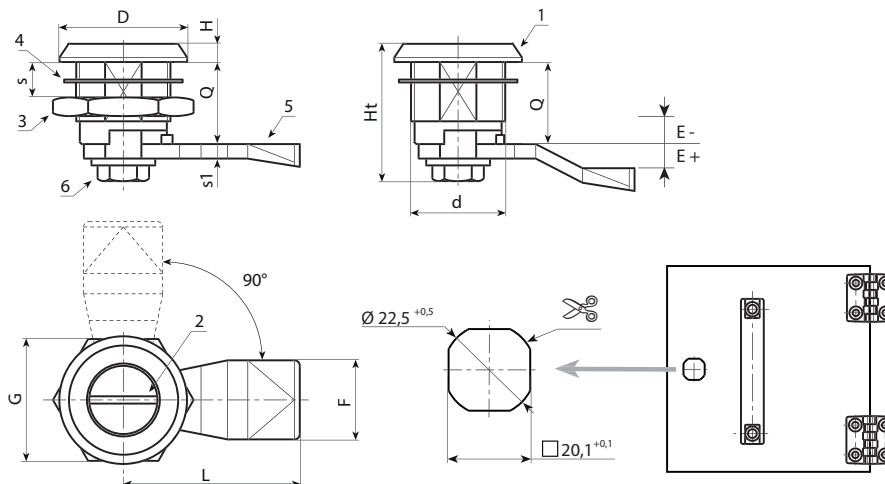
- (1) Блестящее хромирование.
- (2-3-4-5-6) Стандартный оцинкованный.

Вращение:

90°.

Специальные Запросы:

- Нет.



Версия J117-01: покраска черного цвета.

Код	Арт.	d	D	L	Q	E	F	G	Ht	H	S(макс.)	s1	⚠
-	J11722.Z00E-4X4501	M22	28	45	18	-4	19	27	31,5	4	8	4	-
-	J11722.Z00E-2X4501	M22	28	45	18	-2	19	27	31,5	4	8	4	-
-	J11722.Z00E00X4501	M22	28	45	18	0	19	27	31,5	4	8	4	-
-	J11722.Z00E02X4501	M22	28	45	18	2	19	27	31,5	4	8	4	-
-	J11722.Z00E04X4501	M22	28	45	18	4	19	27	31,5	4	8	4	-
-	J11722.Z00E06X4501	M22	28	45	18	6	19	27	31,5	4	8	4	-
-	J11722.Z00E08X4501	M22	28	45	18	8	19	27	31,5	4	8	4	-
-	J11722.Z00E10X4501	M22	28	45	18	10	19	27	31,5	4	8	4	-
-	J11722.Z00E12X4501	M22	28	45	18	12	19	27	31,5	4	8	4	-

Версия J117-L: хромированная.

Код	Арт.	d	D	L	Q	E	F	G	Ht	H	S(макс.)	s1	⚠
-	J11722.Z00E-4X45L	M22	28	45	18	-4	19	27	31,5	4	8	4	-
-	J11722.Z00E-2X45L	M22	28	45	18	-2	19	27	31,5	4	8	4	-
-	J11722.Z00E00X45L	M22	28	45	18	0	19	27	31,5	4	8	4	-
-	J11722.Z00E02X45L	M22	28	45	18	2	19	27	31,5	4	8	4	-
-	J11722.Z00E04X45L	M22	28	45	18	4	19	27	31,5	4	8	4	-
-	J11722.Z00E06X45L	M22	28	45	18	6	19	27	31,5	4	8	4	-
-	J11722.Z00E08X45L	M22	28	45	18	8	19	27	31,5	4	8	4	-
-	J11722.Z00E10X45L	M22	28	45	18	10	19	27	31,5	4	8	4	-
-	J11722.Z00E12X45L	M22	28	45	18	12	19	27	31,5	4	8	4	-

ЗАМОК ЩИТОВОЙ УНИВЕРСАЛЬНЫЙ НА 1/4 ОБОРОТА ИЗ ПЛАСТИКА С РЕЗЬБОЙ M22 С КЛЮЧОМ-БАБОЧКОЙ СО СТЕРЖНЕМ

Материалы:

- (1) Корпус замка M22x1,5 (неподвижная часть) из усиленного полиамида PA6.6. Устойчивость к маслам и жирам.
- (2) Затвор в форме для стержня с ключом-бабочкой из усиленного полиамида PA6.6.
- (3) Шестигранная крепежная гайка M22x1,5, из литого под давлением сплава Zamak.
- (4) Уплотнение из каучука.
- (5) Ригель из стали (E=0 форма прямая, E=2,4,6,8,10 форма изогнутая наружу, E=-2 форма изогнутая внутрь).
- (6) Крепежный винт M6x10 с головкой и крестообразным шлицем из стали.

Поверхность:

- (1) Сатинирован.
- (2-3-4-5-6) Гладк.

Цвет:

- (1) Черный (RAL 9011).
- (2-3-4-5-6) Стандартный оцинкованный.

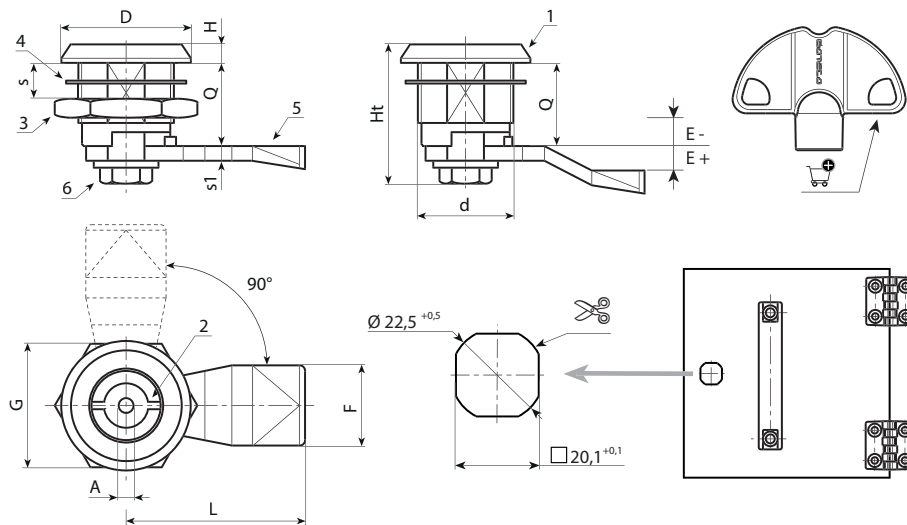
Ключ (заказывается отдельно):

Ключ из полиамида (PA6) красного цвета арт. J090.
ВНИМАНИЕ: Ключ не входит в комплект поставки. Заказывается отдельно. [стр. 399].

Вращение: 90°

Специальные Запросы:

- По запросу замок может быть укомплектован ключом. Добавьте букву С в конце основного кода.



Код	Арт.	A	d	D	L	Q	E	F	G	Ht	H	S(макс.)	s1	g	Ключ
-	J12422.T03E-4X4501	3	M22	28	45	18	-4	19	27	31,5	4	8	4	-	J09050.TP0316
-	J12422.T03E-2X4501	3	M22	28	45	18	-2	19	27	31,5	4	8	4	-	J09050.TP0316
-	J12422.T03E00X4501	3	M22	28	45	18	0	19	27	31,5	4	8	4	-	J09050.TP0316
-	J12422.T03E02X4501	3	M22	28	45	18	2	19	27	31,5	4	8	4	-	J09050.TP0316
-	J12422.T03E04X4501	3	M22	28	45	18	4	19	27	31,5	4	8	4	-	J09050.TP0316
-	J12422.T03E06X4501	3	M22	28	45	18	6	19	27	31,5	4	8	4	-	J09050.TP0316
-	J12422.T03E08X4501	3	M22	28	45	18	8	19	27	31,5	4	8	4	-	J09050.TP0316
-	J12422.T03E10X4501	3	M22	28	45	18	10	19	27	31,5	4	8	4	-	J09050.TP0316
-	J12422.T03E12X4501	3	M22	28	45	18	12	19	27	31,5	4	8	4	-	J09050.TP0316
-	J12422.T05E-4X4501	5	M22	28	45	18	-4	19	27	31,5	4	8	4	-	J09050.TP0516
-	J12422.T05E-2X4501	5	M22	28	45	18	-2	19	27	31,5	4	8	4	-	J09050.TP0516
-	J12422.T05E00X4501	5	M22	28	45	18	0	19	27	31,5	4	8	4	-	J09050.TP0516
-	J12422.T05E02X4501	5	M22	28	45	18	2	19	27	31,5	4	8	4	-	J09050.TP0516
-	J12422.T05E04X4501	5	M22	28	45	18	4	19	27	31,5	4	8	4	-	J09050.TP0516
-	J12422.T05E06X4501	5	M22	28	45	18	6	19	27	31,5	4	8	4	-	J09050.TP0516
-	J12422.T05E08X4501	5	M22	28	45	18	8	19	27	31,5	4	8	4	-	J09050.TP0516
-	J12422.T05E10X4501	5	M22	28	45	18	10	19	27	31,5	4	8	4	-	J09050.TP0516
-	J12422.T05E12X4501	5	M22	28	45	18	12	19	27	31,5	4	8	4	-	J09050.TP0516

ЗАМОК ЩИТОВОЙ УНИВЕРСАЛЬНЫЙ НА 1/4 ОБОРОТА ИЗ ПЛАСТИКА С РЕЗЬБОЙ M22 С КВАДРАТНЫМ КЛЮЧОМ

Материалы:

- (1) Корпус замка M22x1,5 (неподвижная часть) из усиленного полиамида PA6.6. Устойчивость к маслам и жирам.
- (2) Затвор квадратной формы из усиленного полиамида PA6.6.
- (3) Шестигранная крепежная гайка M22x1,5, из литого под давлением сплава Zamak.
- (4) Уплотнение из каучука.
- (5) Ригель из стали (E=0 форма прямая, E=2,4,6,8,10 форма изогнутая наружу, E=-2 форма изогнутая внутрь).
- (6) Крепежный винт M6x10 с головкой и крестообразным шлицем из стали.



Поверхность:

- (1) Сатинирован.
- (2-3-4-5-6) Гладк.

Цвет:

- (1) Черный (RAL 9011).
- (2-3-4-5-6) Стандартный оцинкованный.

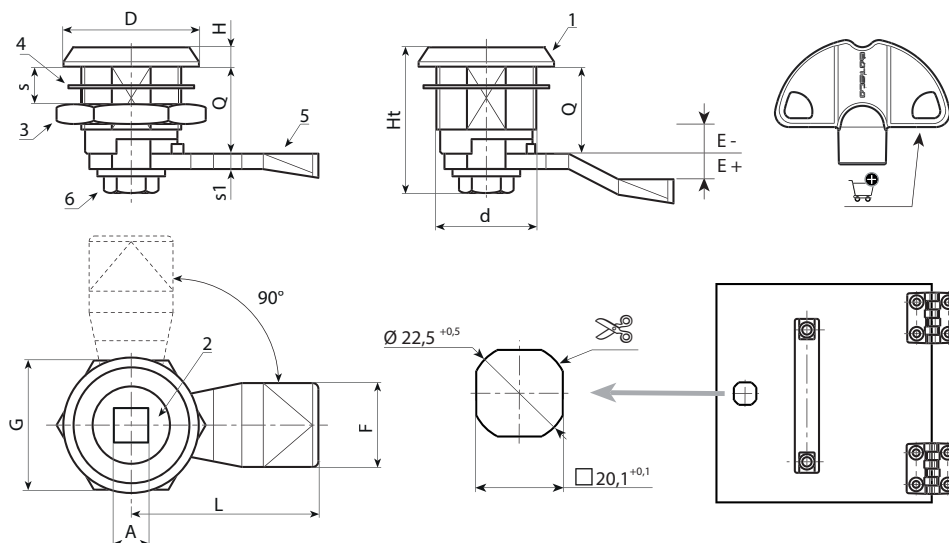
Ключ (заказывается отдельно):

Ключ из полиамида (PA6) красного цвета арт. J090.
ВНИМАНИЕ: Ключ не входит в комплект поставки. Заказывается отдельно. [стр. 399].

10 Вращение:
90°.

Специальные Запросы:

- По запросу замок может быть укомплектован ключом. Добавьте букву С в конце основного кода.



Код	Арт.	A	d	D	L	Q	E	F	G	Ht	H	S(макс.)	s1	⊗	Ключ
-	J12622.T08E-4X4501	8	M22	28	45	18	-4	19	27	31,5	4	8	4	-	J09050.TQ0816
-	J12622.T08E-2X4501	8	M22	28	45	18	-2	19	27	31,5	4	8	4	-	J09050.TQ0816
-	J12622.T08E00X4501	8	M22	28	45	18	0	19	27	31,5	4	8	4	-	J09050.TQ0816
-	J12622.T08E02X4501	8	M22	28	45	18	2	19	27	31,5	4	8	4	-	J09050.TQ0816
-	J12622.T08E04X4501	8	M22	28	45	18	4	19	27	31,5	4	8	4	-	J09050.TQ0816
-	J12622.T08E06X4501	8	M22	28	45	18	6	19	27	31,5	4	8	4	-	J09050.TQ0816
-	J12622.T08E08X4501	8	M22	28	45	18	8	19	27	31,5	4	8	4	-	J09050.TQ0816
-	J12622.T08E10X4501	8	M22	28	45	18	10	19	27	31,5	4	8	4	-	J09050.TQ0816
-	J12622.T08E12X4501	8	M22	28	45	18	12	19	27	31,5	4	8	4	-	J09050.TQ0816

ЗАМОК ЩИТОВОЙ УНИВЕРСАЛЬНЫЙ НА 1/4 ОБОРОТА ИЗ ПЛАСТИКА С РЕЗЬБОЙ M22 С КЛЮЧОМ В ФОРМЕ ТРЕУГОЛЬНИКА

Материалы:

- (1) Корпус замка M22x1,5 (неподвижная часть) из усиленного полиамида PA6.6. Устойчивость к маслам и жирам.
- (2) Затвор треугольной формы из усиленного полиамида PA6.6.
- (3) Шестигранная крепежная гайка M22x1,5, из литого под давлением сплава Zamak.
- (4) Уплотнение из каучука.
- (5) Ригель из стали (E=0 форма прямая, E=2,4,6,8,10 форма изогнутая наружу, E=-2 форма изогнутая внутрь).
- (6) Крепежный винт M6x10 с головкой и крестообразным шлицем из стали.

Поверхность:

- (1) Сатинирован.
- (2-3-4-5-6) Гладк.

Цвет:

- (1) Черный (RAL 9011).
- (2-3-4-5-6) Стандартный оцинкованный.

Ключ (заказывается отдельно):

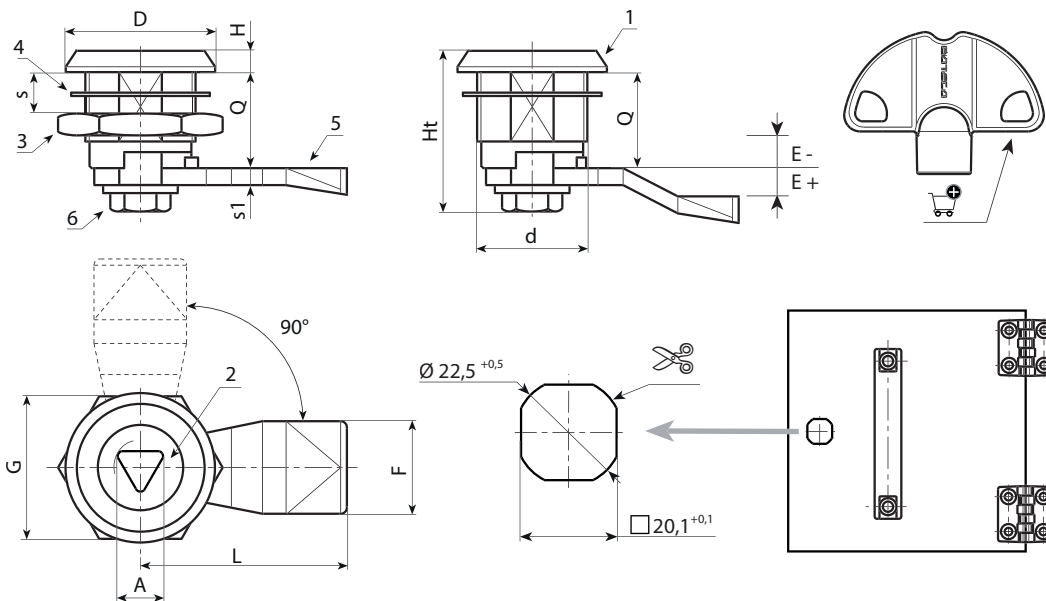
Ключ из полиамида (PA6) красного цвета арт. J090.
ВНИМАНИЕ: Ключ не входит в комплект поставки. Заказывается отдельно. [стр. 399].

Вращение:

90°.

Специальные Запросы:

- По запросу замок может быть укомплектован ключом. Добавьте букву С в конце основного кода.



Код	Арт.	A	d	D	L	Q	E	F	G	Ht	H	S(макс.)	s1	g	Ключ
-	J12722.T08E-4X4501	8	M22	28	45	18	-4	19	27	31,5	4	8	4	-	J09050.TT0816
-	J12722.T08E-2X4501	8	M22	28	45	18	-2	19	27	31,5	4	8	4	-	J09050.TT0816
-	J12722.T08E00X4501	8	M22	28	45	18	0	19	27	31,5	4	8	4	-	J09050.TT0816
-	J12722.T08E02X4501	8	M22	28	45	18	2	19	27	31,5	4	8	4	-	J09050.TT0816
-	J12722.T08E04X4501	8	M22	28	45	18	4	19	27	31,5	4	8	4	-	J09050.TT0816
-	J12722.T08E06X4501	8	M22	28	45	18	6	19	27	31,5	4	8	4	-	J09050.TT0816
-	J12722.T08E08X4501	8	M22	28	45	18	8	19	27	31,5	4	8	4	-	J09050.TT0816
-	J12722.T08E10X4501	8	M22	28	45	18	10	19	27	31,5	4	8	4	-	J09050.TT0816
-	J12722.T08E12X4501	8	M22	28	45	18	12	19	27	31,5	4	8	4	-	J09050.TT0816

J120



ЗАМОК ЩИТОВОЙ УНИВЕРСАЛЬНЫЙ НА 1/4 ОБОРОТА ИЗ ПЛАСТИКА С БЫСТРЫМ КРЕПЛЕНИЕМ И С КЛЮЧОМ В ФОРМЕ ТРЕУГОЛЬНИКА

Материалы:

- (1) Корпус замка на 20 мм с деформируемыми ребрами для вставки щелчком на металлический лист. Из усиленного полиамида PA6.6. Устойчивость к маслам и жирам.
- (2) Затвор треугольной формы из усиленного полиамида PA6.6.
- (3) Крепежный саморез 4,2x10 с головкой и крестообразным шлицем из стали.
- (4) Ригель из стали (E=0 форма прямая, E=2,4,6,8,10 форма изогнутая наружу, E=-2 форма изогнутая внутрь).

Поверхность:

- (1-2) Сатинирован.
- (3-4) Гладк.

Цвет:

- (1-2) Черн. (RAL 9011).
- (3-4) Стандартный оцинкованный.

Ключ (заказывается отдельно):

Ключ из полиамида (PA6) красного цвета арт. J090.
ВНИМАНИЕ: Ключ не входит в комплект поставки. Заказывается отдельно. [стр. 399].

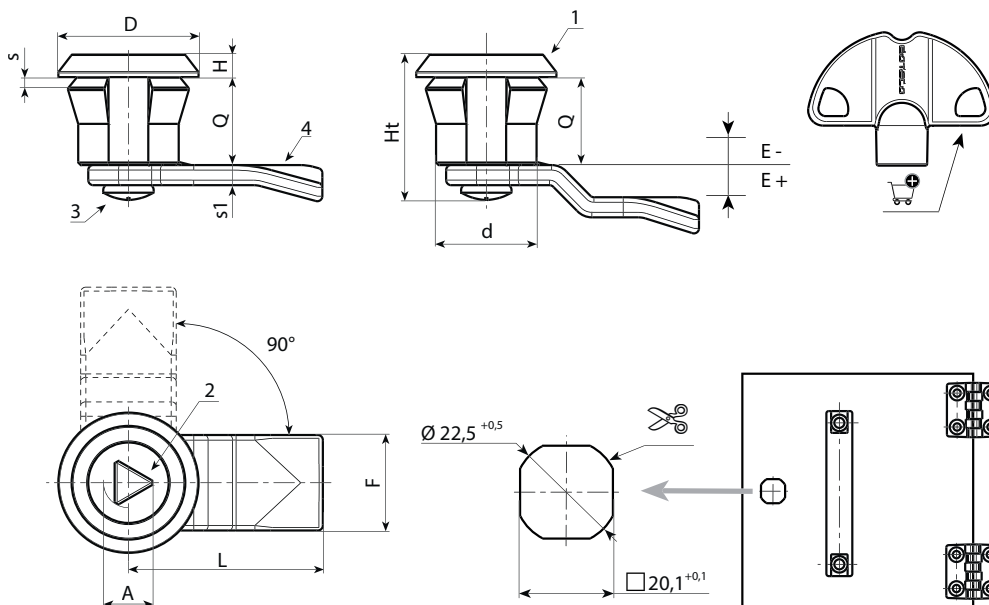


Вращение:

90°.

Специальные Запросы:

- По запросу замок может быть укомплектован ключом. Добавьте букву С в конце основного кода.



Код	Арт.	A	d	D	L	Q	E	F	Ht	H	S(макс.)	s1	g	Ключ
-	J12020.T08E-4X4501	8	20	28	45	18	-4	19	30	4	1-2	4	-	J09050.TT0816
-	J12020.T08E-2X4501	8	20	28	45	18	-2	19	30	4	1-2	4	-	J09050.TT0816
-	J12020.T08E00X4501	8	20	28	45	18	0	19	30	4	1-2	4	-	J09050.TT0816
-	J12020.T08E04X4501	8	20	28	45	18	4	19	30	4	1-2	4	-	J09050.TT0816
-	J12020.T08E06X4501	8	20	28	45	18	6	19	30	4	1-2	4	-	J09050.TT0816
-	J12020.T08E08X4501	8	20	28	45	18	8	19	30	4	1-2	4	-	J09050.TT0816
-	J12020.T08E10X4501	8	20	28	45	18	10	19	30	4	1-2	4	-	J09050.TT0816
-	J12020.T08E12X4501	8	20	28	45	18	12	19	30	4	1-2	4	-	J09050.TT0816

ЗАМОК ЩИТОВОЙ УНИВЕРСАЛЬНЫЙ НА 1/4 ОБОРОТА ИЗ ПЛАСТИКА С БЫСТРЫМ КРЕПЛЕНИЕМ И ОТРЕЗОМ ШЛИЦЕЙ ДЛЯ ОТВЕРТКИ

Материалы:

- (1) Корпус замка на 20 мм с деформируемыми ребрами для вставки щелчком на металлический лист. Из усиленного полиамида PA6.6. Устойчивость к маслам и жирам.
- (2) Затвор с отрезом шлицей для отвертки из усиленного полиамида PA6.6.
- (3) Ригель из стали (E=0 форма прямая, E=2,4,6,8,10 форма изогнутая наружу, E=-2 форма изогнутая внутрь).
- (4) Крепежный саморез 4,2x10 с головкой и крестообразным шлицем из стали.

Поверхность:

- (1-2) Сатинирован.
- (3-4) Гладк.

Цвет:

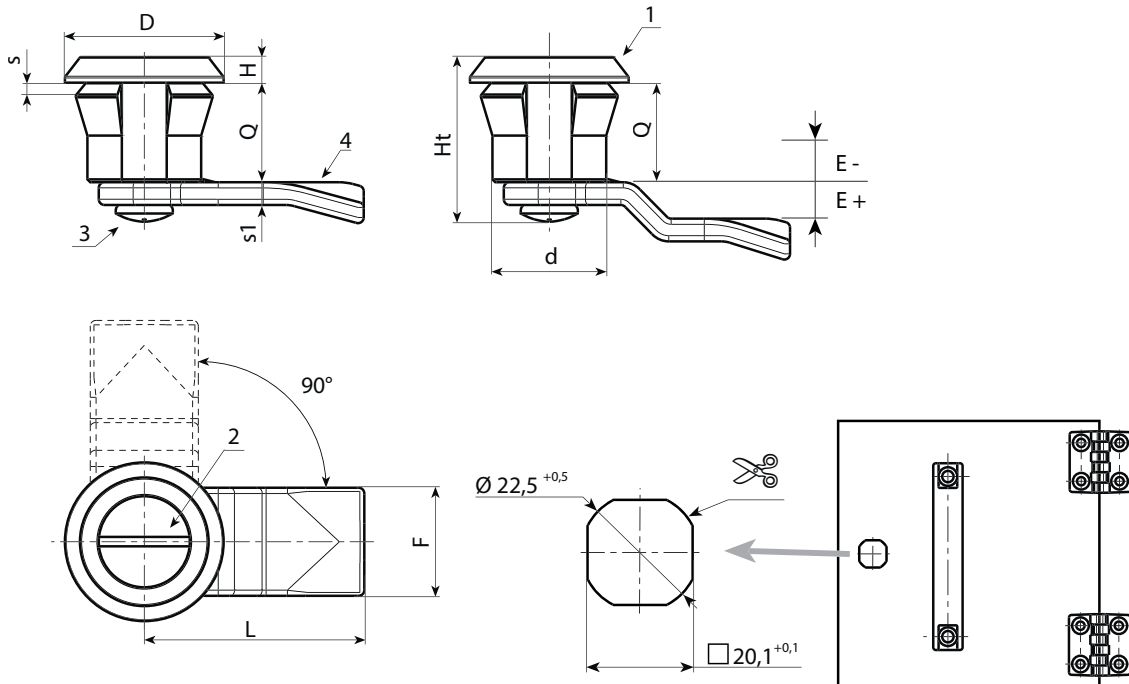
- (1-2) Черн. (RAL 9011).
- (3-4) Стандартный оцинкованный.

Вращение:

90°.

Специальные Запросы:

- Нет.



Код	Арт.	d	D	L	Q	E	F	Ht	H	S(макс.)	s1	🔒
-	J12120.T00E-4X4501	20	28	45	18	-4	19	30	4	1-2	4	-
-	J12120.T00E-2X4501	20	28	45	18	-2	19	30	4	1-2	4	-
-	J12120.T00E00X4501	20	28	45	18	0	19	30	4	1-2	4	-
-	J12120.T00E02X4501	20	28	45	18	2	19	30	4	1-2	4	-
-	J12120.T00E04X4501	20	28	45	18	4	19	30	4	1-2	4	-
-	J12120.T00E06X4501	20	28	45	18	6	19	30	4	1-2	4	-
-	J12120.T00E08X4501	20	28	45	18	8	19	30	4	1-2	4	-
-	J12120.T00E10X4501	20	28	45	18	10	19	30	4	1-2	4	-
-	J12120.T00E12X4501	20	28	45	18	12	19	30	4	1-2	4	-

ЗАМОК ЩИТОВОЙ УНИВЕРСАЛЬНЫЙ НА 1/4 ОБОРОТА ИЗ ПЛАСТИКА С БЫСТРЫМ КРЕПЛЕНИЕМ И С КЛЮЧОМ-БАБОЧКОЙ СО СТЕРЖНЕМ

Материалы:

- (1) Корпус замка на 20 мм с деформируемыми ребрами для вставки щелчком на металлический лист. Из усиленного полиамида PA6.6. Устойчивость к маслам и жирам.
- (2) Затвор с пазом для стержня с ключом-бабочкой из усиленного полиамида PA6.6.
- (3) Ригель из стали (E=0 форма прямая, E=2,4,6,8,10 форма изогнутая наружу, E=-2 форма изогнутая внутрь).
- (4) Крепежный саморез 4,2x10 с головкой и крестообразным шлицем из стали.

Поверхность:

- (1-2) Сатинирован.
- (3-4) Гладк.

Цвет:

- (1-2) Черн. (RAL 9011).
- (3-4) Стандартный оцинкованный.

Ключ (заказывается отдельно):

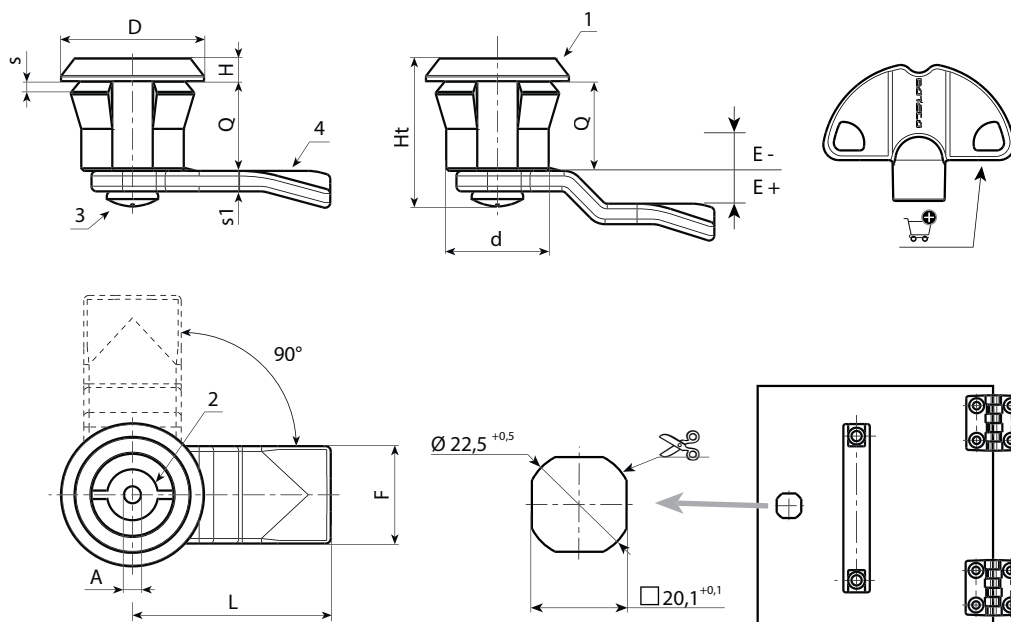
Ключ из полиамида (PA6) красного цвета арт. J090.
ВНИМАНИЕ: Ключ не входит в комплект поставки. Заказывается отдельно. [стр. 399].



10 Вращение: 90°.

Специальные Запросы:

- По запросу замок может быть укомплектован ключом. Добавьте букву С в конце основного кода.



Код	Арт.	A	d	D	L	Q	E	F	Ht	H	S(макс.)	s1	⚙	Ключ
-	J12220.T03E0-4X4501	3	20	28	45	18	-4	19	30	4	1-2	4	-	J09050.TP0316
-	J12220.T03E-2X4501	3	20	28	45	18	-2	19	30	4	1-2	4	-	J09050.TP0316
-	J12220.T03E00X4501	3	20	28	45	18	0	19	30	4	1-2	4	-	J09050.TP0316
-	J12220.T03E02X4501	3	20	28	45	18	2	19	30	4	1-2	4	-	J09050.TP0316
-	J12220.T03E04X4501	3	20	28	45	18	4	19	30	4	1-2	4	-	J09050.TP0316
-	J12220.T03E06X4501	3	20	28	45	18	6	19	30	4	1-2	4	-	J09050.TP0316
-	J12220.T03E08X4501	3	20	28	45	18	8	19	30	4	1-2	4	-	J09050.TP0316
-	J12220.T03E10X4501	3	20	28	45	18	10	19	30	4	1-2	4	-	J09050.TP0316
-	J12220.T03E12X4501	3	20	28	45	18	12	19	30	4	1-2	4	-	J09050.TP0316

J090

NEW

+80°
-20°

PA6

UL94
HB

RoHS
COMPLIANT

КРАСНЫЙ ПЛАСТИКОВЫЙ КЛЮЧ ДЛЯ ЗАМКОВ НА 1/4 ОБОРОТА

Материалы:

Усиленный полиамид.
Устойчивость к маслам и жирам.

Поверхность:

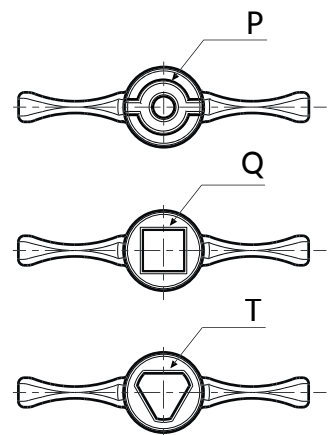
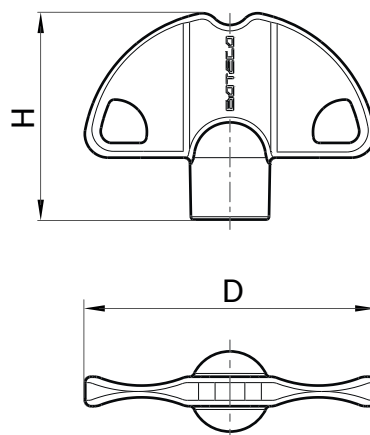
Сатинирован.

Цвет:

Красн. (RAL 3000 код 16).

Специальные Запросы:

- Ключ может поставляться с удерживающей цепью с ограничителем 200 мм.



Код	Арт.	D	H	Форма	g
J09050.0001	J09050.TP0316	49	35	P - 3	10
J09050.0002	J09050.TP0516	49	35	P - 5	10
J09050.0003	J09050.TQ0816	49	35	Q - 8	10
J09050.0005	J09050.TT0616	49	35	T - 6.5	10
J09050.0004	J09050.TT0816	49	35	T - 8	10

J130

ЗАМОК ЩИТОВОЙ УНИВЕРСАЛЬНЫЙ С РУЧКОЙ



Материалы:

- (1) Корпус замка M19 (неподвижная часть), вращающийся сердечник и ручка из литого под давлением сплава Zamak.
- (2) Пружинная шайба d. 24x1 с отверстием 19,4 из стали.
- (3) Шестигранная крепежная гайка M19x1 из оцинкованной стали.
- (4) Ригель из оцинкованной стали. (Qn форма N прямая - Qe форма E изогнутая наружу).
- (5) Пружинная коническая шайба d. 12x1,5 из стали.
- (6) Крепежный винт M5x8 с полукруглой головкой и крестообразным шлицем из оцинкованной стали.

Поверхность:

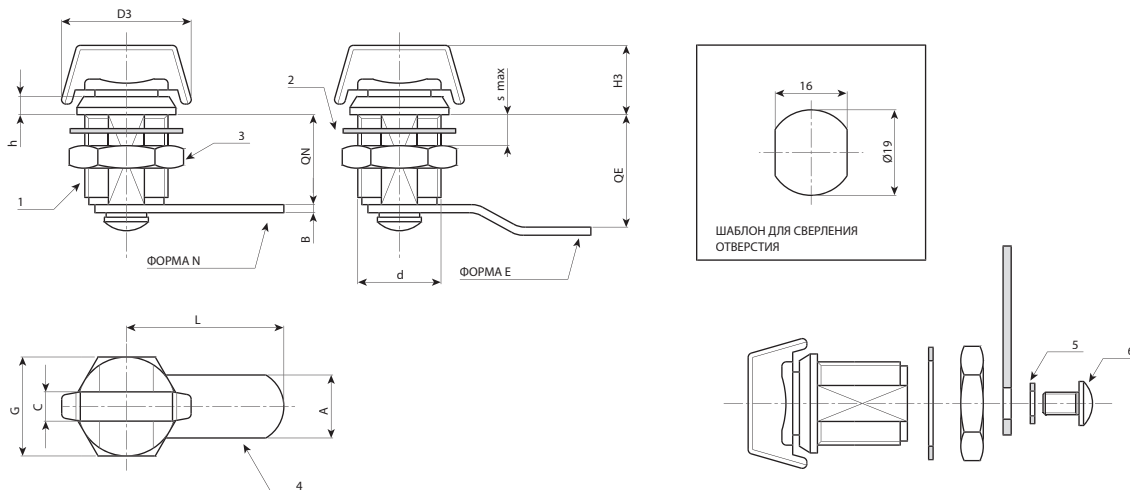
- (1) Никелирован.
- (2-5) Воронен.
- (3-4-6) Стандартный синий цинковый.

Вращение:

90°.

Специальные Запросы:

- Нет.



Код	Арт.	A	d	D	L1	L	Q	E	F	G	H1	Ht	H	S(макс.)	s1	
J130019.0004	J130019.ZN30X20	6.5	M19	22	29,5	30	20	0	14	22	15	31	4	6	2.5	57
J130019.0001	J130019.ZE30X25	6.5	M19	22	29,5	30	20	5	14	22	15	31	4	6	2.5	60

ЗАМОК ЩИТОВОЙ УНИВЕРСАЛЬНЫЙ НА 1/4 ОБОРОТА ИЗ СПЛАВА ZAMAK С РЕЗЬБОЙ М19 С РУЧКОЙ И ОТВЕРСТИЕМ ДЛЯ НАВЕСНОГО ЗАМКА

Материалы:

- (1-4) Корпус замка М19 (неподвижная часть), вращающийся сердечник и ручка из литого под давлением сплава Zamak.
- (2) Стопор из сплава Zamak. При нажатии замок вращается вхолостую. Можно вставить дугу навесного замка (максимальный диаметр 7,5 мм).
- (3) Ригель из стали (E=0 форма прямая, E=2,7 форма изогнутая наружу, E=-2 форма изогнутая внутрь).
- (5) Шестигранная крепежная гайка М19х1 из латуни.
- (6) Запирающая вилка из стали. Вставляется в специальный паз для фиксации замка на панели.
- (7) Разрезная шайба для предотвращения вращения из вороненой стали.



Поверхность:

Гладк.

Цвет:

- (1) Хромированный.
- (3-4-6) Оцинкованный.

Вращение:

J131-O:

90° с закрывающим движением по часовой стрелке.

J131-A:

90° с закрывающим движением против часовой стрелки.

Специальные Запросы:

• Рычаги для замков с E=0:

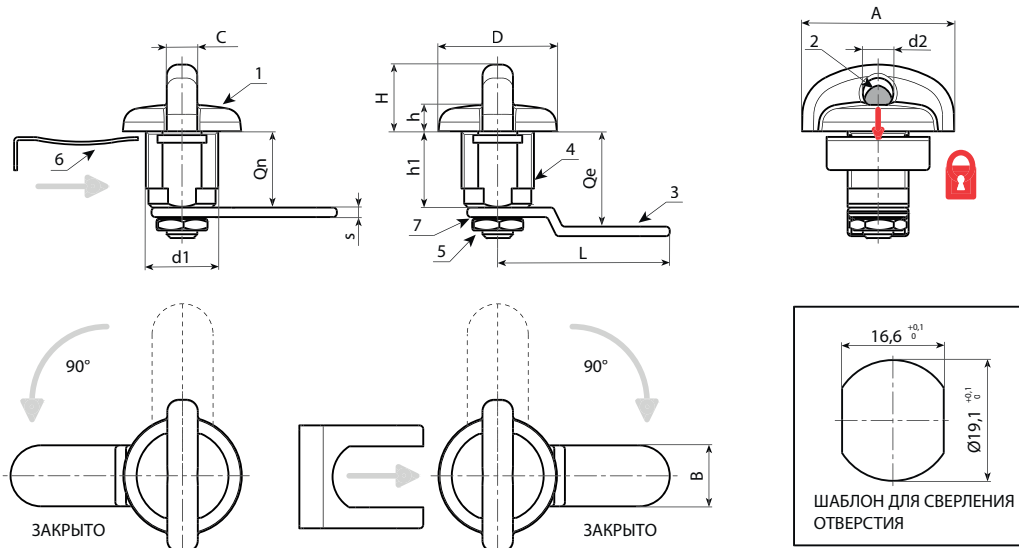
- L=30 (J131019.ZN30X200 - J131019.ZN30X20A),
- L=41 (J131019.ZN41X200 - J131019.ZN41X20A),

• Рычаги для замков с E=2:

- L=45 (J131019.ZE45X220 - J131019.ZE45X22A),

• Рычаги для замков с E=7:

- L=41 (J131019.ZE41X270 - J131019.ZE41X27A),



Версия J131-O: с вращением по часовой стрелке.

Код	Арт.	A	d	d2	D	L1	L	Q	E	F	G	H1	Ht	H	s	s1	g
J131019.0004	J131019.ZN45X200	8	M19	8	31,5	40	45	20	0	16	20,5	18	29	7	2	2,5	90
J131019.0002	J131019.ZE41X250	8	M19	8	31,5	40	45	20	5	16	20,5	18	29	7	2	2,5	95

Версия J131-A: с вращением против часовой стрелки.

Код	Арт.	A	d	d2	D	L1	L	Q	E	F	G	H1	Ht	H	s	s1	g
J131019.0003	J131019.ZN45X20A	8	M19	8	31,5	40	45	20	0	16	20,5	18	29	7	2	2,5	90
J131019.0001	J131019.ZE41X25A	8	M19	8	31,5	40	45	20	5	16	20,5	18	29	7	2	2,5	95

ЗАМОК ЩИТОВОЙ УНИВЕРСАЛЬНЫЙ ДЛЯ ТРЕХГРАННОГО КЛЮЧА

Материалы:

- (1) Корпус замка М19 (неподвижная часть), вращающийся сердечник из литого под давлением сплава Zamak. Трехгранный ключ 6 мм.
- (2) Пружинная шайба d. 24x1 с отверстием 19,4 из стали.
- (3) Шестигранная крепежная гайка М19x1 из стали.
- (4) Ригель из стали (Qn форма N прямая - Qe форма E изогнутая наружу).
- (5) Пружинная коническая шайба d. 12x1,5 из стали.
- (6) Крепежный винт М5x8 с полукруглой головкой и крестообразным шлицем из стали.

Поверхность:

- (1) Никелирован.
- (2-5) Воронен.
- (3-4-6) Стандартный синий цинковый.

Ключ (заказывается отдельно):

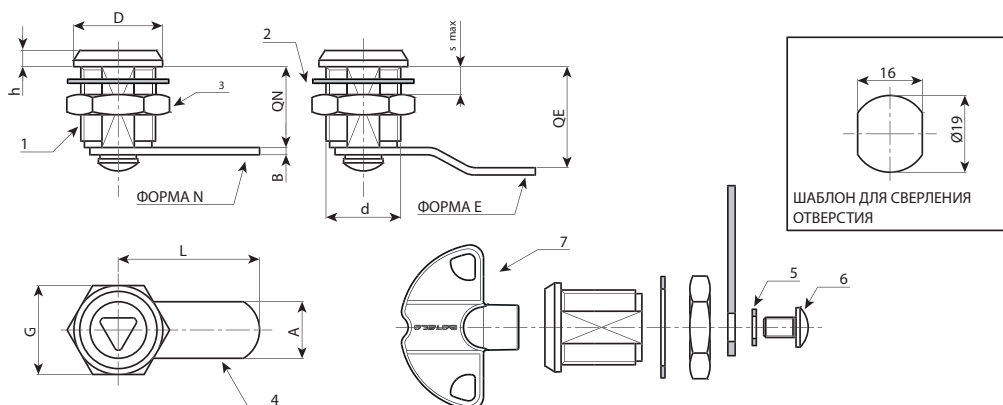
- (7) Красный пластиковый ключ, Арт. J090.
- ВНИМАНИЕ: Ключ не входит в комплект поставки. Заказывается отдельно.

Вращение:

90°.

Специальные Запросы:

- Нет.



Новая версия продукта: с треугольником на 6,5 мм

Код	Арт.	A	d	D	L	Q	E	F	G	Ht	H	S(макс.)	s1	⚙	Ключ
J14019.0001	J14019.Z06E00X38L	6,5	M19	22	38	20	0	16	22	31	4	6	2.5	50	J09050.0005
J14019.0002	J14019.Z06E02X38L	6,5	M19	22	38	20	2	16	22	31	4	6	2.5	50	J09050.0005
J14019.0003	J14019.Z06E05X35L	6,5	M19	22	35	20	5	16	22	31	4	6	2.5	50	J09050.0005
J14019.0004	J14019.Z06E09X35L	6,5	M19	22	35	20	9	16	22	31	4	6	2.5	50	J09050.0005

Новая версия продукта: с треугольником на 8 мм.

Код	Арт.	A	d	D	L	Q	E	F	G	Ht	H	S(макс.)	s1	⚙	Ключ
J14019.0005	J14019.Z08E00X38L	8	M19	22	38	20	0	16	22	31	4	6	2.5	50	J09050.0004
J14019.0006	J14019.Z08E02X38L	8	M19	22	38	20	2	16	22	31	4	6	2.5	50	J09050.0004
J14019.0007	J14019.Z08E05X35L	8	M19	22	35	20	5	16	22	31	4	6	2.5	50	J09050.0004
J14019.0008	J14019.Z08E09X35L	8	M19	22	35	20	9	16	22	31	4	6	2.5	50	J09050.0004

ЗАМОК ЩИТОВОЙ УНИВЕРСАЛЬНЫЙ С КЛЮЧЕМ-БАБОЧКОЙ СО СТЕРЖНЕМ 3 мм

Материалы:

- (1) Корпус замка М19 (неподвижная часть), вращающийся сердечник из литого под давлением сплава Zamak. Ключ-бабочка со стержнем 3 мм.
- (2) Пружинная шайба d. 24x1 с отверстием 19,4 из стали.
- (3) Шестигранная крепежная гайка М19х1 из стали.
- (4) Ригель из стали. (Qn форма N прямая - Qe форма E изогнутая наружу).
- (5) Пружинная коническая шайба d. 12x1,5 из стали.
- (6) Крепежный винт М5х8 с полукруглой головкой и крестообразным шлицем из стали.

Поверхность:

- (1) Никелирован.
- (2-5) Воронен.
- (3-4-6) Стандартный синий цинковый.

Ключ (заказывается отдельно):

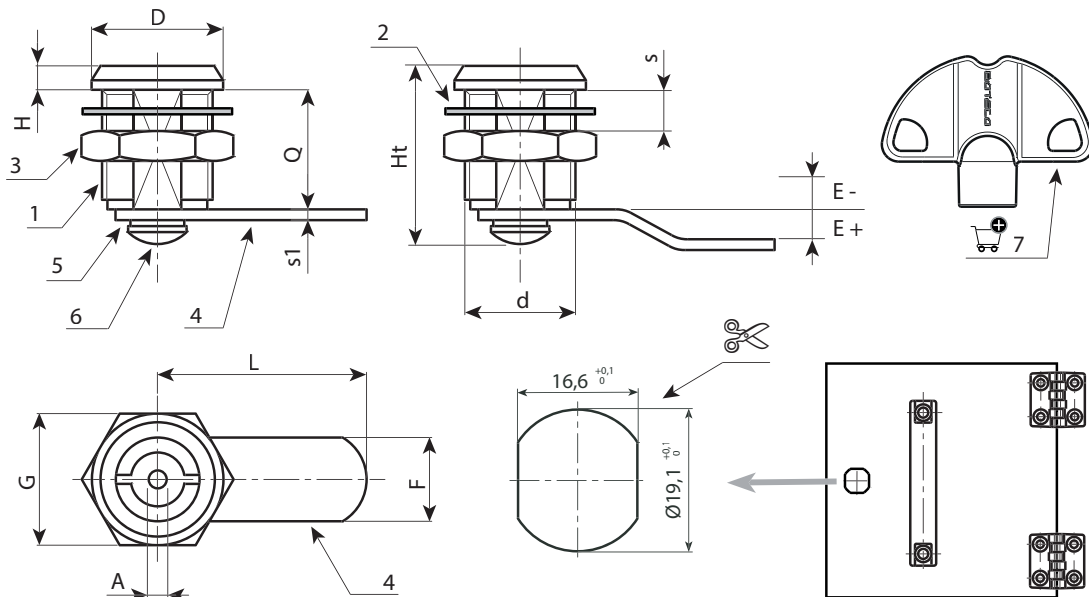
- (7) Красный пластиковый ключ, Арт. J09050.TP0316
- ВНИМАНИЕ: Ключ не входит в комплект поставки. Заказывается отдельно.

Вращение:

90°.

Специальные Запросы:

- Нет.



Новая версия продукта

Код	Арт.	A	d	D	L	Q	E	F	G	Ht	H	S(макс.)	s1	🔑	Ключ
J14219.0001	J14219.Z03E00X38L	3	M19	22	38	20	0	16	22	31	4	6	2,5	-	J09050.TP0316
J14219.0002	J14219.Z03E02X38L	3	M19	22	38	20	2	16	22	31	4	6	2,5	-	J09050.TP0316
J14219.0003	J14219.Z03E05X35L	3	M19	22	35	20	5	16	22	31	4	6	2,5	-	J09050.TP0316
J14219.0004	J14219.Z03E09X35L	3	M19	22	35	20	9	16	22	31	4	6	2,5	-	J09050.TP0316

ЗАМОК ЩИТОВОЙ УНИВЕРСАЛЬНЫЙ ДЛЯ ЧЕТЫРЕХГРАННОГО КЛЮЧА 7 мм

Материалы:

- (1) Корпус замка М19 (неподвижная часть), вращающийся сердечник из литого под давлением сплава Zamak. Четырехгранный ключ 7 мм.
- (2) Пружинная шайба d. 24x1 с отверстием 19,4 из стали.
- (3) Шестигранная крепежная гайка М19х1 из стали.
- (4) Ригель из стали. (Qn форма N прямая - Qe форма E изогнутая наружу).
- (5) Пружинная коническая шайба d. 12x1,5 из стали.
- (6) Крепежный винт М5х8 с полукруглой головкой и крестообразным шлицем из стали.

Поверхность:

- (1) Никелирован.
- (2-5) Воронен.
- (3-4-6) Стандартный синий цинковый.

Ключ (заказывается отдельно):

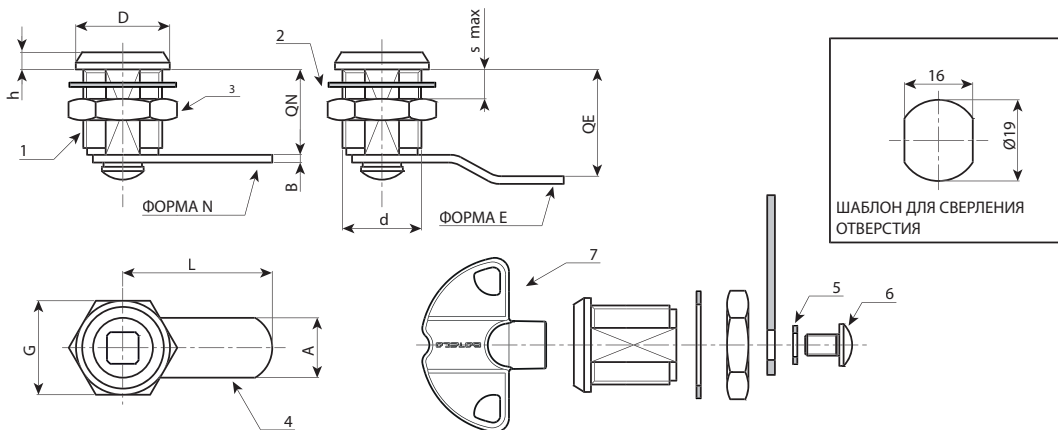
- (7) Красный пластиковый ключ. Арт. J09050.TQ0816.
- ВНИМАНИЕ: Ключ не входит в комплект поставки. Заказывается отдельно.

Вращение:

90°.

Специальные Запросы:

- Нет.



Новая версия продукта

Код	Арт.	A	d	D	L	Q	E	F	G	Ht	H	s(макс.)	s1	🔒	Ключ
J14419.0001	J14419.Z07E00X38L	7	M19	22	38	20	0	16	22	31	4	6	2,5	-	J09050.TQ0816
J14419.0002	J14419.Z07E02X38L	7	M19	22	38	20	2	16	22	31	4	6	2,5	-	J09050.TQ0816
J14419.0003	J14419.Z07E05X35L	7	M19	22	35	20	5	16	22	31	4	6	2,5	-	J09050.TQ0816
J14419.0004	J14419.Z07E09X35L	7	M19	22	35	20	9	16	22	31	4	6	2,5	-	J09050.TQ0816

J180

ЗАМОК РЕГУЛИРУЕМЫЙ НАТЯЖНОЙ ИЗ СТАЛИ



Материалы:

J180:

Замок регулируемый натяжной из вырубленной оцинкованной стали.

J180CIN:

Замок регулируемый натяжной из вырубленной нержавеющей стали (AISI 304).

Поверхность:

Блестящ.

Цвет:

J180:

Стандартный синий цинковый.

J180CIN:

Натуральн.

ВНИМАНИЕ:

Крючок заказывается отдельно от замка.

Специальные Запросы:

- Нет.

КРЮЧКИ:

Артикул J180048 подходит для соединения с крючками:

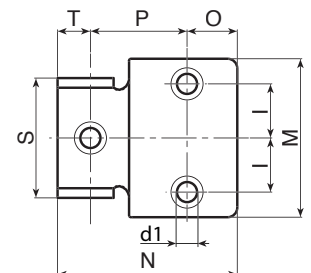
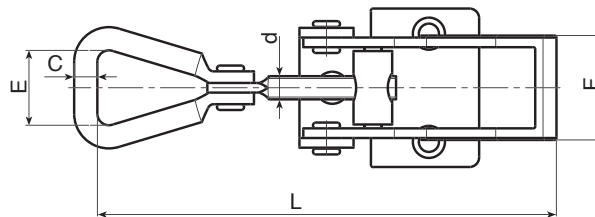
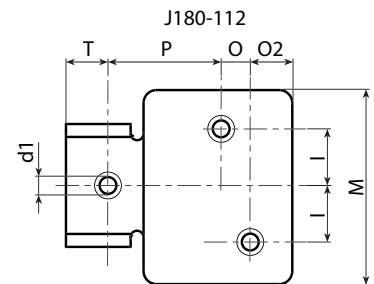
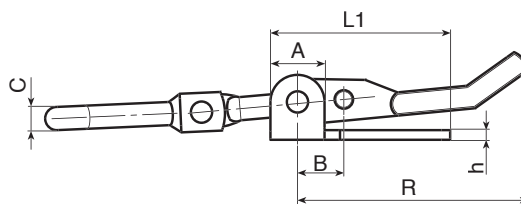
J183048-J184048

Артикул J180065 подходит для соединения с крючками:

J183065-J184065-J185065

Артикул J180112 подходит для соединения с крючками:

J183065-J184065-J185065



Версия J180: Версия из оцинкованной стали.

Код	арт.	R	L	L1/N	A	B	C	d	d1	E	F	h	I	M	O	O2	P	T	S	g
J180048.0001	J180048.FZ	48	66-75	35	10	11	4.3	M5	5.5	18	17	2	7.5	28	9	-	12	14	20	35
J180065.0001	J180065.FZ	65	104-124	46	14	12	6	M6	5.1	24	25	3	13	41	13.5	-	24.5	8	31	110
J180112.0001	J180112.FZ	112	160-175	70	20	14	7	M8	7.5	34	30	2.5	17.5	60	9	13	35	13	37	210

Версия J180CIN: Версия из нержавеющей стали (AISI 304).

Код	арт.	R	L	L1/N	A	B	C	d	d1	E	F	h	I	M	O	O2	P	T	S	g
J180048.0002	J180048.FZCIN	48	66-75	35	10	11	4.3	M5	5.5	18	17	2	7.5	28	9	-	12	14	20	35
J180065.0002	J180065.FZCIN	65	104-124	46	14	12	6	M6	5.1	24	25	3	13	41	13.5	-	24.5	8	31	110

INOX



J182



ЗАМОК РЕГУЛИРУЕМЫЙ НАТЯЖНОЙ С НАВЕСНЫМ ЗАМКОМ ИЗ СТАЛИ

Материалы:

J182:

Замок регулируемый натяжной из вырубленной стали с проушиной под навесной замок.

J182CIN:

Замок регулируемый натяжной из вырубленной нержавеющей стали с проушиной под навесной замок (AISI 304).

Поверхность:

Блестящ.

Цвет:

J182:

Стандартный синий цинковый.

J182CIN:

Натуральн.

ВНИМАНИЕ:

Крючок заказывается отдельно от замка.

Специальные Запросы:

- Нет.

КРЮЧКИ:

Артикул J182048 подходит для соединения с крючками:

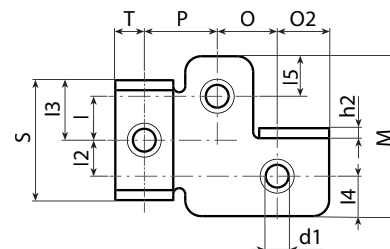
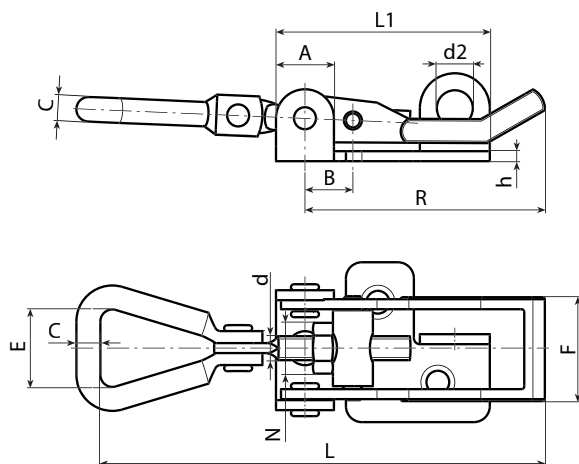
J183048-J184048

Артикул J182065 подходит для соединения с крючками: J183065-

J184065-J185065

Артикул J182112 подходит для соединения с крючками: J183065-

J184065-J185065



Версия J182: Версия из оцинкованной стали.

Код	арт.	R	L	L1	A	B	C	d	d1	d2	E	F	h	h2	I	I2	I3	I4	I5	M	O	O2	P	T	S		
J182048.0001	J182048.FZ	48	66-75	42.5	11	11	4.3	M5	5.3	7	17	17	2	2	7	7	10	6.5	6.5	27	11	9	11	11.5	20	43	
J182065.0001	J182065.FZ	65	104-124	53	14	12	5	M5	5.3	9.5	25	26	2.5	2.5	10	10	15	10	10	40	15	12	18	8	30	100	
J182112.0001	J182112.FZ	112	160-175	70	17	14	7	M6	7	9	31	30	3	3	17.5	16.5	19	13.5	12.5	60	22	13	22	13	38	216	

Версия J182CIN: Версия из нержавеющей стали (AISI 304).

INOX

Код	арт.	R	L	L1	A	B	C	d	d1	d2	E	F	h	h2	I	I2	I3	I4	I5	M	O	O2	P	T	S		
J182048.0002	J182048.FZCIN	48	66-75	42.5	11	11	4.3	M5	5.3	7	17	18	2	2	7	7	10	6.5	6.5	27	11	9	11	11.5	20	43	
J182065.0002	J182065.FZCIN	65	104-124	53	14	12	5	M5	5.3	9.5	25	26	2.5	2.5	10	10	15	10	10	40	15	12	18	8	30	100	
J182112.0002	J182112.FZCIN	112	160-175	70	17	14	6.5	M6	7	9	31	30	3	3	18	18	18	60	22	13	22	13	38	216	-	-	

J183



КРЮЧОК СТАЛЬНОЙ ДЛЯ РЕГУЛИРУЕМОГО НАТЯЖНОГО ЗАМКА

Материалы:

J183:

Крючок с отверстиями, вырубленный из стали.

J183CIN:

Крючок с отверстиями, вырубленный из нержавеющей стали (AISI 304).

Поверхность:

Блестящ.

Цвет:

J183:

Стандартный синий цинковый.

J183CIN:

Натуральн.

ВНИМАНИЕ:

Натяжной замок заказывается отдельно от крючка.

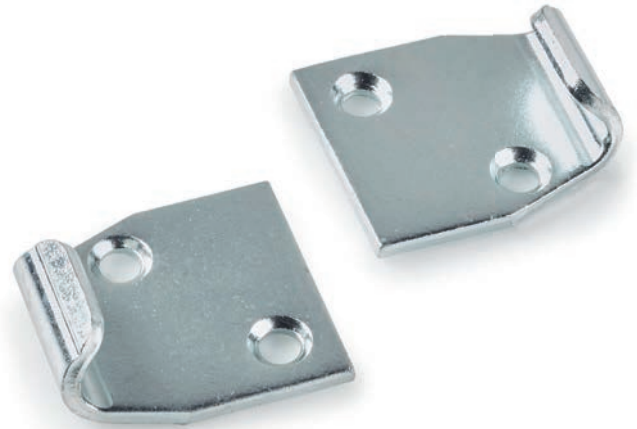
Специальные Запросы:

- Нет.

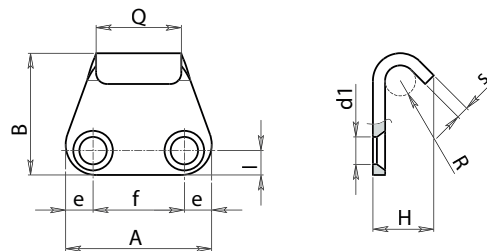
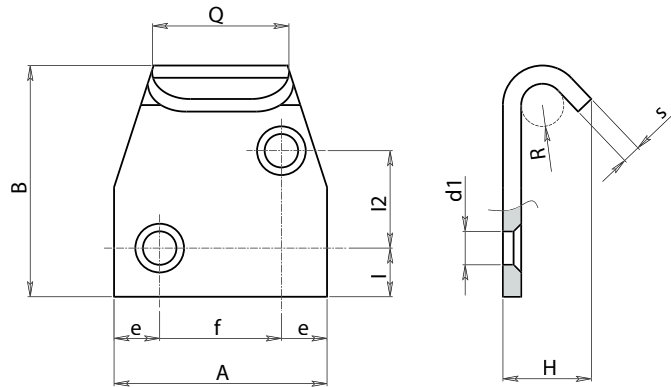
КРЮЧКИ:

Крючок J183048 подходит для соединения с замками: J180048-J182048.

Крючок J183065 подходит для соединения с замками: J180065-J182065-J180112-J182112.



10



Версия J183 - из оцинкованной стали

Код	Арт.	H	I	I2	A	B	Q	e	f	R	d1	s	g
J183048.0001	J183048.FZ10	10	5	-	26	21	14	5.5	15	2.5	5.1	2	7
J183065.0001	J183065.FZ14	14,5	8.5	16	35	38,5	22	7.5	20	3.5	5,5	3	32

Версия J183CIN - из нержавеющей стали

Код	Арт.	H	I	I2	A	B	Q	e	f	R	d1	s	g
J183048.0002	J183048.FZ10CIN	10	5	-	26	21	14	5.5	15	2.5	5,1	2	7
J183065.0002	J183065.FZ14CIN	14,5	8.5	16	35	38,5	22	7.5	20	3.5	5,5	3	32



J184



КРЮЧОК СТАЛЬНОЙ ДЛЯ РЕГУЛИРУЕМОГО НАТЯЖНОГО ЗАМКА

Материалы:

Крючок с отверстиями, вырубленный из стали.

Поверхность:

Блестящ.

Цвет:

Стандартный синий цинковый.

ВНИМАНИЕ:

Натяжной замок заказывается отдельно от крючка.

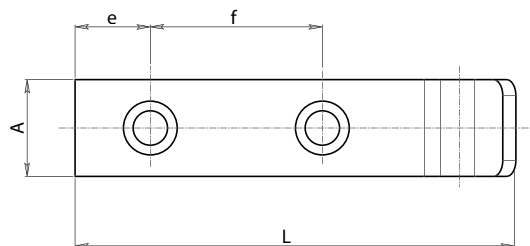
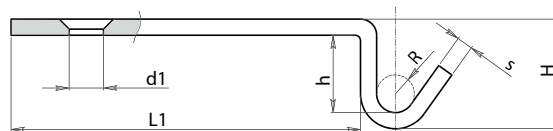
Специальные Запросы:

- Нет.

КРЮЧКИ:

Крючок J184048 подходит для соединения с замками: J180048-J182048.

Крючок J184065 подходит для соединения с замками: J180065-J182065-J180112-J182112.



Код	Арт.	H	L	L1	h	A	e	f	R	d1	s	
J184048.0001	J184048.FZ09	9	40	29	5	16	7	14	2.5	5.1	2	7
J184065.0001	J184065.FZ21	21	82	65	16	18	14	32	3.5	6.5	3	31

J185



C10

AISI
304



КРЮЧОК СТАЛЬНОЙ ДЛЯ РЕГУЛИРУЕМОГО НАТЯЖНОГО ЗАМКА

Материалы:

J185:

Удлиненный крючок с отверстиями, вырубленный из стали.

J185CIN:

Удлиненный крючок с отверстиями, вырубленный из нержавеющей стали (AISI 304).

Поверхность:

Блестящ.

Цвет:

J185:

Стандартный синий цинковый.

J185CIN:

Натуральн.

ВНИМАНИЕ:

Натяжной замок заказывается отдельно от крючка.

Специальные Запросы:

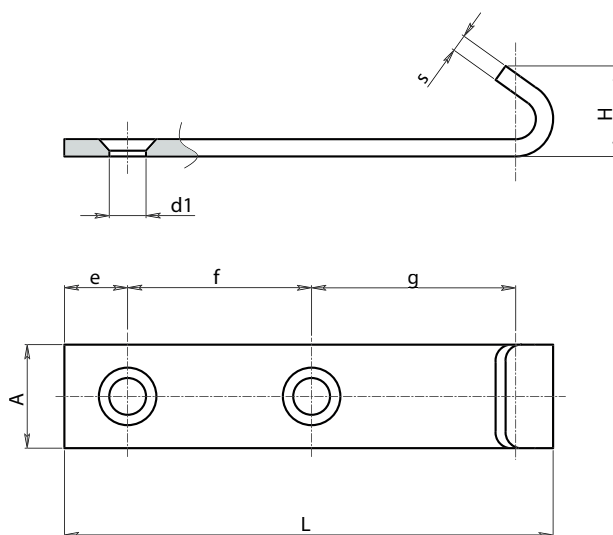
- Нет.

КРЮЧКИ:

Крючок J185065 подходит для соединения с замками: J180065-J182065-J180112-J182112.



10



Версия J185 - из оцинкованной стали

Код	Арт.	H	L	A	e	f	d1	s	g
J185065.0001	J185065.FZ16	16.5	85	18	13.5	29	7	3	40

Версия J185CIN - из нержавеющей стали

Код	Арт.	H	L	A	e	f	d1	s	g
J185065.0002	J185065.FZ16CIN	16.5	85	18	13.5	29	7	3	40

INOX



ЗАМОК НАТЯЖНОЙ ДЛЯ ЛЕГКИХ УСЛОВИЙ ЭКСПЛУАТАЦИИ

Материалы:

- (1) Корпус замка из вырубленной и гнутой стали.
- (2) Крючок из вырубленной и гнутой стали.
- (3) Винт с петлей из штампованной стали.
- (4) Крепежные заклепки из нержавеющей стали (AISI 304).

Поверхность:

Гладк.

Цвет:

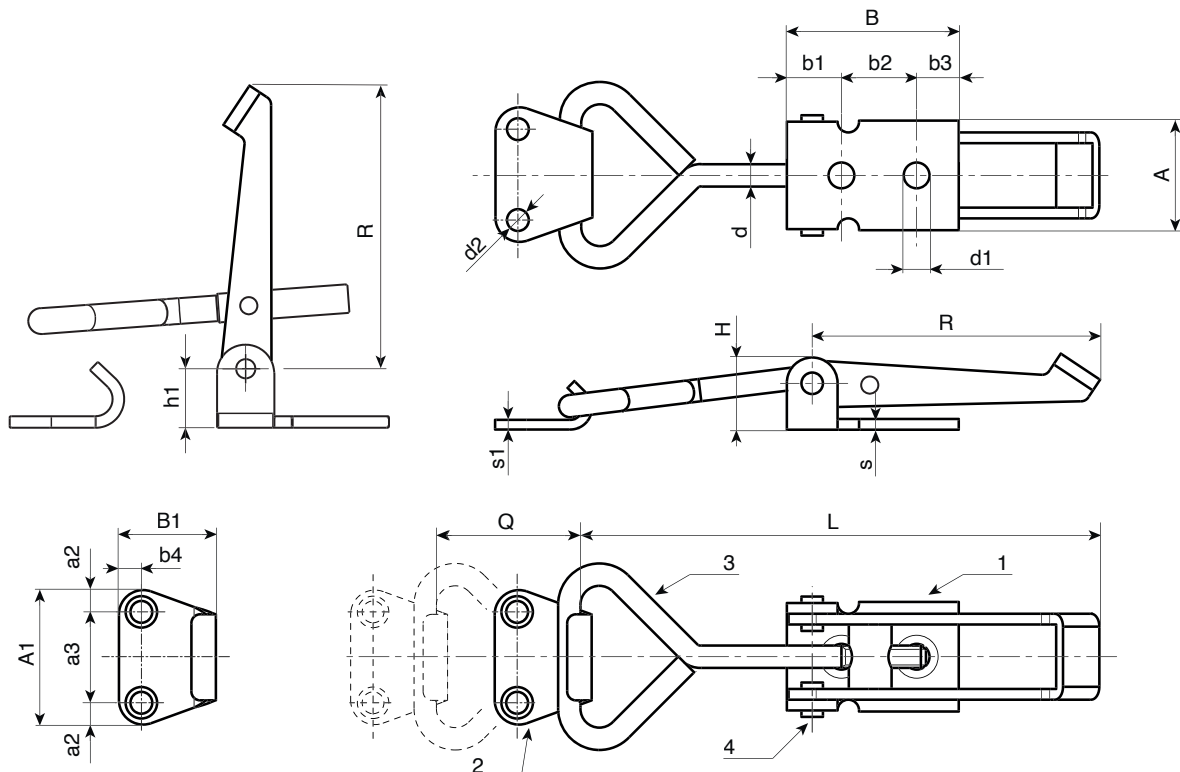
Натуральн.

Упаковка:

Артикул поставляется в комплекте со стандартным крючком.

Специальные Запросы:

- По запросу, при наличии объемов, артикул может изготавливаться из нержавеющей стали.



Код	арт.	R	L	Q	H	A	B	A1	B1	b1	b2	b3	b4	a2	a3	h1	s	s1	d	d1	d2	
J188040.0001	J188040.FZ	50	73,5	0÷13	15	20,5	30	25	20	5,5	18	6,5	4,5	5,5	14	10	2	2	4,5	4,7	4,5	56
J188060.0001	J188060.FZ	69	98	0÷23	17	25,5	40	30	24	13	17,5	9,5	6	6,5	17	11	2,5	3	5	6	4,5	83

J190



C10



ЗАМОК НАТЯЖНОЙ РЕВЕРСИВНЫЙ

Материалы:

- (1) Корпус замка из вырубленной и гнутой стали.
- (2) Крючок из вырубленной и гнутой стали.
- (3) Винт с петлей из штампованной стали.
- (4) Крепежные заклепки из нержавеющей стали (AISI 304).

Поверхность:

Гладк.

Цвет:

Натуральн.

Упаковка:

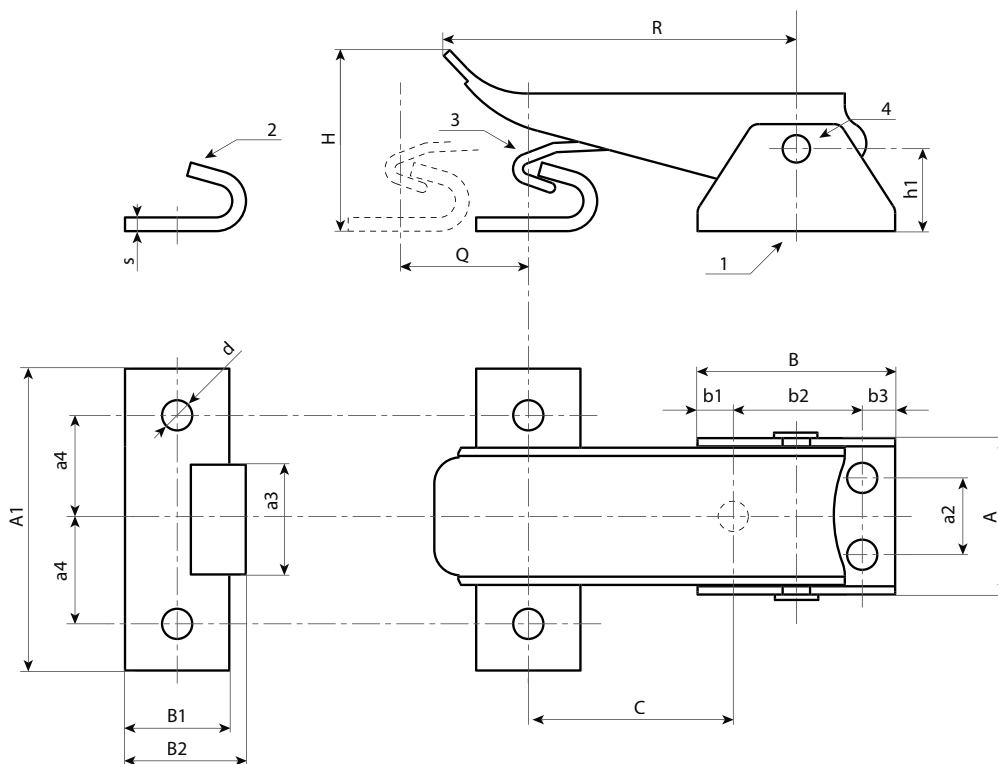
Артикул поставляется в комплекте со стандартным крючком.

Специальные Запросы:

- По запросу, при наличии объемов, артикул может изготавливаться из нержавеющей стали.



10



Код	арт.	R	Q	H	C	h1	A	B	A1	B1	b1	b2	b3	a2	a3	a4	s	d	g
J190036.0001	J190036.FZ	65,5	18	29	39÷57	16	28,5	35	55	17,5	5,5	24	5,5	14	20	20	2,5	5,5	115



J250

ЗАМОК ЗАЖИМНОЙ С КРЮКОМ И ЗАХВАТОМ



Материалы:

- (1) Рукоятка из технополимера. Устойчивость к маслам и жирам.
- (2) Рычаг из вырубленной и гнутой стали.
- (3) Крепежная гайка из стали.
- (4) Крепежные заклепки из нержавеющей стали (AISI 303).
- (5) Крюк из закаленной стали.
- (6) Закаленная и смазанная стопорная втулка.
- (7) Крючок из вырубленной и гнутой стали.

Поверхность:

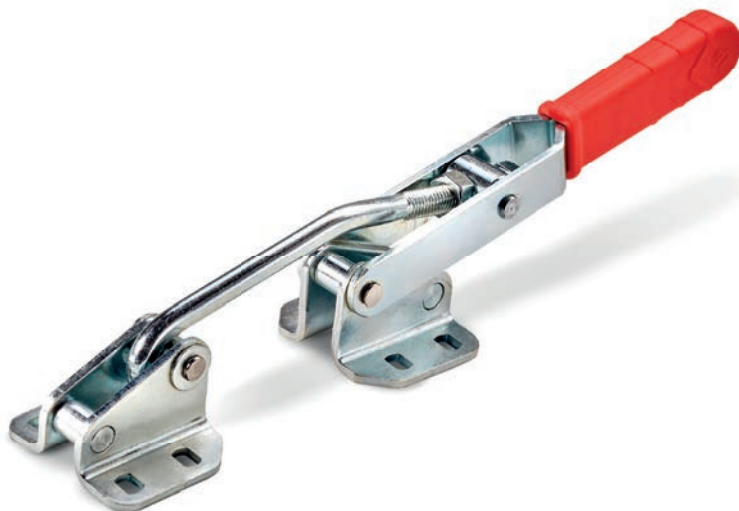
- (1) Слегк. сатинирован.
- (2-3-5-6-7) Гладк.

Цвет:

- (1) Красн. и черн.
- (2-3-5-6-7) Стандартный синий цинковый.

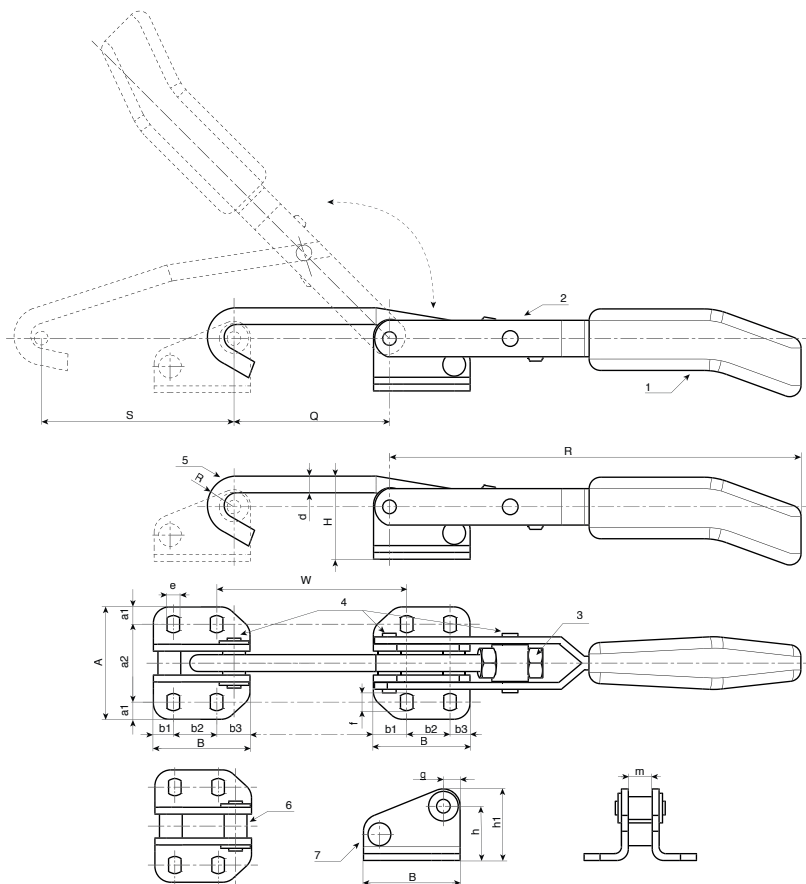
Упаковка:

Артикул поставляется в комплекте со стандартным крючком.



10 Специальные Запросы:

- Нет.



Код	арт.	F1 (kN)	R	H	S	Q	R	d	W	f			
J250020.0001	J250020.FZ	2	97	40	40	30÷38	97	6	32÷41	6.5			
J250030.0001	J250030.FZ	3	160	40	98	53÷63	160	6.5	71,5÷81	7.5			
J250050.0001	J250050.FZ	5	236	70	144	59÷70	236	11	61÷70	14.5			
Код	A	a2	B	b1	b2	b3	e	f	g	h	h1	m	g
J250020.0001	43	29	33	7	19	7	4.5	6.5	185	27.5	35	6.8	185
J250030.0001	43	34	42	14.5	19	8.5	5.5	7.5	410	23	31	10.8	410
J250050.0001	86	60	55	12.5	30	12.5	11	14.5	1260	49	60	13.8	1260



J255

ЗАМОК ЗАЖИМНОЙ УЗКОЙ С КРЮКОМ И ЗАХВАТОМ



Материалы:

- (1) Рукоятка из технополимера. Устойчивость к маслам и жирам.
- (2) Рычаг из вырубленной и гнутой стали.
- (3) Крепежная гайка из стали.
- (4) Крепежные заклепки из нержавеющей стали (AISI 303).
- (5) Крюк из закаленной стали.
- (6) Закаленная и смазанная стопорная втулка.
- (7) Крючок из вырубленной и гнутой стали.

Поверхность:

- (1) Слегк. сатинирован.
- (2-3-5-6-7) Гладк.

Цвет:

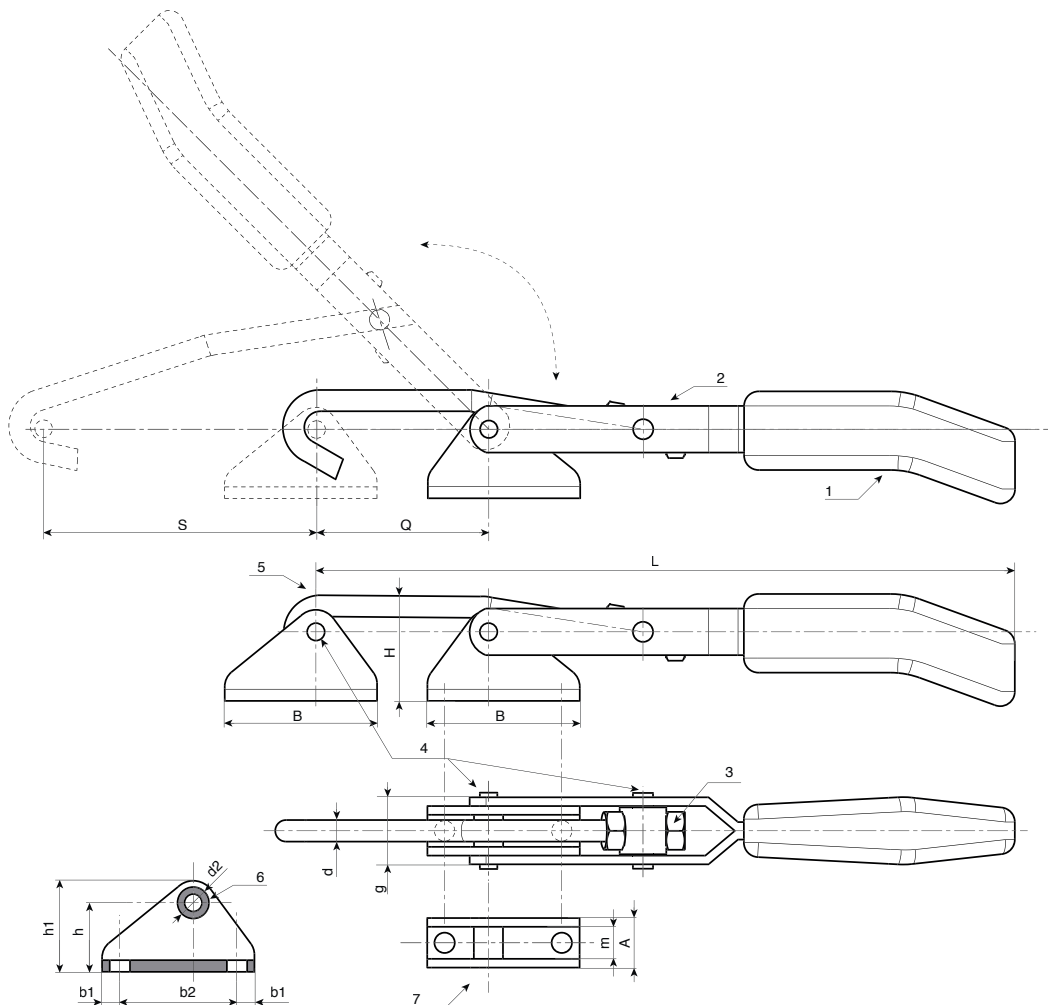
- Красн. и черн.
(2-3-5-6-7) Стандартный синий цинковый.

Упаковка:

Артикул поставляется в комплекте со стандартным крючком.

Специальные Запросы:

- Нет.



Код	арт.	F1 (kN)	L	H	S	Q	d	d2	b2
J255030.0001	J255030.FZ	3	235÷247	36	93÷105	12	7	7	38
Код	A	B	b1	b2	g	h	h1	m	
J255030.0001	17	52	7	38	23	23	31	11	23



J260

ЗАМОК ЗАЖИМНОЙ РЫЧАЖНЫЙ



Материалы:

- (1) Рукоятка из технополимера. Устойчивость к маслам и жирам.
- (3) Рычаг из вырубленной и гнутой стали.
- (4) U-образная накидная скоба с резьбовыми концами из закаленной стали.
- (5) Крепежная гайка из стали.
- (6) Крепежная самостопорящаяся гайка из стали.
- (7) Крючок из вырубленной и гнутой закаленной стали.
- (8) Удерживающая и поворотная втулка из закаленной и смазанной стали.
- (9) Крепежные заклепки из нержавеющей стали (AISI 303).

Поверхность:

- (1) Слегк. сатинирован.
- (3-4-5-6-7-8-9) Гладк.

Цвет:

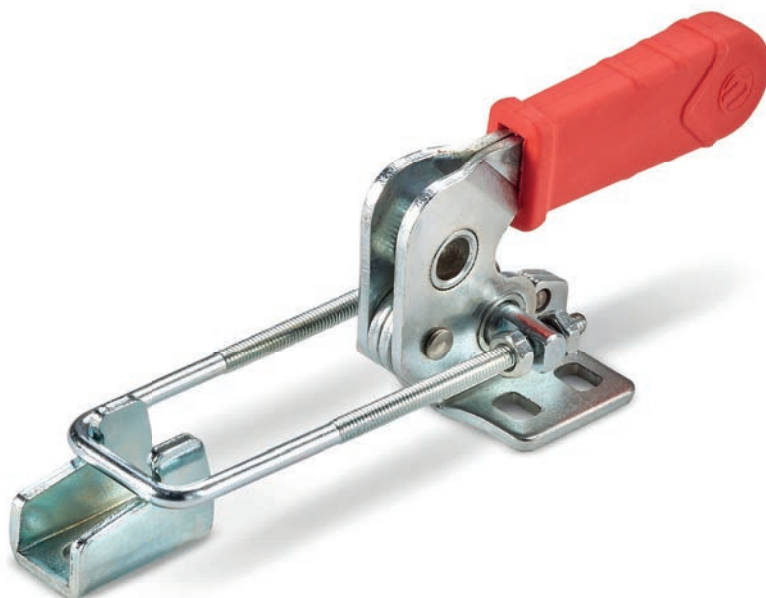
- (1) Красн. и черн.
- (3-4-5-6-7-8) Стандартный синий цинковый.
- (9) Натуральн.

Упаковка:

Код включает замок и его крючок. Крючок можно заказать также отдельно со следующими кодами:
J261010.FZ для накидной скобы J260010.FZ
J261014.FZ для накидной скобы J260014.FZ
J261025.FZ для накидной скобы J260025.FZ
J261045.FZ для накидной скобы J260045.FZ

Специальные Запросы:

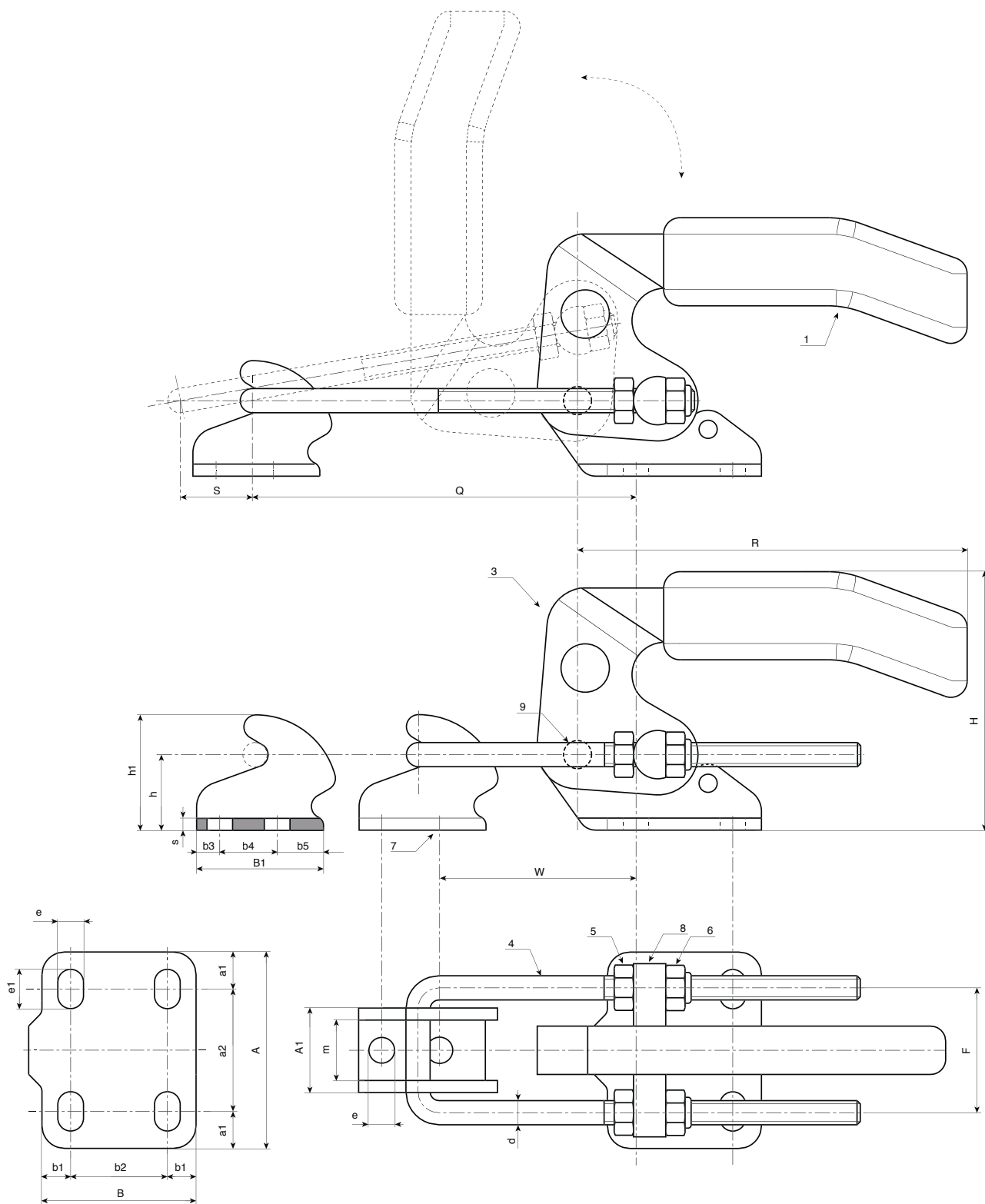
- По запросу, при наличии объемов, изделие может изготавливаться из нержавеющей стали.



Код	Арт.	F1 (kN)	R	H	S	Q	W	d	F	A	A1
J260010.0001	J260010.FZ	1	89	28	16	21÷65	14÷24	3.5	18.5	27	13.5
J260014.0001	J260014.FZ	14	83	49	11	48÷86	32÷70	3.5	24	38	16
J260025.0001	J260025.FZ	25	104	70	21	48,5÷95,5	43÷90	5	31	48	21
J260045.0001	J260045.FZ	45	124	84	28	66÷104	60÷116	7	41	64	28

J260

ЗАМОК ЗАЖИМНОЙ РЫЧАЖНЫЙ



10

Код	Арт.	a1	a2	B	B1	b1	b2	b3	b4	b5	e	e1	h	h1	m	s	
J260010.0001	J260010.FZ	4.5	18	26	20	5	16	5	10	5	4.5	4.5	12	18	9	2	80
J260014.0001	J260014.FZ	8	22	26	26	6.25	13.5	7.75	10.5	7.75	5.2	7.5	12	20	11	2.5	150
J260025.0001	J260025.FZ	10	28	35	32	8	19	6	14	12	6.5	10	19	29	15	3	330
J260045.0001	J260045.FZ	12	40	51	40	9.5	32	8	19	13	8.5	13	25	39	20	4	750

J265



ЗАМОК ЗАЖИМНОЙ РЫЧАЖНЫЙ ДЛЯ ТЯЖЕЛЫХ УСЛОВИЙ ЭКСПЛУАТАЦИИ

Материалы:

- (1) Тонкая рукоятка из пластика. Устойчивость к маслам и жирам.
- (2) Рычаг и основание из литой стали.
- (3) Крючок из литой стали.
- (4) U-образная накидная скоба с резьбовыми концами из закаленной стали.
- (5-6) Крепежные гайки из оцинкованной стали.
- (7) Ось вращения из закаленной и оцинкованной стали. Смазанный подшипник. Фиксация с помощью стопорных колец.
- (8) Удерживающая и поворотная втулка из закаленной и оцинкованной стали. Смазанный подшипник. Фиксация с помощью стопорных колец.
- (9) Крепежные заклепки из нержавеющей стали (AISI 303).

Поверхность:

- (1-4-5-6-7-8-9) Гладк.
- (2-3) Сатинирован. пескоструйным методом.

Цвет:

- (1) Красн.
- (2-3-4-5-6-7-8) Стандартный синий цинковый.
- (9) Натуральн.

Упаковка:

Код включает замок и его крючок. Крючок можно заказать также отдельно со следующими кодами: J266150.FZ для накидной скобы J265150.FZ

10 Специальные Запросы:

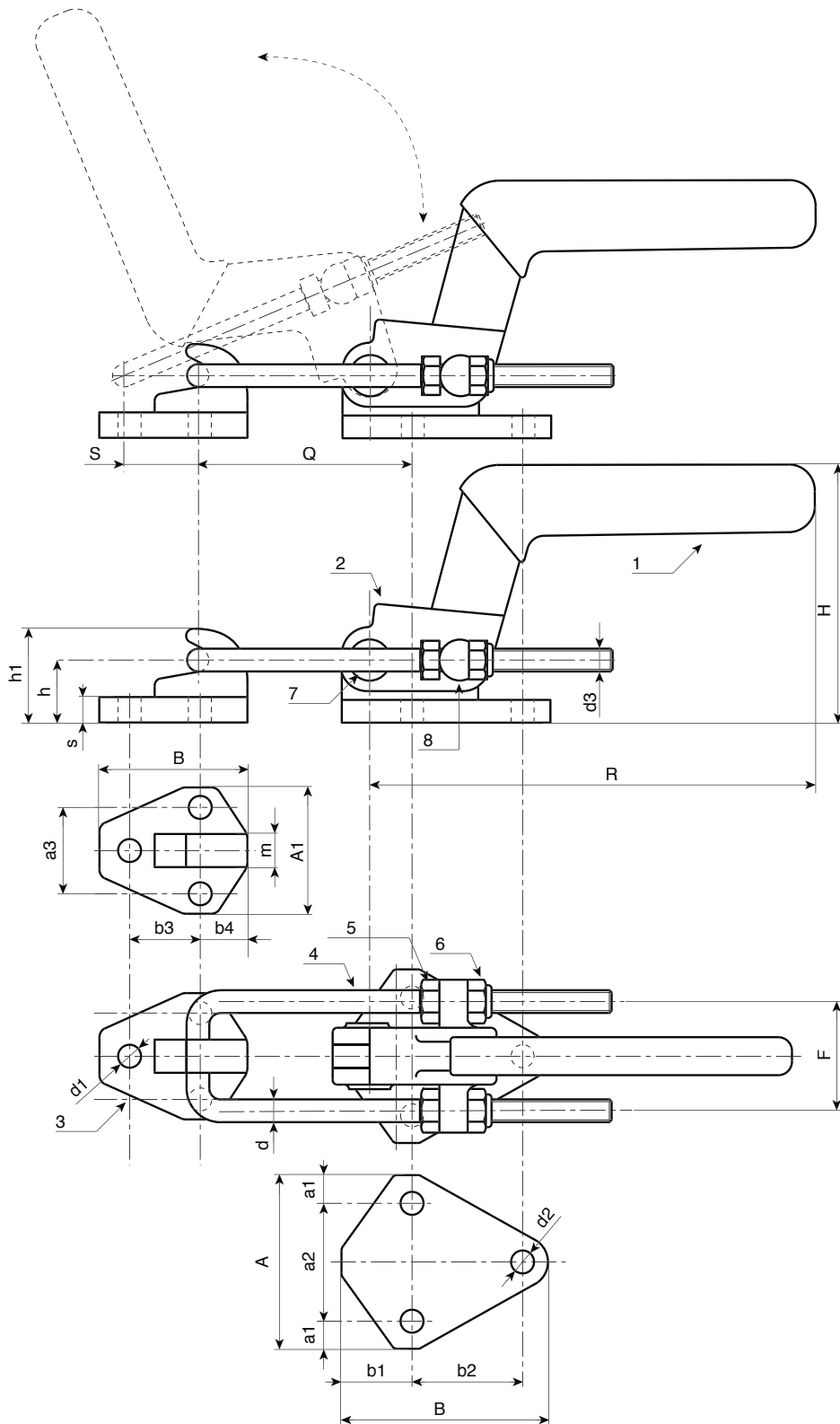
- Нет.



Код	Арт.	F1 (kN)	R	H	S	Q	F	A	A1	a1	a2
J265150.0001	J265150.FZ	15	168	94	50	81±132	54	82	60	13	56

J265

ЗАМОК ЗАЖИМНОЙ РЫЧАЖНЫЙ ДЛЯ ТЯЖЕЛЫХ УСЛОВИЙ ЭКСПЛУАТАЦИИ



Код	Арт.	a3	B	B1	d	d1	d2	d3	b1	b2	b3	b4	h	h1	m	s	
J265150.0001	J265150.FZ	42	98.5	70	9	10.5	10.5	M10	33.5	52.5	35	23	33	50	15.5	11	1800



J300

ФИКСИРУЮЩАЯ СКОБА СО СКВОЗНЫМ ОТВЕРСТИЕМ



Материалы:

Усиленный полиамид.
Устойчивость к маслам и жирам.

Поверхность:

Сатинирован.

Цвет:

Черный (RAL 9011).

Отверстие

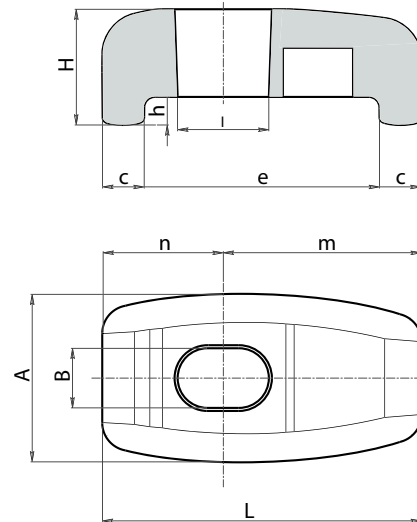
Гладкое сквозное пластмассовое отверстие полученное при штамповании.

Специальные Запросы:

- Нет.



Скоба J300 используется в сочетании с ручкой с резьбовым штырем. Для сочетания подходит, например, Т-образная ручка арт. L271. Устройство в сборе работает как система быстрого заперения для панелей машин вообще. Особенно рекомендовано для фиксации панелей больших наружных чиллеров в системах кондиционирования воздуха.



Код	Арт.	A	L	H	B	l	c	e	h	n	m	g
J30046.0001	J30046.TG08.501	24	45.5	16.5	8.5	13	6	33.5	4	17	28.5	15
J30068.0001	J30068.TG08.501	24	67.5	16.5	8.5	13	6	55.5	4	17.5	50	19

J270



ЗАЖИМ ШАРНИРНЫЙ КОМПАКТНЫЙ ГОРИЗОНТАЛЬНЫЙ СО СТАЛЬНЫМ ОСНОВАНИЕМ

Материалы:

- (1) Рукоятка с покрытием из термопластиковой резины.
- (2) Резьбовой болт из автоматной стали.
- (3) Прижимной наконечник из резины TPV.
- (4) Крепежная гайка из стали (DIN 934).
- (5) Основание и рычаги из вырубленного и гнутого листового металла (DD13).
- (6) Поворотные стержни и заклепки из нержавеющей стали (AISI 304).
- (7) Шайбы из вырубленного и гнутого листового металла (DD13).

Поверхность:

Гладк.

Цвет:

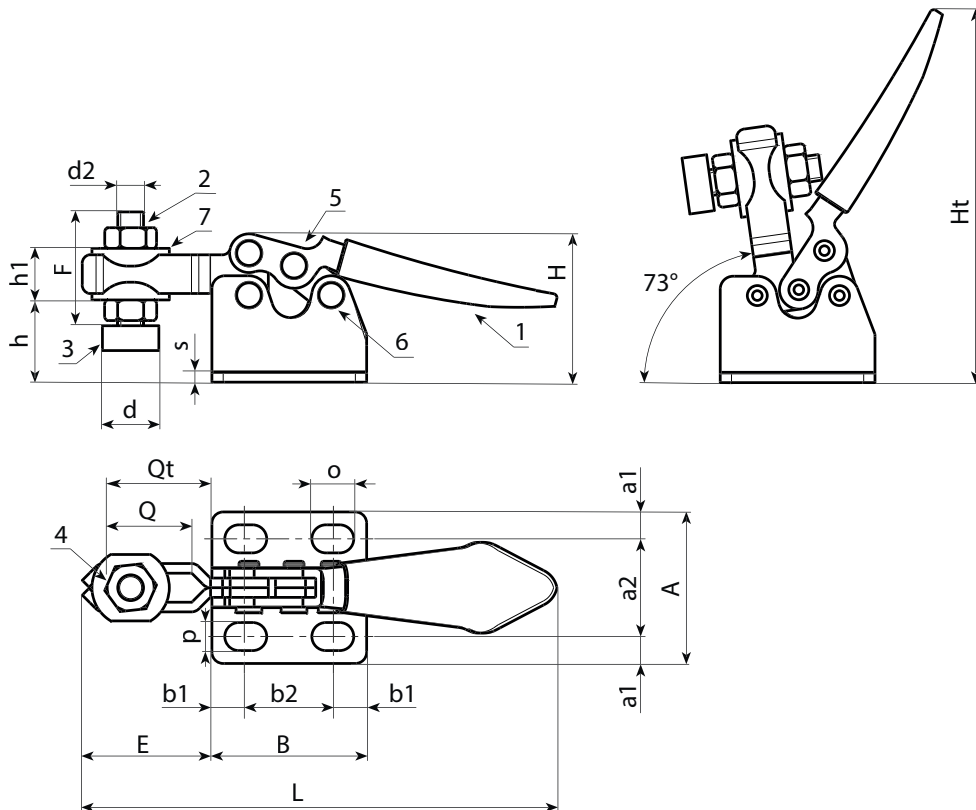
- (1) Желт.
- (3) Красн.
- (2-4-5-7) Стандартный синий цинковый.

Специальные Запросы:

- Нет.



10



Код	арт.	h	L	A	B	E	F	H	Ht	Q	Qt	d	d2	o	p	a1	a2	b1	b2	h1	s	F1 (Kg)	
J270008.0001	J270008.FZ10	9	75	24	24,5	20	18	18	54	12	16	9	M4	6,5	4,5	4,3	15,5	5,5	13,5	6	1,5	40	26
J270014.0001	J270014.FZ10	9	75	24	24,5	20	18	24	60	12	16	9	M4	6,5	4,5	4,3	15,5	5,5	13,5	6	1,5	40	29



ЗАЖИМ ШАРНИРНЫЙ ГОРИЗОНТАЛЬНЫЙ ИЗ СТАЛИ С ОСНОВАНИЕМ И РЕЗИНОВОЙ РУКОЯТКОЙ

Материалы:

- (1) Рукоятка с покрытием из термопластиковой резины TPV. Твердость по Шору 75.
- (2) Резьбовой болт из автоматной стали.
- (3) Прижимной наконечник из хлоропреновой резины. Твердость по Шору 75.
- (4) Крепежная гайка из стали (DIN 934).
- (5) Основание и рычаги из вырубленного и гнутого листового металла (DD13).
- (6) Поворотные стержни и фиксирующие заклепки из нержавеющей стали (AISI 303).
- (7) Гнутые шайбы из листового металла (DD13).

Поверхность:

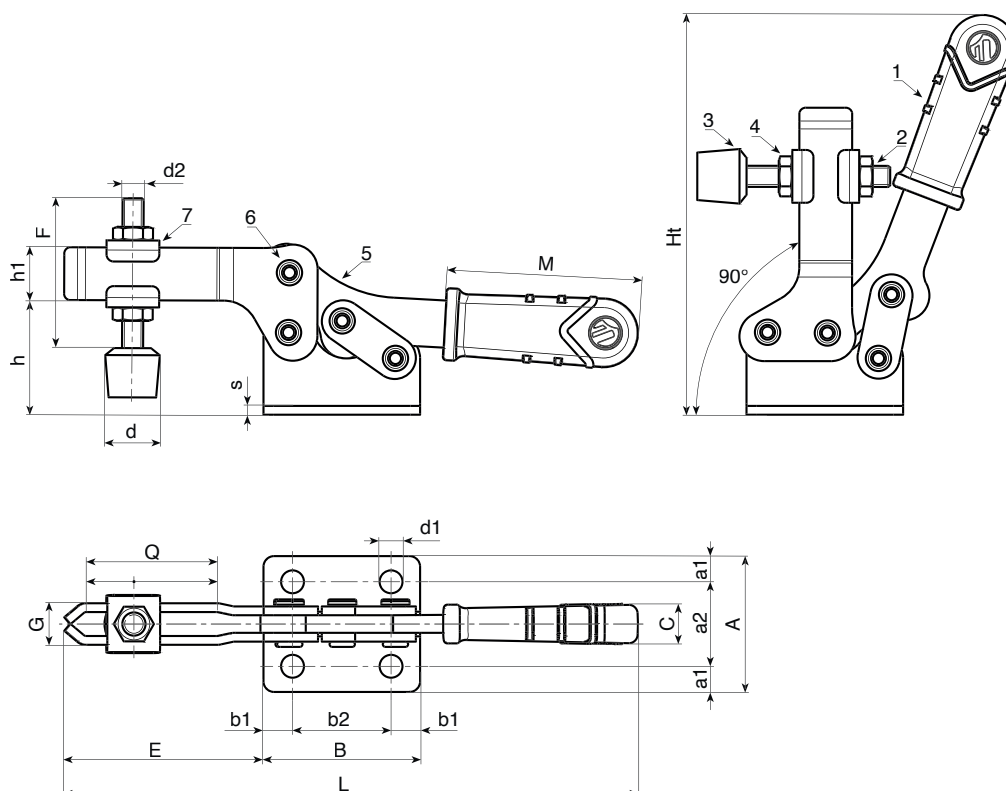
Гладк.

Цвет:

- (1) Красн. (RAL 3000).
- (3) Черн. (RAL 9011).
- (2-4-5-7) Стандартный синий цинковый.

Специальные Запросы:

- Нет.



Код	арт.	F1 (Kg)	L	A	B	C	E	F	G	Ht	Q	M	d	d1	d2	a1	a2	b1	b2	h	h1	s		
J272010.0001	J272010.FZ16	100	120	25	29	12	42	32	12,5	86	20	40	15	4,5	M6	4	17	7,75	13,5	20,5	11	3	151	
J272012.0001	J272012.FZ16	120	162	38	44	12	57	44	12	115	32	55	15	6,5	M6	7	24	8	28	32	15	2,5	220	
J272020.0001	J272020.FZ16	200	190	43	58	12	68	54	14	135	30	65	20	6,5	M8	8	27	9	40	37	16	3	380	
J272030.0001	J272030.FZ16	300	260	62	79	14,5	100	75	18	204	60	75	25	8,5	M10	11,5	39	11,5	56	51	23	4	840	
J272035.0001	J272035.FZ16	350	288	62	79	14,5	118	75	18	204	77	75	25	8,5	M10	11,5	39	11,5	56	51	23	4	860	

J276



TPV

DD13

UL94 HB



ЗАЖИМ ШАРНИРНЫЙ ВЕРТИКАЛЬНЫЙ ИЗ СТАЛИ С ОСНОВАНИЕМ И РЕЗИНОВОЙ РУКОЯТКОЙ

Материалы:

- (1) Рукоятка с покрытием из термопластиковой резины TPV. Твердость по Шору 75.
- (2) Резьбовой болт из автоматной стали.
- (3) Прижимной наконечник из хлоропреновой резины. Твердость по Шору 75.
- (4) Крепежная гайка из стали (DIN 934).
- (5) Основание и рычаги из вырубленного и гнутого листового металла (DD13).
- (6) Поворотные стержни и фиксирующие заклепки из нержавеющей стали (AISI 303).
- (7) Гнутые шайбы из листового металла (DD13).

Поверхность:

Гладк.

Цвет:

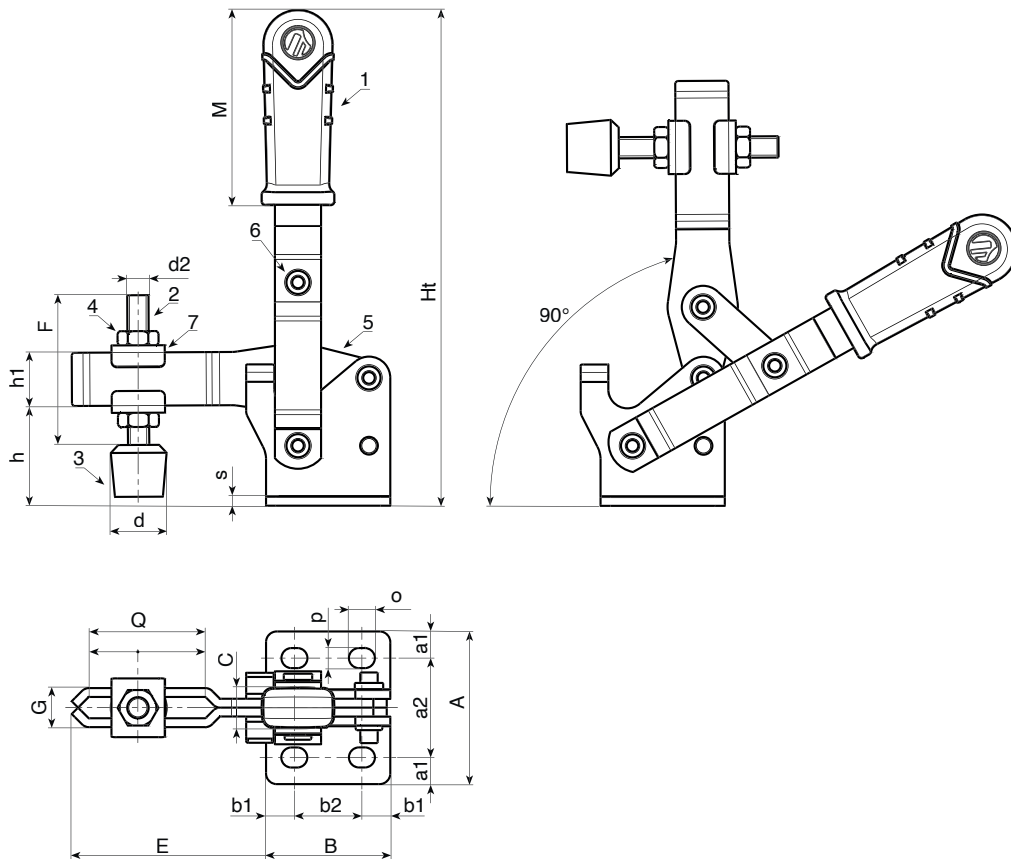
- (1) Красн. (RAL 3000).
- (3) Черн. (RAL 9011).
- (2-4-5-7) Стандартный синий цинковый.

Специальные Запросы:

- Нет.



10



Код	арт.	F1 (Kg)	A	B	C	E	F	G	Ht	Q	M	d	d2	o	p	a1	a2	b1	b2	h	h1	s	g
J276009.0001	J276009.FZ16	90	40	25	12	42	32	12,5	101	20	40	15	M6	5,5	5,5	6,6	26,8	6,15	12,7	23	10	3	168
J276012.0001	J276012.FZ16	120	43	35	12	50	44	11	140	32	55	15	M6	5,5	5,5	7	29	8	19	28	15	2,5	247
J276020.0001	J276020.FZ16	200	45,5	43	12	64	54	14,5	165	35	65	20	M8	9	6,5	6,5	32	10,5	22	34	17,5	3	400
J276030.0001	J276030.FZ16	300	64,5	56,5	14,5	84	75	18	205	55	75	25	M10	10,5	8,5	9,3	46	13,8	29	43	20,5	3,5	790



J278



TPV

DD13

UL94
HB



ЗАЖИМ ШАРНИРНЫЙ ВЕРТИКАЛЬНЫЙ ИЗ СТАЛИ БЕЗ ОСНОВАНИЯ С РЕЗИНОВОЙ РУКОЯТКОЙ

Материалы:

- (1) Рукоятка с покрытием из термопластиковой резины TPV. Твердость по Шору 75.
- (2) Резьбовой болт из автоматной стали.
- (3) Прижимной наконечник из хлоропреновой резины. Твердость по Шору 75.
- (4) Крепежная гайка из стали (DIN 934).
- (5) Основание и рычаги из вырубленного и гнутого листового металла (DD13).
- (6) Поворотные стержни и фиксирующие заклепки из нержавеющей стали (AISI 303).
- (7) Гнутые шайбы из листового металла (DD13).

Поверхность:

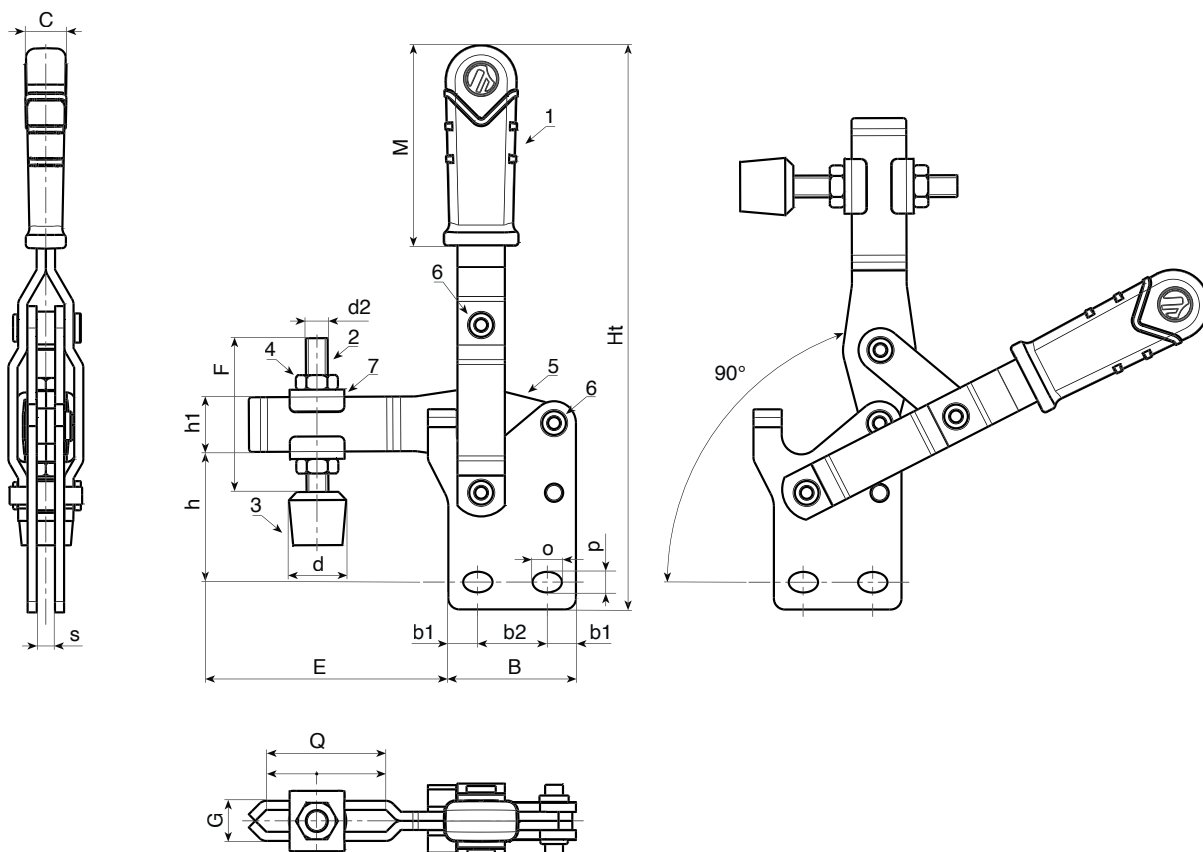
Гладк.

Цвет:

- (1) Красн. (RAL 3000).
- (3) Черн. (RAL 9011).
- (2-3-4-5-7) Стандартный синий цинковый.

Специальные Запросы:

- Нет.



Код	арт.	F1 (Kg)	B	C	E	F	G	Ht	Q	M	d	d2	o	p	b1	b2	h	h1	s	g
J278009.0001	J278009.FZ16	90	25,5	12	42	32	12,5	112	20	40	15	M6	5,3	5,3	6,4	12,7	29	10	6	167
J276012.0001	J276012.FZ16	125	35	12	50	44	11	155	32	55	15	M6	5,3	5,3	8	19	36	15	5	245
J278020.0001	J278020.FZ16	200	42,5	12	64	54	14,5	180	40	65	20	M8	9	6,5	10,25	22	42	17,8	6	401
J278030.0001	J278030.FZ16	300	56	14,5	83	75	18	225	60	75	25	M10	10,5	8,5	13,5	29	55	20,5	8	783

J290



TPV

DD13

UL94 HB



ЗАЖИМ ШАРНИРНЫЙ С ТОЛКАЮЩЕЙ ШТАНГОЙ И РЕЗИНОВОЙ РУКОЯТКОЙ ДЛЯ ЛЕГКИХ УСЛОВИЙ ЭКСПЛУАТАЦИИ

Материалы:

- (1) Рукоятка с покрытием из термопластиковой резины TPV. Твердость по Шору 75.
- (2) Основание и рычаги из вырубленного и гнутого листового металла (DD13).
- (3) Поворотные стержни и фиксирующие заклепки из нержавеющей стали (AISI 304).
- (4) Толкающая штанга с резьбовым отверстием из автоматной стали.

Поверхность:

Гладк.

Цвет:

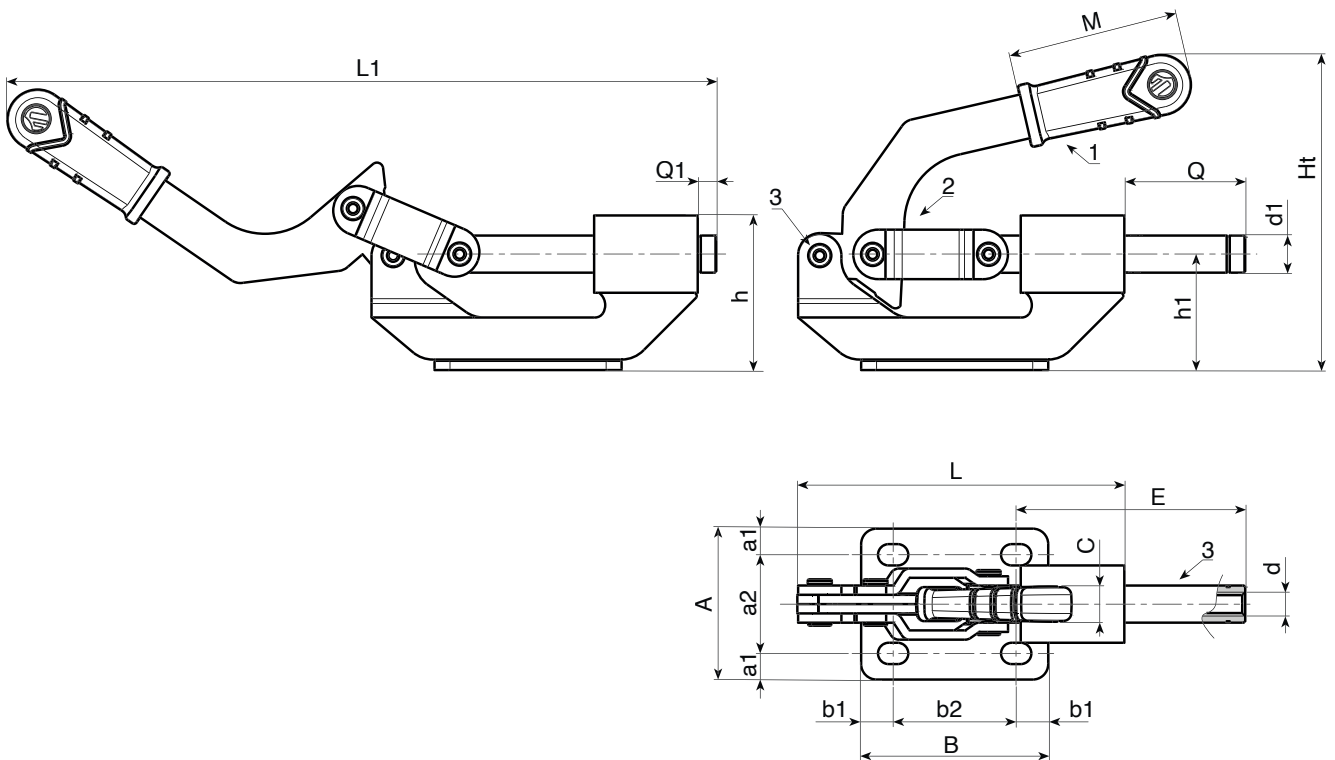
- (1) Красн. (RAL 3000).
- (4) Воронен.
- (2) Стандартный синий цинковый.

Специальные Запросы:

- Нет.



10



Код	арт.	F1 (Kg)	L	L1	Ht	h	h1	A	B	C	E	M	Q	Q1	s	a1	a2	b1	b2	d	d1	o	p	
J290022.0001	J290022.FZ16	220	107	234	98	47	34	49	60	12,5	79	65	41	3	3	8,5	32	10	40	M8	12	10	7	458

ЗАЖИМ ШАРНИРНЫЙ С ТОЛКАЮЩЕЙ ШТАНГОЙ И РЕЗЬБОВЫМ СОЕДИНЕНИЕМ ДЛЯ ЛЕГКИХ УСЛОВИЙ ЭКСПЛУАТАЦИИ

Материалы:

- (1) Рукоятка с покрытием из термопластиковой резины TPV. Твердость по Шору 75.
- (2) Основание и рычаги из вырубленного и гнутого листового металла (DD13).
- (3) Поворотные стержни и фиксирующие заклепки из нержавеющей стали (AISI 304).
- (4) Толкающая штанга с резьбовым отверстием из автоматной стали.
- (5) Крепежная гайка из стали, низкая серия, с мелким шагом резьбы.
- (6) Шайба из вырубленного и гнутого листового металла (DD13) для крепления к панели.

Поверхность:

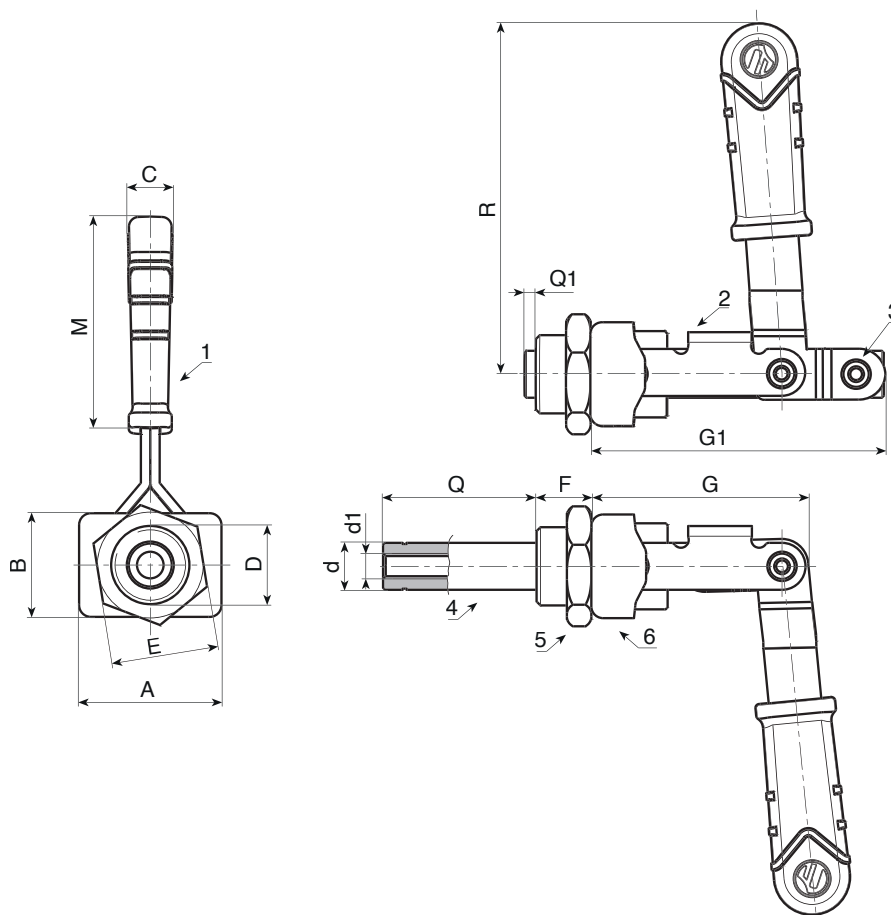
Гладк.

Цвет:

- (1) Красн. (RAL 3000).
- (4) Воронен.
- (2-5-6) Стандартный синий цинковый.

Специальные Запросы:

- Нет.



Код	арт.	F1 (Kg)	A	B	C	D	E	F	G	G1	Q	Q1	M	R	d	d1	
J295015.0001	J295015.FZ16	150	36,5	26,5	12	M20x1,5	27	14	75	56	38,5	1,5	53	90	12	M8	280

J800

ПРИЖИМНОЙ ВИНТ (ЗАПЧАСТЬ)



Материалы:

- (1) Резьбовой болт из автоматной стали.
- (2) Две крепежные резьбовые гайки из стали (DIN 913).
- (3) Прижимной наконечник из хлоропреновой резины (неопрена). Твердость по Шору 75.

Поверхность:

Гладк.

Цвет:

- (2) Черн. RAL 9011.
- (1-2) Стандартный синий цинковый.

Упаковка:

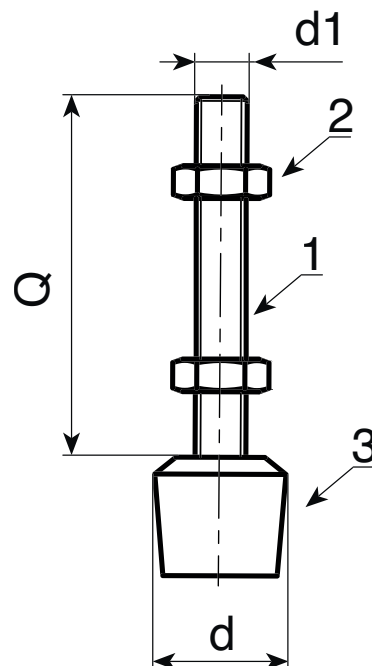
Прижимной винт укомплектован двумя гайками.

Специальные Запросы:

- Нет.



10



Код	арт.	d	d1	Q	
J80015.0001	J80015.TM06X3201	15	M6	32	14
J80015.0002	J80015.TM06X4401	15	M6	44	14
J80020.0001	J80020.TM08X5401	20	M8	54	35
J80025.0001	J80025.TM10X7501	25	M10	75	74

J801



ГНУТЫЕ ШАЙБЫ ИЗ ЛИСТОВОГО МЕТАЛЛА (ЗАПЧАСТЬ)

Материалы:

Шайба из вырубленного и гнутого листового металла (DD13).

Поверхность:

Гладк.

Цвет:

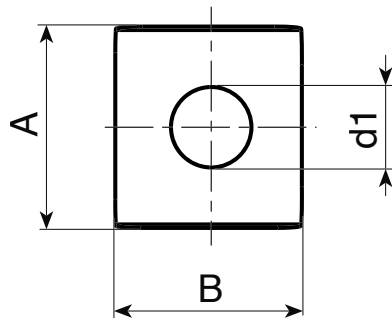
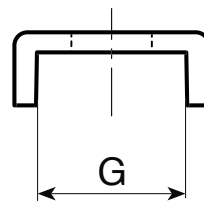
Стандартный синий цинковый.

Упаковка:

Без упаковки, продаются по отдельности.

Специальные Запросы:

- Нет.



Код	арт.	A	B	G	d1	g
J801010.0001	J801010.F06.5Z	17	15	12	6,5	5
J801012.0001	J801012.F06.5Z	18	15	13	6,5	5
J801014.0001	J801014.F08.5Z	19	18	14	8,5	7
J801018.0001	J801018.F10.5Z	24	25	18	10,5	14

MANICO.LEVA



РУКОЯТКА С ПРЯМОУГОЛЬНЫМ ОТВЕРСТИЕМ ДЛЯ ШАРНИРНЫХ ЗАЖИМОВ (ЗАПЧАСТЬ)

Материалы:

Термопластиковая резина TPV. Твердость по Шору 75.

Поверхность:

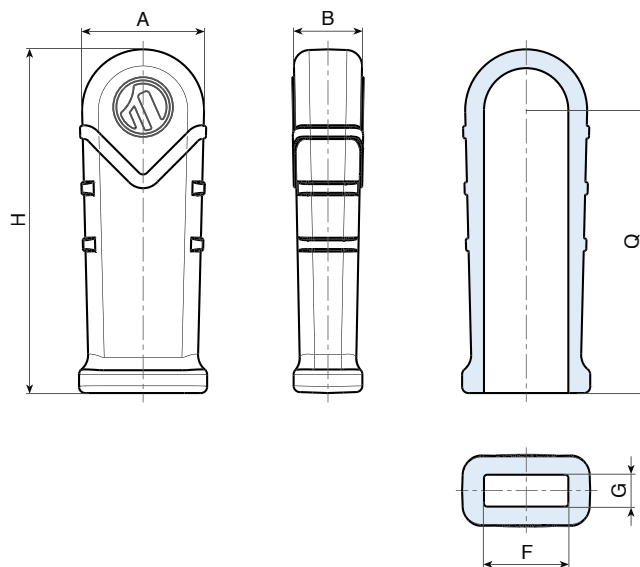
Гладк.

Цвет:

Красн. (RAL 3000 код 16).

Специальные Запросы:

- Нет.



Код	арт.	H	A	B	F	G	Q	
MANICO.LEVA4216	MANICO.LEVA4216	42	17	12,5	10	6	34	4
MANICO.LEVA5516	MANICO.LEVA5516	55	20,5	11,5	13	5	44	6
MANICO.LEVA6516	MANICO.LEVA6516	65	22	12,5	15	6	54	8
MANICO.LEVA7516	MANICO.LEVA7516	75	23	14,5	16	8	64	10



ЗАЩЕЛКИ В УСЛОВИЯХ ГОРНОГО ПАСТБИЩА.