

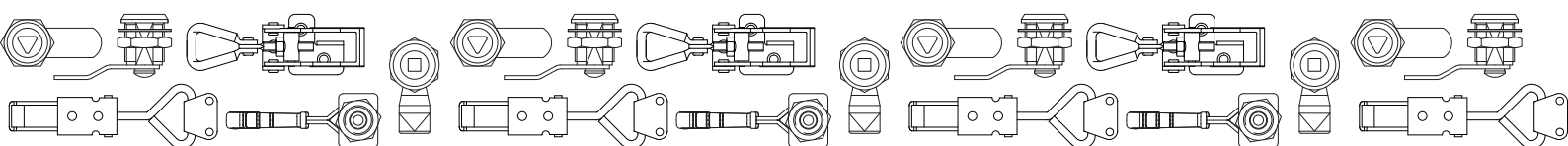


GRUPO - 10

SISTEMAS DE FECHO

Sistemas de fecho BOTEÇO

Vários sistemas de fecho: fechos de 1/4 volta, sistemas de fixação e de fecho de engate regulável com gancho e grampos articulados. Para conhecer pormenorizadamente as características de cada produto, é possível visualizar a relativa ficha técnica.



J305

CAME DE PLÁSTICO PARA FECHO SIMPLES



Materiais:

Poliamida reforçada.

Resistente a óleos e massas lubrificantes.

Superfície:

Acetinada.

Cor:

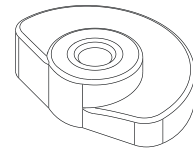
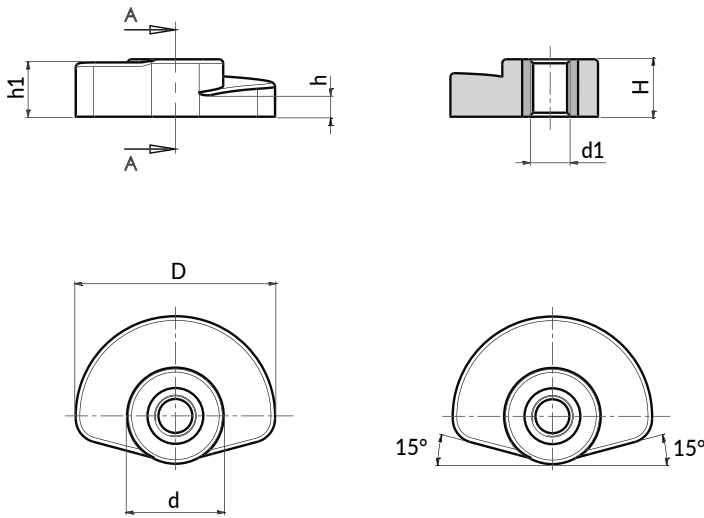
Preto (RAL 9011).

Inserções:

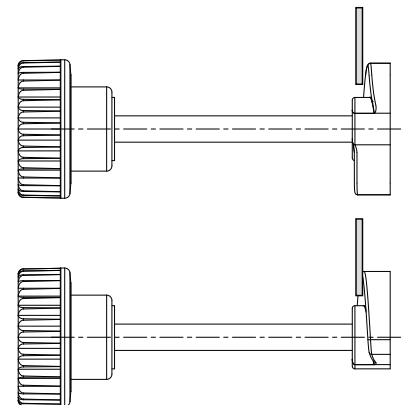
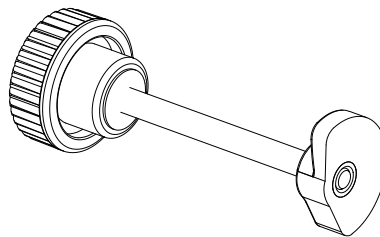
Casquilho com furo roscado passante em latão (tolerância de rosca 6H).

Pedidos especiais:

- Nenhum.



Este came deve ser combinado a um manípulo qualquer com perno. Ao fazer isso, conforme o esboço ao lado, o conjunto torna-se uma simples fechadura para portas. Ao girar o manípulo gira também o came, que sendo feito em espiral, irá variar a espessura de preensão, fixando-se no batente predisposto.



Código	art.	D	d	H	h	h1	d16H	
J30525.0001	J30525.TM0501	25	12	7,2	3	6,8	M5	3



FECHADURA UNIVERSAL 1/4 VOLTA ROSCA M22 COM PUXADOR EM T

Materiais:

- (1) Puxador em T em liga de zamak (zinco, alumínio, cobre).
- (2) Corpo da fechadura M22x1,5 (estator) e rotor em zamak fundido sob pressão.
- (3) Porca hexagonal de fixação M19x1 em zamak fundido sob pressão.
- (4) Vedação de borracha.
- (5) Alavanca de fecho em aço (E=0 forma reta, E=2,4,6,8,10 forma dobrada externa).
- (6) Parafuso de fixação M6x10 com cabeça de fenda phillips em aço.

Superfície:

- L128-01**
 (1) Acetinada.
 (2-3-4-5-6) Lisa.

L128-L

Lisa.

Cor:

- L128-01**
 (1) Preta, pintada a pó epóxi (RAL 9011).
 (2-3-4-5-6) Zinagem standard.

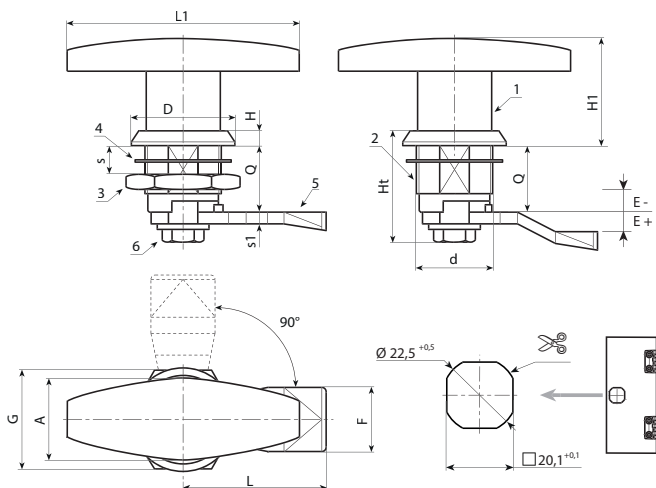
L128-L

- (1) Cromagem brilhante.
 (2-3-4-5-6) Zinagem standard.

Rotação: 90°

Pedidos especiais:

- A pedido e com no mínimo 50 peças, é possível ter o rotor com altura Q= 30 e 36.



Versão J128-01: pintada preta.

Código	Art.	d	Q	L1	L	E	F	D	A	G	H1	Ht	H	H1	S(max.)	s1	g
-	J12822.Z18E-4X4501	M22	18	78	45	-4	19,5	32	23	27	38	32,5	6	38	8	4	-
-	J12822.Z18E-2X4501	M22	18	78	45	-2	19,5	32	23	27	38	32,5	6	38	8	4	-
J12822.0002	J12822.Z18E00X4501	M22	18	78	45	0	19,5	32	23	27	38	32,5	6	38	8	4	-
-	J12822.Z18E02X4501	M22	18	78	45	2	19,5	32	23	27	38	32,5	6	38	8	4	-
-	J12822.Z18E04X4501	M22	18	78	45	4	19,5	32	23	27	38	32,5	6	38	8	4	-
-	J12822.Z18E06X4501	M22	18	78	46	6	19,5	32	23	27	38	32,5	6	38	8	4	-
-	J12822.Z18E08X4501	M22	18	78	45	8	19,5	32	23	27	38	32,5	6	38	8	4	-
-	J12822.Z18E10X4501	M22	18	78	45	10	19,5	32	23	27	38	32,5	6	38	8	4	-
-	J12822.Z18E12X4501	M22	18	78	45	12	19,5	32	23	27	38	32,5	6	38	8	4	-

Versão J128-L: cromada.

Código	Art.	d	Q	L1	L	E	F	D	A	G	H1	Ht	H	H1	S(max.)	s1	g
-	J12822.Z18E-4X45L	M22	18	78	45	-4	19,5	32	23	27	38	32,5	6	38	8	4	-
-	J12822.Z18E-2X45L	M22	18	78	45	-2	19,5	32	23	27	38	32,5	6	38	8	4	-
J12822.0001	J12822.Z18E00X45L	M22	18	78	45	0	19,5	32	23	27	38	32,5	6	38	8	4	-
-	J12822.Z18E02X45L	M22	18	78	45	2	19,5	32	23	27	38	32,5	6	38	8	4	-
-	J12822.Z18E04X45L	M22	18	78	45	4	19,5	32	23	27	38	32,5	6	38	8	4	-
-	J12822.Z18E06X45L	M22	18	78	46	6	19,5	32	23	27	38	32,5	6	38	8	4	-
-	J12822.Z18E08X45L	M22	18	78	45	8	19,5	32	23	27	38	32,5	6	38	8	4	-
-	J12822.Z18E10X45L	M22	18	78	45	10	19,5	32	23	27	38	32,5	6	38	8	4	-
-	J12822.Z18E12X45L	M22	18	78	45	12	19,5	32	23	27	38	32,5	6	38	8	4	-

FECHO UNIVERSAL 1/4 VOLTA ROSCA M22 COM PUXADOR EM T E FECHADURA

Materiais:

- (1) Puxador em T em liga de zamak (zinco, alumínio, cobre).
- (2) Corpo da fechadura M22x1,5 (estator) e rotor em zamak fundido sob pressão.
- (3) Porca hexagonal de fixação M19x1 em zamak fundido sob pressão.
- (4) Vedação de borracha.
- (5) Alavanca de fecho em aço (E=0 forma reta, E=2,4,6,8,10 forma dobrada externa).
- (6) Parafuso de fixação M6x10 com cabeça de fenda phillips em aço.
- (7) Cilindro da fechadura em aço inoxidável, com chave igual.

Superfície:

L129-01

- (1) Acetinada.
- (2-3-4-5-6) Lisa.

L129-L

- (1) Lisa.

Cor:

L128-01

- (1) Preta, pintada a pó epóxi (RAL 9011).
- (2-3-4-5-6) Zincação standard.

L128-L

- (1) Cromagem brilhante.
- (2-3-4-5-6) Zincação standard.

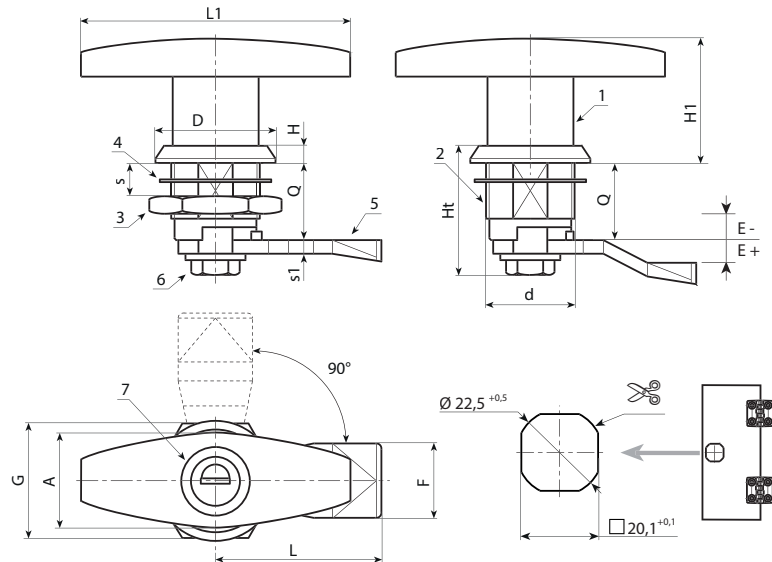
Chave:

Par de chaves iguais, com corpo em plástico.

Rotação: 90°

Pedidos especiais:

- A pedido e com no mínimo 50 peças, é possível ter o rotor com altura Q= 30 e 36.



Versão J129-01: pintada preta.

Código	Art.	d	Q	L1	L	E	F	D	A	G	H1	Ht	H	H1	S(max.)	s1	g
J12922.0004	J12922.Z18E-4X4501	M22	18	78	45	-4	19	32	23	27	38	32,5	6	38	8	4	-
J12922.0005	J12922.Z18E-2X4501	M22	18	78	45	-2	19	32	23	27	38	32,5	6	38	8	4	-
J12922.0001	J12922.Z18E00X4501	M22	18	78	45	0	19,5	32	23	27	38	32,5	6	38	8	4	-
J12922.0006	J12922.Z18E02X4501	M22	18	78	45	2	19	32	23	27	38	32,5	6	38	8	4	-
J12922.0007	J12922.Z18E04X4501	M22	18	78	45	4	19	32	23	27	38	32,5	6	38	8	4	-
J12922.0008	J12922.Z18E06X4501	M22	18	78	46	6	19,5	32	23	27	38	32,5	6	38	8	4	-
J12922.0003	J12922.Z18E08X4501	M22	18	78	45	8	19,5	32	23	27	38	32,5	6	38	8	4	-
J12922.0009	J12922.Z18E10X4501	M22	18	78	45	10	19,5	32	23	27	38	32,5	6	38	8	4	-
J12922.0010	J12922.Z18E12X4501	M22	18	78	45	12	19,5	32	23	27	38	32,5	6	38	8	4	-

Versão J129-L: cromada.

Código	Art.	d	Q	L1	L	E	F	D	A	G	H1	Ht	H	H1	S(max.)	s1	g
J12922.0011	J12922.Z18E-4X45L	M22	18	78	45	-4	19	32	23	27	38	32,5	6	38	8	4	-
J12922.0012	J12922.Z18E-2X45L	M22	18	78	45	-2	19	32	23	27	38	32,5	6	38	8	4	-
J12922.0002	J12922.Z18E00X45L	M22	18	78	45	0	19,5	32	23	27	38	32,5	6	38	8	4	-
J12922.0013	J12922.Z18E02X45L	M22	18	78	45	2	19	32	23	27	38	32,5	6	38	8	4	-
J12922.0014	J12922.Z18E04X45L	M22	18	78	45	4	19,5	32	23	27	38	32,5	6	38	8	4	-
J12922.0015	J12922.Z18E06X45L	M22	18	78	46	6	19,5	32	23	27	38	32,5	6	38	8	4	-
J12922.0016	J12922.Z18E08X45L	M22	18	78	45	8	19,5	32	23	27	38	32,5	6	38	8	4	-
J12922.0017	J12922.Z18E10X45L	M22	18	78	45	10	19,5	32	23	27	38	32,5	6	38	8	4	-
J12922.0018	J12922.Z18E12X45L	M22	18	78	45	12	19,5	32	23	27	38	32,5	6	38	8	4	-

FECHADURA UNIVERSAL 1/4 VOLTA EM ZAMAK ROSCA M22 COM CHAVE DE PERNO ALADO

Materiais:

- (1) Corpo da fechadura M22x1,5 (estator) em zamak fundido sob pressão.
- (2) Trinco com forma para perno alado, em zamak fundido sob pressão.
- (3) Porca hexagonal de fixação M19x1 em zamak fundido sob pressão.
- (4) Vedação de borracha.
- (5) Alavanca de fecho em aço (E=0 forma reta, E=2,4,6,8,10 forma dobrada externa, E=-2 forma dobrada interna).
- (6) Parafuso de fixação M6x10 com cabeça de fenda phillips em aço.

Superfície:

L114-01

- (1) Acetinada.
- (2-3-4-5-6) Lisa.

L114-L

Lisa.

Cor:

L114-01

- (1) Preta, pintada a pó epóxi (RAL 9011).
- (2-3-4-5-6) Zincagem standard.

L114-L

- (1) Cromagem brilhante.
- (2-3-4-5-6) Zincagem standard.



Chave (Opcional):

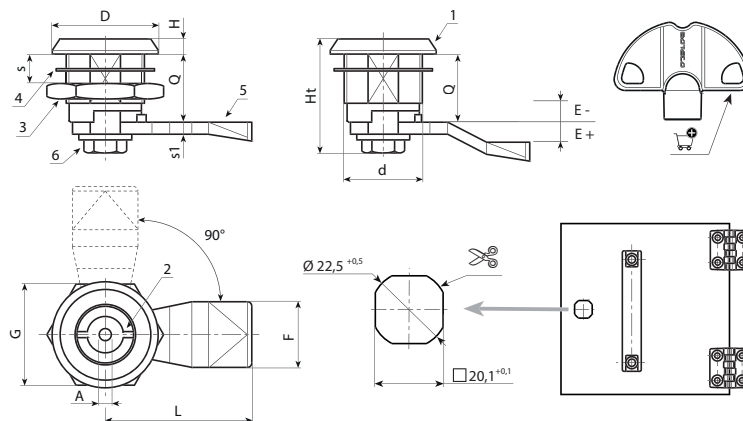
Chave em poliamida (PA6) vermelha art. J090.

ATENÇÃO: A chave não está incluída no fornecimento. A pedir separadamente. [pág. 399].

Rotação: 90°

Pedidos especiais:

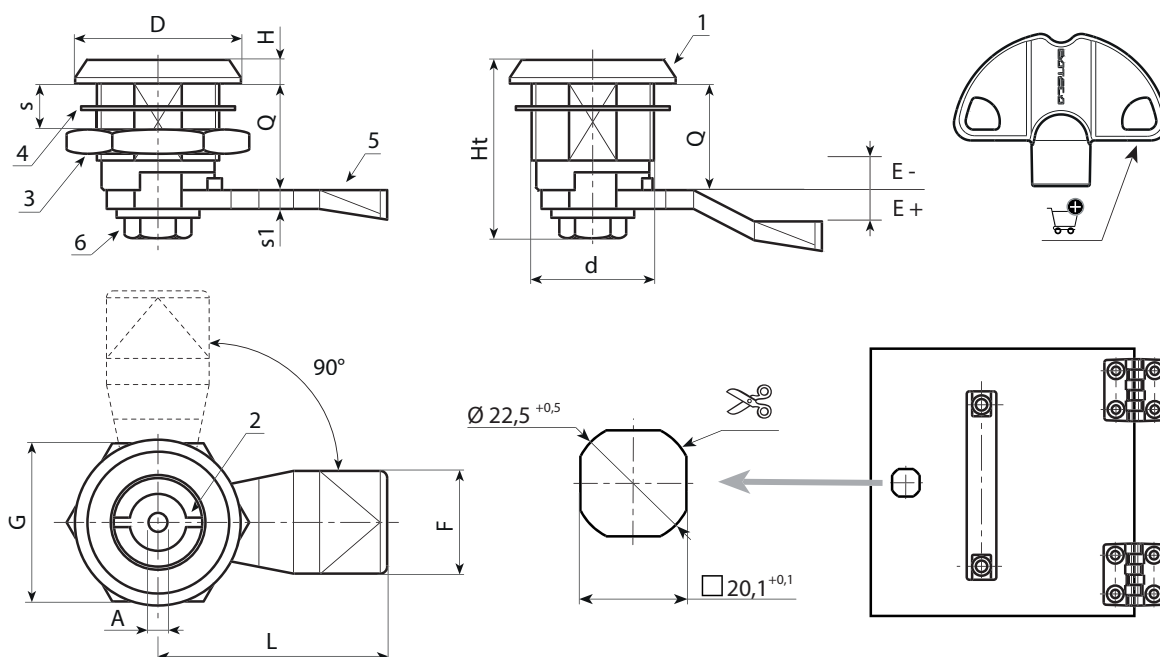
- A pedido, é possível ter a fechadura com a sua chave. Adicionar a letra C no final do código principal.



Versão J114-01: pintada preta.

Código	Art.	A	d	D	L	Q	E	F	G	Ht	H	S(max.)	s1	g	Chave
-	J11422.Z03E-4X4501	3	M22	28	45	18	-4	19	27	31,5	4	8	4	-	J09050.TP0316
-	J11422.Z03E-2X4501	3	M22	28	45	18	-2	19	27	31,5	4	8	4	-	J09050.TP0316
-	J11422.Z03E00X4501	3	M22	28	45	18	0	19	27	31,5	4	8	4	-	J09050.TP0316
-	J11422.Z03E02X4501	3	M22	28	45	18	2	19	27	31,5	4	8	4	-	J09050.TP0316
-	J11422.Z03E04X4501	3	M22	28	45	18	4	19	27	31,5	4	8	4	-	J09050.TP0316
-	J11422.Z03E06X4501	3	M22	28	45	18	6	19	27	31,5	4	8	4	-	J09050.TP0316
-	J11422.Z03E08X4501	3	M22	28	45	18	8	19	27	31,5	4	8	4	-	J09050.TP0316
-	J11422.Z03E10X4501	3	M22	28	45	18	10	19	27	31,5	4	8	4	-	J09050.TP0316
-	J11422.Z03E12X4501	3	M22	28	45	18	12	19	27	31,5	4	8	4	-	J09050.TP0316
-	J11422.Z05E-4X4501	5	M22	28	45	18	-4	19	27	31,5	4	8	4	-	J09050.TP0516
-	J11422.Z05E-2X4501	5	M22	28	45	18	-2	19	27	31,5	4	8	4	-	J09050.TP0516
-	J11422.Z05E00X4501	5	M22	28	45	18	0	19	27	31,5	4	8	4	-	J09050.TP0516
-	J11422.Z05E02X4501	5	M22	28	45	18	2	19	27	31,5	4	8	4	-	J09050.TP0516
-	J11422.Z05E04X4501	5	M22	28	45	18	4	19	27	31,5	4	8	4	-	J09050.TP0516
-	J11422.Z05E06X4501	5	M22	28	45	18	6	19	27	31,5	4	8	4	-	J09050.TP0516
-	J11422.Z05E08X4501	5	M22	28	45	18	8	19	27	31,5	4	8	4	-	J09050.TP0516
-	J11422.Z05E10X4501	5	M22	28	45	18	10	19	27	31,5	4	8	4	-	J09050.TP0516
-	J11422.Z05E12X4501	5	M22	28	45	18	12	19	27	31,5	4	8	4	-	J09050.TP0516

FECHADURA UNIVERSAL 1/4 VOLTA EM ZAMAK ROSCA M22 COM CHAVE DE PERNO ALADO



Versão J114-L: cromada.

Código	Art.	A	d	D	L	Q	E	F	G	Ht	H	S(max.)	s1		Chave
-	J11422.Z03E-4X45L	3	M22	28	45	18	-4	19	27	31,5	4	8	4	-	J09050.TP0316
-	J11422.Z03E-2X45L	3	M22	28	45	18	-2	19	27	31,5	4	8	4	-	J09050.TP0316
-	J11422.Z03E00X45L	3	M22	28	45	18	0	19	27	31,5	4	8	4	-	J09050.TP0316
-	J11422.Z03E02X45L	3	M22	28	45	18	2	19	27	31,5	4	8	4	-	J09050.TP0316
-	J11422.Z03E04X45L	3	M22	28	45	18	4	19	27	31,5	4	8	4	-	J09050.TP0316
-	J11422.Z03E06X45L	3	M22	28	45	18	6	19	27	31,5	4	8	4	-	J09050.TP0316
-	J11422.Z03E08X45L	3	M22	28	45	18	8	19	27	31,5	4	8	4	-	J09050.TP0316
-	J11422.Z03E10X45L	3	M22	28	45	18	10	19	27	31,5	4	8	4	-	J09050.TP0316
-	J11422.Z03E12X45L	3	M22	28	45	18	12	19	27	31,5	4	8	4	-	J09050.TP0316
-	J11422.Z05E-4X45L	5	M22	28	45	18	-4	19	27	31,5	4	8	4	-	J09050.TP0516
-	J11422.Z05E-2X45L	5	M22	28	45	18	-2	19	27	31,5	4	8	4	-	J09050.TP0516
-	J11422.Z05E00X45L	5	M22	28	45	18	0	19	27	31,5	4	8	4	-	J09050.TP0516
-	J11422.Z05E02X45L	5	M22	28	45	18	2	19	27	31,5	4	8	4	-	J09050.TP0516
-	J11422.Z05E04X45L	5	M22	28	45	18	4	19	27	31,5	4	8	4	-	J09050.TP0516
-	J11422.Z05E06X45L	5	M22	28	45	18	6	19	27	31,5	4	8	4	-	J09050.TP0516
-	J11422.Z05E08X45L	5	M22	28	45	18	8	19	27	31,5	4	8	4	-	J09050.TP0516
-	J11422.Z05E10X45L	5	M22	28	45	18	10	19	27	31,5	4	8	4	-	J09050.TP0516
-	J11422.Z05E12X45L	5	M22	28	45	18	12	19	27	31,5	4	8	4	-	J09050.TP0516

FECHADURA UNIVERSAL 1/4 VOLTA EM ZAMAK ROSCA M22 COM CHAVE TRIANGULAR

Materiais:

- (1) Corpo da fechadura M22x1,5 (estator) em zamak fundido sob pressão.
- (2) Trinco com forma triangular, em zamak fundido sob pressão.
- (3) Porca hexagonal de fixação M19x1 em zamak fundido sob pressão.
- (4) Vedação de borracha.
- (5) Alavanca de fecho em aço (E=0 forma reta, E=2,4,6,8,10 forma dobrada externa, E=-2 forma dobrada interna).
- (6) Parafuso de fixação M6x10 com cabeça de fenda phillips em aço.

Superfície:

- L115-01**
 (1) Acetinada.
 (2-3-4-5-6) Lisa.
- L115-L**
 Lisa.

Cor:

- L115-01**
 (1) Preta, pintada a pó epóxi (RAL 9011).
 (2-3-4-5-6) Zincação standard.
- L115-L**
 (1) Cromagem brilhante.
 (2-3-4-5-6) Zincação standard.



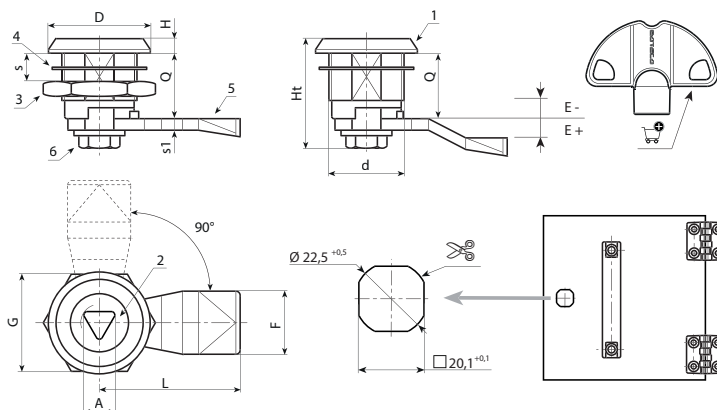
Chave (Opcional):

Chave em poliamida (PA6) vermelha art. J090.
 ATENÇÃO: A chave não está incluída no fornecimento. A pedir separadamente. [pág. 399].

Rotação: 90°

Pedidos especiais:

- A pedido, é possível ter a fechadura com a sua chave. Adicionar a letra C no final do código principal.



Versão J115-01: pintada preta.

Código	Art.	A	d	D	L	Q	E	F	G	Ht	H	S(max.)	s1	Ⓒ	Chave
-	J11522.Z08E-4X4501	8	M22	28	45	18	-4	19	27	31,5	4	8	4	-	J09050.TT0816
-	J11522.Z08E-2X4501	8	M22	28	45	18	-2	19	27	31,5	4	8	4	-	J09050.TT0816
-	J11522.Z08E00X4501	8	M22	28	45	18	0	19	27	31,5	4	8	4	-	J09050.TT0816
-	J11522.Z08E02X4501	8	M22	28	45	18	2	19	27	31,5	4	8	4	-	J09050.TT0816
-	J11522.Z08E04X4501	8	M22	28	45	18	4	19	27	31,5	4	8	4	-	J09050.TT0816
-	J11522.Z08E06X4501	8	M22	28	45	18	6	19	27	31,5	4	8	4	-	J09050.TT0816
-	J11522.Z08E08X4501	8	M22	28	45	18	8	19	27	31,5	4	8	4	-	J09050.TT0816
-	J11522.Z08E10X4501	8	M22	28	45	18	10	19	27	31,5	4	8	4	-	J09050.TT0816
-	J11522.Z08E12X4501	8	M22	28	45	18	12	19	27	31,5	4	8	4	-	J09050.TT0816

Versão J115-L: cromada.

Código	Art.	A	d	D	L	Q	E	F	G	Ht	H	S(max.)	s1	Ⓒ	Chave
-	J11522.Z08E-4X45L	8	M22	28	45	18	-4	19	27	31,5	4	8	4	-	J09050.TT0816
-	J11522.Z08E-2X45L	8	M22	28	45	18	-2	19	27	31,5	4	8	4	-	J09050.TT0816
-	J11522.Z08E00X45L	8	M22	28	45	18	0	19	27	31,5	4	8	4	-	J09050.TT0816
-	J11522.Z08E02X45L	8	M22	28	45	18	2	19	27	31,5	4	8	4	-	J09050.TT0816
-	J11522.Z08E04X45L	8	M22	28	45	18	4	19	27	31,5	4	8	4	-	J09050.TT0816
-	J11522.Z08E06X45L	8	M22	28	45	18	6	19	27	31,5	4	8	4	-	J09050.TT0816
-	J11522.Z08E08X45L	8	M22	28	45	18	8	19	27	31,5	4	8	4	-	J09050.TT0816
-	J11522.Z08E10X45L	8	M22	28	45	18	10	19	27	31,5	4	8	4	-	J09050.TT0816
-	J11522.Z08E12X45L	8	M22	28	45	18	12	19	27	31,5	4	8	4	-	J09050.TT0816

FECHADURA UNIVERSAL 1/4 VOLTA EM ZAMAK ROSCA M22 COM CHAVE QUADRADA

Materiais:

- (1) Corpo da fechadura M22x1,5 (estator) em zamak fundido sob pressão.
- (2) Trinco com forma quadrada, em zamak fundido sob pressão.
- (3) Porca hexagonal de fixação M19x1 em zamak fundido sob pressão.
- (4) Vedação de borracha.
- (5) Alavanca de fecho em aço (E=0 forma reta, E=2,4,6,8,10 forma dobrada externa, E=-2 forma dobrada interna).
- (6) Parafuso de fixação M6x10 com cabeça de fenda phillips em aço.

Superfície:

L116-01

- (1) Acetinada.
- (2-3-4-5-6) Lisa.

L116-L

- (1) Lisa.

Cor:

L116-01

- (1) Preta, pintada a pó epóxi (RAL 9011).
- (2-3-4-5-6) Zincagem standard.

L116-L

- (1) Cromagem brilhante.
- (2-3-4-5-6) Zincagem standard.

Chave (Opcional):

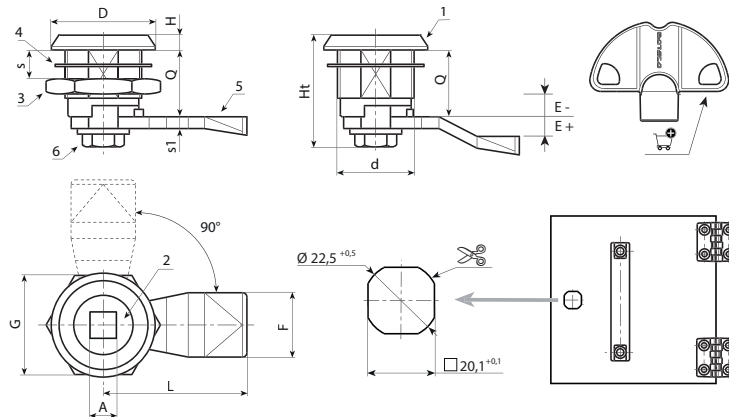
Chave em poliamida (PA6) vermelha art. J090.

ATENÇÃO: A chave não está incluída no fornecimento. A pedir separadamente. [pág. 399].

Rotação: 90°

Pedidos especiais:

- A pedido, é possível ter a fechadura com a sua chave. Adicionar a letra C no final do código principal.



Versão J116-01: pintada preta.

Código	Art.	A	d	D	L	Q	E	F	G	Ht	H	S(max.)	s1	g	Chave
-	J11622.Z08E-4X4501	8	M22	28	45	18	-4	19	27	31,5	4	8	4	-	J09050.TQ0816
-	J11622.Z08E-2X4501	8	M22	28	45	18	-2	19	27	31,5	4	8	4	-	J09050.TQ0816
-	J11622.Z08E00X4501	8	M22	28	45	18	0	19	27	31,5	4	8	4	-	J09050.TQ0816
-	J11622.Z08E02X4501	8	M22	28	45	18	2	19	27	31,5	4	8	4	-	J09050.TQ0816
-	J11622.Z08E04X4501	8	M22	28	45	18	4	19	27	31,5	4	8	4	-	J09050.TQ0816
-	J11622.Z08E06X4501	8	M22	28	45	18	6	19	27	31,5	4	8	4	-	J09050.TQ0816
-	J11622.Z08E08X4501	8	M22	28	45	18	8	19	27	31,5	4	8	4	-	J09050.TQ0816
-	J11622.Z08E10X4501	8	M22	28	45	18	10	19	27	31,5	4	8	4	-	J09050.TQ0816
-	J11622.Z08E12X4501	8	M22	28	45	18	12	19	27	31,5	4	8	4	-	J09050.TQ0816

Versão J116-L: cromada.

Código	Art.	A	d	D	L	Q	E	F	G	Ht	H	S(max.)	s1	g	Chave
-	J11622.Z08E-4X45L	8	M22	28	45	18	-4	19	27	31,5	4	8	4	-	J09050.TQ0816
-	J11622.Z08E-2X45L	8	M22	28	45	18	-2	19	27	31,5	4	8	4	-	J09050.TQ0816
-	J11622.Z08E00X45L	8	M22	28	45	18	0	19	27	31,5	4	8	4	-	J09050.TQ0816
-	J11622.Z08E04X45L	8	M22	28	45	18	4	19	27	31,5	4	8	4	-	J09050.TQ0816
-	J11622.Z08E06X45L	8	M22	28	45	18	6	19	27	31,5	4	8	4	-	J09050.TQ0816
-	J11622.Z08E08X45L	8	M22	28	45	18	8	19	27	31,5	4	8	4	-	J09050.TQ0816
-	J11622.Z08E10X45L	8	M22	28	45	18	10	19	27	31,5	4	8	4	-	J09050.TQ0816
-	J11622.Z08E12X45L	8	M22	28	45	18	12	19	27	31,5	4	8	4	-	J09050.TQ0816

FECHADURA UNIVERSAL 1/4 VOLTA EM ZAMAK ROSCA M22 COM FENDA PARA CHAVE DE PARAFUSOS

Materiais:

- (1) Corpo da fechadura M22x1,5 (estator) em zamak fundido sob pressão.
- (2) Trinco com forma com fenda para chave de parafusos, em zamak fundido sob pressão.
- (3) Porca hexagonal de fixação M19x1 em zamak fundido sob pressão.
- (4) Vedação de borracha.
- (5) Alavanca de fecho em aço (E=0 forma reta, E=2,4,6,8,10 forma dobrada externa, E=-2 forma dobrada interna).
- (6) Parafuso de fixação M6x10 com cabeça de fenda phillips em aço.



Superfície:

- L117-01**
 (1) Acetinada.
 (2-3-4-5-6) Lisa.
L117-L
 Lisa.

Cor:

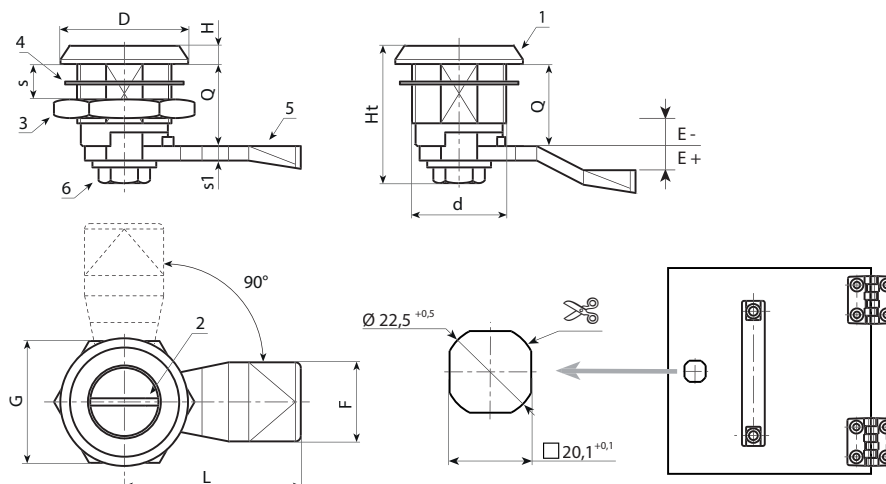
- L117-01**
 (1) Preta, pintada a pó epóxi (RAL 9011).
 (2-3-4-5-6) Zincagem standard.
L117-L
 (1) Cromagem brilhante.
 (2-3-4-5-6) Zincagem standard.

Rotação:

90°.

Pedidos especiais:

- Nenhum.



Versão J117-01: pintada preta.

Código	Art.	d	D	L	Q	E	F	G	Ht	H	S(max.)	s1	⚠
-	J11722.Z00E-4X4501	M22	28	45	18	-4	19	27	31,5	4	8	4	-
-	J11722.Z00E-2X4501	M22	28	45	18	-2	19	27	31,5	4	8	4	-
-	J11722.Z00E00X4501	M22	28	45	18	0	19	27	31,5	4	8	4	-
-	J11722.Z00E02X4501	M22	28	45	18	2	19	27	31,5	4	8	4	-
-	J11722.Z00E04X4501	M22	28	45	18	4	19	27	31,5	4	8	4	-
-	J11722.Z00E06X4501	M22	28	45	18	6	19	27	31,5	4	8	4	-
-	J11722.Z00E08X4501	M22	28	45	18	8	19	27	31,5	4	8	4	-
-	J11722.Z00E10X4501	M22	28	45	18	10	19	27	31,5	4	8	4	-
-	J11722.Z00E12X4501	M22	28	45	18	12	19	27	31,5	4	8	4	-

Versão J117-L: cromada.

Código	Art.	d	D	L	Q	E	F	G	Ht	H	S(max.)	s1	⚠
-	J11722.Z00E-4X45L	M22	28	45	18	-4	19	27	31,5	4	8	4	-
-	J11722.Z00E-2X45L	M22	28	45	18	-2	19	27	31,5	4	8	4	-
-	J11722.Z00E00X45L	M22	28	45	18	0	19	27	31,5	4	8	4	-
-	J11722.Z00E02X45L	M22	28	45	18	2	19	27	31,5	4	8	4	-
-	J11722.Z00E04X45L	M22	28	45	18	4	19	27	31,5	4	8	4	-
-	J11722.Z00E06X45L	M22	28	45	18	6	19	27	31,5	4	8	4	-
-	J11722.Z00E08X45L	M22	28	45	18	8	19	27	31,5	4	8	4	-
-	J11722.Z00E10X45L	M22	28	45	18	10	19	27	31,5	4	8	4	-
-	J11722.Z00E12X45L	M22	28	45	18	12	19	27	31,5	4	8	4	-

FECHADURA UNIVERSAL 1/4 VOLTA EM PLÁSTICO ROSCA M22 COM CHAVE DE PERNO ALADO

Materiais:

- (1) Corpo da fechadura M22x1,5 (estator) em poliamida PA6.6 reforçada. Resistente a óleos e massas lubrificantes.
- (2) Trinco com forma para perno alado em poliamida PA6.6 reforçada.
- (3) Porca hexagonal de fixação M19x1 em zamak fundido sob pressão.
- (4) Vedação de borracha.
- (5) Alavanca de fecho em aço (E=0 forma reta, E=2,4,6,8,10 forma dobrada externa, E=-2 forma dobrada interna).
- (6) Parafuso de fixação M6x10 com cabeça de fenda phillips em aço.

Superfície:

- (1) Acetinada.
- (2-3-4-5-6) Lisa.

Cor:

- (1) Preto (RAL 9011).
- (2-3-4-5-6) Zincagem standard.

Chave (Opcional):

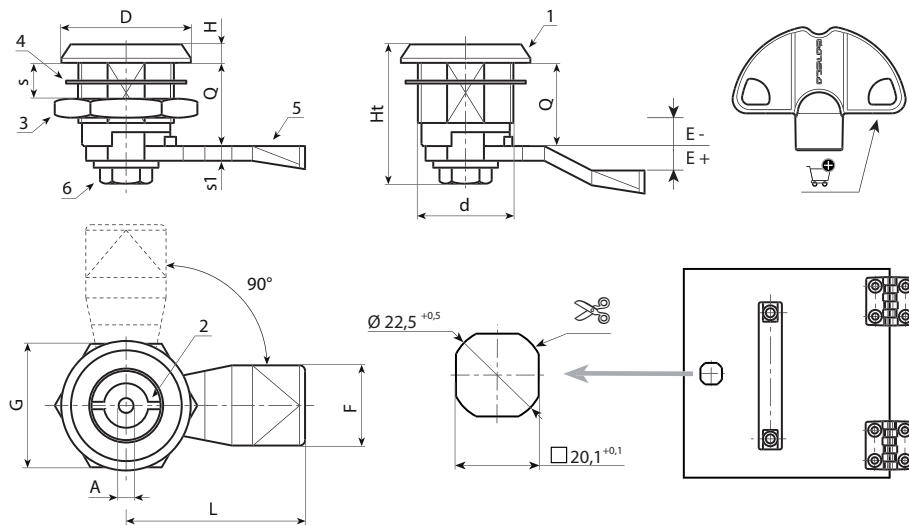
Chave em poliamida (PA6) vermelha art. J090.

ATENÇÃO: A chave não está incluída no fornecimento. A pedir separadamente. [pág. 399].

Rotação: 90°

Pedidos especiais:

- A pedido, é possível ter a fechadura com a sua chave. Adicionar a letra C no final do código principal.



Código	Art.	A	d	D	L	Q	E	F	G	Ht	H	S(max.)	s1	g	Chave
-	J12422.T03E-4X4501	3	M22	28	45	18	-4	19	27	31,5	4	8	4	-	J09050.TP0316
-	J12422.T03E-2X4501	3	M22	28	45	18	-2	19	27	31,5	4	8	4	-	J09050.TP0316
-	J12422.T03E00X4501	3	M22	28	45	18	0	19	27	31,5	4	8	4	-	J09050.TP0316
-	J12422.T03E02X4501	3	M22	28	45	18	2	19	27	31,5	4	8	4	-	J09050.TP0316
-	J12422.T03E04X4501	3	M22	28	45	18	4	19	27	31,5	4	8	4	-	J09050.TP0316
-	J12422.T03E06X4501	3	M22	28	45	18	6	19	27	31,5	4	8	4	-	J09050.TP0316
-	J12422.T03E08X4501	3	M22	28	45	18	8	19	27	31,5	4	8	4	-	J09050.TP0316
-	J12422.T03E10X4501	3	M22	28	45	18	10	19	27	31,5	4	8	4	-	J09050.TP0316
-	J12422.T03E12X4501	3	M22	28	45	18	12	19	27	31,5	4	8	4	-	J09050.TP0316
-	J12422.T05E-4X4501	5	M22	28	45	18	-4	19	27	31,5	4	8	4	-	J09050.TP0516
-	J12422.T05E-2X4501	5	M22	28	45	18	-2	19	27	31,5	4	8	4	-	J09050.TP0516
-	J12422.T05E00X4501	5	M22	28	45	18	0	19	27	31,5	4	8	4	-	J09050.TP0516
-	J12422.T05E02X4501	5	M22	28	45	18	2	19	27	31,5	4	8	4	-	J09050.TP0516
-	J12422.T05E04X4501	5	M22	28	45	18	4	19	27	31,5	4	8	4	-	J09050.TP0516
-	J12422.T05E06X4501	5	M22	28	45	18	6	19	27	31,5	4	8	4	-	J09050.TP0516
-	J12422.T05E08X4501	5	M22	28	45	18	8	19	27	31,5	4	8	4	-	J09050.TP0516
-	J12422.T05E10X4501	5	M22	28	45	18	10	19	27	31,5	4	8	4	-	J09050.TP0516
-	J12422.T05E12X4501	5	M22	28	45	18	12	19	27	31,5	4	8	4	-	J09050.TP0516

FECHADURA UNIVERSAL 1/4 VOLTA EM PLÁSTICO ROSCA M22 COM CHAVE QUADRADA

Materiais:

- (1) Corpo da fechadura M22x1,5 (estator) em poliamida PA6.6 reforçada. Resistente a óleos e massas lubrificantes.
- (2) Trinco com forma quadrada em poliamida PA6.6 reforçada.
- (3) Porca hexagonal de fixação M19x1 em zamak fundido sob pressão.
- (4) Vedação de borracha.
- (5) Alavanca de fecho em aço (E=0 forma reta, E=2,4,6,8,10 forma dobrada externa, E=-2 forma dobrada interna).
- (6) Parafuso de fixação M6x10 com cabeça de fenda phillips em aço.

Superfície:

- (1) Acetinada.
- (2-3-4-5-6) Lisa.

Cor:

- (1) Preto (RAL 9011).
- (2-3-4-5-6) Zincagem standard.

Chave (Opcional):

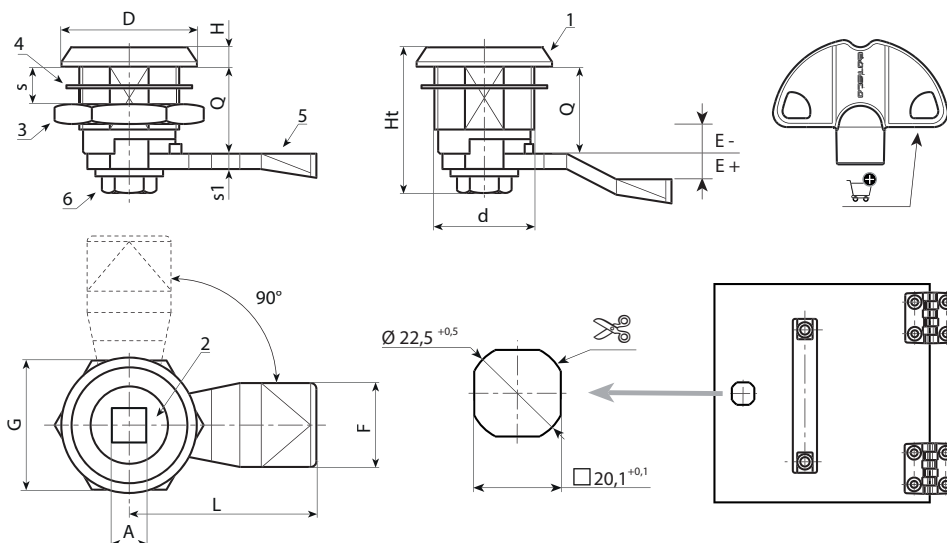
Chave em poliamida (PA6) vermelha art. J090.
ATENÇÃO: A chave não está incluída no fornecimento. A pedir separadamente. [pág. 399].

Rotação:

90°.

Pedidos especiais:

- A pedido, é possível ter a fechadura com a sua chave. Adicionar a letra C no final do código principal.



Código	Art.	A	d	D	L	Q	E	F	G	Ht	H	s(max.)	s1	Ⓜ	Chave
-	J12622.T08E-4X4501	8	M22	28	45	18	-4	19	27	31,5	4	8	4	-	J09050.TQ0816
-	J12622.T08E-2X4501	8	M22	28	45	18	-2	19	27	31,5	4	8	4	-	J09050.TQ0816
-	J12622.T08E00X4501	8	M22	28	45	18	0	19	27	31,5	4	8	4	-	J09050.TQ0816
-	J12622.T08E02X4501	8	M22	28	45	18	2	19	27	31,5	4	8	4	-	J09050.TQ0816
-	J12622.T08E04X4501	8	M22	28	45	18	4	19	27	31,5	4	8	4	-	J09050.TQ0816
-	J12622.T08E06X4501	8	M22	28	45	18	6	19	27	31,5	4	8	4	-	J09050.TQ0816
-	J12622.T08E08X4501	8	M22	28	45	18	8	19	27	31,5	4	8	4	-	J09050.TQ0816
-	J12622.T08E10X4501	8	M22	28	45	18	10	19	27	31,5	4	8	4	-	J09050.TQ0816
-	J12622.T08E12X4501	8	M22	28	45	18	12	19	27	31,5	4	8	4	-	J09050.TQ0816

FECHADURA UNIVERSAL 1/4 VOLTA EM PLÁSTICO ROSCA M22 COM CHAVE TRIANGULAR

Materiais:

- (1) Corpo da fechadura M22x1,5 (estator) em poliamida PA6.6 reforçada. Resistente a óleos e massas lubrificantes.
- (2) Trinco com forma triangular em poliamida PA6.6 reforçada.
- (3) Porca hexagonal de fixação M19x1 em zamak fundido sob pressão.
- (4) Vedação de borracha.
- (5) Alavanca de fecho em aço (E=0 forma reta, E=2,4,6,8,10 forma dobrada externa, E=-2 forma dobrada interna).
- (6) Parafuso de fixação M6x10 com cabeça de fenda phillips em aço.

Superfície:

- (1) Acetinada.
- (2-3-4-5-6) Lisa.

Cor:

- (1) Preto (RAL 9011).
- (2-3-4-5-6) Zincagem standard.

Chave (Opcional):

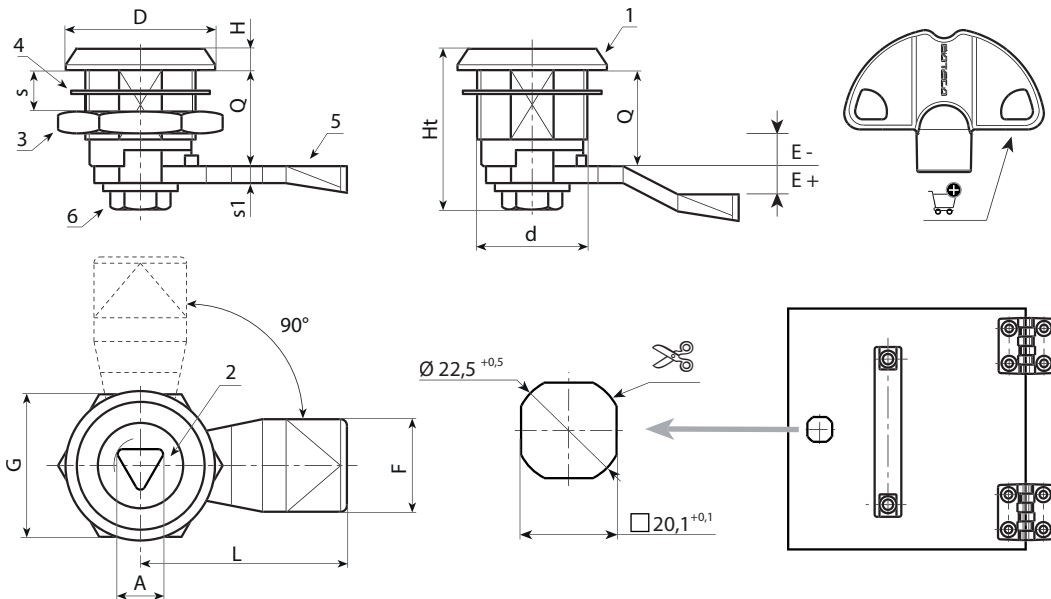
Chave em poliamida (PA6) vermelha art. J090.
ATENÇÃO: A chave não está incluída no fornecimento. A pedir separadamente. [pág. 399].

Rotação:

90°.

Pedidos especiais:

- A pedido, é possível ter a fechadura com a sua chave. Adicionar a letra C no final do código principal.



Código	Art.	A	d	D	L	Q	E	F	G	Ht	H	s(max.)	s1	g	Chave
-	J12722.T08E-4X4501	8	M22	28	45	18	-4	19	27	31,5	4	8	4	-	J09050.TT0816
-	J12722.T08E-2X4501	8	M22	28	45	18	-2	19	27	31,5	4	8	4	-	J09050.TT0816
-	J12722.T08E00X4501	8	M22	28	45	18	0	19	27	31,5	4	8	4	-	J09050.TT0816
-	J12722.T08E02X4501	8	M22	28	45	18	2	19	27	31,5	4	8	4	-	J09050.TT0816
-	J12722.T08E04X4501	8	M22	28	45	18	4	19	27	31,5	4	8	4	-	J09050.TT0816
-	J12722.T08E06X4501	8	M22	28	45	18	6	19	27	31,5	4	8	4	-	J09050.TT0816
-	J12722.T08E08X4501	8	M22	28	45	18	8	19	27	31,5	4	8	4	-	J09050.TT0816
-	J12722.T08E10X4501	8	M22	28	45	18	10	19	27	31,5	4	8	4	-	J09050.TT0816
-	J12722.T08E12X4501	8	M22	28	45	18	12	19	27	31,5	4	8	4	-	J09050.TT0816

J120



FECHADURA UNIVERSAL 1/4 VOLTA EM PLÁSTICO COM FIXAÇÃO RÁPIDA E COM CHAVE TRIANGULAR

Materiais:

- (1) Corpo da fechadura de 20 mm com aletas deformáveis, para a inserção por encaixe na chapa. Em poliamida PA6.6 reforçada. Resistente a óleos e massas lubrificantes.
- (2) Trinco com forma triangular em poliamida PA6.6 reforçada.
- (3) Parafuso de fixação autorroscante 4,2x10 com cabeça de fenda phillips em aço.
- (4) Alavanca de fecho em aço (E=0 forma reta, E=2,4,6,8,10 forma dobrada externa, E=-2 forma dobrada interna).

Superfície:

- (1-2) Acetinada.
- (3-4) Lisa.

Cor:

- (1-2) Preto (RAL 9011).
- (3-4) Zinagem standard.

Chave (Opcional):

Chave em poliamida (PA6) vermelha art. J090.

ATENÇÃO: A chave não está incluída no fornecimento. A pedir separadamente. [pág. 399].

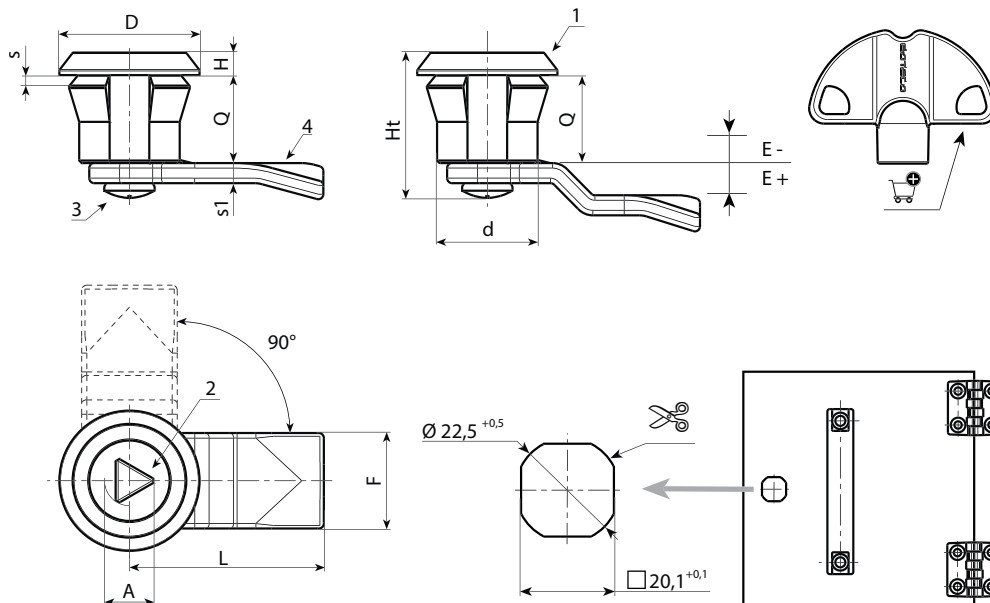


Rotação:

90°.

Pedidos especiais:

- A pedido, é possível ter a fechadura com a sua chave. Adicionar a letra C no final do código principal.



Código	Art.	A	d	D	L	Q	E	F	Ht	H	S(max.)	s1	g	Chave
-	J12020.T08E-4X4501	8	20	28	45	18	-4	19	30	4	1-2	4	-	J09050.TT0816
-	J12020.T08E-2X4501	8	20	28	45	18	-2	19	30	4	1-2	4	-	J09050.TT0816
-	J12020.T08E00X4501	8	20	28	45	18	0	19	30	4	1-2	4	-	J09050.TT0816
-	J12020.T08E04X4501	8	20	28	45	18	4	19	30	4	1-2	4	-	J09050.TT0816
-	J12020.T08E06X4501	8	20	28	45	18	6	19	30	4	1-2	4	-	J09050.TT0816
-	J12020.T08E08X4501	8	20	28	45	18	8	19	30	4	1-2	4	-	J09050.TT0816
-	J12020.T08E10X4501	8	20	28	45	18	10	19	30	4	1-2	4	-	J09050.TT0816
-	J12020.T08E12X4501	8	20	28	45	18	12	19	30	4	1-2	4	-	J09050.TT0816

FECHADURA UNIVERSAL 1/4 VOLTA EM PLÁSTICO COM FIXAÇÃO RÁPIDA E COM FENDA PARA CHAVE DE PARAFUSOS

Materiais:

- (1) Corpo da fechadura de 20 mm com aletas deformáveis, para a inserção por encaixe na chapa. Em poliamida PA6.6 reforçada. Resistente a óleos e massas lubrificantes.
- (2) Trinco com fenda para chave de parafusos em poliamida PA6.6 reforçada.
- (3) Alavanca de fecho em aço (E=0 forma reta, E=2,4,6,8,10 forma dobrada externa, E=-2 forma dobrada interna).
- (4) Parafuso de fixação autorroscante 4,2x10 com cabeça de fenda phillips em aço.

Superfície:

- (1-2) Acetinada.
- (3-4) Lisa.

Cor:

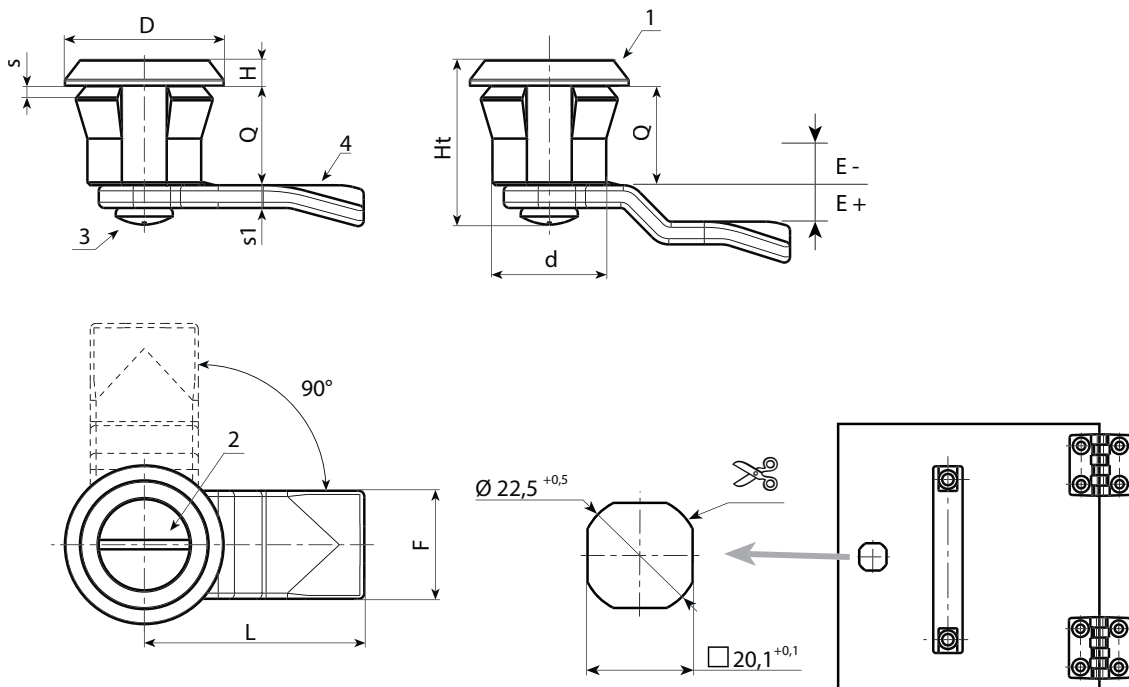
- (1-2) Preto (RAL 9011).
- (3-4) Zinagem standard.

Rotação:

90°.

Pedidos especiais:

- Nenhum.



Código	Art.	d	D	L	Q	E	F	Ht	H	s(max.)	s1	
-	J12120.T00E-4X4501	20	28	45	18	-4	19	30	4	1-2	4	-
-	J12120.T00E-2X4501	20	28	45	18	-2	19	30	4	1-2	4	-
-	J12120.T00E00X4501	20	28	45	18	0	19	30	4	1-2	4	-
-	J12120.T00E02X4501	20	28	45	18	2	19	30	4	1-2	4	-
-	J12120.T00E04X4501	20	28	45	18	4	19	30	4	1-2	4	-
-	J12120.T00E06X4501	20	28	45	18	6	19	30	4	1-2	4	-
-	J12120.T00E08X4501	20	28	45	18	8	19	30	4	1-2	4	-
-	J12120.T00E10X4501	20	28	45	18	10	19	30	4	1-2	4	-
-	J12120.T00E12X4501	20	28	45	18	12	19	30	4	1-2	4	-

FECHADURA UNIVERSAL 1/4 VOLTA EM PLÁSTICO COM FIXAÇÃO RÁPIDA E COM PERNO ALADO

Materiais:

(1) Corpo da fechadura de 20 mm com aletas deformáveis, para a inserção por encaixe na chapa. Em poliamida PA6.6 reforçada. Resistente a óleos e massas lubrificantes.

(2) Trinco com fenda para perno alado em poliamida PA6.6 reforçada.

(3) Alavanca de fecho em aço (E=0 forma reta, E=2,4,6,8,10 forma dobrada externa, E=-2 forma dobrada interna).

(4) Parafuso de fixação autorroscante 4,2x10 com cabeça de fenda phillips em aço.

Superfície:

(1-2) Acetinada.

(3-4) Lisa.

Cor:

(1-2) Preto (RAL 9011).

(3-4) Zincagem standard.

Chave (Opcional):

Chave em poliamida (PA6) vermelha art. J090.

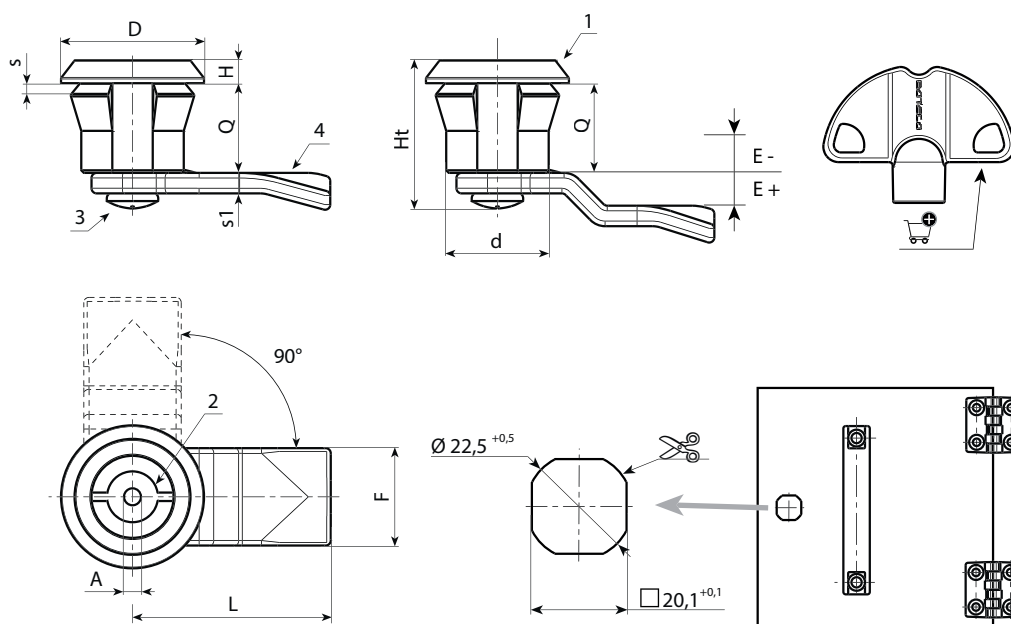
ATENÇÃO: A chave não está incluída no fornecimento. A pedir separadamente. [pág. 399].

Rotação:

90°.

Pedidos especiais:

- A pedido, é possível ter a fechadura com a sua chave. Adicionar a letra C no final do código principal.



Código	Art.	A	d	D	L	Q	E	F	Ht	H	S(max.)	s1	🔑	Chave
-	J12220.T03E0-4X4501	3	20	28	45	18	-4	19	30	4	1-2	4	-	J09050.TP0316
-	J12220.T03E-2X4501	3	20	28	45	18	-2	19	30	4	1-2	4	-	J09050.TP0316
-	J12220.T03E00X4501	3	20	28	45	18	0	19	30	4	1-2	4	-	J09050.TP0316
-	J12220.T03E02X4501	3	20	28	45	18	2	19	30	4	1-2	4	-	J09050.TP0316
-	J12220.T03E04X4501	3	20	28	45	18	4	19	30	4	1-2	4	-	J09050.TP0316
-	J12220.T03E06X4501	3	20	28	45	18	6	19	30	4	1-2	4	-	J09050.TP0316
-	J12220.T03E08X4501	3	20	28	45	18	8	19	30	4	1-2	4	-	J09050.TP0316
-	J12220.T03E10X4501	3	20	28	45	18	10	19	30	4	1-2	4	-	J09050.TP0316
-	J12220.T03E12X4501	3	20	28	45	18	12	19	30	4	1-2	4	-	J09050.TP0316

J090

NEW

+80°
-20°

PA6

UL94
HB

RoHS
COMPLIANT

CHAVE EM PLÁSTICO VERMELHA PARA FECHADURAS 1/4 VOLTA

Materiais:

Poliamida reforçada.

Resistente a óleos e massas lubrificantes.

Superfície:

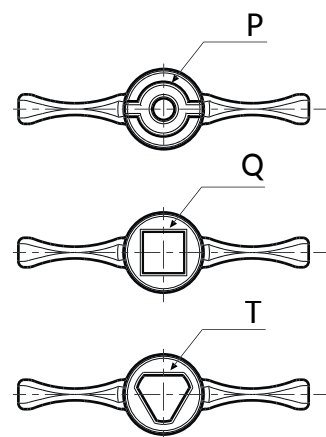
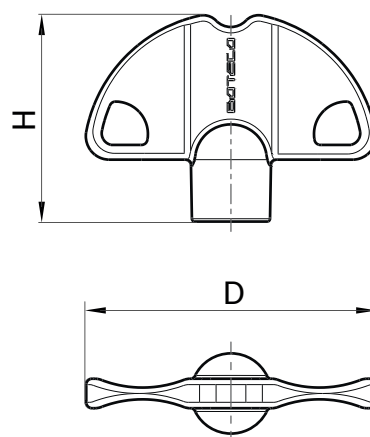
Acetinada.

Cor:

Vermelho: (RAL 3000 cód. 16).

Pedidos especiais:

- A chave pode ser entregue com uma corrente de retenção de 200 mm.



Código	Art.	D	H	Forma	g
J09050.0001	J09050.TP0316	49	35	P - 3	10
J09050.0002	J09050.TP0516	49	35	P - 5	10
J09050.0003	J09050.TQ0816	49	35	Q - 8	10
J09050.0005	J09050.TT0616	49	35	T - 6.5	10
J09050.0004	J09050.TT0816	49	35	T - 8	10

J130

FECHADURA UNIVERSAL COM MANÍPULO



Materiais:

- (1) Corpo da fechadura M19 (estator), rotor e manípulo em zamak fundido sob pressão.
- (2) Arruela elástica d. 24x1 com furo 19,4 em aço.
- (3) Porca hexagonal de fixação M19x1 em aço zincado.
- (4) Alavanca de fecho em aço zincado. (Qn forma N reta - Qe forma E dobrada externa).
- (5) Arruela elástica d. 12x1,5 cônica em aço.
- (6) Parafuso de fixação M5x8 com cabeça abaulada e fenda phillips em aço zincado.

Superfície:

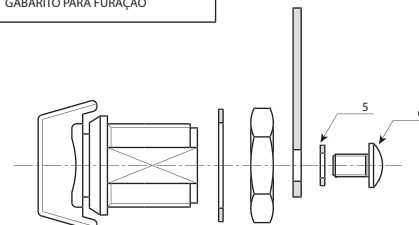
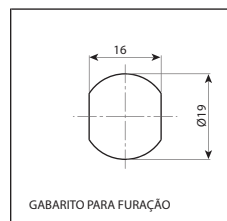
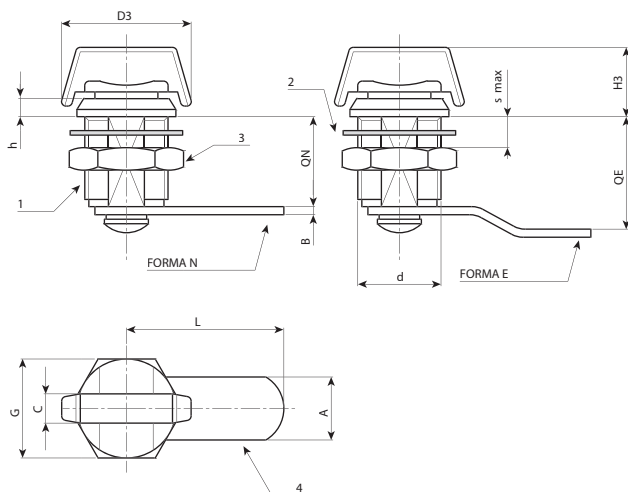
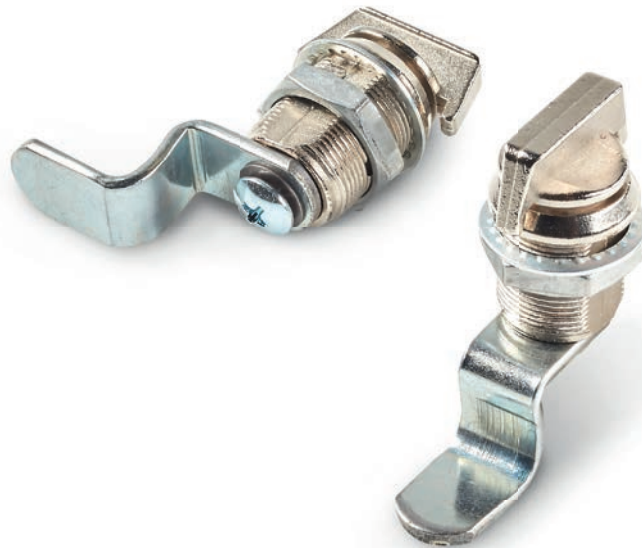
- (1) Niquelada.
- (2-5) Preta do óxido.
- (3-4-6) Zincagem blue standard.

Rotação:

90°.

Pedidos especiais:

- Nenhum.



Código	Art.	A	d	D	L1	L	Q	E	F	G	H1	Ht	H	s(max.)	s1	g
J130019.0004	J130019.ZN30X20	6.5	M19	22	29,5	30	20	0	14	22	15	31	4	6	2.5	57
J130019.0001	J130019.ZE30X25	6.5	M19	22	29,5	30	20	5	14	22	15	31	4	6	2.5	60

J131

NEW

+135°
-20°

Zamak

C10

RoHS
COMPLIANT

FECHADURA UNIVERSAL 1/4 VOLTA EM ZAMAK ROSCA M19 COM BOTÃO E FURO PARA CADEADO

Materiais:

- (1-4) Corpo da fechadura M19 (estator), rotor e botão em zamak fundido sob pressão.
- (2) Pino de bloqueio em zamak. Se for premido, a fechadura roda livremente. É possível inserir o arco de um cadeado (7,5 mm de diâmetro máximo).
- (3) Alavanca de fecho em aço (E=0 forma reta, E=2,7 forma dobrada externa, E=-2 forma dobrada interna).
- (5) Porca hexagonal de fixação M19x1 em latão.
- (6) Garfo de bloqueio em aço. A inserir na cavidade apropriada para fixar a fechadura ao painel.
- (7) Anilha mola antirrotação em aço preto do óxido.

Superfície:

Lisa.

Cor:

- (1) Cromada.
- (3-4-6) Zincada.

Rotação:

J131-O:

90° com movimento de fechamento no sentido horário.

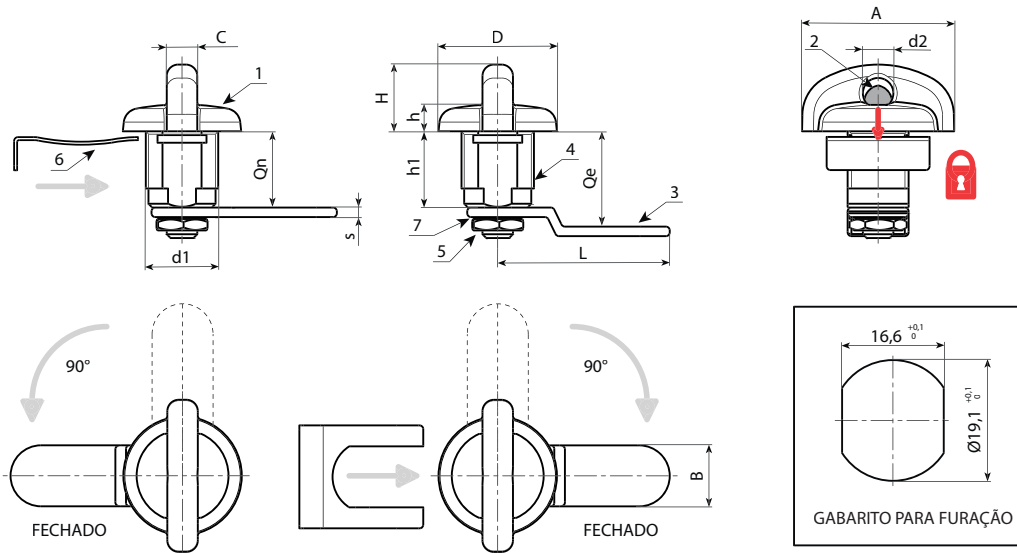
J131-A:

90° com movimento de fechamento no sentido anti-horário.



Pedidos especiais:

- Alavancas disponíveis para as fechaduras com E=0:
 - L=30 (J131019.ZN30X200 - J131019.ZN30X20A),
 - L=41 (J131019.ZN41X200 - J131019.ZN41X20A),
- Alavancas disponíveis para as fechaduras com E=2:
 - L=45 (J131019.ZE45X220 - J131019.ZE45X22A),
- Alavancas disponíveis para as fechaduras com E=7:
 - L=41 (J131019.ZE41X270 - J131019.ZE41X27A),



Versão J131-O: com rotação horária.

Código	Art.	A	d	d2	D	L1	L	Q	E	F	G	H1	Ht	H	s	s1	
J131019.0004	J131019.ZN45X200	8	M19	8	31,5	40	45	20	0	16	20,5	18	29	7	2	2,5	90
J131019.0002	J131019.ZE41X250	8	M19	8	31,5	40	45	20	5	16	20,5	18	29	7	2	2,5	95

Versão J131-A: com rotação anti-horária.

Código	Art.	A	d	d2	D	L1	L	Q	E	F	G	H1	Ht	H	s	s1	
J131019.0003	J131019.ZN45X20A	8	M19	8	31,5	40	45	20	0	16	20,5	18	29	7	2	2,5	90
J131019.0001	J131019.ZE41X25A	8	M19	8	31,5	40	45	20	5	16	20,5	18	29	7	2	2,5	95

BOTECO
LOCKINGS

FECHADURA UNIVERSAL COM CHAVE TRIANGULAR

Materiais:

- (1) Corpo da fechadura M19 (estator), rotor em zamak fundido sob pressão. Chave triangular 6 mm.
- (2) Arruela elástica d. 24x1 com furo 19,4 em aço.
- (3) Porca hexagonal de fixação M19x1 em aço.
- (4) Alavanca de fecho em aço (Qn forma N reta - Qe forma E dobrada externa).
- (5) Arruela elástica d. 12x1,5 cônica em aço.
- (6) Parafuso de fixação M5x8 com cabeça abaulada e fenda phillips em aço.

Superfície:

- (1) Niquelada.
- (2-5) Preta do óxido.
- (3-4-6) Zincagem blue standard.

Chave (Opcional):

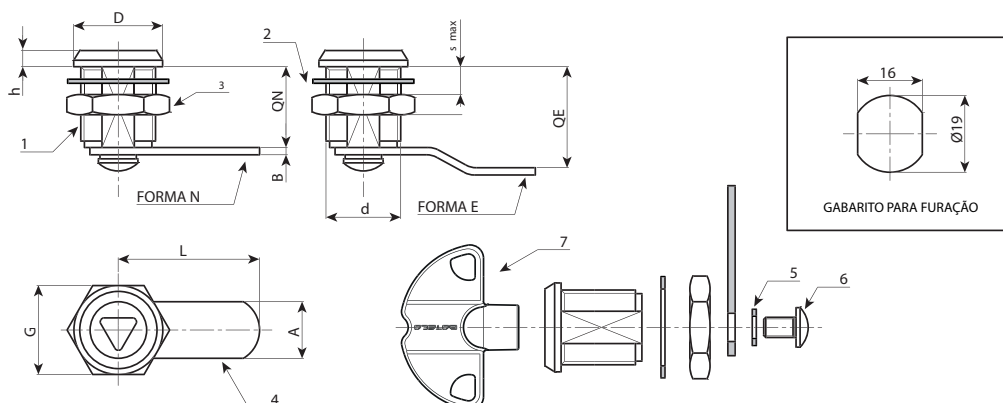
- (7) Chave em plástico vermelha art. J090.
- ATENÇÃO: A chave não está incluída no fornecimento. A pedir separadamente.

Rotação:

90°.

10 Pedidos especiais:

- Nenhum.



Nova versão do produto: com triângulo de 6.5 mm

Código	Art.	A	d	D	L	Q	E	F	G	Ht	H	S(max.)	s1	⚙️	Chave
J14019.0001	J14019.Z06E00X38L	6,5	M19	22	38	20	0	16	22	31	4	6	2.5	50	J09050.0005
J14019.0002	J14019.Z08E02X38L	6,5	M19	22	38	20	2	16	22	31	4	6	2.5	50	J09050.0005
J14019.0003	J14019.Z06E05X35L	6,5	M19	22	35	20	5	16	22	31	4	6	2.5	50	J09050.0005
J14019.0004	J14019.Z06E09X35L	6,5	M19	22	35	20	9	16	22	31	4	6	2.5	50	J09050.0005

Nova versão do produto: com triângulo de 8 mm.

Código	Art.	A	d	D	L	Q	E	F	G	Ht	H	S(max.)	s1	⚙️	Chave
J14019.0005	J14019.Z08E00X38L	8	M19	22	38	20	0	16	22	31	4	6	2.5	50	J09050.0004
J14019.0006	J14019.Z08E02X38L	8	M19	22	38	20	2	16	22	31	4	6	2.5	50	J09050.0004
J14019.0007	J14019.Z08E05X35L	8	M19	22	35	20	5	16	22	31	4	6	2.5	50	J09050.0004
J14019.0008	J14019.Z08E09X35L	8	M19	22	35	20	9	16	22	31	4	6	2.5	50	J09050.0004

FECHADURA UNIVERSAL COM CHAVE COM PERNO ALADO 3 MM

Materiais:

- (1) Corpo da fechadura M19 (estator), rotor em zamak fundido sob pressão. Chave com perno alado 3 mm.
- (2) Arruela elástica d. 24x1 com furo 19,4 em aço.
- (3) Porca hexagonal de fixação M19x1 em aço.
- (4) Alavanca de fecho em aço. (Qn forma N reta - Qe forma E dobrada externa).
- (5) Arruela elástica d. 12x1,5 cônica em aço.
- (6) Parafuso de fixação M5x8 com cabeça abaulada e fenda phillips em aço.

Superfície:

- (1) Niquelada.
- (2-5) Preta do óxido.
- (3-4-6) Zinagem blue standard.

Chave (Opcional):

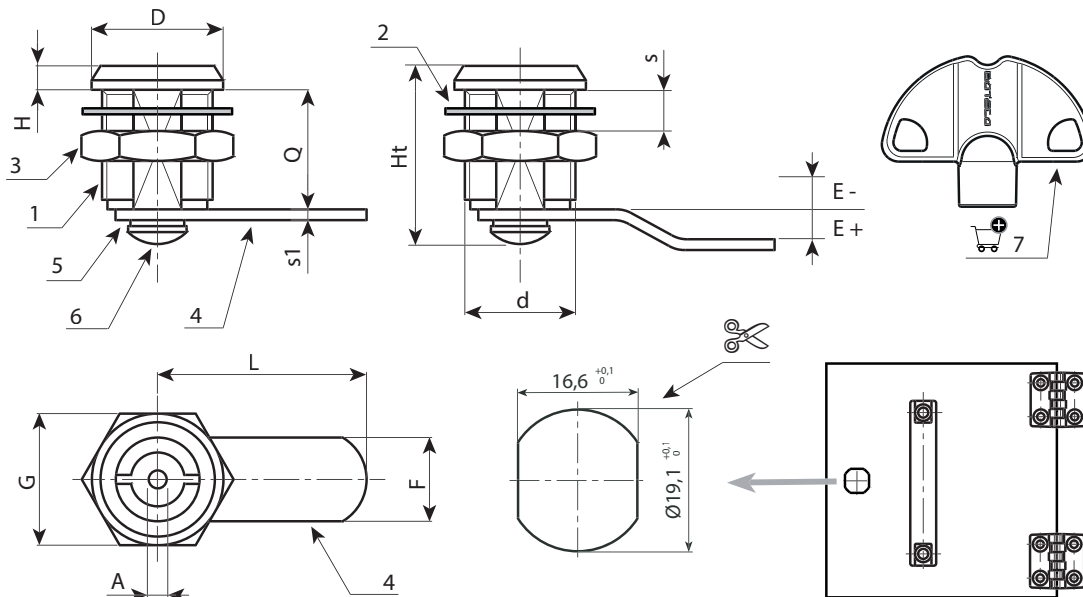
- (7) Chave em plástico vermelha, Art. J09050.TP0316
- ATENÇÃO: A chave não está incluída no fornecimento. A pedir separadamente.

Rotação:

90°.

Pedidos especiais:

- Nenhum.



Nova versão do produto

Código	Art.	A	d	D	L	Q	E	F	G	Ht	H	S(max.)	s1	🔑	Chave
J14219.0001	J14219.Z03E00X38L	3	M19	22	38	20	0	16	22	31	4	6	2,5	-	J09050.TP0316
J14219.0002	J14219.Z03E02X38L	3	M19	22	38	20	2	16	22	31	4	6	2,5	-	J09050.TP0316
J14219.0003	J14219.Z03E05X35L	3	M19	22	35	20	5	16	22	31	4	6	2,5	-	J09050.TP0316
J14219.0004	J14219.Z03E09X35L	3	M19	22	35	20	9	16	22	31	4	6	2,5	-	J09050.TP0316

FECHADURA UNIVERSAL COM CHAVE QUADRADA 7 MM

Materiais:

- (1) Corpo da fechadura M19 (estator), rotor em zamak fundido sob pressão. Chave quadrada 7 mm.
- (2) Arruela elástica d. 24x1 com furo 19,4 em aço.
- (3) Porca hexagonal de fixação M19x1 em aço.
- (4) Alavanca de fecho em aço. (Qn forma N reta - Qe forma E dobrada externa).
- (5) Arruela elástica d. 12x1,5 cônica em aço.
- (6) Parafuso de fixação M5x8 com cabeça abaulada e fenda phillips em aço.

Superfície:

- (1) Niquelada.
- (2-5) Preta do óxido.
- (3-4-6) Zincagem blue standard.

Chave (Opcional):

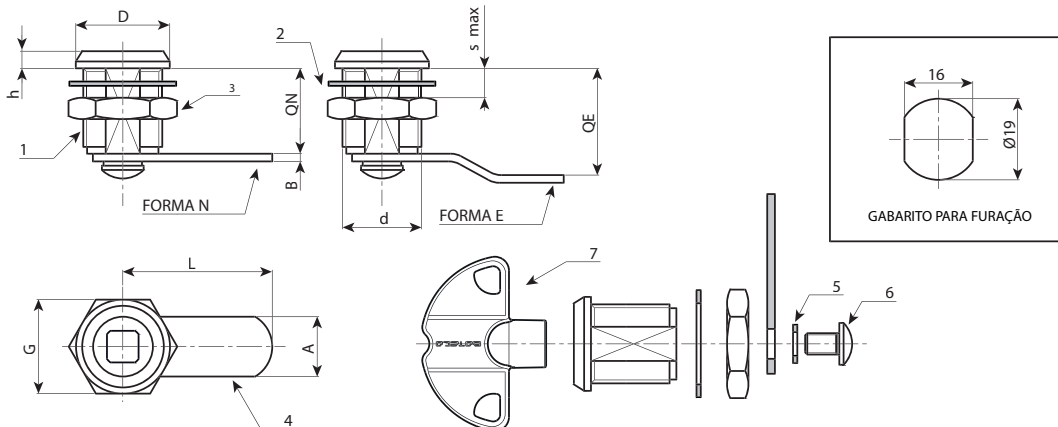
- (7) Chave em plástico vermelha. Art. J09050.TQ0816.
- ATENÇÃO: A chave não está incluída no fornecimento. A pedir separadamente.

Rotação:

90°.

10 Pedidos especiais:

- Nenhum.



Nova versão do produto

Código	Art.	A	d	D	L	Q	E	F	G	Ht	H	s(max.)	s1	🔒	Chave
J14419.0001	J14419.Z07E00X38L	7	M19	22	38	20	0	16	22	31	4	6	2,5	-	J09050.TQ0816
J14419.0002	J14419.Z07E02X38L	7	M19	22	38	20	2	16	22	31	4	6	2,5	-	J09050.TQ0816
J14419.0003	J14419.Z07E05X35L	7	M19	22	35	20	5	16	22	31	4	6	2,5	-	J09050.TQ0816
J14419.0004	J14419.Z07E09X35L	7	M19	22	35	20	9	16	22	31	4	6	2,5	-	J09050.TQ0816

J180

FECHO DE ENGATE REGULÁVEL COM GANCHO EM AÇO



Materiais:

J180:

Fecho de engate regulável com gancho em aço recortado zincado.

J180CIN:

Fecho de engate regulável com gancho em aço recortado inoxidável (Aisi 304).

Superfície:

Brilhante.

Cor:

J180:

Zincagem blue standard.

J180CIN:

Natural.

ATENÇÃO:

O contra-gancho deve ser pedido separadamente do fecho de engate.

Pedidos especiais:

- Nenhum.

CONTRA-GANCHOS QUE PODEM SER ACOPLADOS:

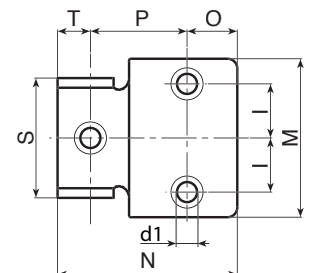
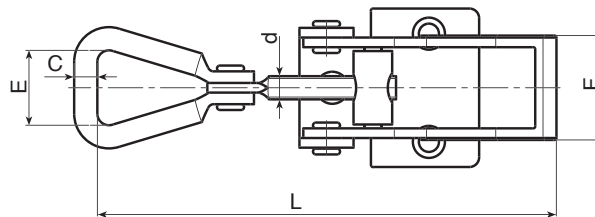
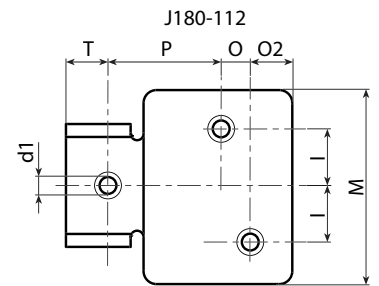
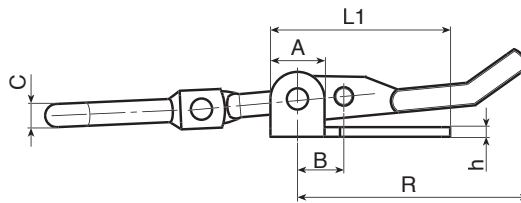
Artigo J180048 acoplável aos contra-ganchos: J183048-J184048

Artigo J180065 acoplável aos contra-ganchos: J183065-

J184065-J185065

Artigo J180112 acoplável aos contra-ganchos: J183065-

J184065-J185065



Versão J180: Versão em aço zincado.

Código	art.	R	L	L1/N	A	B	C	d	d1	E	F	h	I	M	O	O2	P	T	S	
J180048.0001	J180048.FZ	48	66-75	35	10	11	4.3	M5	5.5	18	17	2	7.5	28	9	-	12	14	20	35
J180065.0001	J180065.FZ	65	104-124	46	14	12	6	M6	5.1	24	25	3	13	41	13.5	-	24.5	8	31	110
J180112.0001	J180112.FZ	112	160-175	70	20	14	7	M8	7.5	34	30	2.5	17.5	60	9	13	35	13	37	210

Versão J180CIN: Versão em aço inoxidável (Aisi 304).

INOX

Código	art.	R	L	L1/N	A	B	C	d	d1	E	F	h	I	M	O	O2	P	T	S	
J180048.0002	J180048.FZCIN	48	66-75	35	10	11	4.3	M5	5.5	18	17	2	7.5	28	9	-	12	14	20	35
J180065.0002	J180065.FZCIN	65	104-124	46	14	12	6	M6	5.1	24	25	3	13	41	13.5	-	24.5	8	31	110



J182

FECHO DE ENGATE REGULÁVEL COM CADEADO EM AÇO



Materiais:

J182:

Fecho de engate regulável com gancho em aço recortado inoxidável com olhal para cadeado.

J182CIN:

Fecho de engate regulável com gancho em aço cortado inoxidável com olhal para cadeado (Aisi 304).

Superfície:

Brilhante.

Cor:

J182:

Zincagem blue standard.

J182CIN:

Natural.

ATENÇÃO:

O contra-gancho deve ser pedido separadamente do fecho de engate.

Pedidos especiais:

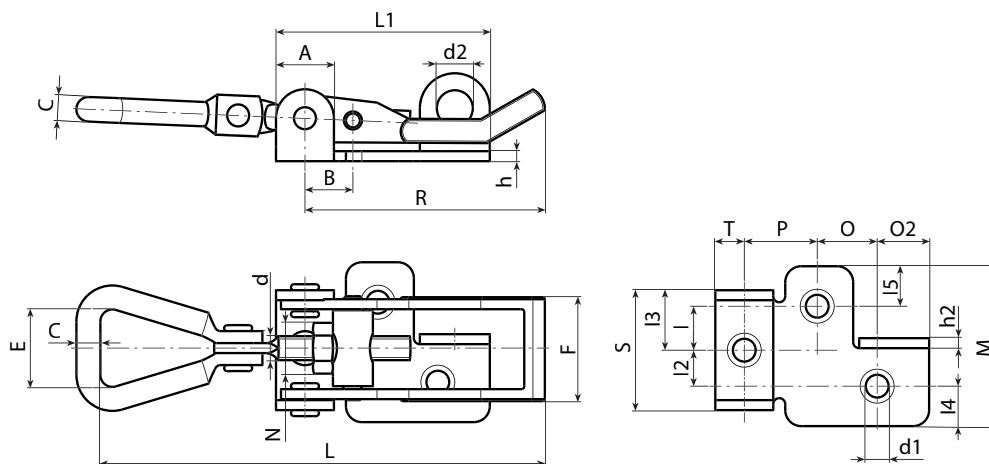
- Nenhum.

CONTRA-GANCHOS QUE PODEM SER ACOPLADOS:

Artigo J182048 acoplável aos contra-ganchos: J183048-J184048

Artigo J182065 acoplável aos contra-ganchos: J183065-J184065-J185065

Artigo J182112 acoplável aos contra-ganchos: J183065-J184065-J185065



Versão J182: Versão em aço zincado.

Código	art.	R	L	L1	A	B	C	d	d1	d2	E	F	h	h2	I	I2	I3	I4	I5	M	O	O2	P	T	S		
J182048.0001	J182048.FZ	48	66-75	42.5	11	11	4.3	M5	5.3	7	17	17	2	2	7	7	10	6.5	6.5	27	11	9	11	11.5	20	43	
J182065.0001	J182065.FZ	65	104-124	53	14	12	5	M5	5.3	9.5	25	26	2.5	2.5	10	10	15	10	10	40	15	12	18	8	30	100	
J182112.0001	J182112.FZ	112	160-175	70	17	14	7	M6	7	9	31	30	3	3	17.5	16.5	19	13.5	12.5	60	22	13	22	13	38	216	

Versão J182CIN: Versão em aço inoxidável (Aisi 304).

INOX

Código	art.	R	L	L1	A	B	C	d	d1	d2	E	F	h	h2	I	I2	I3	I4	I5	M	O	O2	P	T	S		
J182048.0002	J182048.FZCIN	48	66-75	42.5	11	11	4.3	M5	5.3	7	17	18	2	2	7	7	10	6.5	6.5	27	11	9	11	11.5	20	43	
J182065.0002	J182065.FZCIN	65	104-124	53	14	12	5	M5	5.3	9.5	25	26	2.5	2.5	10	10	15	10	10	40	15	12	18	8	30	100	
J182112.0002	J182112.FZCIN	112	160-175	70	17	14	6.5	M6	7	9	31	30	3	3	18	18	18	60	22	13	22	13	38	216	-	-	

J183



CONTRA-GANCHO INVERTIDO EM AÇO PARA FECHO DE ENGATE REGULÁVEL COM GANCHO

Materiais:

J183:

Contra-gancho furado e recortado em aço.

J183CIN:

Contra-gancho furado e recortado em aço inoxidável (Aisi 304).

Superfície:

Brilhante.

Cor:

J183:

Zincagem blue standard.

J183CIN:

Natural.

ATENÇÃO:

O fecho de engate deve ser pedido separadamente do contra-gancho.

Pedidos especiais:

- Nenhum.

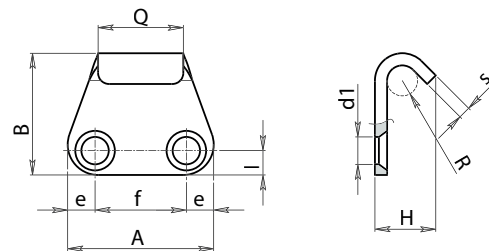
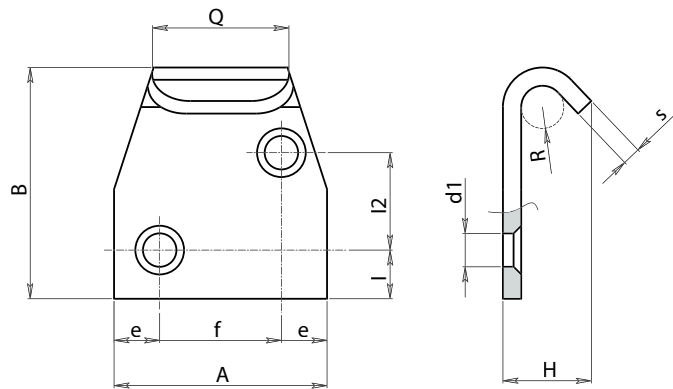
CONTRA-GANCHOS QUE PODEM SER ACOPLADOS:

Contra-gancho J183048 acoplável aos fechos: J180048-J182048.

Contra-gancho J183065 acoplável aos fechos: J180065-J182065-J180112-J182112.



10



Versão J183 - em aço zincado

Código	Art.	H	I	I2	A	B	Q	e	f	R	d1	s	
J183048.0001	J183048.FZ10	10	5	-	26	21	14	5,5	15	2,5	5,1	2	7
J183065.0001	J183065.FZ14	14,5	8,5	16	35	38,5	22	7,5	20	3,5	5,5	3	32

Versão J183CIN - em aço inoxidável

Código	Art.	H	I	I2	A	B	Q	e	f	R	d1	s	
J183048.0002	J183048.FZ10CIN	10	5	-	26	21	14	5,5	15	2,5	5,1	2	7
J183065.0002	J183065.FZ14CIN	14,5	8,5	16	35	38,5	22	7,5	20	3,5	5,5	3	32

INOX



J184



CONTRA-GANCHO INVERTIDO EM AÇO PARA FECHO DE ENGATE REGULÁVEL COM GANCHO

Materiais:

Contra-gancho invertido furado e recortado em aço.

Superfície:

Brilhante.

Cor:

Zincagem blue standard.

ATENÇÃO:

O fecho de engate deve ser pedido separadamente do contra-gancho.

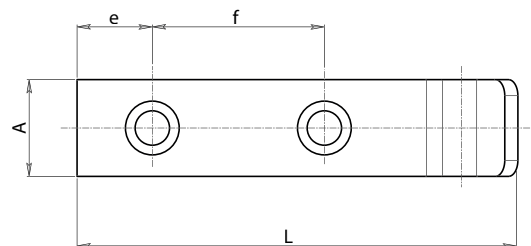
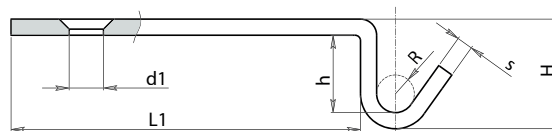
Pedidos especiais:

- Nenhum.

CONTRA-GANCHOS QUE PODEM SER ACOPLADOS:

Contra-gancho J184048 acoplável aos fechos: J180048-J182048.

Contra-gancho J184065 acoplável aos fechos: J180065-J182065-J180112-J182112.



Código	Art.	H	L	L1	h	A	e	f	R	d1	s	
J184048.0001	J184048.FZ09	9	40	29	5	16	7	14	2.5	5.1	2	7
J184065.0001	J184065.FZ21	21	82	65	16	18	14	32	3.5	6.5	3	31

J185



CONTRA-GANCHO INVERTIDO EM AÇO PARA FECHO DE ENGATE REGULÁVEL COM GANCHO

Materiais:

J185:

Contra-gancho extensível furado e recortado em aço.

J185CIN:

Contra-gancho extensível furado e recortado em aço inoxidável (Aisi 304).

Superfície:

Brilhante.

Cor:

J185:

Zincagem blue standard.

J185CIN:

Natural.

ATENÇÃO:

O fecho de engate deve ser pedido separadamente do contra-gancho.

Pedidos especiais:

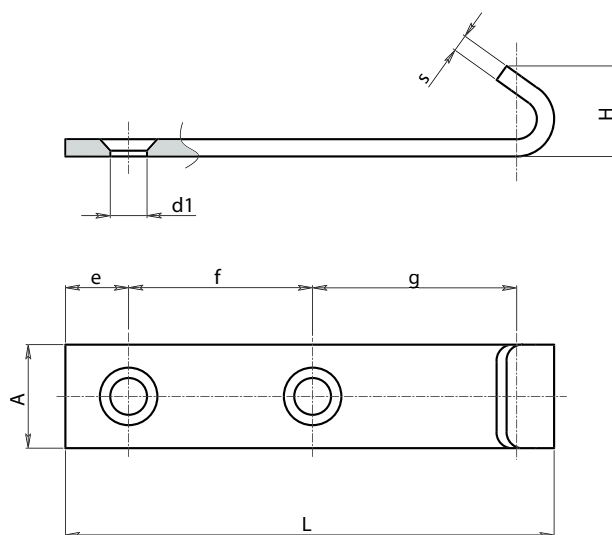
- Nenhum.

CONTRA-GANCHOS QUE PODEM SER ACOPLADOS:

Contra-gancho J185065 acoplável aos fechos: J180065-J182065-J180112-J182112.



10



Versão J185 - em aço zincado

Código	Art.	H	L	A	e	f	d1	s	g
J185065.0001	J185065.FZ16	16.5	85	18	13.5	29	7	3	40

Versão J185CIN - em aço inoxidável

Código	Art.	H	L	A	e	f	d1	s	g
J185065.0002	J185065.FZ16CIN	16.5	85	18	13.5	29	7	3	40

INOX



FECHO DE ENGATE REGULÁVEL COM GANCHO - VERSÃO LIGEIRA

Materiais:

- (1) Corpo do fecho recortado e dobrado em aço.
- (2) Contra-gancho recortado e dobrado em aço.
- (3) Gancho moldado e roscado em aço.
- (4) Rebites de fixação em aço inoxidável (Aisi 304).

Superfície:

Lisa.

Cor:

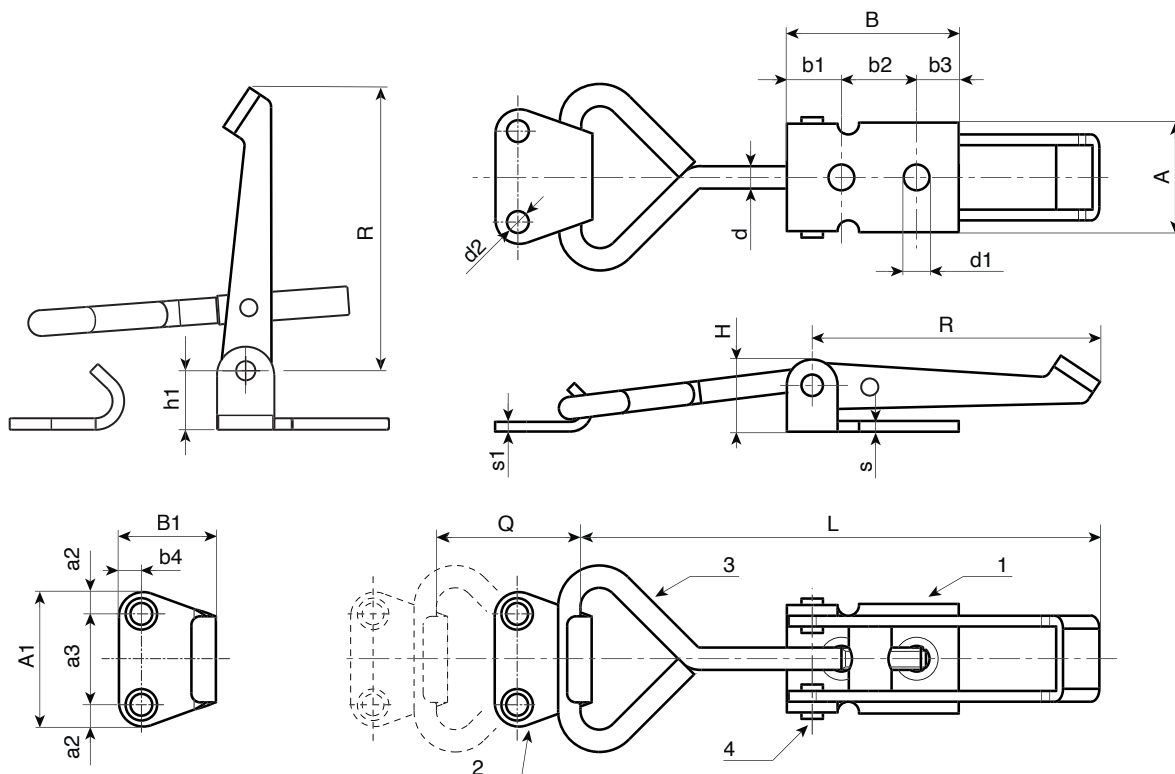
Natural.

Embalagem:

O artigo é fornecido com contra-gancho padrão.

Pedidos especiais:

- A pedido e por quantidade, o artigo pode ser fornecido em aço inoxidável.



Código	art.	R	L	Q	H	A	B	A1	B1	b1	b2	b3	b4	a2	a3	h1	s	s1	d	d1	d2	
J188040.0001	J188040.FZ	50	73,5	0÷13	15	20,5	30	25	20	5,5	18	6,5	4,5	5,5	14	10	2	2	4,5	4,7	4,5	56
J188060.0001	J188060.FZ	69	98	0÷23	17	25,5	40	30	24	13	17,5	9,5	6	6,5	17	11	2,5	3	5	6	4,5	83

FECHO DE ENGATE REGULÁVEL COM GANCHO INVERTIDO

Materiais:

- (1) Corpo do fecho recortado e dobrado em aço.
- (2) Contra-gancho recortado e dobrado em aço.
- (3) Gancho moldado e roscado em aço.
- (4) Rebites de fixação em aço inoxidável (Aisi 304).

Superfície:

Lisa.

Cor:

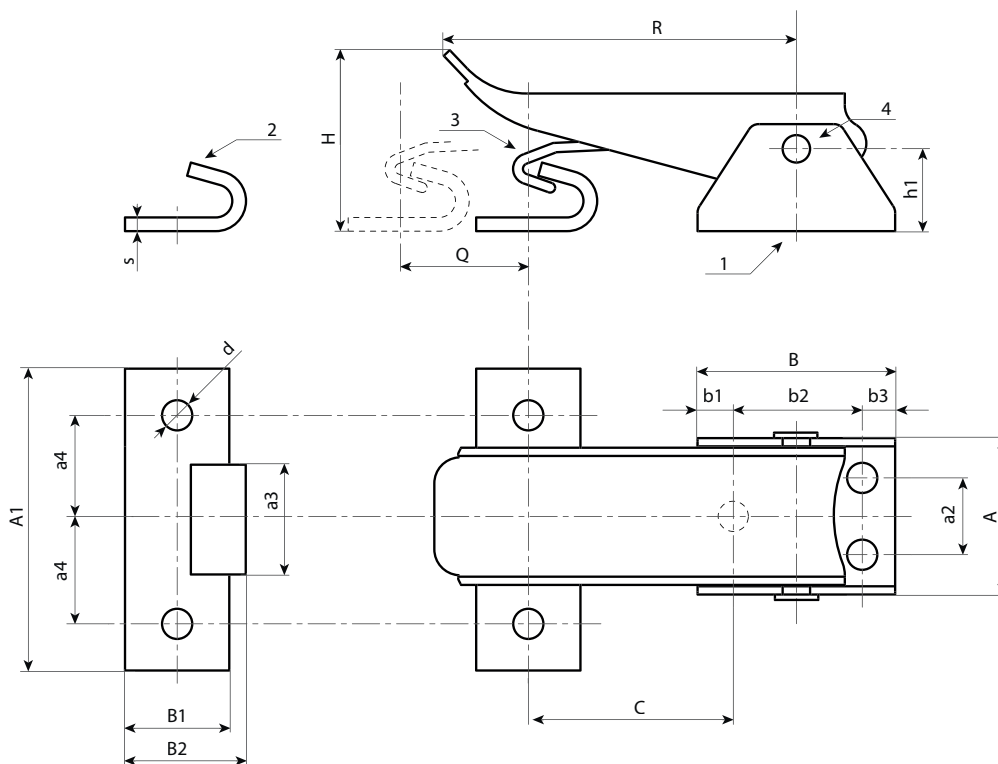
Natural.

Embalagem:

O artigo é fornecido com contra-gancho padrão.

Pedidos especiais:

- A pedido e por quantidade, o artigo pode ser fornecido em aço inoxidável.



Código	art.	R	Q	H	C	h1	A	B	A1	B1	b1	b2	b3	a2	a3	a4	s	d	g	
J190036.0001	J190036.FZ	65,5	18	29	39÷57	16	28,5	35	55	17,5	5,5	24	5,5	14	20	20	2,5	5,5	115	9

J250

GRAMPO ESTICADOR COM CONTRA-GANCHO



Materiais:

- (1) Punho em tecnopolímero. Resistente a óleos e massas lubrificantes.
- (2) Alavanca recortada e dobrada em aço.
- (3) Porca de fixação em aço.
- (4) Rebites de fixação em aço inoxidável (Aisi 303).
- (5) Gancho em aço temperado.
- (6) Bucha de retenção temperada lubrificada.
- (7) Contra-gancho recortado e dobrado em aço.

Superfície:

- (1) Acetinada ligeira.
- (2-3-5-6-7) Lisa.

Cor:

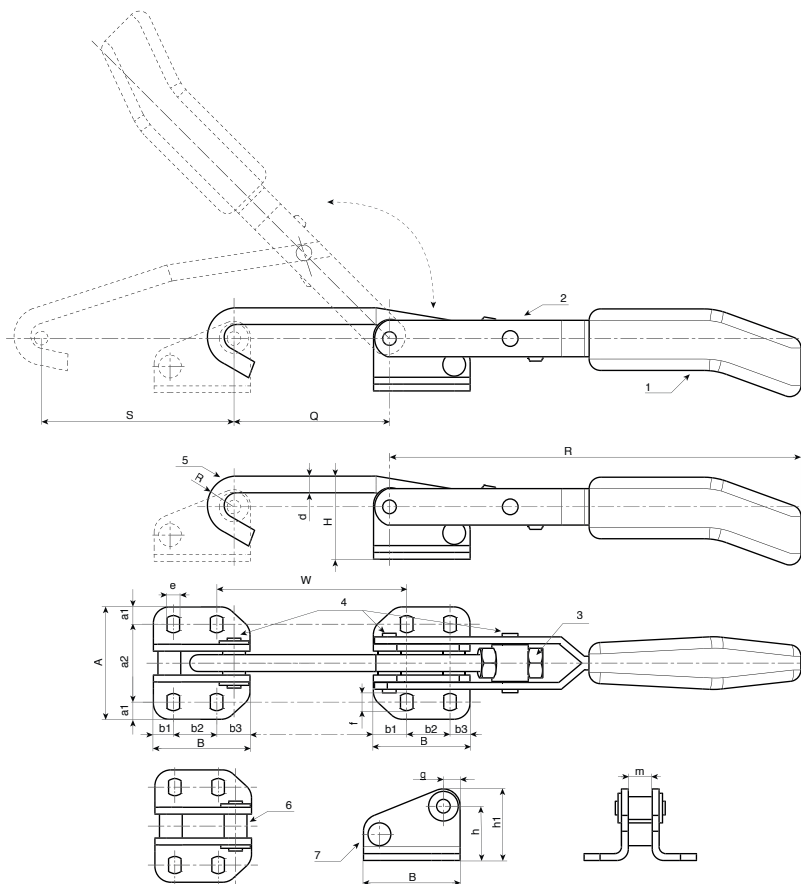
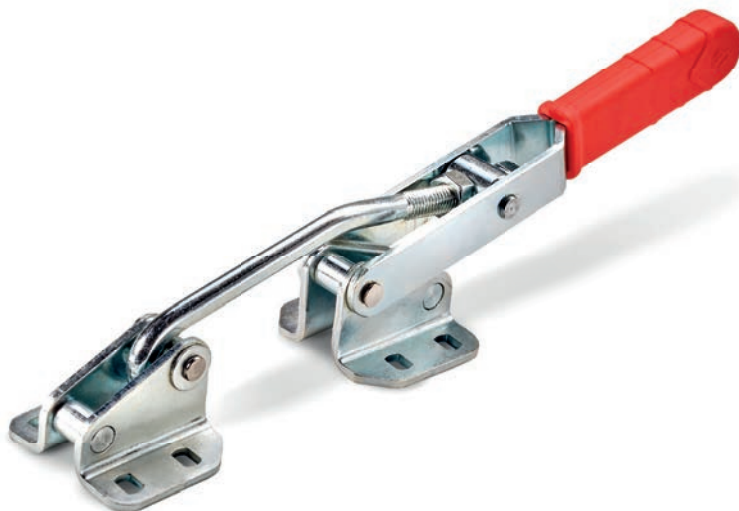
- (1) Bicolor vermelho e preto.
- (2-3-5-6-7) Zincagem blue standard.

Embalagem:

O artigo é fornecido com contra-gancho padrão.

Pedidos especiais:

- Nenhum.



Código	art.	F1 (kN)	R	H	S	Q	R	d	W	f			
J250020.0001	J250020.FZ	2	97	40	40	30÷38	97	6	32÷41	6.5			
J250030.0001	J250030.FZ	3	160	40	98	53÷63	160	6.5	71,5÷81	7.5			
J250050.0001	J250050.FZ	5	236	70	144	59÷70	236	11	61÷70	14.5			
Código	A	a2	B	b1	b2	b3	e	f	g	h	h1	m	g
J250020.0001	43	29	33	7	19	7	4.5	6.5	185	27.5	35	6.8	185
J250030.0001	43	34	42	14.5	19	8.5	5.5	7.5	410	23	31	10.8	410
J250050.0001	86	60	55	12.5	30	12.5	11	14.5	1260	49	60	13.8	1260



J255



GRAMPO ESTICADOR - ESTREITO - COM CONTRA-GANCHO

Materiais:

- (1) Punho em tecnopolímero. Resistente a óleos e massas lubrificantes.
- (2) Alavanca recortada e dobrada em aço.
- (3) Porca de fixação em aço.
- (4) Rebites de fixação em aço inoxidável (Aisi 303).
- (5) Gancho em aço temperado.
- (6) Bucha de retenção temperada lubrificada.
- (7) Contra-gancho recortado e dobrado em aço.

Superfície:

- (1) Acetinada ligeira.
- (2-3-5-6-7) Lisa.

Cor:

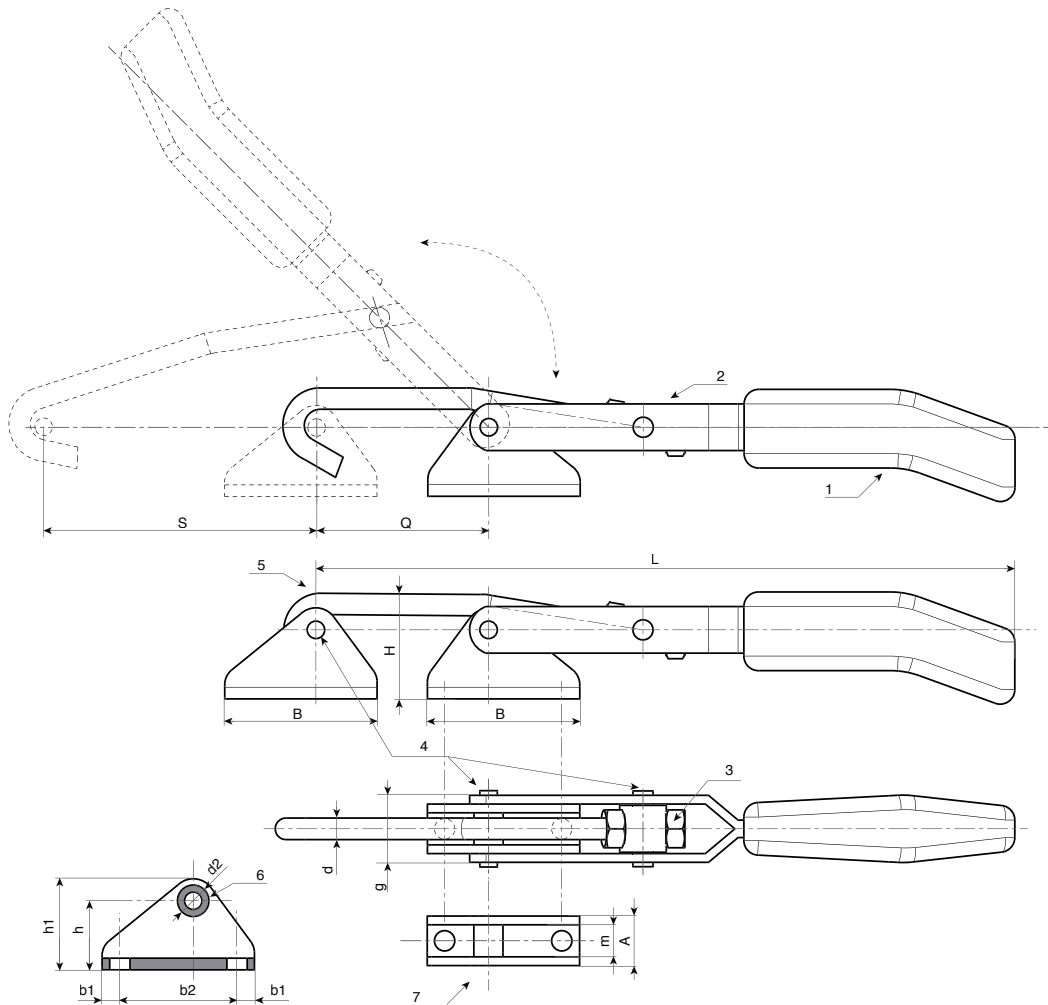
- Bicolor vermelho e preto.
(2-3-5-6-7) Zinagem blue standard.

Embalagem:

O artigo é fornecido com contra-gancho padrão.

Pedidos especiais:

- Nenhum.



Código	art.	F1 (kN)	L	H	S	Q	d	d2	b2
J255030.0001	J255030.FZ	3	235÷247	36	93÷105	12	7	7	38
Código	A	B	b1	b2	g	h	h1	m	
J255030.0001	17	52	7	38	23	23	31	11	23



J260

GRAMPO ESTICADOR HORIZONTAL



Materiais:

- (1) Punho em tecnopolímero. Resistente a óleos e massas lubrificantes.
- (3) Alavanca recortada e dobrada em aço.
- (4) Gancho em U com terminais roscados em aço temperado.
- (5) Porca de fixação em aço.
- (6) Porca de fixação autoblocante em aço.
- (7) Contra-gancho recortado e dobrado, em aço temperado.
- (8) Bucha de retenção e rotação em aço temperado e lubrificado.
- (9) Rebites de fixação em aço inoxidável (Aisi 303).

Superfície:

- (1) Acetinada ligeira.
- (3-4-5-6-7-8-9) Lisa.

Cor:

- (1) Bicolor vermelho e preto.
- (3-4-5-6-7-8) Zinagem blue standard.
- (9) Natural.

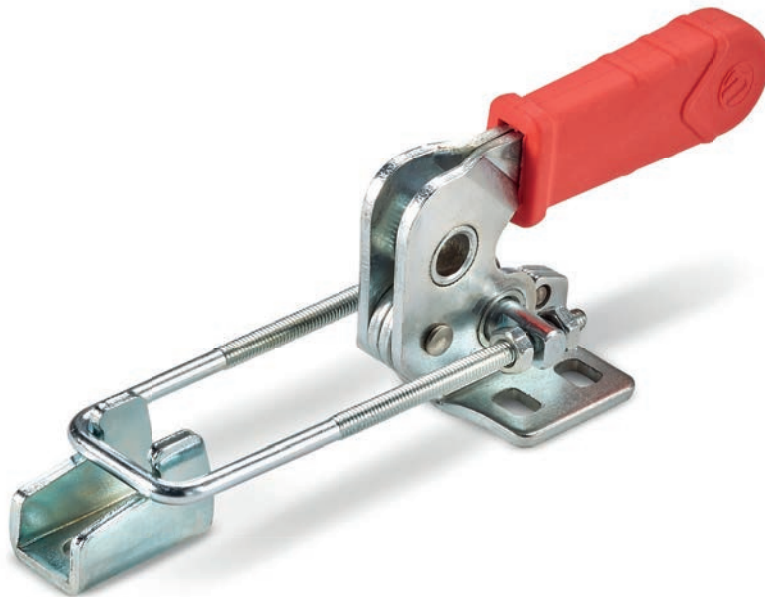
Embalagem:

O código inclui o grampo esticador e o seu contra-gancho. O contra-gancho também pode ser pedido separadamente com os seguintes códigos:

- J261010.FZ para o gancho J260010.FZ
- J261014.FZ para o gancho J260014.FZ
- J261025.FZ para o gancho J260025.FZ
- J261045.FZ para o gancho J260045.FZ

Pedidos especiais:

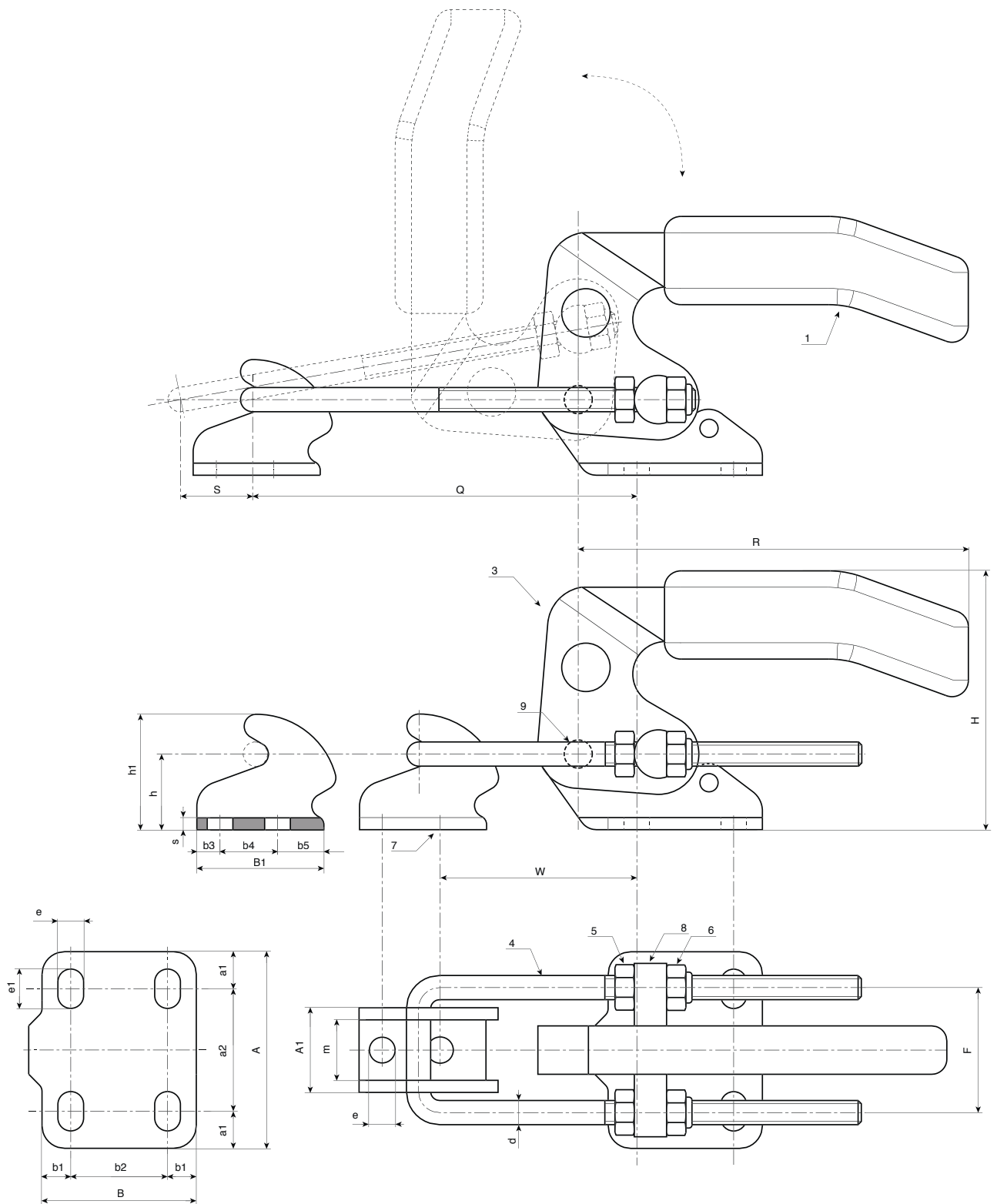
- A pedido e por quantidade, o produto pode ser fornecido em aço inoxidável.



Código	Art.	F1 (kN)	R	H	S	Q	W	d	F	A	A1
J260010.0001	J260010.FZ	1	89	28	16	21÷65	14÷24	3.5	18.5	27	13.5
J260014.0001	J260014.FZ	14	83	49	11	48÷86	32÷70	3.5	24	38	16
J260025.0001	J260025.FZ	25	104	70	21	48,5÷95,5	43÷90	5	31	48	21
J260045.0001	J260045.FZ	45	124	84	28	66÷104	60÷116	7	41	64	28

J260

GRAMPO ESTICADOR HORIZONTAL



Código	Art.	a1	a2	B	B1	b1	b2	b3	b4	b5	e	e1	h	h1	m	s	
J260010.0001	J260010.FZ	4.5	18	26	20	5	16	5	10	5	4.5	4.5	12	18	9	2	80
J260014.0001	J260014.FZ	8	22	26	26	6.25	13.5	7.75	10.5	7.75	5.2	7.5	12	20	11	2.5	150
J260025.0001	J260025.FZ	10	28	35	32	8	19	6	14	12	6.5	10	19	29	15	3	330
J260045.0001	J260045.FZ	12	40	51	40	9.5	32	8	19	13	8.5	13	25	39	20	4	750

J265

GRAMPO ESTICADOR VERSÃO PESADA



Materiais:

- (1) Punho fino em plástico. Resistente a óleos e massas lubrificantes.
- (2) Alavanca e base em aço fundido.
- (3) Contra-gancho em aço fundido.
- (4) Gancho em U com terminais roscados em aço temperado.
- (5-6) Porcas de fixação em aço zincado.
- (7) Perno de rotação em aço temperado e zincado. Com rolamento de guia lubrificado. Fixação com anéis Seeger.
- (8) Bucha de retenção e rotação em aço temperado e zincado. Com rolamento de guia lubrificado. Fixação com anéis Seeger.
- (9) Rebites de fixação em aço inoxidável (Aisi 303).

Superfície:

- (1-4-5-6-7-8-9) Lisa.
- (2-3) Acetinada por jato de areia.

Cor:

- (1) Vermelho.
- (2-3-4-5-6-7-8) Zincagem blue standard.
- (9) Natural.

Embalagem:

O código inclui o grampo esticador e o seu contra-gancho. O contra-gancho também pode ser pedido separadamente com os seguintes códigos:

J266150.FZ para o gancho J265150.FZ

10

Pedidos especiais:

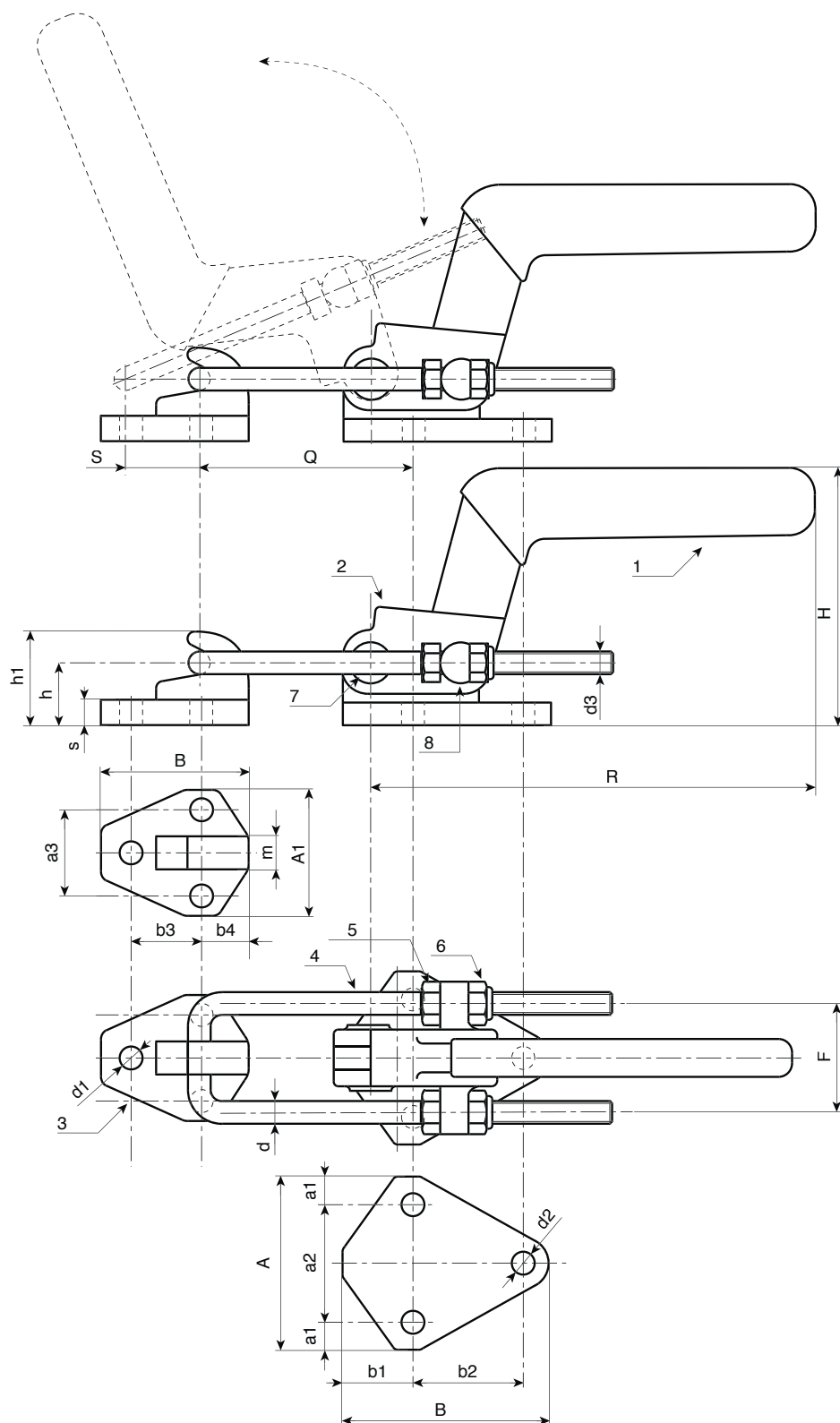
- Nenhum.



Código	Art.	F1 (kN)	R	H	S	Q	F	A	A1	a1	a2
J265150.0001	J265150.FZ	15	168	94	50	81÷132	54	82	60	13	56

J265

GRAMPO ESTICADOR VERSÃO PESADA



Código	Art.	a3	B	B1	d	d1	d2	d3	b1	b2	b3	b4	h	h1	m	s	
J265150.0001	J265150.FZ	42	98.5	70	9	10.5	10.5	M10	33.5	52.5	35	23	33	50	15.5	11	1800

J300

BASE DE FECHO COM FURO PASSANTE



PA6
+G.F.

UL94
HB



Materiais:

Poliamida reforçada.
Resistente a óleos e massas lubrificantes.

Superfície:

Acetinada.

Cor:

Preto (RAL 9011).

Furo

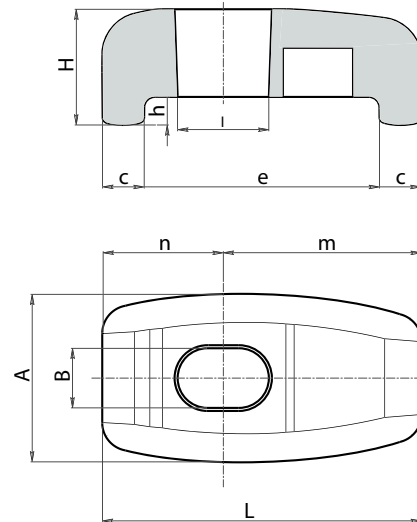
Furo liso passante obtido por moldagem no plástico.

Pedidos especiais:

- Nenhum.



A utilização da base J300 deve ser combinada a um manípulo com perno roscado. Uma combinação eficaz pode ser aquela com um puxador em T art. L271. Juntos funcionam como sistema de bloqueio rápido para painéis de máquinas em geral. Especificamente indicado para painéis isolantes de grandes unidades frigoríficas externas de condicionamento.



Código	Art.	A	L	H	B	l	c	e	h	n	m	g
J30046.0001	J30046.TG08.501	24	45.5	16.5	8.5	13	6	33.5	4	17	28.5	15
J30068.0001	J30068.TG08.501	24	67.5	16.5	8.5	13	6	55.5	4	17.5	50	19

J270



MINI GRAMPO ARTICULADO HORIZONTAL COM BASE EM AÇO

Materiais:

- (1) Punho revestido com borracha termoplástica.
- (2) Parafuso prisioneiro roscado em aço automático.
- (3) Ponteira de pressão em borracha TPV.
- (4) Porca de fixação em aço (DIN 934).
- (5) Base e alavanca recortadas e dobradas em chapa (DD13).
- (6) Pernos de rotação e rebites em aço inoxidável (Aisi 304).
- (7) Anilhas recortadas e dobradas em chapa (DD13).

Superfície:

Lisa.

Cor:

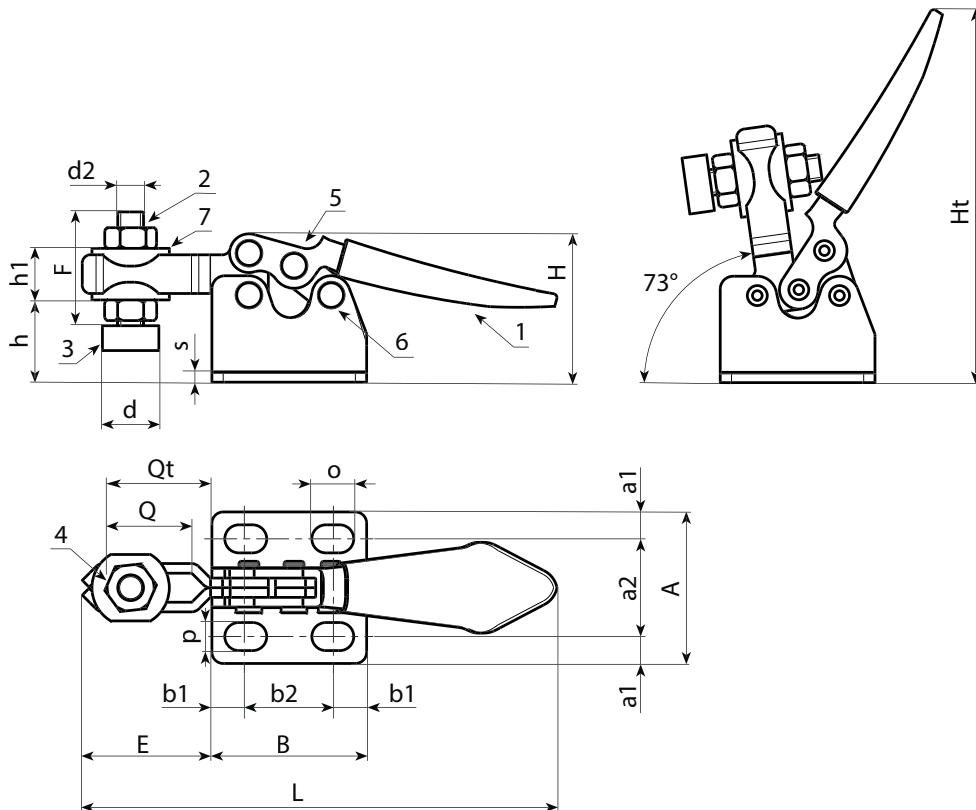
- (1) Amarelo.
- (3) Vermelho.
- (2-4-5-7) Zincação blue standard.

Pedidos especiais:

- Nenhum.



10



Código	art.	h	L	A	B	E	F	H	Ht	Q	Qt	d	d2	o	p	a1	a2	b1	b2	h1	s	F1 (Kg)	
J270008.0001	J270008.FZ10	9	75	24	24,5	20	18	18	54	12	16	9	M4	6,5	4,5	4,3	15,5	5,5	13,5	6	1,5	40	26
J270014.0001	J270014.FZ10	9	75	24	24,5	20	18	24	60	12	16	9	M4	6,5	4,5	4,3	15,5	5,5	13,5	6	1,5	40	29

GRAMPO ARTICULADO HORIZONTAL EM AÇO COM BASE E PUNHO EM BORRACHA

Materiais:

- (1) Punho fino em borracha termoplástica TPV. Dureza 75 Shore.
- (2) Parafuso prisioneiro roscado em aço automático.
- (3) Ponteira de pressão em borracha de cloropreno. Dureza 75 Shore.
- (4) Porca de fixação em aço (DIN 934).
- (5) Base e alavanca recortadas e dobradas em chapa (DD13).
- (6) Pernos de rotação e rebites de fixação em aço inoxidável (Aisi 303).
- (7) Anilhas dobradas em chapa (DD13).

Superfície:

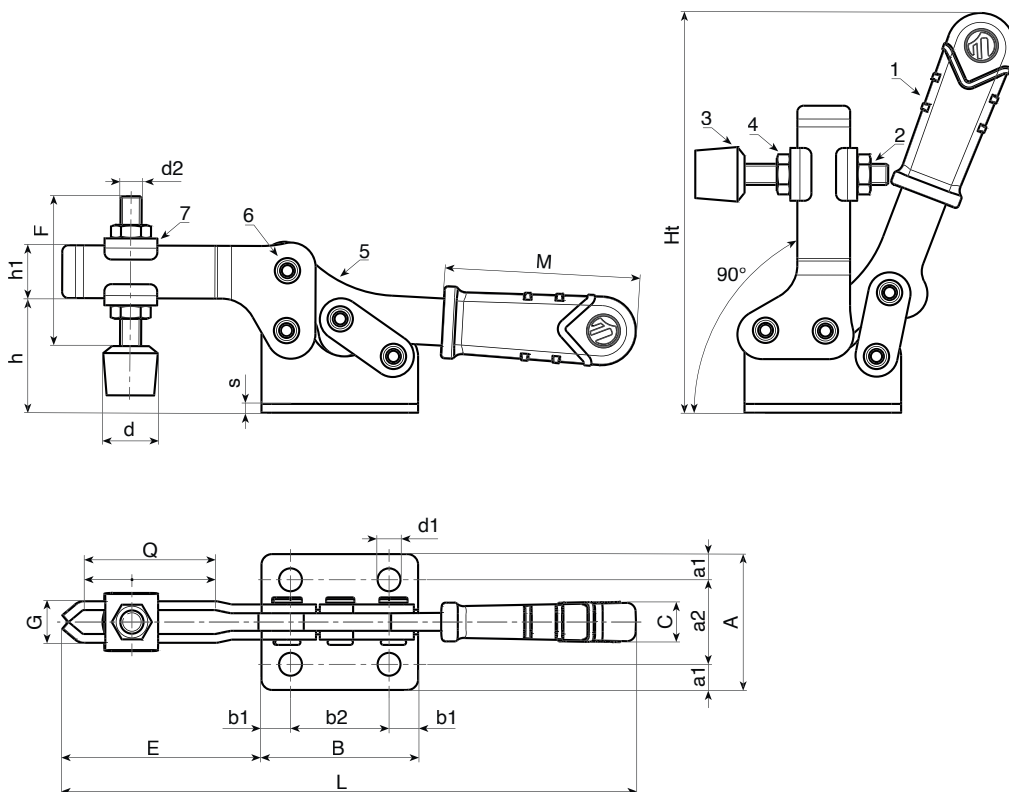
Lisa.

Cor:

- (1) Vermelho RAL 3000.
- (3) Preto RAL 9011.
- (2-4-5-7) Zinagem blue standard.

Pedidos especiais:

- Nenhum.



Código	art.	F1 (Kg)	L	A	B	C	E	F	G	Ht	Q	M	d	d1	d2	a1	a2	b1	b2	h	h1	s	
J272010.0001	J272010.FZ16	100	120	25	29	12	42	32	12,5	86	20	40	15	4,5	M6	4	17	7,75	13,5	20,5	11	3	151
J272012.0001	J272012.FZ16	120	162	38	44	12	57	44	12	115	32	55	15	6,5	M6	7	24	8	28	32	15	2,5	220
J272020.0001	J272020.FZ16	200	190	43	58	12	68	54	14	135	30	65	20	6,5	M8	8	27	9	40	37	16	3	380
J272030.0001	J272030.FZ16	300	260	62	79	14,5	100	75	18	204	60	75	25	8,5	M10	11,5	39	11,5	56	51	23	4	840
J272035.0001	J272035.FZ16	350	288	62	79	14,5	118	75	18	204	77	75	25	8,5	M10	11,5	39	11,5	56	51	23	4	860

J276



TPV

DD13

UL94
HB



GRAMPO ARTICULADO VERTICAL EM AÇO COM BASE E PUNHO EM BORRACHA

Materiais:

- (1) Punho fino em borracha termoplástica TPV. Dureza 75 Shore.
- (2) Parafuso prisioneiro roscado em aço automático.
- (3) Ponteira de pressão em borracha de cloropreno. Dureza 75 Shore.
- (4) Porca de fixação em aço (DIN 934).
- (5) Base e alavanca recortadas e dobradas em chapa (DD13).
- (6) Pernos de rotação e rebites de fixação em aço inoxidável (Aisi 303).
- (7) Anilhas dobradas em chapa (DD13).

Superfície:

Lisa.

Cor:

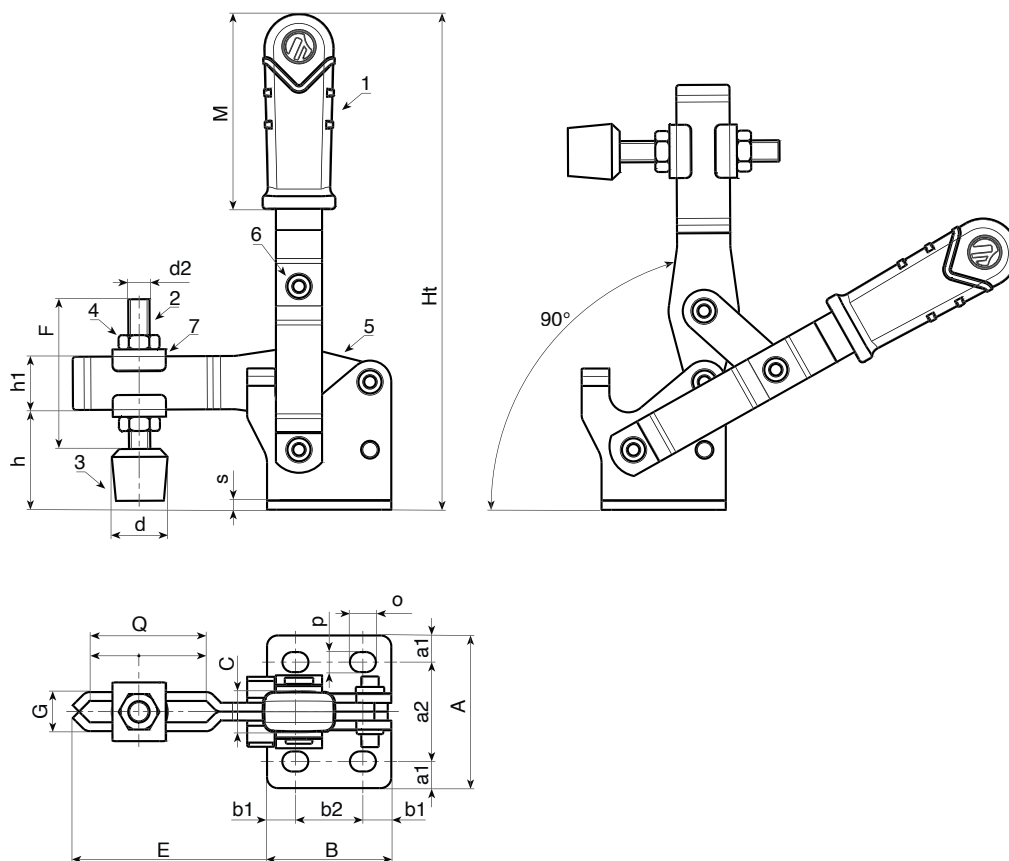
- (1) Vermelho RAL 3000.
- (3) Preto RAL 9011.
- (2-4-5-7) Zinagem blue standard.

Pedidos especiais:

- Nenhum.



10



Código	art.	F1 (Kg)	A	B	C	E	F	G	Ht	Q	M	d	d2	o	p	a1	a2	b1	b2	h	h1	s	
J276009.0001	J276009.FZ16	90	40	25	12	42	32	12,5	101	20	40	15	M6	5,5	5,5	6,6	26,8	6,15	12,7	23	10	3	168
J276012.0001	J276012.FZ16	120	43	35	12	50	44	11	140	32	55	15	M6	5,5	5,5	7	29	8	19	28	15	2,5	247
J276020.0001	J276020.FZ16	200	45,5	43	12	64	54	14,5	165	35	65	20	M8	9	6,5	6,5	32	10,5	22	34	17,5	3	400
J276030.0001	J276030.FZ16	300	64,5	56,5	14,5	84	75	18	205	55	75	25	M10	10,5	8,5	9,3	46	13,8	29	43	20,5	3,5	790

GRAMPO ARTICULADO VERTICAL EM AÇO SEM BASE EM AÇO E PUNHO EM BORRACHA

Materiais:

- (1) Punho fino em borracha termoplástica TPV. Dureza 75 Shore.
- (2) Parafuso prisioneiro roscado em aço automático.
- (3) Ponteira de pressão em borracha de cloropreno. Dureza 75 Shore.
- (4) Porca de fixação em aço (DIN 934).
- (5) Base e alavanca recortadas e dobradas em chapa (DD13).
- (6) Pernos de rotação e rebites de fixação em aço inoxidável (Aisi 303).
- (7) Anilhas dobradas em chapa (DD13).

Superfície:

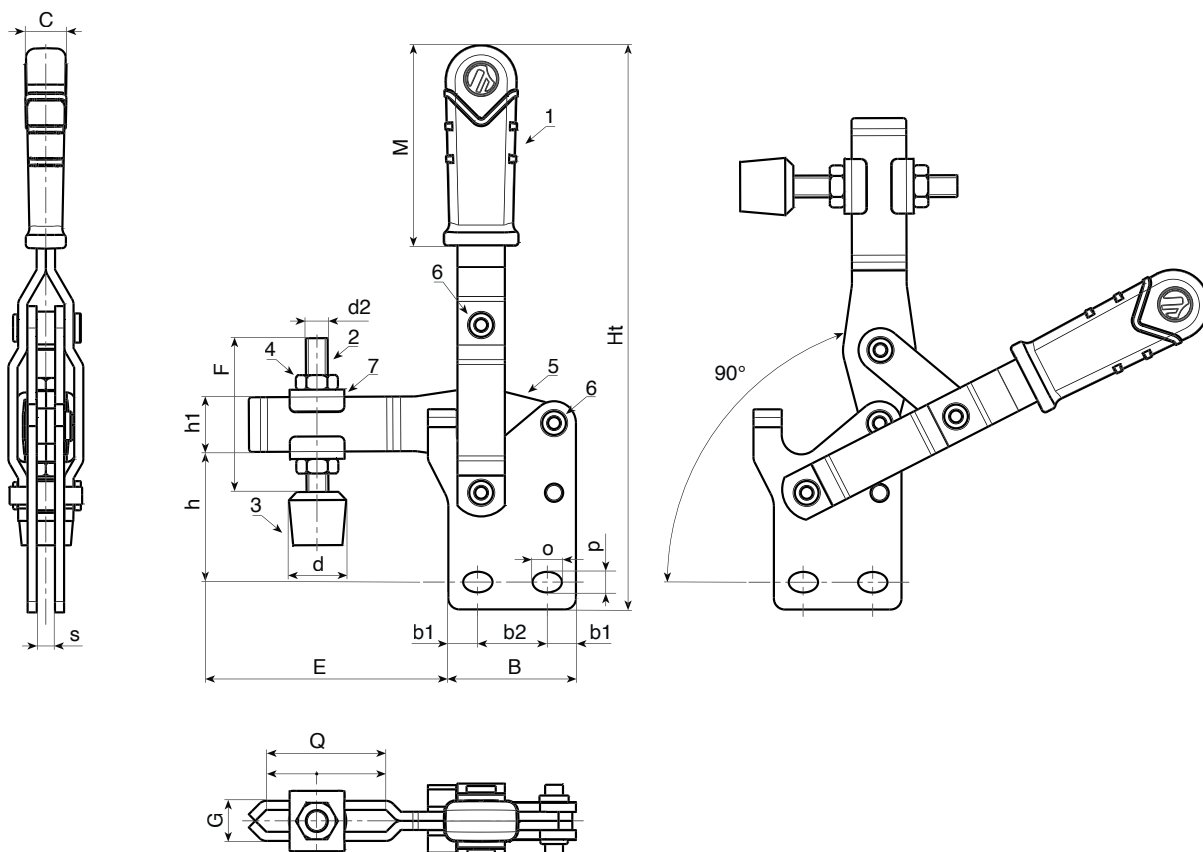
Lisa.

Cor:

- (1) Vermelho RAL 3000.
- (3) Preto RAL 9011.
- (2-3-4-5-7) Zincação blue standard.

Pedidos especiais:

- Nenhum.



Código	art.	F1 (Kg)	B	C	E	F	G	Ht	Q	M	d	d2	o	p	b1	b2	h	h1	s	
J278009.0001	J278009.FZ16	90	25,5	12	42	32	12,5	112	20	40	15	M6	5,3	5,3	6,4	12,7	29	10	6	167
J276012.0001	J276012.FZ16	125	35	12	50	44	11	155	32	55	15	M6	5,3	5,3	8	19	36	15	5	245
J278020.0001	J278020.FZ16	200	42,5	12	64	54	14,5	180	40	65	20	M8	9	6,5	10,25	22	42	17,8	6	401
J278030.0001	J278030.FZ16	300	56	14,5	83	75	18	225	60	75	25	M10	10,5	8,5	13,5	29	55	20,5	8	783

J290



TPV

DD13

UL94 HB

RoHS COMPLIANT

GRAMPO ARTICULADO TIPO TORPEDO VERSÃO LIGEIRA E PUNHO EM BORRACHA

Materiais:

- (1) Punho fino em borracha termoplástica TPV. Dureza 75 Shore.
- (2) Base e alavanca recortadas e dobradas em chapa (DD13).
- (3) Pernos de rotação e rebites de fixação em aço inoxidável (Aisi 304).
- (4) Torpedo com furo roscado em aço automático.

Superfície:

Lisa.

Cor:

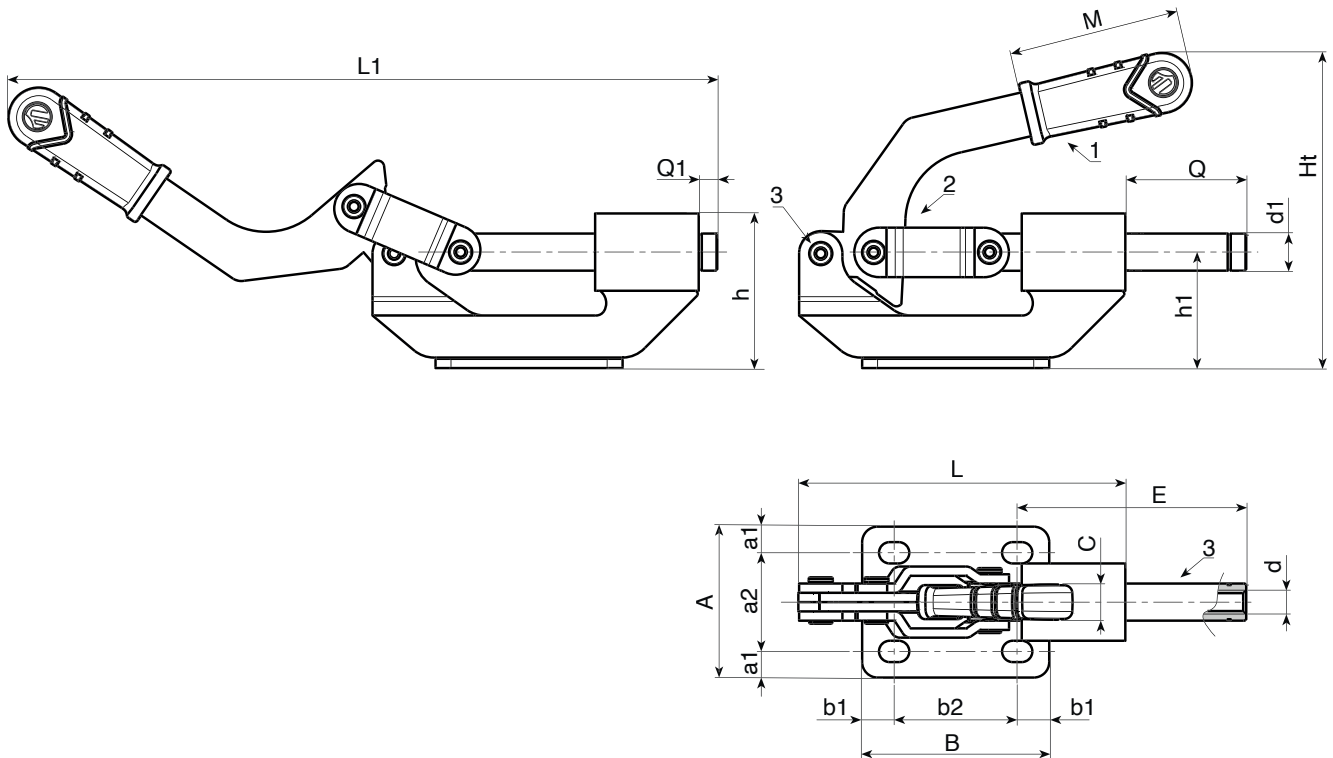
- (1) Vermelho RAL 3000.
- (4) Preto do óxido.
- (2) Zinagem blue standard.

Pedidos especiais:

- Nenhum.



10



Código	art.	F1 (Kg)	L	L1	Ht	h	h1	A	B	C	E	M	Q	Q1	s	a1	a2	b1	b2	d	d1	o	p		
J290022.0001	J290022.FZ16	220	107	234	98	47	34	49	60	12,5	79	65	41	3	3	8,5	32	10	40	M8	12	10	7	458	

J295



TPV

DD13

UL94
HB



GRAMPO ARTICULADO TIPO TORPEDO VERSÃO LIGEIRA E JUNTA ROSCADA

Materiais:

- (1) Punho fino em borracha termoplástica TPV. Dureza 75 Shore.
- (2) Base e alavanca recortadas e dobradas em chapa (DD13).
- (3) Pernos de rotação e rebites de fixação em aço inoxidável (Aisi 304).
- (4) Torpedo com furo roscado em aço automático.
- (5) Porca de fixação em aço, série baixa com passo fino.
- (6) Anilha retangular recortada e dobrada em chapa (DD13) para a fixação no painel

Superfície:

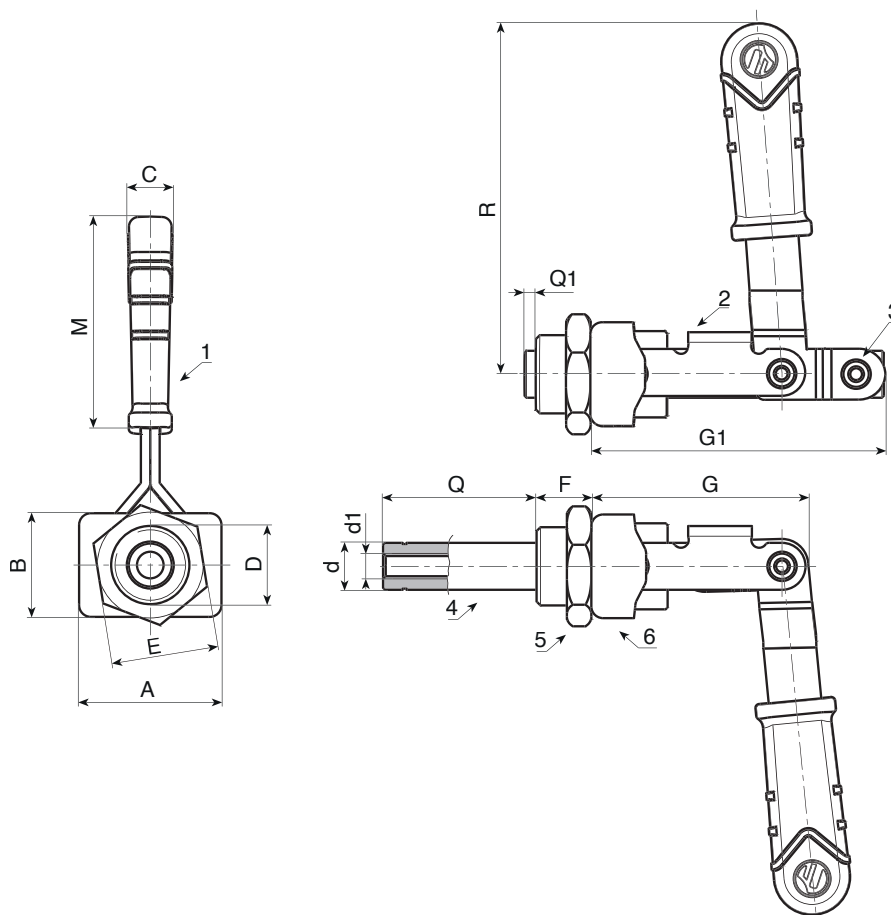
Lisa.

Cor:

- (1) Vermelho RAL 3000.
- (4) Preto do óxido.
- (2-5-6) Zincagem blue standard.

Pedidos especiais:

- Nenhum.



Código	art.	F1 (Kg)	A	B	C	D	E	F	G	G1	Q	Q1	M	R	d	d1	
J295015.0001	J295015.FZ16	150	36,5	26,5	12	M20x1,5	27	14	75	56	38,5	1,5	53	90	12	M8	280

J800

PONTEIRA DE PRESSÃO (PEÇA DE REPOSIÇÃO)



Materiais:

- (1) Parafuso prisioneiro roscado em aço automático.
- (2) Par de porcas roscadas de fixação em aço (DIN 913).
- (3) Ponteira de pressão em borracha de cloropreno (neopreno).
Dureza 75 Shore.

Superfície:

Lisa.

Cor:

- (2) Preto RAL 9011.
- (1-2) Zincagem blue standard.

Embalagem:

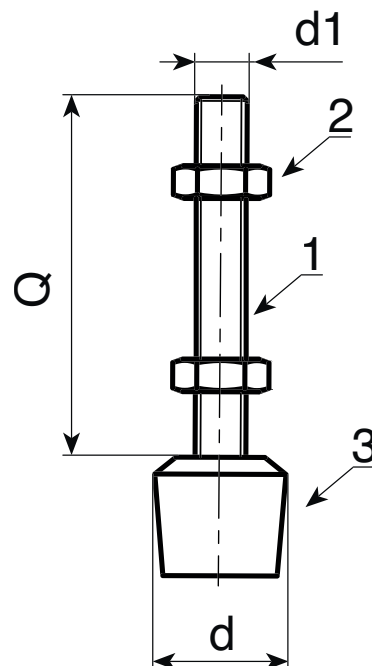
Ponteira com duas porcas montadas.

Pedidos especiais:

- Nenhum.



10



Código	art.	d	d1	Q	
J80015.0001	J80015.TM06X3201	15	M6	32	14
J80015.0002	J80015.TM06X4401	15	M6	44	14
J80020.0001	J80020.TM08X5401	20	M8	54	35
J80025.0001	J80025.TM10X7501	25	M10	75	74

J801



ANILHAS RETANGULARES DOBRADAS EM CHAPA (PEÇA DE REPOSIÇÃO)

Materiais:

Anilha retangular recortada e dobrada em chapa (DD13).

Superfície:

Lisa.

Cor:

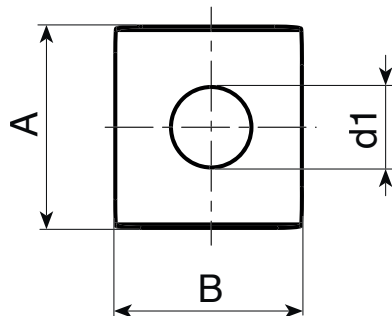
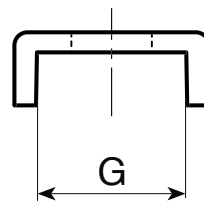
Zincagem blue standard.

Embalagem:

Nenhuma embalagem, vendidos singularmente.

Pedidos especiais:

- Nenhum.



Código	art.	A	B	G	d1	g
J801010.0001	J801010.F06.5Z	17	15	12	6,5	5
J801012.0001	J801012.F06.5Z	18	15	13	6,5	5
J801014.0001	J801014.F08.5Z	19	18	14	8,5	7
J801018.0001	J801018.F10.5Z	24	25	18	10,5	14

MANICO.LEVA



PUNHO COM FURO RETANGULAR PARA GRAMPOS ARTICULADOS (PEÇA DE REPOSIÇÃO)

Materiais:

Borracha termoplástica TPV. Dureza 75 Shore.

Superfície:

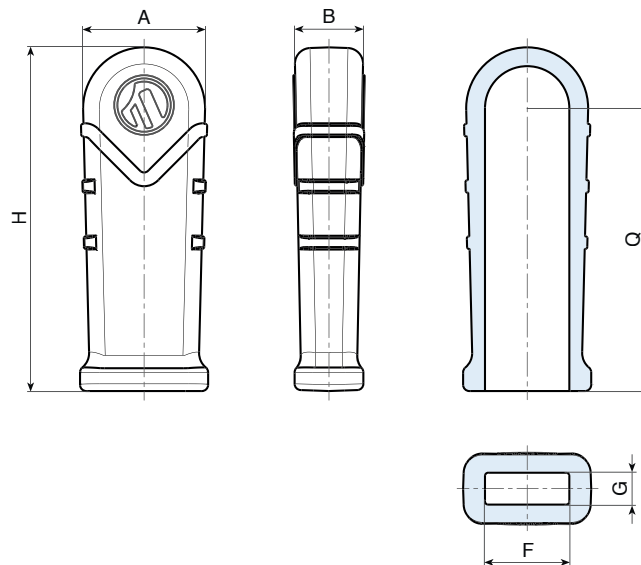
Lisa.

Cor:

Vermelho (RAL 3000 cód. 16).

Pedidos especiais:

- Nenhum.



Código	art.	H	A	B	F	G	Q	
MANICO.LEVA4216	MANICO.LEVA4216	42	17	12,5	10	6	34	4
MANICO.LEVA5516	MANICO.LEVA5516	55	20,5	11,5	13	5	44	6
MANICO.LEVA6516	MANICO.LEVA6516	65	22	12,5	15	6	54	8
MANICO.LEVA7516	MANICO.LEVA7516	75	23	14,5	16	8	64	10



FECHOS PARA SERVIÇOS DE PASTOREIO.