

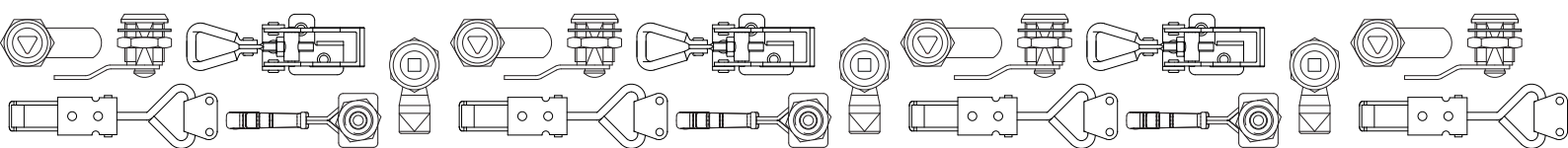


**GROEP - 10**

## SLUITINGEN EN SPANNERS

BOTELO sluitingen en spanners

Verschillende sluitsystemen: kwartslagsluitingen, sluitbeugels, haaksluitingen en kniehefboomspanners. Voor gedetailleerde informatie over de kenmerken van elk product wordt verwezen naar het technische informatieblad.



# J305

## PLASTIC NOK VOOR EENVOUDIGE SLUITING



**Materiaal:**

Versterkte polyamide.  
Bestand tegen oliën en vetten.

**Oppervlak:**

Gesatineerd.

**Kleur:**

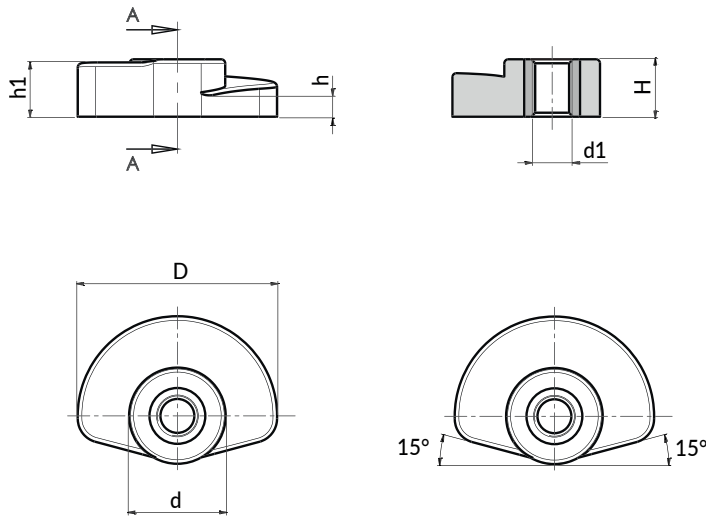
Zwart (RAL 9011).

**Inzetstuk:**

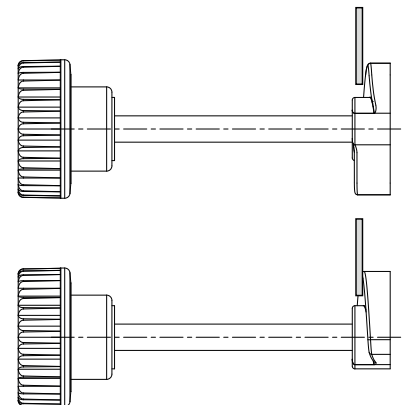
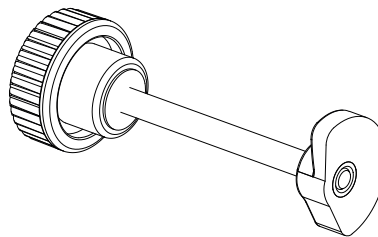
Bus met doorlopende schroefdraadboring in messing (schroefdraad tolerantie 6H).

**Speciale verzoeken:**

- Geen.



Deze nok moet worden gecombineerd met gelijk welke knop met draadeind. Zo wordt het geheel een eenvoudige deurvergrendeling (zie figuur hiernaast). Door aan de knop te draaien, gaat ook de nok draaien, die door zijn spiraaldesign met variabele dikte wordt vastgezet op de aanslag.



Code	art.	D	d	H	h	h1	d16H	
J30525.0001	J30525.TM0501	25	12	7,2	3	6,8	M5	3



# J128



Zamak

C10



## UNIVERSELE KWARTSLAGSLUITING SCHROEFDRAAD M22 MET T-HANDGREEP

### Materiaal:

- (1) T-handgreep in zamak (zink, aluminium, koper).
- (2) Slotlichaam M22x1,5 (stator) en rotor in gegoten zamak.
- (3) Zeskant-bevestigingsmoer M22x1,5 in gegoten zamak.
- (4) Rubber pakking.
- (5) Stalen sluihendel (E=0 rechte vorm, E=2,4,6,8,10 extern gebogen vorm).
- (6) Bevestigingsschroef M6x10 met stalen kruiskop.

### Oppervlak:

#### L128-01

- (1) Gesatineerd.
- (2-3-4-5-6) Glad.

#### L128-L

- (1) Glad.

### Kleur:

#### L128-01

- (1) Zwarte epoxy poedercoating (RAL 9011).
- (2-3-4-5-6) Standaard verzinkt.

#### L128-L

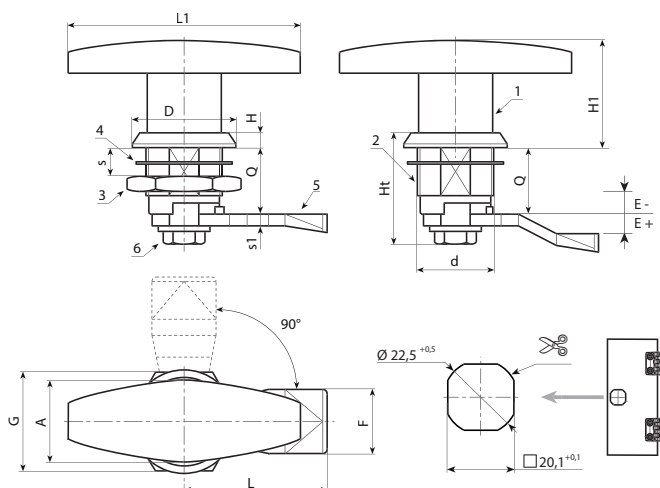
- (1) Glanzend verchromd.
- (2-3-4-5-6) Standaard verzinkt.



### Rotatie: 90°

### Speciale verzoeken:

- Op aanvraag en vanaf 50 stuks kan de rotor geleverd worden met hoogte Q= 30 en 36.



### Versie J128-01: zwarte coating.

Code	Art.	d	Q	L1	L	E	F	D	A	G	H1	Ht	H	H1	S(max.)	s1	g
-	J12822.Z18E-4X4501	M22	18	78	45	-4	19,5	32	23	27	38	32,5	6	38	8	4	-
-	J12822.Z18E-2X4501	M22	18	78	45	-2	19,5	32	23	27	38	32,5	6	38	8	4	-
J12822.0002	J12822.Z18E00X4501	M22	18	78	45	0	19,5	32	23	27	38	32,5	6	38	8	4	-
-	J12822.Z18E02X4501	M22	18	78	45	2	19,5	32	23	27	38	32,5	6	38	8	4	-
-	J12822.Z18E04X4501	M22	18	78	45	4	19,5	32	23	27	38	32,5	6	38	8	4	-
-	J12822.Z18E06X4501	M22	18	78	46	6	19,5	32	23	27	38	32,5	6	38	8	4	-
-	J12822.Z18E08X4501	M22	18	78	45	8	19,5	32	23	27	38	32,5	6	38	8	4	-
-	J12822.Z18E10X4501	M22	18	78	45	10	19,5	32	23	27	38	32,5	6	38	8	4	-
-	J12822.Z18E12X4501	M22	18	78	45	12	19,5	32	23	27	38	32,5	6	38	8	4	-

### Versie J128-L: verchromd.

Code	Art.	d	Q	L1	L	E	F	D	A	G	H1	Ht	H	H1	S(max.)	s1	g
-	J12822.Z18E-4X45L	M22	18	78	45	-4	19,5	32	23	27	38	32,5	6	38	8	4	-
-	J12822.Z18E-2X45L	M22	18	78	45	-2	19,5	32	23	27	38	32,5	6	38	8	4	-
J12822.0001	J12822.Z18E00X45L	M22	18	78	45	0	19,5	32	23	27	38	32,5	6	38	8	4	-
-	J12822.Z18E02X45L	M22	18	78	45	2	19,5	32	23	27	38	32,5	6	38	8	4	-
-	J12822.Z18E04X45L	M22	18	78	45	4	19,5	32	23	27	38	32,5	6	38	8	4	-
-	J12822.Z18E06X45L	M22	18	78	46	6	19,5	32	23	27	38	32,5	6	38	8	4	-
-	J12822.Z18E08X45L	M22	18	78	45	8	19,5	32	23	27	38	32,5	6	38	8	4	-
-	J12822.Z18E10X45L	M22	18	78	45	10	19,5	32	23	27	38	32,5	6	38	8	4	-
-	J12822.Z18E12X45L	M22	18	78	45	12	19,5	32	23	27	38	32,5	6	38	8	4	-



## UNIVERSELE KWARTSLAGSLUITING SCHROEFDRAAD M22 MET T-HANDGREEP EN SLOT

### Materiaal:

- (1) T-handgreep in zamak (zink, aluminium, koper).
- (2) Slotlichaam M22x1,5 (stator) en rotor in gegoten zamak.
- (3) Zeskant-bevestigingsmoer M22x1,5 in gegoten zamak.
- (4) Rubber pakking.
- (5) Stalen sluihendel (E=0 rechte vorm, E=2,4,6,8,10 extern gebogen vorm).
- (6) Bevestigingsschroef M6x10 met stalen kruiskop.
- (7) Slotcilinder in RVS met gelijksluitende sleutel.

### Oppervlak:

#### L129-01

- (1) Gesatineerd.
- (2-3-4-5-6) Glad.

#### L129-L

- (1) Glad.

### Kleur:

#### L128-01

- (1) Zwarte epoxy poedercoating (RAL 9011).
- (2-3-4-5-6) Standaard verzinkt.

#### L128-L

- (1) Glanzend verchroomd.
- (2-3-4-5-6) Standaard verzinkt.

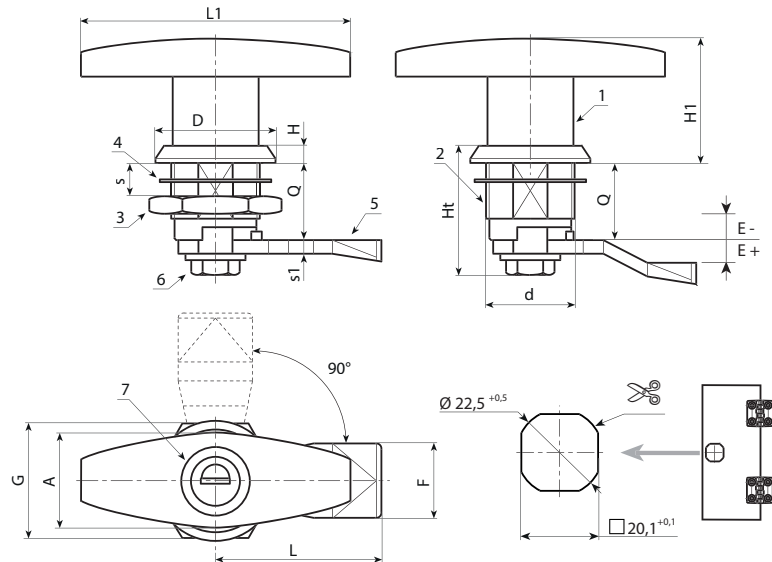
### Sleutel:

Eén paar gelijksluitende sleutels met plastic behuizing.

### Rotatie: 90°

### Speciale verzoeken:

- Op aanvraag en vanaf 50 stuks kan de rotor geleverd worden met hoogte Q= 30 en 36.



Versie J129-01: zwarte coating.

Code	Art.	d	Q	L1	L	E	F	D	A	G	H1	Ht	H	H1	S(max.)	s1	g
J12922.0004	J12922.Z18E-4X4501	M22	18	78	45	-4	19	32	23	27	38	32,5	6	38	8	4	-
J12922.0005	J12922.Z18E-2X4501	M22	18	78	45	-2	19	32	23	27	38	32,5	6	38	8	4	-
J12922.0001	J12922.Z18E00X4501	M22	18	78	45	0	19,5	32	23	27	38	32,5	6	38	8	4	-
J12922.0006	J12922.Z18E02X4501	M22	18	78	45	2	19	32	23	27	38	32,5	6	38	8	4	-
J12922.0007	J12922.Z18E04X4501	M22	18	78	45	4	19	32	23	27	38	32,5	6	38	8	4	-
J12922.0008	J12922.Z18E06X4501	M22	18	78	46	6	19,5	32	23	27	38	32,5	6	38	8	4	-
J12922.0003	J12922.Z18E08X4501	M22	18	78	45	8	19,5	32	23	27	38	32,5	6	38	8	4	-
J12922.0009	J12922.Z18E10X4501	M22	18	78	45	10	19,5	32	23	27	38	32,5	6	38	8	4	-
J12922.0010	J12922.Z18E12X4501	M22	18	78	45	12	19,5	32	23	27	38	32,5	6	38	8	4	-

Versie J129-L: verchroomd.

Code	Art.	d	Q	L1	L	E	F	D	A	G	H1	Ht	H	H1	S(max.)	s1	g
J12922.0011	J12922.Z18E-4X45L	M22	18	78	45	-4	19	32	23	27	38	32,5	6	38	8	4	-
J12922.0012	J12922.Z18E-2X45L	M22	18	78	45	-2	19	32	23	27	38	32,5	6	38	8	4	-
J12922.0002	J12922.Z18E00X45L	M22	18	78	45	0	19,5	32	23	27	38	32,5	6	38	8	4	-
J12922.0013	J12922.Z18E02X45L	M22	18	78	45	2	19	32	23	27	38	32,5	6	38	8	4	-
J12922.0014	J12922.Z18E04X45L	M22	18	78	45	4	19,5	32	23	27	38	32,5	6	38	8	4	-
J12922.0015	J12922.Z18E06X45L	M22	18	78	46	6	19,5	32	23	27	38	32,5	6	38	8	4	-
J12922.0016	J12922.Z18E08X45L	M22	18	78	45	8	19,5	32	23	27	38	32,5	6	38	8	4	-
J12922.0017	J12922.Z18E10X45L	M22	18	78	45	10	19,5	32	23	27	38	32,5	6	38	8	4	-
J12922.0018	J12922.Z18E12X45L	M22	18	78	45	12	19,5	32	23	27	38	32,5	6	38	8	4	-

## UNIVERSELE ZAMAK KWARTSLAGSLUITING SCHROEFDRAAD M22 MET SLEUTEL MET DUBBELE BIT

### Materiaal:

- (1) Slotlichaam M22x1,5 (stator) in gegoten zamak.
- (2) Spindel met dubbele bit in gegoten zamak.
- (3) Zeskant-bevestigingsmoer M22x1,5 in gegoten zamak.
- (4) Rubber pakking.
- (5) Stalen sluihendel (E=0 rechte vorm, E=2,4,6,8,10 extern gebogen vorm, E=-2 intern gebogen vorm).
- (6) Bevestigingsschroef M6x10 met stalen kruiskop.

### Oppervlak:

- L114-01**  
 (1) Gesatineerd.  
 (2-3-4-5-6) Glad.  
**L114-L**  
 Glad.

### Kleur:

- L114-01**  
 (1) Zwarte epoxy poedercoating (RAL 9011).  
 (2-3-4-5-6) Standaard verzinkt.  
**L114-L**  
 (1) Glanzend verchroomd.  
 (2-3-4-5-6) Standaard verzinkt.



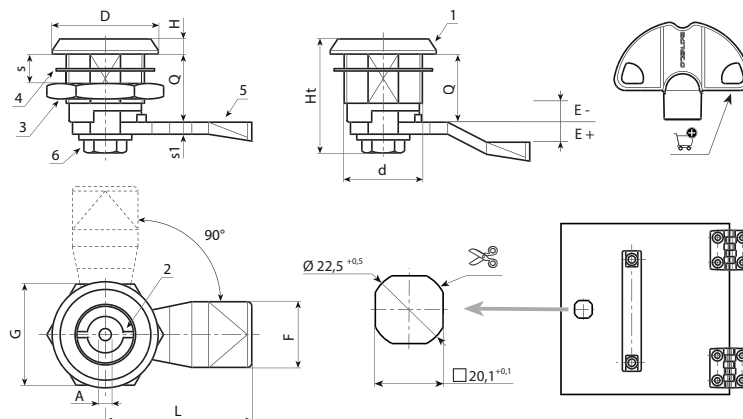
### Sleutel (Optie):

Sleutel in rode polyamide (PA6) art. J090.  
 OPGELET: Sleutel niet bijgeleverd. Afzonderlijk te bestellen. [pag. 399].

### Rotatie: 90°

### Speciale verzoeken:

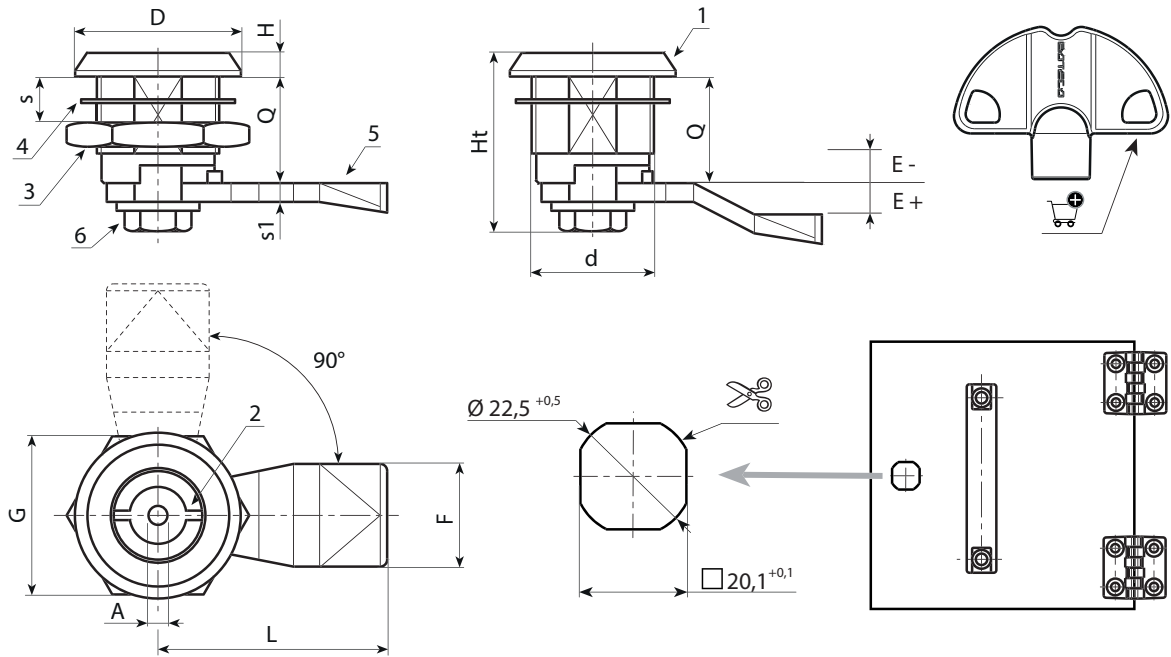
- Op aanvraag is het slot en sleutel leverbaar. Voeg de letter C toe achter de hoofdcode.



Versie J114-01: zwarte coating.

Code	Art.	A	d	D	L	Q	E	F	G	Ht	H	S(max.)	s1		Sleutel
-	J11422.Z03E-4X4501	3	M22	28	45	18	-4	19	27	31,5	4	8	4	-	J09050.TP0316
-	J11422.Z03E-2X4501	3	M22	28	45	18	-2	19	27	31,5	4	8	4	-	J09050.TP0316
-	J11422.Z03E00X4501	3	M22	28	45	18	0	19	27	31,5	4	8	4	-	J09050.TP0316
-	J11422.Z03E02X4501	3	M22	28	45	18	2	19	27	31,5	4	8	4	-	J09050.TP0316
-	J11422.Z03E04X4501	3	M22	28	45	18	4	19	27	31,5	4	8	4	-	J09050.TP0316
-	J11422.Z03E06X4501	3	M22	28	45	18	6	19	27	31,5	4	8	4	-	J09050.TP0316
-	J11422.Z03E08X4501	3	M22	28	45	18	8	19	27	31,5	4	8	4	-	J09050.TP0316
-	J11422.Z03E10X4501	3	M22	28	45	18	10	19	27	31,5	4	8	4	-	J09050.TP0316
-	J11422.Z03E12X4501	3	M22	28	45	18	12	19	27	31,5	4	8	4	-	J09050.TP0316
-	J11422.Z05E-4X4501	5	M22	28	45	18	-4	19	27	31,5	4	8	4	-	J09050.TP0516
-	J11422.Z05E-2X4501	5	M22	28	45	18	-2	19	27	31,5	4	8	4	-	J09050.TP0516
-	J11422.Z05E00X4501	5	M22	28	45	18	0	19	27	31,5	4	8	4	-	J09050.TP0516
-	J11422.Z05E02X4501	5	M22	28	45	18	2	19	27	31,5	4	8	4	-	J09050.TP0516
-	J11422.Z05E04X4501	5	M22	28	45	18	4	19	27	31,5	4	8	4	-	J09050.TP0516
-	J11422.Z05E06X4501	5	M22	28	45	18	6	19	27	31,5	4	8	4	-	J09050.TP0516
-	J11422.Z05E08X4501	5	M22	28	45	18	8	19	27	31,5	4	8	4	-	J09050.TP0516
-	J11422.Z05E10X4501	5	M22	28	45	18	10	19	27	31,5	4	8	4	-	J09050.TP0516
-	J11422.Z05E12X4501	5	M22	28	45	18	12	19	27	31,5	4	8	4	-	J09050.TP0516

## UNIVERSELE ZAMAK KWARTSLAGSLUITING SCHROEFDRAAD M22 MET SLEUTEL MET DUBBELE BIT



Versie J114-L: verchromd.

Code	Art.	A	d	D	L	Q	E	F	G	Ht	H	S(max.)	s1		Sleutel
-	J11422.Z03E-4X45L	3	M22	28	45	18	-4	19	27	31,5	4	8	4	-	J09050.TP0316
-	J11422.Z03E-2X45L	3	M22	28	45	18	-2	19	27	31,5	4	8	4	-	J09050.TP0316
-	J11422.Z03E00X45L	3	M22	28	45	18	0	19	27	31,5	4	8	4	-	J09050.TP0316
-	J11422.Z03E02X45L	3	M22	28	45	18	2	19	27	31,5	4	8	4	-	J09050.TP0316
-	J11422.Z03E04X45L	3	M22	28	45	18	4	19	27	31,5	4	8	4	-	J09050.TP0316
-	J11422.Z03E06X45L	3	M22	28	45	18	6	19	27	31,5	4	8	4	-	J09050.TP0316
-	J11422.Z03E08X45L	3	M22	28	45	18	8	19	27	31,5	4	8	4	-	J09050.TP0316
-	J11422.Z03E10X45L	3	M22	28	45	18	10	19	27	31,5	4	8	4	-	J09050.TP0316
-	J11422.Z03E12X45L	3	M22	28	45	18	12	19	27	31,5	4	8	4	-	J09050.TP0316
-	J11422.Z05E-4X45L	5	M22	28	45	18	-4	19	27	31,5	4	8	4	-	J09050.TP0516
-	J11422.Z05E-2X45L	5	M22	28	45	18	-2	19	27	31,5	4	8	4	-	J09050.TP0516
-	J11422.Z05E00X45L	5	M22	28	45	18	0	19	27	31,5	4	8	4	-	J09050.TP0516
-	J11422.Z05E02X45L	5	M22	28	45	18	2	19	27	31,5	4	8	4	-	J09050.TP0516
-	J11422.Z05E04X45L	5	M22	28	45	18	4	19	27	31,5	4	8	4	-	J09050.TP0516
-	J11422.Z05E06X45L	5	M22	28	45	18	6	19	27	31,5	4	8	4	-	J09050.TP0516
-	J11422.Z05E08X45L	5	M22	28	45	18	8	19	27	31,5	4	8	4	-	J09050.TP0516
-	J11422.Z05E10X45L	5	M22	28	45	18	10	19	27	31,5	4	8	4	-	J09050.TP0516
-	J11422.Z05E12X45L	5	M22	28	45	18	12	19	27	31,5	4	8	4	-	J09050.TP0516

## UNIVERSELE ZAMAK KWARTSLAGSLUITING SCHROEFDRAAD M22 MET SLEUTEL MET DRIEHOEK

### Materiaal:

- (1) Slotlichaam M22x1,5 (stator) in gegoten zamak.
- (2) Driehoekige spindel in gegoten zamak.
- (3) Zeskant-bevestigingsmoer M22x1,5 in gegoten zamak.
- (4) Rubber pakking.
- (5) Stalen sluihendel (E=0 rechte vorm, E=2,4,6,8,10 extern gebogen vorm, E=-2 intern gebogen vorm).
- (6) Bevestigingsschroef M6x10 met stalen kruiskop.

### Oppervlak:

- L115-01**  
 (1) Gesatineerd.  
 (2-3-4-5-6) Glad.
- L115-L**  
 Glad.

### Kleur:

- L115-01**  
 (1) Zwarte epoxy poedercoating (RAL 9011).  
 (2-3-4-5-6) Standaard verzinkt.
- L115-L**  
 (1) Glanzend verchromd.  
 (2-3-4-5-6) Standaard verzinkt.



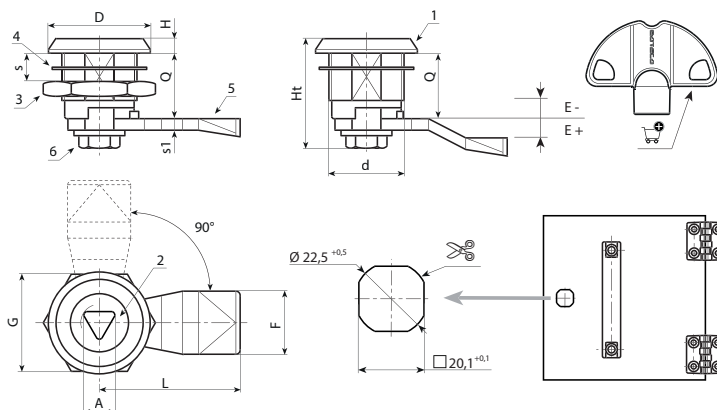
### Sleutel (Optie):

Sleutel in rode polyamide (PA6) art. J090.  
 OPGELET: Sleutel niet bijgeleverd. Afzonderlijk te bestellen. [pag. 399].

### Rotatie: 90°

### Speciale verzoeken:

- Op aanvraag is het slot en sleutel leverbaar. Voeg de letter C toe achter de hoofdcode.



### Versie J115-01: zwarte coating.

Code	Art.	A	d	D	L	Q	E	F	G	Ht	H	S(max.)	s1	Ⓒ	Sleutel
-	J11522.Z08E-4X4501	8	M22	28	45	18	-4	19	27	31,5	4	8	4	-	J09050.TT0816
-	J11522.Z08E-2X4501	8	M22	28	45	18	-2	19	27	31,5	4	8	4	-	J09050.TT0816
-	J11522.Z08E00X4501	8	M22	28	45	18	0	19	27	31,5	4	8	4	-	J09050.TT0816
-	J11522.Z08E02X4501	8	M22	28	45	18	2	19	27	31,5	4	8	4	-	J09050.TT0816
-	J11522.Z08E04X4501	8	M22	28	45	18	4	19	27	31,5	4	8	4	-	J09050.TT0816
-	J11522.Z08E06X4501	8	M22	28	45	18	6	19	27	31,5	4	8	4	-	J09050.TT0816
-	J11522.Z08E08X4501	8	M22	28	45	18	8	19	27	31,5	4	8	4	-	J09050.TT0816
-	J11522.Z08E10X4501	8	M22	28	45	18	10	19	27	31,5	4	8	4	-	J09050.TT0816
-	J11522.Z08E12X4501	8	M22	28	45	18	12	19	27	31,5	4	8	4	-	J09050.TT0816

### Versie J115-L: verchromd.

Code	Art.	A	d	D	L	Q	E	F	G	Ht	H	S(max.)	s1	Ⓒ	Sleutel
-	J11522.Z08E-4X45L	8	M22	28	45	18	-4	19	27	31,5	4	8	4	-	J09050.TT0816
-	J11522.Z08E-2X45L	8	M22	28	45	18	-2	19	27	31,5	4	8	4	-	J09050.TT0816
-	J11522.Z08E00X45L	8	M22	28	45	18	0	19	27	31,5	4	8	4	-	J09050.TT0816
-	J11522.Z08E02X45L	8	M22	28	45	18	2	19	27	31,5	4	8	4	-	J09050.TT0816
-	J11522.Z08E04X45L	8	M22	28	45	18	4	19	27	31,5	4	8	4	-	J09050.TT0816
-	J11522.Z08E06X45L	8	M22	28	45	18	6	19	27	31,5	4	8	4	-	J09050.TT0816
-	J11522.Z08E08X45L	8	M22	28	45	18	8	19	27	31,5	4	8	4	-	J09050.TT0816
-	J11522.Z08E10X45L	8	M22	28	45	18	10	19	27	31,5	4	8	4	-	J09050.TT0816
-	J11522.Z08E12X45L	8	M22	28	45	18	12	19	27	31,5	4	8	4	-	J09050.TT0816



## UNIVERSELE ZAMAK KWARTSLAGSLUITING SCHROEFDRAAD M22 MET SLEUTEL MET VIERKANT

### Materiaal:

- (1) Slotlichaam M22x1,5 (stator) in gegoten zamak.
- (2) Vierkante spindel in gegoten zamak.
- (3) Zeskant-bevestigingsmoer M22x1,5 in gegoten zamak.
- (4) Rubber pakking.
- (5) Stalen sluihendel (E=0 rechte vorm, E=2,4,6,8,10 extern gebogen vorm, E=-2 intern gebogen vorm).
- (6) Bevestigingsschroef M6x10 met stalen kruiskop.

### Oppervlak:

#### L116-01

- (1) Gesatineerd.
- (2-3-4-5-6) Glad.

#### L116-L

- Glad.

### Kleur:

#### L116-01

- (1) Zwarte epoxy poedercoating (RAL 9011).
- (2-3-4-5-6) Standaard verzinkt.

#### L116-L

- (1) Glanzend verchroomd.
- (2-3-4-5-6) Standaard verzinkt.

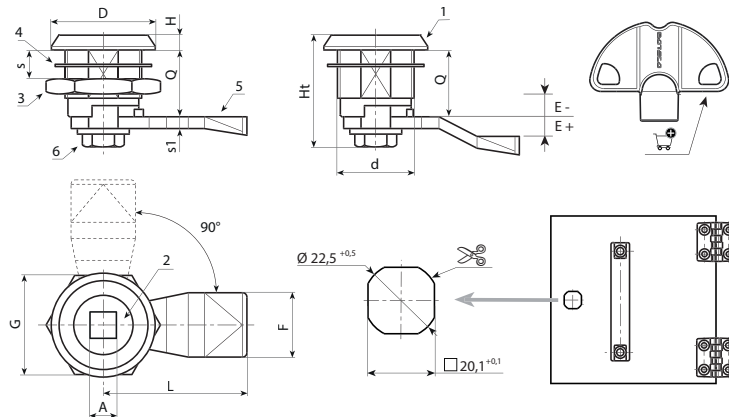
### Sleutel (Optie):

- Sleutel in rode polyamide (PA6) art. J090.  
OPGELET: Sleutel niet bijgeleverd. Afzonderlijk te bestellen. [pag. 399].

### Rotatie: 90°

### Speciale verzoeken:

- Op aanvraag is het slot en sleutel leverbaar. Voeg de letter C toe achter de hoofdcode.



### Versie J116-01: zwarte coating.

Code	Art.	A	d	D	L	Q	E	F	G	Ht	H	S(max.)	s1	g	Sleutel
-	J11622.Z08E-4X4501	8	M22	28	45	18	-4	19	27	31,5	4	8	4	-	J09050.TQ0816
-	J11622.Z08E-2X4501	8	M22	28	45	18	-2	19	27	31,5	4	8	4	-	J09050.TQ0816
-	J11622.Z08E00X4501	8	M22	28	45	18	0	19	27	31,5	4	8	4	-	J09050.TQ0816
-	J11622.Z08E02X4501	8	M22	28	45	18	2	19	27	31,5	4	8	4	-	J09050.TQ0816
-	J11622.Z08E04X4501	8	M22	28	45	18	4	19	27	31,5	4	8	4	-	J09050.TQ0816
-	J11622.Z08E06X4501	8	M22	28	45	18	6	19	27	31,5	4	8	4	-	J09050.TQ0816
-	J11622.Z08E08X4501	8	M22	28	45	18	8	19	27	31,5	4	8	4	-	J09050.TQ0816
-	J11622.Z08E10X4501	8	M22	28	45	18	10	19	27	31,5	4	8	4	-	J09050.TQ0816
-	J11622.Z08E12X4501	8	M22	28	45	18	12	19	27	31,5	4	8	4	-	J09050.TQ0816

### Versie J116-L: verchroomd.

Code	Art.	A	d	D	L	Q	E	F	G	Ht	H	S(max.)	s1	g	Sleutel
-	J11622.Z08E-4X45L	8	M22	28	45	18	-4	19	27	31,5	4	8	4	-	J09050.TQ0816
-	J11622.Z08E-2X45L	8	M22	28	45	18	-2	19	27	31,5	4	8	4	-	J09050.TQ0816
-	J11622.Z08E00X45L	8	M22	28	45	18	0	19	27	31,5	4	8	4	-	J09050.TQ0816
-	J11622.Z08E04X45L	8	M22	28	45	18	4	19	27	31,5	4	8	4	-	J09050.TQ0816
-	J11622.Z08E06X45L	8	M22	28	45	18	6	19	27	31,5	4	8	4	-	J09050.TQ0816
-	J11622.Z08E08X45L	8	M22	28	45	18	8	19	27	31,5	4	8	4	-	J09050.TQ0816
-	J11622.Z08E10X45L	8	M22	28	45	18	10	19	27	31,5	4	8	4	-	J09050.TQ0816
-	J11622.Z08E12X45L	8	M22	28	45	18	12	19	27	31,5	4	8	4	-	J09050.TQ0816

## UNIVERSELE ZAMAK KWARTSLAGSLUITING SCHROEFDRAAD M22 MET SLEUF

### Materiaal:

- (1) Slotlichaam M22x1,5 (stator) in gegoten zamak.
- (2) Spindel met sleuf in gegoten zamak.
- (3) Zeskant-bevestigingsmoer M22x1,5 in gegoten zamak.
- (4) Rubber pakking.
- (5) Stalen sluihendel (E=0 rechte vorm, E=2,4,6,8,10 extern gebogen vorm, E=-2 intern gebogen vorm).
- (6) Bevestigingsschroef M6x10 met stalen kruiskop.

### Oppervlak:

- L117-01**  
 (1) Gesatineerd.  
 (2-3-4-5-6) Glad.
- L117-L**  
 Glad.

### Kleur:

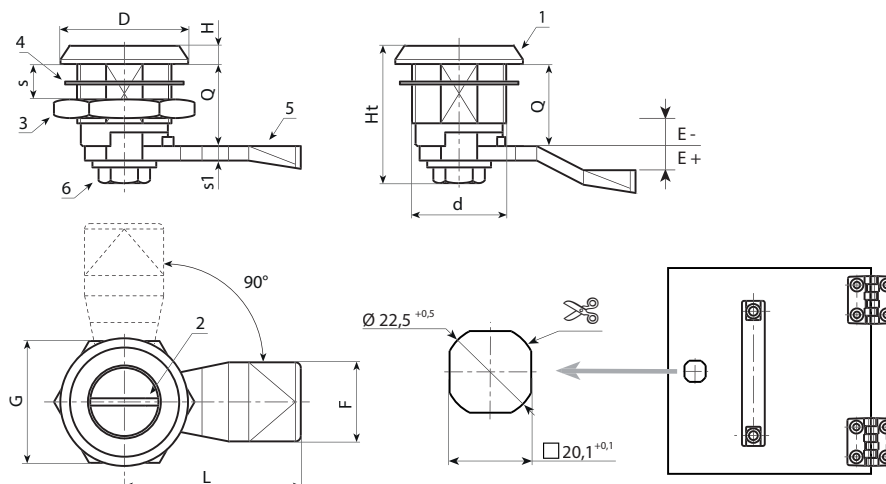
- L117-01**  
 (1) Zwarte epoxy poedercoating (RAL 9011).  
 (2-3-4-5-6) Standaard verzinkt.
- L117-L**  
 (1) Glanzend verchromd.  
 (2-3-4-5-6) Standaard verzinkt.

### Rotatie:

90°.

### Speciale verzoeken:

- Geen.



### Versie J117-01: zwarte coating.

Code	Art.	d	D	L	Q	E	F	G	Ht	H	S(max.)	s1	
-	J11722.Z00E-4X4501	M22	28	45	18	-4	19	27	31,5	4	8	4	-
-	J11722.Z00E-2X4501	M22	28	45	18	-2	19	27	31,5	4	8	4	-
-	J11722.Z00E00X4501	M22	28	45	18	0	19	27	31,5	4	8	4	-
-	J11722.Z00E02X4501	M22	28	45	18	2	19	27	31,5	4	8	4	-
-	J11722.Z00E04X4501	M22	28	45	18	4	19	27	31,5	4	8	4	-
-	J11722.Z00E06X4501	M22	28	45	18	6	19	27	31,5	4	8	4	-
-	J11722.Z00E08X4501	M22	28	45	18	8	19	27	31,5	4	8	4	-
-	J11722.Z00E10X4501	M22	28	45	18	10	19	27	31,5	4	8	4	-
-	J11722.Z00E12X4501	M22	28	45	18	12	19	27	31,5	4	8	4	-

### Versie J117-L: verchromd.

Code	Art.	d	D	L	Q	E	F	G	Ht	H	S(max.)	s1	
-	J11722.Z00E-4X45L	M22	28	45	18	-4	19	27	31,5	4	8	4	-
-	J11722.Z00E-2X45L	M22	28	45	18	-2	19	27	31,5	4	8	4	-
-	J11722.Z00E00X45L	M22	28	45	18	0	19	27	31,5	4	8	4	-
-	J11722.Z00E02X45L	M22	28	45	18	2	19	27	31,5	4	8	4	-
-	J11722.Z00E04X45L	M22	28	45	18	4	19	27	31,5	4	8	4	-
-	J11722.Z00E06X45L	M22	28	45	18	6	19	27	31,5	4	8	4	-
-	J11722.Z00E08X45L	M22	28	45	18	8	19	27	31,5	4	8	4	-
-	J11722.Z00E10X45L	M22	28	45	18	10	19	27	31,5	4	8	4	-
-	J11722.Z00E12X45L	M22	28	45	18	12	19	27	31,5	4	8	4	-

# J124

**NEW**

+80°  
-20°

C10

UL94  
HB

RoHS  
COMPLIANT

## UNIVERSELE PLASTIC KWARTSLAGSLUITING SCHROEFDRAAD M22 MET SLEUTEL MET DUBBELE BIT

### Materiaal:

- (1) Slotlichaam M22x1,5 (stator) in versterkte polyamide PA6.6. Bestand tegen oliën en vetten.
- (2) Spindel met dubbele bit in versterkte polyamide PA6.6.
- (3) Zeskant-bevestigingsmoer M22x1,5 in gegoten zamak.
- (4) Rubber pakking.
- (5) Stalen sluihendel (E=0 rechte vorm, E=2,4,6,8,10 extern gebogen vorm, E=-2 intern gebogen vorm).
- (6) Bevestigingsschroef M6x10 met stalen kruiskop.

### Oppervlak:

- (1) Gesatineerd.
- (2-3-4-5-6) Glad.

### Kleur:

- (1) Zwart (RAL 9011).
- (2-3-4-5-6) Standaard verzinkt.

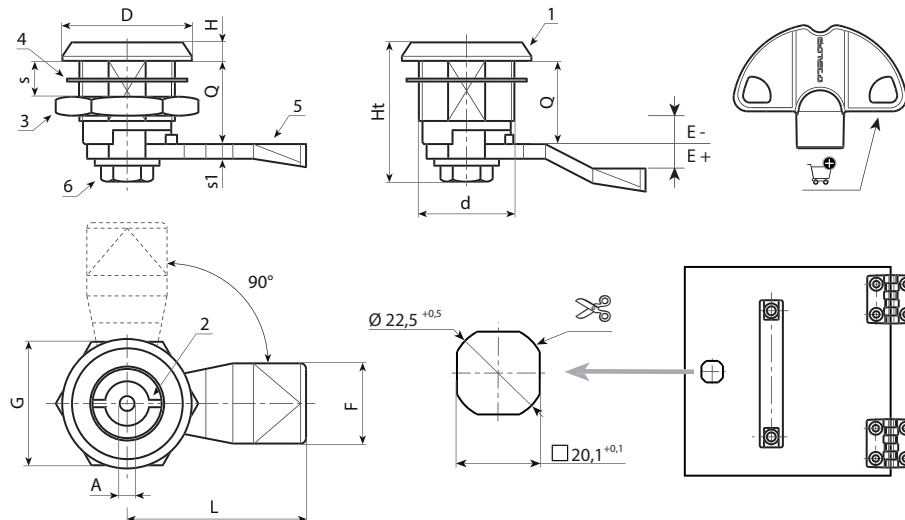
### Sleutel (Optie):

Sleutel in rode polyamide (PA6) art. J090.  
OPGELET: Sleutel niet bijgeleverd. Afzonderlijk te bestellen. [pag. 399].

### Rotatie: 90°

### Speciale verzoeken:

- Op aanvraag is het slot en sleutel leverbaar. Voeg de letter C toe achter de hoofdcode.



Code	Art.	A	d	D	L	Q	E	F	G	Ht	H	S(max.)	s1	g	Sleutel
-	J12422.T03E-4X4501	3	M22	28	45	18	-4	19	27	31,5	4	8	4	-	J09050.TP0316
-	J12422.T03E-2X4501	3	M22	28	45	18	-2	19	27	31,5	4	8	4	-	J09050.TP0316
-	J12422.T03E00X4501	3	M22	28	45	18	0	19	27	31,5	4	8	4	-	J09050.TP0316
-	J12422.T03E02X4501	3	M22	28	45	18	2	19	27	31,5	4	8	4	-	J09050.TP0316
-	J12422.T03E04X4501	3	M22	28	45	18	4	19	27	31,5	4	8	4	-	J09050.TP0316
-	J12422.T03E06X4501	3	M22	28	45	18	6	19	27	31,5	4	8	4	-	J09050.TP0316
-	J12422.T03E08X4501	3	M22	28	45	18	8	19	27	31,5	4	8	4	-	J09050.TP0316
-	J12422.T03E10X4501	3	M22	28	45	18	10	19	27	31,5	4	8	4	-	J09050.TP0316
-	J12422.T03E12X4501	3	M22	28	45	18	12	19	27	31,5	4	8	4	-	J09050.TP0316
-	J12422.T05E-4X4501	5	M22	28	45	18	-4	19	27	31,5	4	8	4	-	J09050.TP0516
-	J12422.T05E-2X4501	5	M22	28	45	18	-2	19	27	31,5	4	8	4	-	J09050.TP0516
-	J12422.T05E00X4501	5	M22	28	45	18	0	19	27	31,5	4	8	4	-	J09050.TP0516
-	J12422.T05E02X4501	5	M22	28	45	18	2	19	27	31,5	4	8	4	-	J09050.TP0516
-	J12422.T05E04X4501	5	M22	28	45	18	4	19	27	31,5	4	8	4	-	J09050.TP0516
-	J12422.T05E06X4501	5	M22	28	45	18	6	19	27	31,5	4	8	4	-	J09050.TP0516
-	J12422.T05E08X4501	5	M22	28	45	18	8	19	27	31,5	4	8	4	-	J09050.TP0516
-	J12422.T05E10X4501	5	M22	28	45	18	10	19	27	31,5	4	8	4	-	J09050.TP0516
-	J12422.T05E12X4501	5	M22	28	45	18	12	19	27	31,5	4	8	4	-	J09050.TP0516

**BOTECO**  
**LOCKINGS**

## UNIVERSELE PLASTIC KWARTSLAGSLUITING SCHROEFDRAAD M22 MET SLEUTEL MET VIERKANT

### Materiaal:

- (1) Slotlichaam M22x1,5 (stator) in versterkte polyamide PA6.6. Bestand tegen oliën en vetten.
- (2) Vierkante spindel in versterkte polyamide PA6.6.
- (3) Zeskant-bevestigingsmoer M22x1,5 in gegoten zamak.
- (4) Rubber pakking.
- (5) Stalen sluihendel (E=0 rechte vorm, E=2,4,6,8,10 extern gebogen vorm, E=-2 intern gebogen vorm).
- (6) Bevestigingsschroef M6x10 met stalen kruiskop.

### Oppervlak:

- (1) Gesatineerd.
- (2-3-4-5-6) Glad.

### Kleur:

- (1) Zwart (RAL 9011).
- (2-3-4-5-6) Standaard verzinkt.

### Sleutel (Optie):

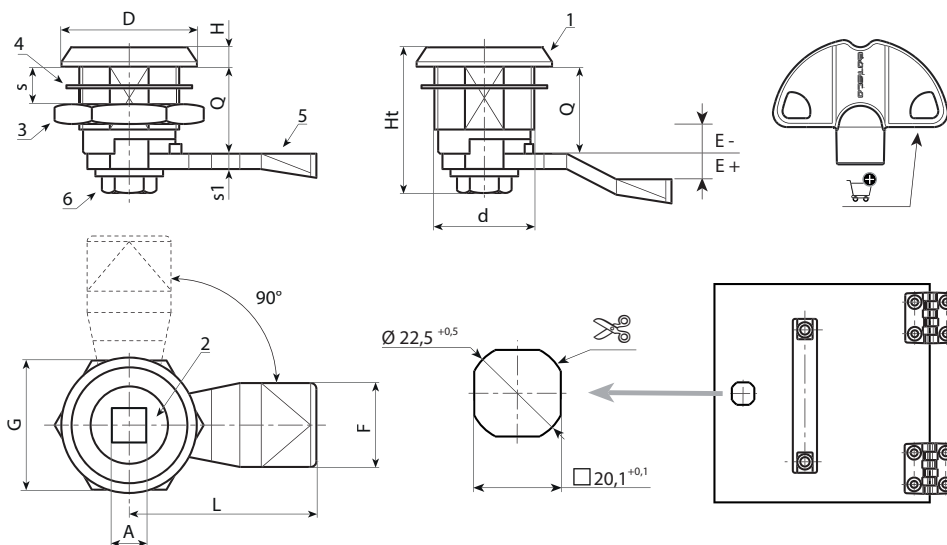
Sleutel in rode polyamide (PA6) art. J090.  
OPGELET: Sleutel niet bijgeleverd. Afzonderlijk te bestellen. [pag. 399].

### Rotatie:

90°.

### Speciale verzoeken:

- Op aanvraag is het slot en sleutel leverbaar. Voeg de letter C toe achter de hoofdcode.



Code	Art.	A	d	D	L	Q	E	F	G	Ht	H	s(max.)	s1	Ⓐ	Sleutel
-	J12622.T08E-4X4501	8	M22	28	45	18	-4	19	27	31,5	4	8	4	-	J09050.TQ0816
-	J12622.T08E-2X4501	8	M22	28	45	18	-2	19	27	31,5	4	8	4	-	J09050.TQ0816
-	J12622.T08E00X4501	8	M22	28	45	18	0	19	27	31,5	4	8	4	-	J09050.TQ0816
-	J12622.T08E02X4501	8	M22	28	45	18	2	19	27	31,5	4	8	4	-	J09050.TQ0816
-	J12622.T08E04X4501	8	M22	28	45	18	4	19	27	31,5	4	8	4	-	J09050.TQ0816
-	J12622.T08E06X4501	8	M22	28	45	18	6	19	27	31,5	4	8	4	-	J09050.TQ0816
-	J12622.T08E08X4501	8	M22	28	45	18	8	19	27	31,5	4	8	4	-	J09050.TQ0816
-	J12622.T08E10X4501	8	M22	28	45	18	10	19	27	31,5	4	8	4	-	J09050.TQ0816
-	J12622.T08E12X4501	8	M22	28	45	18	12	19	27	31,5	4	8	4	-	J09050.TQ0816

## UNIVERSELE PLASTIC KWARTSLAGSLUITING SCHROEFDRAAD M22 MET SLEUTEL MET DRIEHOEK

### Materiaal:

- (1) Slotlichaam M22x1,5 (stator) in versterkte polyamide PA6.6. Bestand tegen oliën en vetten.
- (2) Driehoekige spindel in versterkte polyamide PA6.6.
- (3) Zeskant-bevestigingsmoer M22x1,5 in gegoten zamak.
- (4) Rubber pakking.
- (5) Stalen sluihendel (E=0 rechte vorm, E=2,4,6,8,10 extern gebogen vorm, E=-2 intern gebogen vorm).
- (6) Bevestigingsschroef M6x10 met stalen kruiskop.

### Oppervlak:

- (1) Gesatineerd.
- (2-3-4-5-6) Glad.

### Kleur:

- (1) Zwart (RAL 9011).
- (2-3-4-5-6) Standaard verzinkt.

### Sleutel (Optie):

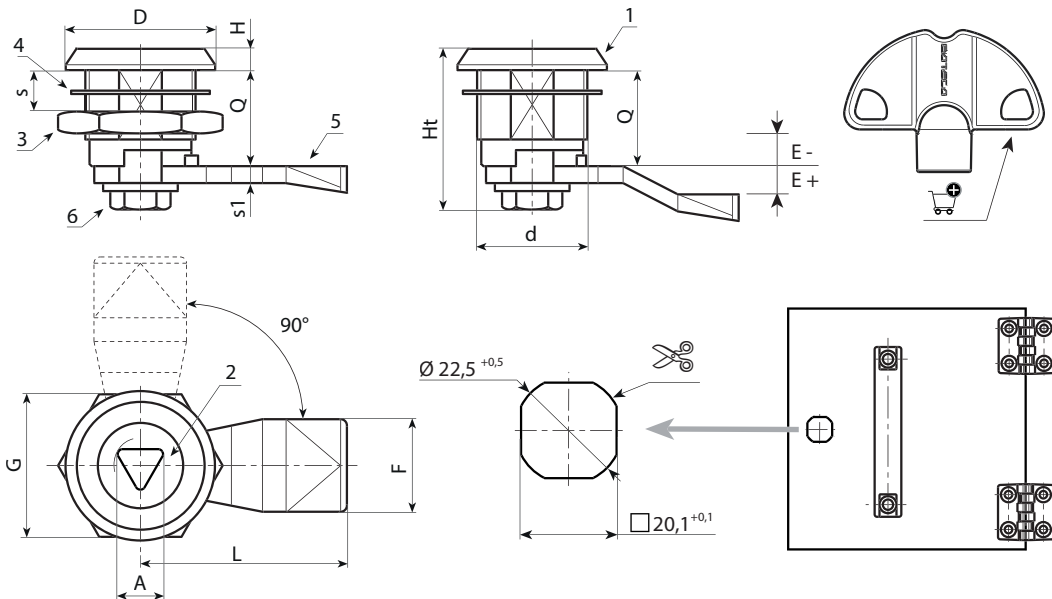
Sleutel in rode polyamide (PA6) art. J090.  
OPGELET: Sleutel niet bijgeleverd. Afzonderlijk te bestellen. [pag. 399].

### Rotatie:

90°.

### Speciale verzoeken:

- Op aanvraag is het slot en sleutel leverbaar. Voeg de letter C toe achter de hoofdcode.



Code	Art.	A	d	D	L	Q	E	F	G	Ht	H	s(max.)	s1	g	Sleutel
-	J12722.T08E-4X4501	8	M22	28	45	18	-4	19	27	31,5	4	8	4	-	J09050.TT0816
-	J12722.T08E-2X4501	8	M22	28	45	18	-2	19	27	31,5	4	8	4	-	J09050.TT0816
-	J12722.T08E00X4501	8	M22	28	45	18	0	19	27	31,5	4	8	4	-	J09050.TT0816
-	J12722.T08E02X4501	8	M22	28	45	18	2	19	27	31,5	4	8	4	-	J09050.TT0816
-	J12722.T08E04X4501	8	M22	28	45	18	4	19	27	31,5	4	8	4	-	J09050.TT0816
-	J12722.T08E06X4501	8	M22	28	45	18	6	19	27	31,5	4	8	4	-	J09050.TT0816
-	J12722.T08E08X4501	8	M22	28	45	18	8	19	27	31,5	4	8	4	-	J09050.TT0816
-	J12722.T08E10X4501	8	M22	28	45	18	10	19	27	31,5	4	8	4	-	J09050.TT0816
-	J12722.T08E12X4501	8	M22	28	45	18	12	19	27	31,5	4	8	4	-	J09050.TT0816

# J120



## UNIVERSELE PLASTIC KWARTSLAGSLUITING MET SNELKOPPELING EN SLEUTEL MET DRIEHOEK

### Materiaal:

- (1) Slotlichaam 20mm met vervormbare vleugeltjes voor klikbevestiging op metaalplaat. In versterkte polyamide PA6.6. Bestand tegen oliën en vetten.
- (2) Driehoekige spindel in versterkte polyamide PA6.6.
- (3) Zelfborgende bevestigingsschroef 4,2x10 met stalen kruiskop.
- (4) Stalen sluihendel (E=0 rechte vorm, E=2,4,6,8,10 extern gebogen vorm, E=-2 intern gebogen vorm).

### Oppervlak:

- (1-2) Gesatineerd.
- (3-4) Glad.

### Kleur:

- (1-2) Zwart (RAL 9011).
- (3-4) Standaard verzinkt.

### Sleutel (Optie):

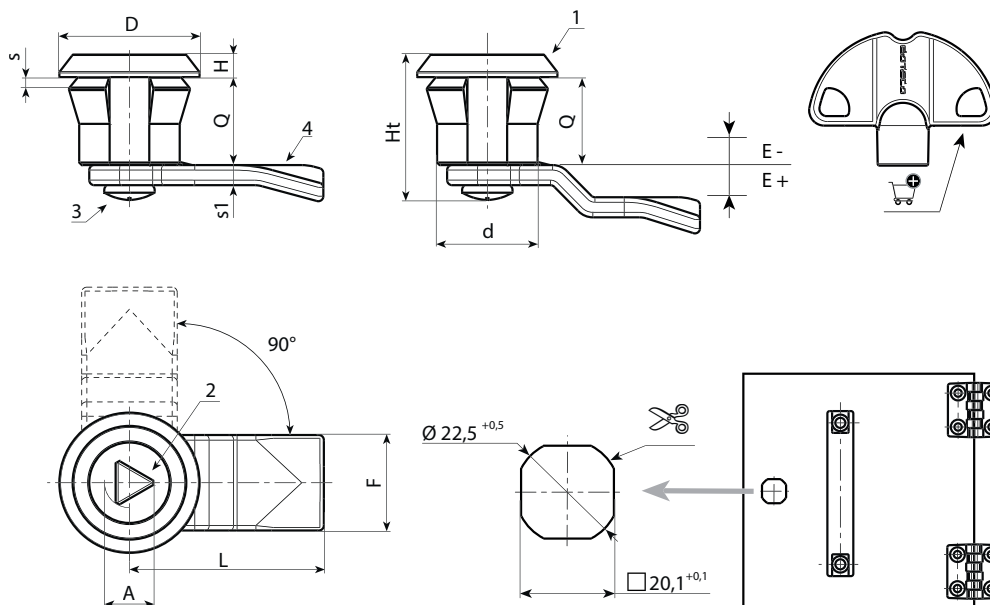
Sleutel in rode polyamide (PA6) art. J090.  
OPGELET: Sleutel niet bijgeleverd. Afzonderlijk te bestellen. [pag. 399].

### Rotatie:

90°.

### Speciale verzoeken:

- Op aanvraag is het slot en sleutel leverbaar. Voeg de letter C toe achter de hoofdcode.



Code	Art.	A	d	D	L	Q	E	F	Ht	H	S(max.)	s1		Sleutel
-	J12020.T08E-4X4501	8	20	28	45	18	-4	19	30	4	1-2	4	-	J09050.TT0816
-	J12020.T08E-2X4501	8	20	28	45	18	-2	19	30	4	1-2	4	-	J09050.TT0816
-	J12020.T08E00X4501	8	20	28	45	18	0	19	30	4	1-2	4	-	J09050.TT0816
-	J12020.T08E04X4501	8	20	28	45	18	4	19	30	4	1-2	4	-	J09050.TT0816
-	J12020.T08E06X4501	8	20	28	45	18	6	19	30	4	1-2	4	-	J09050.TT0816
-	J12020.T08E08X4501	8	20	28	45	18	8	19	30	4	1-2	4	-	J09050.TT0816
-	J12020.T08E10X4501	8	20	28	45	18	10	19	30	4	1-2	4	-	J09050.TT0816
-	J12020.T08E12X4501	8	20	28	45	18	12	19	30	4	1-2	4	-	J09050.TT0816

## UNIVERSELE PLASTIC KWARTSLAGSLUITING MET SNELKOPPELING EN SLEUF

### Materiaal:

- (1) Slotlichaam 20mm met vervormbare vleugeltjes voor klikbevestiging op metaalplaat. In versterkte polyamide PA6.6. Bestand tegen oliën en vetten.
- (2) Spindel met sleuf in versterkte polyamide PA6.6.
- (3) Stalen sluihendel (E=0 rechte vorm, E=2,4,6,8,10 extern gebogen vorm, E=-2 intern gebogen vorm).
- (4) Zelfborgende bevestigingsschroef 4,2x10 met stalen kruiskop.

### Oppervlak:

- (1-2) Gesatineerd.
- (3-4) Glad.

### Kleur:

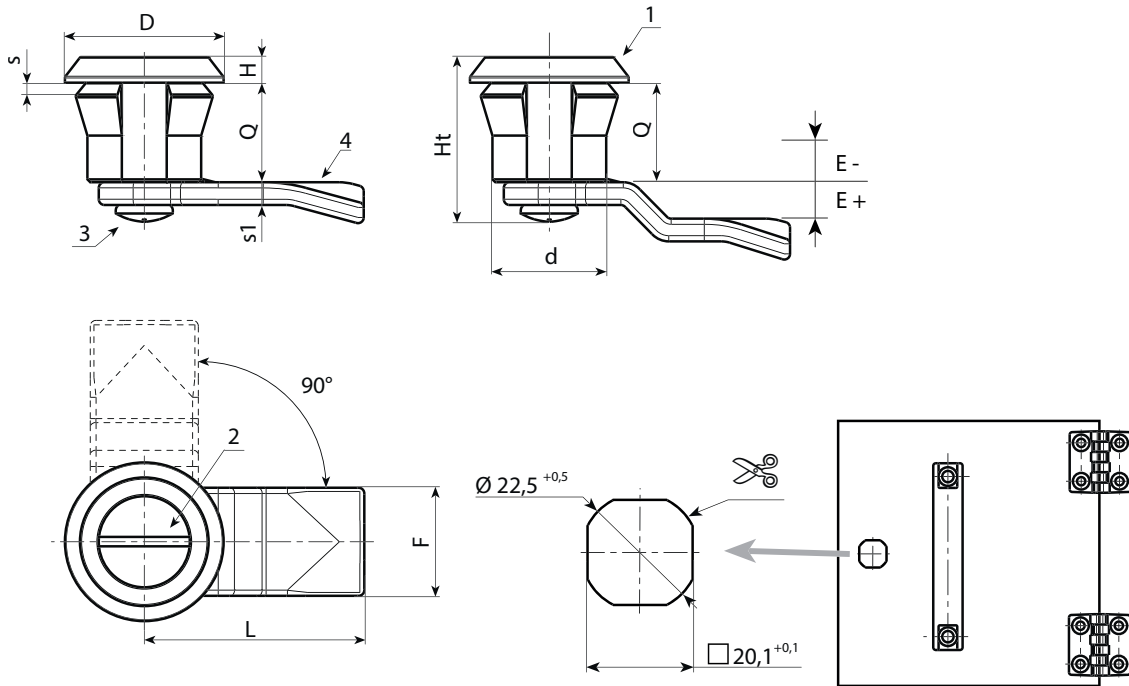
- (1-2) Zwart (RAL 9011).
- (3-4) Standaard verzinkt.

### Rotatie:

90°.

### Speciale verzoeken:

- Geen.



Code	Art.	d	D	L	Q	E	F	Ht	H	s(max.)	s1	
-	J12120.T00E-4X4501	20	28	45	18	-4	19	30	4	1-2	4	-
-	J12120.T00E-2X4501	20	28	45	18	-2	19	30	4	1-2	4	-
-	J12120.T00E00X4501	20	28	45	18	0	19	30	4	1-2	4	-
-	J12120.T00E02X4501	20	28	45	18	2	19	30	4	1-2	4	-
-	J12120.T00E04X4501	20	28	45	18	4	19	30	4	1-2	4	-
-	J12120.T00E06X4501	20	28	45	18	6	19	30	4	1-2	4	-
-	J12120.T00E08X4501	20	28	45	18	8	19	30	4	1-2	4	-
-	J12120.T00E10X4501	20	28	45	18	10	19	30	4	1-2	4	-
-	J12120.T00E12X4501	20	28	45	18	12	19	30	4	1-2	4	-

## UNIVERSELE PLASTIC KWARTSLAGSLUITING MET SNELKOPPELING EN DUBBELE BIT

### Materiaal:

- (1) Slotlichaam 20mm met vervormbare vleugeltjes voor klikbevestiging op metaalplaat. In versterkte polyamide PA6.6. Bestand tegen oliën en vetten.
- (2) Spindel met dubbele bit in versterkte polyamide PA6.6.
- (3) Stalen sluihendel (E=0 rechte vorm, E=2,4,6,8,10 extern gebogen vorm, E=-2 intern gebogen vorm).
- (4) Zelfborgende bevestigingsschroef 4,2x10 met stalen kruiskop.

### Oppervlak:

- (1-2) Gesatineerd.
- (3-4) Glad.

### Kleur:

- (1-2) Zwart (RAL 9011).
- (3-4) Standaard verzinkt.

### Sleutel (Optie):

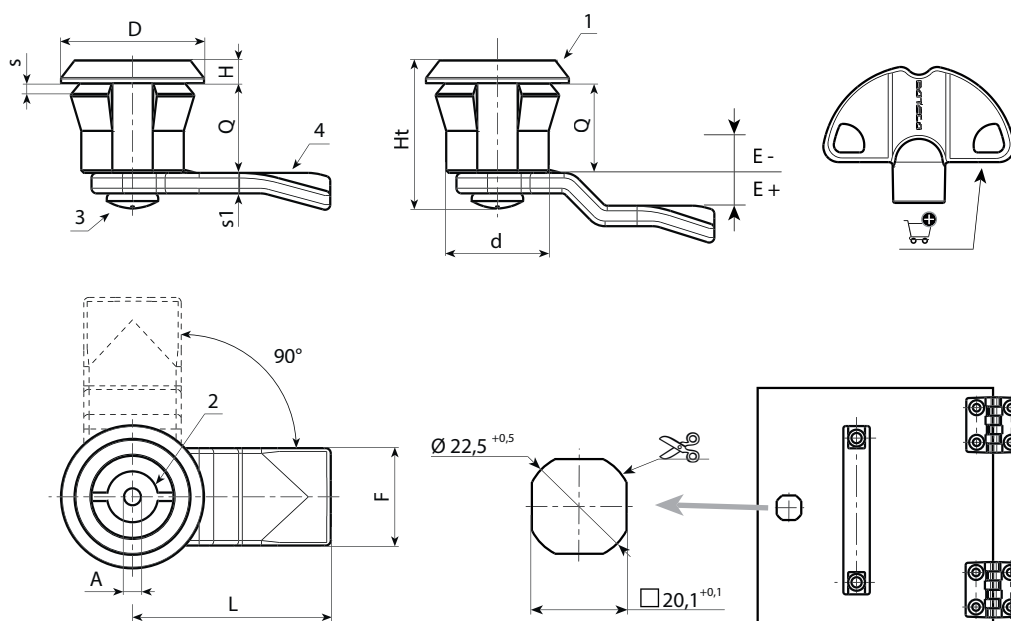
Sleutel in rode polyamide (PA6) art. J090.  
OPGELET: Sleutel niet bijgeleverd. Afzonderlijk te bestellen. [pag. 399].

### Rotatie:

90°.

### Speciale verzoeken:

- Op aanvraag is het slot en sleutel leverbaar. Voeg de letter C toe achter de hoofdcode.



Code	Art.	A	d	D	L	Q	E	F	Ht	H	S(max.)	s1	🔑	Sleutel
-	J12220.T03E0-4X4501	3	20	28	45	18	-4	19	30	4	1-2	4	-	J09050.TP0316
-	J12220.T03E-2X4501	3	20	28	45	18	-2	19	30	4	1-2	4	-	J09050.TP0316
-	J12220.T03E00X4501	3	20	28	45	18	0	19	30	4	1-2	4	-	J09050.TP0316
-	J12220.T03E02X4501	3	20	28	45	18	2	19	30	4	1-2	4	-	J09050.TP0316
-	J12220.T03E04X4501	3	20	28	45	18	4	19	30	4	1-2	4	-	J09050.TP0316
-	J12220.T03E06X4501	3	20	28	45	18	6	19	30	4	1-2	4	-	J09050.TP0316
-	J12220.T03E08X4501	3	20	28	45	18	8	19	30	4	1-2	4	-	J09050.TP0316
-	J12220.T03E10X4501	3	20	28	45	18	10	19	30	4	1-2	4	-	J09050.TP0316
-	J12220.T03E12X4501	3	20	28	45	18	12	19	30	4	1-2	4	-	J09050.TP0316



# J090

**NEW**

+80°  
-20°

PA6

UL94  
HB

RoHS  
COMPLIANT

## RODE PLASTIC SLEUTEL VOOR KWARTSLAGSLUITINGEN

### Materiaal:

Versterkte polyamide.  
Bestand tegen oliën en vetten.

### Oppervlak:

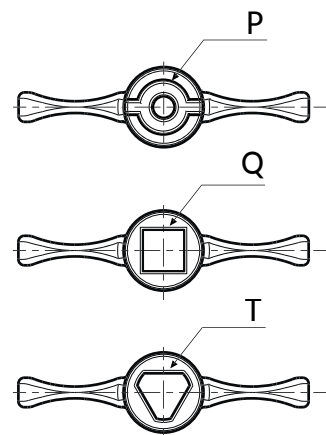
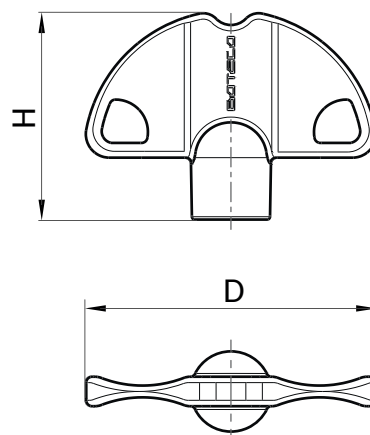
Gesatineerd.

### Kleur:

Rood: (RAL 3000 code 16).

### Speciale verzoeken:

- De sleutel is leverbaar met een borgketting van 200mm.



Code	Art.	D	H	Vorm	g
J09050.0001	J09050.TP0316	49	35	P - 3	10
J09050.0002	J09050.TP0516	49	35	P - 5	10
J09050.0003	J09050.TQ0816	49	35	Q - 8	10
J09050.0005	J09050.TT0616	49	35	T - 6.5	10
J09050.0004	J09050.TT0816	49	35	T - 8	10

# J130

## UNIVERSELE SLUITING MET KNOP



### Materiaal:

- (1) Slotlichaam M19 (stator), rotor en knop in gegoten zamak.
- (2) Stalen veerring d. 24x1 met opening 19,4.
- (3) Zeskant-bevestigingsmoer M19x1 in verzinkt staal.
- (4) Sluithendel in verzinkt staal. (Qn rechte vorm N - Qe extern gebogen vorm E).
- (5) Stalen conische pakking d. 12x1,5.
- (6) Bevestigingsschroef M5x8 met bolvormige kruiskop in verzinkt staal.

### Oppervlak:

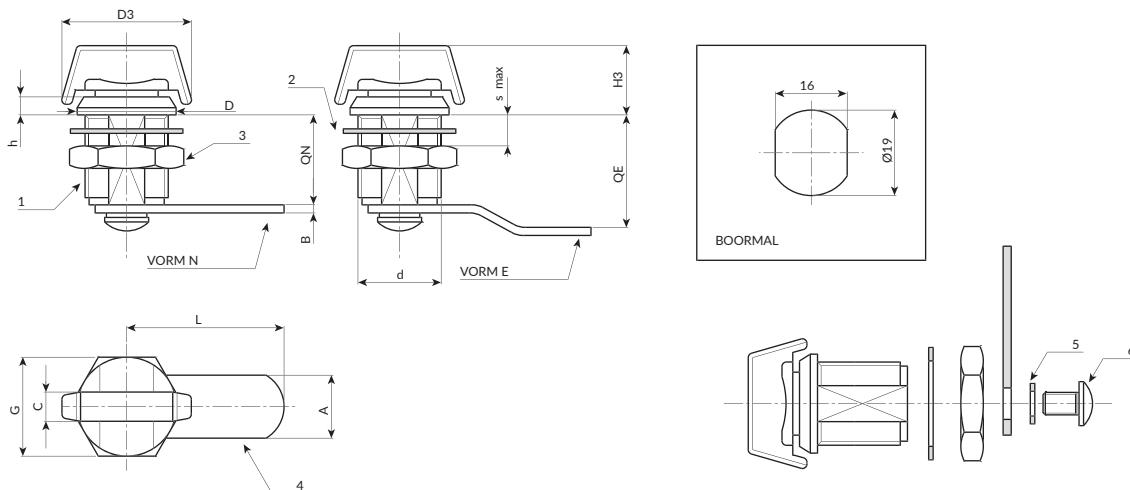
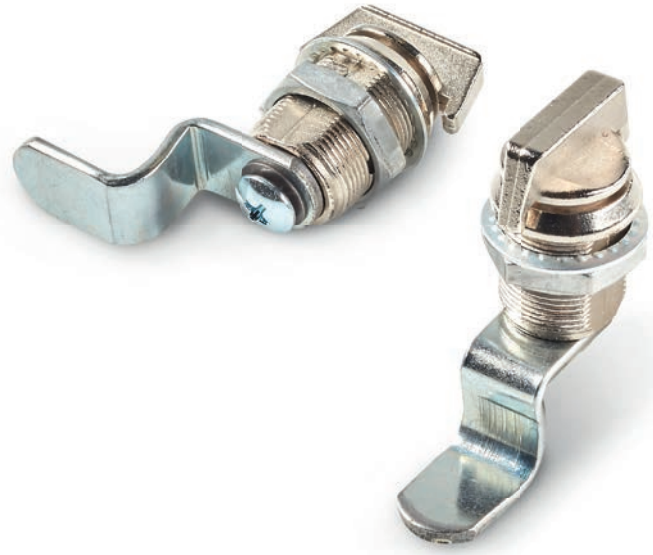
- (1) Vernikkeld.
- (2-5) Gebruineerd.
- (3-4-6) Standaard blauw verzinkt.

### Rotatie:

90°.

### Speciale verzoeken:

- Geen.



Code	Art.	A	d	D	L1	L	Q	E	F	G	H1	Ht	H	s(max.)	s1	
J130019.0004	J130019.ZN30X20	6.5	M19	22	29,5	30	20	0	14	22	15	31	4	6	2.5	57
J130019.0001	J130019.ZE30X25	6.5	M19	22	29,5	30	20	5	14	22	15	31	4	6	2.5	60

## UNIVERSELE ZAMAK KWARTSLAGSLUITING SCHROEFDRAAD M19 MET KNOP EN VERGREDELINGSOPENING

### Materiaal:

- (1-4) Slotlichaam M19 (stator), rotor en knop in gegoten zamak.
- (2) Vergrendelingspal in zamak. Bij indrukking is vergrendeling niet mogelijk. Mogelijkheid om hangslotboog (maximum diameter 7,5 mm) in te steken.
- (3) Stalen sluihendel (E=0 rechte vorm, E=2,7 extern gebogen vorm, E=-2 intern gebogen vorm).
- (5) Zeskant-bevestigingsmoer M19x1 in messing.
- (6) Stalen vergrendelingspin. Moet in de specifieke gleuf worden gestoken om het slot aan het paneel te bevestigen.
- (7) Antirotatie splijting in gebruieneerd staal.



### Oppervlak:

Glad.

### Kleur:

- (1) Verchroomd.
- (3-4-6) Verzinkt.

### Rotatie:

#### J131-O:

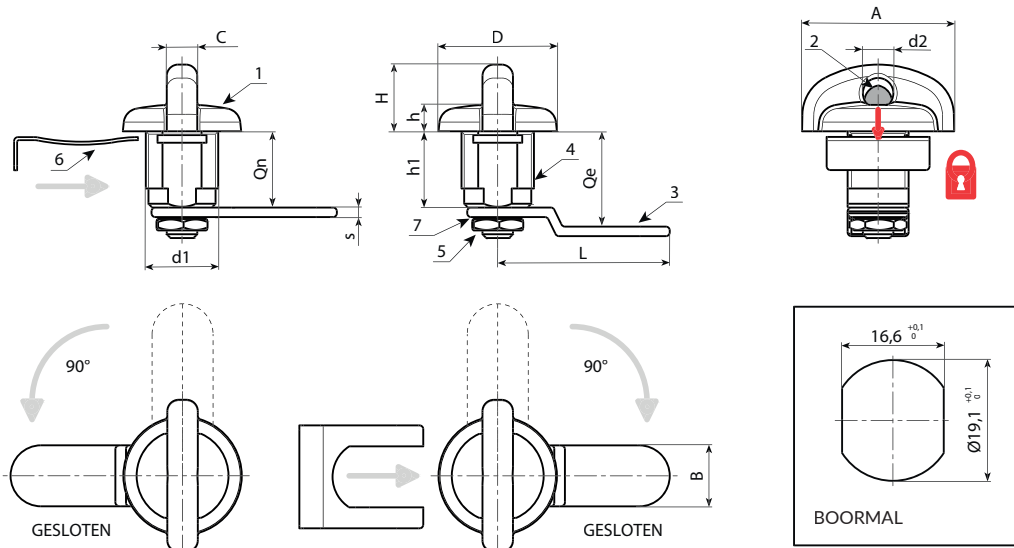
90° bij rechtsdraaiende sluitbeweging.

#### J131-A:

90° bij linksdraaiende sluitbeweging.

### Speciale verzoeken:

- **Hendels beschikbaar voor sloten met E=0:**
- L=30 (J131019.ZN30X200 - J131019.ZN30X20A),
- L=41 (J131019.ZN41X200 - J131019.ZN41X20A),
- **Hendels beschikbaar voor sloten met E=2:**
- L=45 (J131019.ZE45X220 - J131019.ZE45X22A),
- **Hendels beschikbaar voor sloten met E=7:**
- L=41 (J131019.ZE41X270 - J131019.ZE41X27A),



### Versie J131-O: rechtsdraaiende rotatie

Code	Art.	A	d	d2	D	L1	L	Q	E	F	G	H1	Ht	H	s	s1	
J131019.0004	J131019.ZN45X200	8	M19	8	31,5	40	45	20	0	16	20,5	18	29	7	2	2,5	90
J131019.0002	J131019.ZE41X250	8	M19	8	31,5	40	45	20	5	16	20,5	18	29	7	2	2,5	95

### Versie J131-A: linksdraaiende rotatie

Code	Art.	A	d	d2	D	L1	L	Q	E	F	G	H1	Ht	H	s	s1	
J131019.0003	J131019.ZN45X20A	8	M19	8	31,5	40	45	20	0	16	20,5	18	29	7	2	2,5	90
J131019.0001	J131019.ZE41X25A	8	M19	8	31,5	40	45	20	5	16	20,5	18	29	7	2	2,5	95

## UNIVERSELE SLUITING MET SLEUTEL MET DRIEHOEK

### Materiaal:

- (1) Slotlichaam M19 (stator), rotor in gegoten zamak. Driehoekige sleutel maat 6.
- (2) Stalen veerring d. 24x1 met opening 19,4.
- (3) Zeskant-bevestigingsmoer M19x1 in staal.
- (4) Stalen sluihendel (Qn rechte vorm N - Qe extern gebogen vorm E).
- (5) Stalen conische pakking d. 12x1,5.
- (6) Bevestigingsschroef M5x8 met bolvormige kruiskop in staal.

### Oppervlak:

- (1) Vernikkeld.
- (2-5) Gebruineerd.
- (3-4-6) Standaard blauw verzinkt.

### Sleutel (Optie):

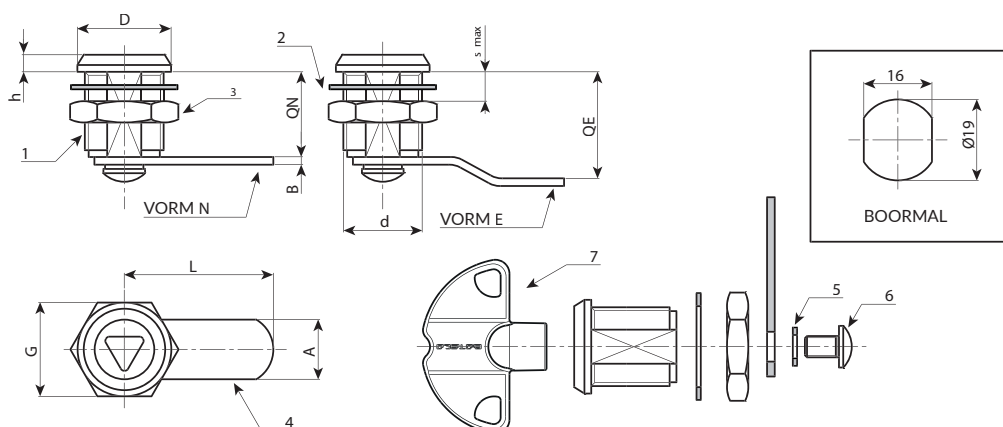
- (7) Rode plastic sleutel art. J090.
- OPGELET: Sleutel niet bijgeleverd. Afzonderlijk te bestellen.

### Rotatie:

90°.

### Speciale verzoeken:

- Geen.



Nieuwe productversie: met driehoek van 6.5 mm

Code	Art.	A	d	D	L	Q	E	F	G	Ht	H	S(max.)	s1	⚙	Sleutel
J14019.0001	J14019.Z06E00X38L	6,5	M19	22	38	20	0	16	22	31	4	6	2.5	50	J09050.0005
J14019.0002	J14019.Z06E02X38L	6,5	M19	22	38	20	2	16	22	31	4	6	2.5	50	J09050.0005
J14019.0003	J14019.Z06E05X35L	6,5	M19	22	35	20	5	16	22	31	4	6	2.5	50	J09050.0005
J14019.0004	J14019.Z06E09X35L	6,5	M19	22	35	20	9	16	22	31	4	6	2.5	50	J09050.0005

Nieuwe productversie: met driehoek van 8 mm.

Code	Art.	A	d	D	L	Q	E	F	G	Ht	H	S(max.)	s1	⚙	Sleutel
J14019.0005	J14019.Z08E00X38L	8	M19	22	38	20	0	16	22	31	4	6	2.5	50	J09050.0004
J14019.0006	J14019.Z08E02X38L	8	M19	22	38	20	2	16	22	31	4	6	2.5	50	J09050.0004
J14019.0007	J14019.Z08E05X35L	8	M19	22	35	20	5	16	22	31	4	6	2.5	50	J09050.0004
J14019.0008	J14019.Z08E09X35L	8	M19	22	35	20	9	16	22	31	4	6	2.5	50	J09050.0004

## UNIVERSELE SLUITING MET SLEUTEL MET DUBBELE BIT MAAT 3

### Materiaal:

- (1) Slotlichaam M19 (stator), rotor in gegoten zamak. Sleutel met dubbele bit maat 3.
- (2) Stalen veerring d. 24x1 met opening 19,4.
- (3) Zeskant-bevestigingsmoer M19x1 in staal.
- (4) Sluithendel in staal. (Qn rechte vorm N - Qe extern gebogen vorm E).
- (5) Stalen conische pakking d. 12x1,5.
- (6) Bevestigingsschroef M5x8 met bolvormige kruiskop in staal.

### Oppervlak:

- (1) Vernikkeld.
- (2-5) Gebruineerd.
- (3-4-6) Standaard blauw verzinkt.

### Sleutel (Optie):

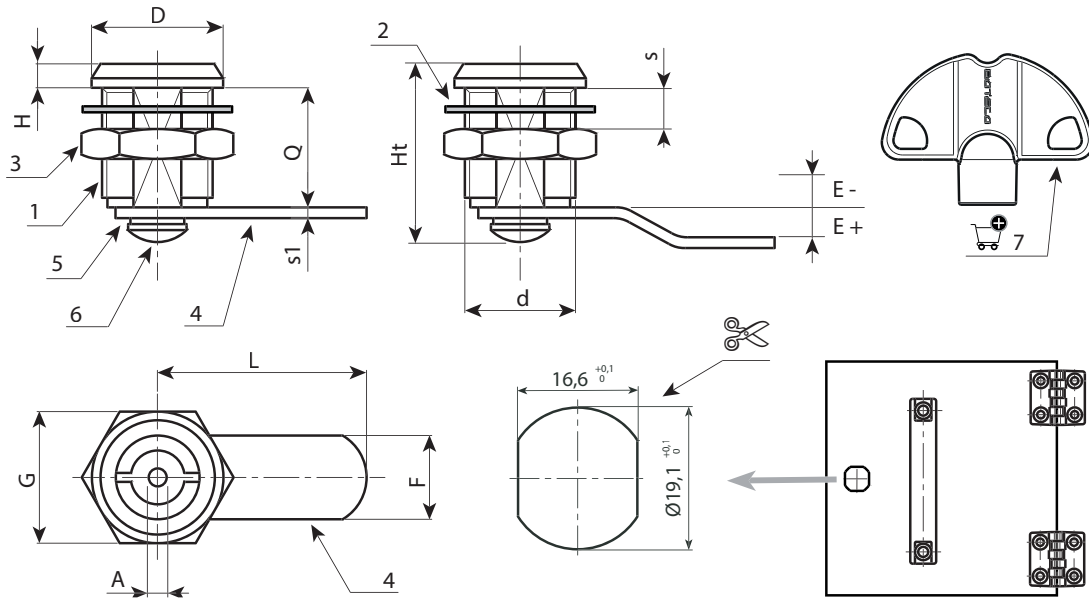
- (7) Rode plastic sleutel, Art. J09050.TP0316
- OPGELET: Sleutel niet bijgeleverd. Afzonderlijk te bestellen.

### Rotatie:

90°.

### Speciale verzoeken:

- Geen.



### Nieuwe productversie

Code	Art.	A	d	D	L	Q	E	F	G	Ht	H	S(max.)	s1	🔑	Sleutel
J14219.0001	J14219.Z03E00X38L	3	M19	22	38	20	0	16	22	31	4	6	2,5	-	J09050.TP0316
J14219.0002	J14219.Z03E02X38L	3	M19	22	38	20	2	16	22	31	4	6	2,5	-	J09050.TP0316
J14219.0003	J14219.Z03E05X35L	3	M19	22	35	20	5	16	22	31	4	6	2,5	-	J09050.TP0316
J14219.0004	J14219.Z03E09X35L	3	M19	22	35	20	9	16	22	31	4	6	2,5	-	J09050.TP0316

## UNIVERSELE SLUITING MET SLEUTEL MET VIERKANT MAAT 7

### Materiaal:

- (1) Slotlichaam M19 (stator), rotor in gegoten zamak. Vierkante sleutel maat 7.
- (2) Stalen veerring d. 24x1 met opening 19,4.
- (3) Zeskant-bevestigingsmoer M19x1 in staal.
- (4) Sluithendel in staal. (Qn rechte vorm N - Qe extern gebogen vorm E).
- (5) Stalen conische pakking d. 12x1,5.
- (6) Bevestigingsschroef M5x8 met bolvormige kruiskop in staal.

### Oppervlak:

- (1) Vernikkeld.
- (2-5) Gebruineerd.
- (3-4-6) Standaard blauw verzinkt.

### Sleutel (Optie):

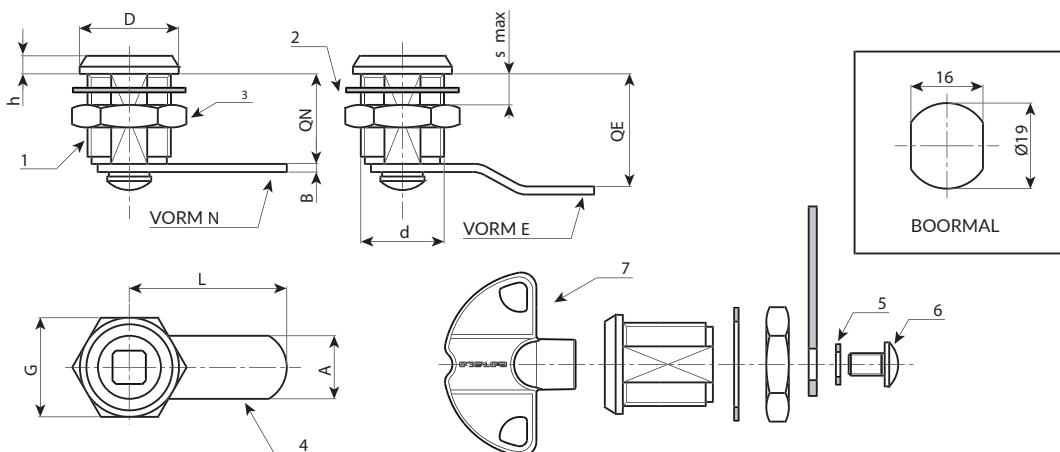
- (7) Rode plastic sleutel. Art. J09050.TQ0816.
- OPGELET: Sleutel niet bijgeleverd. Afzonderlijk te bestellen.

### Rotatie:


90°.

### Speciale verzoeken:

- Geen.



### Nieuwe productversie

Code	Art.	A	d	D	L	Q	E	F	G	Ht	H	s(max.)	s1		Sleutel
J14419.0001	J14419.Z07E00X38L	7	M19	22	38	20	0	16	22	31	4	6	2,5	-	J09050.TQ0816
J14419.0002	J14419.Z07E02X38L	7	M19	22	38	20	2	16	22	31	4	6	2,5	-	J09050.TQ0816
J14419.0003	J14419.Z07E05X35L	7	M19	22	35	20	5	16	22	31	4	6	2,5	-	J09050.TQ0816
J14419.0004	J14419.Z07E09X35L	7	M19	22	35	20	9	16	22	31	4	6	2,5	-	J09050.TQ0816

# J180

## AFSTELBARE STALEN HAAKSLUITING



### Materiaal:

#### J180:

Afstelbare stalen haaksluiting in gesneden verzinkt staal.

#### J180CIN:

Afstelbare stalen haaksluiting in gesneden RVS (AISI 304).

### Oppervlak:

Glanzend.

### Kleur:

#### J180:

Standaard blauw verzinkt.

#### J180CIN:

Natuurlijk.

### OPGELET:

De tegenplaat moet afzonderlijk van de haaksluiting worden besteld.

### Speciale verzoeken:

- Geen.

### BIJBEHORENDE TEGENPLATEN:

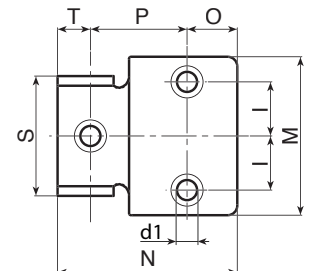
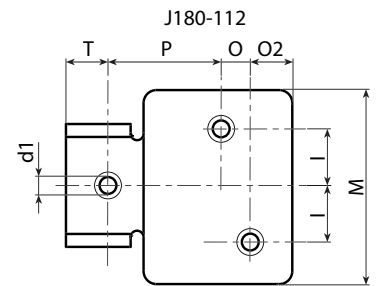
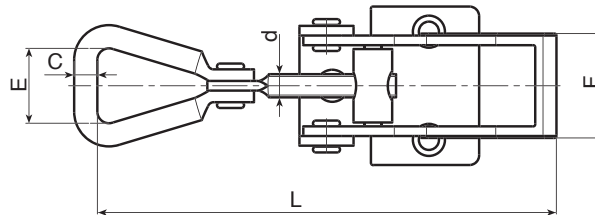
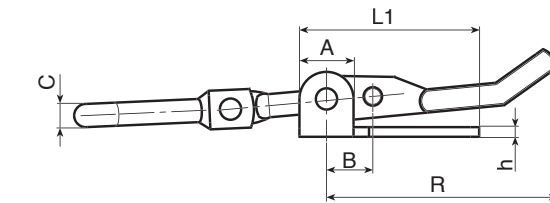
Artikel J180048 horende bij tegenplaten: J183048-J184048

Artikel J180065 horende bij tegenplaten: J183065-

J184065-J185065

Artikel J180112 horende bij tegenplaten: J183065-

J184065-J185065



Versie J180: Versie in verzinkt staal.

Code	art.	R	L	L1/N	A	B	C	d	d1	E	F	h	I	M	O	O2	P	T	S	g
J180048.0001	J180048.FZ	48	66-75	35	10	11	4.3	M5	5.5	18	17	2	7.5	28	9	-	12	14	20	35
J180065.0001	J180065.FZ	65	104-124	46	14	12	6	M6	5.1	24	25	3	13	41	13.5	-	24.5	8	31	110
J180112.0001	J180112.FZ	112	160-175	70	20	14	7	M8	7.5	34	30	2.5	17.5	60	9	13	35	13	37	210

Versie J180CIN: Versie in RVS AISI 304.

Code	art.	R	L	L1/N	A	B	C	d	d1	E	F	h	I	M	O	O2	P	T	S	g
J180048.0002	J180048.FZCIN	48	66-75	35	10	11	4.3	M5	5.5	18	17	2	7.5	28	9	-	12	14	20	35
J180065.0002	J180065.FZCIN	65	104-124	46	14	12	6	M6	5.1	24	25	3	13	41	13.5	-	24.5	8	31	110

INOX



# J182

## AFSTELBARE STALEN HAAKSLUITING MET SLOT



### Materiaal:

#### J182:

Afstelbare stalen haaksluiting in gesneden staal met oogje voor slot.

#### J182CIN:

Afstelbare stalen haaksluiting in gesneden RVS (AISI 304) met oogje voor slot.

### Oppervlak:

Glanzend.

### Kleur:

#### J182:

Standaard blauw verzinkt.

#### J182CIN:

Natuurlijk.

### OPGELET:

De tegenplaat moet afzonderlijk van de haaksluiting worden besteld.

### Speciale verzoeken:

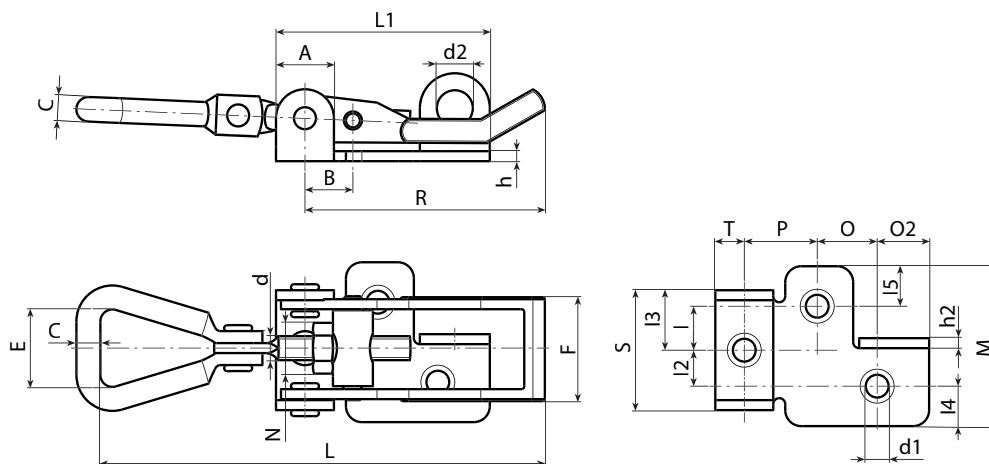
- Geen.

### BIJBEHORENDE TEGENPLATEN:

Artikel J182048 horende bij tegenplaten: J183048-J184048

Artikel J182065 horende bij tegenplaten: J183065-J184065-J185065

Artikel J182112 horende bij tegenplaten: J183065-J184065-J185065



Versie J182: Versie in verzinkt staal.

Code	art.	R	L	L1	A	B	C	d	d1	d2	E	F	h	h2	I	I2	I3	I4	I5	M	O	O2	P	T	S		
J182048.0001	J182048.FZ	48	66-75	42.5	11	11	4.3	M5	5.3	7	17	17	2	2	7	7	10	6.5	6.5	27	11	9	11	11.5	20	43	
J182065.0001	J182065.FZ	65	104-124	53	14	12	5	M5	5.3	9.5	25	26	2.5	2.5	10	10	15	10	10	40	15	12	18	8	30	100	
J182112.0001	J182112.FZ	112	160-175	70	17	14	7	M6	7	9	31	30	3	3	17.5	16.5	19	13.5	12.5	60	22	13	22	13	38	216	

Versie J182CIN: Versie in RVS AISI 304.

INOX

Code	art.	R	L	L1	A	B	C	d	d1	d2	E	F	h	h2	I	I2	I3	I4	I5	M	O	O2	P	T	S		
J182048.0002	J182048.FZCIN	48	66-75	42.5	11	11	4.3	M5	5.3	7	17	18	2	2	7	7	10	6.5	6.5	27	11	9	11	11.5	20	43	
J182065.0002	J182065.FZCIN	65	104-124	53	14	12	5	M5	5.3	9.5	25	26	2.5	2.5	10	10	15	10	10	40	15	12	18	8	30	100	
J182112.0002	J182112.FZCIN	112	160-175	70	17	14	6.5	M6	7	9	31	30	3	3	18	18	18	60	22	13	22	13	38	216	-	-	





# J183



## STALEN TEGENPLAAT VOOR AFSTELBARE HAAKSLUITING

### Materiaal:

**J183:**

Geperforeerde en gesneden stalen tegenplaat.

**J183CIN:**

Geperforeerde en gesneden tegenplaat in RVS (AISI 304).

### Oppervlak:

Glanzend.

### Kleur:

**J183:**

Standaard blauw verzinkt.

**J183CIN:**

Natuurlijk.

### OPGELET:

De haaksluiting moet afzonderlijk van de tegenplaat worden besteld.

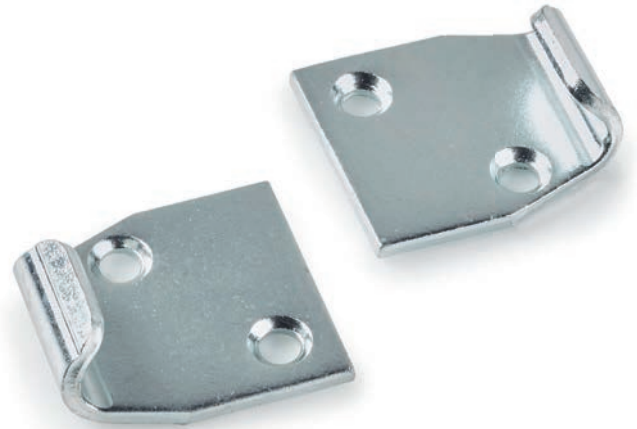
### Speciale verzoeken:

- Geen.

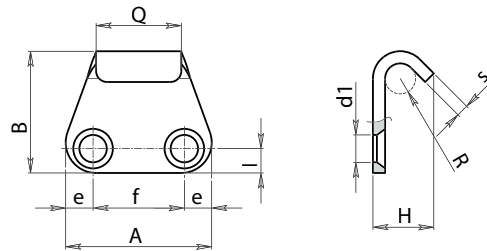
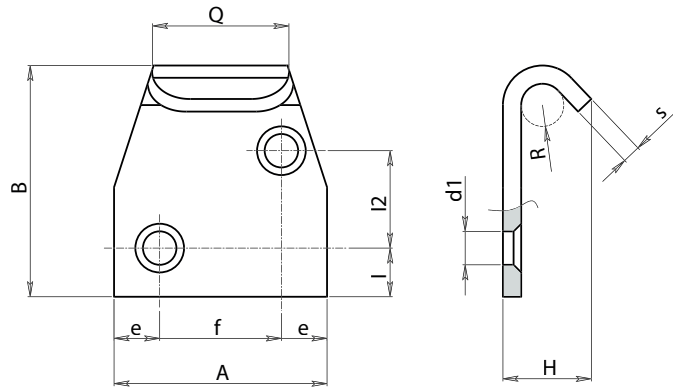
### BIJBEHORENDE TEGENPLATEN:

Tegenplaat J183048 horende bij sluitingen: J180048-J182048.

Tegenplaat J183065 horende bij sluitingen: J180065-J182065-J180112-J182112.



10



### Versie J183 - in verzinkt staal

Code	Art.	H	I	I2	A	B	Q	e	f	R	d1	s	
J183048.0001	J183048.FZ10	10	5	-	26	21	14	5.5	15	2.5	5.1	2	7
J183065.0001	J183065.FZ14	14,5	8.5	16	35	38,5	22	7.5	20	3.5	5,5	3	32

### Versie J183CIN - in RVS

Code	Art.	H	I	I2	A	B	Q	e	f	R	d1	s	
J183048.0002	J183048.FZ10CIN	10	5	-	26	21	14	5.5	15	2.5	5,1	2	7
J183065.0002	J183065.FZ14CIN	14,5	8.5	16	35	38,5	22	7.5	20	3.5	5,5	3	32



# J184



## STALEN TEGENPLAAT VOOR AFSTELBARE HAAKSLUITING

### Materiaal:

Geperforeerde en gesneden stalen tegenplaat.

### Oppervlak:

Glanzend.

### Kleur:

Standaard blauw verzinkt.

### OPGELET:

De haaksluiting moet afzonderlijk van de tegenplaat worden besteld.

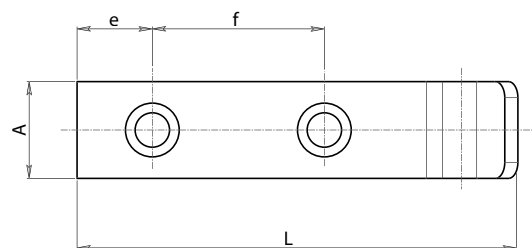
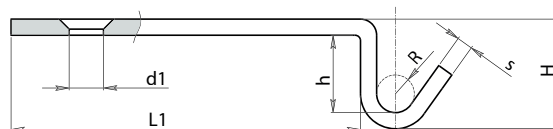
### Speciale verzoeken:

- Geen.

### BIJBEHORENDE TEGENPLATEN:

Tegenplaat J184048 horende bij sluitingen: J180048-J182048.

Tegenplaat J184065 horende bij sluitingen: J180065-J182065-J180112-J182112.



Code	Art.	H	L	L1	h	A	e	f	R	d1	s	
J184048.0001	J184048.FZ09	9	40	29	5	16	7	14	2.5	5.1	2	7
J184065.0001	J184065.FZ21	21	82	65	16	18	14	32	3.5	6.5	3	31

# J185



## STALEN TEGENPLAAT VOOR AFSTELBARE HAAKSLUITING

### Materiaal:

#### J185:

Verlengbare geperforeerde en gesneden stalen tegenplaat.

#### J185CIN:

Verlengbare geperforeerde en gesneden tegenplaat in RVS (AISI 304).

### Oppervlak:

Glanzend.

### Kleur:

#### J185:

Standaard blauw verzinkt.

#### J185CIN:

Natuurlijk.

### OPGELET:

De haaksluiting moet afzonderlijk van de tegenplaat worden besteld.

### Speciale verzoeken:

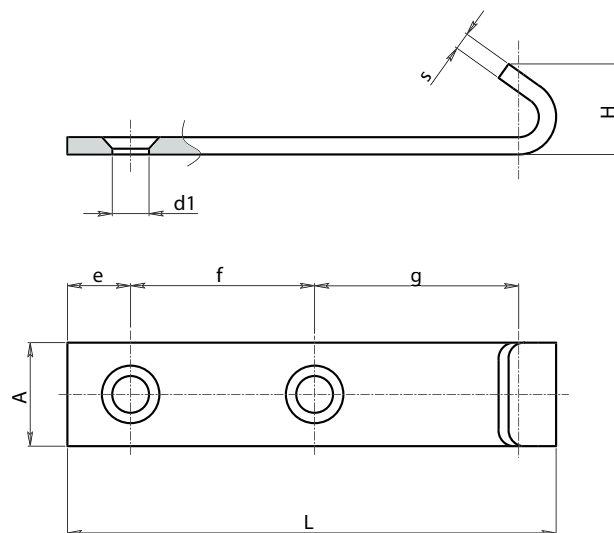
- Geen.

### BIJBEHORENDE TEGENPLATEN:

Tegenplaat J185065 horende bij sluitingen: J180065-J182065-J180112-J182112.



10



### Versie J185 - in verzinkt staal

Code	Art.	H	L	A	e	f	d1	s	g
J185065.0001	J185065.FZ16	16.5	85	18	13.5	29	7	3	40

### Versie J185CIN - in RVS

Code	Art.	H	L	A	e	f	d1	s	g
J185065.0002	J185065.FZ16CIN	16.5	85	18	13.5	29	7	3	40

INOX



# J188

## LICHTE HAAKSLUITING



### Materiaal:

- (1) Vergrendelingslichaam in gesneden gebogen staal.
- (2) Tegenplaat in gesneden gebogen staal.
- (3) Voorgevormde stalen haak met schroefdraad.
- (4) Klinknagels in RVS (AISI 304).

### Oppervlak:

Glad.

### Kleur:

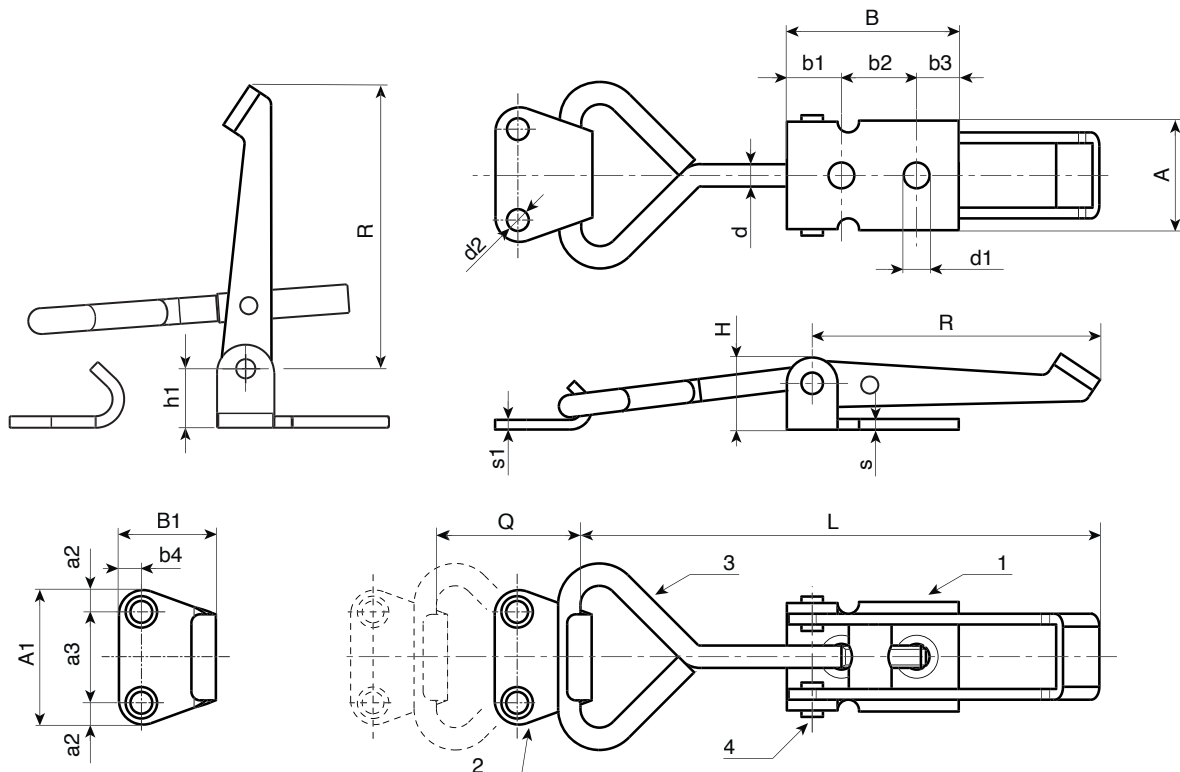
Natuurlijk.

### Verpakking:

Het artikel wordt geleverd compleet met standaard tegenplaat.

### Speciale verzoeken:

- Op aanvraag en voor grote hoeveelheden kan het artikel worden geleverd in RVS.



Code	art.	R	L	Q	H	A	B	A1	B1	b1	b2	b3	b4	a2	a3	h1	s	s1	d	d1	d2	
J188040.0001	J188040.FZ	50	73,5	0÷13	15	20,5	30	25	20	5,5	18	6,5	4,5	5,5	14	10	2	2	4,5	4,7	4,5	56
J188060.0001	J188060.FZ	69	98	0÷23	17	25,5	40	30	24	13	17,5	9,5	6	6,5	17	11	2,5	3	5	6	4,5	83



**Materiaal:**

- (1) Vergrendelingslichaam in gesneden gebogen staal.
- (2) Tegenplaat in gesneden gebogen staal.
- (3) Voorgevormde stalen haak met schroefdraad.
- (4) Klinknagels in RVS (AISI 304).

**Oppervlak:**

Glad.

**Kleur:**

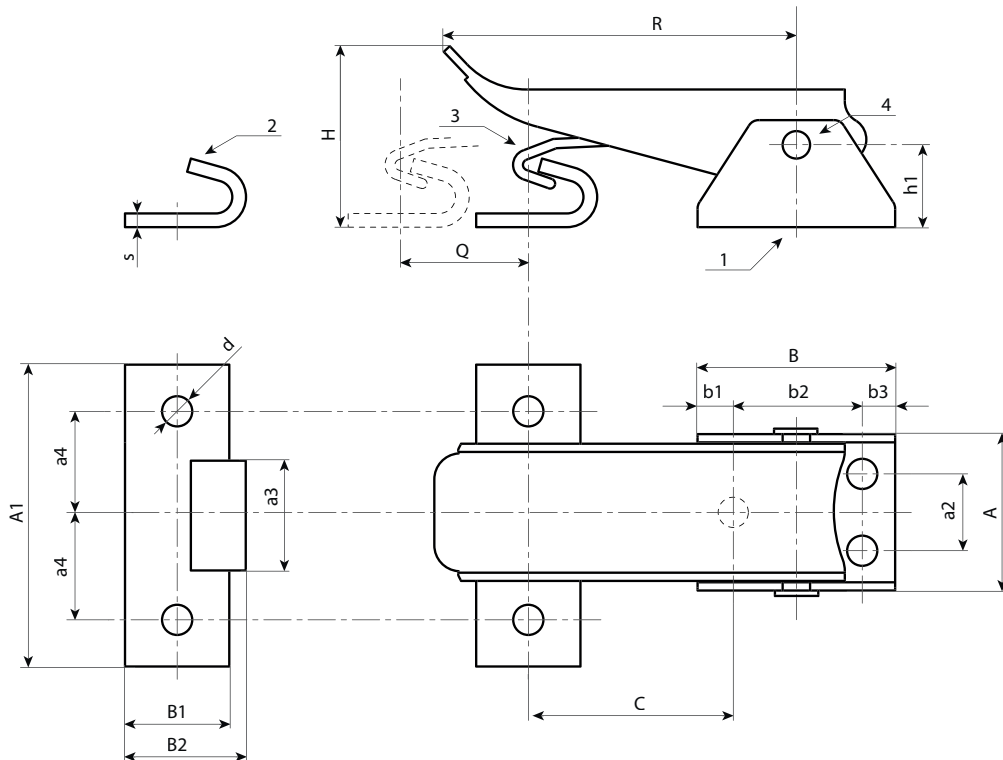
Natuurlijk.

**Verpakking:**

Het artikel wordt geleverd compleet met standaard tegenplaat.

**Speciale verzoeken:**

- Op aanvraag en voor grote hoeveelheden kan het artikel worden geleverd in RVS.



Code	art.	R	Q	H	C	h1	A	B	A1	B1	b1	b2	b3	a2	a3	a4	s	d	
J190036.0001	J190036.FZ	65,5	18	29	39÷57	16	28,5	35	55	17,5	5,5	24	5,5	14	20	20	2,5	5,5	115

# J250

## HAAKSLUITING MET TEGENPLAAT



### Materiaal:

- (1) Handgreep in technopolymeer. Bestand tegen oliën en vetten.
- (2) Hefboom in gesneden gebogen staal.
- (3) Stalen bevestigingsmoer.
- (4) Klinknagels in RVS (AISI 303).
- (5) Haak in gehard staal.
- (6) Ingevette geharde borgbus.
- (7) Tegenplaat in gesneden gebogen staal.

### Oppervlak:

- (1) Licht gesatineerd.
- (2-3-5-6-7) Glad.

### Kleur:

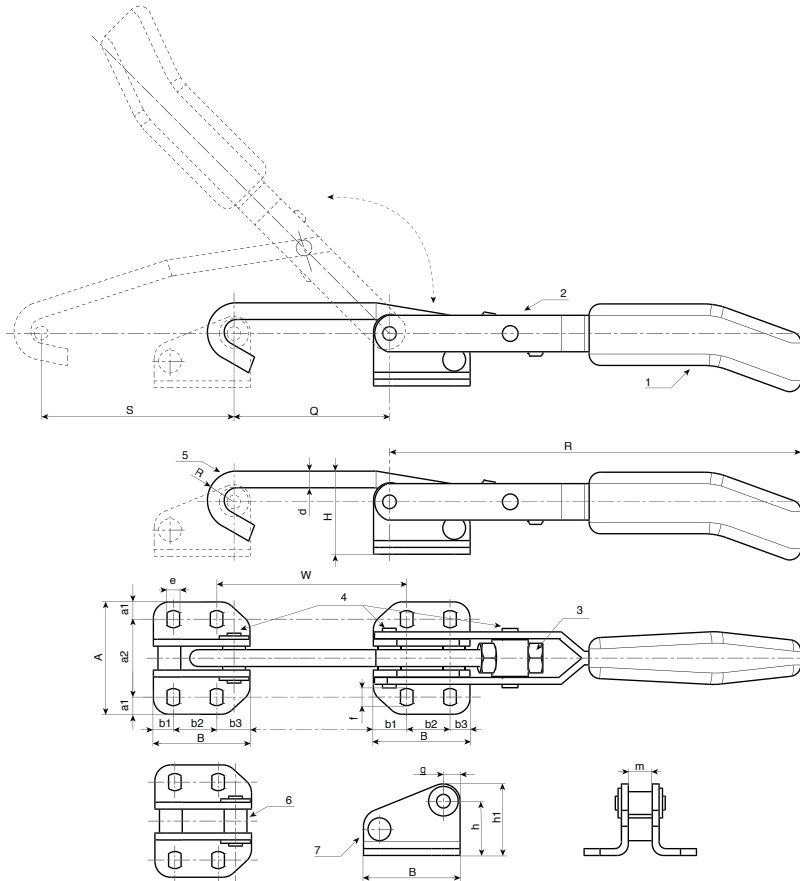
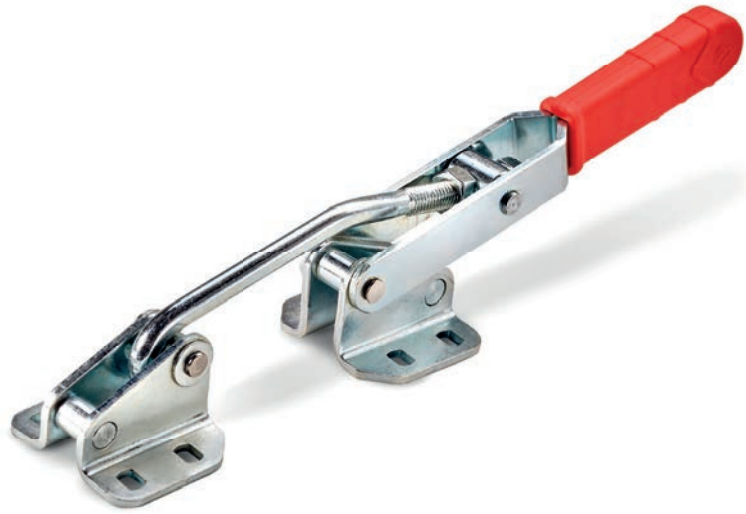
- (1) Tweekleurig rood en zwart.
- (2-3-5-6-7) Standaard blauw verzinkt.

### Verpakking:

Het artikel wordt geleverd compleet met standaard tegenplaat.

### Speciale verzoeken:

- Geen.



Code	art.	F1 (kN)	R	H	S	Q	R	d	W	f			
J250020.0001	J250020.FZ	2	97	40	40	30÷38	97	6	32÷41	6.5			
J250030.0001	J250030.FZ	3	160	40	98	53÷63	160	6.5	71,5÷81	7.5			
J250050.0001	J250050.FZ	5	236	70	144	59÷70	236	11	61÷70	14.5			
Code	A	a2	B	b1	b2	b3	e	f	g	h	h1	m	g
J250020.0001	43	29	33	7	19	7	4.5	6.5	185	27.5	35	6.8	185
J250030.0001	43	34	42	14.5	19	8.5	5.5	7.5	410	23	31	10.8	410
J250050.0001	86	60	55	12.5	30	12.5	11	14.5	1260	49	60	13.8	1260



# J255

## SMALLE HAAKSLUITING MET TEGENPLAAT



### Materiaal:

- (1) Handgreep in technopolymeer. Bestand tegen oliën en vetten.
- (2) Hefboom in gesneden gebogen staal.
- (3) Stalen bevestigingsmoer.
- (4) Klinknagels in RVS (AISI 303).
- (5) Haak in gehard staal.
- (6) Ingevette geharde borgbus.
- (7) Tegenplaat in gesneden gebogen staal.

### Oppervlak:

- (1) Licht gesatineerd.
- (2-3-5-6-7) Glad.

### Kleur:

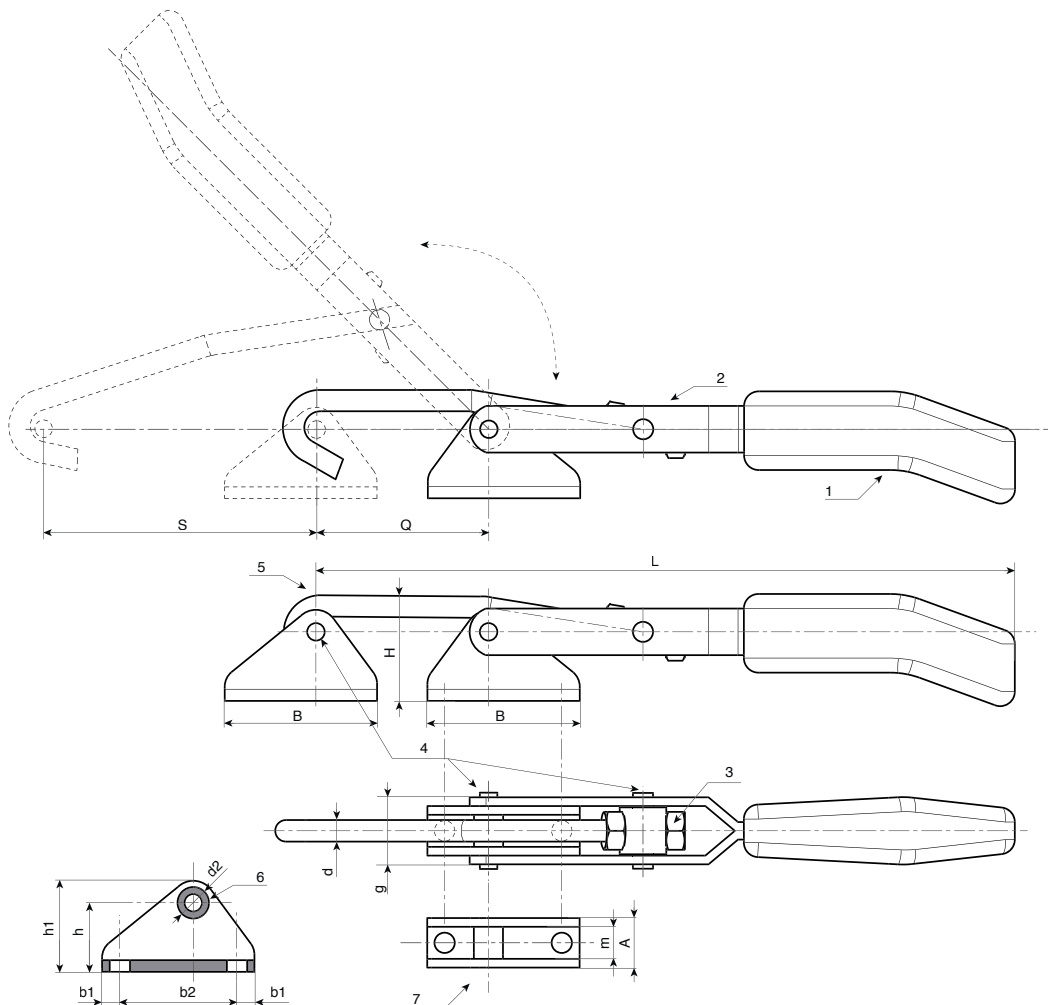
- Tweekleurig rood en zwart.  
 (2-3-5-6-7) Standaard blauw verzinkt.

### Verpakking:

Het artikel wordt geleverd compleet met standaard tegenplaat.

### Speciale verzoeken:

- Geen.



Code	art.	F1 (kN)	L	H	S	Q	d	d2	b2
J255030.0001	J255030.FZ	3	235÷247	36	93÷105	12	7	7	38
Code	A	B	b1	b2	g	h	h1	m	
J255030.0001	17	52	7	38	23	23	31	11	23



# J260

## HAAKSLUITING MET HEFBOOM



### Materiaal:

- (1) Handgreep in technopolymeer. Bestand tegen oliën en vetten.
- (3) Hefboom in gesneden gebogen staal.
- (4) U-haak met schroefeinden in gehard staal.
- (5) Stalen bevestigingsmoer.
- (6) Zelfborgende bevestigingsmoer in staal.
- (7) Tegenplaat in gesneden gebogen gehard staal.
- (8) Borg- en rotatiebus in ingevet gehard staal.
- (9) Klinknagels in RVS (AISI 303).

### Oppervlak:

- (1) Licht gesatineerd.
- (3-4-5-6-7-8-9) Glad.

### Kleur:

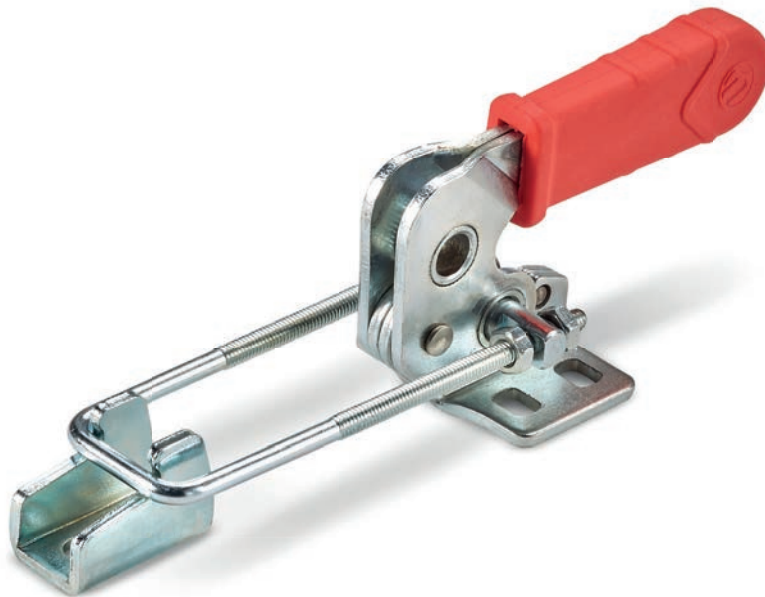
- (1) Tweekleurig rood en zwart.
- (3-4-5-6-7-8) Standaard blauw verzinkt.
- (9) Natuurlijk.

### Verpakking:

De code is inclusief de haaksluiting en tegenplaat. De tegenplaat kan ook afzonderlijk worden besteld met de volgende codes:  
J261010.FZ voor de haak J260010.FZ  
J261014.FZ voor de haak J260014.FZ  
J261025.FZ voor de haak J260025.FZ  
J261045.FZ voor de haak J260045.FZ

### Speciale verzoeken:

- Op aanvraag en voor grote hoeveelheden kan het product worden geleverd in RVS.

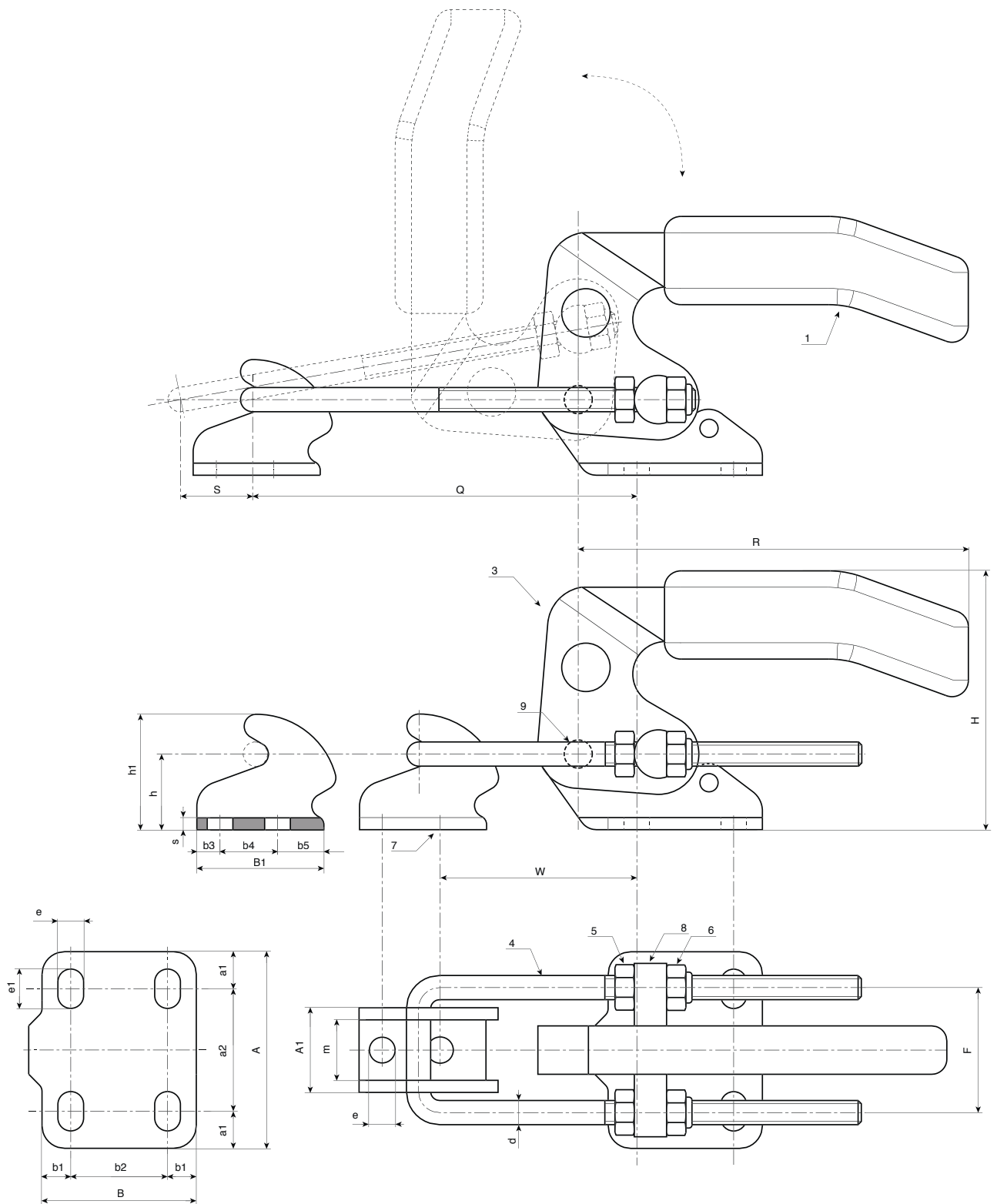


Code	Art.	F1 (kN)	R	H	S	Q	W	d	F	A	A1
J260010.0001	J260010.FZ	1	89	28	16	21÷65	14÷24	3.5	18.5	27	13.5
J260014.0001	J260014.FZ	14	83	49	11	48÷86	32÷70	3.5	24	38	16
J260025.0001	J260025.FZ	25	104	70	21	48,5÷95,5	43÷90	5	31	48	21
J260045.0001	J260045.FZ	45	124	84	28	66÷104	60÷116	7	41	64	28



# J260

## HAAKSLUITING MET HEFBOOM



Code	Art.	a1	a2	B	B1	b1	b2	b3	b4	b5	e	e1	h	h1	m	s	
J260010.0001	J260010.FZ	4.5	18	26	20	5	16	5	10	5	4.5	4.5	12	18	9	2	80
J260014.0001	J260014.FZ	8	22	26	26	6.25	13.5	7.75	10.5	7.75	5.2	7.5	12	20	11	2.5	150
J260025.0001	J260025.FZ	10	28	35	32	8	19	6	14	12	6.5	10	19	29	15	3	330
J260045.0001	J260045.FZ	12	40	51	40	9.5	32	8	19	13	8.5	13	25	39	20	4	750

# J265



## HAAKSLUITING MET ZWARE HEFBOOM

### Materiaal:

- (1) Dun plastic handgreep. Bestand tegen oliën en vetten.
- (2) Gietstalen hefboom en basis.
- (3) Gietstalen tegenplaat.
- (4) U-haak met schroefeinden in gehard staal.
- (5-6) Bevestigingsmoeren in verzinkt staal.
- (7) Scharnierpen in verzinkt gehard staal. Met gesmeerde geleidingslager. Vastgezet met seegerringen.
- (8) Borg- en rotatiebus in verzinkt gehard staal. Met gesmeerde geleidingslager. Vastgezet met seegerringen.
- (9) Klinknagels in RVS (AISI 303).

### Oppervlak:

- (1-4-5-6-7-8-9) Glad.
- (2-3) Gesatineerd door zandstraling.

### Kleur:

- (1) Rood.
- (2-3-4-5-6-7-8) Standaard blauw verzinkt.
- (9) Natuurlijk.

### Verpakking:

De code is inclusief de haaksluiting en tegenplaat. De tegenplaat kan ook afzonderlijk worden besteld met de volgende codes: J266150.FZ voor de haak J265150.FZ

### Speciale verzoeken:

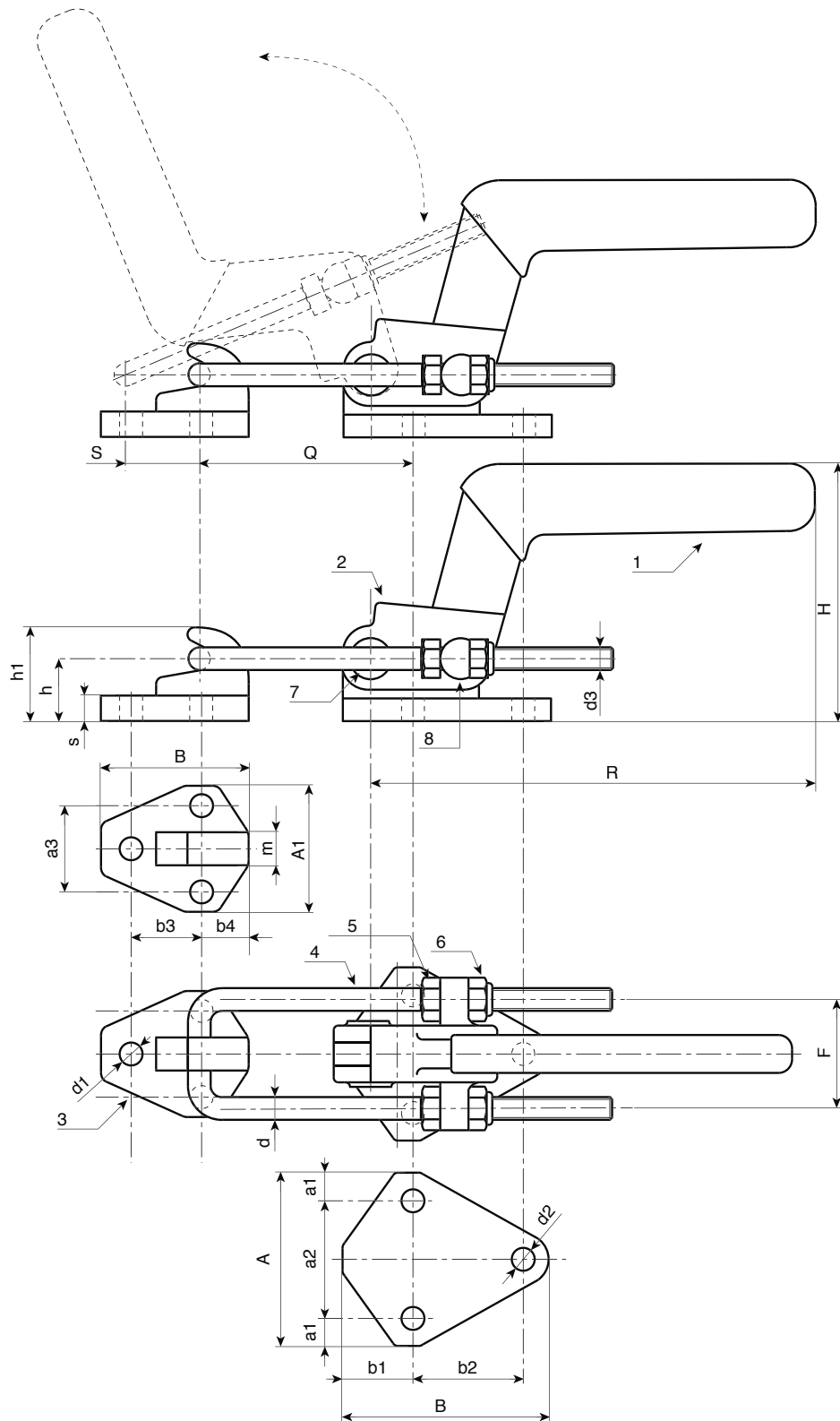
- Geen.



Code	Art.	F1 (kN)	R	H	S	Q	F	A	A1	a1	a2
J265150.0001	J265150.FZ	15	168	94	50	81÷132	54	82	60	13	56

# J265

## HAAKSLUITING MET ZWARE HEFBOOM



Code	Art.	a3	B	B1	d	d1	d2	d3	b1	b2	b3	b4	h	h1	m	s	
J265150.0001	J265150.FZ	42	98.5	70	9	10.5	10.5	M10	33.5	52.5	35	23	33	50	15.5	11	1800



# J300

## SLUITBEUGEL MET DOORLOPENDE BORING



### Materiaal:

Versterkte polyamide.  
Bestand tegen oliën en vetten.

### Oppervlak:

Gesatineerd.

### Kleur:

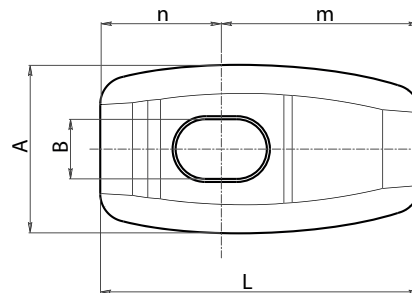
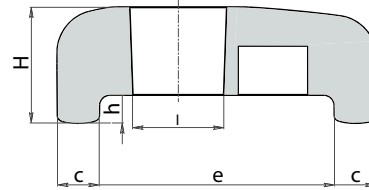
Zwart (RAL 9011).

### Boring

Doorlopende gladde boring bekomen door vormpersen in plastic.

### Speciale verzoeken:

- Geen.



De beugel J300 moet worden gebruikt in combinatie met een knop met draadeind. Een efficiënte combinatie is die met de T-handgreep art. L271. Samen vormen ze een snelkoppelingssysteem voor machinepanelen in het algemeen. Bijzonder geschikt voor bufferpanelen voor grote externe chiller conditioningseenheden.

Code	Art.	A	L	H	B	l	c	e	h	n	m	
J30046.0001	J30046.TG08.501	24	45.5	16.5	8.5	13	6	33.5	4	17	28.5	15
J30068.0001	J30068.TG08.501	24	67.5	16.5	8.5	13	6	55.5	4	17.5	50	19

# J270



## KLEINE HORIZONTALE STALEN KNIEHEFBOOMSPANNER MET BASIS

### Materiaal:

- (1) Handgreep bekleed met thermoplastisch rubber.
- (2) Draadeind in automatenstaal.
- (3) Drukpunt in TPV.
- (4) Stalen borgmoer (DIN 934).
- (5) Basis en hefboom in gesneden en gebogen plaatstaal (DD13).
- (6) Scharnierpenne en klinknagels in RVS (AISI 304).
- (7) Ringetjes in gesneden en gebogen plaatstaal (DD13).

### Oppervlak:

Glad.

### Kleur:

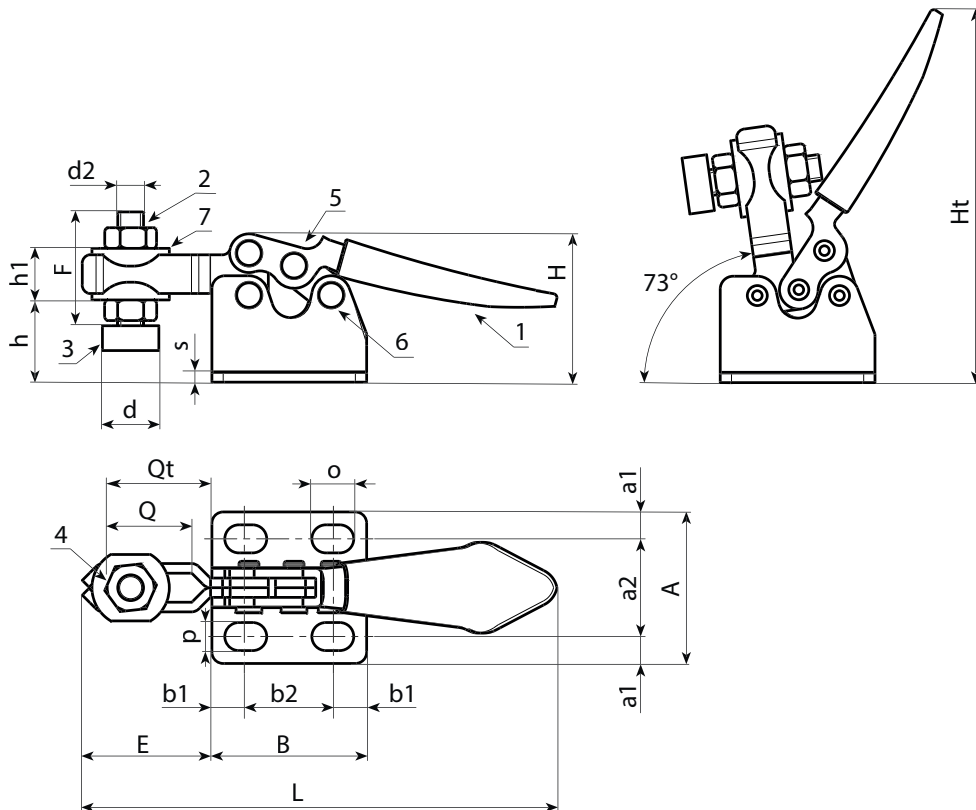
- (1) Geel.
- (3) Rood.
- (2-4-5-7) Standaard blauw verzinkt.

### Speciale verzoeken:

- Geen.



10



Code	art.	h	L	A	B	E	F	H	Ht	Q	Qt	d	d2	o	p	a1	a2	b1	b2	h1	s	F1 (Kg)	
J270008.0001	J270008.FZ10	9	75	24	24,5	20	18	18	54	12	16	9	M4	6,5	4,5	4,3	15,5	5,5	13,5	6	1,5	40	26
J270014.0001	J270014.FZ10	9	75	24	24,5	20	18	24	60	12	16	9	M4	6,5	4,5	4,3	15,5	5,5	13,5	6	1,5	40	29

## HORizontALE StALEN KnieHEFBOOMSPANNER MET BASIS EN RUBBER HANDGREEP

### Materiaal:

- (1) Handgreep in thermoplastisch vulkanisaat TPV. Hardheid 75 shore.
- (2) Draadeind in automatenstaal.
- (3) Drukpunt in chloropreenrubber. Hardheid 75 shore.
- (4) Stalen borgmoer (DIN 934).
- (5) Basis en hefboom in gesneden en gebogen plaatstaal (DD13).
- (6) Scharnierpenen en klinknagels in RVS (AISI 303).
- (7) Ringetjes in gebogen plaatstaal (DD13).

### Oppervlak:

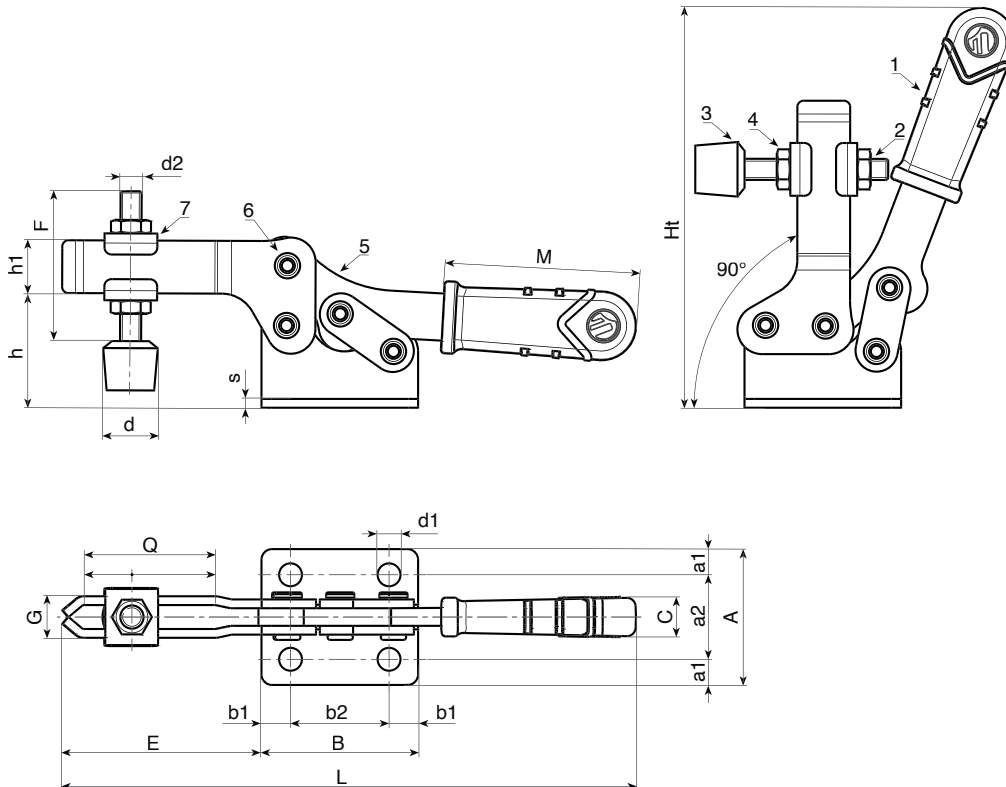
Glad.

### Kleur:

- (1) Rood (RAL 3000).
- (3) Zwart (RAL 9011).
- (2-4-5-7) Standaard blauw verzinkt.

### Speciale verzoeken:

- Geen.



Code	art.	F1 (Kg)	L	A	B	C	E	F	G	Ht	Q	M	d	d1	d2	a1	a2	b1	b2	h	h1	s	
J272010.0001	J272010.FZ16	100	120	25	29	12	42	32	12,5	86	20	40	15	4,5	M6	4	17	7,75	13,5	20,5	11	3	151
J272012.0001	J272012.FZ16	120	162	38	44	12	57	44	12	115	32	55	15	6,5	M6	7	24	8	28	32	15	2,5	220
J272020.0001	J272020.FZ16	200	190	43	58	12	68	54	14	135	30	65	20	6,5	M8	8	27	9	40	37	16	3	380
J272030.0001	J272030.FZ16	300	260	62	79	14,5	100	75	18	204	60	75	25	8,5	M10	11,5	39	11,5	56	51	23	4	840
J272035.0001	J272035.FZ16	350	288	62	79	14,5	118	75	18	204	77	75	25	8,5	M10	11,5	39	11,5	56	51	23	4	860

# J276



## VERTICALE STALEN KNIEHEFBOOMSPANNER MET BASIS EN RUBBER HANDGREEP

### Materiaal:

- (1) Handgreep in thermoplastisch vulkanisat TPV. Hardheid 75 shore.
- (2) Draadeind in automatenstaal.
- (3) Drukpunt in chloropreenrubber. Hardheid 75 shore.
- (4) Stalen borgmoer (DIN 934).
- (5) Basis en hefboom in gesneden en gebogen plaatstaal (DD13).
- (6) Scharnierpenen en klinknagels in RVS (AISI 303).
- (7) Ringetjes in gebogen plaatstaal (DD13).

### Oppervlak:

Glad.

### Kleur:

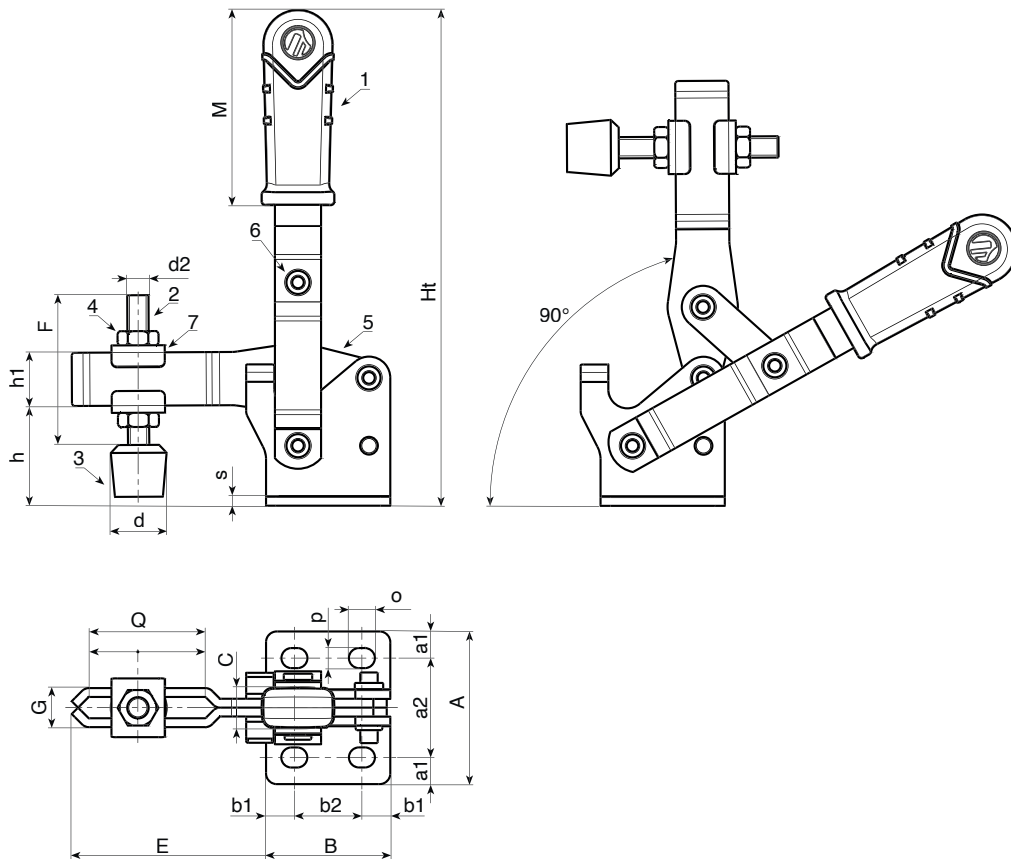
- (1) Rood (RAL 3000).
- (3) Zwart (RAL 9011).
- (2-4-5-7) Standaard blauw verzinkt.

### Speciale verzoeken:

- Geen.



10



Code	art.	F1 (Kg)	A	B	C	E	F	G	Ht	Q	M	d	d2	o	p	a1	a2	b1	b2	h	h1	s	g
J276009.0001	J276009.FZ16	90	40	25	12	42	32	12,5	101	20	40	15	M6	5,5	5,5	6,6	26,8	6,15	12,7	23	10	3	168
J276012.0001	J276012.FZ16	120	43	35	12	50	44	11	140	32	55	15	M6	5,5	5,5	7	29	8	19	28	15	2,5	247
J276020.0001	J276020.FZ16	200	45,5	43	12	64	54	14,5	165	35	65	20	M8	9	6,5	6,5	32	10,5	22	34	17,5	3	400
J276030.0001	J276030.FZ16	300	64,5	56,5	14,5	84	75	18	205	55	75	25	M10	10,5	8,5	9,3	46	13,8	29	43	20,5	3,5	790

## VERTICALE STALEN KNIEHEFBOOMSPANNER ZONDER BASIS MET RUBBER HANDGREEP

### Materiaal:

- (1) Handgreep in thermoplastisch vulkanisaat TPV. Hardheid 75 shore.
- (2) Draadeind in automatenstaal.
- (3) Drukpunt in chloropreenrubber. Hardheid 75 shore.
- (4) Stalen borgmoer (DIN 934).
- (5) Basis en hefboom in gesneden en gebogen plaatstaal (DD13).
- (6) Scharnierpennen en klinknagels in RVS (AISI 303).
- (7) Ringetjes in gebogen plaatstaal (DD13).

### Oppervlak:

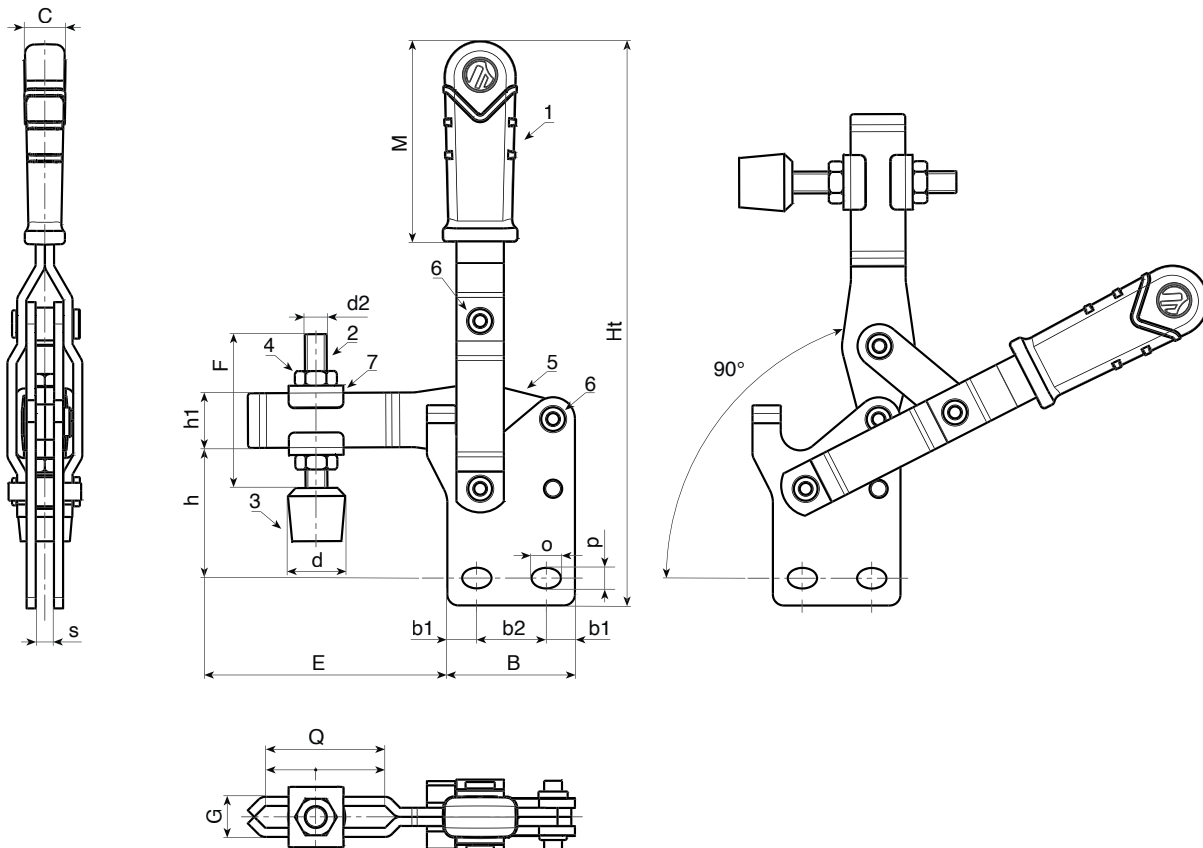
Glad.

### Kleur:

- (1) Rood (RAL 3000).
- (3) Zwart (RAL 9011).
- (2-3-4-5-7) Standaard blauw verzinkt.

### Speciale verzoeken:

- Geen.



Code	art.	F1 (Kg)	B	C	E	F	G	Ht	Q	M	d	d2	o	p	b1	b2	h	h1	s	
J278009.0001	J278009.FZ16	90	25,5	12	42	32	12,5	112	20	40	15	M6	5,3	5,3	6,4	12,7	29	10	6	167
J276012.0001	J276012.FZ16	125	35	12	50	44	11	155	32	55	15	M6	5,3	5,3	8	19	36	15	5	245
J278020.0001	J278020.FZ16	200	42,5	12	64	54	14,5	180	40	65	20	M8	9	6,5	10,25	22	42	17,8	6	401
J278030.0001	J278030.FZ16	300	56	14,5	83	75	18	225	60	75	25	M10	10,5	8,5	13,5	29	55	20,5	8	783



# J290



TPV

DD13

UL94 HB



## LICHTE KNIEHEFBOOMSPANNER MET DUWSTANG EN RUBBER HANDGREEP

### Materiaal:

- (1) Handgreep in thermoplastisch vulkanisat TPV. Hardheid 75 shore.
- (2) Basis en hefboom in gesneden en gebogen plaatstaal (DD13).
- (3) Scharnierpenen en klinknagels in RVS (AISI 304).
- (4) Duwstang met schroefdraadboring in automatenstaal.

### Oppervlak:

Glad.

### Kleur:

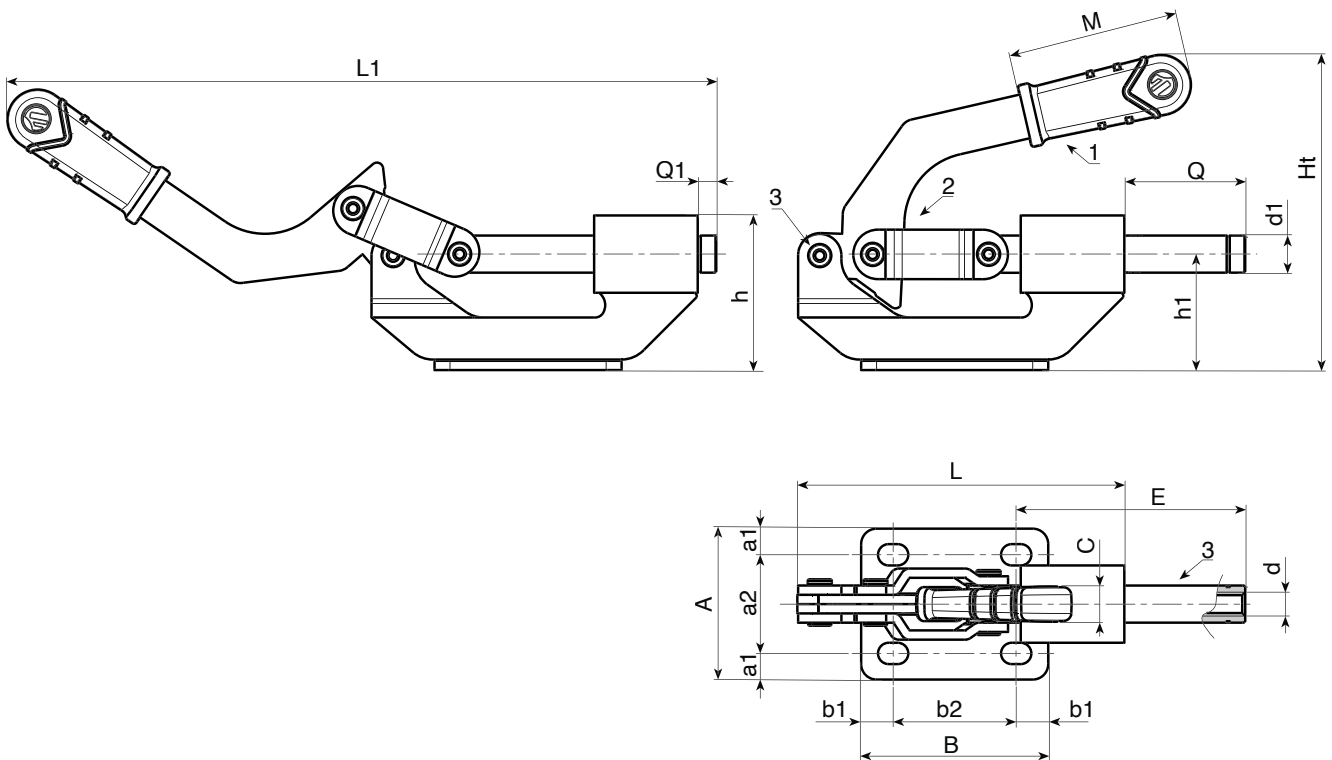
- (1) Rood (RAL 3000).
- (4) Gebruineerd.
- (2) Standaard blauw verzinkt.

### Speciale verzoeken:

- Geen.



10



Code	art.	F1 (Kg)	L	L1	Ht	h	h1	A	B	C	E	M	Q	Q1	s	a1	a2	b1	b2	d	d1	o	p		
J290022.0001	J290022.FZ16	220	107	234	98	47	34	49	60	12,5	79	65	41	3	3	8,5	32	10	40	M8	12	10	7	458	

# J295



TPV

DD13

UL94  
HB



## LICHTE KNIEHEFBOOMSPANNER MET DUWSTANG EN SCHROEFDRAADAANSLUITING

### Materiaal:

- (1) Handgreep in thermoplastisch vulkanisaat TPV. Hardheid 75 shore.
- (2) Basis en hefboom in gesneden en gebogen plaatstaal (DD13).
- (3) Scharnierpennen en klinknagels in RVS (AISI 304).
- (4) Duwstang met schroefdraadboring in automatenstaal.
- (5) Stalen bevestigingsmoer, dunne serie met fijne spoed.
- (6) Gesneden en gebogen rechthoekige ringetjes in plaatstaal (DD13) voor paneelbevestiging.

### Oppervlak:

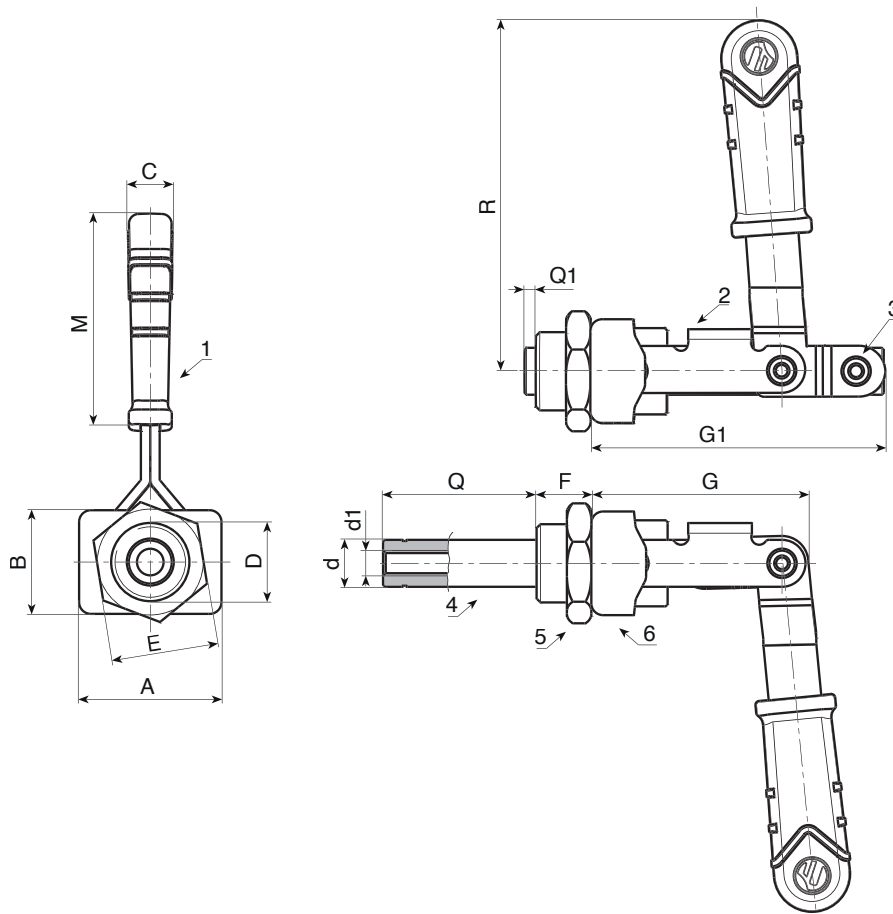
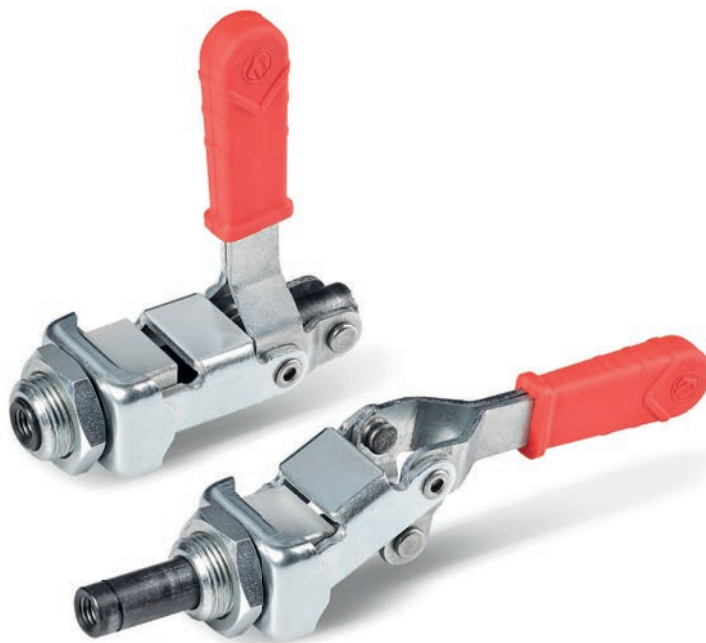
Glad.

### Kleur:

- (1) Rood (RAL 3000).
- (4) Gebruineerd.
- (2-5-6) Standaard blauw verzinkt.

### Speciale verzoeken:

- Geen.



Code	art.	F1 (Kg)	A	B	C	D	E	F	G	G1	Q	Q1	M	R	d	d1	
J295015.0001	J295015.FZ16	150	36,5	26,5	12	M20x1,5	27	14	75	56	38,5	1,5	53	90	12	M8	280

# J800

## DRUKPUNT (RESERVEONDERDEEL)



### Materiaal:

- (1) Draadeind in automatenstaal.
- (2) Stel stalen borgmoeren (DIN 913).
- (3) Drukpunt in chloropreenrubber (neopreen). Hardheid 75 Shore.

### Oppervlak:

Glad.

### Kleur:

- (2) Zwart (RAL 9011).
- (1-2) Standaard blauw verzinkt.

### Verpakking:

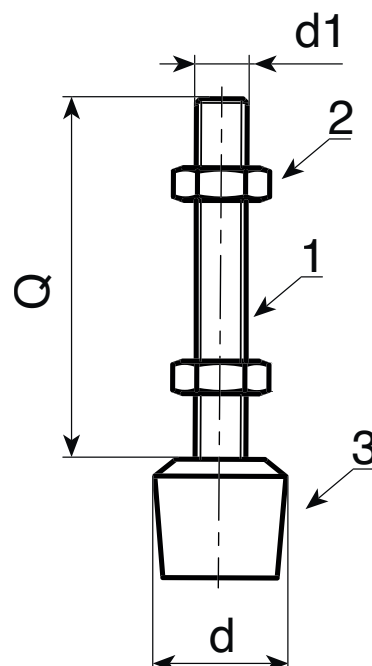
Drukpunt compleet met twee gemonteerde moeren.

### Speciale verzoeken:

- Geen.



10



Code	art.	d	d1	Q	
J80015.0001	J80015.TM06X3201	15	M6	32	14
J80015.0002	J80015.TM06X4401	15	M6	44	14
J80020.0001	J80020.TM08X5401	20	M8	54	35
J80025.0001	J80025.TM10X7501	25	M10	75	74

# J801



## RINGETJES IN GEBOGEN PLAATSTAAL (RESERVEONDERDEEL)

**Materiaal:**

Ringetje in gesneden en gebogen plaatstaal (DD13).

**Oppervlak:**

Glad.

**Kleur:**

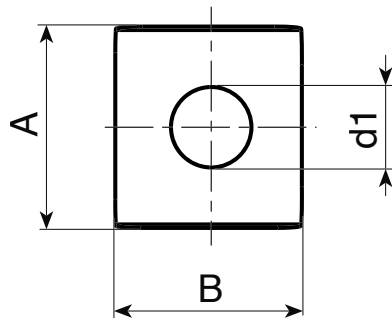
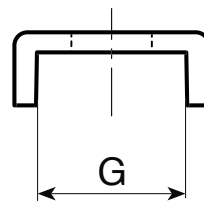
Standaard blauw verzinkt.

**Verpakking:**

Geen verpakking, afzonderlijk verkocht.

**Speciale verzoeken:**

- Geen.



Code	art.	A	B	G	d1	g
J801010.0001	J801010.F06.5Z	17	15	12	6,5	5
J801012.0001	J801012.F06.5Z	18	15	13	6,5	5
J801014.0001	J801014.F08.5Z	19	18	14	8,5	7
J801018.0001	J801018.F10.5Z	24	25	18	10,5	14

# MANICO.LEVA



## HANDGREEP MET RECHTHOEKIGE BORING VOOR KNIEHEFBOOMSPANNERS (RESERVEONDERDEEL)

### Materiaal:

Thermoplastisch vulkanisat TPV. Hardheid 75 shore.

### Oppervlak:

Glad.

### Kleur:

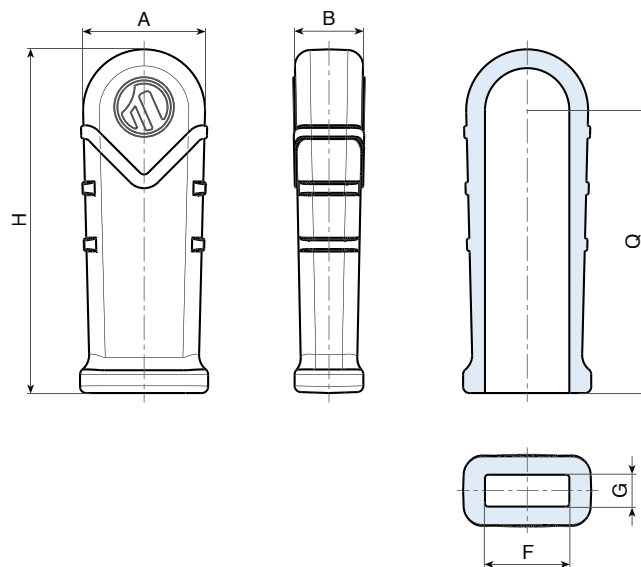
Rood (RAL 3000 code 16).

### Speciale verzoeken:

- Geen.



10



Code	art.	H	A	B	F	G	Q	
MANICO.LEVA4216	MANICO.LEVA4216	42	17	12,5	10	6	34	4
MANICO.LEVA5516	MANICO.LEVA5516	55	20,5	11,5	13	5	44	6
MANICO.LEVA6516	MANICO.LEVA6516	65	22	12,5	15	6	54	8
MANICO.LEVA7516	MANICO.LEVA7516	75	23	14,5	16	8	64	10



ALPINE VERGREDELINGEN.

