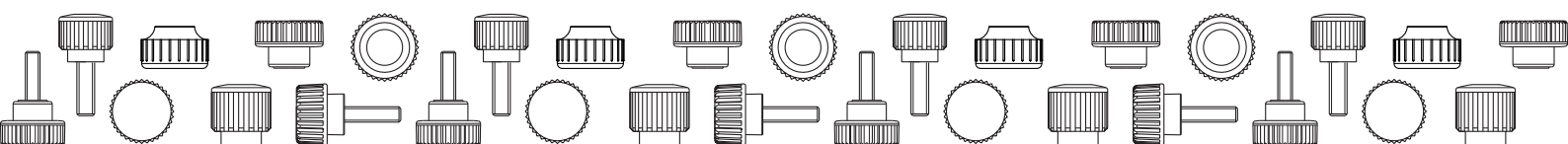




ГРУППА - 08

ПЛАСТМАССОВЫЕ И МЕТАЛЛИЧЕСКИЕ НАКАТНЫЕ МАХОВИЧКИ

Пластмассовые и металлические накатные маховички VOTECO
Гамма маховичков с выраженным рифлением на внешней стороне ручки обеспечивает надежный захват кончиками пальцев. Имеются в наличии из пластмассы и металла (сталь, нержавеющая сталь, алюминий). Данные изделия, несмотря на небольшой диаметр, позволяют приложить определенную силу зажима и часто используются в условиях ограниченного пространства. Voteco предлагает различные решения как в отношении размеров маховичков в целом, так и в отношении резьбовых болтов и вставок с резьбовым отверстием. Подробные характеристики каждого изделия приведены в соответствующем техническом описании.



H180

РУЧКА КРУГЛАЯ С НАКАТКОЙ



PF

UL94
HB

RoHS
COMPLIANT

Материалы:

Фенольная смола.
Устойчивость к маслам и жирам.
Устойчивость к высоким температурам.

Поверхность:

Блестящ.

Цвет:

Черный (RAL 9011).

Вставки:

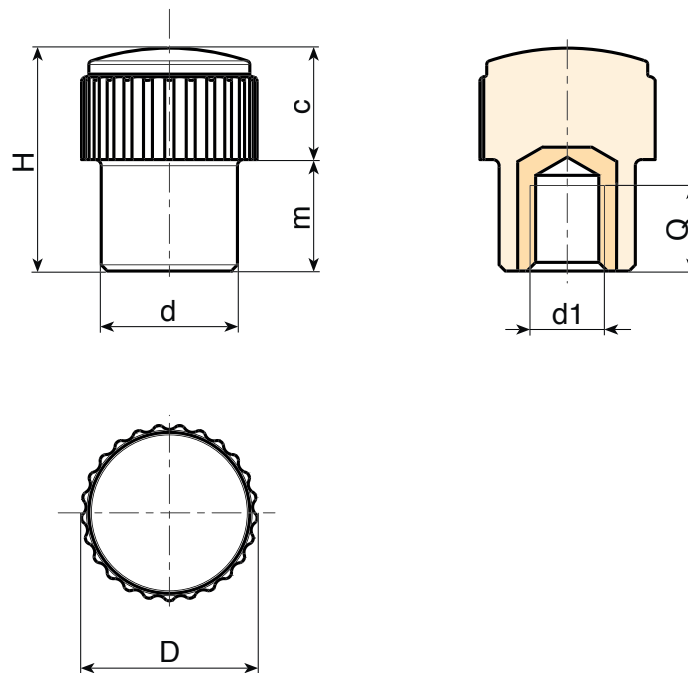
Втулка латунная с глухим резьбовым отверстием (допуск резьбы 6H).

Специальные запросы:

- Нет.



08



Код	арт.	D	H	d	d _{16H}	Q	g
H18015.0001	H18015.BM0501	15	18	11	M5	11	5

H765

РУЧКА КРУГЛАЯ С НАКАТКОЙ СО СКВОЗНОЙ РЕЗЬБОВОЙ ВТУЛКОЙ



Материалы:

Усиленный полиамид.

Устойчивость к маслам и жирам.

Поверхность:

Сатинирован.

Цвет:

Черный (RAL 9011).

Вставки:

H765

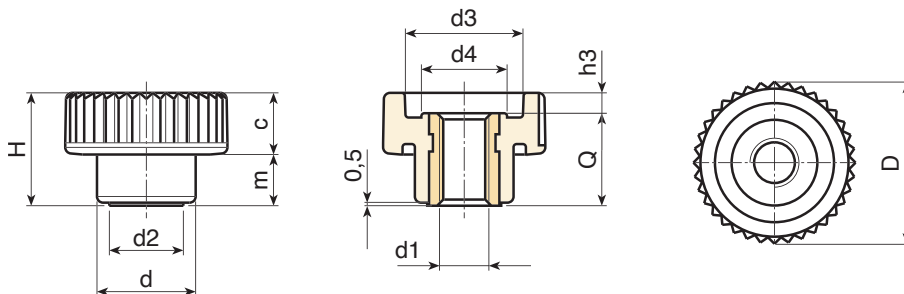
Втулка латунная со сквозным резьбовым отверстием (допуск резьбы 6H).

H765PIN

Втулка со сквозным резьбовым отверстием из нержавеющей стали (AISI 303), (допуск резьбы 6H).

Специальные Запросы:

- По запросу, при наличии объемов, изделия могут изготавливаться другого цвета, согласно таблице цветов на [стр. 959].



Версия H765: вставка из латуни.

Код	арт.	D	H	d	m	c	d2	d3	d4	h3	d1 _{6H}	Q	🔒
H76515.0002	H76515.TM0401	15	10.5	10	4.5	6	8	10	7.5	2	M4	8.5	2
H76515.0006	H76515.TM0501	15	10.5	10	4.5	6	8	10	7.5	2	M5	8.5	2
H76521.0002	H76521.TM0501	21	15	13	6.5	8.5	9.5	15	10.5	2.5	M5	12.5	5
H76521.0006	H76521.TM0601	21	15	13	6.5	8.5	9.5	15	10.5	2.5	M6	12.5	5
H76526.0002	H76526.TM0601	26	18	16	8.5	9.5	12	19	13	3	M6	15	10
H76526.0004	H76526.TM0801	26	18	16	8.5	9.5	12	19	13	3	M8	15	10
H76533.0002	H76533.TM0801	32	23	20	10.5	12.5	15	23	16	5	M8	18	16
H76533.0004	H76533.TM1001	32	23	20	10.5	12.5	15	23	16	5	M10	18	16
H76540.0002	H76540.TM0801	40	28	25	12.5	15.5	18	28	21	6	M8	22	31
H76540.0004	H76540.TM1001	40	28	25	12.5	15.5	18	28	21	6	M10	22	32
H76540.0006	H76540.TM1201	40	28	25	12.5	15.5	18	28	21	6	M12	22	32
H76540.0008	H76540.TM1401	40	28	25	12.5	15.5	18	28	21	6	M14	22	34

Версия H765PIN: вставка из нержавеющей стали (AISI 303).



Код	арт.	D	H	d	m	c	d2	d3	d4	h3	d1 _{6H}	Q	🔒
H76515.0003	H76515.TM0401PIN	15	10.5	10	4.5	6	8	10	7.5	2	M4	8.5	3
H76515.0007	H76515.TM0501PIN	15	10.5	10	4.5	6	8	10	7.5	2	M5	8.5	3
H76521.0003	H76521.TM0501PIN	21	15	13	6.5	8.5	9.5	15	10.5	2.5	M5	12.5	6
H76521.0007	H76521.TM0601PIN	21	15	13	6.5	8.5	9.5	15	10.5	2.5	M6	12.5	6
H76526.0003	H76526.TM0601PIN	26	18	16	8.5	9.5	12	19	13	3	M6	15	11.5
H76526.0005	H76526.TM0801PIN	26	18	16	8.5	9.5	12	19	13	3	M8	15	11.5
H76533.0003	H76533.TM0801PIN	32	23	20	10.5	12.5	15	23	16	5	M8	18	18
H76533.0005	H76533.TM1001PIN	32	23	20	10.5	12.5	15	23	16	5	M10	18	18
H76540.0003	H76540.TM0801PIN	40	28	25	12.5	15.5	18	28	21	6	M8	22	32
H76540.0005	H76540.TM1001PIN	40	28	25	12.5	15.5	18	28	21	6	M10	22	31
H76540.0007	H76540.TM1201PIN	40	28	25	12.5	15.5	18	28	21	6	M12	22	34



H766

РУЧКА КРУГЛАЯ С НАКАТКОЙ



PA6
+G.F.

UL94
HB



Материалы:

Усиленный полиамид.
Устойчивость к маслам и жирам.

Поверхность:

Сатинирован.

Цвет:

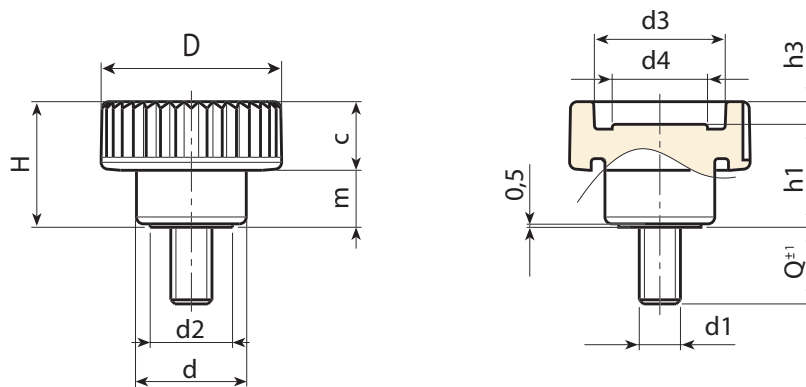
Черный (RAL 9011).

Вставки:

Резьбовой болт из оцинкованной стали (допуск резьбы 6g).

Специальные Запросы:

- По запросу, при наличии объемов, вставки могут изготавливаться длиной под заказ.
- По запросу, при наличии объемов, вставки могут изготавливаться из другого материала.
- По запросу, при наличии объемов, изделия могут изготавливаться другого цвета, согласно таблице цветов на [стр. 959].



Код	арт.	D	H	d	m	c	d2	d3	d4	h1	h3	LM	d1 _{6g}	Q	g
H76615.0001	H76615.TM04X1101	15	10.5	10	4.5	6	8	10	7.5	8.5	2	40	M4	11	2,5
H76615.0004	H76615.TM04X1501	15	10.5	10	4.5	6	8	10	7.5	8.5	2	40	M4	15	3
H76615.0007	H76615.TM04X1901	15	10.5	10	4.5	6	8	10	7.5	8.5	2	40	M4	19	3,5
H76615.0013	H76615.TM05X1101	15	10.5	10	4.5	6	8	10	7.5	8.5	2	40	M5	11	4
H76615.0016	H76615.TM05X1501	15	10.5	10	4.5	6	8	10	7.5	8.5	2	40	M5	15	4,5
H76615.0018	H76615.TM05X1901	15	10.5	10	4.5	6	8	10	7.5	8.5	2	40	M5	19	5
H76621.0003	H76621.TM05X1001	21	15	13	6.5	8.5	9.5	15	10.5	12.5	2.5	40	M5	10	6,5
H76621.0005	H76621.TM05X1601	21	15	13	6.5	8.5	9.5	15	10.5	12.5	2.5	40	M5	16	6,5
H76621.0007	H76621.TM05X2001	21	15	13	6.5	8.5	9.5	15	10.5	12.5	2.5	40	M5	20	7,5
H76621.0011	H76621.TM05X3001	21	15	13	6.5	8.5	9.5	15	10.5	12.5	2.5	40	M5	30	9,5
H76621.0015	H76621.TM06X1001	21	15	13	6.5	8.5	9.5	15	10.5	12.5	2.5	40	M6	10	7,5
H76621.0022	H76621.TM06X1601	21	15	13	6.5	8.5	9.5	15	10.5	12.5	2.5	40	M6	16	8,5
H76621.0024	H76621.TM06X2001	21	15	13	6.5	8.5	9.5	15	10.5	12.5	2.5	40	M6	20	9
H76621.0029	H76621.TM06X2501	21	15	13	6.5	8.5	9.5	15	10.5	12.5	2.5	40	M6	25	10,5
H76626.0002	H76626.TM06X1001	26	18	16	8.5	9.5	12	19	13	15	3	80	M6	10	10
H76626.0006	H76626.TM06X1601	26	18	16	8.5	9.5	12	19	13	15	3	80	M6	16	11
H76626.0009	H76626.TM06X2001	26	18	16	8.5	9.5	12	19	13	15	3	80	M6	20	11,5
H76626.0012	H76626.TM06X2501	26	18	16	8.5	9.5	12	19	13	15	3	80	M6	25	12,5
H76626.0029	H76626.TM08X1601	26	18	16	8.5	9.5	12	19	13	15	3	80	M8	16	15,5
H76626.0031	H76626.TM08X2001	26	18	16	8.5	9.5	12	19	13	15	3	80	M8	20	16,5
H76626.0034	H76626.TM08X2501	26	18	16	8.5	9.5	12	19	13	15	3	80	M8	25	18,5
H76633.0005	H76633.TM08X1601	32	23	20	10.5	12.5	15	23	16	18	5	80	M8	16	21
H76633.0008	H76633.TM08X2001	32	23	20	10.5	12.5	15	23	16	18	5	80	M8	20	24
H76633.0013	H76633.TM08X3001	32	23	20	10.5	12.5	15	23	16	18	5	80	M8	30	30
H76633.0022	H76633.TM10X2001	32	23	20	10.5	12.5	15	23	16	18	5	80	M10	20	30
H76633.0025	H76633.TM10X3001	32	23	20	10.5	12.5	15	23	16	18	5	80	M10	30	30,5
H76633.0026	H76633.TM10X4001	32	23	20	10.5	12.5	15	23	16	18	5	80	M10	40	35,5
H76640.0003	H76640.TM08X1601	40	28	25	12.5	15.5	18	28	21	22	6	100	M8	16	29,5
H76640.0005	H76640.TM08X3001	40	28	25	12.5	15.5	18	28	21	22	6	100	M8	30	38
H76640.0006	H76640.TM08X4001	40	28	25	12.5	15.5	18	28	21	22	6	100	M8	40	44
H76640.0011	H76640.TM10X3001	40	28	25	12.5	15.5	18	28	21	22	6	100	M10	30	46
H76640.0019	H76640.TM12X5001	40	28	25	12.5	15.5	18	28	21	22	6	100	M12	50	78

LM = максимально возможная длина винта
Длина болта с резьбой по запросу минимум 250 шт.



H766CIN

РУЧКА КРУГЛАЯ С НАКАТКОЙ С ВИНТОМ ИЗ НЕРЖАВЕЮЩЕЙ СТАЛИ

+135°
-30°

PA6
+G.F.

UL94
HB

RoHS
COMPLIANT

INOX

Материалы:

Усиленный полиамид.

Устойчивость к маслам и жирам.

Поверхность:

Сатинирован.

Цвет:

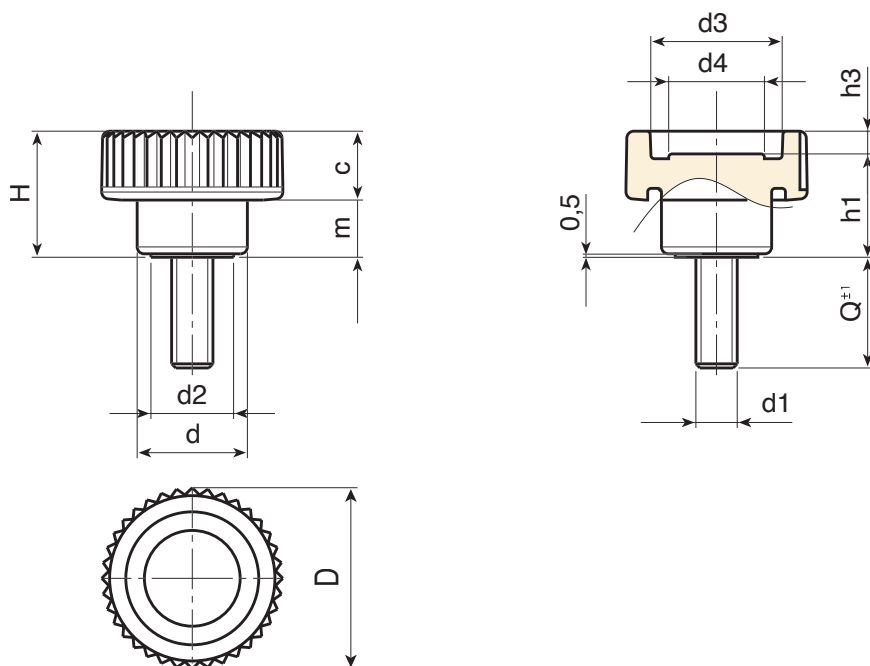
Черный (RAL 9011).

Вставки:

Резьбовой болт из нержавеющей стали (AISI 303), (допуск резьбы 6g).

Специальные Запросы:

- По запросу, при наличии объемов, вставки могут изготавливаться длиной под заказ.
- По запросу, при наличии объемов, изделия могут изготавливаться другого цвета, согласно таблице цветов на [стр. 959].



INOX

Код	арт.	D	H	d	m	c	d2	d3	d4	h1	h3	LM	d1 _{6g}	Q	
H76615.0017	H76615.TM05X1501CIN	15	10.5	10	4.5	6	8	10	7.5	8.5	2	40	M5	15	-
H76621.0006	H76621.TM05X1601CIN	21	15	13	6.5	8.5	9.5	15	10.5	12.5	2.5	40	M5	16	9.5
H76621.0019	H76621.TM06X1501CIN	21	15	13	6.5	8.5	9.5	15	10.5	12.5	2.5	40	M6	15	-
H76626.0010	H76626.TM06X2001CIN	26	18	16	8.5	9.5	12	19	13	15	3	80	M6	20	-
H76626.0032	H76626.TM08X2001CIN	26	18	16	8.5	9.5	12	19	13	15	3	80	M8	20	16.5
H76633.0017	H76633.TM08X4001CIN	32	23	20	10.5	12.5	15	23	16	18	5	80	M8	40	36
H76640.0009	H76640.TM10X2001CIN	40	28	25	12.5	15.5	18	28	21	22	6	100	M10	20	-
H76640.0018	H76640.TM12X3001CIN	40	28	25	12.5	15.5	18	28	21	22	6	100	M12	30	-

LM = максимально возможная длина винта
Длина болта с резьбой по запросу минимум 250 шт.



H767

РУЧКА КРУГЛАЯ С НАКАТКОЙ



Материалы:

Усиленный полиамид.
Устойчивость к маслам и жирам.

Поверхность:

Сатинирован.

Цвет:

Черный (RAL 9011).

Вставки:

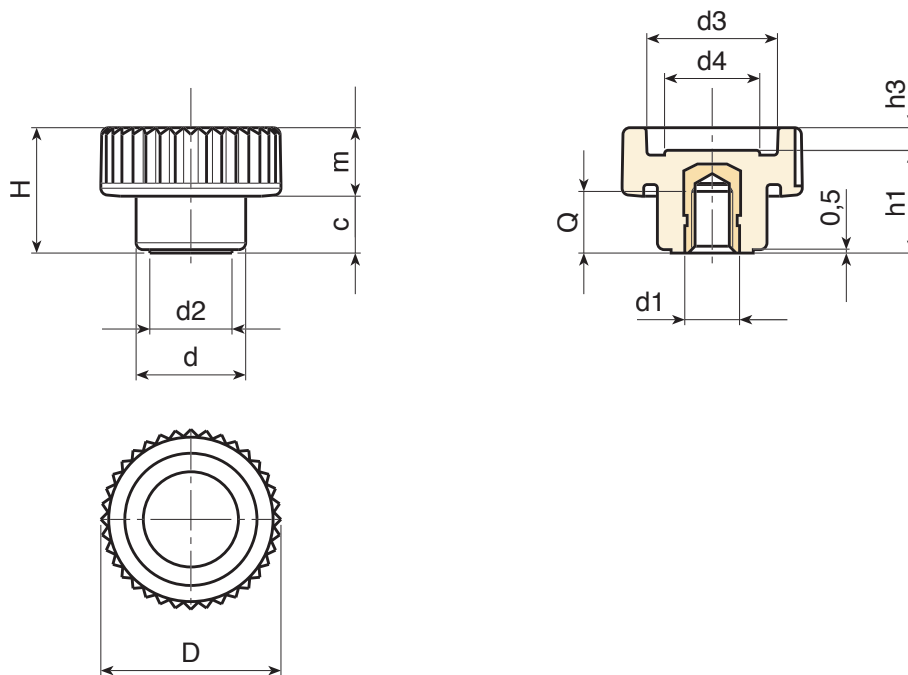
Втулка латунная с глухим резьбовым отверстием (допуск резьбы 6H).

Специальные Запросы:

- По запросу, при наличии объемов, вставки могут изготавливаться из другого материала.
- По запросу, при наличии объемов, изделия могут изготавливаться другого цвета, согласно таблице цветов на [стр. 959].



08



Код	арт.	D	H	d	m	c	d2	d3	d4	h1	h3	d1 _{6H}	Q	g
H76721.0002	H76721.TM0501	21	15	13	6.5	8.5	9.5	15	10.5	12.5	2.5	M5	7	5.5
H76721.0005	H76721.TM0601	21	15	13	6.5	8.5	9.5	15	10.5	12.5	2.5	M6	7	6
H76726.0002	H76726.TM0601	26	18	16	8.5	9.5	12	19	13	15	3	M6	9	8
H76726.0005	H76726.TM0801	26	18	16	8.5	9.5	12	19	13	15	3	M8	8	8.5
H76733.0002	H76733.TM0801	32	23	20	10.5	12.5	15	23	16	18	5	M8	11	15.5
H76733.0004	H76733.TM1001	32	23	20	10.5	12.5	15	23	16	18	5	M10	10	16
H76740.0001	H76740.TM0801	40	28	25	12.5	15.5	18	28	21	22	6	M8	14	27
H76740.0002	H76740.TM1001	40	28	25	12.5	15.5	18	28	21	22	6	M10	14	28
H76740.0003	H76740.TM1201	40	28	25	12.5	15.5	18	28	21	22	6	M12	12	29

H757

РУЧКА КРУГЛАЯ С НАКАТКОЙ



Материалы:

Усиленный полиамид.

Устойчивость к маслам и жирам.

Поверхность:

Сатинирован.

Цвет:

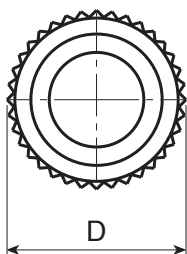
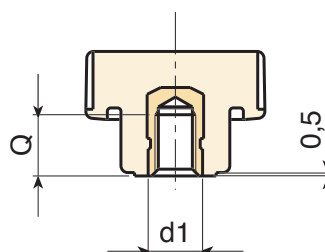
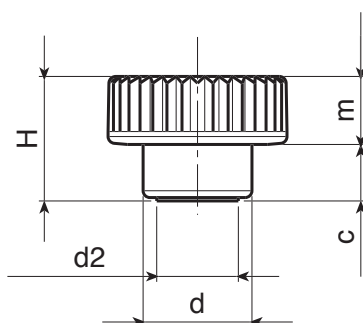
Черный (RAL 9011).

Вставки:

Втулка латунная с глухим резьбовым отверстием (допуск резьбы 6H).

Специальные Запросы:

- По запросу, при наличии объемов, вставки могут изготавливаться из другого материала.
- По запросу, при наличии объемов, изделия могут изготавливаться другого цвета, согласно таблице цветов на [стр. 959].



Код	арт.	D	H	d	m	c	d2	d1 _{6H}	Q	
H75726.0007	H75726.TM0501	26	18	16	8.5	9.5	12	M5	6	9
H75726.0008	H75726.TM0601	26	18	16	8.5	9.5	12	M6	9	10
H75726.0009	H75726.TM0801	26	18	16	8.5	9.5	12	M8	8	11

H753

РУЧКА КРУГЛАЯ С НАКАТКОЙ



PA6
+G.F.

UL94
HB

RoHS
COMPLIANT

Материалы:

Усиленный полиамид.
Устойчивость к маслам и жирам.

Поверхность:

Сатинирован.

Цвет:

Черный (RAL 9011).

Вставки:

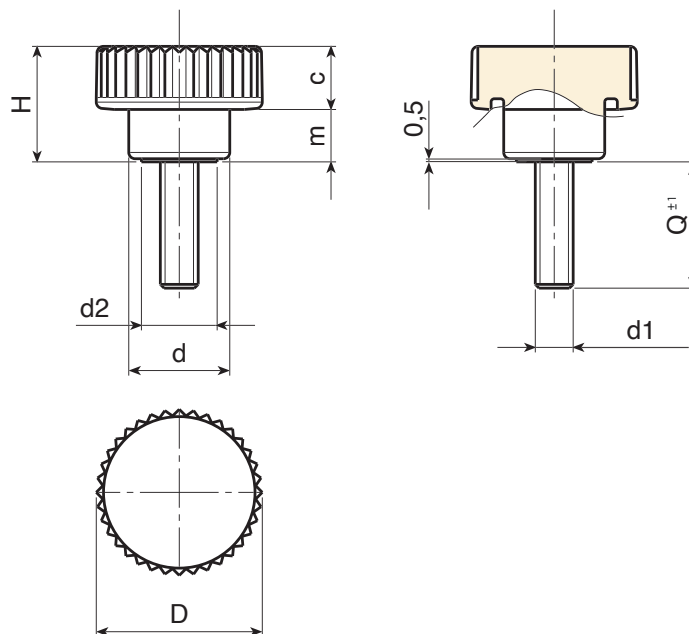
Резьбовой болт из оцинкованной стали (допуск резьбы 6g).

Специальные Запросы:

- По запросу, при наличии объемов, вставки могут изготавливаться длиной под заказ.
- По запросу, при наличии объемов, вставки могут изготавливаться из другого материала.
- По запросу, при наличии объемов, изделия могут изготавливаться другого цвета, согласно таблице цветов на [стр. 959].



08



Код	арт.	D	H	d	m	c	d2	LM	d1 _{6g}	Q	g
H75326.0004	H75326.TM05X2001	26	18	16	8.5	9.5	12	50	M5	20	10
H75326.0008	H75326.TM06X2001	26	18	16	8.5	9.5	12	50	M6	20	13
H75326.0009	H75326.TM06X2501	26	18	16	8.5	9.5	12	50	M6	25	14
H75326.0012	H75326.TM08X2001	26	18	16	8.5	9.5	12	50	M8	20	20
H75326.0014	H75326.TM08X3001	26	18	16	8.5	9.5	12	50	M8	30	22

LM = максимально возможная длина винта
Длина болта с резьбой по запросу минимум 250 шт.



H758

РУЧКА КРУГЛАЯ С НАКАТКОЙ



Материалы:

Усиленный полиамид.

Устойчивость к маслам и жирам.

Поверхность:

Сатинирован.

Цвет:

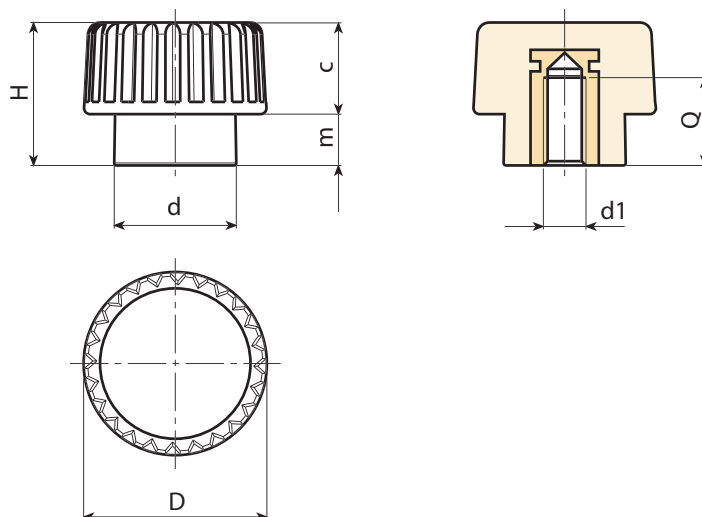
Черный (RAL 9011).

Вставки:

Втулка латунная с глухим резьбовым отверстием (допуск резьбы 6H).

Специальные Запросы:

- По запросу, при наличии объемов, вставки могут изготавливаться из другого материала.
- По запросу, при наличии объемов, изделия могут изготавливаться другого цвета, согласно таблице цветов на [стр. 959].



Код	арт.	D	H	d	m	c	d1 ^{6H}	Q	g
H75815.0002	H75815.TM0401	15	12	10	4.5	7.5	M4	7	4
H75815.0005	H75815.TM0501	15	12	10	4.5	7.5	M5	7	4
H75815.0010	H75815.TM0601	15	12	10	4.5	7.5	M6	7	4

H759

РУЧКА КРУГЛАЯ С НАКАТКОЙ



PA6
+G.F.

UL94
HB



Материалы:

Усиленный полиамид.
Устойчивость к маслам и жирам.

Поверхность:

Сатинирован.

Цвет:

Черный (RAL 9011).

Вставки:

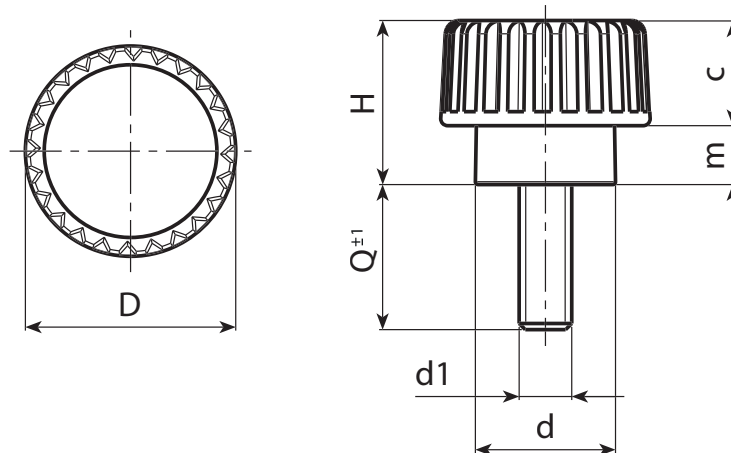
Резьбовой болт из оцинкованной стали (допуск резьбы 6g).

Специальные Запросы:

- По запросу, при наличии объемов, вставки могут изготавливаться длиной под заказ.
- По запросу, при наличии объемов, вставки могут изготавливаться из другого материала.
- По запросу, при наличии объемов, изделия могут изготавливаться другого цвета, согласно таблице цветов на [стр. 959].



08



Код	арт.	D	H	d	m	c	LM	d1 _{6g}	Q	
H75915.0002	H75915.TM03X1101	15	12	10	4.5	7.5	70	M3	11	3
H75915.0004	H75915.TM03X2401	15	12	10	4.5	7.5	70	M3	24	3,5
H75915.0005	H75915.TM04X1001	15	12	10	4.5	7.5	70	M4	10	3,5
H75915.0009	H75915.TM04X2001	15	12	10	4.5	7.5	70	M4	20	4
H75915.0014	H75915.TM04X3001	15	12	10	4.5	7.5	70	M4	30	4,5
H75915.0020	H75915.TM05X1001	15	12	10	4.5	7.5	70	M5	10	4
H75915.0024	H75915.TM05X1601	15	12	10	4.5	7.5	70	M5	16	4,5
H75915.0025	H75915.TM05X2001	15	12	10	4.5	7.5	70	M5	20	5,5
H75915.0026	H75915.TM05X3001	15	12	10	4.5	7.5	70	M5	30	6,5
H75915.0028	H75915.TM06X1001	15	12	10	4.5	7.5	70	M6	10	5
H75915.0030	H75915.TM06X1601	15	12	10	4.5	7.5	70	M6	16	6
H75915.0032	H75915.TM06X2001	15	12	10	4.5	7.5	70	M6	20	7,5

LM = максимально возможная длина винта
Длина болта с резьбой по запросу минимум 250 шт.



H760

РУЧКА КРУГЛАЯ С НАКАТКОЙ



Материалы:

Усиленный полиамид.

Устойчивость к маслам и жирам.

Поверхность:

Сатинирован.

Цвет:

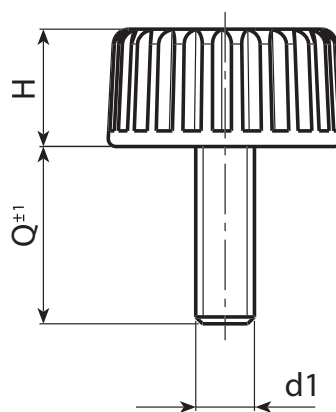
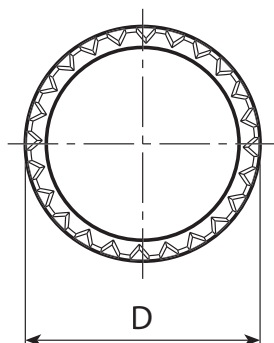
Черный (RAL 9011).

Вставки:

Резьбовой болт из оцинкованной стали (допуск резьбы 6g).

Специальные Запросы:

- По запросу, при наличии объемов, вставки могут изготавливаться длиной под заказ.
- По запросу, при наличии объемов, вставки могут изготавливаться из другого материала.
- По запросу, при наличии объемов, изделия могут изготавливаться другого цвета, согласно таблице цветов на [стр. 959].



Код	арт.	D	H	LM	d1 _{6g}	Q	g
H76015.0004	H76015.TM04X1301	15	8	77	M4	13	2
H76015.0005	H76015.TM04X1501	15	8	77	M4	15	2
H76015.0009	H76015.TM04X1901	15	8	77	M4	19	2,5
H76015.0012	H76015.TM04X2401	15	8	77	M4	24	3
H76015.0021	H76015.TM05X1501	15	8	77	M5	15	4
H76015.0026	H76015.TM05X1901	15	8	77	M5	19	4,5
H76015.0027	H76015.TM05X2401	15	8	77	M5	24	5
H76015.0029	H76015.TM05X2901	15	8	77	M5	29	5,5
H76015.0035	H76015.TM06X1501	15	8	77	M6	15	5,5
H76015.0039	H76015.TM06X1901	15	8	77	M6	19	6,5
H76015.0042	H76015.TM06X2401	15	8	77	M6	24	7
H76015.0043	H76015.TM06X2901	15	8	77	M6	29	7,5

LM = максимально возможная длина винта
Длина болта с резьбой по запросу минимум 250 шт.



H770

РУЧКА КРУГЛАЯ С НАКАТКОЙ



PA6
+G.F.

UL94
HB

RoHS
COMPLIANT

Материалы:

Усиленный полиамид.
Устойчивость к маслам и жирам.

Поверхность:

Сатинирован.

Цвет:

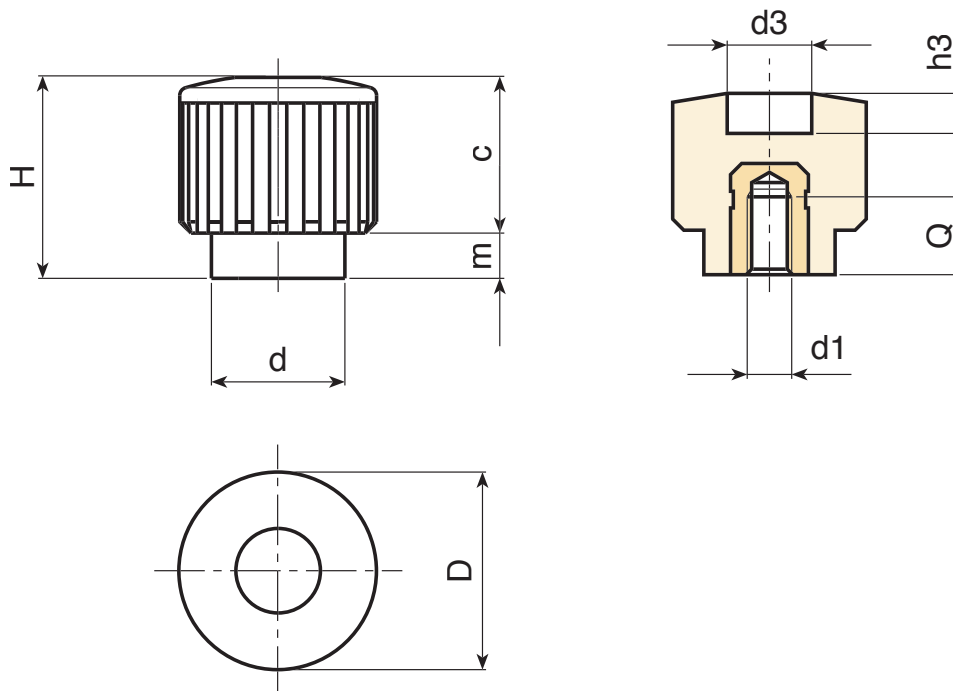
Черный (RAL 9011).

Вставки:

Втулка латунная с глухим резьбовым отверстием (допуск резьбы 6H).

Специальные Запросы:

- По запросу, при наличии объемов, вставки могут изготавливаться из другого материала.
- По запросу, при наличии объемов, изделия могут изготавливаться другого цвета, согласно таблице цветов на [стр. 959].



Код	арт.	D	H	d	m	c	d3	h3	d1 _{6H}	Q	g
H77018.0001	H77018.TM0401	17.5	17.5	12	4	13.5	9	5	M4	7	5
H77018.0002	H77018.TM0501	17.5	17.5	12	4	13.5	9	5	M5	7	5
H77018.0003	H77018.TM0601	17.5	17.5	12	4	13.5	9	5	M6	7	5

H771

РУЧКА КРУГЛАЯ С НАКАТКОЙ



Материалы:

Усиленный полиамид.

Устойчивость к маслам и жирам.

Поверхность:

Сатинирован.

Цвет:

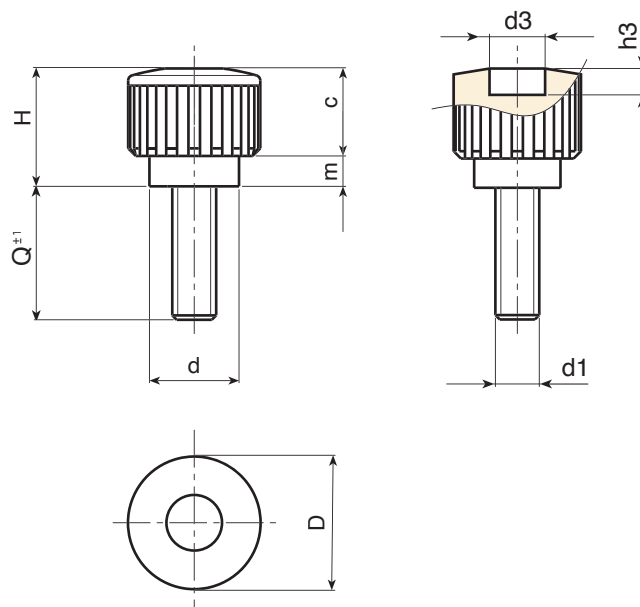
Черный (RAL 9011).

Вставки:

Резьбовой болт из оцинкованной стали (допуск резьбы 6g).

Специальные Запросы:

- По запросу, при наличии объемов, вставки могут изготавливаться длиной под заказ.
- По запросу, при наличии объемов, вставки могут изготавливаться из другого материала.
- По запросу, при наличии объемов, изделия могут изготавливаться другого цвета, согласно таблице цветов на [стр. 959].



Код	арт.	D	H	d	m	c	d3	h3	LM	d1 _{6g}	Q	g
H77118.0001	H77118.TM04X1001	17.5	17.5	12	4	13.5	9	5	50	M4	10	6
H77118.0005	H77118.TM04X1601	17.5	17.5	12	4	13.5	9	5	50	M4	16	6,5
H77118.0008	H77118.TM04X3001	17.5	17.5	12	4	13.5	9	5	50	M4	30	8
H77118.0010	H77118.TM05X1001	17.5	17.5	12	4	13.5	9	5	60	M5	10	6,5
H77118.0012	H77118.TM05X1601	17.5	17.5	12	4	13.5	9	5	60	M5	16	7
H77118.0013	H77118.TM05X2001	17.5	17.5	12	4	13.5	9	5	60	M5	20	8
H77118.0024	H77118.TM06X1601	17.5	17.5	12	4	13.5	9	5	60	M6	16	8,5
H77118.0026	H77118.TM06X2001	17.5	17.5	12	4	13.5	9	5	60	M6	20	9

LM = максимально возможная длина винта
Длина болта с резьбой по запросу минимум 250 шт.



H772



PA6
+G.F.

UL94
HB



РУЧКА КРУГЛАЯ С НАКАТКОЙ СО СКВОЗНОЙ РЕЗЬБОВОЙ ВТУЛКОЙ

Материалы:

Усиленный полиамид.
Устойчивость к маслам и жирам.

Поверхность:

Сатинирован.

Цвет:

Черный (RAL 9011).

Вставки:

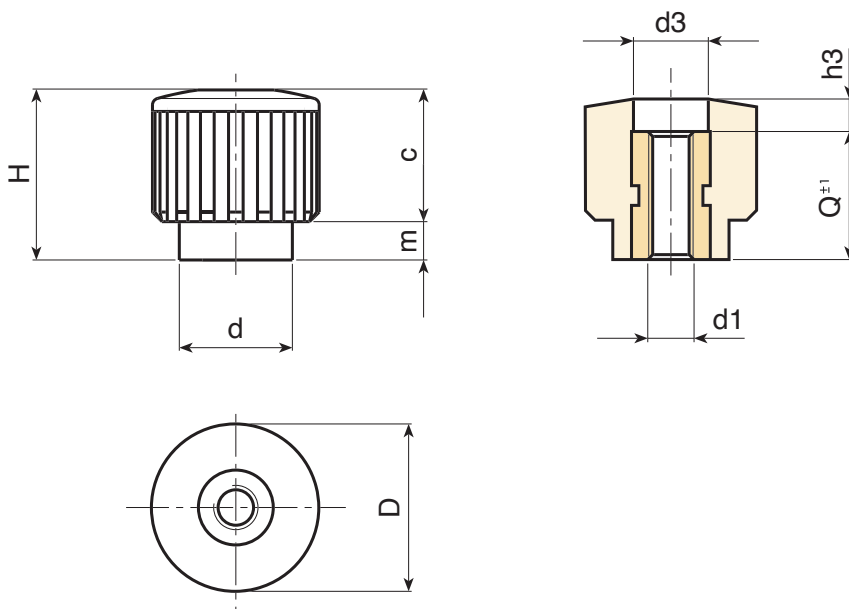
Втулка латунная со сквозным резьбовым отверстием (допуск резьбы 6H).

Специальные Запросы:

- По запросу, при наличии объемов, вставки могут изготавливаться из другого материала.
- По запросу, при наличии объемов, изделия могут изготавливаться другого цвета, согласно таблице цветов на [стр. 959].



08



Код	арт.	D	H	d	m	c	d3	h3	d1 _{6H}	Q	
H77218.0001	H77218.TM0401	17.5	17.5	12	4	13.5	9	4.5	M4	13	5.5
H77218.0002	H77218.TM0501	17.5	17.5	12	4	13.5	9	4.5	M5	13	5.5
H77218.0003	H77218.TM0601	17.5	17.5	12	4	13.5	9	4.5	M6	13	5.5

H773

РУЧКА КРУГЛАЯ С НАКАТКОЙ СО ШЛИЦОМ ПОД ОТВЕРТКУ



Материалы:

Усиленный полиамид.

Устойчивость к маслам и жирам.

Поверхность:

Сатинирован.

Цвет:

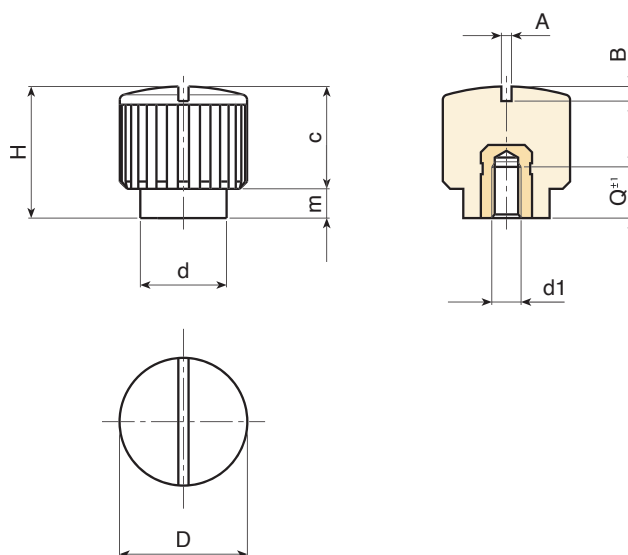
Черный (RAL 9011).

Вставки:

Втулка латунная с глухим резьбовым отверстием (допуск резьбы 6H).

Специальные Запросы:

- По запросу, при наличии объемов, вставки могут изготавливаться из другого материала.
- По запросу, при наличии объемов, изделия могут изготавливаться другого цвета, согласно таблице цветов на [стр. 959].



Код	арт.	D	H	d	m	c	A	B	d1 _{6H}	Q	g
H77318.0001	H77318.TM0401	17.5	18	12	4	14	1.2	1.5	M4	7	6.5
H77318.0002	H77318.TM0501	17.5	18	12	4	14	1.2	1.5	M5	7	7
H77318.0003	H77318.TM0601	17.5	18	12	4	14	1.2	1.5	M6	7	7

H774



PA6
+G.F.

UL94
HB



РУЧКА КРУГЛАЯ С НАКАТКОЙ СО ШЛИЦОМ ПОД ОТВЕРТКУ

Материалы:

Усиленный полиамид.
Устойчивость к маслам и жирам.

Поверхность:

Сатинирован.

Цвет:

Черный (RAL 9011).

Вставки:

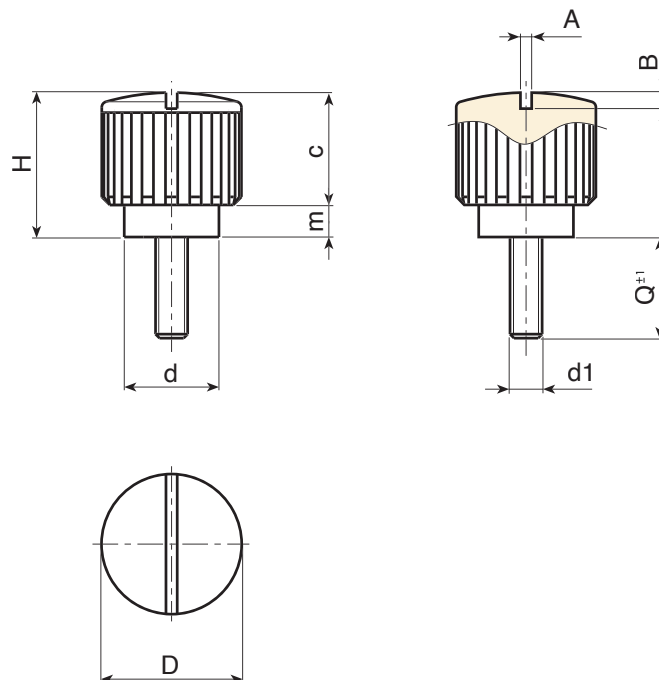
Резьбовой болт из оцинкованной стали (допуск резьбы 6g).

Специальные Запросы:

- По запросу, при наличии объемов, вставки могут изготавливаться длиной под заказ.
- По запросу, при наличии объемов, вставки могут изготавливаться из другого материала.
- По запросу, при наличии объемов, изделия могут изготавливаться другого цвета, согласно таблице цветов на [стр. 959].



08



Код	арт.	D	H	d	m	c	A	B	LM	d1 _{6g}	Q	g
H77418.0003	H77418.TM04X3001	17.5	18	12	4	14	1.2	1.5	50	M4	30	7.5
H77418.0006	H77418.TM05X3001	17.5	18	12	4	14	1.2	1.5	60	M5	30	9
H77418.0009	H77418.TM06X3001	17.5	18	12	4	14	1.2	1.5	60	M6	30	11

LM = максимально возможная длина винта
Длина болта с резьбой по запросу минимум 250 шт.



H172

РУЧКА КРУГЛАЯ С НАКАТКОЙ СО ШЛИЦОМ ПОД ОТВЕРТКУ

+135°
-30°

PA6
+G.F.

UL94
HB

RoHS
COMPLIANT

Материалы:

Усиленный полиамид.
Устойчивость к маслам и жирам.

Поверхность:

Сатинирован.

Цвет:

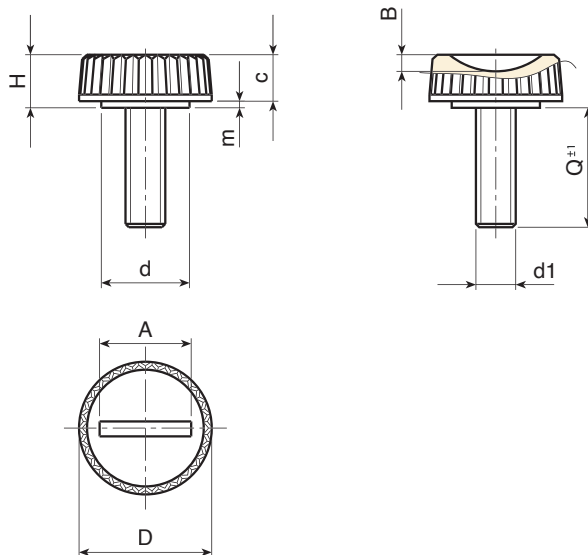
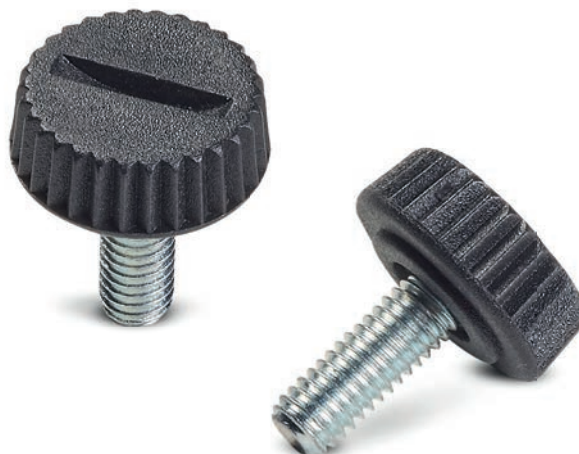
Черный (RAL 9011).

Вставки:

Резьбовой болт из оцинкованной стали (допуск резьбы 6g).

Специальные Запросы:

- По запросу, при наличии объемов, вставки могут изготавливаться длиной под заказ.
- По запросу, при наличии объемов, вставки могут изготавливаться из другого материала.
- По запросу, при наличии объемов, изделия могут изготавливаться другого цвета, согласно таблице цветов на [стр. 959].



Код	арт.	D	H	d	m	c	A	B	LM	d1 _{6g}	Q	g
H17220.0003	H17220.TM06X1501	20	8	13,5	1	7	14	2,5	39	M6	15	7

LM = максимально возможная длина винта
Длина болта с резьбой по запросу минимум 250 шт.



H171

НАКАТНЫЙ МАХОВИЧОК С КОРОТКОЙ СТУПИЦЕЙ



Материалы:

Усиленный полиамид.
Устойчивость к маслам и жирам.

Поверхность:

Сатинирован.

Цвет:

Черный (RAL 9011).

Вставки:

H171:

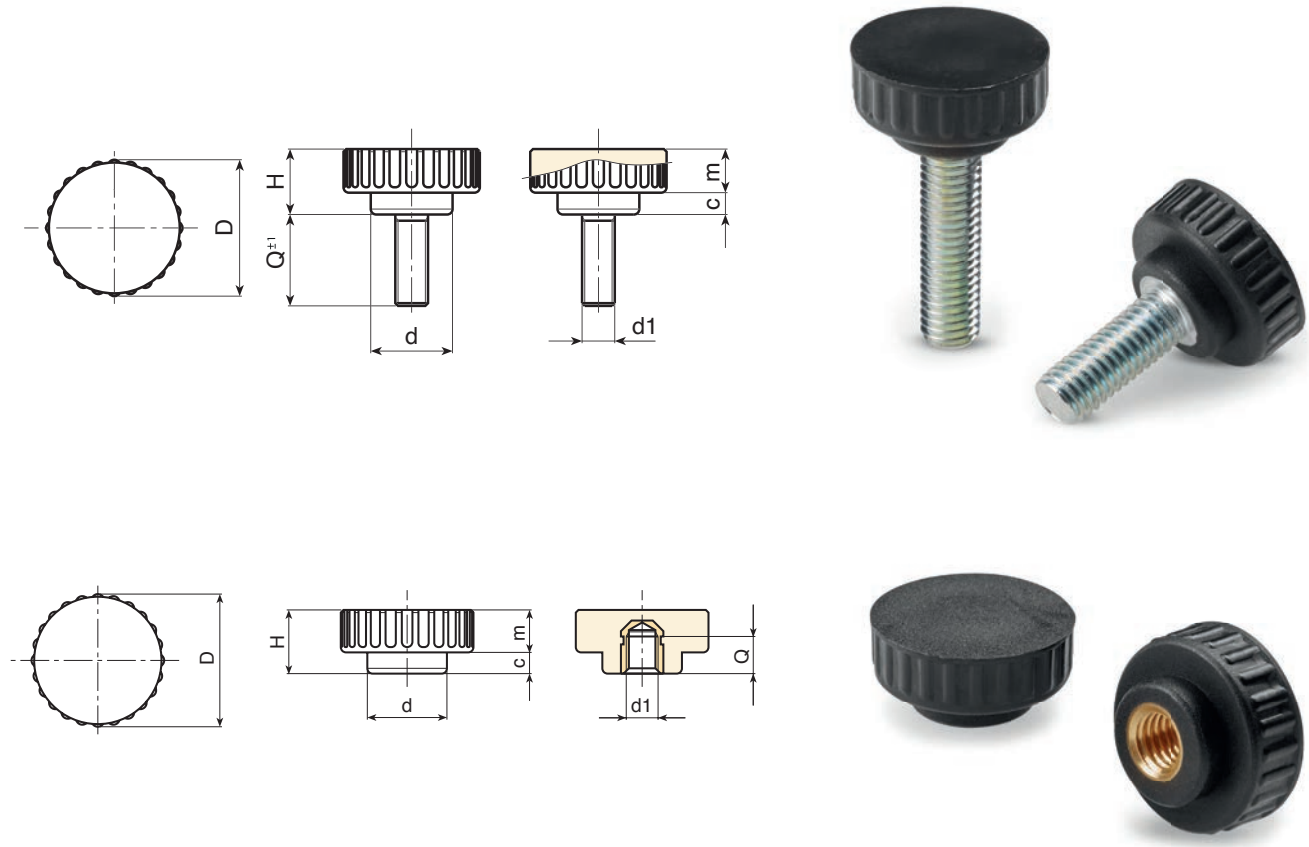
Резьбовой болт из оцинкованной стали (допуск резьбы 6g).

H171CON:

Втулка латунная с глухим резьбовым отверстием (допуск резьбы 6H).

Специальные запросы:

- По запросу от 100 штук длина винта может изготавливаться под заказ.



Версия H171CON: Латунная втулка

Код	арт.	D	H	d	m	c	d1 _{6H}	g
H17125.0002	H17125.TM0601CON	25	12	15.5	4	8	M6	7
H17125.0015	H17125.TM0801CON	25	12	15.5	4	8	M6	8

Версия H171: Винт из оцинкованной стали.

Код	арт.	D	H	d	m	c	LM	d1 _{6g}	Q	g
H17125.0006	H17125.TM06X2001	25	12	15.5	4	8	40	M6	20	11
H17125.0019	H17125.TM08X2001	25	12	15.5	4	8	40	M8	20	15

LM = максимально возможная длина винта

По запросу от 250 штук длина винта может изготавливаться под заказ.



W459HIN

NEW

+200°
-40°

AISI
304

RoHS
COMPLIANT

НАКАТНАЯ РУЧКА ИЗ НЕРЖАВЕЮЩЕЙ СТАЛИ С РЕЗЬБОВЫМ ОТВЕРСТИЕМ

INOX

Материалы:

Нержавеющая сталь прецизионного литья (AISI 304).

Поверхность:

Сатинированная методом электрополировки.

Цвет:

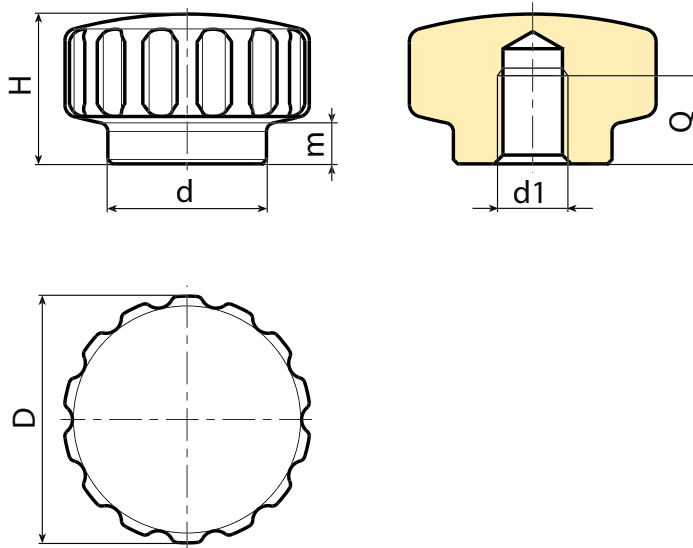
Натуральн.

Отверстие:

Глухое резьбовое отверстие (допуск резьбы 6H).

Специальные запросы:

- Нет.



INOX

Код	Арт.	D	H	d	m	d1 _{6H}	Q	g
W459020.0001	W459020.HNM05HIN	20	13	14	4,5	M5	8	3
W459024.0001	W459024.HNM06HIN	24	15	16	4,5	M6	9	3
W459028.0001	W459028.HNM08HIN	28	17	18	4,5	M8	10	3

W460HIN NEW



AISI
304

AISI
303

RoHS
COMPLIANT

INOX

НАКАТНАЯ РУЧКА ИЗ НЕРЖАВЕЮЩЕЙ СТАЛИ С РЕЗЬБОВЫМ ШТЫРЕМ

Материалы:

Ручка:

Нержавеющая сталь прецизионного литья (AISI 304).

Болт:

Нержавеющая сталь (AISI 303).

Поверхность:

Ручка:

Сатинированная методом электрополировки.

Болт:

Гладк.

Цвет:

Натуральн.

Вставки:

Обработанный на токарном станке установочный резьбовой болт (допуск резьбы 6g).

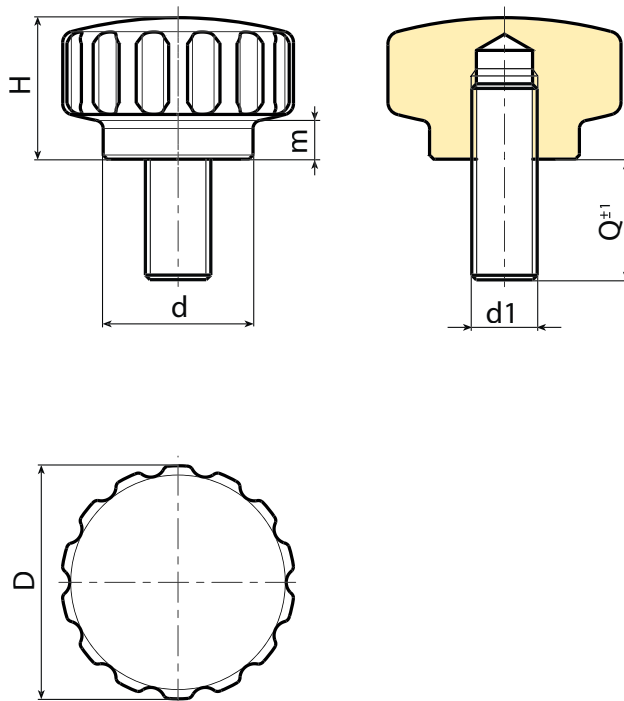
ВНИМАНИЕ: Резьбовой болт закреплен приклеиванием.

Специальные запросы:

- По запросу, при минимальном заказе 50 штук, вставки могут изготавливаться длиной под заказ.



08



INOX

Код	Арт.	D	H	d	m	d1 _н	Q	g
W460020.0001	W460020.HNM05X20HIN	20	13	14	4,5	M5	20	3
W460024.0002	W460024.HNM06X20HIN	24	15	16	4,5	M6	20	3
W460028.0001	W460028.HNM08X30HIN	28	17	18	4,5	M8	30	3

По запросу при минимальном заказе 50 штук длина штыря может изготавливаться под заказ.

W464



C40

AISI 303



НАКАТНЫЙ МАХОВИЧОК МЕТАЛЛИЧЕСКИЙ С РЕЗЬБОВЫМ ШТЫРЕМ

Материалы:

W464:

Сталь, класс прочности 5.8.

W464 CIN:

Нержавеющая сталь (AISI 303).

Поверхность:

Выточен. с низкой шероховатостью.

Цвет:

W464:

Никелированный (гальваническая обработка)

W464 CIN:

Натуральн.

Другие виды отделки:

Воронение:

(Заменить последнюю букву кода (H) на B (W46429.SM08X..B).

Оцинковка:

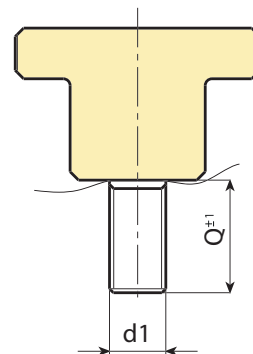
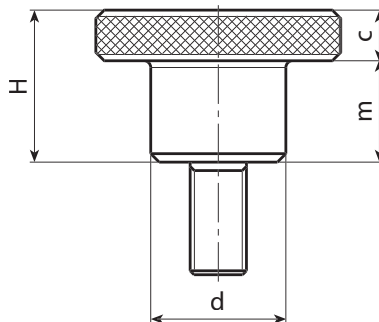
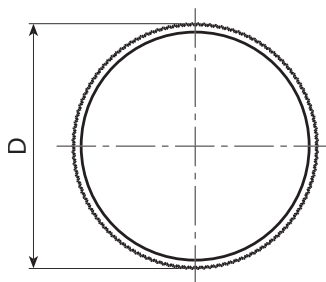
(Заменить последнюю букву кода (H) на Z (W46429.SM08X..Z).

Штырь:

Выточенный резьбовой штырь (допуск резьбы 6g).

Специальные запросы:

- По запросу, при наличии объемов, вставки могут изготавливаться длиной под заказ.



Версия W464 - из никелированной стали

Код	Арт.	d	D	H	m	c	Q Max	d1 _{6g}	Q	
W46411.0006	W46411.SM03X16H	6	11	8	5	3	16	M3	16	5
W46415.0002	W46415.SM04X10H	8	15	10	6	4	20	M4	10	7.8
W46419.0005	W46419.SM05X16H	10	19	12	8	4	20	M5	16	15,6
W46419.0009	W46419.SM05X30H	10	19	12	8	4	20	M5	30	17
W46423.0005	W46423.SM06X16H	12	23	15	10	5	30	M6	16	27,5
W46423.0010	W46423.SM06X35H	12	23	15	10	5	30	M6	35	30,5
W46429.0004	W46429.SM08X16H	16	29	18	12	6	40	M8	16	55
W46429.0007	W46429.SM08X30H	16	29	18	12	6	40	M8	30	59
W46435.0004	W46435.SM10X25H	20	35	23	15	8	40	M10	25	109.5

По запросу при минимальном заказе 100 штук длина штыря может изготавливаться под заказ.
Qmax= Максимальная изготавливаемая длина.

Версия W464 CIN - из нержавеющей стали (AISI 303)

Код	Арт.	d	D	H	m	c	Q MAX	d1 _{6g}	Q	
W46423.0002	W46423.IM06X35CIN	12	23	15	10	5	30	M6	35	30.5

По запросу при минимальном заказе 100 штук длина штыря может изготавливаться под заказ.
Qmax= Максимальная изготавливаемая длина.

INOX



W466



C40

AISI 303



НАКАТНЫЙ МАХОВИЧОК МЕТАЛЛИЧЕСКИЙ С РЕЗЬБОВЫМ ОТВЕРСТИЕМ

Материалы:

W466:

Сталь, класс прочности 5.8.

W466 PIN:

Нержавеющая сталь (AISI 303).

Поверхность:

Выточен. с низкой шероховатостью.

Цвет:

W466:

Никелированный (гальваническая обработка)

W466 PIN:

Натуральн.

Другие виды отделки:

Воронение:

(Заменить последнюю букву кода (H) на B (W46629.SM08B).

Оцинковка:

(Заменить последнюю букву кода (H) на Z (W46629.SM08Z).

Отверстие:

Сквозное резьбовое выточенное отверстие (допуск резьбы 6H).

Специальные запросы:

- По запросу, при наличии объемов, вставки могут изготавливаться с диаметром отверстия d1 согласно чертежа.



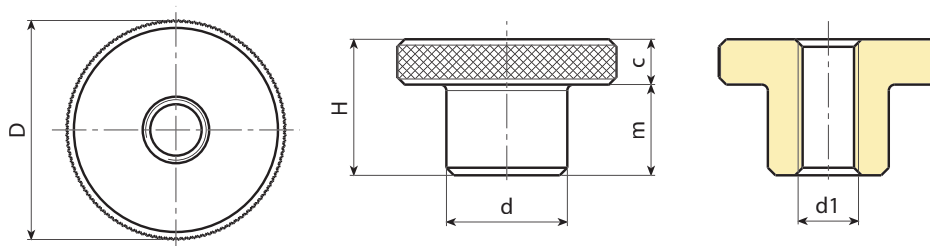
08



НЕРЖАВЕЮЩАЯ СТАЛЬ

Оцинк. версия

Ворон. версия



Версия W466 - из никелированной стали

Код	Арт.	d	D	H	m	c	d1 _{6H}	g
W46611.0003	W46611.SM03H	6	11	8	5	3	M3	3
W46615.0003	W46615.SM04H	8	15	10	6	4	M4	7
W46619.0002	W46619.SM05H	10	19	12	8	4	M5	12
W46623.0004	W46623.SM06H	12	23	15	10	5	M6	22.5
W46629.0003	W46629.SM08H	16	29	18	12	6	M8	45
W46635.0003	W46635.SM10H	20	35	23	15	8	M10	87
W46639.0004	W46639.SM12H	22	39	25	15	10	M12	121

Версия W466 PIN - из нержавеющей стали (AISI 303)

INOX

Код	Арт.	d	D	H	m	c	d1 _{6H}	g
W46611.0001	W46611.IM03PIN	6	11	8	5	3	M3	3
W46615.0001	W46615.IM04PIN	8	15	10	6	4	M4	7
W46619.0001	W46619.IM05PIN	10	19	12	8	4	M5	12
W46623.0001	W46623.IM06PIN	12	23	15	10	5	M6	22.5
W46629.0001	W46629.IM08PIN	16	29	18	12	6	M8	45
W46635.0001	W46635.IM10PIN	20	35	23	15	8	M10	87
W46639.0002	W46639.IM12PIN	22	39	25	15	10	M12	121

W467



C40

AISI 303



НАКАТНЫЙ МАХОВИЧОК МЕТАЛЛИЧЕСКИЙ С КОРОТКОЙ СТУПИЦЕЙ И РЕЗЬБОВЫМ ОТВЕРСТИЕМ

Материалы:

W467:

Сталь, класс прочности 5.8.

W467 PIN:

Нержавеющая сталь (AISI 303).

Поверхность:

Выточен. с низкой шероховатостью.

Цвет:

W467:

Никелированный (гальваническая обработка)

W467 PIN:

Натуральн.

Другие виды отделки:

Воронение:

(Заменить последнюю букву кода (H) на B (W46729.SM08B).

Оцинковка:

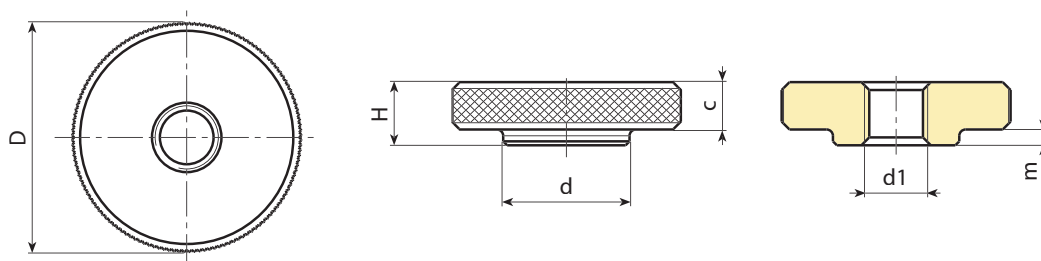
(Заменить последнюю букву кода (H) на Z (W46729.SM08Z).

Отверстие:

Сквозное резьбовое выточенное отверстие (допуск резьбы 6H).

Специальные запросы:

- По запросу, при наличии объемов, вставки могут изготавливаться с диаметром отверстия d1 согласно чертежа.



Версия W467 - из никелированной стали

Код	Арт.	d	D	H	m	c	d1 _{6H}	g
W46711.0002	W46711.SM03H	6	11	3	-	3	M3	2
W46715.0002	W46715.SM04H	8	15	4	-	4	M4	5
W46719.0002	W46719.SM05H	10	19	5	1	4	M5	9
W46723.0002	W46723.SM06H	12	23	6	1	5	M6	16
W46729.0002	W46729.SM08H	16	29	8	2	6	M8	32
W46735.0003	W46735.SM10H	20	35	10	2	8	M10	61
W46739.0002	W46739.SM12H	22	39	12	2	10	M12	92

Версия W467 PIN - из нержавеющей стали (AISI 303)

INOX

Код	Арт.	d	D	H	m	c	d1 _{6H}	g
W46711.0001	W46711.IM03PIN	6	11	3	-	3	M3	2
W46715.0001	W46715.IM04PIN	8	15	4	-	4	M4	5
W46719.0001	W46719.IM05PIN	10	19	5	1	4	M5	9
W46723.0001	W46723.IM06PIN	12	23	6	1	5	M6	16
W46729.0001	W46729.IM08PIN	16	29	8	2	6	M8	32
W46735.0001	W46735.IM10PIN	20	35	10	2	8	M10	61
W46739.0001	W46739.IM12PIN	22	39	12	2	10	M12	92

Y303



AVP

AISI 303



DIN 6303 - ГАЙКА РИФЛЕНАЯ С РЕЗЬБОВЫМ ОТВЕРСТИЕМ

Материалы:

Y303:

Автоматная сталь.

Y303PIN:

Нержавеющая сталь (AISI 303).

Поверхность:

Гладк. выточен.

Цвет:

Y303:

Воронение.

Y303PIN:

Натуральн.

Отверстие:

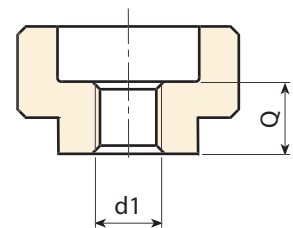
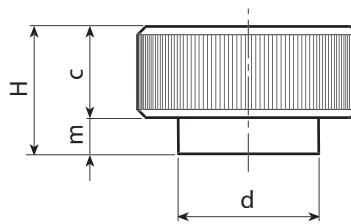
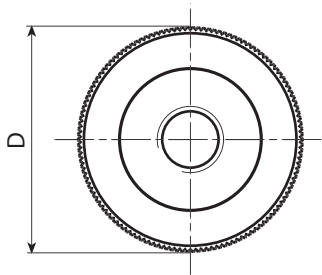
Сквозное резьбовое отверстие (допуск резьбы 6H).

Специальные запросы:

- Нет.



08



Версия Y303: из вороненой стали

Код	Арт.	D	d	H	m	c	d1 _{6H}	Q	g
Y303020.0002	Y303020.VBM05	20	14	12	4	8	M5	7	17
Y303024.0002	Y303024.VBM06	24	16	14	4	10	M6	8	30
Y303030.0002	Y303030.VBM08	30	20	17	5	12	M8	10	50
Y303036.0002	Y303036.VBM10	36	28	20	6	14	M10	12	90
Y303040.0002	Y303040.VBM12	40	32	24	8	16	M12	16	124

Версия Y303 PIN: из нержавеющей стали (Aisi 303)

INOX

Код	Арт.	D	d	H	m	c	d1 _{6H}	Q	g
Y303020.0001	Y303020.INM05PIN	20	14	12	4	8	M5	7	17
Y303024.0001	Y303024.INM06PIN	24	16	14	4	10	M6	8	30
Y303030.0001	Y303030.INM08PIN	30	20	17	5	12	M8	10	50
Y303036.0001	Y303036.INM10PIN	36	28	20	6	14	M10	12	90
Y303040.0001	Y303040.INM12PIN	40	32	24	8	16	M12	16	124

Y653



AVP

Aisi 303



DIN 653 - ВИНТ ИЗ ЦЕЛЬНОЙ СТАЛИ С РИФЛЕННОЙ ГОЛОВКОЙ И РЕЗЬБОВЫМ ШТЫРЕМ СО СФЕРИЧЕСКИМ КОНЦОМ

Материалы:

Y653:

Автоматная сталь.

Y653 CIN:

Нержавеющая сталь (AISI 303).

Поверхность:

Гладк. выточен.

Цвет:

Y653:

Воронение.

Y653 CIN:

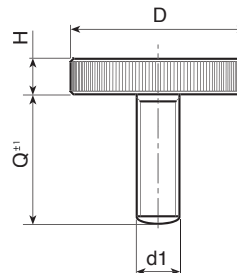
Натуральн.

Штырь:

Резьбовой штырь со сферическим концом (допуск резьбы 6g).

Специальные запросы:

- Нет.



INOX

Версия Y653CIN - из нержавеющей стали (Aisi 303)

Код	арт.	D	H	d1 _{6g}	Q	g
Y653012.0001	Y653012.INM03X06CIN	12	2,5	M3	06	3
Y653012.0002	Y653012.INM03X10CIN	12	2,5	M3	10	3
Y653016.0001	Y653016.INM04X10CIN	16	3,5	M4	10	6
Y653016.0002	Y653016.INM04X16CIN	16	3,5	M4	16	7
Y653020.0001	Y653020.INM05X10CIN	20	4	M5	10	11
Y653020.0002	Y653020.INM05X16CIN	20	4	M5	16	12
Y653020.0003	Y653020.INM05X25CIN	20	4	M5	25	14
Y653024.0001	Y653024.INM06X12CIN	24	5	M6	12	20
Y653024.0002	Y653024.INM06X16CIN	24	5	M6	16	21
Y653024.0003	Y653024.INM06X25CIN	24	5	M6	25	23
Y653024.0004	Y653024.INM06X30CIN	24	5	M6	30	24
Y653024.0005	Y653024.INM06X35CIN	24	5	M6	35	25
Y653030.0001	Y653030.INM08X16CIN	30	6	M8	16	37
Y653030.0002	Y653030.INM08X20CIN	30	6	M8	20	39
Y653030.0003	Y653030.INM08X25CIN	30	6	M8	25	40
Y653030.0004	Y653030.INM08X35CIN	30	6	M8	35	43
Y653030.0005	Y653030.INM08X40CIN	30	6	M8	40	48
Y653036.0001	Y653036.INM10X20CIN	36	8	M10	20	72
Y653036.0002	Y653036.INM10X30CIN	36	8	M10	30	76
Y653036.0003	Y653036.INM10X40CIN	36	8	M10	40	80

Версия Y653: из вороненой стали

Код	арт.	D	H	d1 _{6g}	Q	g
Y653012.0004	Y653012.VBM03X06	12	2,5	M3	06	3
Y653012.0005	Y653012.VBM03X10	12	2,5	M3	10	3
Y653016.0003	Y653016.VBM04X10	16	3,5	M4	10	6
Y653016.0004	Y653016.VBM04X16	16	3,5	M4	16	7
Y653020.0004	Y653020.VBM05X10	20	4	M5	10	11
Y653020.0005	Y653020.VBM05X16	20	4	M5	16	12
Y653020.0006	Y653020.VBM05X25	20	4	M5	25	14
Y653024.0007	Y653024.VBM06X12	24	5	M6	12	20
Y653024.0008	Y653024.VBM06X16	24	5	M6	16	21
Y653024.0009	Y653024.VBM06X25	24	5	M6	25	23
Y653024.0010	Y653024.VBM06X30	24	5	M6	30	24
Y653024.0011	Y653024.VBM06X35	24	5	M6	35	25
Y653030.0006	Y653030.VBM08X16	30	6	M8	16	37
Y653030.0007	Y653030.VBM08X20	30	6	M8	20	39
Y653030.0008	Y653030.VBM08X25	30	6	M8	25	40
Y653030.0009	Y653030.VBM08X35	30	6	M8	35	43
Y653030.0010	Y653030.VBM08X40	30	6	M8	40	48
Y653036.0004	Y653036.VBM10X20	36	8	M10	20	72
Y653036.0005	Y653036.VBM10X30	36	8	M10	30	76
Y653036.0006	Y653036.VBM10X40	36	8	M10	40	80