

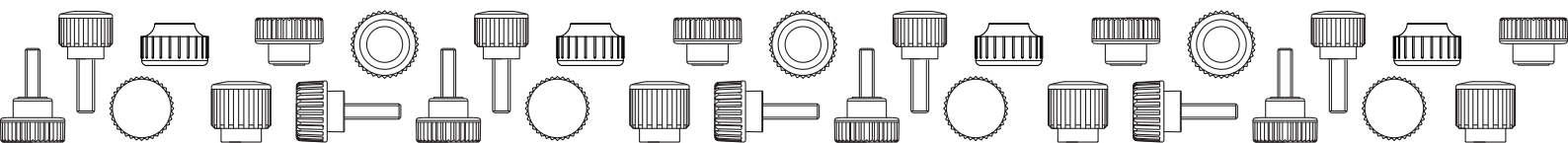


**GRUPO - 08**

## MANÍPULOS SERRILHADOS DE PLÁSTICO E METAL

### Manípulos serrilhados de plástico e metal BOTECO

Gama de manípulos com serrilhado marcado no lado externo do puxador, desenhados para oferecer ótima aderência também ao empunhá-los com a ponta dos dedos. Disponíveis em plástico e metal (aço, aço inoxidável, alumínio). Estes manípulos permitem exercer uma determinada força de aperto apesar de possuírem diâmetro pequeno e frequentemente são usadas em espaços reduzidos. A Boteco oferece várias soluções em termos de dimensões e medidas dos parafusos prisioneiros e inserções com furo roscado. Para conhecer pormenorizadamente as características de cada produto, é possível visualizar a relativa ficha técnica.



# H180



PF

UL94  
HB

RoHS  
COMPLIANT

## MANÍPULO SERRILHADO COM CUBO EM BAQUELITE COM INSERÇÃO COM FURO ROSCADO

### Materiais:

Resina fenólica.  
Resistente a óleos e massas lubrificantes.  
Resistente a altas temperaturas.

### Superfície:

Brilhante.

### Cor:

Preto (RAL 9011).

### Inserções:

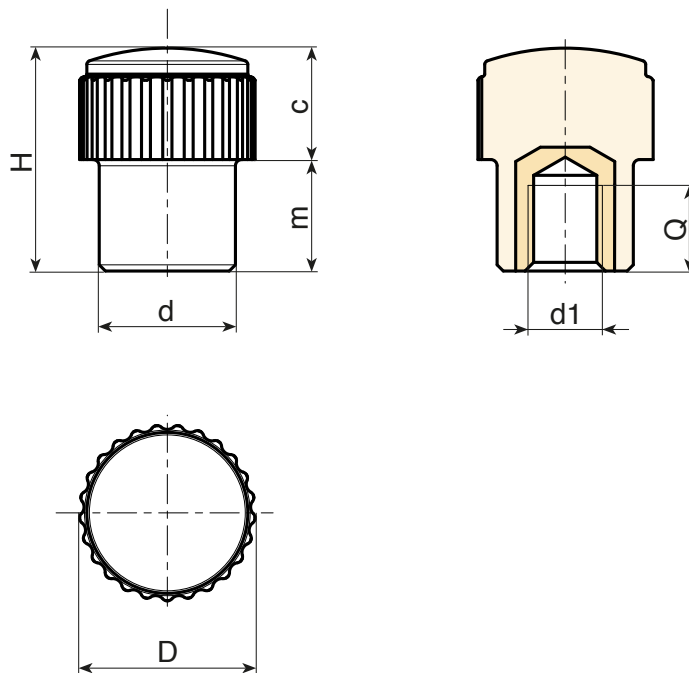
Casquilho com furo roscado cego em latão (tolerância de rosca 6H).

### Pedidos especiais:

- Nenhum.



08



Código	art.	D	H	d	d <sub>16H</sub>	Q	g
H18015.0001	H18015.BM0501	15	18	11	M5	11	5

# H765



## MANÍPULO SERRILHADO OCO COM CASQUILHO ROSCADO PASSANTE

### Materiais:

Poliamida reforçada.

Resistente a óleos e massas lubrificantes.

### Superfície:

Acetinada.

### Cor:

Preto (RAL 9011).

### Inserções:

#### H765:

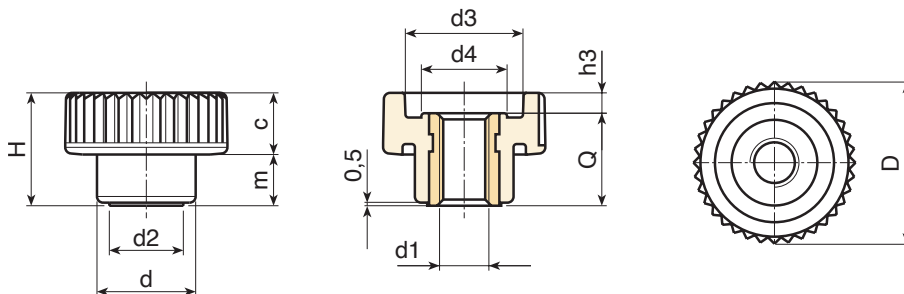
Casquilho com furo roscado passante em latão (tolerância de rosca 6H).

#### H765PIN:

Casquilho com furo roscado passante em aço inoxidável (Aisi 303) (tolerância de rosca 6H).

### Pedidos especiais:

- A pedido e por quantidade, cores conforme a tabela de cores [pág. 959].



Versão H765: inserção em latão.

Código	art.	D	H	d	m	c	d2	d3	d4	h3	d1 <sub>6H</sub>	Q	🔒
H76515.0002	H76515.TM0401	15	10.5	10	4.5	6	8	10	7.5	2	M4	8.5	2
H76515.0006	H76515.TM0501	15	10.5	10	4.5	6	8	10	7.5	2	M5	8.5	2
H76521.0002	H76521.TM0501	21	15	13	6.5	8.5	9.5	15	10.5	2.5	M5	12.5	5
H76521.0006	H76521.TM0601	21	15	13	6.5	8.5	9.5	15	10.5	2.5	M6	12.5	5
H76526.0002	H76526.TM0601	26	18	16	8.5	9.5	12	19	13	3	M6	15	10
H76526.0004	H76526.TM0801	26	18	16	8.5	9.5	12	19	13	3	M8	15	10
H76533.0002	H76533.TM0801	32	23	20	10.5	12.5	15	23	16	5	M8	18	16
H76533.0004	H76533.TM1001	32	23	20	10.5	12.5	15	23	16	5	M10	18	16
H76540.0002	H76540.TM0801	40	28	25	12.5	15.5	18	28	21	6	M8	22	31
H76540.0004	H76540.TM1001	40	28	25	12.5	15.5	18	28	21	6	M10	22	32
H76540.0006	H76540.TM1201	40	28	25	12.5	15.5	18	28	21	6	M12	22	32
H76540.0008	H76540.TM1401	40	28	25	12.5	15.5	18	28	21	6	M14	22	34

Versão H765PIN: inserção em aço inoxidável Aisi 303.

INOX

Código	art.	D	H	d	m	c	d2	d3	d4	h3	d1 <sub>6H</sub>	Q	🔒
H76515.0003	H76515.TM0401PIN	15	10.5	10	4.5	6	8	10	7.5	2	M4	8.5	3
H76515.0007	H76515.TM0501PIN	15	10.5	10	4.5	6	8	10	7.5	2	M5	8.5	3
H76521.0003	H76521.TM0501PIN	21	15	13	6.5	8.5	9.5	15	10.5	2.5	M5	12.5	6
H76521.0007	H76521.TM0601PIN	21	15	13	6.5	8.5	9.5	15	10.5	2.5	M6	12.5	6
H76526.0003	H76526.TM0601PIN	26	18	16	8.5	9.5	12	19	13	3	M6	15	11.5
H76526.0005	H76526.TM0801PIN	26	18	16	8.5	9.5	12	19	13	3	M8	15	11.5
H76533.0003	H76533.TM0801PIN	32	23	20	10.5	12.5	15	23	16	5	M8	18	18
H76533.0005	H76533.TM1001PIN	32	23	20	10.5	12.5	15	23	16	5	M10	18	18
H76540.0003	H76540.TM0801PIN	40	28	25	12.5	15.5	18	28	21	6	M8	22	32
H76540.0005	H76540.TM1001PIN	40	28	25	12.5	15.5	18	28	21	6	M10	22	31
H76540.0007	H76540.TM1201PIN	40	28	25	12.5	15.5	18	28	21	6	M12	22	34



# H766

## MANÍPULO SERRILHADO OCO COM PERNO ROSCADO



PA6  
+G.F.

UL94  
HB



### Materiais:

Poliamida reforçada.

Resistente a óleos e massas lubrificantes.

### Superfície:

Acetinada.

### Cor:

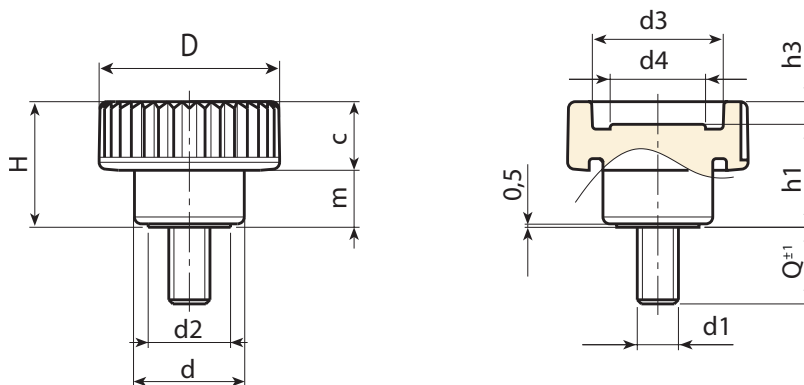
Preto (RAL 9011).

### Inserções:

Parafuso prisioneiro roscado em aço zincado (tolerância de rosca 6g).

### Pedidos especiais:

- A pedido e por quantidade, as inserções podem ser fornecidas com comprimentos a pedido.
- A pedido e por quantidade, as inserções podem ser fornecidas em material diferente.
- A pedido e por quantidade, cores conforme a tabela de cores [pág. 959].



08

Código	art.	D	H	d	m	c	d2	d3	d4	h1	h3	LM	d1 <sub>6g</sub>	Q	g
H76615.0001	H76615.TM04X1101	15	10.5	10	4.5	6	8	10	7.5	8.5	2	40	M4	11	2,5
H76615.0004	H76615.TM04X1501	15	10.5	10	4.5	6	8	10	7.5	8.5	2	40	M4	15	3
H76615.0007	H76615.TM04X1901	15	10.5	10	4.5	6	8	10	7.5	8.5	2	40	M4	19	3,5
H76615.0013	H76615.TM05X1101	15	10.5	10	4.5	6	8	10	7.5	8.5	2	40	M5	11	4
H76615.0016	H76615.TM05X1501	15	10.5	10	4.5	6	8	10	7.5	8.5	2	40	M5	15	4,5
H76615.0018	H76615.TM05X1901	15	10.5	10	4.5	6	8	10	7.5	8.5	2	40	M5	19	5
H76621.0003	H76621.TM05X1001	21	15	13	6.5	8.5	9.5	15	10.5	12.5	2.5	40	M5	10	6,5
H76621.0005	H76621.TM05X1601	21	15	13	6.5	8.5	9.5	15	10.5	12.5	2.5	40	M5	16	6,5
H76621.0007	H76621.TM05X2001	21	15	13	6.5	8.5	9.5	15	10.5	12.5	2.5	40	M5	20	7,5
H76621.0011	H76621.TM05X3001	21	15	13	6.5	8.5	9.5	15	10.5	12.5	2.5	40	M5	30	9,5
H76621.0015	H76621.TM06X1001	21	15	13	6.5	8.5	9.5	15	10.5	12.5	2.5	40	M6	10	7,5
H76621.0022	H76621.TM06X1601	21	15	13	6.5	8.5	9.5	15	10.5	12.5	2.5	40	M6	16	8,5
H76621.0024	H76621.TM06X2001	21	15	13	6.5	8.5	9.5	15	10.5	12.5	2.5	40	M6	20	9
H76621.0029	H76621.TM06X2501	21	15	13	6.5	8.5	9.5	15	10.5	12.5	2.5	40	M6	25	10,5
H76626.0002	H76626.TM06X1001	26	18	16	8.5	9.5	12	19	13	15	3	80	M6	10	10
H76626.0006	H76626.TM06X1601	26	18	16	8.5	9.5	12	19	13	15	3	80	M6	16	11
H76626.0009	H76626.TM06X2001	26	18	16	8.5	9.5	12	19	13	15	3	80	M6	20	11,5
H76626.0012	H76626.TM06X2501	26	18	16	8.5	9.5	12	19	13	15	3	80	M6	25	12,5
H76626.0029	H76626.TM08X1601	26	18	16	8.5	9.5	12	19	13	15	3	80	M8	16	15,5
H76626.0031	H76626.TM08X2001	26	18	16	8.5	9.5	12	19	13	15	3	80	M8	20	16,5
H76626.0034	H76626.TM08X2501	26	18	16	8.5	9.5	12	19	13	15	3	80	M8	25	18,5
H76633.0005	H76633.TM08X1601	32	23	20	10.5	12.5	15	23	16	18	5	80	M8	16	21
H76633.0008	H76633.TM08X2001	32	23	20	10.5	12.5	15	23	16	18	5	80	M8	20	24
H76633.0013	H76633.TM08X3001	32	23	20	10.5	12.5	15	23	16	18	5	80	M8	30	30
H76633.0022	H76633.TM10X2001	32	23	20	10.5	12.5	15	23	16	18	5	80	M10	20	30
H76633.0025	H76633.TM10X3001	32	23	20	10.5	12.5	15	23	16	18	5	80	M10	30	30,5
H76633.0026	H76633.TM10X4001	32	23	20	10.5	12.5	15	23	16	18	5	80	M10	40	35,5
H76640.0003	H76640.TM08X1601	40	28	25	12.5	15.5	18	28	21	22	6	100	M8	16	29,5
H76640.0005	H76640.TM08X3001	40	28	25	12.5	15.5	18	28	21	22	6	100	M8	30	38
H76640.0006	H76640.TM08X4001	40	28	25	12.5	15.5	18	28	21	22	6	100	M8	40	44
H76640.0011	H76640.TM10X3001	40	28	25	12.5	15.5	18	28	21	22	6	100	M10	30	46
H76640.0019	H76640.TM12X5001	40	28	25	12.5	15.5	18	28	21	22	6	100	M12	50	78

LM = Comprimento máximo moldável.

Comprimento do perno a pedido, com no mínimo 250 peças.



# H766CIN

## MANÍPULO SERRILHADO OCO COM PERNO ROSCADO INOXIDÁVEL

+135°  
-30°

PA6  
+G.F.

UL94  
HB

RoHS  
COMPLIANT

INOX

### Materiais:

Poliamida reforçada.

Resistente a óleos e massas lubrificantes.

### Superfície:

Acetinada.

### Cor:

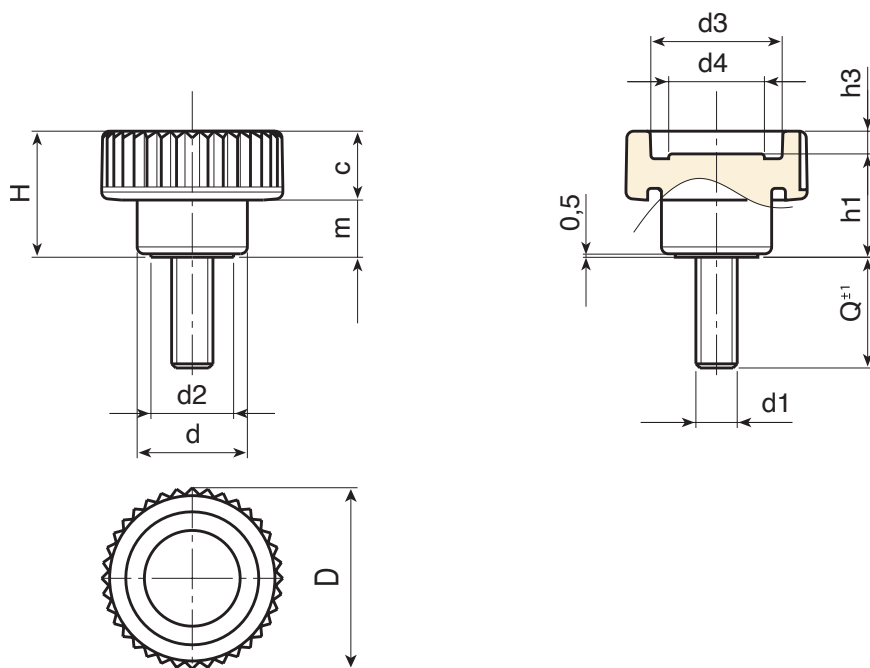
Preto (RAL 9011).

### Inserções:

Parafuso prisioneiro roscado em aço inoxidável (Aisi 303) (tolerância de rosca 6g).

### Pedidos especiais:

- A pedido e por quantidade, as inserções podem ser fornecidas com comprimentos a pedido.
- A pedido e por quantidade, cores conforme a tabela de cores [pág. 959].



INOX

Código	art.	D	H	d	m	c	d2	d3	d4	h1	h3	LM	d1 <sub>6g</sub>	Q	
H76615.0017	H76615.TM05X1501CIN	15	10.5	10	4.5	6	8	10	7.5	8.5	2	40	M5	15	-
H76621.0006	H76621.TM05X1601CIN	21	15	13	6.5	8.5	9.5	15	10.5	12.5	2.5	40	M5	16	9.5
H76621.0019	H76621.TM06X1501CIN	21	15	13	6.5	8.5	9.5	15	10.5	12.5	2.5	40	M6	15	-
H76626.0010	H76626.TM06X2001CIN	26	18	16	8.5	9.5	12	19	13	15	3	80	M6	20	-
H76626.0032	H76626.TM08X2001CIN	26	18	16	8.5	9.5	12	19	13	15	3	80	M8	20	16.5
H76633.0017	H76633.TM08X4001CIN	32	23	20	10.5	12.5	15	23	16	18	5	80	M8	40	36
H76640.0009	H76640.TM10X2001CIN	40	28	25	12.5	15.5	18	28	21	22	6	100	M10	20	-
H76640.0018	H76640.TM12X3001CIN	40	28	25	12.5	15.5	18	28	21	22	6	100	M12	30	-

LM = Comprimento máximo moldável.

Comprimento do perno a pedido, com no mínimo 250 peças.



# H767



PA6  
+G.F.

UL94  
HB



## MANÍPULO SERRILHADO OCO COM CASQUILHO ROSCADO CEGO

### Materiais:

Poliamida reforçada.

Resistente a óleos e massas lubrificantes.

### Superfície:

Acetinada.

### Cor:

Preto (RAL 9011).

### Inserções:

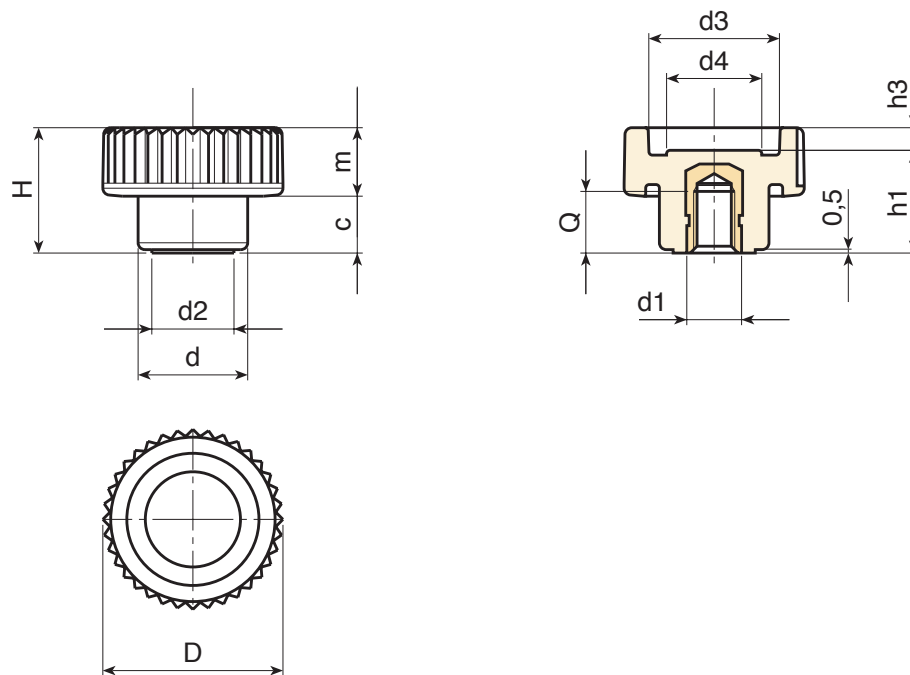
Casquilho com furo roscado cego em latão (tolerância de rosca 6H).

### Pedidos especiais:

- A pedido e por quantidade, as inserções podem ser fornecidas em material diferente.
- A pedido e por quantidade, cores conforme a tabela de cores [pág. 959].



08



Código	art.	D	H	d	m	c	d2	d3	d4	h1	h3	d1 <sub>6H</sub>	Q	
H76721.0002	H76721.TM0501	21	15	13	6.5	8.5	9.5	15	10.5	12.5	2.5	M5	7	5.5
H76721.0005	H76721.TM0601	21	15	13	6.5	8.5	9.5	15	10.5	12.5	2.5	M6	7	6
H76726.0002	H76726.TM0601	26	18	16	8.5	9.5	12	19	13	15	3	M6	9	8
H76726.0005	H76726.TM0801	26	18	16	8.5	9.5	12	19	13	15	3	M8	8	8.5
H76733.0002	H76733.TM0801	32	23	20	10.5	12.5	15	23	16	18	5	M8	11	15.5
H76733.0004	H76733.TM1001	32	23	20	10.5	12.5	15	23	16	18	5	M10	10	16
H76740.0001	H76740.TM0801	40	28	25	12.5	15.5	18	28	21	22	6	M8	14	27
H76740.0002	H76740.TM1001	40	28	25	12.5	15.5	18	28	21	22	6	M10	14	28
H76740.0003	H76740.TM1201	40	28	25	12.5	15.5	18	28	21	22	6	M12	12	29

# H757

+135°  
-30°

PA6  
+G.F.

UL94  
HB

RoHS  
COMPLIANT

## MANÍPULO SERRILHADO MACIÇO COM CASQUILHO ROSCADO CEGO

### Materiais:

Poliamida reforçada.

Resistente a óleos e massas lubrificantes.

### Superfície:

Acetinada.

### Cor:

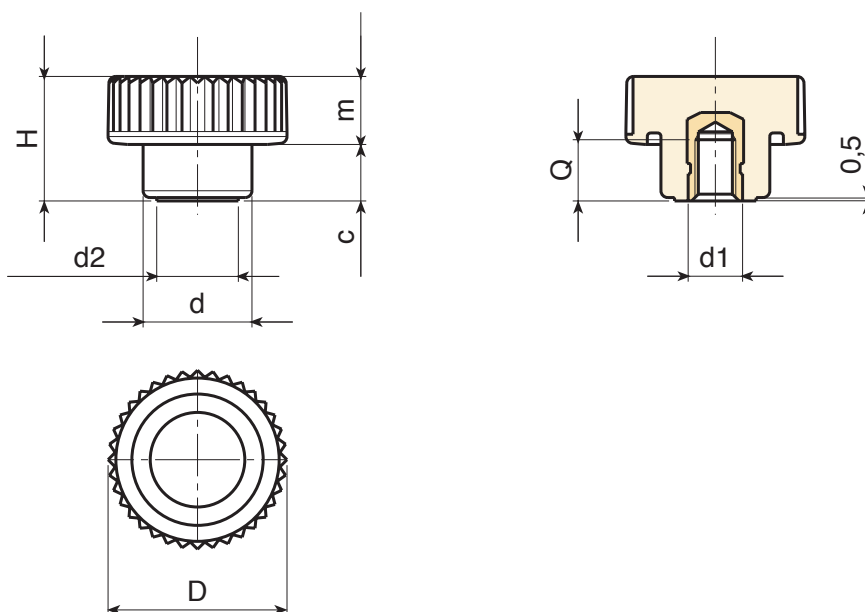
Preto (RAL 9011).

### Inserções:

Casquilho com furo roscado cego em latão (tolerância de rosca 6H).

### Pedidos especiais:

- A pedido e por quantidade, as inserções podem ser fornecidas em material diferente.
- A pedido e por quantidade, cores conforme a tabela de cores [pág. 959].



Código	art.	D	H	d	m	c	d2	d1 <sub>6H</sub>	Q	
H75726.0007	H75726.TM0501	26	18	16	8.5	9.5	12	M5	6	9
H75726.0008	H75726.TM0601	26	18	16	8.5	9.5	12	M6	9	10
H75726.0009	H75726.TM0801	26	18	16	8.5	9.5	12	M8	8	11



# H753

## MANÍPULO SERRILHADO MACIÇO COM PERNO ROSCADO



PA6  
+G.F.

UL94  
HB



### Materiais:

Poliamida reforçada.

Resistente a óleos e massas lubrificantes.

### Superfície:

Acetinada.

### Cor:

Preto (RAL 9011).

### Inserções:

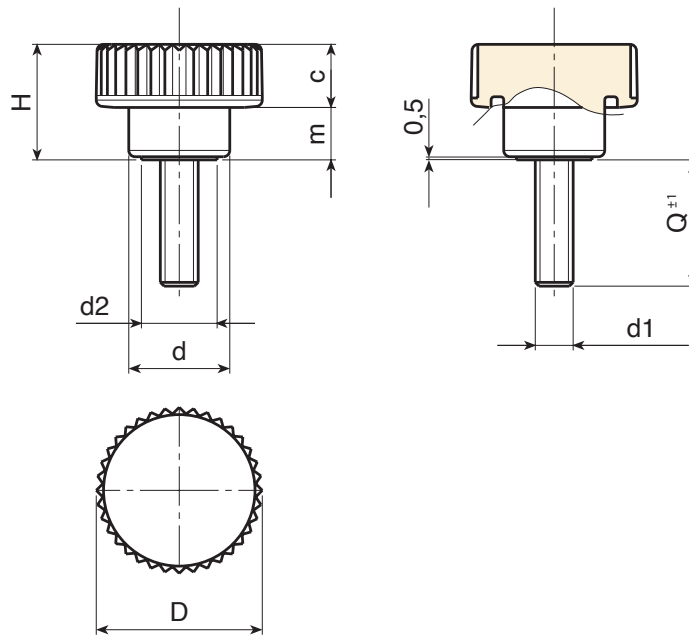
Parafuso prisioneiro roscado em aço zincado (tolerância de rosca 6g).

### Pedidos especiais:

- A pedido e por quantidade, as inserções podem ser fornecidas com comprimentos a pedido.
- A pedido e por quantidade, as inserções podem ser fornecidas em material diferente.
- A pedido e por quantidade, cores conforme a tabela de cores [pág. 959].



08



Código	art.	D	H	d	m	c	d2	LM	d1 <sub>6g</sub>	Q	
H75326.0004	H75326.TM05X2001	26	18	16	8.5	9.5	12	50	M5	20	10
H75326.0008	H75326.TM06X2001	26	18	16	8.5	9.5	12	50	M6	20	13
H75326.0009	H75326.TM06X2501	26	18	16	8.5	9.5	12	50	M6	25	14
H75326.0012	H75326.TM08X2001	26	18	16	8.5	9.5	12	50	M8	20	20
H75326.0014	H75326.TM08X3001	26	18	16	8.5	9.5	12	50	M8	30	22

LM = Comprimento máximo moldável.

Comprimento do perno a pedido, com no mínimo 250 peças.



# H758

+135°  
-30°

PA6  
+G.F.

UL94  
HB

RoHS  
COMPLIANT

## MANÍPULO SERRILHADO COM CUBO COM CASQUILHO ROSCADO CEGO

### Materiais:

Poliamida reforçada.

Resistente a óleos e massas lubrificantes.

### Superfície:

Acetinada.

### Cor:

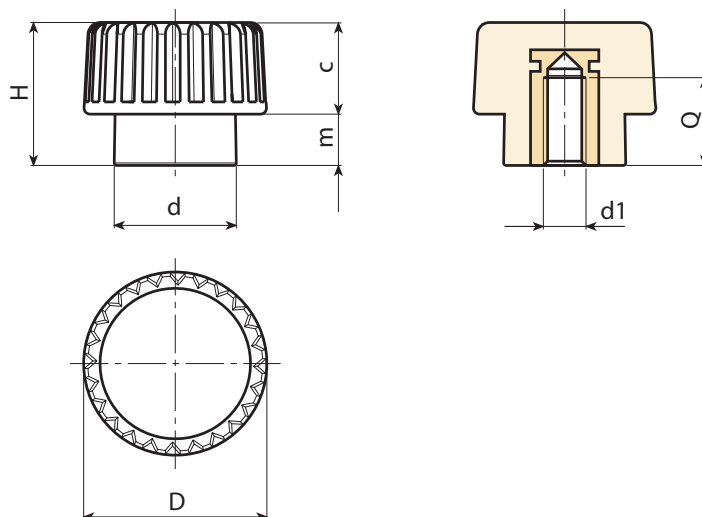
Preto (RAL 9011).

### Inserções:

Casquilho com furo roscado cego em latão (tolerância de rosca 6H).

### Pedidos especiais:

- A pedido e por quantidade, as inserções podem ser fornecidas em material diferente.
- A pedido e por quantidade, cores conforme a tabela de cores [pág. 959].



Código	art.	D	H	d	m	c	d1 <sup>6H</sup>	Q	g
H75815.0002	H75815.TM0401	15	12	10	4.5	7.5	M4	7	4
H75815.0005	H75815.TM0501	15	12	10	4.5	7.5	M5	7	4
H75815.0010	H75815.TM0601	15	12	10	4.5	7.5	M6	7	4

# H759

## MANÍPULO SERRILHADO COM CUBO COM PERNO ROSCADO



PA6  
+G.F.

UL94  
HB



### Materiais:

Poliamida reforçada.

Resistente a óleos e massas lubrificantes.

### Superfície:

Acetinada.

### Cor:

Preto (RAL 9011).

### Inserções:

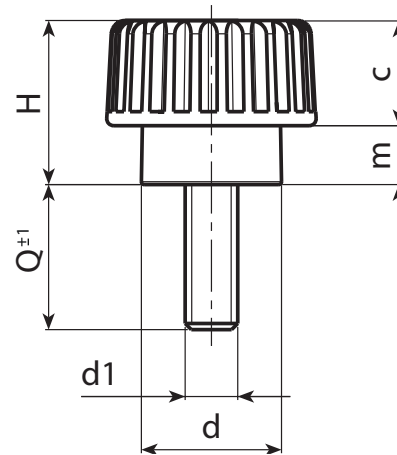
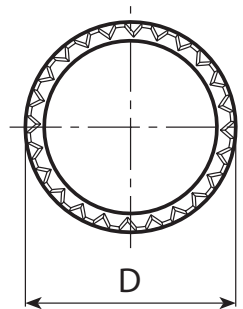
Parafuso prisioneiro roscado em aço zincado (tolerância de rosca 6g).

### Pedidos especiais:

- A pedido e por quantidade, as inserções podem ser fornecidas com comprimentos a pedido.
- A pedido e por quantidade, as inserções podem ser fornecidas em material diferente.
- A pedido e por quantidade, cores conforme a tabela de cores [pág. 959].



08



Código	art.	D	H	d	m	c	LM	d1 <sub>6g</sub>	Q	
H75915.0002	H75915.TM03X1101	15	12	10	4.5	7.5	70	M3	11	3
H75915.0004	H75915.TM03X2401	15	12	10	4.5	7.5	70	M3	24	3,5
H75915.0005	H75915.TM04X1001	15	12	10	4.5	7.5	70	M4	10	3,5
H75915.0009	H75915.TM04X2001	15	12	10	4.5	7.5	70	M4	20	4
H75915.0014	H75915.TM04X3001	15	12	10	4.5	7.5	70	M4	30	4,5
H75915.0020	H75915.TM05X1001	15	12	10	4.5	7.5	70	M5	10	4
H75915.0024	H75915.TM05X1601	15	12	10	4.5	7.5	70	M5	16	4,5
H75915.0025	H75915.TM05X2001	15	12	10	4.5	7.5	70	M5	20	5,5
H75915.0026	H75915.TM05X3001	15	12	10	4.5	7.5	70	M5	30	6,5
H75915.0028	H75915.TM06X1001	15	12	10	4.5	7.5	70	M6	10	5
H75915.0030	H75915.TM06X1601	15	12	10	4.5	7.5	70	M6	16	6
H75915.0032	H75915.TM06X2001	15	12	10	4.5	7.5	70	M6	20	7,5

LM = Comprimento máximo moldável.

Comprimento do perno a pedido, com no mínimo 250 peças.



# H760

## MANÍPULO SERRILHADO COM PERNO ROSCADO

+135°  
-30°

PA6  
+G.F.

UL94  
HB

RoHS  
COMPLIANT

### Materiais:

Poliamida reforçada.

Resistente a óleos e massas lubrificantes.

### Superfície:

Acetinada.

### Cor:

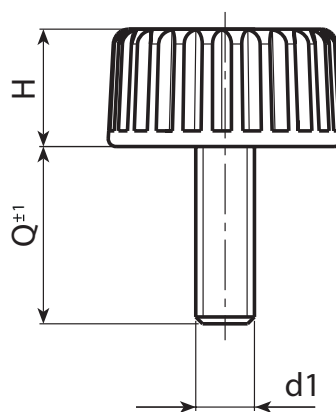
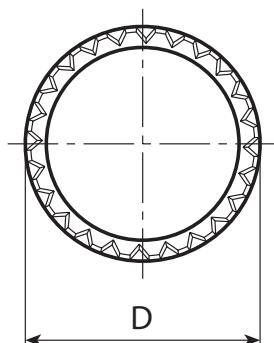
Preto (RAL 9011).

### Inserções:

Parafuso prisioneiro roscado em aço zincado (tolerância de rosca 6g).

### Pedidos especiais:

- A pedido e por quantidade, as inserções podem ser fornecidas com comprimentos a pedido.
- A pedido e por quantidade, as inserções podem ser fornecidas em material diferente.
- A pedido e por quantidade, cores conforme a tabela de cores [pág. 959].



Código	art.	D	H	LM	d1 <sub>6g</sub>	Q	g
H76015.0004	H76015.TM04X1301	15	8	77	M4	13	2
H76015.0005	H76015.TM04X1501	15	8	77	M4	15	2
H76015.0009	H76015.TM04X1901	15	8	77	M4	19	2,5
H76015.0012	H76015.TM04X2401	15	8	77	M4	24	3
H76015.0021	H76015.TM05X1501	15	8	77	M5	15	4
H76015.0026	H76015.TM05X1901	15	8	77	M5	19	4,5
H76015.0027	H76015.TM05X2401	15	8	77	M5	24	5
H76015.0029	H76015.TM05X2901	15	8	77	M5	29	5,5
H76015.0035	H76015.TM06X1501	15	8	77	M6	15	5,5
H76015.0039	H76015.TM06X1901	15	8	77	M6	19	6,5
H76015.0042	H76015.TM06X2401	15	8	77	M6	24	7
H76015.0043	H76015.TM06X2901	15	8	77	M6	29	7,5

LM = Comprimento máximo moldável.

Comprimento do perno a pedido, com no mínimo 250 peças.



# H770



PA6  
+G.F.

UL94  
HB



## MANÍPULO SERRILHADO COM CASQUILHO ROSCADO CEGO

### Materiais:

Poliamida reforçada.  
Resistente a óleos e massas lubrificantes.

### Superfície:

Acetinada.

### Cor:

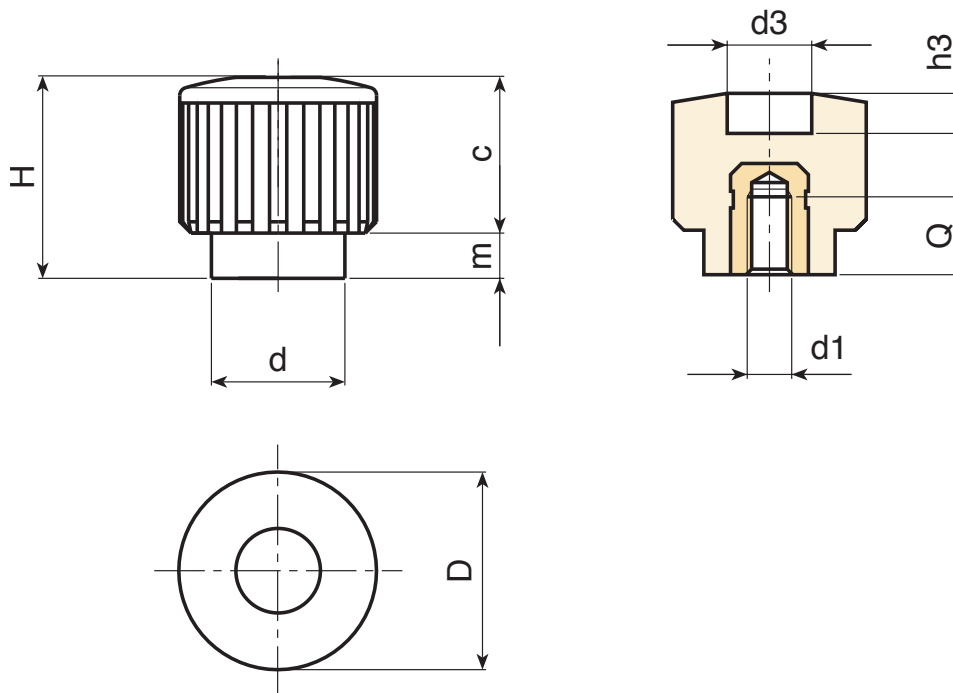
Preto (RAL 9011).

### Inserções:

Casquilho com furo roscado cego em latão (tolerância de rosca 6H).

### Pedidos especiais:

- A pedido e por quantidade, as inserções podem ser fornecidas em material diferente.
- A pedido e por quantidade, cores conforme a tabela de cores [pág. 959].



Código	art.	D	H	d	m	c	d3	h3	d1 <sub>6H</sub>	Q	g
H77018.0001	H77018.TM0401	17.5	17.5	12	4	13.5	9	5	M4	7	5
H77018.0002	H77018.TM0501	17.5	17.5	12	4	13.5	9	5	M5	7	5
H77018.0003	H77018.TM0601	17.5	17.5	12	4	13.5	9	5	M6	7	5

# H771

## MANÍPULO SERRILHADO COM PERNO ROSCADO

+135°  
-30°

PA6  
+G.F.

UL94  
HB

RoHS  
COMPLIANT

### Materiais:

Poliamida reforçada.

Resistente a óleos e massas lubrificantes.

### Superfície:

Acetinada.

### Cor:

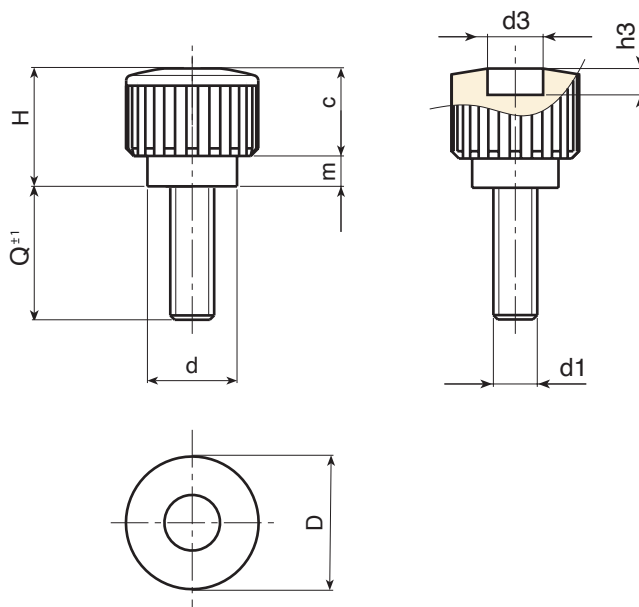
Preto (RAL 9011).

### Inserções:

Parafuso prisioneiro roscado em aço zincado (tolerância de rosca 6g).

### Pedidos especiais:

- A pedido e por quantidade, as inserções podem ser fornecidas com comprimentos a pedido.
- A pedido e por quantidade, as inserções podem ser fornecidas em material diferente.
- A pedido e por quantidade, cores conforme a tabela de cores [pág. 959].



Código	art.	D	H	d	m	c	d3	h3	LM	d1.6g	Q	g
H77118.0001	H77118.TM04X1001	17.5	17.5	12	4	13.5	9	5	50	M4	10	6
H77118.0005	H77118.TM04X1601	17.5	17.5	12	4	13.5	9	5	50	M4	16	6,5
H77118.0008	H77118.TM04X3001	17.5	17.5	12	4	13.5	9	5	50	M4	30	8
H77118.0010	H77118.TM05X1001	17.5	17.5	12	4	13.5	9	5	60	M5	10	6,5
H77118.0012	H77118.TM05X1601	17.5	17.5	12	4	13.5	9	5	60	M5	16	7
H77118.0013	H77118.TM05X2001	17.5	17.5	12	4	13.5	9	5	60	M5	20	8
H77118.0024	H77118.TM06X1601	17.5	17.5	12	4	13.5	9	5	60	M6	16	8,5
H77118.0026	H77118.TM06X2001	17.5	17.5	12	4	13.5	9	5	60	M6	20	9

LM = Comprimento máximo moldável.

Comprimento do perno a pedido, com no mínimo 250 peças.



# H772



## MANÍPULO SERRILHADO COM CASQUILHO ROSCADO PASSANTE

### Materiais:

Poliamida reforçada.  
Resistente a óleos e massas lubrificantes.

### Superfície:

Acetinada.

### Cor:

Preto (RAL 9011).

### Inserções:

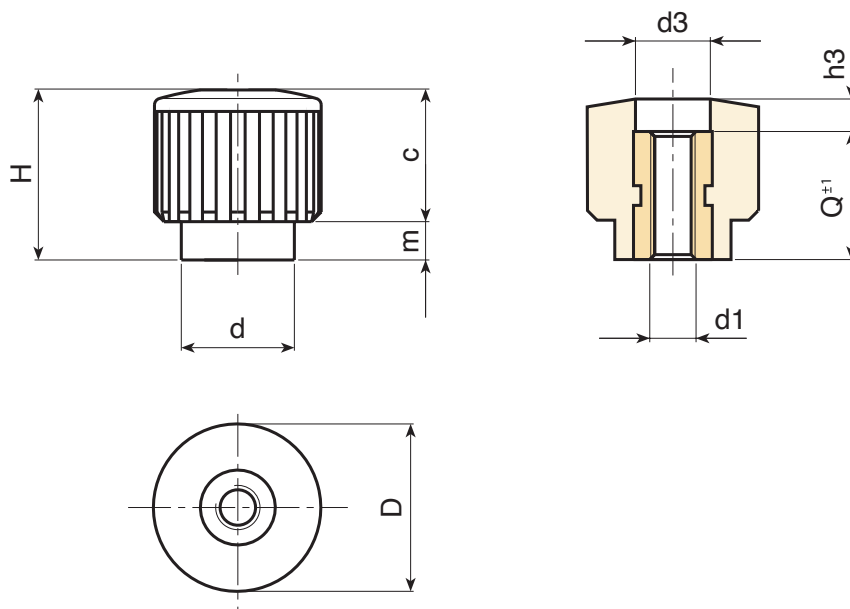
Casquilho com furo roscado passante em latão (tolerância de rosca 6H).

### Pedidos especiais:

- A pedido e por quantidade, as inserções podem ser fornecidas em material diferente.
- A pedido e por quantidade, cores conforme a tabela de cores [pág. 959].



08



Código	art.	D	H	d	m	c	d3	h3	d1 <sup>6H</sup>	Q	
H77218.0001	H77218.TM0401	17.5	17.5	12	4	13.5	9	4.5	M4	13	5.5
H77218.0002	H77218.TM0501	17.5	17.5	12	4	13.5	9	4.5	M5	13	5.5
H77218.0003	H77218.TM0601	17.5	17.5	12	4	13.5	9	4.5	M6	13	5.5

# H773

+135°  
-30°

PA6  
+G.F.

UL94  
HB

RoHS  
COMPLIANT

## MANÍPULO SERRILHADO COM RANHURA CHAVE-PARAFUSOS E COM CASQUILHO ROSCADO CEGO

### Materiais:

Poliamida reforçada.

Resistente a óleos e massas lubrificantes.

### Superfície:

Acetinada.

### Cor:

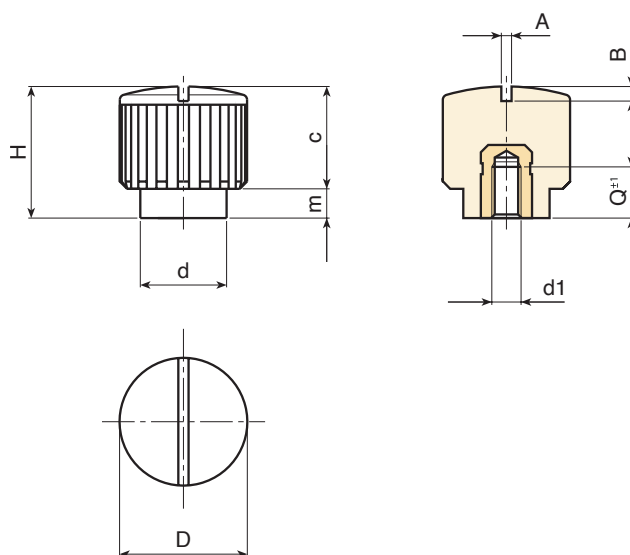
Preto (RAL 9011).

### Inserções:

Casquilho com furo roscado cego em latão (tolerância de rosca 6H).

### Pedidos especiais:

- A pedido e por quantidade, as inserções podem ser fornecidas em material diferente.
- A pedido e por quantidade, cores conforme a tabela de cores [pág. 959].



Código	art.	D	H	d	m	c	A	B	d1 <sub>6H</sub>	Q	g
H77318.0001	H77318.TM0401	17.5	18	12	4	14	1.2	1.5	M4	7	6.5
H77318.0002	H77318.TM0501	17.5	18	12	4	14	1.2	1.5	M5	7	7
H77318.0003	H77318.TM0601	17.5	18	12	4	14	1.2	1.5	M6	7	7



# H774



PA6  
+G.F.

UL94  
HB



## MANÍPULO SERRILHADO COM RANHURA CHAVE-PARAFUSOS E COM PERNO ROSCADO

### Materiais:

Poliamida reforçada.

Resistente a óleos e massas lubrificantes.

### Superfície:

Acetinada.

### Cor:

Preto (RAL 9011).

### Inserções:

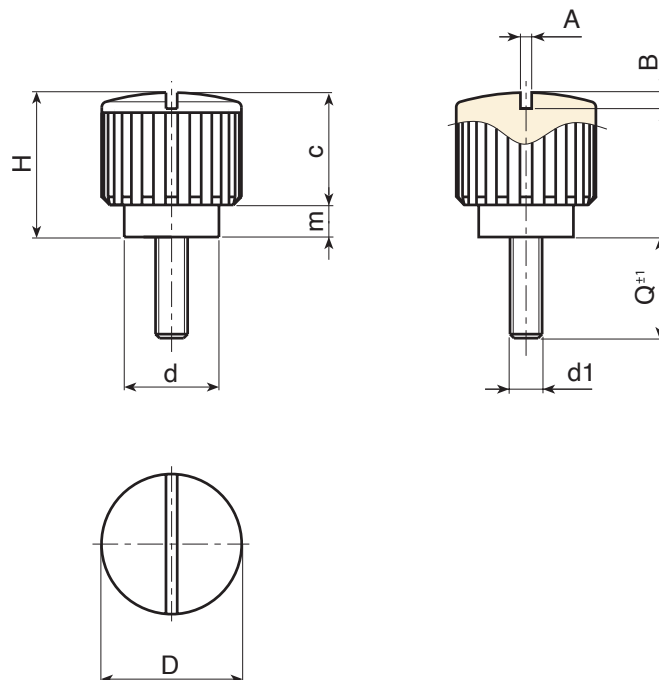
Parafuso prisioneiro roscado em aço zincado (tolerância de rosca 6g).

### Pedidos especiais:

- A pedido e por quantidade, as inserções podem ser fornecidas com comprimentos a pedido.
- A pedido e por quantidade, as inserções podem ser fornecidas em material diferente.
- A pedido e por quantidade, cores conforme a tabela de cores [pág. 959].



08



Código	art.	D	H	d	m	c	A	B	LM	d1 <sub>6g</sub>	Q	g
H77418.0003	H77418.TM04X3001	17.5	18	12	4	14	1.2	1.5	50	M4	30	7.5
H77418.0006	H77418.TM05X3001	17.5	18	12	4	14	1.2	1.5	60	M5	30	9
H77418.0009	H77418.TM06X3001	17.5	18	12	4	14	1.2	1.5	60	M6	30	11

LM = Comprimento máximo moldável.

Comprimento do perno a pedido, com no mínimo 250 peças.



# H172

+135°  
-30°

PA6  
+G.F.

UL94  
HB

RoHS  
COMPLIANT

## MANÍPULO SERRILHADO COM RANHURA CHAVE-PARAFUSOS E COM PERNO ROSCADO

### Materiais:

Poliamida reforçada.

Resistente a óleos e massas lubrificantes.

### Superfície:

Acetinada.

### Cor:

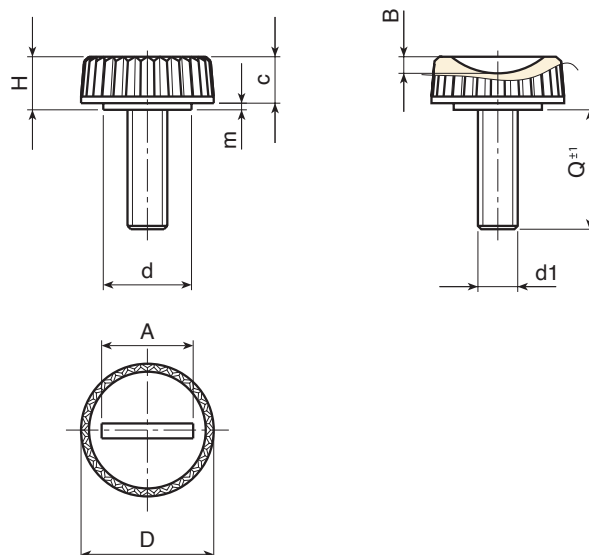
Preto (RAL 9011).

### Inserções:

Parafuso prisioneiro roscado em aço zincado (tolerância de rosca 6g).

### Pedidos especiais:

- A pedido e por quantidade, as inserções podem ser fornecidas com comprimentos a pedido.
- A pedido e por quantidade, as inserções podem ser fornecidas em material diferente.
- A pedido e por quantidade, cores conforme a tabela de cores [pág. 959].



Código	art.	D	H	d	m	c	A	B	LM	d1 <sub>6g</sub>	Q	g
H17220.0003	H17220.TM06X1501	20	8	13,5	1	7	14	2,5	39	M6	15	7

LM = Comprimento máximo moldável.

Comprimento do perno a pedido, com no mínimo 250 peças.



# H171

## MANÍPULO SERRILHADO COM CUBO CURTO



PA6  
+G.F.

UL94  
HB



### Materiais:

Poliamida reforçada.

Resistente a óleos e massas lubrificantes.

### Superfície:

Acetinada.

### Cor:

Preto (RAL 9011).

### Inserções:

H171:

Parafuso prisioneiro roscado em aço zincado (tolerância de rosca 6g).

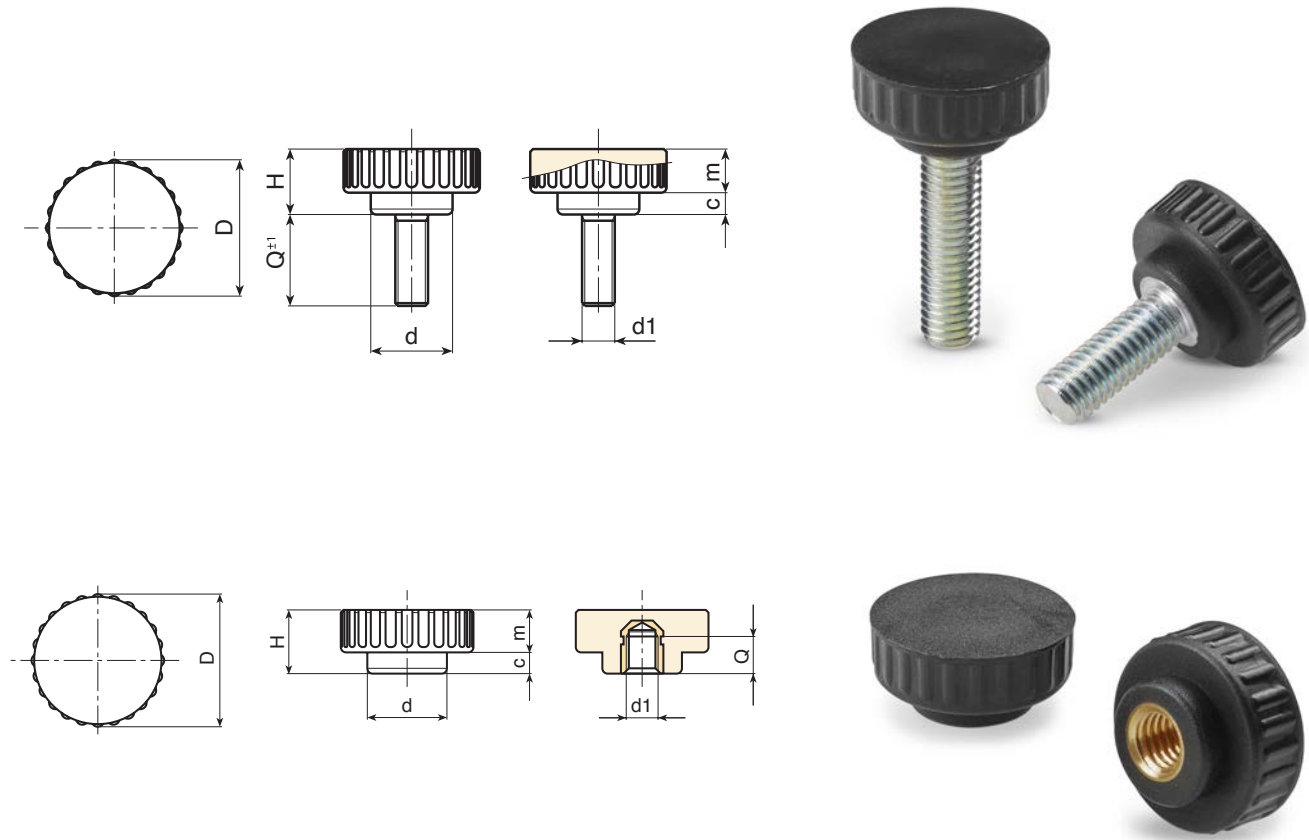
H171CON:

Casquilho com furo roscado cego em latão (tolerância de rosca 6H).

### Pedidos especiais:

- A pedido e por quantidade, as inserções com perno podem ser fornecidas com comprimentos a pedido com a quantidade mínima de 100 peças.

08



Versão H171CON: Com casquilho em latão.

Código	art.	D	H	d	m	c	d1 <sub>6H</sub>	g
H17125.0002	H17125.TM0601CON	25	12	15.5	4	8	M6	7
H17125.0015	H17125.TM0801CON	25	12	15.5	4	8	M6	8

Versão H171: Com perno em aço zincado.

Código	art.	D	H	d	m	c	LM	d1 <sub>6g</sub>	Q	g
H17125.0006	H17125.TM06X2001	25	12	15.5	4	8	40	M6	20	11
H17125.0019	H17125.TM08X2001	25	12	15.5	4	8	40	M8	20	15

LM = Comprimento máximo moldável.

Comprimentos do perno a pedido, com no mínimo 250 peças.



# W459HIN

NEW

+200°  
-40°

Aisi  
304

RoHS  
COMPLIANT

## MANÍPULO SERRILHADO EM AÇO INOXIDÁVEL COM FURO ROSCADO

INOX

### Materiais:

Aço inoxidável microfundido (Aisi 304).

### Superfície:

Acetinada por eletropolimento.

### Cor:

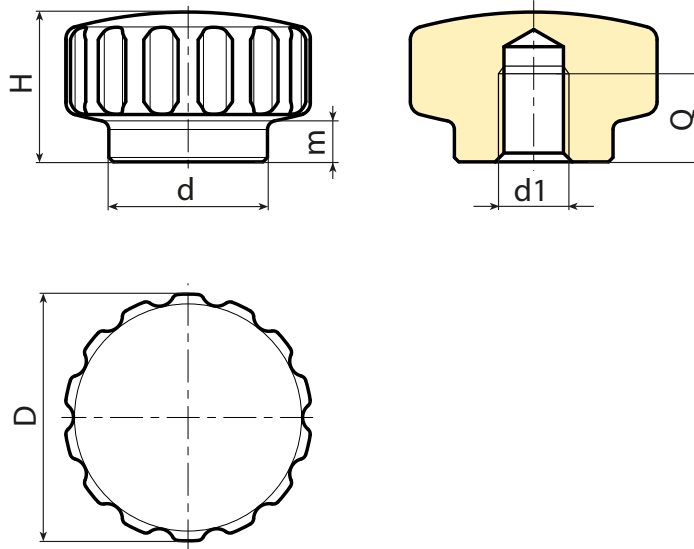
Natural.

### Furo:

Furo cego roscado (tolerância de rosca 6H).

### Pedidos especiais:

- Nenhum.



INOX

Código	Art.	D	H	d	m	d1 <sub>6H</sub>	Q	g
W459020.0001	W459020.HNM05HIN	20	13	14	4,5	M5	8	3
W459024.0001	W459024.HNM06HIN	24	15	16	4,5	M6	9	3
W459028.0001	W459028.HNM08HIN	28	17	18	4,5	M8	10	3

# W460HIN NEW



Aisi  
304

Aisi  
303



## MANÍPULO SERRILHADO EM AÇO INOXIDÁVEL COM PERNO ROSCADO

INOX

### Materiais:

#### Manípulo:

Aço inoxidável microfundido (Aisi 304).

#### Parafuso prisioneiro:

Aço inoxidável (Aisi 303).

### Superfície:

#### Manípulo:

Acetinada por eletropolimento.

#### Parafuso prisioneiro:

Lisa.

### Cor:

Natural.

### Inserções:

Parafuso prisioneiro roscado torneado (tolerância de rosca 6g).

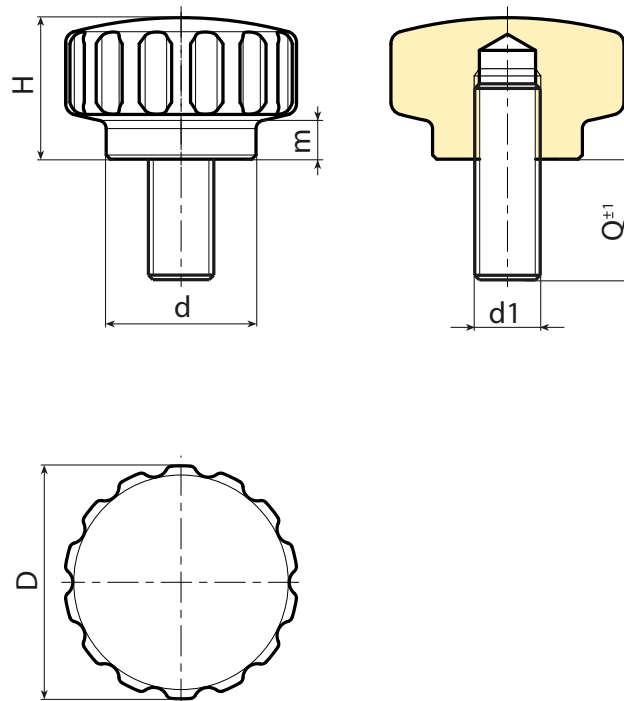
ATENÇÃO: O parafuso prisioneiro é fixado com cola.

### Pedidos especiais:

- A pedido e por quantidade, as inserções podem ser fornecidas com comprimentos a pedido com no mínimo 50 peças.



08



INOX

Código	Art.	D	H	d	m	d1 <sub>6H</sub>	Q	g
W460020.0001	W460020.HNM05X20HIN	20	13	14	4,5	M5	20	3
W460024.0002	W460024.HNM06X20HIN	24	15	16	4,5	M6	20	3
W460028.0001	W460028.HNM08X30HIN	28	17	18	4,5	M8	30	3

Comprimentos do perno a pedido, com no mínimo 50 peças.

## MANÍPULO SERRILHADO EM METAL COM PERNO ROSCADO

### Materiais:

#### W464:

Aço com classe de resistência 5.8.

#### W464CIN:

Aço inoxidável (Aisi 303).

### Superfície:

Torneada com baixa rugosidade.

### Cor:

#### W464:

Niquelada (trat. galvânico).

#### W464 CIN:

Natural.

### Acabamentos alternativos:

#### Preto do óxido:

(mudar a letra final do código (H) pela letra B (W46429.SM08X..B).

#### Zincagem:

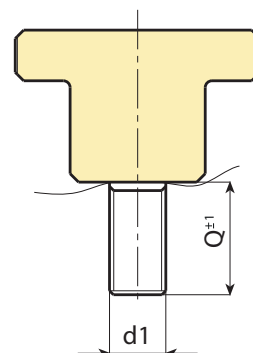
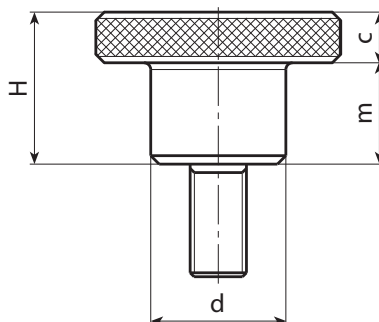
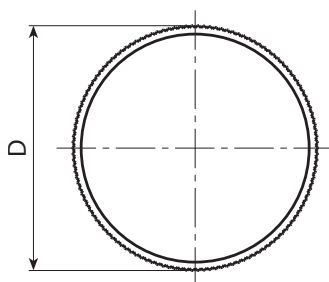
(mudar a letra final do código (H) pela letra Z (W46429.SM08X..Z).

### Perno:

Perno roscado obtido em peça única (tolerância de rosca 6g).

### Pedidos especiais:

- A pedido e por quantidade, as inserções podem ser fornecidas com comprimentos a pedido.



Versão W464 - em aço niquelado

Código	Art.	d	D	H	m	c	Q Máx	d1 <sub>6g</sub>	Q	
W46411.0006	W46411.SM03X16H	6	11	8	5	3	16	M3	16	5
W46415.0002	W46415.SM04X10H	8	15	10	6	4	20	M4	10	7.8
W46419.0005	W46419.SM05X16H	10	19	12	8	4	20	M5	16	15,6
W46419.0009	W46419.SM05X30H	10	19	12	8	4	20	M5	30	17
W46423.0005	W46423.SM06X16H	12	23	15	10	5	30	M6	16	27,5
W46423.0010	W46423.SM06X35H	12	23	15	10	5	30	M6	35	30,5
W46429.0004	W46429.SM08X16H	16	29	18	12	6	40	M8	16	55
W46429.0007	W46429.SM08X30H	16	29	18	12	6	40	M8	30	59
W46435.0004	W46435.SM10X25H	20	35	23	15	8	40	M10	25	109.5

Comprimentos do perno a pedido, com no mínimo 100 peças.  
Qmax= Comprimento máximo torneável.

Versão W464 CIN - em aço inoxidável (Aisi 303)

Código	Art.	d	D	H	m	c	Q MÁX	d1 <sub>6g</sub>	Q	
W46423.0002	W46423.IM06X35CIN	12	23	15	10	5	30	M6	35	30.5

Comprimentos do perno a pedido, com no mínimo 100 peças.  
Qmax= Comprimento máximo torneável.

INOX

# W466



C40

Aisi 303



## MANÍPULO SERRILHADO EM METAL COM FURO ROSCADO

### Materiais:

#### W466:

Aço com classe de resistência 5.8.

#### W466 PIN:

Aço inoxidável (Aisi 303).

### Superfície:

Torneada com baixa rugosidade.

### Cor:

#### W466:

Niquelada (trat. galvânico).

#### W466PIN:

Natural.

### Acabamentos alternativos:

#### Preto do óxido:

(mudar a letra final do código (H) pela letra B (W46629.SM08B).

#### Zincagem:

(mudar a letra final do código (H) pela letra Z (W46629.SM08Z).

### Furo:

Furo roscado passante obtido em peça única (tolerância de rosca 6H).

### Pedidos especiais:

- A pedido e por quantidade, as inserções podem ser fornecidas com o diâmetro do furo  $d_1$  mediante desenho.



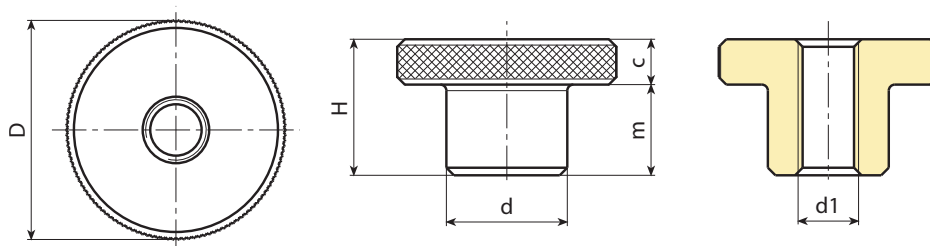
08



INOXIDÁVEL

Ver. zincada

Ver. preta do óxido



### Versão W466 - em aço niquelado

Código	Art.	d	D	H	m	c	d1 <sub>6H</sub>	g
W46611.0003	W46611.SM03H	6	11	8	5	3	M3	3
W46615.0003	W46615.SM04H	8	15	10	6	4	M4	7
W46619.0002	W46619.SM05H	10	19	12	8	4	M5	12
W46623.0004	W46623.SM06H	12	23	15	10	5	M6	22.5
W46629.0003	W46629.SM08H	16	29	18	12	6	M8	45
W46635.0003	W46635.SM10H	20	35	23	15	8	M10	87
W46639.0004	W46639.SM12H	22	39	25	15	10	M12	121

### Versão W466 PIN - em aço inoxidável (Aisi 303)

INOX

Código	Art.	d	D	H	m	c	d1 <sub>6H</sub>	g
W46611.0001	W46611.IM03PIN	6	11	8	5	3	M3	3
W46615.0001	W46615.IM04PIN	8	15	10	6	4	M4	7
W46619.0001	W46619.IM05PIN	10	19	12	8	4	M5	12
W46623.0001	W46623.IM06PIN	12	23	15	10	5	M6	22.5
W46629.0001	W46629.IM08PIN	16	29	18	12	6	M8	45
W46635.0001	W46635.IM10PIN	20	35	23	15	8	M10	87
W46639.0002	W46639.IM12PIN	22	39	25	15	10	M12	121

# W467



C40

Aisi 303



## MANÍPULO SERRILHADO EM METAL COM MEÃO CURTO E FURO ROSCADO

### Materiais:

#### W467:

Aço com classe de resistência 5.8.

#### W467 PIN:

Aço inoxidável (Aisi 303).

### Superfície:

Torneada com baixa rugosidade.

### Cor:

#### W467:

Niquelada (trat. galvânico).

#### W467 PIN:

Natural.

### Acabamentos alternativos:

#### Preto do óxido:

(mudar a letra final do código (H) pela letra B (W46729.SM08B).

#### Zincagem:

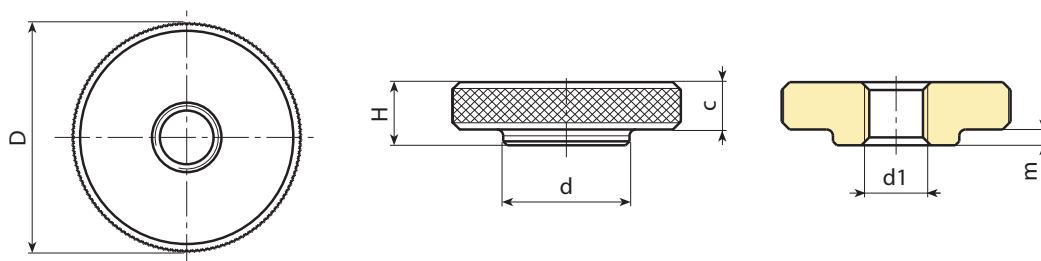
(mudar a letra final do código (H) pela letra Z (W46729.SM08Z).

### Furo:

Furo roscado passante obtido em peça única (tolerância de rosca 6H).

### Pedidos especiais:

- A pedido e por quantidade, as inserções podem ser fornecidas com o diâmetro do furo  $d_1$  mediante desenho.



Versão W467 - em aço niquelado

Código	Art.	d	D	H	m	c	d1 <sub>6H</sub>	g
W46711.0002	W46711.SM03H	6	11	3	-	3	M3	2
W46715.0002	W46715.SM04H	8	15	4	-	4	M4	5
W46719.0002	W46719.SM05H	10	19	5	1	4	M5	9
W46723.0002	W46723.SM06H	12	23	6	1	5	M6	16
W46729.0002	W46729.SM08H	16	29	8	2	6	M8	32
W46735.0003	W46735.SM10H	20	35	10	2	8	M10	61
W46739.0002	W46739.SM12H	22	39	12	2	10	M12	92

Versão W467 PIN - em aço inoxidável (Aisi 303)

INOX

Código	Art.	d	D	H	m	c	d1 <sub>6H</sub>	g
W46711.0001	W46711.IM03PIN	6	11	3	-	3	M3	2
W46715.0001	W46715.IM04PIN	8	15	4	-	4	M4	5
W46719.0001	W46719.IM05PIN	10	19	5	1	4	M5	9
W46723.0001	W46723.IM06PIN	12	23	6	1	5	M6	16
W46729.0001	W46729.IM08PIN	16	29	8	2	6	M8	32
W46735.0001	W46735.IM10PIN	20	35	10	2	8	M10	61
W46739.0001	W46739.IM12PIN	22	39	12	2	10	M12	92



# Y303

## DIN 6303 - MANÍPULO SERRILHADO COM FURO ROSCADO



AVP

AISI 303



### Materiais:

Y303:

Aço automático.

Y303PIN:

Aço inoxidável (Aisi 303).

### Superfície:

Lisa, por torneamento.

### Cor:

Y303:

Preta do óxido.

Y303PIN:

Natural.

### Furo:

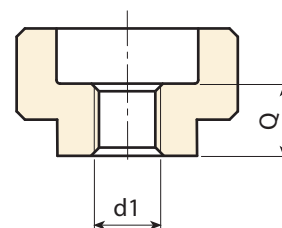
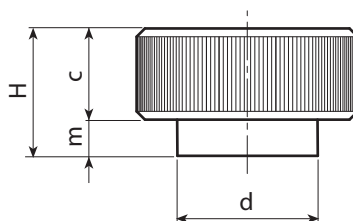
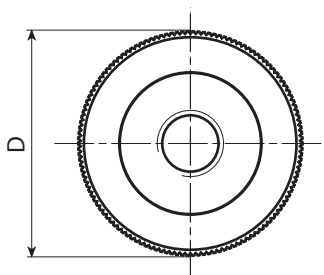
Furo roscado passante (tolerância de rosca 6H).

### Pedidos especiais:

- Nenhum.



08



Versão Y303: em aço preto do óxido

Código	Art.	D	d	H	m	c	d1 <sub>6H</sub>	Q	g
Y303020.0002	Y303020.VBM05	20	14	12	4	8	M5	7	17
Y303024.0002	Y303024.VBM06	24	16	14	4	10	M6	8	30
Y303030.0002	Y303030.VBM08	30	20	17	5	12	M8	10	50
Y303036.0002	Y303036.VBM10	36	28	20	6	14	M10	12	90
Y303040.0002	Y303040.VBM12	40	32	24	8	16	M12	16	124

Versão Y303 PIN - em aço inoxidável (Aisi 303)

INOX

Código	Art.	D	d	H	m	c	d1 <sub>6H</sub>	Q	g
Y303020.0001	Y303020.INM05PIN	20	14	12	4	8	M5	7	17
Y303024.0001	Y303024.INM06PIN	24	16	14	4	10	M6	8	30
Y303030.0001	Y303030.INM08PIN	30	20	17	5	12	M8	10	50
Y303036.0001	Y303036.INM10PIN	36	28	20	6	14	M10	12	90
Y303040.0001	Y303040.INM12PIN	40	32	24	8	16	M12	16	124

# Y653

**AVP****Aisi 303**

## DIN 653 - MANÍPULO SERRILHADO EM AÇO INTEGRAL COM PERNO ROSCADO ESFÉRICO

### Materiais:

**Y653:**  
Aço automático.  
**Y653 CIN:**  
Aço inoxidável (Aisi 303).

### Superfície:

Lisa, por torneamento.

### Cor:

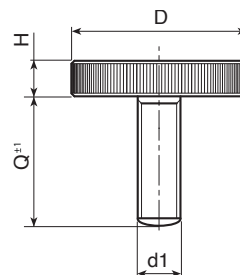
**Y653:**  
Preta do óxido.  
**Y653 CIN:**  
Natural.

### Perno:

Perno roscado com final esférico (tolerância de rosca 6g).

### Pedidos especiais:

- Nenhum.

**INOX**

Versão Y653CIN - em aço inoxidável (Aisi 303)

Código	art.	D	H	d1 <sub>6g</sub>	Q	g
Y653012.0001	Y653012.INM03X06CIN	12	2,5	M3	06	3
Y653012.0002	Y653012.INM03X10CIN	12	2,5	M3	10	3
Y653016.0001	Y653016.INM04X10CIN	16	3,5	M4	10	6
Y653016.0002	Y653016.INM04X16CIN	16	3,5	M4	16	7
Y653020.0001	Y653020.INM05X10CIN	20	4	M5	10	11
Y653020.0002	Y653020.INM05X16CIN	20	4	M5	16	12
Y653020.0003	Y653020.INM05X25CIN	20	4	M5	25	14
Y653024.0001	Y653024.INM06X12CIN	24	5	M6	12	20
Y653024.0002	Y653024.INM06X16CIN	24	5	M6	16	21
Y653024.0003	Y653024.INM06X25CIN	24	5	M6	25	23
Y653024.0004	Y653024.INM06X30CIN	24	5	M6	30	24
Y653024.0005	Y653024.INM06X35CIN	24	5	M6	35	25
Y653030.0001	Y653030.INM08X16CIN	30	6	M8	16	37
Y653030.0002	Y653030.INM08X20CIN	30	6	M8	20	39
Y653030.0003	Y653030.INM08X25CIN	30	6	M8	25	40
Y653030.0004	Y653030.INM08X35CIN	30	6	M8	35	43
Y653030.0005	Y653030.INM08X40CIN	30	6	M8	40	48
Y653036.0001	Y653036.INM10X20CIN	36	8	M10	20	72
Y653036.0002	Y653036.INM10X30CIN	36	8	M10	30	76
Y653036.0003	Y653036.INM10X40CIN	36	8	M10	40	80

Versão Y653: em aço preto do óxido

Código	art.	D	H	d1 <sub>6g</sub>	Q	g
Y653012.0004	Y653012.VBM03X06	12	2,5	M3	06	3
Y653012.0005	Y653012.VBM03X10	12	2,5	M3	10	3
Y653016.0003	Y653016.VBM04X10	16	3,5	M4	10	6
Y653016.0004	Y653016.VBM04X16	16	3,5	M4	16	7
Y653020.0004	Y653020.VBM05X10	20	4	M5	10	11
Y653020.0005	Y653020.VBM05X16	20	4	M5	16	12
Y653020.0006	Y653020.VBM05X25	20	4	M5	25	14
Y653024.0007	Y653024.VBM06X12	24	5	M6	12	20
Y653024.0008	Y653024.VBM06X16	24	5	M6	16	21
Y653024.0009	Y653024.VBM06X25	24	5	M6	25	23
Y653024.0010	Y653024.VBM06X30	24	5	M6	30	24
Y653024.0011	Y653024.VBM06X35	24	5	M6	35	25
Y653030.0006	Y653030.VBM08X16	30	6	M8	16	37
Y653030.0007	Y653030.VBM08X20	30	6	M8	20	39
Y653030.0008	Y653030.VBM08X25	30	6	M8	25	40
Y653030.0009	Y653030.VBM08X35	30	6	M8	35	43
Y653030.0010	Y653030.VBM08X40	30	6	M8	40	48
Y653036.0004	Y653036.VBM10X20	36	8	M10	20	72
Y653036.0005	Y653036.VBM10X30	36	8	M10	30	76
Y653036.0006	Y653036.VBM10X40	36	8	M10	40	80