



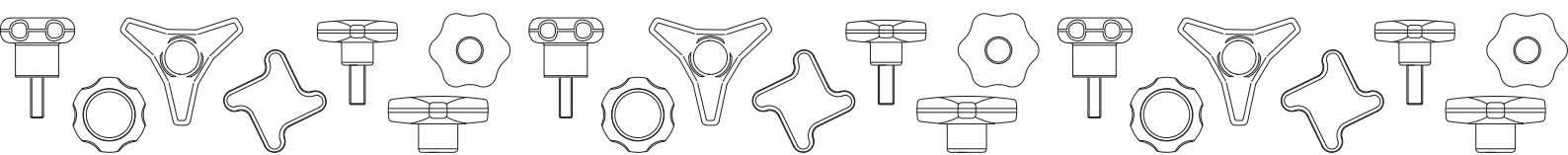
GROEP - 06

SOLIDE KNOPPEN EN GREPEN IN KUNSTSTOF EN METAAL

Solide knoppen en grepen in kunststof en metaal BOTECA

Om te voorkomen dat er vuil zich kan ophopen, hebben deze grepen geen openingen of gaten. Ze zijn dus gemakkelijk te reinigen en perfect voor de voedings- en medische sector. Dankzij hun stevig ontwerp zijn ze ook geschikt wanneer een zekere spankracht vereist is. Verkrijgbaar in diverse varianten, waaronder met roestvrijstalen inzetstukken, stalen naven of borgkabels; de nieuwe serie integrale roestvrijstalen knoppen en enkele aluminium knoppen.

Voor gedetailleerde informatie over de kenmerken van elk product wordt verwezen naar het technische informatieblad.



F210



PF

UL94
HB



SCHUIN GELOBTE KRUISGREEP IN BAKELIET MET INZETSTUK EN SCHROEFDRAADBORING

Materiaal:

Fenolhars.
Bestand tegen oliën en vetten.
Bestendig aan hoge temperaturen.

Oppervlak:

Glanzend.

Kleur:

Zwart (RAL 9011).

Inzetstuk:

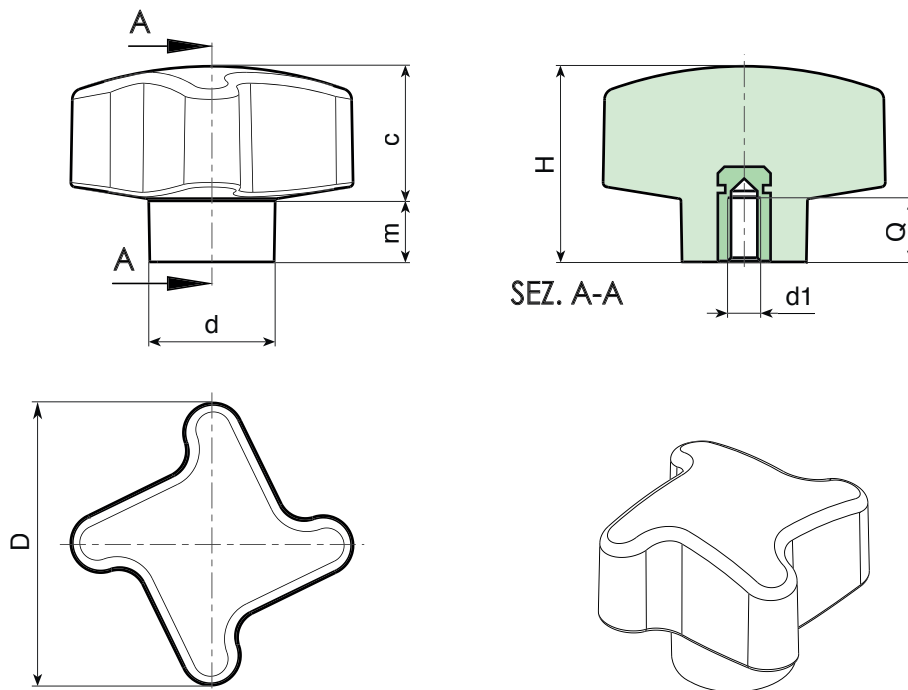
Bus met blinde schroefdraadboring in messing (schroefdraad tolerantie 6H).

Speciale verzoeken:

- Geen.



06



| Code | art. | D | d | H | m | c | d1 _{6H} | Q | g |
|-------------|---------------|----|----|----|-----|------|------------------|------|----|
| F21030.0001 | F21030.BM0601 | 30 | 16 | 22 | 5,5 | 16,5 | M6 | 10 | 0 |
| F21040.0001 | F21040.BM0601 | 40 | 21 | 26 | 5 | 21 | M6 | 10 | 0 |
| F21040.0002 | F21040.BM0801 | 40 | 21 | 26 | 5 | 21 | M8 | 13.5 | 28 |
| F21040.0003 | F21040.BM1001 | 40 | 21 | 26 | 5 | 21 | M10 | 15 | - |
| F21050.0001 | F21050.BM0801 | 50 | 23 | 31 | 7 | 24 | M8 | 15 | - |
| F21050.0002 | F21050.BM1001 | 50 | 23 | 31 | 7 | 24 | M10 | 15 | - |
| F21050.0003 | F21050.BM1201 | 50 | 23 | 31 | 7 | 24 | M12 | 18 | - |

F200

UPDATE

+170°
-20°

PF

UL94
HB

RoHS
COMPLIANT

STERGREEP IN BAKELIET MET INZETSTUK EN SCHROEFDRAADBORING

Materiaal:

Fenolhars.
Bestand tegen oliën en vetten.
Bestendig aan hoge temperaturen.

Oppervlak:

Glanzend.

Kleur:

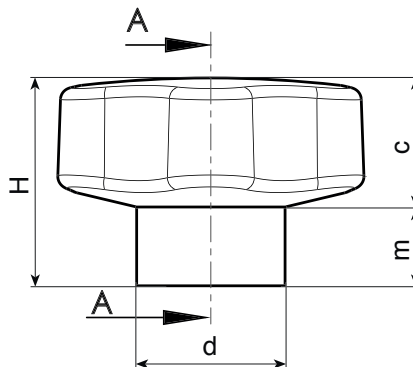
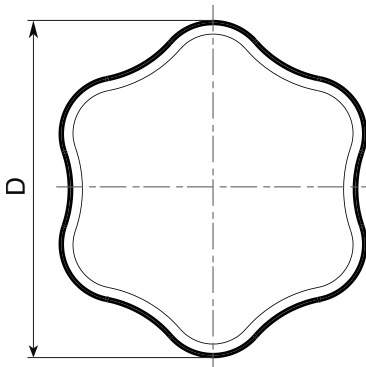
Zwart (RAL 9011).

Inzetstuk:

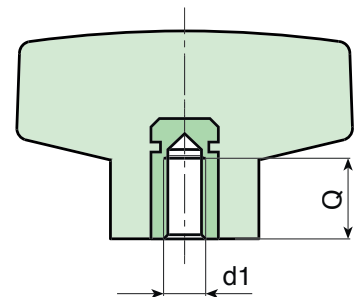
Bus met blinde schroefdraadboring in messing (schroefdraad tolerantie 6H).

Speciale verzoeken:

- Geen.



SEZ. A-A



| Code | art. | D | d | H | m | c | d1 ^{6H} | Q | g |
|-------------|---------------|----|----|----|----|----|------------------|------|---|
| F20025.0001 | F20025.BM0401 | 25 | 15 | 20 | 9 | 11 | M4 | 7,5 | 0 |
| F20030.0001 | F20030.BM0501 | 30 | 17 | 25 | 11 | 14 | M5 | 10 | 0 |
| F20040.0002 | F20040.BM0601 | 40 | 21 | 30 | 13 | 17 | M6 | 10 | 0 |
| F20040.0003 | F20040.BM0801 | 40 | 21 | 30 | 13 | 17 | M8 | 13,5 | 0 |
| F20050.0002 | F20050.BM0801 | 50 | 23 | 33 | 13 | 20 | M8 | 15 | 0 |
| F20050.0003 | F20050.BM1001 | 50 | 23 | 33 | 13 | 20 | M10 | 15 | 0 |
| F20060.0003 | F20060.BM1001 | 60 | 28 | 37 | 15 | 22 | M10 | 15 | 0 |
| F20060.0004 | F20060.BM1201 | 60 | 28 | 37 | 15 | 22 | M12 | 18 | 0 |

STERGREEP IN BAKELIET MET DRAADEIND

Materiaal:

Fenolhars.
Bestand tegen oliën en vetten.
Bestendig aan hoge temperaturen.

Oppervlak:

Glanzend.

Kleur:

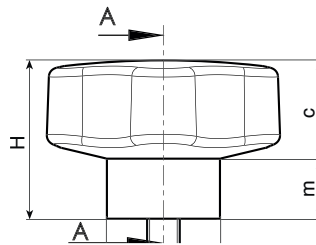
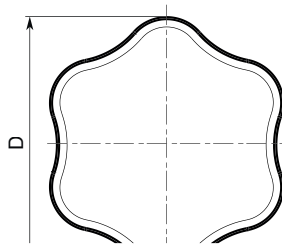
Zwart (RAL 9011).

Inzetstuk:

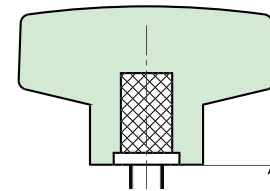
Draadeind in verzinkt staal (schroefdraad tolerantie 6g).

Speciale verzoeken:

- Geen.



SEZ. A-A



| Code | art. | D | d | H | m | c | LM | d1 _{6g} | Q |
|-------------|------------------|----|----|----|----|----|----|------------------|----|
| F20230.0002 | F20230.BM05X2001 | 30 | 30 | 25 | 11 | 14 | 60 | M5 | 20 |
| F20230.0003 | F20230.BM05X3001 | 30 | 30 | 25 | 11 | 14 | 60 | M5 | 30 |
| F20230.0004 | F20230.BM05X4001 | 30 | 30 | 25 | 11 | 14 | 60 | M5 | 40 |
| F20230.0005 | F20230.BM05X5001 | 30 | 30 | 25 | 11 | 14 | 60 | M5 | 50 |
| F20230.0006 | F20230.BM05X6001 | 30 | 30 | 25 | 11 | 14 | 60 | M5 | 60 |
| F20240.0002 | F20240.BM06X2001 | 40 | 40 | 30 | 13 | 17 | 60 | M6 | 20 |
| F20240.0003 | F20240.BM06X3001 | 40 | 40 | 30 | 13 | 17 | 60 | M6 | 30 |
| F20240.0004 | F20240.BM06X4001 | 40 | 40 | 30 | 13 | 17 | 60 | M6 | 40 |
| F20240.0005 | F20240.BM06X5001 | 40 | 40 | 30 | 13 | 17 | 60 | M6 | 50 |
| F20240.0006 | F20240.BM06X6001 | 40 | 40 | 30 | 13 | 17 | 60 | M6 | 60 |
| F20240.0008 | F20240.BM08X2001 | 40 | 40 | 30 | 13 | 17 | 60 | M8 | 20 |
| F20240.0009 | F20240.BM08X3001 | 40 | 40 | 30 | 13 | 17 | 60 | M8 | 30 |
| F20240.0010 | F20240.BM08X4001 | 40 | 40 | 30 | 13 | 17 | 60 | M8 | 40 |
| F20240.0011 | F20240.BM08X5001 | 40 | 40 | 30 | 13 | 17 | 60 | M8 | 50 |
| F20240.0012 | F20240.BM08X6001 | 40 | 40 | 30 | 13 | 17 | 60 | M8 | 60 |
| F20250.0008 | F20250.BM08X2001 | 50 | 50 | 33 | 13 | 20 | 60 | M8 | 20 |
| F20250.0009 | F20250.BM08X3001 | 50 | 50 | 33 | 13 | 20 | 60 | M8 | 30 |
| F20250.0010 | F20250.BM08X4001 | 50 | 50 | 33 | 13 | 20 | 60 | M8 | 40 |
| F20250.0011 | F20250.BM08X5001 | 50 | 50 | 33 | 13 | 20 | 60 | M8 | 50 |
| F20250.0012 | F20250.BM08X6001 | 50 | 50 | 33 | 13 | 20 | 60 | M8 | 60 |
| F20250.0013 | F20250.BM10X2001 | 50 | 50 | 33 | 13 | 20 | 60 | M10 | 20 |
| F20250.0014 | F20250.BM10X3001 | 50 | 50 | 33 | 13 | 20 | 60 | M10 | 30 |
| F20250.0015 | F20250.BM10X4001 | 50 | 50 | 33 | 13 | 20 | 60 | M10 | 40 |
| F20250.0016 | F20250.BM10X5001 | 50 | 50 | 33 | 13 | 20 | 60 | M10 | 50 |
| F20250.0017 | F20250.BM10X6001 | 50 | 50 | 33 | 13 | 20 | 60 | M10 | 60 |
| F20260.0008 | F20260.BM10X2001 | 60 | 60 | 37 | 15 | 22 | 60 | M10 | 20 |
| F20260.0009 | F20260.BM10X3001 | 60 | 60 | 37 | 15 | 22 | 60 | M10 | 30 |
| F20260.0010 | F20260.BM10X4001 | 60 | 60 | 37 | 15 | 22 | 60 | M10 | 40 |
| F20260.0011 | F20260.BM10X5001 | 60 | 60 | 37 | 15 | 22 | 60 | M10 | 50 |
| F20260.0012 | F20260.BM10X6001 | 60 | 60 | 37 | 15 | 22 | 60 | M10 | 60 |
| F20260.0014 | F20260.BM12X2001 | 60 | 60 | 37 | 15 | 22 | 60 | M12 | 20 |
| F20260.0015 | F20260.BM12X3001 | 60 | 60 | 37 | 15 | 22 | 60 | M12 | 30 |
| F20260.0016 | F20260.BM12X4001 | 60 | 60 | 37 | 15 | 22 | 60 | M12 | 40 |
| F20260.0017 | F20260.BM12X5001 | 60 | 60 | 37 | 15 | 22 | 60 | M12 | 50 |
| F20260.0018 | F20260.BM12X6001 | 60 | 60 | 37 | 15 | 22 | 60 | M12 | 60 |

LM = maximumlengte die kan gerpest worden.



DE ZOETE SMAAK VAN DEGELIJK WERK: EENVOUDIG,
ATTRACTIEF.



F204

UPDATE

+170°
-20°

PF

UL94
HB

RoHS
COMPLIANT

STERGREEP IN BAKELIET MET INZETSTUK EN DOORLOPENDE SCHROEFDRAADBORING

Materiaal:

Fenolhars.
Bestand tegen oliën en vetten.
Bestendig aan hoge temperaturen.

Oppervlak:

Glanzend.

Kleur:

Zwart (RAL 9011).

Inzetstuk:

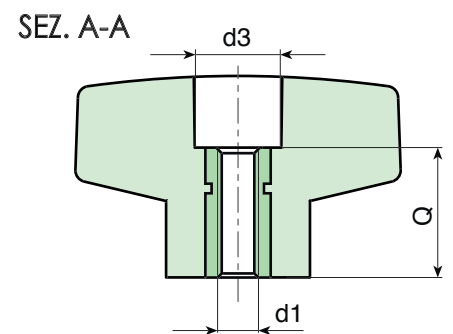
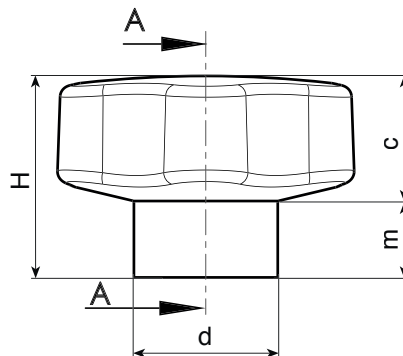
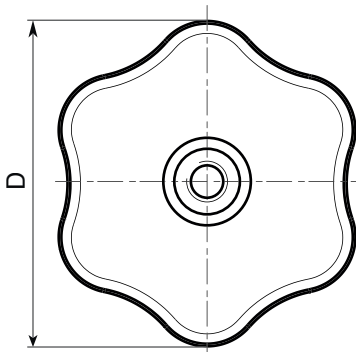
Bus met doorlopende schroefdraadboring in messing (schroefdraad tolerantie 6H).

Speciale verzoeken:

- Geen.



06



| Code | art. | D | d | H | m | c | d3 | d1 _{6H} | Q | |
|-------------|---------------|----|----|----|----|----|----|------------------|----|----|
| F20440.0002 | F20440.BM0801 | 40 | 21 | 30 | 13 | 17 | 13 | M8 | 17 | 26 |
| F20440.0003 | F20440.BM1001 | 40 | 21 | 30 | 13 | 17 | 13 | M10 | 17 | 24 |
| F20460.0003 | F20460.BM1201 | 60 | 28 | 37 | 15 | 22 | 15 | M12 | 26 | 85 |

F110

6-LOBBIGE STERGREEP MET DRAADBUS



Materiaal:

Versterkte polyamide.

Bestand tegen oliën en vetten.

Oppervlak:

Gesatineerd.

Kleur:

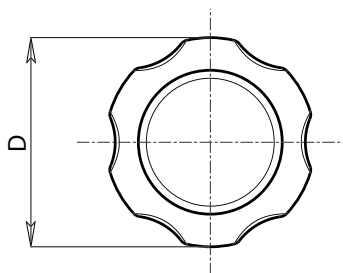
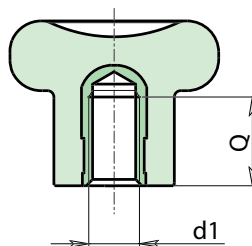
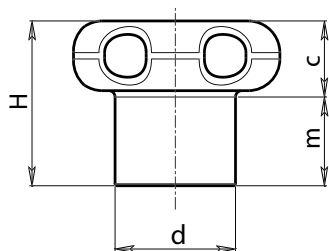
Zwart (RAL 9011).

Inzetstuk:

Bus met blinde schroefdraadboring in messing (schroefdraad tolerantie 6H).

Speciale verzoeken:

- Op aanvraag en voor grote hoeveelheden kunnen de inzetstukken worden geleverd in verschillende materialen.
- Op aanvraag en voor grote hoeveelheden zijn de kleuren uit de kleurentabel leverbaar (let op: beperkt gamma) [pag. 959].



| Code | Art. | D | d | H | m | c | d1 _{6H} | Q | g |
|--------------|----------------|----|----|------|----|-----|------------------|----|-----|
| F110022.0001 | F110022.TM0401 | 22 | 12 | 17.5 | 11 | 6.5 | M4 | 8 | 5.5 |
| F110022.0002 | F110022.TM0501 | 22 | 12 | 17.5 | 11 | 6.5 | M5 | 8 | 6.5 |
| F110027.0002 | F110027.TM0501 | 27 | 14 | 22 | 13 | 9 | M5 | 10 | 9 |
| F110027.0003 | F110027.TM0601 | 27 | 14 | 22 | 13 | 9 | M6 | 10 | 9.5 |
| F110033.0002 | F110033.TM0801 | 33 | 19 | 26 | 15 | 11 | M8 | 13 | 16 |
| F110033.0006 | F110033.TM1001 | 33 | 19 | 26 | 15 | 11 | M10 | 13 | 17 |

F110BF

NEW



6-LOBBIGE STERGREEP IN ANTIBACTERIEEL MATERIAAL MET RVS DRAADBUS

Materiaal:

Speciale technopolymeer versterkt met glasvezel met hoge weerstand, met additief op basis van anorganische zilverionen met antibacteriële werking (ISO 22196:2011).

Bestand tegen oliën en vetten.

Oppervlak:

Gesatineerd.

Kleur:

Zwart (RAL 9011).

Inzetstuk:

Bus met blinde schroefdraadboring in RVS (AISI 303) (schroefdraad tolerantie 6H).

Speciale verzoeken:

- Geen.

Opmerkingen:

Door toevoeging van een speciaal antibacterieel additief op basis van anorganische zilverionen worden de betreffende artikels op natuurlijke wijze bestendig tegen microben, bacteriën en schimmels. Deze behandeling voorkomt de afzetting en verspreiding van microben. De ionen komen geleidelijk vrij, waardoor de antibacteriële bestendigheid wordt gewaarborgd gedurende een lange tijd, zelfs bij veelvuldig wassen en ontsmetten. Deze ionen blijven intact tot ver boven 200°C, zodat het materiaal geschikt is voor sterilisatie, die meestal rond 130°C plaatsvindt. Het materiaal is gecertificeerd door erkende laboratoria en voor elk geleverd product wordt een Conformiteitsverklaring afgegeven.

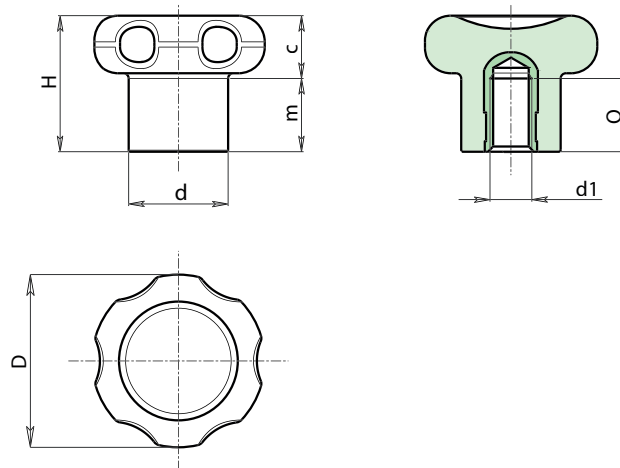
De aangewende formule voldoet aan ISO 22196:2011 en heeft in het bijzonder betrekking op de volgende stammen:

- Escherichia Coli ATCC 25922
- Candida Albicans ATCC 10231
- Pseudomonas aeruginosa ATCC 13388
- Pseudomonas aeruginosa ATCC 15442
- Klebsiella pneumoniae ATCC 4352
- Staphylococcus aureus ATCC 6538

Bij alle tests ligt de verhoudingsgewijze procentuele vermindering tussen 99,5% en 99,9%.



06



| Code | Art. | D | d | H | m | c | d1 _{6H} | Q | g |
|--------------|------------------|----|----|------|----|-----|------------------|----|-----|
| F110022.0003 | F110022.TM0501BF | 22 | 12 | 17,5 | 11 | 6,5 | M5 | 8 | 6,5 |
| F110033.0003 | F110033.TM0801BF | 33 | 19 | 26 | 15 | 11 | M8 | 13 | 16 |



F111

6-LOBBIGE STERGREEP MET DRAADEIND



Materiaal:

Versterkte polyamide.

Bestand tegen oliën en vetten.

Oppervlak:

Gesatineerd.

Kleur:

Zwart (RAL 9011).

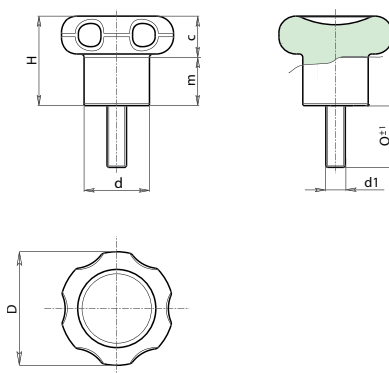
Inzetstuk:

Draadeind in verzinkt staal (schroefdraad tolerantie 6g).

Speciale verzoeken:

- Op aanvraag en voor grote hoeveelheden zijn de inzetstukken leverbaar met gepersonaliseerde lengte.
- Op aanvraag en voor grote hoeveelheden kunnen de inzetstukken worden geleverd in verschillende materialen.
- Op aanvraag en voor grote hoeveelheden zijn de kleuren uit de kleurentabel leverbaar (let op: beperkt gamma) [pag. 959].

06



| Code | Art. | D | d | H | m | c | d1 _{6g} | Q | LM | g |
|--------------|-------------------|----|----|------|----|-----|------------------|----|----|----|
| F111022.0001 | F111022.TM04X1601 | 22 | 12 | 17.5 | 11 | 6.5 | M4 | 16 | 50 | 6 |
| F111022.0002 | F111022.TM04X3001 | 22 | 12 | 17.5 | 11 | 6.5 | M4 | 30 | 50 | 7 |
| F111022.0003 | F111022.TM05X1601 | 22 | 12 | 17.5 | 11 | 6.5 | M5 | 16 | 50 | 7 |
| F111022.0005 | F111022.TM05X3001 | 22 | 12 | 17.5 | 11 | 6.5 | M5 | 30 | 50 | 8 |
| F111027.0001 | F111027.TM05X2001 | 27 | 14 | 22 | 13 | 9 | M5 | 20 | 60 | 10 |
| F111027.0002 | F111027.TM05X4001 | 27 | 14 | 22 | 13 | 9 | M5 | 40 | 60 | 11 |
| F111027.0003 | F111027.TM06X2001 | 27 | 14 | 22 | 13 | 9 | M6 | 20 | 60 | 12 |
| F111027.0005 | F111027.TM06X4001 | 27 | 14 | 22 | 13 | 9 | M6 | 40 | 60 | 13 |
| F111033.0001 | F111033.TM08X2001 | 33 | 19 | 26 | 15 | 11 | M8 | 20 | 70 | 18 |
| F111033.0002 | F111033.TM08X4001 | 33 | 19 | 26 | 15 | 11 | M8 | 40 | 70 | 22 |
| F111033.0003 | F111033.TM10X2001 | 33 | 19 | 26 | 15 | 11 | M10 | 20 | 70 | 24 |
| F111033.0005 | F111033.TM10X5001 | 33 | 19 | 26 | 15 | 11 | M10 | 50 | 70 | 27 |

LM = maximumlengte die kan geperst worden.



F175



PA6
+G.F.

UL94
HB

RoHS
COMPLIANT

6-LOBBIGE STERKNOP MET BLINDE DRAADBUS

Materiaal:

Versterkte polyamide.
Bestand tegen oliën en vetten.

Oppervlak:

Gesatineerd.

Kleur:

Zwart (RAL 9011).

Inzetstuk:

Versie F175:

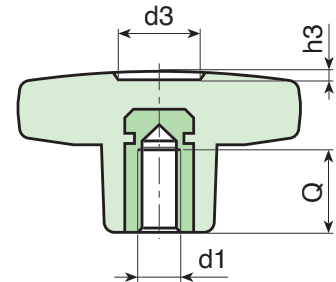
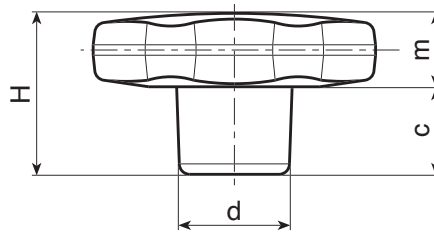
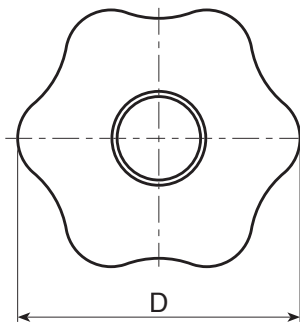
Bus met blinde schroefdraadboring in messing (schroefdraad tolerantie 6H).

Versie F175CIN:

Bus met blinde schroefdraadboring in RVS (AISI 303) (schroefdraad tolerantie 6H).

Speciale verzoeken:

- Op aanvraag en voor grote hoeveelheden kunnen de inzetstukken worden geleverd in verschillende materialen.
- Op aanvraag en voor grote hoeveelheden zijn de kleuren uit de kleurentabel leverbaar (let op: beperkt gamma) [pag. 959].



Versie F175: met messing inzetstuk.

| Code | Art. | D | H | d | c | m | d3 | h3 | d1 _{6H} | Q | g |
|-------------|---------------|----|------|----|------|------|------|-----|------------------|----|------|
| F17530.0001 | F17530.TM0401 | 30 | 22 | 15 | 11 | 11 | 9 | 1.5 | M4 | 15 | 11.5 |
| F17530.0004 | F17530.TM0501 | 30 | 22 | 15 | 11 | 11 | 9 | 1.5 | M5 | 14 | 11.5 |
| F17530.0010 | F17530.TM0601 | 30 | 22 | 15 | 11 | 11 | 9 | 1.5 | M6 | 10 | 12 |
| F17530.0018 | F17530.TM0801 | 30 | 22 | 15 | 11 | 11 | 9 | 1.5 | M8 | 14 | 13.5 |
| F17530.0021 | F17530.TM1001 | 30 | 22 | 15 | 11 | 11 | 9 | 1.5 | M10 | 14 | 14 |
| F17540.0001 | F17540.TM0501 | 40 | 24.5 | 17 | 12 | 12.5 | 12 | 1 | M5 | 14 | 22 |
| F17540.0004 | F17540.TM0601 | 40 | 24.5 | 17 | 12 | 12.5 | 12 | 1 | M6 | 18 | 22 |
| F17540.0010 | F17540.TM0801 | 40 | 24.5 | 17 | 12 | 12.5 | 12 | 1 | M8 | 14 | 21.5 |
| F17540.0017 | F17540.TM1001 | 40 | 24.5 | 17 | 12 | 12.5 | 12 | 1 | M10 | 14 | 21 |
| F17550.0003 | F17550.TM0601 | 50 | 29 | 20 | 15.5 | 13.5 | 14.5 | 1.5 | M6 | 16 | 36 |
| F17550.0006 | F17550.TM0801 | 50 | 29 | 20 | 15.5 | 14 | 14.5 | 1.5 | M8 | 14 | 36 |
| F17550.0014 | F17550.TM1001 | 50 | 29 | 20 | 15.5 | 13.5 | 14.5 | 1.5 | M10 | 20 | 37 |
| F17550.0022 | F17550.TM1201 | 50 | 29 | 20 | 15.5 | 13.5 | 14.5 | 1.5 | M12 | 18 | 39 |
| F17560.0002 | F17560.TM0801 | 60 | 34 | 24 | 16 | 18 | 18 | 1.5 | M8 | 19 | 59 |
| F17560.0006 | F17560.TM1001 | 60 | 34 | 24 | 16 | 18 | 18 | 1.5 | M10 | 21 | 59 |
| F17560.0014 | F17560.TM1201 | 60 | 34 | 24 | 16 | 18 | 18 | 1.5 | M12 | 18 | 62 |
| F17560.0020 | F17560.TM1401 | 60 | 34 | 24 | 16 | 18 | 18 | 1.5 | M14 | 19 | 63 |

Versie F175CIN: met inzetstuk in RVS (AISI 303).

INOX

| Code | Art. | D | H | d | c | m | d3 | h3 | d1 _{6H} | Q | g |
|-------------|------------------|----|------|----|----|------|------|-----|------------------|----|------|
| F17530.0007 | F17530.TM0501CIN | 30 | 22 | 15 | 11 | 11 | 9 | 1.5 | M5 | 14 | 11.5 |
| F17530.0013 | F17530.TM0601CIN | 30 | 22 | 15 | 11 | 11 | 9 | 1.5 | M6 | 10 | 12 |
| F17530.0019 | F17530.TM0801CIN | 30 | 22 | 15 | 11 | 11 | 9 | 1.5 | M8 | 14 | 13.5 |
| F17540.0007 | F17540.TM0601CIN | 40 | 24.5 | 17 | 12 | 12.5 | 12 | 1 | M6 | 16 | 22 |
| F17540.0013 | F17540.TM0801CIN | 40 | 24.5 | 17 | 12 | 12.5 | 12 | 1 | M8 | 14 | 21.5 |
| F17540.0018 | F17540.TM1001CIN | 40 | 24.5 | 17 | 12 | 12.5 | 12 | 1 | M10 | 14 | 21 |
| F17550.0009 | F17550.TM0801CIN | 50 | 29 | 20 | 14 | 15 | 14.5 | 1.5 | M8 | 14 | 36 |
| F17550.0017 | F17550.TM1001CIN | 50 | 29 | 20 | 14 | 15 | 14.5 | 1.5 | M10 | 14 | 37 |
| F17550.0023 | F17550.TM1201CIN | 50 | 29 | 20 | 14 | 15 | 14.5 | 1.5 | M12 | 13 | 39 |
| F17560.0004 | F17560.TM0801CIN | 60 | 34 | 24 | 16 | 18 | 18 | 1.5 | M8 | 19 | 59 |
| F17560.0009 | F17560.TM1001CIN | 60 | 34 | 24 | 16 | 18 | 18 | 1.5 | M10 | 21 | 59 |
| F17560.0017 | F17560.TM1201CIN | 60 | 34 | 24 | 16 | 18 | 18 | 1.5 | M12 | 18 | 62 |

6-LOBBIGE STERKNOP IN ANTIBACTERIEEL MATERIAAL MET RVS DRAADBUS

Materiaal:

Speciale technopolymeer versterkt met glasvezel met hoge weerstand, met additief op basis van anorganische zilverionen met antibacteriële werking (ISO 22196:2011). Bestand tegen oliën en vetten.

Oppervlak:

Gesatineerd.

Kleur:

Zwart (RAL 9011).

Inzetstuk:

Bus met blinde schroefdraadboring in RVS (AISI 303) (schroefdraad tolerantie 6H).

Speciale verzoeken:

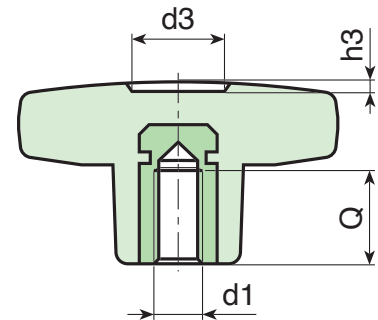
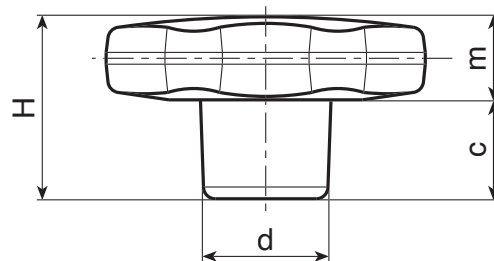
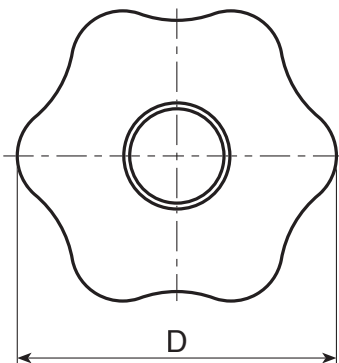
- Geen.

Opmerkingen:

Door toevoeging van een speciaal antibacterieel additief op basis van anorganische zilverionen worden de betreffende artikelen op natuurlijke wijze bestendig tegen microben, bacteriën en schimmels. Deze behandeling voorkomt de afzetting en verspreiding van microben. De ionen komen geleidelijk vrij, waardoor de antibacteriële bestendigheid wordt gewaarborgd gedurende een lange tijd, zelfs bij veelvuldig wassen en ontsmetten. Deze ionen blijven intact tot ver boven 200°C, zodat het materiaal geschikt is voor sterilisatie, die meestal rond 130°C plaatsvindt. Het materiaal is gecertificeerd door erkende laboratoria en voor elk geleverd product wordt een Conformiteitsverklaring afgegeven. De aangewende formule voldoet aan ISO 22196:2011 en heeft in het bijzonder betrekking op de volgende stammen:

- Escherichia Coli ATCC 25922
- Candida Albicans ATCC 10231
- Pseudomonas aeruginosa ATCC 13388
- Pseudomonas aeruginosa ATCC 15442
- Klebsiella pneumoniae ATCC 4352
- Staphylococcus aureus ATCC 6538

Bij alle tests ligt de verhoudingsgewijze procentuele vermindering tussen 99,5% en 99,9%.



INOX



| Code | Art. | D | H | d | c | m | d3 | h3 | d1 ^{6H} | Q | g |
|-------------|-----------------|----|------|----|----|------|------|-----|------------------|----|------|
| F17530.0005 | F17530.TM0501BF | 30 | 22 | 15 | 11 | 11 | 9 | 1.5 | M5 | 14 | 11.5 |
| F17530.0011 | F17530.TM0601BF | 30 | 22 | 15 | 11 | 11 | 9 | 1.5 | M6 | 10 | 12 |
| F17540.0005 | F17540.TM0601BF | 40 | 24.5 | 17 | 12 | 12.5 | 12 | 1 | M6 | 16 | 22 |
| F17540.0011 | F17540.TM0801BF | 40 | 24.5 | 17 | 12 | 12.5 | 12 | 1 | M8 | 14 | 21.5 |
| F17550.0007 | F17550.TM0801BF | 50 | 29 | 20 | 14 | 15 | 14.5 | 1.5 | M8 | 14 | 36 |
| F17550.0015 | F17550.TM1001BF | 50 | 29 | 20 | 14 | 15 | 14.5 | 1.5 | M10 | 14 | 37 |
| F17560.0007 | F17560.TM1001BF | 60 | 34 | 24 | 16 | 18 | 18 | 1.5 | M10 | 21 | 59 |
| F17560.0015 | F17560.TM1201BF | 60 | 34 | 24 | 16 | 18 | 18 | 1.5 | M12 | 18 | 62 |

F175CAT



PA6
+G.F.

UL94
HB

RoHS
COMPLIANT

6-LOBBIGE STERKNOP MET BORGKABEL EN BLINDE DRAADBUS

Materiaal:

Versterkte polyamide.
Bestand tegen oliën en vetten.

Oppervlak:

Gesatineerd.

Kleur:

Zwart (RAL 9011).

Inzetstuk:

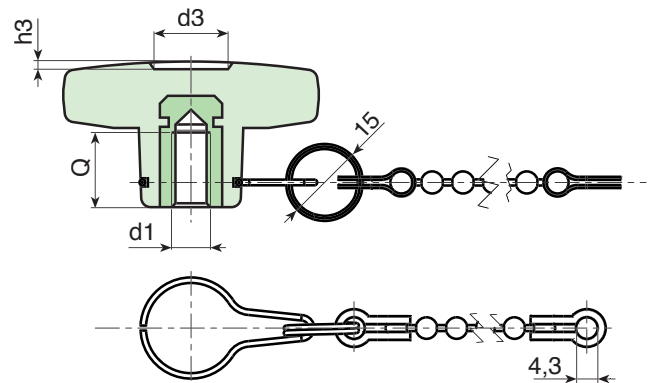
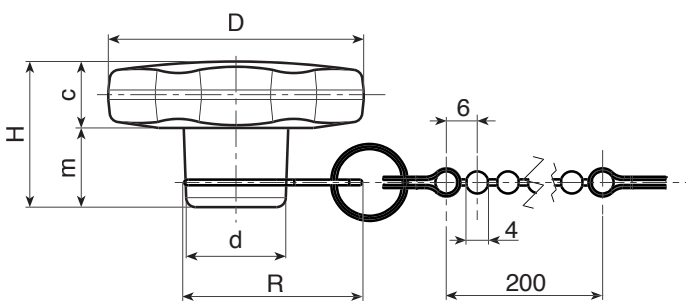
Bus met blinde schroefdraadboring in messing
(schroefdraad tolerantie 6H).

Borgkabel:

Kabel in zwart polyacetaal (POM). Koppelstuk, borgring en
-haak aan naaf in harmonisch RVS (AISI 302).

Speciale verzoeken:

- Op aanvraag en voor grote hoeveelheden kunnen de inzetstukken worden geleverd in verschillende materialen.
- Op aanvraag kan de kabel worden geleverd met een gepersonaliseerde lengte.
- Op aanvraag en voor grote hoeveelheden zijn de kleuren uit de kleurentabel leverbaar (let op: beperkt gamma [pag. 959]).



| Code | Art. | D | H | d | R | c | m | d3 | h3 | d1 _{6H} | Q | g |
|-------------|------------------|----|------|----|----|------|------|------|-----|------------------|----|------|
| F17530.0002 | F17530.TM0401CAT | 30 | 22 | 15 | 32 | 11 | 11 | 9 | 1.5 | M4 | 15 | 11.5 |
| F17530.0006 | F17530.TM0501CAT | 30 | 22 | 15 | 32 | 11 | 11 | 9 | 1.5 | M5 | 14 | 11.5 |
| F17530.0012 | F17530.TM0601CAT | 30 | 22 | 15 | 32 | 11 | 11 | 9 | 1.5 | M6 | 10 | 12 |
| F17540.0002 | F17540.TM0501CAT | 40 | 24.5 | 17 | 33 | 12 | 12.5 | 12 | 1 | M5 | 14 | 22 |
| F17540.0006 | F17540.TM0601CAT | 40 | 24.5 | 17 | 33 | 12 | 12.5 | 12 | 1 | M6 | 18 | 22 |
| F17540.0012 | F17540.TM0801CAT | 40 | 24.5 | 17 | 33 | 12 | 12.5 | 12 | 1 | M8 | 14 | 21.5 |
| F17550.0004 | F17550.TM0601CAT | 50 | 29 | 20 | 35 | 15.5 | 13.5 | 14.5 | 1.5 | M6 | 16 | 36 |
| F17550.0008 | F17550.TM0801CAT | 50 | 29 | 20 | 35 | 15.5 | 14 | 14.5 | 1.5 | M8 | 14 | 36 |
| F17550.0016 | F17550.TM1001CAT | 50 | 29 | 20 | 35 | 15.5 | 13.5 | 14.5 | 1.5 | M10 | 20 | 37 |
| F17560.0003 | F17560.TM0801CAT | 60 | 34 | 24 | 38 | 16 | 18 | 18 | 1.5 | M8 | 19 | 59 |
| F17560.0008 | F17560.TM1001CAT | 60 | 34 | 24 | 38 | 16 | 18 | 18 | 1.5 | M10 | 21 | 59 |
| F17560.0016 | F17560.TM1201CAT | 60 | 34 | 24 | 38 | 16 | 18 | 18 | 1.5 | M12 | 18 | 62 |

F176

6-LOBBIGE STERKNOP MET GLADDE BUS



Materiaal:

Versterkte polyamide.

Bestand tegen oliën en vetten.

Oppervlak:

Gesatineerd.

Kleur:

Zwart (RAL 9011).

Inzetstuk:

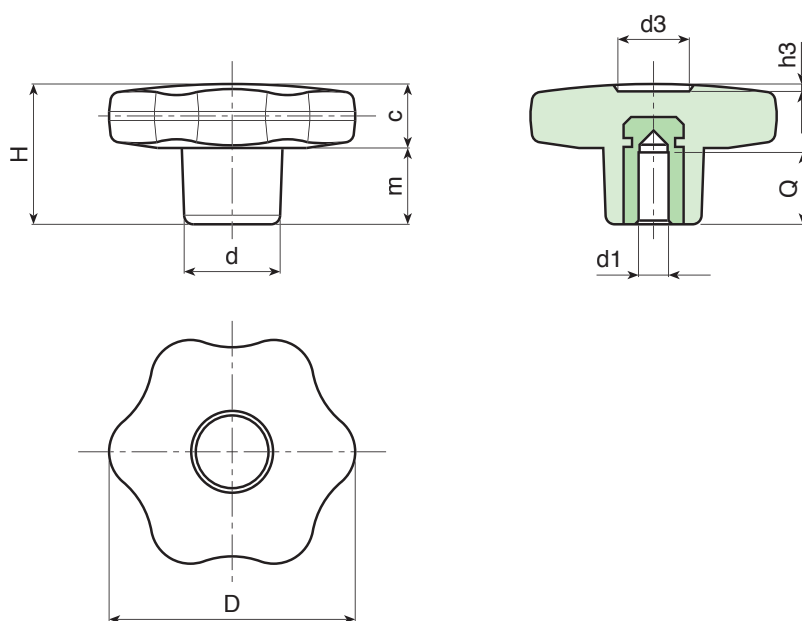
Blinde messing bus met gladde boring (tolerantie boring H9).

(*) Bus met blinde gladde boring in verzinkt staal (tolerantie boring H10).

OPGELET: boring kan niet worden verbreed.

Speciale verzoeken:

- Op aanvraag en voor grote hoeveelheden kunnen de inzetstukken worden geleverd in verschillende materialen.
- Op aanvraag en voor grote hoeveelheden zijn de kleuren uit de kleurentabel leverbaar (let op: beperkt gamma) [pag. 959].



| Code | Art. | D | H | d | c | m | d3 | h3 | d1 _{H9} | Q | g |
|-------------|---------------|----|------|----|----|------|------|-----|------------------|------|----|
| F17630.0001 | F17630.TD0601 | 30 | 22 | 15 | 11 | 11 | 9 | 1.5 | 6 | 14,5 | 17 |
| F17630.0002 | F17630.TD0801 | 30 | 22 | 15 | 11 | 11 | 9 | 1.5 | 8 | 13 | 19 |
| F17640.0001 | F17640.TD0601 | 40 | 24,5 | 17 | 12 | 12,5 | 12 | 1 | 6 | 14,5 | 24 |
| F17640.0002 | F17640.TD0801 | 40 | 24,5 | 17 | 12 | 12,5 | 12 | 1 | 8 | 13 | 26 |
| F17640.0003 | F17640.TD1001 | 40 | 24,5 | 17 | 12 | 12,5 | 12 | 1 | 10 | 17 | 28 |
| F17650.0001 | F17650.TD0601 | 50 | 29 | 20 | 14 | 15 | 14,5 | 1,5 | 6 | 14,5 | 39 |
| F17650.0003 | F17650.TD0801 | 50 | 29 | 20 | 14 | 15 | 14,5 | 1,5 | 8 | 14 | 41 |
| F17650.0006 | F17650.TD1001 | 50 | 29 | 20 | 14 | 15 | 14,5 | 1,5 | 10 | 17 | 42 |
| F17660.0001 | F17660.TD0801 | 60 | 34 | 24 | 16 | 18 | 18 | 1,5 | (*) 08 (H10) | 18 | 78 |
| F17660.0003 | F17660.TD1001 | 60 | 34 | 24 | 16 | 18 | 18 | 1,5 | (*) 10 (H10) | 25 | 73 |
| F17660.0005 | F17660.TD1201 | 60 | 34 | 24 | 16 | 18 | 18 | 1,5 | (*) 12 (H10) | 22 | 75 |

F177



6-LOBBIGE STERKNOP MET DOORLOPENDE DRAADBUS

Materiaal:

Versterkte polyamide.
Bestand tegen oliën en vetten.

Oppervlak:

Gesatineerd.

Kleur:

Zwart (RAL 9011).

Inzetstuk:

Versie F177:

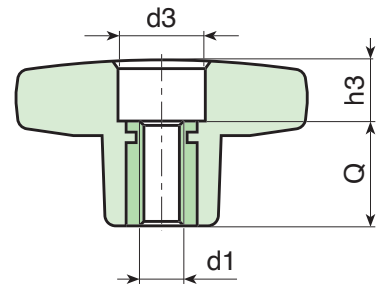
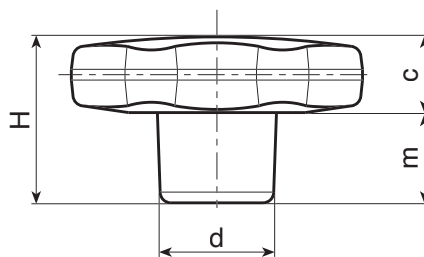
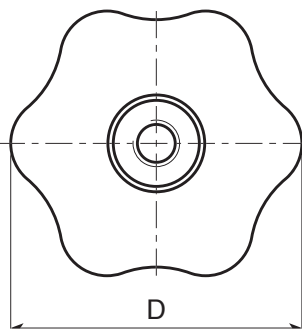
Bus met doorlopende schroefdraadboring in messing (schroefdraad tolerantie 6H).

Versie F177PIN:

Bus met doorlopende schroefdraadboring in RVS (AISI 303) (schroefdraad tolerantie 6H).

Speciale verzoeken:

- Op aanvraag en voor grote hoeveelheden kunnen de inzetstukken worden geleverd in verschillende materialen.
- Op aanvraag en voor grote hoeveelheden zijn de kleuren uit de kleurentabel leverbaar (let op: beperkt gamma) [pag. 959].



Versie F177: met messing inzetstuk.

| Code | Art. | D | H | d | c | m | d3 | h3 | d1 _{6H} | Q | g |
|-------------|---------------|----|------|----|----|------|----|----|------------------|----|----|
| F17730.0001 | F17730.TM0501 | 30 | 22 | 15 | 11 | 11 | 11 | 4 | M5 | 18 | 12 |
| F17730.0005 | F17730.TM0601 | 30 | 22 | 15 | 11 | 11 | 11 | 4 | M6 | 18 | 13 |
| F17730.0011 | F17730.TM0801 | 30 | 22 | 15 | 11 | 11 | 11 | 4 | M8 | 18 | 13 |
| F17730.0014 | F17730.TM1001 | 30 | 22 | 15 | 11 | 11 | 11 | 4 | M10 | 18 | 14 |
| F17740.0001 | F17740.TM0601 | 40 | 24.5 | 17 | 12 | 12.5 | 12 | 6 | M6 | 18 | 20 |
| F17740.0008 | F17740.TM0801 | 40 | 24.5 | 17 | 12 | 12.5 | 12 | 6 | M8 | 18 | 21 |
| F17740.0014 | F17740.TM1001 | 40 | 24.5 | 17 | 12 | 12.5 | 12 | 6 | M10 | 18 | 22 |
| F17750.0002 | F17750.TM0601 | 50 | 29 | 20 | 14 | 15 | 14 | 11 | M6 | 18 | 33 |
| F17750.0005 | F17750.TM0801 | 50 | 29 | 20 | 14 | 15 | 14 | 11 | M8 | 18 | 34 |
| F17750.0010 | F17750.TM1001 | 50 | 29 | 20 | 14 | 15 | 14 | 11 | M10 | 18 | 35 |
| F17750.0016 | F17750.TM1201 | 50 | 29 | 20 | 14 | 15 | 14 | 11 | M12 | 18 | 35 |
| F17760.0002 | F17760.TM0801 | 60 | 34 | 24 | 16 | 18 | 15 | 16 | M8 | 18 | 54 |
| F17760.0006 | F17760.TM1001 | 60 | 34 | 24 | 16 | 18 | 15 | 16 | M10 | 18 | 55 |
| F17760.0010 | F17760.TM1201 | 60 | 34 | 24 | 16 | 18 | 15 | 16 | M12 | 18 | 55 |
| F17760.0015 | F17760.TM1401 | 60 | 34 | 24 | 16 | 18 | 15 | 16 | M14 | 18 | 56 |

Versie F177PIN: met inzetstuk in RVS (AISI 303).



| Code | Art. | D | H | d | c | m | d3 | h3 | d1 _{6H} | Q | g |
|-------------|------------------|----|------|----|----|------|----|----|------------------|----|----|
| F17730.0003 | F17730.TM0501PIN | 30 | 22 | 15 | 11 | 11 | 11 | 4 | M5 | 18 | 12 |
| F17730.0007 | F17730.TM0601PIN | 30 | 22 | 15 | 11 | 11 | 11 | 4 | M6 | 18 | 13 |
| F17730.0012 | F17730.TM0801PIN | 30 | 22 | 15 | 11 | 11 | 11 | 4 | M8 | 18 | 13 |
| F17740.0003 | F17740.TM0601PIN | 40 | 24.5 | 17 | 12 | 12.5 | 12 | 6 | M6 | 18 | 20 |
| F17740.0010 | F17740.TM0801PIN | 40 | 24.5 | 17 | 12 | 12.5 | 12 | 6 | M8 | 18 | 21 |
| F17740.0015 | F17740.TM1001PIN | 40 | 24.5 | 17 | 12 | 12.5 | 12 | 6 | M10 | 18 | 22 |
| F17750.0008 | F17750.TM0801PIN | 50 | 29 | 20 | 14 | 15 | 14 | 11 | M8 | 18 | 34 |
| F17750.0012 | F17750.TM1001PIN | 50 | 29 | 20 | 14 | 15 | 14 | 11 | M10 | 18 | 35 |
| F17750.0017 | F17750.TM1201PIN | 50 | 29 | 20 | 14 | 15 | 14 | 11 | M12 | 18 | 35 |
| F17760.0004 | F17760.TM0801PIN | 60 | 34 | 24 | 16 | 18 | 15 | 16 | M8 | 18 | 54 |
| F17760.0008 | F17760.TM1001PIN | 60 | 34 | 24 | 16 | 18 | 15 | 16 | M10 | 18 | 55 |
| F17760.0012 | F17760.TM1201PIN | 60 | 34 | 24 | 16 | 18 | 15 | 16 | M12 | 18 | 55 |



F177CAT

+135°
-30°

PA6
+G.F.

UL94
HB

RoHS
COMPLIANT

6-LOBBIGE STERKNOP MET BORGKABEL EN DOORLOPENDE DRAADBUS

Materiaal:

Versterkte polyamide.

Bestand tegen oliën en vetten.

Oppervlak:

Gesatineerd.

Kleur:

Zwart (RAL 9011).

Inzetstuk:

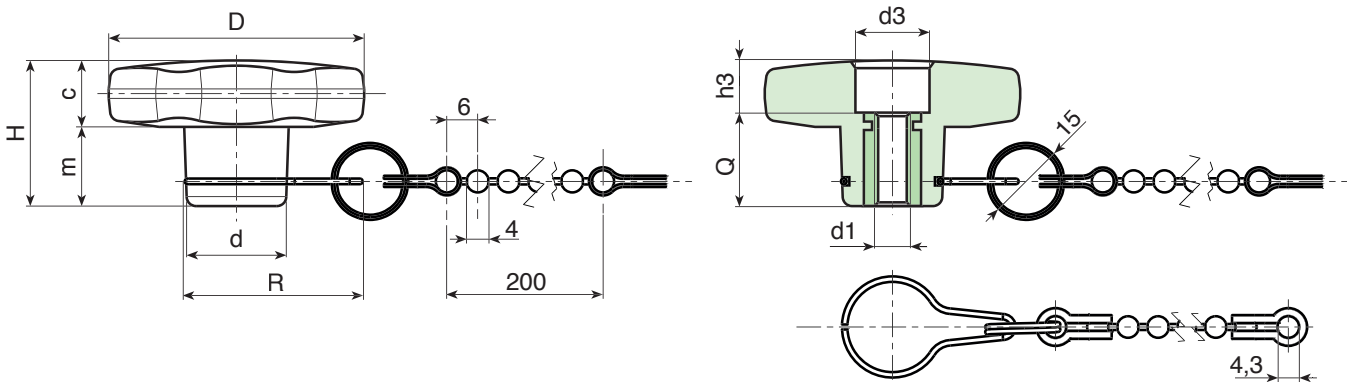
Bus met doorlopende schroefdraadboring in messing (schroefdraad tolerantie 6H).

Borgkabel:

Kabel in zwart polyacetaal (POM). Koppelstuk, borgring en -haak aan naaf in harmonisch RVS (AISI 302).

Speciale verzoeken:

- Op aanvraag en voor grote hoeveelheden kunnen de inzetstukken worden geleverd in verschillende materialen.
- Op aanvraag kan de kabel worden geleverd met een gepersonaliseerde lengte.
- Op aanvraag en voor grote hoeveelheden zijn de kleuren uit de kleurentabel leverbaar (let op: beperkt gamma) [pag. 959].



| Code | Art. | D | H | d | R | c | m | d3 | h3 | d1 _{6H} | Q | g |
|------|------------------|----|------|----|----|----|------|----|----|------------------|----|----|
| - | F17730.TM0501CAT | 30 | 22 | 15 | 32 | 11 | 11 | 11 | 4 | M5 | 18 | 15 |
| - | F17730.TM0601CAT | 30 | 22 | 15 | 32 | 11 | 11 | 11 | 4 | M6 | 18 | 15 |
| - | F17740.TM0601CAT | 40 | 24,5 | 17 | 33 | 12 | 12,5 | 12 | 6 | M6 | 18 | 23 |
| - | F17740.TM0801CAT | 40 | 24,5 | 17 | 33 | 12 | 12,5 | 12 | 6 | M8 | 18 | 24 |
| - | F17750.TM0601CAT | 50 | 29 | 20 | 35 | 14 | 15 | 14 | 11 | M6 | 18 | 36 |
| - | F17750.TM0801CAT | 50 | 29 | 20 | 35 | 14 | 15 | 14 | 11 | M8 | 18 | 37 |
| - | F17760.TM0801CAT | 60 | 34 | 24 | 38 | 16 | 18 | 15 | 16 | M8 | 18 | 57 |
| - | F17760.TM1001CAT | 60 | 34 | 24 | 38 | 16 | 18 | 15 | 16 | M10 | 18 | 58 |
| - | F17760.TM1201CAT | 60 | 34 | 24 | 38 | 16 | 18 | 15 | 16 | M12 | 18 | 58 |

F178

6-LOBBIGE STERKNOP MET DRAADEIND



PA6
+G.F.

UL94
HB

RoHS
COMPLIANT

Materiaal:

Versterkte polyamide.
Bestand tegen oliën en vetten.

Oppervlak:

Gesatineerd.

Kleur:

Zwart (RAL 9011).

Inzetstuk:

F178:

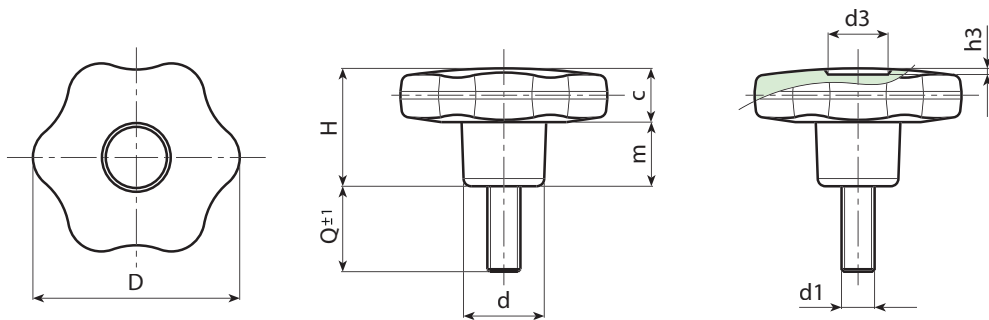
Draadeind in verzinkt staal (schroefdraad tolerantie 6g).

F178CIN:

Draadeind in RVS (AISI 304) (schroefdraad tolerantie 6g).

Speciale verzoeken:

- Op aanvraag en voor grote hoeveelheden zijn de inzetstukken leverbaar met gepersonaliseerde lengte.
- Op aanvraag en voor grote hoeveelheden kunnen de inzetstukken worden geleverd in verschillende materialen.
- Op aanvraag en voor grote hoeveelheden zijn de kleuren uit de kleurentabel leverbaar (let op: beperkt gamma) [pag. 959].

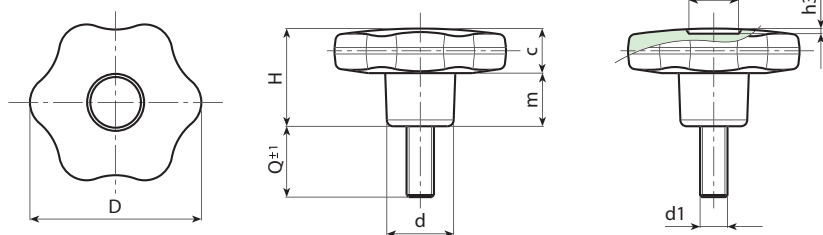


Versie F178: draadeind in verzinkt staal.

| Code | Art. | D | H | d | c | m | d3 | h3 | LM | d1 _{6g} | Q | g |
|-------------|------------------|----|------|----|----|------|----|-----|-----|------------------|----|------|
| F17830.0002 | F17830.TM05X1001 | 30 | 22 | 15 | 11 | 11 | 9 | 1.5 | 80 | M5 | 10 | 13 |
| F17830.0004 | F17830.TM05X1601 | 30 | 22 | 15 | 11 | 11 | 9 | 1.5 | 80 | M5 | 16 | 14 |
| F17830.0008 | F17830.TM05X2001 | 30 | 22 | 15 | 11 | 11 | 9 | 1.5 | 80 | M5 | 20 | 15 |
| F17830.0012 | F17830.TM05X3001 | 30 | 22 | 15 | 11 | 11 | 9 | 1.5 | 80 | M5 | 30 | 16 |
| F17830.0015 | F17830.TM05X4001 | 30 | 22 | 15 | 11 | 11 | 9 | 1.5 | 80 | M5 | 40 | 17 |
| F17830.0019 | F17830.TM06X1001 | 30 | 22 | 15 | 11 | 11 | 9 | 1.5 | 80 | M6 | 10 | 15 |
| F17830.0023 | F17830.TM06X1601 | 30 | 22 | 15 | 11 | 11 | 9 | 1.5 | 80 | M6 | 16 | 16 |
| F17830.0030 | F17830.TM06X2001 | 30 | 22 | 15 | 11 | 11 | 9 | 1.5 | 80 | M6 | 20 | 17 |
| F17830.0036 | F17830.TM06X2501 | 30 | 22 | 15 | 11 | 11 | 9 | 1.5 | 80 | M6 | 25 | 17,5 |
| F17830.0042 | F17830.TM06X3001 | 30 | 22 | 15 | 11 | 11 | 9 | 1.5 | 80 | M6 | 30 | 18 |
| F17830.0051 | F17830.TM06X4001 | 30 | 22 | 15 | 11 | 11 | 9 | 1.5 | 80 | M6 | 40 | 19 |
| F17830.0059 | F17830.TM08X1601 | 30 | 22 | 15 | 11 | 11 | 9 | 1.5 | 80 | M8 | 16 | 19 |
| F17830.0063 | F17830.TM08X2001 | 30 | 22 | 15 | 11 | 11 | 9 | 1.5 | 80 | M8 | 20 | 21 |
| F17830.0071 | F17830.TM08X3001 | 30 | 22 | 15 | 11 | 11 | 9 | 1.5 | 80 | M8 | 30 | 25 |
| F17830.0076 | F17830.TM08X4001 | 30 | 22 | 15 | 11 | 11 | 9 | 1.5 | 80 | M8 | 40 | 28 |
| F17830.0084 | F17830.TM10X2001 | 30 | 22 | 15 | 11 | 11 | 9 | 1.5 | 80 | M10 | 20 | 28 |
| F17830.0087 | F17830.TM10X3001 | 30 | 22 | 15 | 11 | 11 | 9 | 1.5 | 80 | M10 | 30 | 33 |
| F17830.0090 | F17830.TM10X4001 | 30 | 22 | 15 | 11 | 11 | 9 | 1.5 | 80 | M10 | 40 | 39 |
| F17840.0006 | F17840.TM06X1601 | 40 | 24.5 | 17 | 12 | 12.5 | 12 | 1 | 130 | M6 | 16 | 25 |
| F17840.0010 | F17840.TM06X2001 | 40 | 24.5 | 17 | 12 | 12.5 | 12 | 1 | 130 | M6 | 20 | 25 |
| F17840.0016 | F17840.TM06X3001 | 40 | 24.5 | 17 | 12 | 12.5 | 12 | 1 | 130 | M6 | 30 | 27 |
| F17840.0020 | F17840.TM06X4001 | 40 | 24.5 | 17 | 12 | 12.5 | 12 | 1 | 130 | M6 | 40 | 28 |
| F17840.0033 | F17840.TM08X1601 | 40 | 24.5 | 17 | 12 | 12.5 | 12 | 1 | 130 | M8 | 16 | 28 |
| F17840.0036 | F17840.TM08X2001 | 40 | 24.5 | 17 | 12 | 12.5 | 12 | 1 | 130 | M8 | 20 | 30 |
| F17840.0040 | F17840.TM08X2501 | 40 | 24.5 | 17 | 12 | 12.5 | 12 | 1 | 130 | M8 | 25 | 31 |
| F17840.0045 | F17840.TM08X3001 | 40 | 24.5 | 17 | 12 | 12.5 | 12 | 1 | 130 | M8 | 30 | 33 |
| F17840.0051 | F17840.TM08X3501 | 40 | 24.5 | 17 | 12 | 12.5 | 12 | 1 | 130 | M8 | 35 | 34 |
| F17840.0054 | F17840.TM08X4001 | 40 | 24.5 | 17 | 12 | 12.5 | 12 | 1 | 130 | M8 | 40 | 36 |
| F17840.0057 | F17840.TM08X4501 | 40 | 24.5 | 17 | 12 | 12.5 | 12 | 1 | 130 | M8 | 45 | 38 |
| F17840.0060 | F17840.TM08X5001 | 40 | 24.5 | 17 | 12 | 12.5 | 12 | 1 | 130 | M8 | 50 | 39 |

F178

6-LOBBIGE STERKNOP MET DRAADEIND



06

| Code | Art. | D | H | d | c | m | d3 | h3 | LM | d1 _{6g} | Q | g |
|-------------|------------------|----|------|----|----|------|------|-----|-----|------------------|----|-----|
| F17840.0082 | F17840.TM10X2001 | 40 | 24.5 | 17 | 12 | 12.5 | 12 | 1 | 130 | M10 | 20 | 37 |
| F17840.0086 | F17840.TM10X3001 | 40 | 24.5 | 17 | 12 | 12.5 | 12 | 1 | 130 | M10 | 30 | 41 |
| F17840.0092 | F17840.TM10X4001 | 40 | 24.5 | 17 | 12 | 12.5 | 12 | 1 | 130 | M10 | 40 | 45 |
| F17840.0095 | F17840.TM10X5001 | 40 | 24.5 | 17 | 12 | 12.5 | 12 | 1 | 130 | M10 | 50 | 49 |
| F17850.0015 | F17850.TM08X1501 | 50 | 29 | 20 | 14 | 15 | 14.5 | 1.5 | 130 | M8 | 15 | 48 |
| F17850.0020 | F17850.TM08X2001 | 50 | 29 | 20 | 14 | 15 | 14.5 | 1.5 | 130 | M8 | 20 | 49 |
| F17850.0025 | F17850.TM08X3001 | 50 | 29 | 20 | 14 | 15 | 14.5 | 1.5 | 130 | M8 | 30 | 52 |
| F17850.0031 | F17850.TM08X4001 | 50 | 29 | 20 | 14 | 15 | 14.5 | 1.5 | 130 | M8 | 40 | 55 |
| F17850.0055 | F17850.TM10X2001 | 50 | 29 | 20 | 14 | 15 | 14.5 | 1.5 | 130 | M10 | 20 | 55 |
| F17850.0058 | F17850.TM10X2501 | 50 | 29 | 20 | 14 | 15 | 14.5 | 1.5 | 130 | M10 | 25 | 57 |
| F17850.0062 | F17850.TM10X3001 | 50 | 29 | 20 | 14 | 15 | 14.5 | 1.5 | 130 | M10 | 30 | 60 |
| F17850.0070 | F17850.TM10X4001 | 50 | 29 | 20 | 14 | 15 | 14.5 | 1.5 | 130 | M10 | 40 | 61 |
| F17850.0077 | F17850.TM10X5001 | 50 | 29 | 20 | 14 | 15 | 14.5 | 1.5 | 130 | M10 | 50 | 64 |
| F17850.0093 | F17850.TM12X2001 | 50 | 29 | 20 | 14 | 15 | 14.5 | 1.5 | 130 | M12 | 20 | 63 |
| F17850.0096 | F17850.TM12X3001 | 50 | 29 | 20 | 14 | 15 | 14.5 | 1.5 | 130 | M12 | 30 | 67 |
| F17850.0099 | F17850.TM12X4001 | 50 | 29 | 20 | 14 | 15 | 14.5 | 1.5 | 130 | M12 | 40 | 72 |
| F17850.0103 | F17850.TM12X5001 | 50 | 29 | 20 | 14 | 15 | 14.5 | 1.5 | 130 | M12 | 50 | 77 |
| F17860.0010 | F17860.TM08X3001 | 60 | 34 | 24 | 16 | 18 | 18 | 1.5 | 130 | M8 | 30 | 71 |
| F17860.0013 | F17860.TM08X4001 | 60 | 34 | 24 | 16 | 18 | 18 | 1.5 | 130 | M8 | 40 | 74 |
| F17860.0024 | F17860.TM10X2001 | 60 | 34 | 24 | 16 | 18 | 18 | 1.5 | 130 | M10 | 20 | 74 |
| F17860.0032 | F17860.TM10X3001 | 60 | 34 | 24 | 16 | 18 | 18 | 1.5 | 130 | M10 | 30 | 80 |
| F17860.0038 | F17860.TM10X4001 | 60 | 34 | 24 | 16 | 18 | 18 | 1.5 | 130 | M10 | 40 | 85 |
| F17860.0041 | F17860.TM10X5001 | 60 | 34 | 24 | 16 | 18 | 18 | 1.5 | 130 | M10 | 50 | 88 |
| F17860.0055 | F17860.TM12X2001 | 60 | 34 | 24 | 16 | 18 | 18 | 1.5 | 130 | M12 | 20 | 95 |
| F17860.0060 | F17860.TM12X3001 | 60 | 34 | 24 | 16 | 18 | 18 | 1.5 | 130 | M12 | 30 | 102 |
| F17860.0064 | F17860.TM12X4001 | 60 | 34 | 24 | 16 | 18 | 18 | 1.5 | 130 | M12 | 40 | 109 |
| F17860.0068 | F17860.TM12X5001 | 60 | 34 | 24 | 16 | 18 | 18 | 1.5 | 130 | M12 | 50 | 116 |

Draaieind met gepersonaliseerde lengte op aanvraag leverbaar vanaf 150 stuks.
LM = maximumlengte die kan geperst worden.

Versie F178CIN: draaieind in RVS (AISI 303).



| Code | Art. | D | H | d | c | m | d3 | h3 | LM | d1 _{6g} | Q | g |
|-------------|---------------------|----|------|----|----|------|------|-----|-----|------------------|----|-----|
| F17830.0006 | F17830.TM05X1601CIN | 30 | 22 | 15 | 11 | 11 | 9 | 1.5 | 80 | M5 | 16 | 14 |
| F17830.0010 | F17830.TM05X2001CIN | 30 | 22 | 15 | 11 | 11 | 9 | 1.5 | 80 | M5 | 20 | 15 |
| F17830.0017 | F17830.TM05X4001CIN | 30 | 22 | 15 | 11 | 11 | 9 | 1.5 | 80 | M5 | 40 | 17 |
| F17830.0025 | F17830.TM06X1601CIN | 30 | 22 | 15 | 11 | 11 | 9 | 1.5 | 80 | M6 | 16 | 16 |
| F17830.0032 | F17830.TM06X2001CIN | 30 | 22 | 15 | 11 | 11 | 9 | 1.5 | 80 | M6 | 20 | 17 |
| F17830.0044 | F17830.TM06X3001CIN | 30 | 22 | 15 | 11 | 11 | 9 | 1.5 | 80 | M6 | 30 | 18 |
| F17830.0053 | F17830.TM06X4001CIN | 30 | 22 | 15 | 11 | 11 | 9 | 1.5 | 80 | M6 | 40 | 19 |
| F17830.0065 | F17830.TM08X2001CIN | 30 | 22 | 15 | 11 | 11 | 9 | 1.5 | 80 | M8 | 20 | 21 |
| F17830.0073 | F17830.TM08X3001CIN | 30 | 22 | 15 | 11 | 11 | 9 | 1.5 | 80 | M8 | 30 | 25 |
| F17830.0086 | F17830.TM10X2001CIN | 30 | 22 | 15 | 11 | 11 | 9 | 1.5 | 80 | M10 | 20 | 28 |
| F17840.0012 | F17840.TM06X2001CIN | 40 | 24.5 | 17 | 12 | 12.5 | 12 | 1 | 130 | M6 | 20 | 25 |
| F17840.0018 | F17840.TM06X3001CIN | 40 | 24.5 | 17 | 12 | 12.5 | 12 | 1 | 130 | M6 | 30 | 27 |
| F17840.0022 | F17840.TM06X4001CIN | 40 | 24.5 | 17 | 12 | 12.5 | 12 | 1 | 130 | M6 | 40 | 28 |
| F17840.0038 | F17840.TM08X2001CIN | 40 | 24.5 | 17 | 12 | 12.5 | 12 | 1 | 130 | M8 | 20 | 30 |
| F17840.0048 | F17840.TM08X3001CIN | 40 | 24.5 | 17 | 12 | 12.5 | 12 | 1 | 130 | M8 | 30 | 33 |
| F17840.0056 | F17840.TM08X4001CIN | 40 | 24.5 | 17 | 12 | 12.5 | 12 | 1 | 130 | M8 | 40 | 36 |
| F17840.0094 | F17840.TM10X4001CIN | 40 | 24.5 | 17 | 12 | 12.5 | 12 | 1 | 130 | M10 | 40 | 45 |
| F17850.0033 | F17850.TM08X4001CIN | 50 | 29 | 20 | 14 | 15 | 14.5 | 1.5 | 130 | M8 | 40 | 55 |
| F17850.0057 | F17850.TM10X2001CIN | 50 | 29 | 20 | 14 | 15 | 14.5 | 1.5 | 130 | M10 | 20 | 55 |
| F17850.0065 | F17850.TM10X3001CIN | 50 | 29 | 20 | 14 | 15 | 14.5 | 1.5 | 130 | M10 | 30 | 60 |
| F17850.0072 | F17850.TM10X4001CIN | 50 | 29 | 20 | 14 | 15 | 14.5 | 1.5 | 130 | M10 | 40 | 65 |
| F17850.0079 | F17850.TM10X5001CIN | 50 | 29 | 20 | 14 | 15 | 14.5 | 1.5 | 130 | M10 | 50 | 70 |
| F17860.0015 | F17860.TM08X4001CIN | 60 | 34 | 24 | 16 | 18 | 18 | 1.5 | 130 | M8 | 40 | 74 |
| F17860.0040 | F17860.TM10X4001CIN | 60 | 34 | 24 | 16 | 18 | 18 | 1.5 | 130 | M10 | 40 | 80 |
| F17860.0057 | F17860.TM12X2001CIN | 60 | 34 | 24 | 16 | 18 | 18 | 1.5 | 130 | M12 | 20 | 95 |
| F17860.0066 | F17860.TM12X4001CIN | 60 | 34 | 24 | 16 | 18 | 18 | 1.5 | 130 | M12 | 40 | 109 |

Draaieind met gepersonaliseerde lengte op aanvraag leverbaar vanaf 150 stuks.
LM = maximumlengte die kan geperst worden.



F178CAT



PA6
+G.F.

UL94
HB

RoHS
COMPLIANT

6-LOBBIGE STERKNOP MET BORGKABEL EN DRAADEIND

Materiaal:

Versterkte polyamide.
Bestand tegen oliën en vetten.

Oppervlak:

Gesatineerd.

Kleur:

Zwart (RAL 9011).

Inzetstuk:

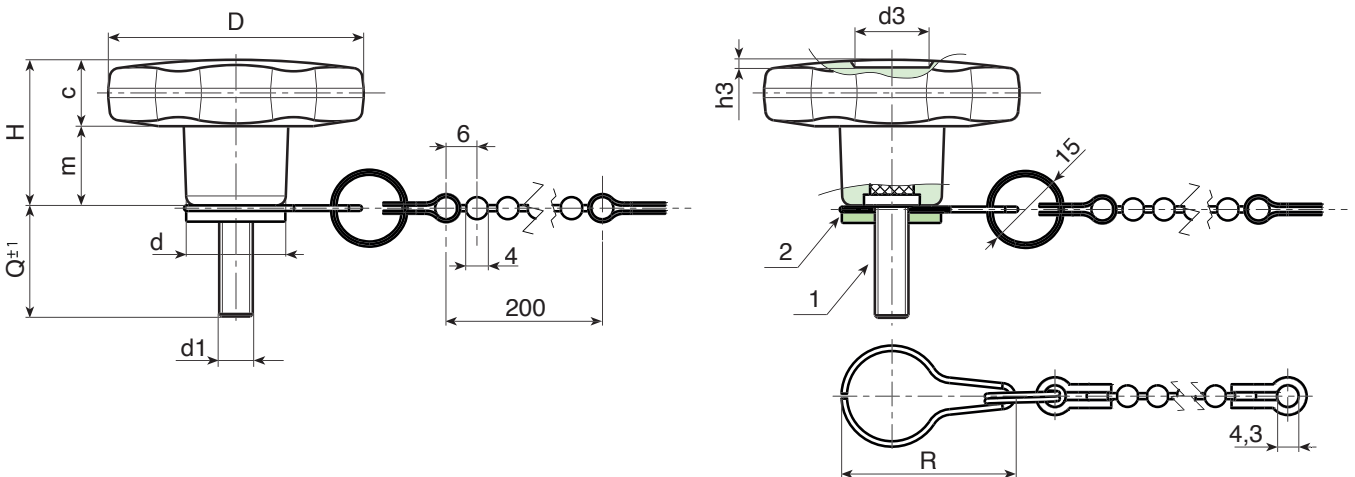
(1) Draadeind in verzinkt staal (schroefdraad tolerantie 6g).
(2) Gedraaide borgring in verzinkt staal, vastgezet met schroefdraadborgmiddel en groef voor borghaak.

Borgkabel:

Kabel in zwart polyacetaal (POM). Koppelstuk, borgring en -haak aan naaf in harmonisch RVS (AISI 302).

Speciale verzoeken:

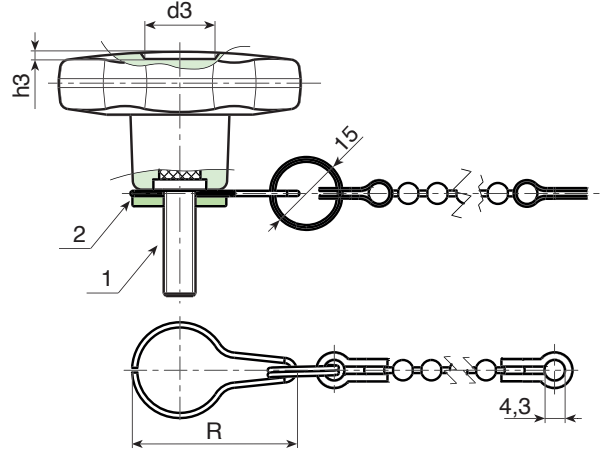
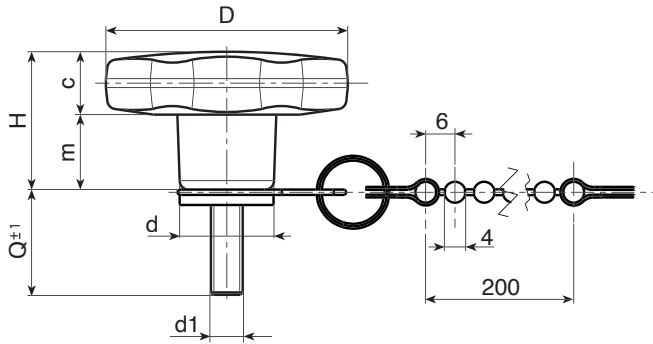
- Op aanvraag en voor grote hoeveelheden zijn de inzetstukken leverbaar met gepersonaliseerde lengte.
- Op aanvraag kan de kabel worden geleverd met een gepersonaliseerde lengte.
- Op aanvraag en voor grote hoeveelheden kunnen de inzetstukken worden geleverd in verschillende materialen.
- Op aanvraag en voor grote hoeveelheden zijn de kleuren uit de kleurentabel leverbaar (let op: beperkt gamma) [pag. 959].



| Code | Art. | D | H | d | R | c | m | d3 | h3 | LM | d1 _{6g} | Q | g |
|-------------|---------------------|----|----|----|----|----|----|----|-----|----|------------------|----|------|
| F17840.0034 | F17830.TM05X1001CAT | 30 | 22 | 15 | 32 | 11 | 11 | 9 | 1.5 | 80 | M5 | 10 | 13 |
| F17840.0037 | F17830.TM05X1601CAT | 30 | 22 | 15 | 32 | 11 | 11 | 9 | 1.5 | 80 | M5 | 16 | 14 |
| F17840.0041 | F17830.TM05X2001CAT | 30 | 22 | 15 | 32 | 11 | 11 | 9 | 1.5 | 80 | M5 | 20 | 15 |
| F17840.0046 | F17830.TM05X3001CAT | 30 | 22 | 15 | 32 | 11 | 11 | 9 | 1.5 | 80 | M5 | 30 | 16 |
| F17840.0052 | F17830.TM05X4001CAT | 30 | 22 | 15 | 32 | 11 | 11 | 9 | 1.5 | 80 | M5 | 40 | 17 |
| F17840.0055 | F17830.TM06X1001CAT | 30 | 22 | 15 | 32 | 11 | 11 | 9 | 1.5 | 80 | M6 | 10 | 18 |
| F17840.0058 | F17830.TM06X1601CAT | 30 | 22 | 15 | 32 | 11 | 11 | 9 | 1.5 | 80 | M6 | 16 | 19 |
| F17840.0061 | F17830.TM06X2001CAT | 30 | 22 | 15 | 32 | 11 | 11 | 9 | 1.5 | 80 | M6 | 20 | 20 |
| F17840.0083 | F17830.TM06X2501CAT | 30 | 22 | 15 | 32 | 11 | 11 | 9 | 1.5 | 80 | M6 | 25 | 20,5 |

F178CAT

6-LOBBIGE STERKNOP MET BORGKABEL EN DRAADEIND



06

| Code | Art. | D | H | d | R | c | m | d3 | h3 | LM | d1 _{6g} | Q | g |
|-------------|---------------------|----|------|----|----|----|------|------|-----|-----|------------------|----|-----|
| F17840.0087 | F17830.TM06X3001CAT | 30 | 22 | 15 | 32 | 11 | 11 | 9 | 1.5 | 80 | M6 | 30 | 21 |
| F17840.0093 | F17830.TM06X4001CAT | 30 | 22 | 15 | 32 | 11 | 11 | 9 | 1.5 | 80 | M6 | 40 | 22 |
| F17840.0096 | F17830.TM08X1601CAT | 30 | 22 | 15 | 32 | 11 | 11 | 9 | 1.5 | 80 | M8 | 16 | 22 |
| F17850.0016 | F17830.TM08X2001CAT | 30 | 22 | 15 | 32 | 11 | 11 | 9 | 1.5 | 80 | M8 | 20 | 24 |
| F17850.0021 | F17830.TM08X3001CAT | 30 | 22 | 15 | 32 | 11 | 11 | 9 | 1.5 | 80 | M8 | 30 | 28 |
| F17850.0026 | F17830.TM08X4001CAT | 30 | 22 | 15 | 32 | 11 | 11 | 9 | 1.5 | 80 | M8 | 40 | 31 |
| F17850.0032 | F17830.TM10X2001CAT | 30 | 22 | 15 | 32 | 11 | 11 | 9 | 1.5 | 80 | M10 | 20 | 31 |
| F17850.0056 | F17830.TM10X3001CAT | 30 | 22 | 15 | 32 | 11 | 11 | 9 | 1.5 | 80 | M10 | 30 | 36 |
| F17850.0059 | F17830.TM10X4001CAT | 30 | 22 | 15 | 32 | 11 | 11 | 9 | 1.5 | 80 | M10 | 40 | 42 |
| F17850.0064 | F17840.TM06X1601CAT | 40 | 24.5 | 17 | 33 | 12 | 12.5 | 12 | 1 | 130 | M6 | 16 | 28 |
| F17850.0071 | F17840.TM06X2001CAT | 40 | 24.5 | 17 | 33 | 12 | 12.5 | 12 | 1 | 130 | M6 | 20 | 28 |
| F17850.0078 | F17840.TM06X3001CAT | 40 | 24.5 | 17 | 33 | 12 | 12.5 | 12 | 1 | 130 | M6 | 30 | 30 |
| F17850.0094 | F17840.TM06X4001CAT | 40 | 24.5 | 17 | 33 | 12 | 12.5 | 12 | 1 | 130 | M6 | 40 | 31 |
| F17850.0097 | F17840.TM08X1601CAT | 40 | 24.5 | 17 | 33 | 12 | 12.5 | 12 | 1 | 130 | M8 | 16 | 31 |
| F17850.0100 | F17840.TM08X2001CAT | 40 | 24.5 | 17 | 33 | 12 | 12.5 | 12 | 1 | 130 | M8 | 20 | 33 |
| F17850.0104 | F17840.TM08X2501CAT | 40 | 24.5 | 17 | 33 | 12 | 12.5 | 12 | 1 | 130 | M8 | 25 | 34 |
| F17860.0011 | F17840.TM08X3001CAT | 40 | 24.5 | 17 | 33 | 12 | 12.5 | 12 | 1 | 130 | M8 | 30 | 36 |
| F17860.0014 | F17840.TM08X3501CAT | 40 | 24.5 | 17 | 33 | 12 | 12.5 | 12 | 1 | 130 | M8 | 35 | 37 |
| F17860.0025 | F17840.TM08X4001CAT | 40 | 24.5 | 17 | 33 | 12 | 12.5 | 12 | 1 | 130 | M8 | 40 | 39 |
| F17860.0033 | F17840.TM08X4501CAT | 40 | 24.5 | 17 | 33 | 12 | 12.5 | 12 | 1 | 130 | M8 | 45 | 41 |
| F17860.0039 | F17840.TM08X5001CAT | 40 | 24.5 | 17 | 33 | 12 | 12.5 | 12 | 1 | 130 | M8 | 50 | 42 |
| F17860.0042 | F17840.TM10X2001CAT | 40 | 24.5 | 17 | 33 | 12 | 12.5 | 12 | 1 | 130 | M10 | 20 | 40 |
| F17860.0056 | F17840.TM10X3001CAT | 40 | 24.5 | 17 | 33 | 12 | 12.5 | 12 | 1 | 130 | M10 | 30 | 44 |
| F17860.0061 | F17840.TM10X4001CAT | 40 | 24.5 | 17 | 33 | 12 | 12.5 | 12 | 1 | 130 | M10 | 40 | 48 |
| F17860.0065 | F17840.TM10X5001CAT | 40 | 24.5 | 17 | 33 | 12 | 12.5 | 12 | 1 | 130 | M10 | 50 | 52 |
| F17860.0069 | F17850.TM08X1501CAT | 50 | 29 | 20 | 35 | 14 | 15 | 14.5 | 1.5 | 130 | M8 | 15 | 51 |
| F17850.0021 | F17850.TM08X2001CAT | 50 | 29 | 20 | 35 | 14 | 15 | 14.5 | 1.5 | 130 | M8 | 20 | 52 |
| F17850.0026 | F17850.TM08X3001CAT | 50 | 29 | 20 | 35 | 14 | 15 | 14.5 | 1.5 | 130 | M8 | 30 | 55 |
| F17850.0032 | F17850.TM08X4001CAT | 50 | 29 | 20 | 35 | 14 | 15 | 14.5 | 1.5 | 130 | M8 | 40 | 58 |
| F17850.0056 | F17850.TM10X2001CAT | 50 | 29 | 20 | 35 | 14 | 15 | 14.5 | 1.5 | 130 | M10 | 20 | 58 |
| F17850.0059 | F17850.TM10X2501CAT | 50 | 29 | 20 | 35 | 14 | 15 | 14.5 | 1.5 | 130 | M10 | 25 | 60 |
| F17850.0064 | F17850.TM10X3001CAT | 50 | 29 | 20 | 35 | 14 | 15 | 14.5 | 1.5 | 130 | M10 | 30 | 63 |
| F17850.0071 | F17850.TM10X4001CAT | 50 | 29 | 20 | 35 | 14 | 15 | 14.5 | 1.5 | 130 | M10 | 40 | 64 |
| F17850.0078 | F17850.TM10X5001CAT | 50 | 29 | 20 | 35 | 14 | 15 | 14.5 | 1.5 | 130 | M10 | 50 | 67 |
| F17850.0094 | F17850.TM12X2001CAT | 50 | 29 | 20 | 35 | 14 | 15 | 14.5 | 1.5 | 130 | M12 | 20 | 66 |
| F17850.0097 | F17850.TM12X3001CAT | 50 | 29 | 20 | 35 | 14 | 15 | 14.5 | 1.5 | 130 | M12 | 30 | 70 |
| F17850.0100 | F17850.TM12X4001CAT | 50 | 29 | 20 | 35 | 14 | 15 | 14.5 | 1.5 | 130 | M12 | 40 | 75 |
| F17850.0104 | F17850.TM12X5001CAT | 50 | 29 | 20 | 35 | 14 | 15 | 14.5 | 1.5 | 130 | M12 | 50 | 80 |
| F17860.0011 | F17860.TM08X3001CAT | 60 | 34 | 24 | 38 | 16 | 18 | 18 | 1.5 | 130 | M8 | 30 | 74 |
| F17860.0014 | F17860.TM08X4001CAT | 60 | 34 | 24 | 38 | 16 | 18 | 18 | 1.5 | 130 | M8 | 40 | 77 |
| F17860.0025 | F17860.TM10X2001CAT | 60 | 34 | 24 | 38 | 16 | 18 | 18 | 1.5 | 130 | M10 | 20 | 77 |
| F17860.0033 | F17860.TM10X3001CAT | 60 | 34 | 24 | 38 | 16 | 18 | 18 | 1.5 | 130 | M10 | 30 | 83 |
| F17860.0039 | F17860.TM10X4001CAT | 60 | 34 | 24 | 38 | 16 | 18 | 18 | 1.5 | 130 | M10 | 40 | 88 |
| F17860.0042 | F17860.TM10X5001CAT | 60 | 34 | 24 | 38 | 16 | 18 | 18 | 1.5 | 130 | M10 | 50 | 91 |
| F17860.0056 | F17860.TM12X2001CAT | 60 | 34 | 24 | 38 | 16 | 18 | 18 | 1.5 | 130 | M12 | 20 | 98 |
| F17860.0061 | F17860.TM12X3001CAT | 60 | 34 | 24 | 38 | 16 | 18 | 18 | 1.5 | 130 | M12 | 30 | 105 |
| F17860.0065 | F17860.TM12X4001CAT | 60 | 34 | 24 | 38 | 16 | 18 | 18 | 1.5 | 130 | M12 | 40 | 112 |
| F17860.0069 | F17860.TM12X5001CAT | 60 | 34 | 24 | 38 | 16 | 18 | 18 | 1.5 | 130 | M12 | 50 | 119 |

LM = maximumlengte die kan geperst worden.



F275



6-LOBBIGE STERKNOP MET STALEN NAAF EN SCHROEFDRAADBORING

Materiaal:

Versterkte polyamide.
Bestand tegen oliën en vetten.

Oppervlak:

Gesatineerd.

Kleur:

Zwart (RAL 9011).

Inzetstuk:

F275:

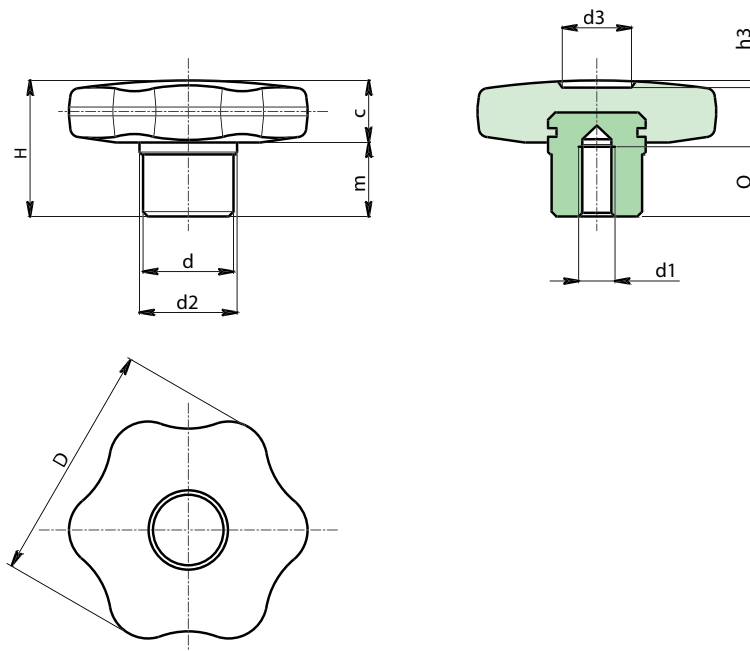
Bus met blinde schroefdraadboring in verzinkt staal (schroefdraad tolerantie 6H).

F275CIN:

Bus met blinde schroefdraadboring in RVS (AISI 303) (schroefdraad tolerantie 6H).

Speciale verzoeken:

- Op aanvraag en voor grote hoeveelheden kunnen de inzetstukken worden geleverd met een zelf ontworpen boring d1.
- Op aanvraag en voor grote hoeveelheden zijn de kleuren uit de kleurentabel leverbaar (let op: beperkt gamma) [pag. 959].



Versie F275: Naaf in verzinkt staal.

| Code | Art. | D | d | d2 | H | m | c | d1 _{6H} | Q | |
|-------------|---------------|----|----|----|----|----|----|------------------|----|-----|
| F27530.0001 | F27530.TM0601 | 30 | 13 | 15 | 22 | 11 | 11 | M6 | 12 | 25 |
| F27540.0001 | F27540.TM0801 | 40 | 15 | 17 | 24 | 12 | 12 | M8 | 14 | 39 |
| F27550.0002 | F27550.TM1001 | 50 | 18 | 20 | 29 | 15 | 14 | M10 | 16 | 66 |
| F27560.0001 | F27560.TM1201 | 60 | 20 | 24 | 34 | 18 | 16 | M12 | 20 | 105 |

Versie F275 CIN: Naaf in RVS AISI 303.

INOX

| Code | Art. | D | d | d2 | H | m | c | d1 _{6H} | Q | |
|-------------|------------------|----|----|----|----|----|----|------------------|----|-----|
| F27530.0002 | F27530.TM0601CIN | 30 | 13 | 15 | 22 | 11 | 11 | M6 | 12 | 25 |
| F27540.0002 | F27540.TM0801CIN | 40 | 15 | 17 | 24 | 12 | 12 | M8 | 14 | 39 |
| F27550.0003 | F27550.TM1001CIN | 50 | 18 | 20 | 29 | 15 | 14 | M10 | 16 | 66 |
| F27560.0002 | F27560.TM1201CIN | 60 | 20 | 24 | 34 | 18 | 16 | M12 | 20 | 105 |

F276



6-LOBBIGE STERKNOP MET STALEN NAAF EN GLADDE BORING

Materiaal:

Versterkte polyamide.

Bestand tegen oliën en vetten.

Oppervlak:

Gesatineerd.

Kleur:

Zwart (RAL 9011).

Inzetstuk:

F276:

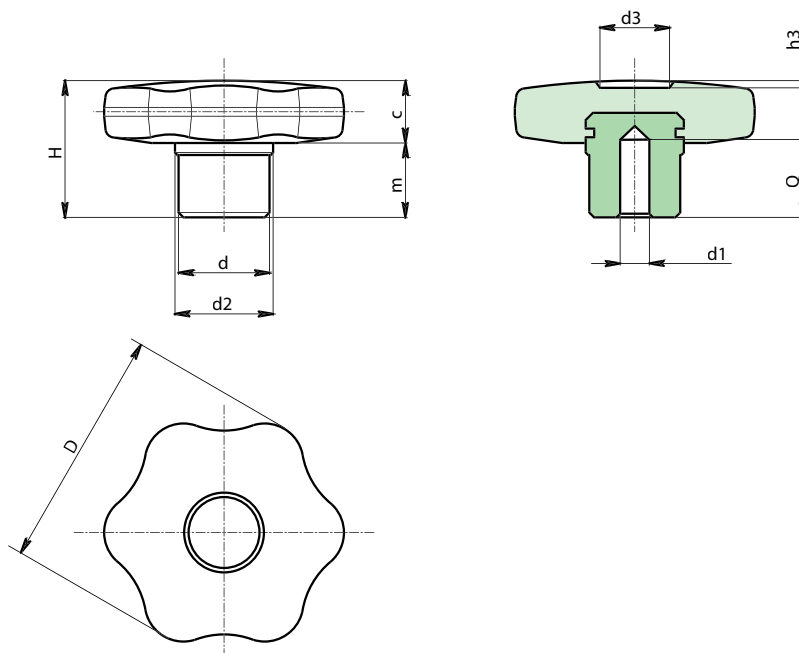
Bus met blinde gladde boring in verzinkt staal (tolerantie boring H9).

F276CIN:

Bus met blinde gladde boring in RVS (AISI 303) (tolerantie boring H7).

Speciale verzoeken:

- Op aanvraag en voor grote hoeveelheden kunnen de inzetstukken worden geleverd met een zelf ontworpen boring d1.
- Op aanvraag en voor grote hoeveelheden zijn de kleuren uit de kleurentabel leverbaar (let op: beperkt gamma) [pag. 959].



Versie F276: Naaf in verzinkt staal.

| Code | Art. | D | d | d2 | H | m | c | d1 _{H9} | Q | |
|-------------|---------------|----|----|----|----|----|----|------------------|----|-----|
| F27630.0002 | F27630.TD0601 | 30 | 13 | 15 | 22 | 11 | 11 | 6 | 12 | 26 |
| F27640.0001 | F27640.TD0801 | 40 | 15 | 17 | 24 | 12 | 12 | 8 | 14 | 40 |
| F27650.0001 | F27650.TD1001 | 50 | 18 | 20 | 29 | 15 | 14 | 10 | 16 | 67 |
| F27660.0001 | F27660.TD1201 | 60 | 20 | 24 | 34 | 18 | 16 | 12 | 20 | 102 |

Versie F276 CIN: Naaf in RVS AISI 303.

INOX

| Code | Art. | D | d | d2 | H | m | c | d1 _{H9} | Q | |
|-------------|------------------|----|----|----|----|----|----|------------------|----|-----|
| F27630.0003 | F27630.TD0601CIN | 30 | 13 | 15 | 22 | 11 | 11 | 6 | 12 | 26 |
| F27640.0002 | F27640.TD0801CIN | 40 | 15 | 17 | 24 | 12 | 12 | 8 | 14 | 40 |
| F27650.0002 | F27650.TD1001CIN | 50 | 18 | 20 | 29 | 15 | 14 | 10 | 16 | 67 |
| F27660.0002 | F27660.TD1201CIN | 60 | 20 | 24 | 34 | 18 | 16 | 12 | 20 | 102 |



F277



PA6
+G.F.

UL94
HB

RoHS
COMPLIANT

6-LOBBIGE STERKNOP MET STALEN NAAF EN DOORLOPENDE SCHROEFDRAADBORING

Materiaal:

Versterkte polyamide.
Bestand tegen oliën en vetten.

Oppervlak:

Gesatineerd.

Kleur:

Zwart (RAL 9011).

Inzetstuk:

F277:

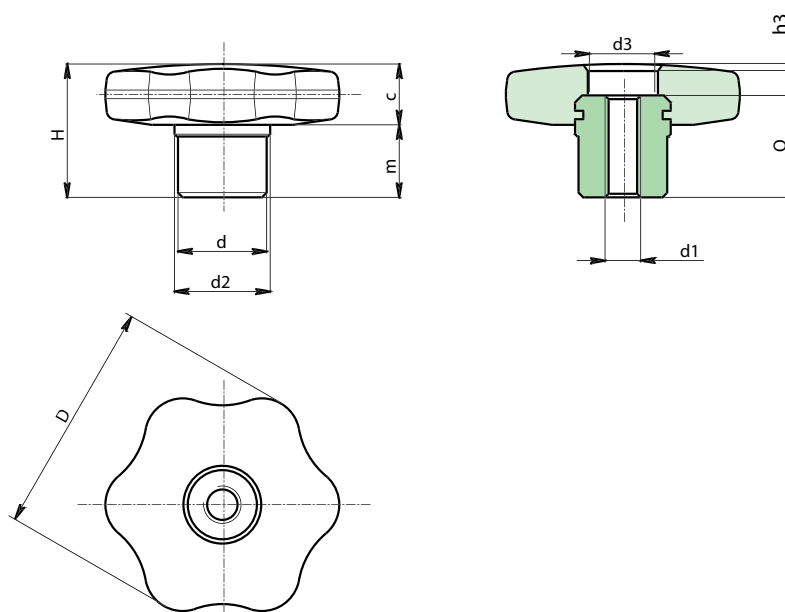
Bus met doorlopende schroefdraadboring in verzinkt staal
(schroefdraad tolerantie 6H).

F277CIN:

Bus met doorlopende schroefdraadboring in RVS (AISI 303)
(schroefdraad tolerantie 6H).

Speciale verzoeken:

- Op aanvraag en voor grote hoeveelheden kunnen de inzetstukken worden geleverd met een zelf ontworpen boring d1.
- Op aanvraag en voor grote hoeveelheden zijn de kleuren uit de kleurentabel leverbaar (let op: beperkt gamma) [pag. 959].



Versie F277: Naaf in verzinkt staal.

| Code | Art. | D | d | d2 | d3 | H | h3 | m | c | d1 _{6H} | Q | |
|-------------|---------------|----|----|----|----|----|----|----|----|------------------|----|----|
| F27730.0001 | F27730.TM0601 | 30 | 13 | 15 | 8 | 22 | 4 | 11 | 11 | M6 | 18 | 24 |
| F27740.0001 | F27740.TM0801 | 40 | 15 | 17 | 11 | 24 | 6 | 12 | 12 | M8 | 18 | 34 |
| F27750.0001 | F27750.TM1001 | 50 | 18 | 20 | 13 | 29 | 7 | 15 | 14 | M10 | 22 | 59 |
| F27760.0001 | F27760.TM1201 | 60 | 20 | 24 | 16 | 34 | 6 | 18 | 16 | M12 | 28 | 98 |

Versie F276 CIN: Naaf in RVS AISI 303.

INOX

| Code | Art. | D | d | d2 | d3 | H | h3 | m | c | d1 _{6H} | Q | |
|-------------|------------------|----|----|----|----|----|----|----|----|------------------|----|----|
| F27730.0002 | F27730.TM0601PIN | 30 | 13 | 15 | 8 | 22 | 4 | 11 | 11 | M6 | 18 | 24 |
| F27740.0002 | F27740.TM0801PIN | 40 | 15 | 17 | 11 | 24 | 6 | 12 | 12 | M8 | 18 | 34 |
| F27750.0002 | F27750.TM1001PIN | 50 | 18 | 20 | 13 | 29 | 7 | 15 | 14 | M10 | 22 | 59 |
| F27760.0002 | F27760.TM1201PIN | 60 | 20 | 24 | 16 | 34 | 6 | 18 | 16 | M12 | 28 | 98 |

F278

6-LOBBIGE STERKNOP MET STALEN NAAF EN DRAADEIND



Materiaal:

Versterkte polyamide.

Bestand tegen oliën en vetten.

Oppervlak:

Gesatineerd.

Kleur:

Zwart (RAL 9011).

Inzetstuk:

F278:

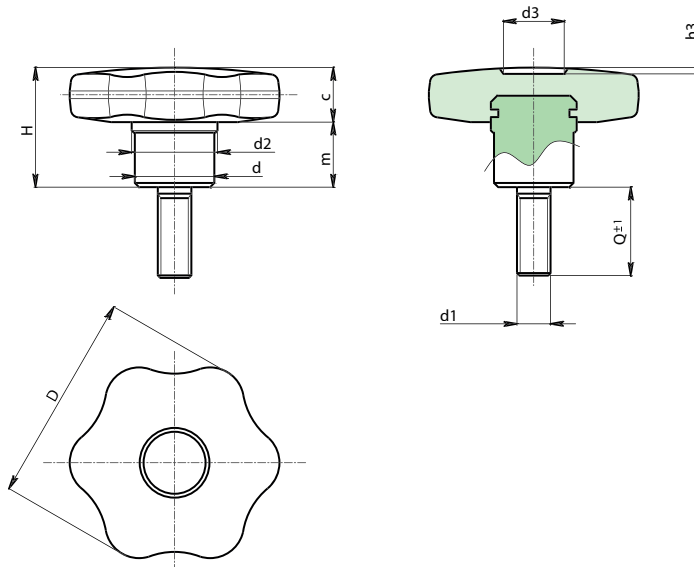
Bus met draadeind in verzinkt staal (schroefdraad tolerantie 6g).

F278CIN:

Bus met draadeind in RVS (AISI 303) (schroefdraad tolerantie 6g).

Speciale verzoeken:

- Op aanvraag en voor grote hoeveelheden zijn de inzetstukken leverbaar met gepersonaliseerde lengte.
- Op aanvraag en voor grote hoeveelheden zijn de kleuren uit de kleurentabel leverbaar (let op: beperkt gamma) [pag. 959].



Versie F278: Naaf in verzinkt staal.

| Code | Art. | D | d | d2 | d3 | H | h3 | m | c | d1 _{6g} | Q | LM | |
|-------------|------------------|----|----|----|----|----|----|----|----|------------------|----|----|----|
| F27840.0002 | F27840.TM08X3001 | 40 | 15 | 17 | 11 | 24 | 6 | 12 | 12 | M8 | 30 | 55 | 54 |
| F27850.0002 | F27850.TM10X4001 | 50 | 18 | 20 | 13 | 29 | 7 | 15 | 14 | M10 | 40 | 60 | 96 |
| F27860.0001 | F27860.TM12X4001 | 60 | 20 | 24 | 16 | 34 | 6 | 18 | 16 | M12 | 40 | 60 | - |

LM = maximumlengte die kan geperst worden.

Draadeind met gepersonaliseerde lengte op aanvraag leverbaar vanaf 150 stuks.

Versie F278 CIN: Naaf in RVS AISI 303.

| Code | Art. | D | d | d2 | d3 | H | h3 | m | c | d1 _{6g} | Q | LM | |
|-------------|---------------------|----|----|----|----|----|----|----|----|------------------|----|----|----|
| F27840.0003 | F27840.TM08X3001CIN | 40 | 15 | 17 | 11 | 24 | 6 | 12 | 12 | M8 | 30 | 45 | 54 |
| F27850.0003 | F27850.TM10X4001CIN | 50 | 18 | 20 | 13 | 29 | 7 | 15 | 14 | M10 | 40 | 50 | - |
| F27860.0002 | F27860.TM12X4001CIN | 60 | 20 | 24 | 16 | 34 | 6 | 18 | 16 | M12 | 40 | 50 | - |

Draadeind met gepersonaliseerde lengte op aanvraag leverbaar vanaf 150 stuks.

LM = maximumlengte die kan geperst worden.

INOX



W100HIN

NEW

+200°
-40°

AISI
304

RoHS
COMPLIANT

GELOBT HANDWIEL IN RVS MET SCHROEFDRAADBORING

INOX

Materiaal:

Microfusie RVS (AISI 304).

Oppervlak:

Gesatineerd door elektrolytisch polijsten.

Kleur:

Natuurlijk.

Boring:

Versie HNM:

Blinde schroefdraadboring (schroefdraad tolerantie 6H).

Versie HND:

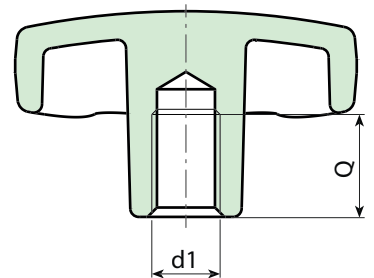
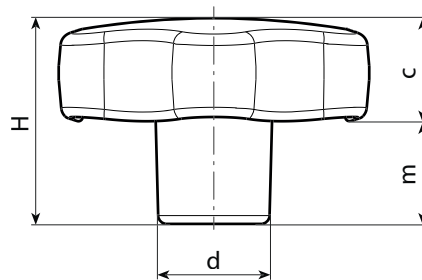
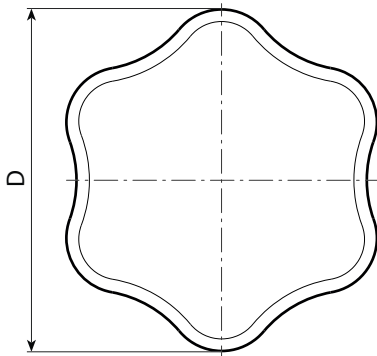
Blinde gladde boring (tolerantie boring H7).

Speciale verzoeken:

- Geen.



06



Versie HNM: met blinde schroefdraadboring.

INOX

| Code | Art. | D | H | d | m | D | d1 ^{6H} | Q | g |
|-------------|-----------------|----|----|----|------|---|------------------|----|-----|
| W10030.0002 | W10030.HNM05HIN | 30 | 21 | 11 | 11 | | M5 | 10 | - |
| W10030.0003 | W10030.HNM06HIN | 30 | 21 | 11 | 11 | | M6 | 10 | - |
| W10040.0003 | W10040.HNM06HIN | 40 | 24 | 13 | 12 | | M6 | 12 | - |
| W10040.0004 | W10040.HNM08HIN | 40 | 24 | 13 | 12 | | M8 | 15 | - |
| W10050.0003 | W10050.HNM08HIN | 50 | 31 | 15 | 13,5 | | M8 | 15 | - |
| W10050.0004 | W10050.HNM10HIN | 50 | 31 | 15 | 13,5 | | M10 | 18 | - |
| W10060.0003 | W10060.HNM08HIN | 60 | 39 | 17 | 18 | | M8 | 15 | 170 |
| W10060.0004 | W10060.HNM10HIN | 60 | 39 | 17 | 18 | | M10 | 18 | 170 |
| W10060.0005 | W10060.HNM12HIN | 60 | 39 | 17 | 18 | | M12 | 22 | 170 |

Versie HND: met blinde gladde boring H7

INOX

| Code | Art. | D | H | d | m | D | d1 ^{H7} | Q | g |
|-------------|-----------------|----|----|----|------|---|------------------|----|-----|
| W10040.0002 | W10040.HND08HIN | 40 | 24 | 13 | 12 | | 08 | 15 | - |
| W10050.0002 | W10050.HND10HIN | 50 | 31 | 15 | 13,5 | | 10 | 18 | - |
| W10060.0002 | W10060.HND12HIN | 60 | 39 | 17 | 18 | | 12 | 22 | 170 |

W101HIN

NEW

+200°
-40°

AISI
304

RoHS
COMPLIANT

GELOBT HANDWIEL IN RVS MET DRAADEIND

INOX

Materiaal:

Microfusie RVS (AISI 304).

Oppervlak:

Gesatineerd door elektrolytisch polijsten.

Kleur:

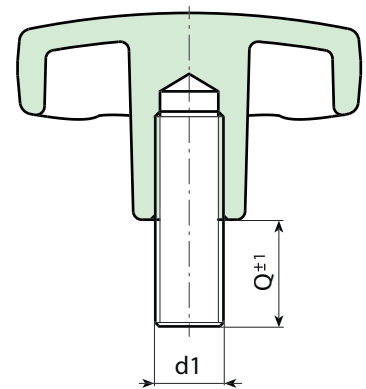
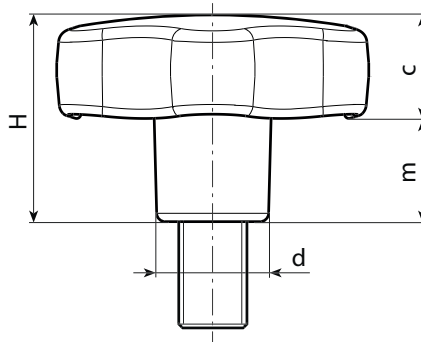
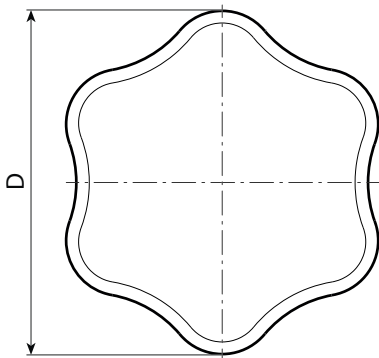
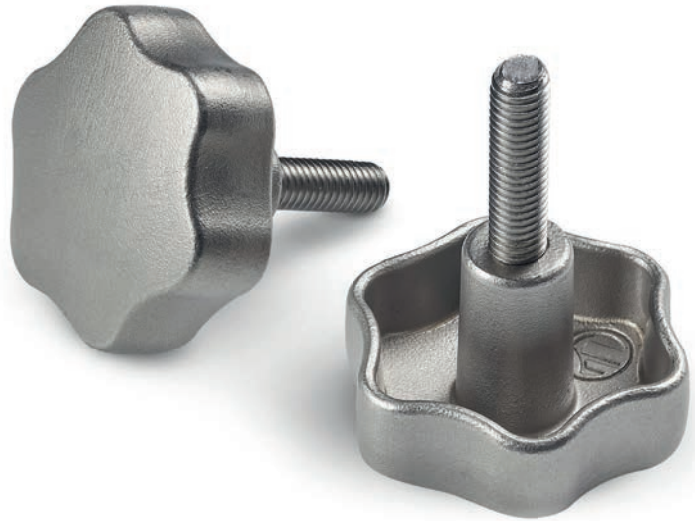
Natuurlijk.

Draadeind:

Draadeind in RVS (AISI 303) (schroefdraad tolerantie 6g), gemonteerd en vastgezet door sterk schroefdraadborgmiddel.

Speciale verzoeken:

- Inzetstukken met gepersonaliseerde lengte op aanvraag leverbaar vanaf 50 stuks.



INOX

| Code | Art. | D | H | d | m | d1 _{6H} | Q | g |
|-------------|--------------------|----|----|----|------|------------------|----|---|
| W10130.0001 | W10130.HNM05X15HIN | 30 | 21 | 11 | 11 | M5 | 15 | - |
| W10130.0002 | W10130.HNM06X15HIN | 30 | 21 | 11 | 11 | M6 | 15 | - |
| W10140.0001 | W10140.HNM06X20HIN | 40 | 24 | 13 | 12 | M6 | 20 | - |
| W10140.0002 | W10140.HNM08X20HIN | 40 | 24 | 13 | 12 | M8 | 20 | - |
| W10150.0001 | W10150.HNM08X30HIN | 50 | 31 | 15 | 13,5 | M8 | 30 | - |
| W10150.0002 | W10150.HNM10X30HIN | 50 | 31 | 15 | 13,5 | M10 | 30 | - |
| W10160.0001 | W10160.HNM08X30HIN | 60 | 39 | 17 | 18 | M8 | 30 | - |
| W10160.0002 | W10160.HNM10X30HIN | 60 | 39 | 17 | 18 | M10 | 30 | - |
| W10160.0003 | W10160.HNM12X30HIN | 60 | 39 | 17 | 18 | M12 | 30 | - |

W102HIN

NEW

+200°
-40°

AISI
304

RoHS
COMPLIANT

MASSIEF GELOBT HANDWIEL IN RVS MET SCHROEFDRAADBORING

INOX

Materiaal:

Microfusie RVS (AISI 304).

Oppervlak:

Gesatineerd door elektrolytisch polijsten.

Kleur:

Natuurlijk.

Boring:

Versie HNM:

Blinde schroefdraadboring (schroefdraad tolerantie 6H).

Versie HND:

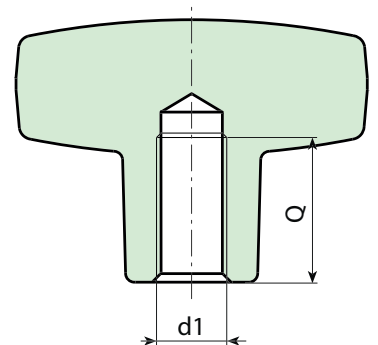
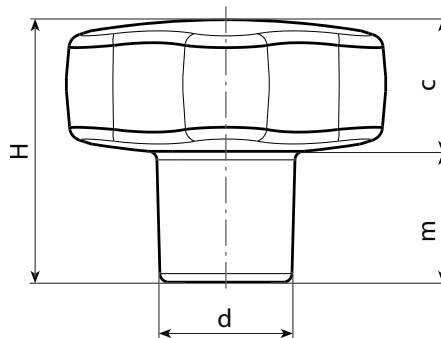
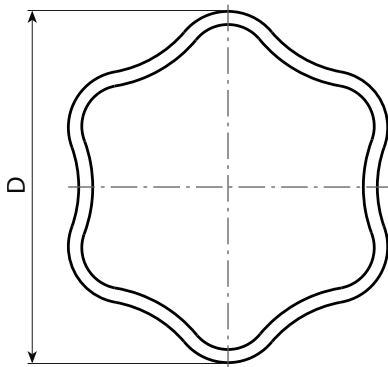
Blinde gladde boring (tolerantie boring H7).

Speciale verzoeken:

- Geen.



06



Versie HNM: met blinde schroefdraadboring.

INOX

| Code | Art. | D | H | d | m | D | d _{16H} | Q | g |
|-------------|-----------------|----|----|----|----|---|------------------|----|-----|
| W10230.0002 | W10230.HNM05HIN | 30 | 21 | 11 | 11 | | M5 | 10 | - |
| W10230.0003 | W10230.HNM06HIN | 30 | 21 | 11 | 11 | | M6 | 12 | - |
| W10240.0003 | W10240.HNM06HIN | 40 | 30 | 15 | 15 | | M6 | 12 | - |
| W10240.0004 | W10240.HNM08HIN | 40 | 30 | 15 | 15 | | M8 | 15 | - |
| W10250.0003 | W10250.HNM08HIN | 50 | 34 | 17 | 17 | | M8 | 15 | - |
| W10250.0004 | W10250.HNM10HIN | 50 | 34 | 17 | 17 | | M10 | 18 | - |
| W10260.0003 | W10260.HNM08HIN | 60 | 39 | 21 | 18 | | M08 | 15 | 360 |
| W10260.0004 | W10260.HNM10HIN | 60 | 39 | 21 | 18 | | M10 | 18 | 360 |
| W10260.0005 | W10260.HNM12HIN | 60 | 39 | 21 | 18 | | M12 | 22 | 360 |

Versie HND: met blinde gladde boring H7

INOX

| Code | Art. | D | H | d | m | D | d _{1H7} | Q | g |
|-------------|-----------------|----|----|----|----|---|------------------|----|-----|
| W10240.0002 | W10240.HND08HIN | 40 | 30 | 15 | 15 | | 8 | 15 | - |
| W10250.0002 | W10250.HND10HIN | 50 | 34 | 17 | 17 | | 10 | 18 | - |
| W10260.0002 | W10260.HND12HIN | 60 | 39 | 21 | 18 | | 12 | 22 | 360 |

W103HIN

NEW

+200°
-40°

Aisi
304

RoHS
COMPLIANT

MASSIEF GELOBT HANDWIEL IN RVS MET DRAADEIND

INOX

Materiaal:

Microfusie RVS (AISI 304).

Oppervlak:

Gesatineerd door elektrolytisch polijsten.

Kleur:

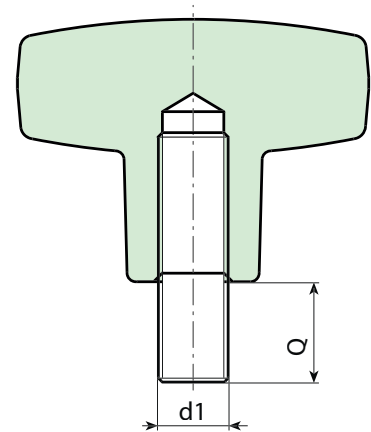
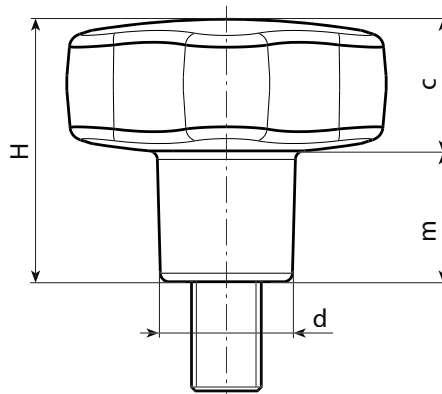
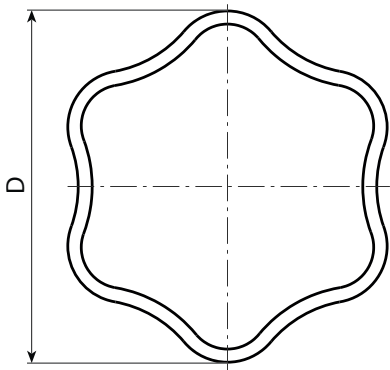
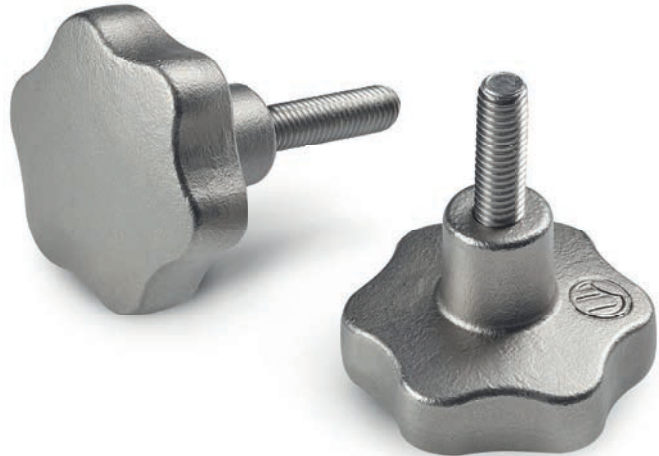
Natuurlijk.

Draadeind:

Draadeind in RVS (AISI 303) (schroefdraad tolerantie 6g), gemonteerd en vastgezet door sterk schroefdraadborgmiddel.

Speciale verzoeken:

- Inzetstukken met gepersonaliseerde lengte op aanvraag leverbaar vanaf 50 stuks.



INOX

| Code | Art. | D | H | d | m | d1 ^{6H} | Q | g |
|-------------|--------------------|----|----|----|----|------------------|----|---|
| W10330.0001 | W10330.HNM05X15HIN | 30 | 21 | 11 | 11 | M5 | 15 | - |
| W10330.0002 | W10330.HNM06X15HIN | 30 | 21 | 11 | 11 | M6 | 20 | - |
| W10340.0001 | W10340.HNM06X20HIN | 40 | 30 | 15 | 15 | M6 | 20 | - |
| W10340.0002 | W10340.HNM08X20HIN | 40 | 30 | 15 | 15 | M8 | 20 | - |
| W10350.0001 | W10350.HNM08X30HIN | 50 | 34 | 17 | 17 | M8 | 30 | - |
| W10350.0002 | W10350.HNM10X30HIN | 50 | 34 | 17 | 17 | M10 | 30 | - |
| W10360.0001 | W10360.HNM08X30HIN | 60 | 39 | 21 | 18 | M08 | 30 | - |
| W10360.0002 | W10360.HNM10X30HIN | 60 | 39 | 21 | 18 | M10 | 30 | - |
| W10360.0003 | W10360.HNM12X30HIN | 60 | 39 | 21 | 18 | M12 | 30 | - |

Y336



DIN 6336 - VORM E - ALUMINIUM STERKNOP

Materiaal:

Aluminiumlegering.

Oppervlak:

Glad door draaien.

Y336:

Getrommeld en elektrolytisch afgewerkt oppervlak.

Y336L:

Gepolijst spiegeloppervlak.

Kleur:

Natuurlijk.

Boring:

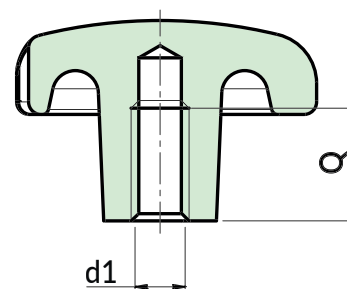
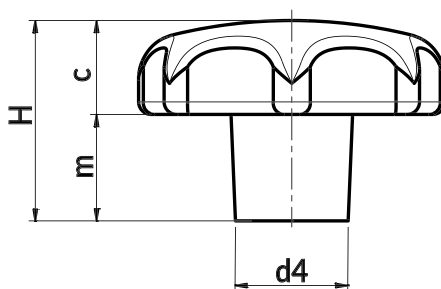
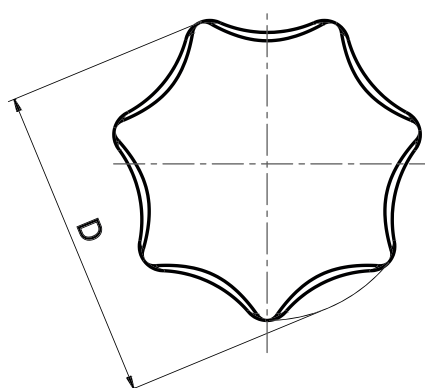
Blinde schroefdraadboring (schroefdraad tolerantie 6H).

Speciale verzoeken:

- Geen.



06



Versie Y336: Getrommeld oppervlak

| Code | Art. | D | d | H | m | c | d1 _{6H} | Q | g |
|--------------|--------------|----|----|----|----|----|------------------|----|-----|
| Y336040.0001 | Y336040.AM08 | 40 | 14 | 25 | 13 | 12 | M8 | 15 | 35 |
| Y336050.0001 | Y336050.AM08 | 50 | 18 | 32 | 17 | 15 | M8 | 18 | 55 |
| Y336050.0003 | Y336050.AM10 | 50 | 18 | 32 | 17 | 15 | M10 | 18 | 54 |
| Y336063.0001 | Y336063.AM10 | 63 | 20 | 40 | 21 | 19 | M10 | 22 | 110 |
| Y336063.0003 | Y336063.AM12 | 63 | 20 | 40 | 21 | 19 | M12 | 22 | 107 |
| Y336080.0001 | Y336080.AM12 | 80 | 25 | 50 | 25 | 25 | M12 | 28 | 320 |
| Y336080.0003 | Y336080.AM16 | 80 | 25 | 50 | 25 | 25 | M16 | 28 | 300 |

Versie Y336 L: Gepolijst spiegeloppervlak

| Code | Art. | D | d | H | m | c | d1 _{6H} | Q | g |
|--------------|---------------|----|----|----|----|----|------------------|----|-----|
| Y336040.0002 | Y336040.AM08L | 40 | 14 | 25 | 13 | 12 | M8 | 15 | 35 |
| Y336050.0002 | Y336050.AM08L | 50 | 18 | 32 | 17 | 15 | M8 | 18 | 55 |
| Y336050.0004 | Y336050.AM10L | 50 | 18 | 32 | 17 | 15 | M10 | 18 | 54 |
| Y336063.0002 | Y336063.AM10L | 63 | 20 | 40 | 21 | 19 | M10 | 22 | 110 |
| Y336063.0004 | Y336063.AM12L | 63 | 20 | 40 | 21 | 19 | M12 | 22 | 107 |
| Y336080.0002 | Y336080.AM12L | 80 | 25 | 50 | 25 | 25 | M12 | 28 | 320 |
| Y336080.0004 | Y336080.AM16L | 80 | 25 | 50 | 25 | 25 | M16 | 28 | 300 |

Y335



DIN 6335 - VORM E - ALUMINIUM KRUISKNOP

Materiaal:

Aluminiumlegering.

Oppervlak:

Glad door draaien.

Y335:

Getrommeld en elektrolytisch afgewerkt oppervlak.

Y335L:

Gepolijst spiegeloppervlak.

Kleur:

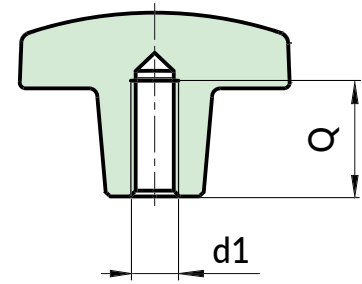
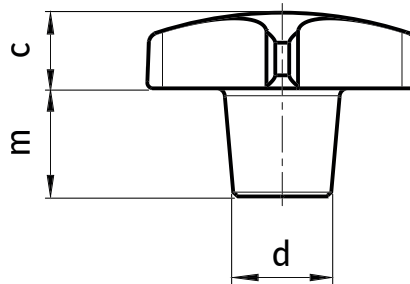
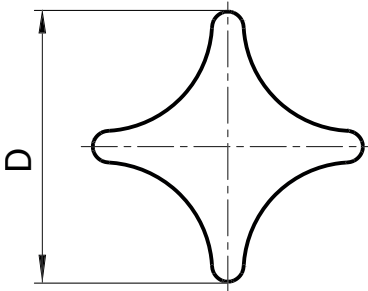
Natuurlijk.

Boring:

Blinde schroefdraadboring (schroefdraad tolerantie 6H).

Speciale verzoeken:

- Geen.



Versie Y335: Getrommeld oppervlak

| Code | Art. | D | d | H | m | c | d1 _{6H} | Q | g |
|--------------|--------------|----|----|----|----|----|------------------|----|-----|
| Y335040.0001 | Y335040.AM08 | 40 | 14 | 25 | 14 | 11 | M8 | 15 | 25 |
| Y335050.0001 | Y335050.AM10 | 50 | 18 | 32 | 20 | 12 | M10 | 18 | 40 |
| Y335063.0001 | Y335063.AM12 | 63 | 20 | 40 | 25 | 15 | M12 | 22 | 90 |
| Y335080.0001 | Y335080.AM16 | 80 | 25 | 50 | 30 | 20 | M16 | 28 | 180 |

Versie Y335 L: Gepolijst spiegeloppervlak

| Code | Art. | D | d | H | m | c | d1 _{6H} | Q | g |
|--------------|---------------|----|----|----|----|----|------------------|----|-----|
| Y335040.0002 | Y335040.AM08L | 40 | 14 | 25 | 14 | 11 | M8 | 15 | 25 |
| Y335050.0002 | Y335050.AM10L | 50 | 18 | 32 | 20 | 12 | M10 | 18 | 40 |
| Y335063.0002 | Y335063.AM12L | 63 | 20 | 40 | 25 | 15 | M12 | 22 | 90 |
| Y335080.0002 | Y335080.AM16L | 80 | 25 | 50 | 30 | 20 | M16 | 28 | 180 |
| Y336063.0004 | Y336063.AM12L | 63 | 20 | 40 | 21 | 19 | M12 | 22 | 107 |
| Y336080.0002 | Y336080.AM12L | 80 | 25 | 50 | 25 | 25 | M12 | 28 | 320 |

F186

KRUISKNOP MET BLINDE DRAADBUS



Materiaal:

Versterkte polyamide.
Bestand tegen oliën en vetten.

Oppervlak:

Gesatineerd.

Kleur:

Zwart (RAL 9011).

Inzetstuk:

Versie F186:

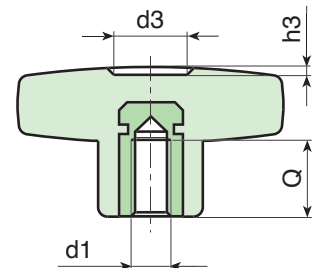
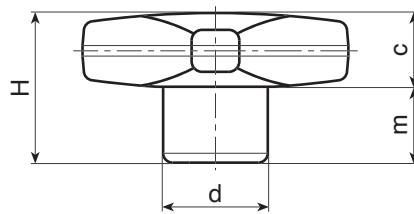
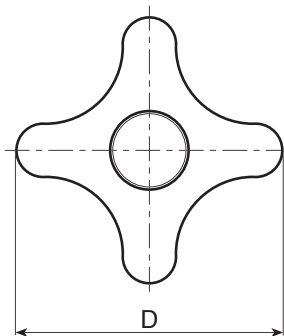
Bus met blinde schroefdraadboring in messing (schroefdraad tolerantie 6H).

Versie F186CIN:

Bus met blinde schroefdraadboring in RVS (AISI 303) (schroefdraad tolerantie 6H).

Speciale verzoeken:

- Op aanvraag en voor grote hoeveelheden kunnen de inzetstukken worden geleverd in verschillende materialen.
- Op aanvraag en voor grote hoeveelheden zijn de kleuren uit de kleurentabel leverbaar (let op: beperkt gamma) [pag. 959].



Versie F186: met messing inzetstuk.

| Code | Art. | D | H | d | c | m | d3 | h3 | d1 _{6H} | Q | g |
|-------------|---------------|----|------|----|------|------|----|-----|------------------|----|------|
| F18632.0001 | F18632.TM0401 | 32 | 23 | 15 | 11 | 12 | 11 | 1.5 | M4 | 7 | 11 |
| F18632.0004 | F18632.TM0501 | 32 | 23 | 15 | 11 | 12 | 11 | 1.5 | M5 | 14 | 11.5 |
| F18632.0008 | F18632.TM0601 | 32 | 23 | 15 | 11 | 12 | 11 | 1.5 | M6 | 10 | 12 |
| F18632.0012 | F18632.TM0801 | 32 | 23 | 15 | 11 | 12 | 11 | 1.5 | M8 | 14 | 12.5 |
| F18632.0014 | F18632.TM1001 | 32 | 23 | 15 | 11 | 12 | 11 | 1.5 | M10 | 14 | 13 |
| F18640.0002 | F18640.TM0501 | 40 | 24.5 | 16 | 12 | 12.5 | 13 | 1.5 | M5 | 14 | 14 |
| F18640.0005 | F18640.TM0601 | 40 | 24.5 | 16 | 12 | 12.5 | 13 | 1.5 | M6 | 16 | 15 |
| F18640.0009 | F18640.TM0801 | 40 | 24.5 | 16 | 12 | 12.5 | 13 | 1.5 | M8 | 14 | 16 |
| F18640.0014 | F18640.TM1001 | 40 | 24.5 | 16 | 12 | 12.5 | 13 | 1.5 | M10 | 14 | 17 |
| F18650.0003 | F18650.TM0601 | 50 | 29 | 20 | 14 | 15 | 14 | 2 | M6 | 16 | 25 |
| F18650.0007 | F18650.TM0801 | 50 | 29 | 20 | 14 | 15 | 14 | 2 | M8 | 14 | 26 |
| F18650.0012 | F18650.TM1001 | 50 | 29 | 20 | 14 | 15 | 14 | 2 | M10 | 14 | 27 |
| F18650.0017 | F18650.TM1201 | 50 | 29 | 20 | 14 | 15 | 14 | 2 | M12 | 18 | 29 |
| F18660.0001 | F18660.TM0801 | 60 | 34 | 24 | 15.5 | 18.5 | 18 | 2 | M8 | 19 | 40 |
| F18660.0005 | F18660.TM1001 | 60 | 34 | 24 | 15.5 | 18.5 | 18 | 2 | M10 | 21 | 43 |
| F18660.0009 | F18660.TM1201 | 60 | 34 | 24 | 15.5 | 18.5 | 18 | 2 | M12 | 18 | 44 |
| F18660.0013 | F18660.TM1401 | 60 | 34 | 24 | 15.5 | 18.5 | 18 | 2 | M14 | 19 | 47 |

Versie F186CIN: met inzetstuk in RVS (AISI 303).



| Code | Art. | D | H | d | c | m | d3 | h3 | d1 _{6H} | Q | g |
|-------------|------------------|----|------|----|------|------|----|-----|------------------|----|------|
| F18632.0006 | F18632.TM0501CIN | 32 | 23 | 15 | 11 | 12 | 11 | 1.5 | M5 | 14 | 11.5 |
| F18632.0010 | F18632.TM0601CIN | 32 | 23 | 15 | 11 | 12 | 11 | 1.5 | M6 | 10 | 12 |
| F18632.0013 | F18632.TM0801CIN | 32 | 23 | 15 | 11 | 12 | 11 | 1.5 | M8 | 14 | 12.5 |
| F18640.0007 | F18640.TM0601CIN | 40 | 24.5 | 16 | 12 | 12.5 | 13 | 1.5 | M6 | 16 | 15 |
| F18640.0011 | F18640.TM0801CIN | 40 | 24.5 | 16 | 12 | 12.5 | 13 | 1.5 | M8 | 14 | 16 |
| F18640.0015 | F18640.TM1001CIN | 40 | 24.5 | 16 | 12 | 12.5 | 13 | 1.5 | M10 | 14 | 17 |
| F18650.0009 | F18650.TM0801CIN | 50 | 29 | 20 | 14 | 15 | 14 | 2 | M8 | 14 | 26 |
| F18650.0014 | F18650.TM1001CIN | 50 | 29 | 20 | 14 | 15 | 14 | 2 | M10 | 14 | 27 |
| F18650.0018 | F18650.TM1201CIN | 50 | 29 | 20 | 14 | 15 | 14 | 2 | M12 | 18 | 29 |
| F18660.0003 | F18660.TM0801CIN | 60 | 34 | 24 | 15.5 | 18.5 | 18 | 2 | M8 | 19 | 40 |
| F18660.0007 | F18660.TM1001CIN | 60 | 34 | 24 | 15.5 | 18.5 | 18 | 2 | M10 | 21 | 43 |
| F18660.0011 | F18660.TM1201CIN | 60 | 34 | 24 | 15.5 | 18.5 | 18 | 2 | M12 | 18 | 44 |



F186CAT



KRUISKNOP MET BORGKABEL EN BLINDE DRAADBUS

Materiaal:

Versterkte polyamide.
Bestand tegen oliën en vetten.

Oppervlak:

Gesatineerd.

Kleur:

Zwart (RAL 9011).

Inzetstuk:

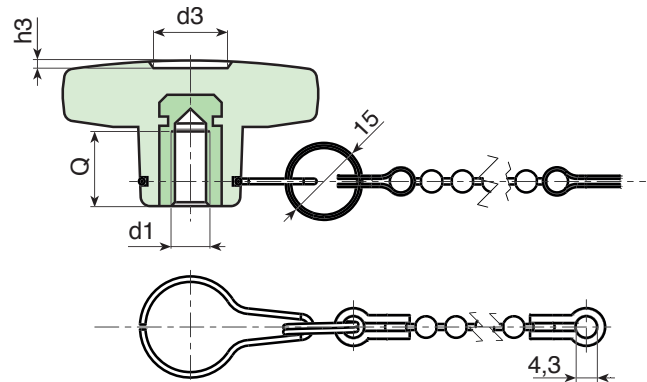
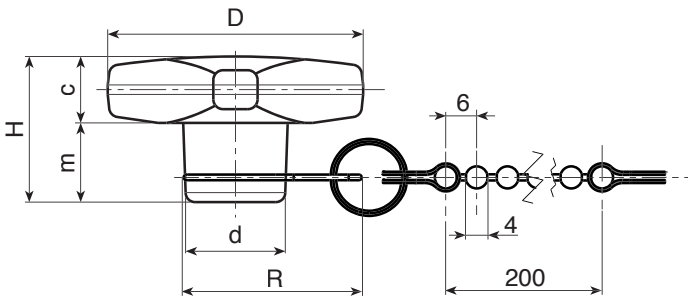
Bus met blinde schroefdraadboring in messing (schroefdraad tolerantie 6H).

Borgkabel:

Kabel in zwart polyacetaal (POM). Koppelstuk, borgring en -haak aan naaf in harmonisch RVS (AISI 302).

Speciale verzoeken:

- Op aanvraag en voor grote hoeveelheden kunnen de inzetstukken worden geleverd in verschillende materialen.
- Op aanvraag kan de kabel worden geleverd met een gepersonaliseerde lengte.
- Op aanvraag en voor grote hoeveelheden zijn de kleuren uit de kleurentabel leverbaar (let op: beperkt gamma) [pag. 959].



| Code | Art. | D | H | d | R | c | m | d3 | h3 | d1 _{6H} | Q | g |
|-------------|------------------|----|------|----|----|------|------|----|-----|------------------|----|------|
| F18632.0002 | F18632.TM0401CAT | 32 | 23 | 15 | 32 | 11 | 12 | 11 | 1.5 | M4 | 7 | 14 |
| F18632.0005 | F18632.TM0501CAT | 32 | 23 | 15 | 32 | 11 | 12 | 11 | 1.5 | M5 | 14 | 14.5 |
| F18632.0009 | F18632.TM0601CAT | 32 | 23 | 15 | 32 | 11 | 12 | 11 | 1.5 | M6 | 10 | 15 |
| F18640.0003 | F18640.TM0501CAT | 40 | 24.5 | 16 | 33 | 12 | 12.5 | 13 | 1.5 | M5 | 14 | 17 |
| F18640.0006 | F18640.TM0601CAT | 40 | 24.5 | 16 | 33 | 12 | 12.5 | 13 | 1.5 | M6 | 16 | 18 |
| F18640.0010 | F18640.TM0801CAT | 40 | 24.5 | 16 | 33 | 12 | 12.5 | 13 | 1.5 | M8 | 14 | 19 |
| F18650.0004 | F18650.TM0601CAT | 50 | 29 | 20 | 35 | 14 | 15 | 14 | 2 | M6 | 16 | 28 |
| F18650.0008 | F18650.TM0801CAT | 50 | 29 | 20 | 35 | 14 | 15 | 14 | 2 | M8 | 14 | 29 |
| F18650.0013 | F18650.TM1001CAT | 50 | 29 | 20 | 35 | 14 | 15 | 14 | 2 | M10 | 14 | 30 |
| F18660.0002 | F18660.TM0801CAT | 60 | 34 | 24 | 38 | 15.5 | 18.5 | 18 | 2 | M8 | 19 | 43 |
| F18660.0006 | F18660.TM1001CAT | 60 | 34 | 24 | 38 | 15.5 | 18.5 | 18 | 2 | M10 | 21 | 46 |
| F18660.0010 | F18660.TM1201CAT | 60 | 34 | 24 | 38 | 15.5 | 18.5 | 18 | 2 | M12 | 18 | 47 |

F187

KRUISKNOP MET GLADDE BUS



PA6
+G.F.

UL94
HB

RoHS
COMPLIANT

Materiaal:

Versterkte polyamide.
Bestand tegen oliën en vetten.

Oppervlak:

Gesatineerd.

Kleur:

Zwart (RAL 9011).

Inzetstuk:

Blinde messing bus met gladde boring (tolerantie boring H7).

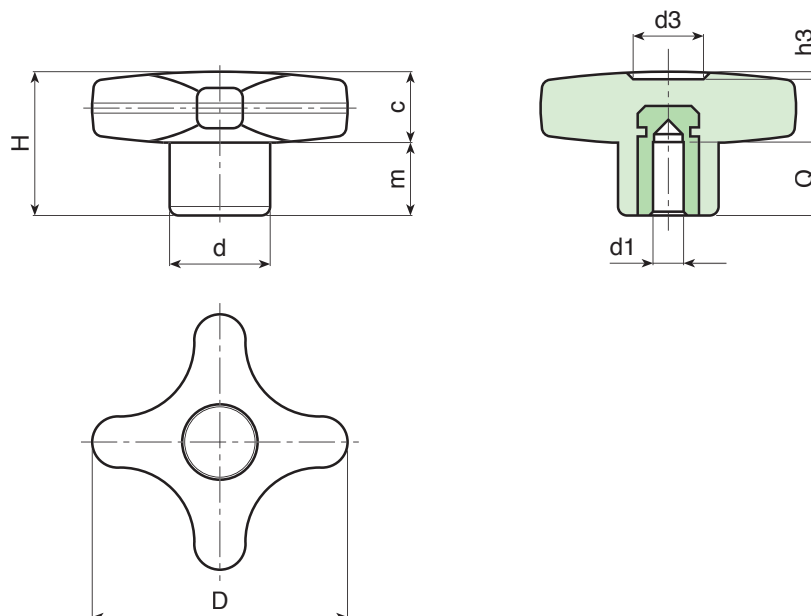
OPGELET: boring kan niet worden verbreed.

Speciale verzoeken:

- Op aanvraag en voor grote hoeveelheden kunnen de inzetstukken worden geleverd in verschillende materialen.
- Op aanvraag en voor grote hoeveelheden zijn de kleuren uit de kleurentabel leverbaar (let op: beperkt gamma) [pag. 959].



06



| Code | Art. | D | H | d | c | m | d3 | h3 | d1 _{H7} | Q | g |
|-------------|---------------|----|------|----|------|------|----|-----|------------------|----|----|
| F18732.0001 | F18732.TD0601 | 32 | 23 | 15 | 11 | 12 | 11 | 1.5 | 6 | 15 | 13 |
| F18732.0002 | F18732.TD0801 | 32 | 23 | 15 | 11 | 12 | 11 | 1.5 | 8 | 15 | 14 |
| F18740.0004 | F18740.TD0601 | 40 | 24.5 | 16 | 12 | 12.5 | 13 | 1.5 | 6 | 15 | 18 |
| F18740.0001 | F18740.TD0801 | 40 | 24.5 | 16 | 12 | 12.5 | 13 | 1.5 | 8 | 15 | 21 |
| F18740.0002 | F18740.TD1001 | 40 | 24.5 | 16 | 12 | 12.5 | 13 | 1.5 | 10 | 17 | 20 |
| F18750.0001 | F18750.TD0601 | 50 | 29 | 20 | 14 | 15 | 14 | 2 | 6 | 15 | 29 |
| F18750.0002 | F18750.TD0801 | 50 | 29 | 20 | 14 | 15 | 14 | 2 | 8 | 15 | 31 |
| F18750.0005 | F18750.TD1001 | 50 | 29 | 20 | 14 | 15 | 14 | 2 | 10 | 17 | 32 |
| F18760.0001 | F18760.TD0801 | 60 | 34 | 24 | 15.5 | 18.5 | 18 | 2 | 8 | 18 | 70 |
| F18760.0002 | F18760.TD1001 | 60 | 34 | 24 | 15.5 | 18.5 | 18 | 2 | 10 | 25 | 65 |
| F18760.0003 | F18760.TD1201 | 60 | 34 | 24 | 15.5 | 18.5 | 18 | 2 | 12 | 22 | 60 |

F188

KRUISKNOP MET DOORLOPENDE DRAADBUS



Materiaal:

Versterkte polyamide.

Bestand tegen oliën en vetten.

Oppervlak:

Gesatineerd.

Kleur:

Zwart (RAL 9011).

Inzetstuk:

Versie F188:

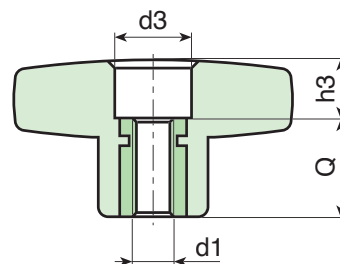
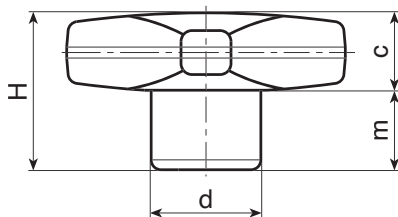
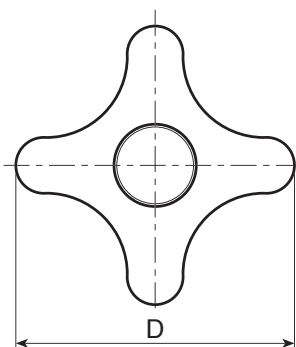
Bus met doorlopende schroefdraadboring in messing (schroefdraad tolerantie 6H).

Versie F188PIN:

Bus met doorlopende schroefdraadboring in RVS (AISI 303) (schroefdraad tolerantie 6H).

Speciale verzoeken:

- Op aanvraag en voor grote hoeveelheden kunnen de inzetstukken worden geleverd in verschillende materialen.
- Op aanvraag en voor grote hoeveelheden zijn de kleuren uit de kleurentabel leverbaar (let op: beperkt gamma) [pag. 959].



Versie F188: met messing inzetstuk.

| Code | Art. | D | H | d | c | m | d3 | h3 | d1 _{6H} | Q | g |
|-------------|---------------|----|------|----|------|------|----|-----|------------------|----|------|
| F18832.0001 | F18832.TM0401 | 32 | 23 | 15 | 11 | 11 | 10 | 5 | M4 | 18 | 9 |
| F18832.0004 | F18832.TM0501 | 32 | 23 | 15 | 11 | 11 | 10 | 5 | M5 | 18 | 10 |
| F18832.0008 | F18832.TM0601 | 32 | 23 | 15 | 11 | 11 | 10 | 5 | M6 | 18 | 10.5 |
| F18832.0013 | F18832.TM0801 | 32 | 23 | 15 | 11 | 11 | 10 | 5 | M8 | 18 | 11 |
| F18840.0002 | F18840.TM0601 | 40 | 24.5 | 16 | 12 | 12.5 | 12 | 6.5 | M6 | 18 | 13 |
| F18840.0007 | F18840.TM0801 | 40 | 24.5 | 16 | 12 | 12.5 | 12 | 6.5 | M8 | 18 | 15 |
| F18840.0013 | F18840.TM1001 | 40 | 24.5 | 16 | 12 | 12.5 | 12 | 6.5 | M10 | 18 | 16 |
| F18850.0001 | F18850.TM0601 | 50 | 29 | 20 | 14 | 15 | 14 | 11 | M6 | 18 | 23 |
| F18850.0004 | F18850.TM0801 | 50 | 29 | 20 | 14 | 15 | 14 | 11 | M8 | 18 | 24 |
| F18850.0008 | F18850.TM1001 | 50 | 29 | 20 | 14 | 15 | 14 | 11 | M10 | 18 | 25 |
| F18850.0012 | F18850.TM1201 | 50 | 29 | 20 | 14 | 15 | 14 | 11 | M12 | 18 | 26 |
| F18860.0001 | F18860.TM0801 | 60 | 34 | 24 | 15.5 | 18.5 | 16 | 16 | M8 | 18 | 34 |
| F18860.0005 | F18860.TM1001 | 60 | 34 | 24 | 15.5 | 18.5 | 16 | 16 | M10 | 18 | 38 |
| F18860.0009 | F18860.TM1201 | 60 | 34 | 24 | 15.5 | 18.5 | 16 | 16 | M12 | 18 | 40 |
| F18860.0013 | F18860.TM1401 | 60 | 34 | 24 | 15.5 | 18.5 | 16 | 16 | M14 | 18 | 45 |

Versie F188PIN: met inzetstuk in RVS (AISI 303).

INOX

| Code | Art. | D | H | d | c | m | d3 | h3 | d1 _{6H} | Q | g |
|-------------|------------------|----|------|----|------|------|----|-----|------------------|----|------|
| F18832.0006 | F18832.TM0501PIN | 32 | 23 | 15 | 11 | 11 | 10 | 5 | M5 | 18 | 10 |
| F18832.0010 | F18832.TM0601PIN | 32 | 23 | 15 | 11 | 11 | 10 | 5 | M6 | 18 | 10.5 |
| F18832.0014 | F18832.TM0801PIN | 32 | 23 | 15 | 11 | 11 | 10 | 5 | M8 | 18 | 11 |
| F18840.0004 | F18840.TM0601PIN | 40 | 24.5 | 16 | 12 | 12.5 | 12 | 6.5 | M6 | 18 | 13 |
| F18840.0009 | F18840.TM0801PIN | 40 | 24.5 | 16 | 12 | 12.5 | 12 | 6.5 | M8 | 18 | 15 |
| F18840.0014 | F18840.TM1001PIN | 40 | 24.5 | 16 | 12 | 12.5 | 12 | 6.5 | M10 | 18 | 16 |
| F18850.0006 | F18850.TM0801PIN | 50 | 29 | 20 | 14 | 15 | 14 | 11 | M8 | 18 | 24 |
| F18850.0010 | F18850.TM1001PIN | 50 | 29 | 20 | 14 | 15 | 14 | 11 | M10 | 18 | 25 |
| F18850.0013 | F18850.TM1201PIN | 50 | 29 | 20 | 14 | 15 | 14 | 11 | M12 | 18 | 26 |
| F18860.0003 | F18860.TM0801PIN | 60 | 34 | 24 | 15.5 | 18.5 | 16 | 16 | M8 | 18 | 34 |
| F18860.0007 | F18860.TM1001PIN | 60 | 34 | 24 | 15.5 | 18.5 | 16 | 16 | M10 | 18 | 38 |
| F18860.0011 | F18860.TM1201PIN | 60 | 34 | 24 | 15.5 | 18.5 | 16 | 16 | M12 | 18 | 40 |



F188CAT



PA6
+G.F.

UL94
HB

RoHS
COMPLIANT

KRUISKNOP MET BORGKABEL EN DOORLOPENDE DRAADBUS

Materiaal:

Versterkte polyamide.
Bestand tegen oliën en vetten.

Oppervlak:

Gesatineerd.

Kleur:

Zwart (RAL 9011).

Inzetstuk:

Bus met doorlopende schroefdraadboring in messing (schroefdraad tolerantie 6H).

Borgkabel:

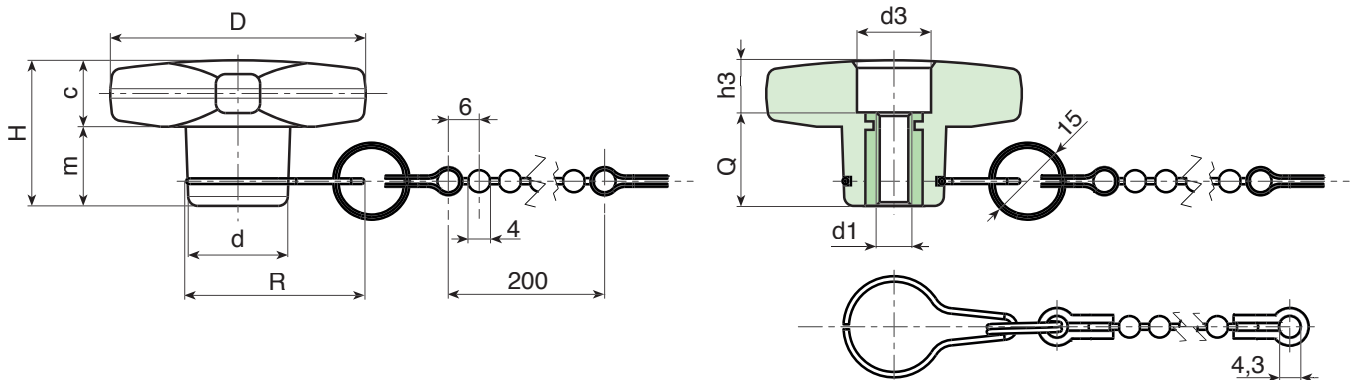
Kabel in zwart polyacetaal (POM). Koppelstuk, borgring en -haak aan naaf in harmonisch RVS (AISI 302).

Speciale verzoeken:

- Op aanvraag en voor grote hoeveelheden kunnen de inzetstukken worden geleverd in verschillende materialen.
- Op aanvraag kan de kabel worden geleverd met een gepersonaliseerde lengte.
- Op aanvraag en voor grote hoeveelheden zijn de kleuren uit de kleurentabel leverbaar (let op: beperkt gamma) [pag. 959].



06



| Code | Art. | D | H | d | R | c | m | d3 | h3 | d1 _{6H} | Q | g |
|-------------|------------------|----|------|----|----|------|------|----|-----|------------------|----|------|
| F18832.0002 | F18832.TM0401CAT | 32 | 23 | 15 | 32 | 11 | 11 | 10 | 5 | M4 | 18 | 12 |
| F18832.0005 | F18832.TM0501CAT | 32 | 23 | 15 | 32 | 11 | 11 | 10 | 5 | M5 | 18 | 13 |
| F18832.0009 | F18832.TM0601CAT | 32 | 23 | 15 | 32 | 11 | 11 | 10 | 5 | M6 | 18 | 13.5 |
| F18840.0003 | F18840.TM0601CAT | 40 | 24.5 | 16 | 33 | 12 | 12.5 | 12 | 6.5 | M6 | 18 | 16 |
| F18840.0008 | F18840.TM0801CAT | 40 | 24.5 | 16 | 33 | 12 | 12.5 | 12 | 6.5 | M8 | 18 | 18 |
| F18850.0002 | F18850.TM0601CAT | 50 | 29 | 20 | 35 | 14 | 15 | 14 | 11 | M6 | 18 | 26 |
| F18850.0005 | F18850.TM0801CAT | 50 | 29 | 20 | 35 | 14 | 15 | 14 | 11 | M8 | 18 | 27 |
| F18850.0009 | F18850.TM1001CAT | 50 | 29 | 20 | 35 | 14 | 15 | 14 | 11 | M10 | 18 | 28 |
| F18860.0002 | F18860.TM0801CAT | 60 | 34 | 24 | 38 | 15.5 | 18.5 | 16 | 16 | M8 | 18 | 37 |
| F18860.0006 | F18860.TM1001CAT | 60 | 34 | 24 | 38 | 15.5 | 18.5 | 16 | 16 | M10 | 18 | 41 |
| F18860.0010 | F18860.TM1201CAT | 60 | 34 | 24 | 38 | 15.5 | 18.5 | 16 | 16 | M12 | 18 | 43 |

F189

KRUISKNOP MET DRAADEIND



Materiaal:

Versterkte polyamide.

Bestand tegen oliën en vetten.

Oppervlak:

Gesatineerd.

Kleur:

Zwart (RAL 9011).

Inzetstuk:

F189:

Draadeind in verzinkt staal (schroefdraad tolerantie 6g).

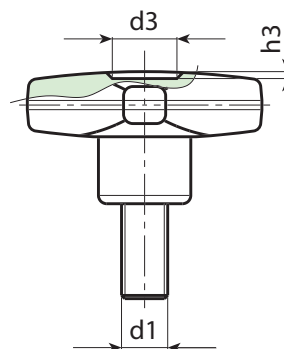
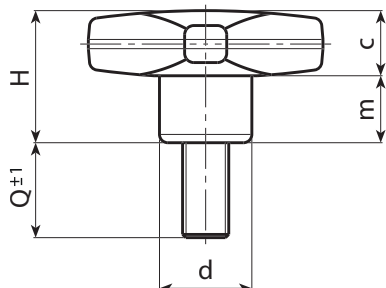
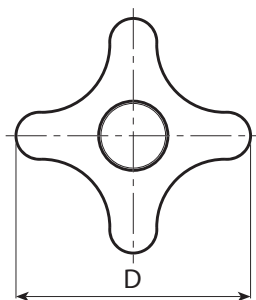
F189CIN:

Draadeind in RVS (AISI 304) (schroefdraad tolerantie 6g).



Speciale verzoeken:

- Op aanvraag en voor grote hoeveelheden zijn de inzetstukken leverbaar met gepersonaliseerde lengte.
- Op aanvraag en voor grote hoeveelheden kunnen de inzetstukken worden geleverd in verschillende materialen.
- Op aanvraag en voor grote hoeveelheden zijn de kleuren uit de kleurentabel leverbaar (let op: beperkt gamma) [pag. 959].



Versie F189: draadeind in verzinkt staal.

| Code | Art. | D | H | d | c | m | d3 | h3 | LM | d1 _{6g} | Q | g |
|-------------|------------------|----|------|----|----|------|------|-----|----|------------------|----|------|
| F18932.0004 | F18932.TM05X1601 | 32 | 23 | 15 | 11 | 11 | 9 | 1.5 | 80 | M5 | 16 | 14 |
| F18932.0008 | F18932.TM05X2001 | 32 | 23 | 15 | 11 | 11 | 9 | 1.5 | 80 | M5 | 20 | 15 |
| F18932.0012 | F18932.TM05X3001 | 32 | 23 | 15 | 11 | 11 | 9 | 1.5 | 80 | M5 | 30 | 16 |
| F18932.0020 | F18932.TM06X1601 | 32 | 23 | 15 | 11 | 11 | 9 | 1.5 | 80 | M6 | 16 | 15 |
| F18932.0024 | F18932.TM06X2001 | 32 | 23 | 15 | 11 | 11 | 9 | 1.5 | 80 | M6 | 20 | 16 |
| F18932.0029 | F18932.TM06X3001 | 32 | 23 | 15 | 11 | 11 | 9 | 1.5 | 80 | M6 | 30 | 17 |
| F18932.0037 | F18932.TM08X1601 | 32 | 23 | 15 | 11 | 11 | 9 | 1.5 | 80 | M8 | 16 | 19 |
| F18932.0040 | F18932.TM08X2001 | 32 | 23 | 15 | 11 | 11 | 9 | 1.5 | 80 | M8 | 20 | 21 |
| F18932.0043 | F18932.TM08X3001 | 32 | 23 | 15 | 11 | 11 | 9 | 1.5 | 80 | M8 | 30 | 23 |
| F18932.0046 | F18932.TM08X4001 | 32 | 23 | 15 | 11 | 11 | 9 | 1.5 | 80 | M8 | 40 | 25 |
| F18932.0049 | F18932.TM10X2001 | 32 | 23 | 15 | 11 | 11 | 9 | 1.5 | 80 | M10 | 20 | 24 |
| F18932.0052 | F18932.TM10X3001 | 32 | 23 | 15 | 11 | 11 | 9 | 1.5 | 80 | M10 | 30 | 27 |
| F18932.0056 | F18932.TM10X4001 | 32 | 23 | 15 | 11 | 11 | 9 | 1.5 | 80 | M10 | 40 | 30 |
| F18940.0003 | F18940.TM06X1501 | 40 | 24.5 | 17 | 12 | 12.5 | 12 | 1 | 80 | M6 | 15 | 20 |
| F18940.0009 | F18940.TM06X2001 | 40 | 24.5 | 17 | 12 | 12.5 | 12 | 1 | 80 | M6 | 20 | 20 |
| F18940.0016 | F18940.TM06X3001 | 40 | 24.5 | 17 | 12 | 12.5 | 12 | 1 | 80 | M6 | 30 | 21 |
| F18940.0022 | F18940.TM06X4001 | 40 | 24.5 | 17 | 12 | 12.5 | 12 | 1 | 80 | M6 | 40 | 22 |
| F18940.0025 | F18940.TM06X5001 | 40 | 24.5 | 17 | 12 | 12.5 | 12 | 1 | 80 | M6 | 50 | 25 |
| F18940.0033 | F18940.TM08X1601 | 40 | 24.5 | 17 | 12 | 12.5 | 12 | 1 | 80 | M8 | 16 | 22 |
| F18940.0037 | F18940.TM08X2001 | 40 | 24.5 | 17 | 12 | 12.5 | 12 | 1 | 80 | M8 | 20 | 24 |
| F18940.0042 | F18940.TM08X3001 | 40 | 24.5 | 17 | 12 | 12.5 | 12 | 1 | 80 | M8 | 30 | 29 |
| F18940.0050 | F18940.TM08X4001 | 40 | 24.5 | 17 | 12 | 12.5 | 12 | 1 | 80 | M8 | 40 | 33 |
| F18940.0058 | F18940.TM08X5001 | 40 | 24.5 | 17 | 12 | 12.5 | 12 | 1 | 80 | M8 | 50 | 37 |
| F18940.0068 | F18940.TM10X1501 | 40 | 24.5 | 17 | 12 | 12.5 | 12 | 1 | 80 | M10 | 15 | 28,5 |
| F18940.0070 | F18940.TM10X2001 | 40 | 24.5 | 17 | 12 | 12.5 | 12 | 1 | 80 | M10 | 20 | 30 |
| F18940.0074 | F18940.TM10X3001 | 40 | 24.5 | 17 | 12 | 12.5 | 12 | 1 | 80 | M10 | 30 | 35 |
| F18940.0079 | F18940.TM10X5001 | 40 | 24.5 | 17 | 12 | 12.5 | 12 | 1 | 80 | M10 | 50 | 47 |
| F18950.0010 | F18950.TM08X2001 | 50 | 29 | 20 | 14 | 15 | 14.5 | 1.5 | 80 | M8 | 20 | 38 |
| F18950.0015 | F18950.TM08X3001 | 50 | 29 | 20 | 14 | 15 | 14.5 | 1.5 | 80 | M8 | 30 | 42 |
| F18950.0021 | F18950.TM08X4001 | 50 | 29 | 20 | 14 | 15 | 14.5 | 1.5 | 80 | M8 | 40 | 46 |

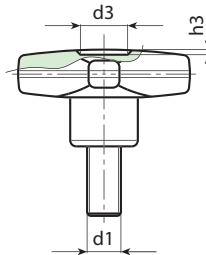
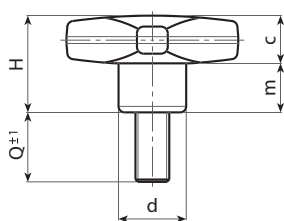
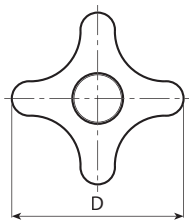
LM = maximumlengte die kan geperst worden.

Draadeind met gepersonaliseerde lengte op aanvraag leverbaar vanaf 150 stuks.



F189

KRUISKNOP MET DRAADEIND



06

Versie F189: draadeind in verzinkt staal.

| Code | Art. | D | H | d | c | m | d3 | h3 | LM | d1 _{6g} | Q | g |
|-------------|------------------|----|----|----|------|------|------|-----|----|------------------|----|------|
| F18950.0033 | F18950.TM10X2001 | 50 | 29 | 20 | 14 | 15 | 14.5 | 1.5 | 80 | M10 | 20 | 49 |
| F18950.0037 | F18950.TM10X3001 | 50 | 29 | 20 | 14 | 15 | 14.5 | 1.5 | 80 | M10 | 30 | 55 |
| F18950.0042 | F18950.TM10X4001 | 50 | 29 | 20 | 14 | 15 | 14.5 | 1.5 | 80 | M10 | 40 | 61 |
| F18950.0045 | F18950.TM10X5001 | 50 | 29 | 20 | 14 | 15 | 14.5 | 1.5 | 80 | M10 | 50 | 65 |
| F18950.0055 | F18950.TM12X3001 | 50 | 29 | 20 | 14 | 15 | 14.5 | 1.5 | 80 | M12 | 30 | 57 |
| F18950.0059 | F18950.TM12X5001 | 50 | 29 | 20 | 14 | 15 | 14.5 | 1.5 | 80 | M12 | 50 | 70 |
| F18960.0008 | F18960.TM08X1501 | 60 | 34 | 24 | 15.5 | 18.5 | 18 | 1.5 | 80 | M8 | 15 | 45,5 |
| F18960.0010 | F18960.TM08X2001 | 60 | 34 | 24 | 15.5 | 18.5 | 18 | 1.5 | 80 | M8 | 20 | 47 |
| F18960.0013 | F18960.TM08X3001 | 60 | 34 | 24 | 15.5 | 18.5 | 18 | 1.5 | 80 | M8 | 30 | 50 |
| F18960.0016 | F18960.TM08X4001 | 60 | 34 | 24 | 15.5 | 18.5 | 18 | 1.5 | 80 | M8 | 40 | 53 |
| F18960.0021 | F18960.TM10X2001 | 60 | 34 | 24 | 15.5 | 18.5 | 18 | 1.5 | 80 | M10 | 20 | 72 |
| F18960.0026 | F18960.TM10X3001 | 60 | 34 | 24 | 15.5 | 18.5 | 18 | 1.5 | 80 | M10 | 30 | 72 |
| F18960.0030 | F18960.TM10X4001 | 60 | 34 | 24 | 15.5 | 18.5 | 18 | 1.5 | 80 | M10 | 40 | 72 |
| F18960.0034 | F18960.TM10X5001 | 60 | 34 | 24 | 15.5 | 18.5 | 18 | 1.5 | 80 | M10 | 50 | 72 |
| F18960.0041 | F18960.TM12X2001 | 60 | 34 | 24 | 15.5 | 18.5 | 18 | 1.5 | 80 | M12 | 20 | 78 |
| F18960.0045 | F18960.TM12X3001 | 60 | 34 | 24 | 15.5 | 18.5 | 18 | 1.5 | 80 | M12 | 30 | 85 |
| F18960.0049 | F18960.TM12X4001 | 60 | 34 | 24 | 15.5 | 18.5 | 18 | 1.5 | 80 | M12 | 40 | 91 |
| F18960.0052 | F18960.TM12X5001 | 60 | 34 | 24 | 15.5 | 18.5 | 18 | 1.5 | 80 | M12 | 50 | 99 |

LM = maximumlengte die kan geperst worden.

Draadeind met gepersonaliseerde lengte op aanvraag leverbaar vanaf 150 stuks.



Versie F189CIN: draadeind in RVS (AISI 303).

| Code | Art. | D | H | d | c | m | d3 | h3 | LM | d1 _{6g} | Q | g |
|-------------|---------------------|----|------|----|------|------|------|-----|----|------------------|----|------|
| F18932.0010 | F18932.TM05X2001CIN | 32 | 23 | 15 | 11 | 11 | 9 | 1.5 | 80 | M5 | 20 | 15 |
| F18932.0015 | F18932.TM05X4001CIN | 32 | 23 | 15 | 11 | 11 | 9 | 1.5 | 80 | M5 | 40 | 17 |
| F18932.0022 | F18932.TM06X1601CIN | 32 | 23 | 15 | 11 | 11 | 9 | 1.5 | 80 | M6 | 16 | 15 |
| F18932.0026 | F18932.TM06X2001CIN | 32 | 23 | 15 | 11 | 11 | 9 | 1.5 | 80 | M6 | 20 | 16 |
| F18932.0031 | F18932.TM06X3001CIN | 32 | 23 | 15 | 11 | 11 | 9 | 1.5 | 80 | M6 | 30 | 17 |
| F18932.0039 | F18932.TM08X1601CIN | 32 | 23 | 15 | 11 | 11 | 9 | 1.5 | 80 | M8 | 16 | 19 |
| F18932.0042 | F18932.TM08X2001CIN | 32 | 23 | 15 | 11 | 11 | 9 | 1.5 | 80 | M8 | 20 | 21 |
| F18932.0045 | F18932.TM08X3001CIN | 32 | 23 | 15 | 11 | 11 | 9 | 1.5 | 80 | M8 | 30 | 23 |
| F18932.0051 | F18932.TM10X2001CIN | 32 | 23 | 15 | 11 | 11 | 9 | 1.5 | 80 | M10 | 20 | 24 |
| F18940.0005 | F18940.TM06X1501CIN | 40 | 24.5 | 17 | 12 | 12.5 | 12 | 1 | 80 | M6 | 15 | 19,5 |
| F18940.0011 | F18940.TM06X2001CIN | 40 | 24.5 | 17 | 12 | 12.5 | 12 | 1 | 80 | M6 | 20 | 20 |
| F18940.0024 | F18940.TM06X4001CIN | 40 | 24.5 | 17 | 12 | 12.5 | 12 | 1 | 80 | M6 | 40 | 22 |
| F18940.0036 | F18940.TM08X1601CIN | 40 | 24.5 | 17 | 12 | 12.5 | 12 | 1 | 80 | M8 | 16 | 22 |
| F18940.0039 | F18940.TM08X2001CIN | 40 | 24.5 | 17 | 12 | 12.5 | 12 | 1 | 80 | M8 | 20 | 24 |
| F18940.0044 | F18940.TM08X3001CIN | 40 | 24.5 | 17 | 12 | 12.5 | 12 | 1 | 80 | M8 | 30 | 29 |
| F18940.0052 | F18940.TM08X4001CIN | 40 | 24.5 | 17 | 12 | 12.5 | 12 | 1 | 80 | M8 | 40 | 33 |
| F18950.0020 | F18950.TM08X3501CIN | 50 | 29 | 20 | 14 | 15 | 14.5 | 1.5 | 80 | M8 | 35 | 44 |
| F18950.0035 | F18950.TM10X2001CIN | 50 | 29 | 20 | 14 | 15 | 14.5 | 1.5 | 80 | M10 | 20 | 49 |
| F18950.0039 | F18950.TM10X3001CIN | 50 | 29 | 20 | 14 | 15 | 14.5 | 1.5 | 80 | M10 | 30 | 55 |
| F18950.0044 | F18950.TM10X4001CIN | 50 | 29 | 20 | 14 | 15 | 14.5 | 1.5 | 80 | M10 | 40 | 61 |
| F18960.0036 | F18960.TM10X5001CIN | 60 | 34 | 24 | 15.5 | 18.5 | 18 | 1.5 | 80 | M10 | 50 | 72 |
| F18960.0051 | F18960.TM12X4001CIN | 60 | 34 | 24 | 15.5 | 18.5 | 18 | 1.5 | 80 | M12 | 40 | 91 |
| F18960.0056 | F18960.TM12X6001CIN | 60 | 34 | 24 | 15.5 | 18.5 | 18 | 1.5 | 80 | M12 | 60 | 103 |

LM = maximumlengte die kan geperst worden.

Draadeind met gepersonaliseerde lengte op aanvraag leverbaar vanaf 150 stuks.



F189CAT

KRUISKNOP MET BORGKABEL EN DRAADEIND



Materiaal:

Versterkte polyamide.

Bestand tegen oliën en vetten.

Oppervlak:

Gesatineerd.

Kleur:

Zwart (RAL 9011).

Inzetstuk:

(1) Draadeind in verzinkt staal (schroefdraad tolerantie 6g).

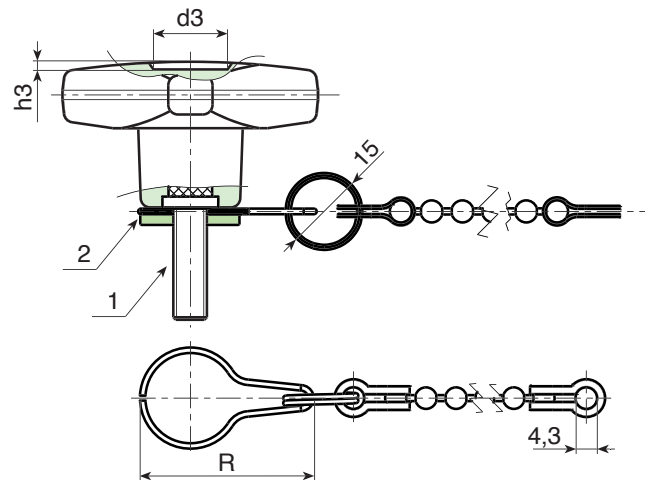
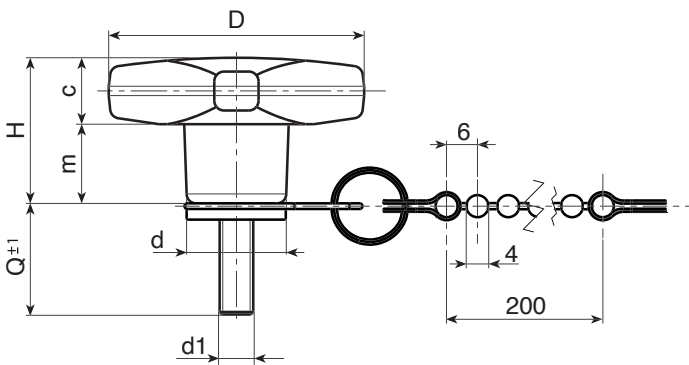
(2) Gedraaide borgring in verzinkt staal, vastgezet met schroefdraadborgmiddel en groef voor borghaak.

Borgkabel:

Kabel in zwart polyacetaal (POM). Koppelstuk, borgring en -haak aan naaf in harmonisch RVS (AISI 302).

Speciale verzoeken:

- Op aanvraag en voor grote hoeveelheden zijn de inzetstukken leverbaar met gepersonaliseerde lengte.
- Op aanvraag kan de kabel worden geleverd met een gepersonaliseerde lengte.
- Op aanvraag en voor grote hoeveelheden kunnen de inzetstukken worden geleverd in verschillende materialen.
- Op aanvraag en voor grote hoeveelheden zijn de kleuren uit de kleurentabel leverbaar (let op: beperkt gamma) [pag. 959].



| Code | Art. | D | H | d | R | c | m | d3 | h3 | LM | d1 _{6g} | Q | g |
|-------------|---------------------|----|----|----|----|----|----|----|-----|----|------------------|----|----|
| F18932.0005 | F18932.TM05X1601CAT | 32 | 23 | 15 | 32 | 11 | 11 | 9 | 1.5 | 80 | M5 | 16 | 17 |
| F18932.0009 | F18932.TM05X2001CAT | 32 | 23 | 15 | 32 | 11 | 11 | 9 | 1.5 | 80 | M5 | 20 | 18 |
| F18932.0013 | F18932.TM05X3001CAT | 32 | 23 | 15 | 32 | 11 | 11 | 9 | 1.5 | 80 | M5 | 30 | 19 |
| F18932.0021 | F18932.TM06X1601CAT | 32 | 23 | 15 | 32 | 11 | 11 | 9 | 1.5 | 80 | M6 | 16 | 18 |
| F18932.0025 | F18932.TM06X2001CAT | 32 | 23 | 15 | 32 | 11 | 11 | 9 | 1.5 | 80 | M6 | 20 | 19 |
| F18932.0030 | F18932.TM06X3001CAT | 32 | 23 | 15 | 32 | 11 | 11 | 9 | 1.5 | 80 | M6 | 30 | 21 |
| F18932.0038 | F18932.TM08X1601CAT | 32 | 23 | 15 | 32 | 11 | 11 | 9 | 1.5 | 80 | M8 | 16 | 22 |
| F18932.0041 | F18932.TM08X2001CAT | 32 | 23 | 15 | 32 | 11 | 11 | 9 | 1.5 | 80 | M8 | 20 | 24 |
| F18932.0044 | F18932.TM08X3001CAT | 32 | 23 | 15 | 32 | 11 | 11 | 9 | 1.5 | 80 | M8 | 30 | 26 |
| F18932.0047 | F18932.TM08X4001CAT | 32 | 23 | 15 | 32 | 11 | 11 | 9 | 1.5 | 80 | M8 | 40 | 28 |

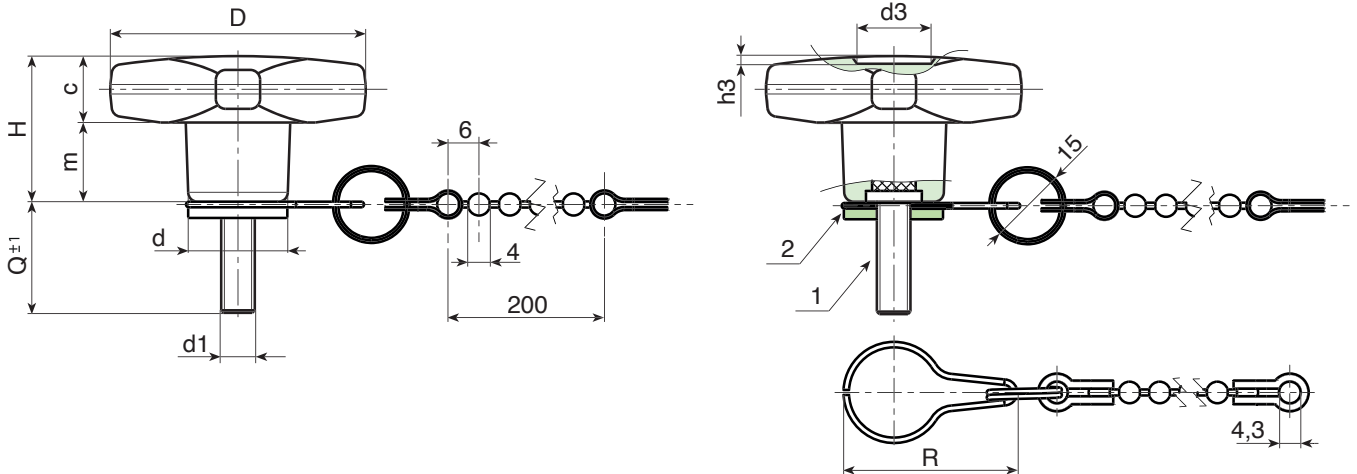
F189CAT

KRUISKNOP MET BORGKABEL EN DRAADEIND



PA6
+G.F.

UL94
HB



06

| Code | Art. | D | H | d | R | c | m | d3 | h3 | LM | d1 _{6g} | Q | g |
|-------------|---------------------|----|------|----|----|------|------|------|-----|----|------------------|----|----------|
| F18932.0050 | F18932.TM10X2001CAT | 32 | 23 | 15 | 32 | 11 | 11 | 9 | 1.5 | 80 | M10 | 20 | 27 |
| F18932.0053 | F18932.TM10X3001CAT | 32 | 23 | 15 | 32 | 11 | 11 | 9 | 1.5 | 80 | M10 | 30 | 30 |
| F18932.0057 | F18932.TM10X4001CAT | 32 | 23 | 15 | 32 | 11 | 11 | 9 | 1.5 | 80 | M10 | 40 | 33 |
| F18940.0004 | F18940.TM06X1501CAT | 40 | 24.5 | 17 | 33 | 12 | 12.5 | 12 | 1 | 80 | M6 | 15 | 23 |
| F18940.0010 | F18940.TM06X2001CAT | 40 | 24.5 | 17 | 33 | 12 | 12.5 | 12 | 1 | 80 | M6 | 20 | 23 |
| F18940.0017 | F18940.TM06X3001CAT | 40 | 24.5 | 17 | 33 | 12 | 12.5 | 12 | 1 | 80 | M6 | 30 | 24 |
| F18940.0023 | F18940.TM06X4001CAT | 40 | 24.5 | 17 | 33 | 12 | 12.5 | 12 | 1 | 80 | M6 | 40 | 25 |
| F18940.0026 | F18940.TM06X5001CAT | 40 | 24.5 | 17 | 33 | 12 | 12.5 | 12 | 1 | 80 | M6 | 50 | 28 |
| F18940.0035 | F18940.TM08X1601CAT | 40 | 24.5 | 17 | 33 | 12 | 12.5 | 12 | 1 | 80 | M8 | 16 | 25 |
| F18940.0038 | F18940.TM08X2001CAT | 40 | 24.5 | 17 | 33 | 12 | 12.5 | 12 | 1 | 80 | M8 | 20 | 27 |
| F18940.0043 | F18940.TM08X3001CAT | 40 | 24.5 | 17 | 33 | 12 | 12.5 | 12 | 1 | 80 | M8 | 30 | 32 |
| F18940.0051 | F18940.TM08X4001CAT | 40 | 24.5 | 17 | 33 | 12 | 12.5 | 12 | 1 | 80 | M8 | 40 | 36 |
| F18940.0059 | F18940.TM08X5001CAT | 40 | 24.5 | 17 | 33 | 12 | 12.5 | 12 | 1 | 80 | M8 | 50 | 40 |
| F18940.0069 | F18940.TM10X1501CAT | 40 | 24.5 | 17 | 33 | 12 | 12.5 | 12 | 1 | 80 | M10 | 15 | 31 |
| F18940.0071 | F18940.TM10X2001CAT | 40 | 24.5 | 17 | 33 | 12 | 12.5 | 12 | 1 | 80 | M10 | 20 | 33 |
| F18940.0075 | F18940.TM10X3001CAT | 40 | 24.5 | 17 | 33 | 12 | 12.5 | 12 | 1 | 80 | M10 | 30 | 38 |
| F18940.0080 | F18940.TM10X5001CAT | 40 | 24.5 | 17 | 33 | 12 | 12.5 | 12 | 1 | 80 | M10 | 50 | 50 |
| F18950.0011 | F18950.TM08X2001CAT | 50 | 29 | 20 | 35 | 14 | 15 | 14.5 | 1.5 | 80 | M8 | 20 | 41 |
| F18950.0016 | F18950.TM08X3001CAT | 50 | 29 | 20 | 35 | 14 | 15 | 14.5 | 1.5 | 80 | M8 | 30 | 45 |
| F18950.0022 | F18950.TM08X4001CAT | 50 | 29 | 20 | 35 | 14 | 15 | 14.5 | 1.5 | 80 | M8 | 40 | 49 |
| F18950.0034 | F18950.TM10X2001CAT | 50 | 29 | 20 | 35 | 14 | 15 | 14.5 | 1.5 | 80 | M10 | 20 | 52 |
| F18950.0038 | F18950.TM10X3001CAT | 50 | 29 | 20 | 35 | 14 | 15 | 14.5 | 1.5 | 80 | M10 | 30 | 58 |
| F18950.0043 | F18950.TM10X4001CAT | 50 | 29 | 20 | 35 | 14 | 15 | 14.5 | 1.5 | 80 | M10 | 40 | 64 |
| F18950.0046 | F18950.TM10X5001CAT | 50 | 29 | 20 | 35 | 14 | 15 | 14.5 | 1.5 | 80 | M10 | 50 | 68 |
| F18950.0056 | F18950.TM12X3001CAT | 50 | 29 | 20 | 35 | 14 | 15 | 14.5 | 1.5 | 80 | M12 | 30 | 60 |
| F18950.0060 | F18950.TM12X5001CAT | 50 | 29 | 20 | 35 | 14 | 15 | 14.5 | 1.5 | 80 | M12 | 50 | 73 |
| F18960.0009 | F18960.TM08X1501CAT | 60 | 34 | 24 | 38 | 15.5 | 18.5 | 18 | 1.5 | 80 | M8 | 15 | 49 |
| F18960.0011 | F18960.TM08X2001CAT | 60 | 34 | 24 | 38 | 15.5 | 18.5 | 18 | 1.5 | 80 | M8 | 20 | 50 |
| F18960.0014 | F18960.TM08X3001CAT | 60 | 34 | 24 | 38 | 15.5 | 18.5 | 18 | 1.5 | 80 | M8 | 30 | 54 |
| F18960.0017 | F18960.TM08X4001CAT | 60 | 34 | 24 | 38 | 15.5 | 18.5 | 18 | 1.5 | 80 | M8 | 40 | 57 |
| F18960.0022 | F18960.TM10X2001CAT | 60 | 34 | 24 | 38 | 15.5 | 18.5 | 18 | 1.5 | 80 | M10 | 20 | 68 |
| F18960.0027 | F18960.TM10X3001CAT | 60 | 34 | 24 | 38 | 15.5 | 18.5 | 18 | 1.5 | 80 | M10 | 30 | 72 |
| F18960.0031 | F18960.TM10X4001CAT | 60 | 34 | 24 | 38 | 15.5 | 18.5 | 18 | 1.5 | 80 | M10 | 40 | 76 |
| F18960.0035 | F18960.TM10X5001CAT | 60 | 34 | 24 | 38 | 15.5 | 18.5 | 18 | 1.5 | 80 | M10 | 50 | 68-72-76 |
| F18960.0042 | F18960.TM12X2001CAT | 60 | 34 | 24 | 38 | 15.5 | 18.5 | 18 | 1.5 | 80 | M12 | 20 | 53 |
| F18960.0046 | F18960.TM12X3001CAT | 60 | 34 | 24 | 38 | 15.5 | 18.5 | 18 | 1.5 | 80 | M12 | 30 | 90 |
| F18960.0050 | F18960.TM12X4001CAT | 60 | 34 | 24 | 38 | 15.5 | 18.5 | 18 | 1.5 | 80 | M12 | 40 | 96 |
| F18960.0053 | F18960.TM12X5001CAT | 60 | 34 | 24 | 38 | 15.5 | 18.5 | 18 | 1.5 | 80 | M12 | 50 | 104 |

LM = maximumlengte die kan geperst worden.

Draadeind met gepersonaliseerde lengte op aanvraag leverbaar vanaf 150 stuks.



F271



KRUISKNOP MET STALEN NAAF EN SCHROEFDRAADBORING MET QUICK-RELEASE-SYSTEEM

Materiaal:

Versterkte polyamide.
Bestand tegen oliën en vetten.

Oppervlak:

Gesatineerd.

Kleur:

Zwart (RAL 9011).

Inzetstuk:

F271:
Bus met doorlopende schroefdraadboring in verzinkt staal, met quick-release-groef.

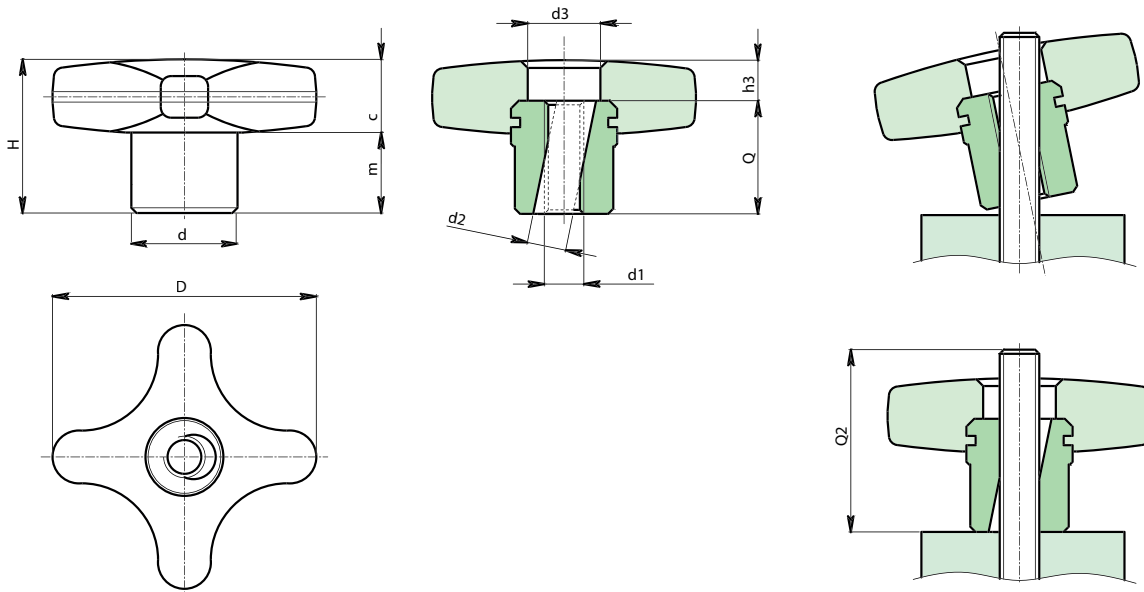
F271CIN:
Bus met doorlopende schroefdraadboring in RVS (AISI 303), met quick-release-groef.

Speciale verzoeken:

- Geen.

OPGELET:

OM DE CORRECTE WERKING VAN DE KRUISKNOP MET QUICK-RELEASE-SYSTEEM TE GARANDEREN MOET HET DRAADEIND EEN MINIMUMLENGTE Q2 HEBBEN.



Versie F271: Naaf in verzinkt staal.

| Code | Art. | D | d | d2 | d3 | H | h3 | m | c | d1 | Q | Q2 | |
|-------------|----------------|----|----|------|----|----|----|----|----|-----|----|----|----|
| F27140.0001 | F27140.TM0801P | 40 | 16 | 8.5 | 14 | 26 | 4 | 14 | 12 | M8 | 22 | 35 | 31 |
| F27150.0001 | F27150.TM1001P | 50 | 20 | 10.5 | 18 | 34 | 4 | 20 | 14 | M10 | 30 | 43 | 63 |

Versie F271 PIN: Naaf in RVS AISI 303.

| Code | Art. | D | d | d2 | d3 | H | h3 | m | c | d1 | Q | Q2 | |
|-------------|------------------|----|----|------|----|----|----|----|----|-----|----|----|----|
| F27140.0002 | F27140.TM0801PIN | 40 | 16 | 8.5 | 14 | 26 | 4 | 14 | 12 | M8 | 22 | 35 | 31 |
| F27150.0002 | F27150.TM1001PIN | 50 | 20 | 10.5 | 18 | 34 | 4 | 20 | 14 | M10 | 30 | 43 | 63 |

INOX

F269



PA6
+G.F.

UL94
HB

RoHS
COMPLIANT

KRUISKNOP MET GROTE SPANKRACHT MET DRAADBUS

Materiaal:

Versterkte polyamide.
Bestand tegen oliën en vetten.

Oppervlak:

Gesatineerd.

Kleur:

Zwart (RAL 9011).

Inzetstuk:

Bus met blinde schroefdraadboring in vernikkeld messing (schroefdraad tolerantie 6H).

Speciale verzoeken:

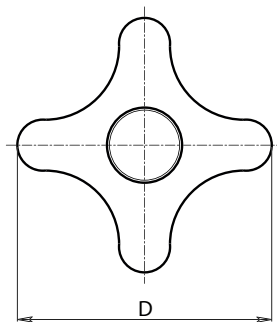
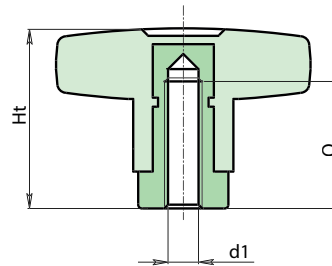
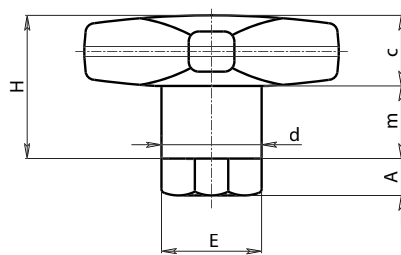
- Op aanvraag en voor grote hoeveelheden zijn de kleuren uit de kleurentabel leverbaar (let op: beperkt gamma) [pag. 959].

OPGELET:

Voor een standaard spankracht: draai aan de knop. Voor een grotere spankracht: gebruik een zeskwantsleutel om de zeskwantsmoer vast te draaien.



06



| Code | Art. | D | d | H | Ht | A | E | m | c | d1 _{6H} | Q | g |
|-------------|---------------|----|----|----|----|----|----|----|----|------------------|----|----|
| F26950.0001 | F26950.TM0601 | 50 | 18 | 29 | 39 | 10 | 17 | 15 | 14 | M6 | 25 | 72 |
| F26950.0002 | F26950.TM0801 | 50 | 18 | 29 | 39 | 10 | 17 | 15 | 14 | M8 | 25 | 67 |
| F26950.0003 | F26950.TM1001 | 50 | 18 | 29 | 39 | 10 | 17 | 15 | 14 | M10 | 25 | 60 |

F270

KRUISKNOP MET GROTE SPANKRACHT MET DRAADEIND

+135°
-30°

PA6
+G.F.

UL94
HB

RoHS
COMPLIANT

Materiaal:

Versterkte polyamide.
Bestand tegen oliën en vetten.

Oppervlak:

Gesatineerd.

Kleur:

Zwart (RAL 9011).

Inzetstuk:

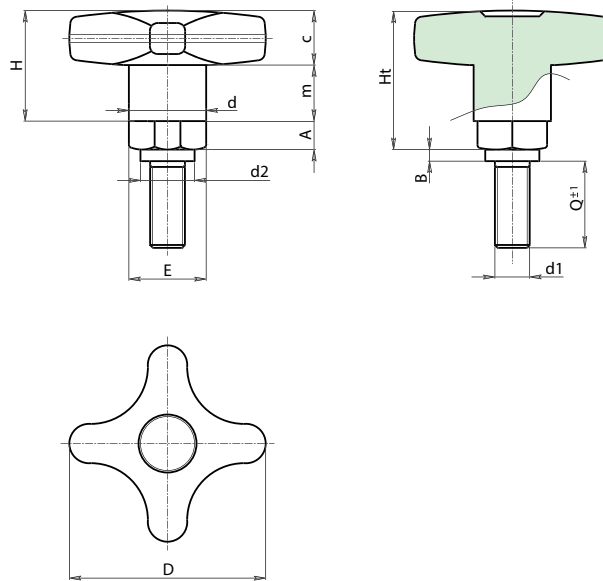
Bus met draadeind in vernikkeld messing (schroefdraad tolerantie 6g).

Speciale verzoeken:

- Op aanvraag en voor grote hoeveelheden zijn de inzetstukken leverbaar met gepersonaliseerde lengte.
- Op aanvraag en voor grote hoeveelheden zijn de kleuren uit de kleurentabel leverbaar (let op: beperkt gamma) [pag. 959].

OPGELET:

Voor een standaard spankracht: draai aan de knop. Voor een grotere spankracht: gebruik een zeskantsleutel om de zeskantsmoer vast te draaien.



| Code | Art. | D | d | d2 | H | Ht | A | B | E | m | c | d1 _{6g} | Q | g |
|-------------|------------------|----|----|----|----|----|----|---|----|----|----|------------------|----|----|
| F27050.0001 | F27050.TM10X2501 | 50 | 18 | 15 | 24 | 34 | 10 | 4 | 17 | 15 | 14 | M10 | 25 | 97 |

F286



PA6
+G.F.

UL94
HB

RoHS
COMPLIANT

KRUISKNOP MET STALEN NAAF EN SCHROEFDRAADBORING

Materiaal:

Versterkte polyamide.
Bestand tegen oliën en vetten.

Oppervlak:

Gesatineerd.

Kleur:

Zwart (RAL 9011).

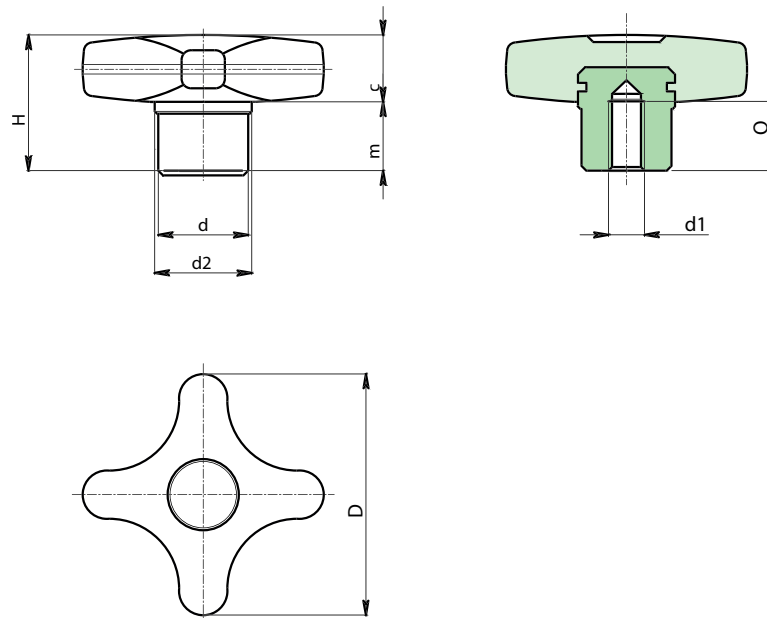
Inzetstuk:

F286:
Bus met blinde schroefdraadboring in verzinkt staal (schroefdraad tolerantie 6H).

F286CIN:
Bus met blinde schroefdraadboring in RVS (AISI 303) (schroefdraad tolerantie 6H).

Speciale verzoeken:

- Op aanvraag en voor grote hoeveelheden kunnen de inzetstukken worden geleverd met een zelf ontworpen boring d1.
- Op aanvraag en voor grote hoeveelheden zijn de kleuren uit de tabel leverbaar, pag. 959.



Versie F286: Naaf in verzinkt staal.

| Code | Art. | D | d | d2 | H | m | c | d1 _{6H} | Q | |
|-------------|---------------|----|----|----|----|----|----|------------------|----|----|
| F28632.0002 | F28632.TM0601 | 32 | 13 | 15 | 22 | 11 | 11 | M6 | 12 | 23 |
| F28640.0001 | F28640.TM0801 | 40 | 14 | 16 | 24 | 12 | 12 | M8 | 14 | 32 |
| F28650.0001 | F28650.TM1001 | 50 | 18 | 20 | 29 | 15 | 14 | M10 | 16 | 54 |
| F28660.0001 | F28660.TM1201 | 60 | 20 | 24 | 34 | 18 | 16 | M12 | 20 | 90 |

Versie F286 CIN: Naaf in RVS AISI 303.

INOX

| Code | Art. | D | d | d2 | H | m | c | d1 _{6H} | Q | |
|-------------|------------------|----|----|----|----|----|----|------------------|----|----|
| F28632.0001 | F28632.TM0601CIN | 32 | 13 | 15 | 22 | 11 | 11 | M6 | 12 | 23 |
| F28640.0002 | F28640.TM0801CIN | 40 | 14 | 16 | 24 | 12 | 12 | M8 | 14 | 32 |
| F28650.0002 | F28650.TM1001CIN | 50 | 18 | 20 | 29 | 15 | 14 | M10 | 16 | 54 |
| F28660.0002 | F28660.TM1201CIN | 60 | 20 | 24 | 34 | 18 | 16 | M12 | 20 | 90 |

F287

KRUISKNOP MET STALEN NAAF EN GLADDE BORING



Materiaal:

Versterkte polyamide.

Bestand tegen oliën en vetten.

Oppervlak:

Gesatineerd.

Kleur:

Zwart (RAL 9011).

Inzetstuk:

F287:

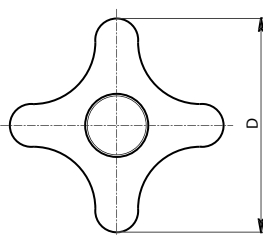
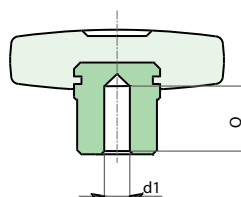
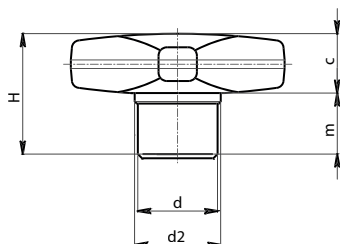
Bus met blinde gladde boring in verzinkt staal (tolerantie boring H9).

F287CIN:

Bus met blinde gladde boring in RVS (AISI 303) (tolerantie boring H9).

Speciale verzoeken:

- Op aanvraag en voor grote hoeveelheden kunnen de inzetstukken worden geleverd met een zelf ontworpen boring d1.
- Op aanvraag en voor grote hoeveelheden zijn de kleuren uit de kleurentabel leverbaar (let op: beperkt gamma) [pag. 959].



Versie F287: Naaf in verzinkt staal.

| Code | Art. | D | d | d2 | H | m | c | d1 _{H9} | Q | |
|-------------|---------------|----|----|----|----|----|----|------------------|----|----|
| F28732.0002 | F28732.TD0601 | 32 | 13 | 15 | 22 | 11 | 11 | 6 | 12 | 24 |
| F28740.0001 | F28740.TD0801 | 40 | 14 | 16 | 24 | 12 | 12 | 8 | 14 | 35 |
| F28750.0001 | F28750.TD1001 | 50 | 18 | 20 | 29 | 15 | 14 | 10 | 16 | 57 |
| F28760.0002 | F28760.TD1201 | 60 | 20 | 24 | 34 | 18 | 16 | 12 | 20 | 85 |

Versie F287 CIN: Naaf in RVS AISI 303.

INOX

| Code | Art. | D | d | d2 | H | m | c | d1 _{H9} | Q | |
|-------------|------------------|----|----|----|----|----|----|------------------|----|----|
| F28732.0001 | F28732.TD0601CIN | 32 | 13 | 15 | 22 | 11 | 11 | 6 | 12 | 24 |
| F28740.0002 | F28740.TD0801CIN | 40 | 14 | 16 | 24 | 12 | 12 | 8 | 14 | 35 |
| F28750.0002 | F28750.TD1001CIN | 50 | 18 | 20 | 29 | 15 | 14 | 10 | 16 | 57 |
| F28760.0001 | F28760.TD1201CIN | 60 | 20 | 24 | 34 | 18 | 16 | 12 | 20 | 85 |



F288



KRUISKNOP MET STALEN NAAF EN DOORLOPENDE SCHROEFDRAADBORING

Materiaal:

Versterkte polyamide.
Bestand tegen oliën en vetten.

Oppervlak:

Gesatineerd.

Kleur:

Zwart (RAL 9011).

Inzetstuk:

F288:
Bus met doorlopende schroefdraadboring in verzinkt staal (schroefdraad tolerantie 6H).

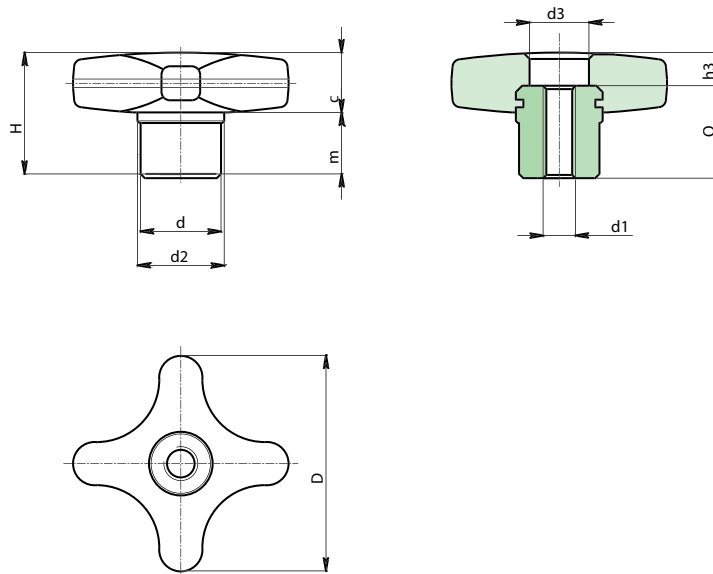
F288PIN:
Bus met doorlopende schroefdraadboring in RVS (AISI 303) (schroefdraad tolerantie 6H).

Speciale verzoeken:

- Op aanvraag en voor grote hoeveelheden kunnen de inzetstukken worden geleverd met een zelf ontworpen boring d1.
- Op aanvraag en voor grote hoeveelheden zijn de kleuren uit de kleurentabel leverbaar (let op: beperkt gamma) [pag. 959].



06



Versie F288: Naaf in verzinkt staal.

| Code | Art. | D | d | d2 | d3 | H | h3 | m | c | d1 _{6H} | Q | |
|-------------|---------------|----|----|----|----|----|----|----|----|------------------|----|----|
| F28832.0001 | F28832.TM0601 | 32 | 13 | 15 | 8 | 22 | 4 | 11 | 11 | M6 | 18 | 21 |
| F28840.0001 | F28840.TM0801 | 40 | 14 | 16 | 11 | 24 | 6 | 12 | 12 | M8 | 18 | 28 |
| F28850.0001 | F28850.TM1001 | 50 | 18 | 20 | 14 | 29 | 7 | 15 | 14 | M10 | 22 | 49 |
| F28860.0001 | F28860.TM1201 | 60 | 20 | 24 | 16 | 34 | 6 | 18 | 16 | M12 | 28 | 81 |

Versie F288 PIN: Naaf in RVS AISI 303.

INOX

| Code | Art. | D | d | d2 | d3 | H | h3 | m | c | d1 _{6H} | Q | |
|-------------|------------------|----|----|----|----|----|----|----|----|------------------|----|----|
| F28832.0002 | F28832.TM0601PIN | 32 | 13 | 15 | 8 | 22 | 4 | 11 | 11 | M6 | 18 | 21 |
| F28840.0002 | F28840.TM0801PIN | 40 | 14 | 16 | 11 | 24 | 6 | 12 | 12 | M8 | 18 | 28 |
| F28850.0002 | F28850.TM1001PIN | 50 | 18 | 20 | 14 | 29 | 7 | 15 | 14 | M10 | 22 | 49 |
| F28860.0002 | F28860.TM1201PIN | 60 | 20 | 24 | 16 | 34 | 6 | 18 | 16 | M12 | 28 | 81 |



F289

KRUIKNOOP MET STALEN NAAF EN DRAADEIND



Materiaal:

Versterkte polyamide.
Bestand tegen oliën en vetten.

Oppervlak:

Gesatineerd.

Kleur:

Zwart (RAL 9011).

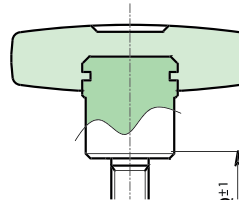
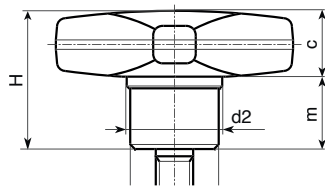
Inzetstuk:

F289:
Bus met draadeind in verzinkt staal (schroefdraad tolerantie 6g).

F289CIN:
Bus met draadeind in RVS (AISI 303) (schroefdraad tolerantie 6g).

Speciale verzoeken:

- Op aanvraag en voor grote hoeveelheden zijn de inzetstukken leverbaar met gepersonaliseerde lengte.
- Op aanvraag en voor grote hoeveelheden zijn de kleuren uit de kleurentabel leverbaar (let op: beperkt gamma) [pag. 959].



Versie F289: Naaf in verzinkt staal.

| Code | Art. | D | d | d2 | H | m | c | d1 _{6g} | Q | LM | g |
|------|------------------|----|----|----|----|----|----|------------------|------|----|----|
| - | F28940.TM08X2001 | 40 | 14 | 16 | 24 | 12 | 12 | M8 | 20 | 55 | 38 |
| - | F28950.TM10X4001 | 50 | 18 | 20 | 29 | 15 | 14 | M10 | A.R. | 60 | 60 |
| - | F28960.TM12X2501 | 60 | 20 | 24 | 34 | 18 | 16 | M12 | 25 | 60 | 97 |

Draadeind met gepersonaliseerde lengte op aanvraag leverbaar vanaf 150 stuks.

LM = maximumlengte die kan geperst worden.

Versie F289 CIN: Naaf in RVS AISI 303.

INOX

| Code | Art. | D | d | d2 | H | m | c | d1 _{6g} | Q | LM | g |
|------|---------------------|----|----|----|----|----|----|------------------|----|----|----|
| - | F28940.TM08X2001CIN | 40 | 14 | 16 | 24 | 12 | 12 | M8 | 20 | 55 | 38 |
| - | F28950.TM10X4001CIN | 50 | 18 | 20 | 29 | 15 | 14 | M10 | 40 | 60 | 60 |
| - | F28960.TM12X2501CIN | 60 | 20 | 24 | 34 | 18 | 16 | M12 | 25 | 60 | 97 |

Draadeind met gepersonaliseerde lengte op aanvraag leverbaar vanaf 150 stuks.

LM = maximumlengte die kan geperst worden.



F661

3-LOBBIGE KRUISKNOP MET BLINDE DRAADBUS



Materiaal:

Versterkte polyamide.
Bestand tegen oliën en vetten.

Oppervlak:

Gesatineerd.

Kleur:

Zwart (RAL 9011).

Inzetstuk:

Bus met blinde schroefdraadboring in messing (schroefdraad tolerantie 6H).

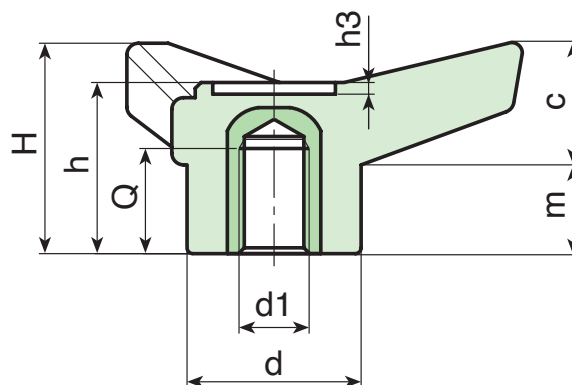
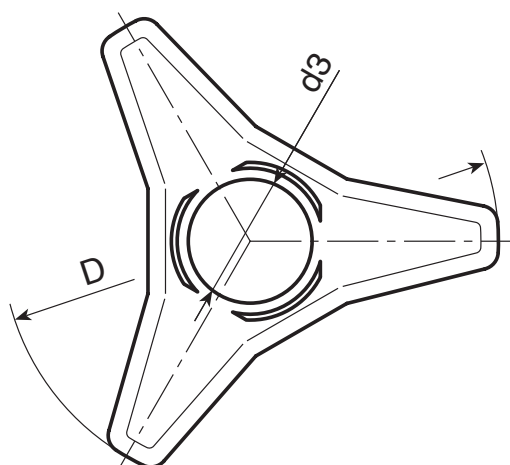
(*) Bus met blinde schroefdraadboring in verzinkt staal (schroefdraad tolerantie 6H).

Naaf:

Volle naaf.

Speciale verzoeken:

- Op aanvraag en voor grote hoeveelheden kunnen de inzetstukken worden geleverd in verschillende materialen.
- Op aanvraag en voor grote hoeveelheden zijn de kleuren uit de kleurentabel leverbaar (let op: beperkt gamma) [pag. 959].



| Code | art. | D | H | h | d | c | m | d3 | h3 | d1 _{6H} | Q | g |
|--------------|----------------|-----|----|------|------|------|------|------|-----|------------------|----|-----|
| F661045.0002 | F661045.TM0601 | 45 | 21 | 18 | 16 | 11 | 10 | 11 | 1 | M6 | 9 | 10 |
| F661045.0003 | F661045.TM0801 | 45 | 21 | 18 | 16 | 11 | 10 | 11 | 1 | M8 | 11 | 14 |
| F661045.0004 | F661045.TM1001 | 45 | 21 | 18 | 16 | 11 | 10 | 11 | 1 | M10 | 10 | 15 |
| F661065.0001 | F661065.TM0801 | 65 | 28 | 23.5 | 22 | 16.5 | 11.5 | 15.5 | 1.5 | M8 | 11 | 28 |
| F661065.0004 | F661065.TM1001 | 65 | 28 | 23.5 | 22 | 16.5 | 11.5 | 15.5 | 1.5 | M10 | 11 | 29 |
| F661065.0006 | F661065.TM1201 | 65 | 28 | 23.5 | 22 | 16.5 | 11.5 | 15.5 | 1.5 | M12 | 13 | 31 |
| F661085.0002 | F661085.TM0801 | 85 | 37 | 30.5 | 30 | 21 | 16 | 21 | 2 | M8 | 15 | 53 |
| F661085.0003 | F661085.TM1001 | 85 | 37 | 30.5 | 30 | 21 | 16 | 21 | 2 | M10 | 14 | 55 |
| F661085.0004 | F661085.TM1201 | 85 | 37 | 30.5 | 30 | 21 | 16 | 21 | 2 | M12 | 19 | 60 |
| F661105.0001 | F661105.TM0801 | 105 | 46 | 37.5 | 35 | 26 | 19 | 25 | 2 | M8 | 15 | 89 |
| F661105.0002 | F661105.TM1001 | 105 | 46 | 37.5 | 35 | 26 | 19 | 25 | 2 | M10 | 17 | 90 |
| F661105.0004 | F661105.TM1201 | 105 | 46 | 37.5 | 35 | 26 | 19 | 25 | 2 | M12 | 17 | 97 |
| F661105.0005 | F661105.TM1401 | 105 | 46 | 37.5 | 35 | 26 | 19 | 25 | 2 | M14 | 19 | 98 |
| F661125.0001 | F661125.TM1201 | 125 | 54 | 44 | 42.5 | 31 | 23 | 28.5 | 2 | M12 | 18 | 160 |
| F661125.0002 | F661125.TM1401 | 125 | 54 | 44 | 42.5 | 31 | 23 | 28.5 | 2 | M14 | 18 | 165 |
| F661125.0003 | F661125.TM1601 | 125 | 54 | 44 | 42.5 | 31 | 23 | 28.5 | 2 | (*)M16 | 21 | 177 |
| F661125.0005 | F661125.TM1801 | 125 | 54 | 44 | 42.5 | 31 | 23 | 28.5 | 2 | (*)M18 | 21 | 182 |

F662

3-LOBBIGE STERKNOP MET GLADDE BUS



Materiaal:

Versterkte polyamide.

Bestand tegen oliën en vetten.

Oppervlak:

Gesatineerd.

Kleur:

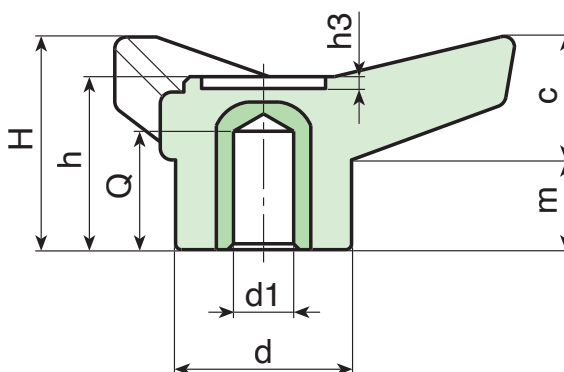
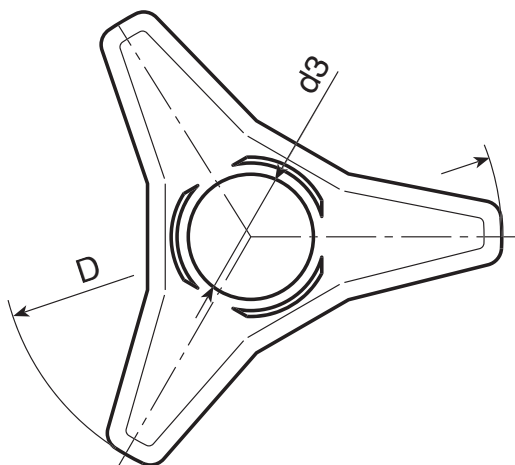
Zwart (RAL 9011).

Inzetstuk:

Bus met blinde gladde boring in verzinkt staal (tolerantie boring H10).

Speciale verzoeken:

- Op aanvraag en voor grote hoeveelheden kunnen de inzetstukken worden geleverd met een gepersonaliseerde boring d1.
- Op aanvraag en voor grote hoeveelheden kunnen de inzetstukken worden geleverd in verschillende materialen.
- Op aanvraag en voor grote hoeveelheden zijn de kleuren uit de kleurentabel leverbaar (let op: beperkt gamma) [pag. 959].



| Code | Art. | D | H | h | d | c | m | d3 | h3 | dm | d1 _{H10} | Q | g |
|--------------|----------------|-----|----|------|------|------|------|------|-----|----|-------------------|----|-----|
| F662045.0001 | F662045.TD0601 | 45 | 21 | 18 | 16 | 11 | 10 | 11 | 1 | - | 6 | 8 | 14 |
| F662065.0004 | F662065.TD0501 | 65 | 28 | 23.5 | 22 | 16.5 | 11.5 | 15.5 | 1.5 | 10 | 5 | 13 | 36 |
| F662065.0003 | F662065.TD1001 | 65 | 28 | 23.5 | 22 | 16.5 | 11.5 | 15.5 | 1.5 | 10 | 10 | 13 | 34 |
| F662085.0001 | F662085.TD0501 | 85 | 37 | 30.5 | 30 | 21 | 16 | 21 | 2 | 16 | 5 | 19 | 112 |
| F662085.0004 | F662085.TD1001 | 85 | 37 | 30.5 | 30 | 21 | 16 | 21 | 2 | 16 | 10 | 19 | 110 |
| F662085.0005 | F662085.TD1201 | 85 | 37 | 30.5 | 30 | 21 | 16 | 21 | 2 | 16 | 12 | 19 | 110 |
| F662085.0006 | F662085.TD1401 | 85 | 37 | 30.5 | 30 | 21 | 16 | 21 | 2 | 16 | 14 | 19 | 110 |
| F662105.0001 | F662105.TD0501 | 105 | 46 | 37.5 | 35 | 26 | 19 | 25 | 2 | 18 | 5 | 24 | 126 |
| F662105.0005 | F662105.TD1201 | 105 | 46 | 37.5 | 35 | 26 | 19 | 25 | 2 | 18 | 12 | 24 | 98 |
| F662105.0006 | F662105.TD1401 | 105 | 46 | 37.5 | 35 | 26 | 19 | 25 | 2 | 18 | 14 | 24 | 95 |
| F662105.0008 | F662105.TD1601 | 105 | 46 | 37.5 | 35 | 26 | 19 | 25 | 2 | 18 | 16 | 24 | 163 |
| F662125.0001 | F662125.TD0801 | 125 | 54 | 45 | 42.5 | 31 | 23 | 28 | 2 | 22 | 8 | 26 | 290 |

Opgelet: vanaf 50 stuks kan de diameter d1 worden gepersonaliseerd met tolerantie H10.
Dm = maximale diameter mogelijk door afwerking (verbreding).



3-LOBBIGE STERKNOP MET DOORLOPENDE DRAADBUS

Materiaal:

Versterkte polyamide. Bestand tegen oliën en vetten.

Oppervlak:

Gesatineerd.

Kleur:

Zwart (RAL 9011).

Inzetstuk:

Bus met doorlopende schroefdraadboring in messing (schroefdraad tolerantie 6H).

(*) Bus met doorlopende schroefdraadboring in verzinkt staal (schroefdraad tolerantie 6H).

Naaf:

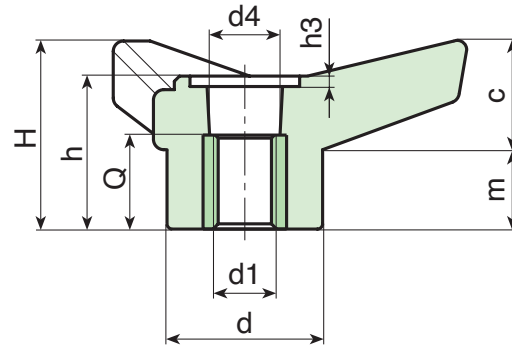
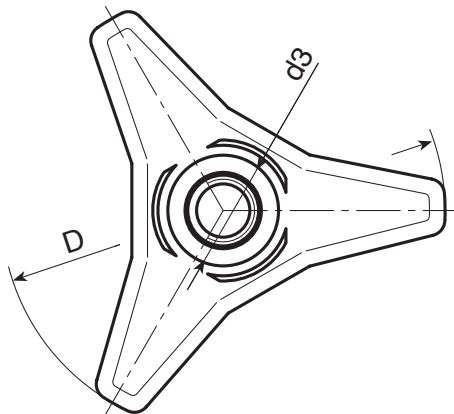
Volle naaf.

Speciale verzoeken:

- Op aanvraag en voor grote hoeveelheden kunnen de inzetstukken worden geleverd in verschillende materialen.
- Op aanvraag en voor grote hoeveelheden zijn de kleuren uit de tabel leverbaar, pag. 959.



06



| Code | art. | D | H | h | d | c | m | d3 | d4 | h3 | d1 _{6H} | Q | g |
|------|----------------|-----|----|------|------|------|------|------|------|-----|------------------|------|-----|
| - | F663045.TM0601 | 45 | 21 | 18 | 16 | 11 | 10 | 11 | 10 | 1 | M6 | 12.5 | 11 |
| - | F663045.TM0801 | 45 | 21 | 18 | 16 | 11 | 10 | 11 | 10 | 1 | M8 | 12.5 | 11 |
| - | F663045.TM1001 | 45 | 21 | 18 | 16 | 11 | 10 | 11 | 10 | 1 | M10 | 12.5 | 11 |
| - | F663065.TM0801 | 65 | 28 | 23.5 | 22 | 16.5 | 11.5 | 15.5 | 13.5 | 1.5 | M8 | 15.5 | 25 |
| - | F663065.TM1001 | 65 | 28 | 23.5 | 22 | 16.5 | 11.5 | 15.5 | 13.5 | 1.5 | M10 | 15.5 | 26 |
| - | F663065.TM1201 | 65 | 28 | 23.5 | 22 | 16.5 | 11.5 | 15.5 | 13.5 | 1.5 | M12 | 15.5 | 28 |
| - | F663085.TM0801 | 85 | 37 | 30.5 | 30 | 21 | 16 | 21 | 16 | 2 | M8 | 13.5 | 50 |
| - | F663085.TM1001 | 85 | 37 | 30.5 | 30 | 21 | 16 | 21 | 16 | 2 | M10 | 13.5 | 52 |
| - | F663085.TM1201 | 85 | 37 | 30.5 | 30 | 21 | 16 | 21 | 16 | 2 | M12 | 13.5 | 52 |
| - | F663105.TM1001 | 105 | 46 | 37.5 | 35 | 26 | 19 | 25 | 23.5 | 2 | M10 | 23 | 88 |
| - | F663105.TM1201 | 105 | 46 | 37.5 | 35 | 26 | 19 | 25 | 23.5 | 2 | M12 | 23 | 88 |
| - | F663105.TM1401 | 105 | 46 | 37.5 | 35 | 26 | 19 | 25 | 23.5 | 2 | M14 | 21 | 91 |
| - | F663105.TM1601 | 105 | 46 | 37.5 | 35 | 26 | 19 | 25 | 23.5 | 2 | (*)M16 | 21 | 108 |
| - | F663125.TM1201 | 125 | 54 | 44 | 42.5 | 31 | 23 | 28.5 | 26 | 2 | M12 | 31 | 152 |
| - | F663125.TM1401 | 125 | 54 | 44 | 42.5 | 31 | 23 | 28.5 | 26 | 2 | M14 | 31 | 160 |
| - | F663125.TM1601 | 125 | 54 | 44 | 42.5 | 31 | 23 | 28.5 | 26 | 2 | (*)M16 | 31 | 180 |
| - | F663125.TM1801 | 125 | 54 | 44 | 42.5 | 31 | 23 | 28.5 | 26 | 2 | (*)M18 | 31 | 186 |

KRUISKNOP MET STALEN NAAF EN DRAADEIND

Materiaal:

Versterkte polyamide. Bestand tegen oliën en vetten.

Oppervlak:

Gesatineerd.

Kleur:

Zwart (RAL 9011).

Inzetstuk:

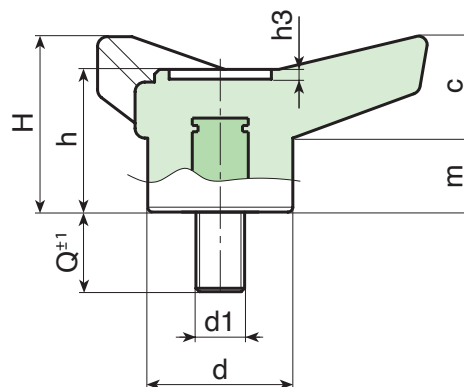
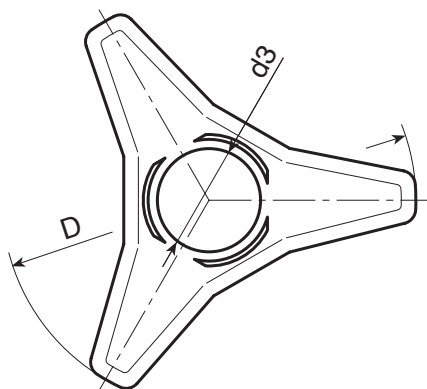
Draadeind in verzinkt staal (schroefdraad tolerantie 6g).

Naaf:

Volle naaf.

Speciale verzoeken:

- Op aanvraag en voor grote hoeveelheden zijn de inzetstukken leverbaar met gepersonaliseerde lengte.
- Op aanvraag en voor grote hoeveelheden kunnen de inzetstukken worden geleverd in verschillende materialen.
- Op aanvraag en voor grote hoeveelheden zijn de kleuren uit de tabel leverbaar, pag. 959.



| Code | art. | D | H | h | d | c | m | d3 | h3 | LM | d1 _{6g} | Q | g |
|------|-------------------|-----|----|------|------|------|------|------|-----|-----|------------------|----|------|
| - | F664045.TM06X2001 | 45 | 21 | 18 | 16 | 11 | 10 | 11 | 1 | 60 | M6 | 20 | 14 |
| - | F664045.TM06X3001 | 45 | 21 | 18 | 16 | 11 | 10 | 11 | 1 | 60 | M6 | 30 | 17 |
| - | F664045.TM08X2001 | 45 | 21 | 18 | 16 | 11 | 10 | 11 | 1 | 60 | M8 | 20 | 19 |
| - | F664045.TM08X2501 | 45 | 21 | 18 | 16 | 11 | 10 | 11 | 1 | 60 | M8 | 25 | 20,5 |
| - | F664045.TM08X3001 | 45 | 21 | 18 | 16 | 11 | 10 | 11 | 1 | 60 | M8 | 30 | 22 |
| - | F664065.TM08X2001 | 65 | 28 | 23.5 | 22 | 16.5 | 11.5 | 15.5 | 1.5 | 80 | M8 | 20 | 36 |
| - | F664065.TM08X2501 | 65 | 28 | 23.5 | 22 | 16.5 | 11.5 | 15.5 | 1.5 | 80 | M8 | 25 | 37,5 |
| - | F664065.TM08X3001 | 65 | 28 | 23.5 | 22 | 16.5 | 11.5 | 15.5 | 1.5 | 80 | M8 | 30 | 39 |
| - | F664065.TM10X2001 | 65 | 28 | 23.5 | 22 | 16.5 | 11.5 | 15.5 | 1.5 | 80 | M10 | 20 | 43 |
| - | F664065.TM10X3001 | 65 | 28 | 23.5 | 22 | 16.5 | 11.5 | 15.5 | 1.5 | 80 | M10 | 30 | 47 |
| - | F664065.TM10X5001 | 65 | 28 | 23.5 | 22 | 16.5 | 11.5 | 15.5 | 1.5 | 80 | M10 | 50 | 55 |
| - | F664085.TM08X2001 | 85 | 37 | 30.5 | 30 | 21 | 16 | 21 | 2 | 60 | M8 | 20 | 61 |
| - | F664085.TM08X2501 | 85 | 37 | 30.5 | 30 | 21 | 16 | 21 | 2 | 60 | M8 | 25 | 65 |
| - | F664085.TM08X3001 | 85 | 37 | 30.5 | 30 | 21 | 16 | 21 | 2 | 60 | M8 | 30 | 69 |
| - | F664085.TM10X2501 | 85 | 37 | 30.5 | 30 | 21 | 16 | 21 | 2 | 60 | M10 | 25 | 66 |
| - | F664085.TM10X3001 | 85 | 37 | 30.5 | 30 | 21 | 16 | 21 | 2 | 60 | M10 | 30 | 74 |
| - | F664085.TM10X4001 | 85 | 37 | 30.5 | 30 | 21 | 16 | 21 | 2 | 60 | M10 | 40 | 80 |
| - | F664085.TM12X2001 | 85 | 37 | 30.5 | 30 | 21 | 16 | 21 | 2 | 60 | M12 | 20 | 83 |
| - | F664085.TM12X3001 | 85 | 37 | 30.5 | 30 | 21 | 16 | 21 | 2 | 60 | M12 | 30 | 87 |
| - | F664085.TM12X4001 | 85 | 37 | 30.5 | 30 | 21 | 16 | 21 | 2 | 60 | M12 | 40 | 94 |
| - | F664105.TM10X2001 | 105 | 46 | 37.5 | 35 | 26 | 19 | 25 | 2 | 80 | M10 | 20 | 113 |
| - | F664105.TM10X3001 | 105 | 46 | 37.5 | 35 | 26 | 19 | 25 | 2 | 80 | M10 | 30 | 116 |
| - | F664105.TM10X4001 | 105 | 46 | 37.5 | 35 | 26 | 19 | 25 | 2 | 80 | M10 | 40 | 122 |
| - | F664105.TM12X3001 | 105 | 46 | 37.5 | 35 | 26 | 19 | 25 | 2 | 80 | M12 | 30 | 121 |
| - | F664105.TM12X5001 | 105 | 46 | 37.5 | 35 | 26 | 19 | 25 | 2 | 80 | M12 | 50 | 136 |
| - | F664105.TM14X5001 | 105 | 46 | 37.5 | 35 | 26 | 19 | 25 | 2 | 80 | M14 | 50 | 152 |
| - | F664125.TM12X3001 | 125 | 54 | 44 | 42.5 | 31 | 23 | 28.5 | 2 | 100 | M12 | 30 | 200 |
| - | F664125.TM14X3001 | 125 | 54 | 44 | 42.5 | 31 | 23 | 28.5 | 2 | 100 | M14 | 30 | 219 |
| - | F664125.TM16X3001 | 125 | 54 | 44 | 42.5 | 31 | 23 | 28.5 | 2 | 100 | M16 | 30 | 232 |

Draadeind met gepersonaliseerde lengte op aanvraag leverbaar vanaf 150 stuks.
LM = maximumlengte die kan geperst worden.