



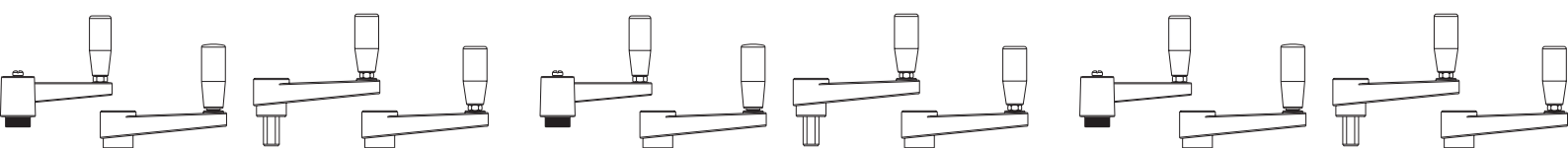
GROEP - 05

VASTE EN GEÏNDEXEERDE HANDSLINGERS

BOTECO vaste en geïndexeerde handslingers

Boteco biedt een breed aanbod van vaste en geïndexeerde handslingers met draaibare en inklapbare grepen, met draadbus of gladde bus. Alle artikelen worden gekenmerkt door topkwaliteit, omdat ze zijn vervaardigd uit eersteklasmaterialen. De meeste modellen kunnen makkelijk worden gepersonaliseerd door het aanbrengen van een gekleurde dop, een logo of opschrift met tampondruk.

Voor gedetailleerde informatie over de kenmerken van elk product wordt verwezen naar het technische informatieblad.



E218



PA6
+G.F.

UL94
HB



HANDSLINGER MET DRAADBUS EN INKLAPBARE GREEP

Materiaal:

Versterkte polyamide.
Bestand tegen oliën en vetten.

Oppervlak:

Gesatineerd.

Kleur:

Zwart (RAL 9011).

Centrale dop:

Grijze polyamide (RAL 7035 code 13).

Beschikbare kleuren voor dop:

Oranje (RAL 2004 code 02).
Rood (RAL 3000 code 16).
Hemelsblauw (RAL 5015 code 07).
Groen (RAL 6024 code 17).
Geel (RAL 1021 code 10).
Zwart (RAL 9011 code 01).

Inzetstuk:

Bus met blinde schroefdraadboring in messing
(schroefdraad tolerantie 6H).
(* Bus met blinde schroefdraadboring in verzinkt staal
(schroefdraad tolerantie 6H).

Laterale inzetstuk:

Bus met doorlopende schroefdraadboring in messing.

Laterale greep:

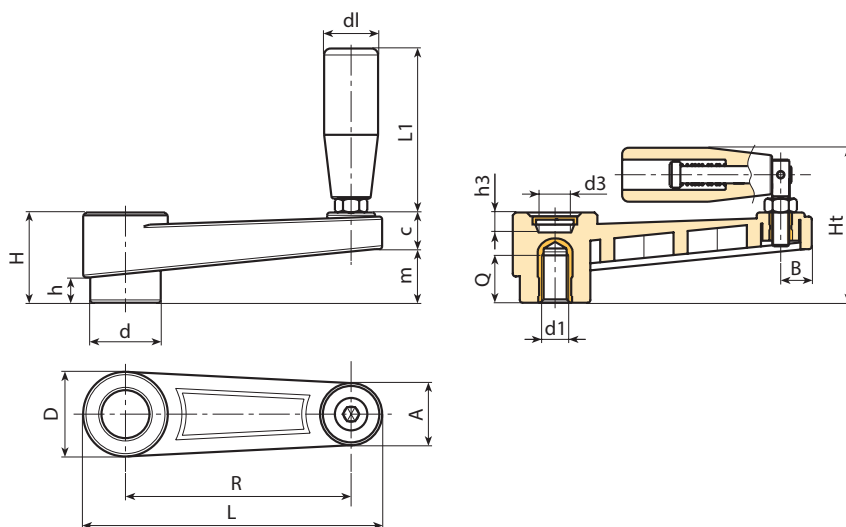
Draaibare en inklapbare greep art. M136 [pag. 510].

Speciale verzoeken:

- Op aanvraag en voor grote hoeveelheden kunnen de inzetstukken worden geleverd in verschillende materialen.
- Op aanvraag en voor grote hoeveelheden zijn de kleuren uit de kleurentabel leverbaar [pag. 959].



05



Code	Art.	L	R	H	Ht	D	d	m	c	A	B	h	d3	h3	d1 _{6H}	Q	dl	L1	g
E218065.0001	E218065.TM0801	88,5	65	30	55	27,5	22	17	13	20	9,5	8	14,5	10	M8	13	20	54	78
E218065.0002	E218065.TM1001	88,5	65	30	55	27,5	22	17	13	20	9,5	8	14,5	10	M10	13	20	54	78
E218065.0004	E218065.TM1201	88,5	65	30	55	27,5	22	17	13	20	9,5	8	14,5	10	M12	13	20	54	83
E218080.0001	E218080.TM0801	107	80	33,5	58	32	26	20,5	13	23	11	9	19,5	9,5	M8	13	20	54	94
E218080.0003	E218080.TM1001	107	80	33,5	58	32	26	20,5	13	23	11	9	19,5	9,5	M10	13	20	54	95
E218080.0004	E218080.TM1201	107	80	33,5	58	32	26	20,5	13	23	11	9	19,5	9,5	M12	13	20	54	100
E218110.0002	E218110.TM1001	140	110	39	68	35	29	25	14	24	12	11	19,5	11	M10	13	23,5	76	156
E218110.0004	E218110.TM1201	140	110	39	68	35	29	25	14	24	12	11	19,5	11	M12	17	23,5	76	156
E218110.0007	E218110.TM1401	140	110	39	68	35	29	25	14	24	12	11	19,5	11	M14	17	23,5	76	156
E218140.0001	E218140.TM1201	175	140	49	84	44	35,5	32	17	27	13	15,5	24	19	M12	17	26	89	274
E218140.0003	E218140.TM1401	175	140	49	84	44	35,5	32	17	27	13	15,5	24	19	M14	17	26	89	283
E218140.0004	E218140.TM1601	175	140	49	84	44	35,5	32	17	27	13	15,5	24	19	M16(*)	17	26	89	290
E218185.0001	E218185.TM1201	223	185	55	90	47,5	40	38,5	16,5	27	14	17	29,5	21	M12	17	26	97	340
E218185.0003	E218185.TM1401	223	185	55	90	47,5	40	38,5	16,5	27	14	17	29,5	21	M14	17	26	97	345
E218185.0005	E218185.TM1601	223	185	55	90	47,5	40	38,5	16,5	27	14	17	29,5	21	M16(*)	17	26	97	360

E215

HANDSLINGER MET DRAADBUS EN DRAAIBARE GREEP



PA6
+G.F.

UL94
HB



Materiaal:

Versterkte polyamide.

Bestand tegen oliën en vetten.

Oppervlak:

Gesatineerd.

Kleur:

Zwart (RAL 9011).

Centrale dop:

Grijze polyamide (RAL 7035 code 13).

Beschikbare kleuren voor dop:

Oranje (RAL 2004 code 02).
Rood (RAL 3000 code 16).
Hemelsblauw (RAL 5015 code 07).
Groen (RAL 6024 code 17).
Geel (RAL 1021 code 10).
Zwart (RAL 9011 code 01).

Inzetstuk:

Bus met blinde schroefdraadboring in messing (schroefdraad tolerantie 6H).

(*) Bus met blinde schroefdraadboring in verzinkt staal (schroefdraad tolerantie 6H).

Laterale inzetstuk:

Bus met doorlopende schroefdraadboring in messing.

Laterale greep:

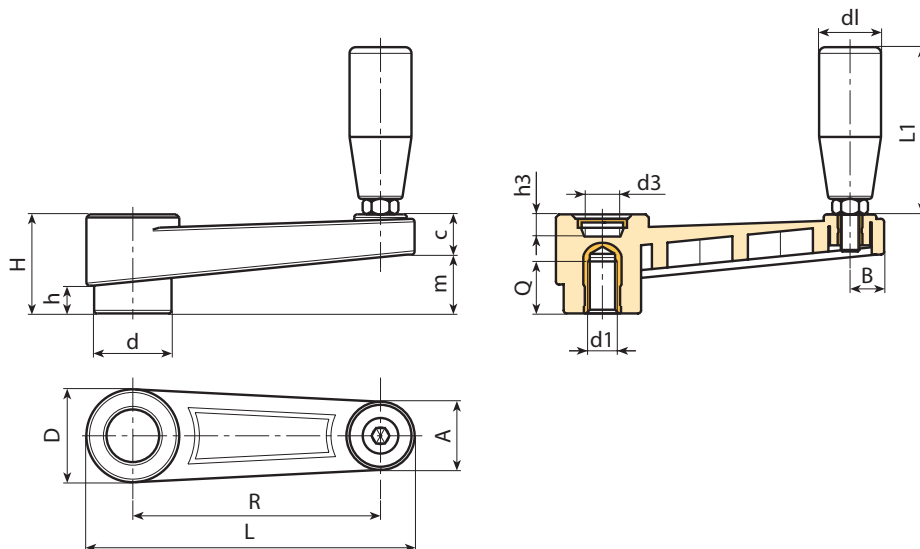
E215: Draaibare greep art. M144 pag. (504).

E219: Draaibare greep art. M129 pag. (505).

E220: Draaibare greep art. M145 pag. (509).

Speciale verzoeken:

- Op aanvraag en voor grote hoeveelheden kunnen de inzetstukken worden geleverd in verschillende materialen.
- Op aanvraag en voor grote hoeveelheden zijn de kleuren uit de kleurentabel leverbaar [pag. 959].



Code	Art.	L	R	H	D	d	m	c	A	B	h	d3	h3	d1 _{6H}	Q	dl	L1	g
E215065.0002	E215065.TM0801	88,5	65	30	27,5	22	17	13	20	9,5	8	14,5	10	M8	13	19	54	67
E215065.0005	E215065.TM1001	88,5	65	30	27,5	22	17	13	20	9,5	8	14,5	10	M10	13	19	54	70
E215065.0007	E215065.TM1201	88,5	65	30	27,5	22	17	13	20	9,5	8	14,5	10	M12	13	19	54	73
E215080.0003	E215080.TM0801	107	80	33,5	32	26	20,5	13	23	11	9	19,5	9,5	M8	13	19	54	83
E215080.0004	E215080.TM1001	107	80	33,5	32	26	20,5	13	23	11	9	19,5	9,5	M10	13	19	54	87
E215080.0008	E215080.TM1201	107	80	33,5	32	26	20,5	13	23	11	9	19,5	9,5	M12	13	19	54	90
E215110.0003	E215110.TM1001	140	110	39	35	29	25	14	24	12	11	19,5	11	M10	13	21	66	135
E215110.0005	E215110.TM1201	140	110	39	35	29	25	14	24	12	11	19,5	11	M12	17	21	66	137
E215110.0007	E215110.TM1401	140	110	39	35	29	25	14	24	12	11	19,5	11	M14	17	21	66	140
E215140.0002	E215140.TM1201	175	140	49	44	35,5	32	17	27	13	15,5	24	19	M12	17	23,5	76,5	238
E215140.0005	E215140.TM1401	175	140	49	44	35,5	32	17	27	13	15,5	24	19	M14	17	23,5	76,5	223
E215140.0006	E215140.TM1601	175	140	49	44	35,5	32	17	27	13	15,5	24	19	(*)M16	17	23,5	76,5	251
E215185.0001	E215185.TM1201	223	185	55	47,5	40	38,5	16,5	27	14	17	29,5	21	M12	17	25,5	87	312
E215185.0003	E215185.TM1401	223	185	55	47,5	40	38,5	16,5	27	14	17	29,5	21	M14	17	25,5	87	320
E215185.0004	E215185.TM1601	223	185	55	47,5	40	38,5	16,5	27	14	17	29,5	21	(*)M16	17	25,5	87	331

E219



PA6
+G.F.

UL94
HB



HANDSLINGER MET DRAADBUS EN DRAAIBARE GREEP M129

Algemene kenmerken:

Alle kenmerken die niet specifiek worden vermeld zijn identiek aan het hiernaast beschreven standaardartikel E215.

Inzetstuk:

Bus met blinde schroefdraadboring in messing (schroefdraad tolerantie 6H).

(*) Bus met blinde schroefdraadboring in verzinkt staal (schroefdraad tolerantie 6H).

Laterale greep:

Draaibare greep art. M129 pag. (505).



05

Code	Art.	L	R	H	D	d	m	c	A	B	h	d3	h3	d1 _{6H}	Q	dl	L1	g
E219065.0001	E219065.TM0801	89	65	30	27,5	22	17	13	20	9,5	8	14,5	10	M8	13	20	52	79
E219065.0002	E219065.TM1001	89	65	30	27,5	22	17	13	20	9,5	8	14,5	10	M10	13	20	52	82
E219065.0003	E219065.TM1201	89	65	30	27,5	22	17	13	20	9,5	8	14,5	10	M12	13	20	52	85
E219080.0001	E219080.TM0801	107	80	33,5	32	26	20,5	13	23	11	9	19,5	9,5	M8	13	20	52	95
E219080.0002	E219080.TM1001	107	80	33,5	32	26	20,5	13	23	11	9	19,5	9,5	M10	13	20	52	99
E219080.0003	E219080.TM1201	107	80	33,5	32	26	20,5	13	23	11	9	19,5	9,5	M12	13	20	52	102
E219110.0001	E219110.TM1001	140	110	39	35	29	25	14	24	12	11	19,5	11	M10	13	23,5	63	150
E219110.0002	E219110.TM1201	140	110	39	35	29	25	14	24	12	11	19,5	11	M12	17	23,5	63	160
E219110.0003	E219110.TM1401	140	110	39	35	29	25	14	24	12	11	19,5	11	M14	17	23,5	63	165
E219140.0001	E219140.TM1201	175	140	49	44	35,5	32	17	27	13	15,5	24	19	M12	17	25	72	262
E219140.0002	E219140.TM1401	175	140	49	44	35,5	32	17	27	13	15,5	24	19	M14	17	25	72	249
E219140.0003	E219140.TM1601	175	140	49	44	35,5	32	17	27	13	15,5	24	19	(*)M16	17	25	72	275
E219185.0001	E219185.TM1201	223	185	55	47,5	40	38,5	16,5	27	14	17	29,5	21	M12	17	26	82	312
E219185.0002	E219185.TM1401	223	185	55	47,5	40	38,5	16,5	27	14	17	29,5	21	M14	17	26	82	320
E219185.0003	E219185.TM1601	223	185	55	47,5	40	38,5	16,5	27	14	17	29,5	21	(*)M16	17	26	82	331

E220



PA6
+G.F.

UL94
HB



HANDSLINGER MET DRAADBUS EN DRAAIBARE GREEP M145

Algemene kenmerken:

Alle kenmerken die niet specifiek worden vermeld zijn identiek aan het hiernaast beschreven standaardartikel E215.

Inzetstuk:

Bus met blinde schroefdraadboring in messing (schroefdraad tolerantie 6H).

(*) Bus met blinde schroefdraadboring in verzinkt staal (schroefdraad tolerantie 6H).

Laterale greep:

Draaibare greep art. M145 pag. pag. (509).



Code	Art.	L	R	H	D	d	m	c	A	B	h	d3	h3	d1 _{6H}	Q	dl	L1	g
E220065.0001	E220065.TM0801	89	65	30	27,5	22	17	13	20	9,5	8	14,5	10	M8	13	20	56	69
E220065.0002	E220065.TM1001	89	65	30	27,5	22	17	13	20	9,5	8	14,5	10	M10	13	20	56	72
E220065.0003	E220065.TM1201	89	65	30	27,5	22	17	13	20	9,5	8	14,5	10	M12	13	20	56	75
E220080.0001	E220080.TM0801	107	80	33,5	32	26	20,5	13	23	11	9	19,5	9,5	M8	13	20	56	85
E220080.0002	E220080.TM1001	107	80	33,5	32	26	20,5	13	23	11	9	19,5	9,5	M10	13	20	56	89
E220080.0003	E220080.TM1201	107	80	33,5	32	26	20,5	13	23	11	9	19,5	9,5	M12	13	20	56	92
E220110.0001	E220110.TM1001	140	110	39	35	29	25	14	24	12	11	19,5	11	M10	13	23,5	68	149
E220110.0002	E220110.TM1201	140	110	39	35	29	25	14	24	12	11	19,5	11	M12	17	23,5	68	151
E220110.0003	E220110.TM1401	140	110	39	35	29	25	14	24	12	11	19,5	11	M14	17	23,5	68	154
E220140.0001	E220140.TM1201	175	140	49	44	35,5	33	17	27	13	15,5	24	19	M12	17	25	77	228
E220140.0002	E220140.TM1401	175	140	49	44	35,5	32	17	27	13	15,5	24	19	M14	17	25	77	213
E220140.0003	E220140.TM1601	175	140	49	44	35,5	32	17	27	13	15,5	24	19	(*)M16	17	25	77	241
E220185.0001	E220185.TM1201	223	185	55	47,5	40	38,5	16,5	27	14	17	29,5	21	M12	17	26	86	304
E220185.0002	E220185.TM1401	223	185	55	47,5	40	38,5	16,5	27	14	17	29,5	21	M14	17	26	86	310
E220185.0003	E220185.TM1601	223	185	55	47,5	40	38,5	16,5	27	14	17	29,5	21	(*)M16	17	26	86	321

E216



PA6
+G.F.

UL94
HB



HANDSLINGER MET GLADDE BUS EN DRAAIBARE GREEP

Materiaal:

Versterkte polyamide.
Bestand tegen oliën en vetten.

Oppervlak:

Gesatineerd.

Kleur:

Zwart (RAL 9011).

Centrale dop:

Grijze polyamide (RAL 7035 code 13).

Beschikbare kleuren voor dop:

Oranje (RAL 2004 code 02).
Rood (RAL 3000 code 16).
Hemelsblauw (RAL 5015 code 07).
Groen (RAL 6024 code 17).
Geel (RAL 1021 code 10).
Zwart (RAL 9011 code 01).

Inzetstuk:

Bus met doorlopende gladde boring in verzinkt staal (tolerantie boring H10).

Laterale inzetstuk:

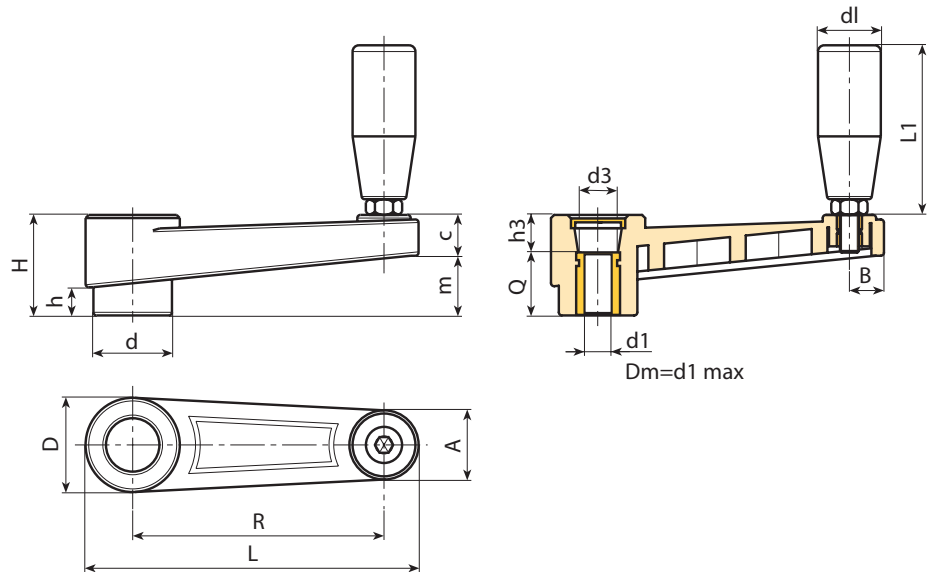
Bus met doorlopende schroefdraadboring in messing.

Laterale greep:

E216: Draaibare greep art. M144 pag. (504).
E221: Draaibare greep art. M145 pag. (509).
E222: Draaibare greep art. M129 pag. (505).

Speciale verzoeken:

- Op aanvraag en voor grote hoeveelheden kunnen de inzetstukken worden geleverd met een zelf ontworpen boring d1.
- Op aanvraag en voor grote hoeveelheden kunnen de inzetstukken worden geleverd in verschillende materialen en afwerkingen.
- Op aanvraag en voor grote hoeveelheden zijn de kleuren uit de kleurentabel leverbaar [pag. 959].



Code	Art.	L	R	H	D	d	m	c	A	B	h	d3	h3	dm	d1 _{H10}	Q	d1	L1	g
E216065.0015	E216065.TP0501	88,5	65	30	27,5	22	17	13	20	9,5	8	14,5	10	12	5	20	19	54	96
E216065.0004	E216065.TD1001	88,5	65	30	27,5	22	17	13	20	9,5	8	14,5	10	12	10	20	19	54	92
E216065.0009	E216065.TD1201	88,5	65	30	27,5	22	17	13	20	9,5	8	14,5	10	12	12	20	19	54	89
E216080.0020	E216080.TP0501	107	80	33,5	32	26	20,5	13	23	11	9	19,5	9,5	14	5	24	19	54	110
E216080.0007	E216080.TD1001	107	80	33,5	32	26	20,5	13	23	11	9	19,5	9,5	14	10	24	19	54	105
E216080.0009	E216080.TD1201	107	80	33,5	32	26	20,5	13	23	11	9	19,5	9,5	14	12	24	19	54	102
E216110.0003	E216110.TD0801	140	110	39	35	29	25	14	24	12	11	19,5	11	14	8	28	21	66	160
E216110.0005	E216110.TD1001	140	110	39	35	29	25	14	24	12	11	19,5	11	14	10	28	21	66	152
E216110.0006	E216110.TD1201	140	110	39	35	29	25	14	24	12	11	19,5	11	14	12	28	21	66	148
E216140.0002	E216140.TD0801	175	140	49	44	35,5	32	17	27	13	15,5	24	19	20	8	30	23,5	76,5	250
E216140.0007	E216140.TD1201	175	140	49	44	35,5	32	17	27	13	15,5	24	19	20	12	30	23,5	76,5	242
E216140.0011	E216140.TD1401	175	140	49	44	35,5	32	17	27	13	15,5	24	19	20	14	30	23,5	76,5	238
E216140.0017	E216140.TD1601	175	140	49	44	35,5	32	17	27	13	15,5	24	19	20	16	30	23,5	76,5	232
E216185.0001	E216185.TD0801	223	185	55	47,5	40	38,5	16,5	27	14	17	29,5	21	22	8	34	25,5	87	430
E216185.0004	E216185.TD1201	223	185	55	47,5	40	38,5	16,5	27	14	17	29,5	21	22	12	34	25,5	87	400

Opgelet: Vanaf 50 stuks kan de diameter d1 op aanvraag worden gepersonaliseerd (tolerantie boring H10 verzinkt en H7 gebruieneerd).
Dm = maximale diameter mogelijk door afwerking (verbreding).



E221



HANDSLINGER MET GLADDE BUS EN DRAAIBARE GREEP M145

Algemene kenmerken:

Alle kenmerken die niet specifiek worden vermeld zijn identiek aan het hiernaast beschreven standaardartikel E216.

Inzetstuk:

Bus met doorlopende gladde boring in verzinkt staal (tolerantie boring H10).

Laterale greep:

Draaibare greep art. M145 [pag. 509].



Code	Art.	L	R	H	D	d	m	c	A	B	h	d3	h3	dm	d1 _{H10}	Q	dl	L1	
E221065.0003	E221065.TP0501	89	65	30	27,5	22	17	13	20	9,5	8	14,5	10	12	5	20	20	56	101
E221065.0001	E221065.TD1001	89	65	30	27,5	22	17	13	20	9,5	8	14,5	10	12	10	20	20	56	107
E221065.0002	E221065.TD1201	89	65	30	27,5	22	17	13	20	9,5	8	14,5	10	12	12	20	20	56	104
E221080.0003	E221080.TP0501	107	80	33,5	32	26	20,5	13	23	11	9	19,5	9,5	14	5	24	20	56	125
E221080.0001	E221080.TD1001	107	80	33,5	32	26	20,5	13	23	11	9	19,5	9,5	14	10	24	20	56	130
E221080.0002	E221080.TD1201	107	80	33,5	32	26	20,5	13	23	11	9	19,5	9,5	14	12	24	20	56	127
E221110.0001	E221110.TD0801	140	110	39	35	29	25	14	24	12	11	19,5	11	14	8	28	23,5	68	175
E221110.0002	E221110.TD1001	140	110	39	35	29	25	14	24	12	11	19,5	11	14	10	28	23,5	68	172
E221110.0003	E221110.TD1201	140	110	39	35	29	25	14	24	12	11	19,5	11	14	12	28	23,5	68	169
E221140.0001	E221140.TD0801	175	140	49	44	35,5	32	17	27	13	15,5	24	19	20	8	30	25	77	263
E221140.0002	E221140.TD1201	175	140	49	44	35,5	32	17	27	13	15,5	24	19	20	12	30	25	77	257
E221140.0003	E221140.TD1401	175	140	49	44	35,5	32	17	27	13	15,5	24	19	20	14	30	25	77	253
E221140.0004	E221140.TD1601	175	140	49	44	35,5	32	17	27	13	15,5	24	19	20	16	30	25	77	249
E221185.0001	E221185.TD0801	223	185	55	47,5	40	38,5	16,5	27	14	17	29,5	21	22	8	34	26	86	440
E221185.0002	E221185.TD1201	223	185	55	47,5	40	38,5	16,5	27	14	17	29,5	21	22	12	34	26	86	433

Opgelet: Vanaf 50 stuks kan de diameter d1 op aanvraag worden gepersonaliseerd (tolerantie boring H10 verzinkt en H7 gebruieneerd).

Dm = maximale diameter mogelijk door afwerking (verbreding).

E222



HANDSLINGER MET GLADDE BUS EN DRAAIBARE GREEP M129

Algemene kenmerken:

Alle kenmerken die niet specifiek worden vermeld zijn identiek aan het hiernaast beschreven standaardartikel E216.

Inzetstuk:

Bus met doorlopende gladde boring in verzinkt staal (tolerantie boring H10).

Laterale greep:

Draaibare greep art. M129 [pag. 505].



Code	Art.	L	R	H	D	d	m	c	A	B	h	d3	h3	dm	d1 _{H10}	Q	dl	L1	
E222065.0008	E222065.TP0501	89	65	30	27,5	22	17	13	20	9,5	8	14,5	10	12	5	20	20	52	111
E222065.0003	E222065.TD1001	89	65	30	27,5	22	17	13	20	9,5	8	14,5	10	12	10	20	20	52	117
E222065.0004	E222065.TD1201	89	65	30	27,5	22	17	13	20	9,5	8	14,5	10	12	12	20	20	52	114
E222080.0013	E222080.TP0501	107	80	33,5	32	26	20,5	13	23	11	9	19,5	9,5	14	5	24	20	52	135
E222080.0003	E222080.TD1001	107	80	33,5	32	26	20,5	13	23	11	9	19,5	9,5	14	10	24	20	52	140
E222080.0005	E222080.TD1201	107	80	33,5	32	26	20,5	13	23	11	9	19,5	9,5	14	12	24	20	52	136
E222110.0001	E222110.TD0801	140	110	39	35	29	25	14	24	12	11	19,5	11	14	8	28	23,5	63	182
E222110.0007	E222110.TD1001	140	110	39	35	29	25	14	24	12	11	19,5	11	14	10	28	23,5	63	179
E222110.0004	E222110.TD1201	140	110	39	35	29	25	14	24	12	11	19,5	11	14	12	28	23,5	63	175
E222140.0001	E222140.TD0801	175	140	49	44	35,5	32	17	27	13	15,5	24	19	20	8	30	25	72	271
E222140.0003	E222140.TD1201	175	140	49	44	35,5	32	17	27	13	15,5	24	19	20	12	30	25	72	265
E222140.0004	E222140.TD1401	175	140	49	44	35,5	32	17	27	13	15,5	24	19	20	14	30	25	72	261
E222140.0005	E222140.TD1601	175	140	49	44	35,5	32	17	27	13	15,5	24	19	20	16	30	25	72	255
E222185.0001	E222185.TD0801	223	185	55	47,5	40	38,5	16,5	27	14	17	29,5	21	22	8	34	26	82	450
E222185.0004	E222185.TD1201	223	185	55	47,5	40	38,5	16,5	27	14	17	29,5	21	22	12	34	26	82	442

Opgelet: Vanaf 50 stuks kan de diameter d1 op aanvraag worden gepersonaliseerd (tolerantie boring H10 verzinkt en H7 gebruieneerd).

Dm = maximale diameter mogelijk door afwerking (verbreding).

E217

HANDSLINGER MET GLADDE BUS EN INKLAPBARE GREEP



Materiaal:

Versterkte polyamide.

Bestand tegen oliën en vetten.

Oppervlak:

Gesatineerd.

Kleur:

Zwart (RAL 9011).

Centrale dop:

Grijze polyamide (RAL 7035 code 13).

Beschikbare kleuren voor dop:

Oranje (RAL 2004 code 02).
Rood (RAL 3000 code 16).
Hemelsblauw (RAL 5015 code 07).
Groen (RAL 6024 code 17).
Geel (RAL 1021 code 10).
Zwart (RAL 9011 code 01).

Inzetstuk:

Bus met doorlopende gladde boring in verzinkt staal (tolerantie boring H10).

Laterale inzetstuk:

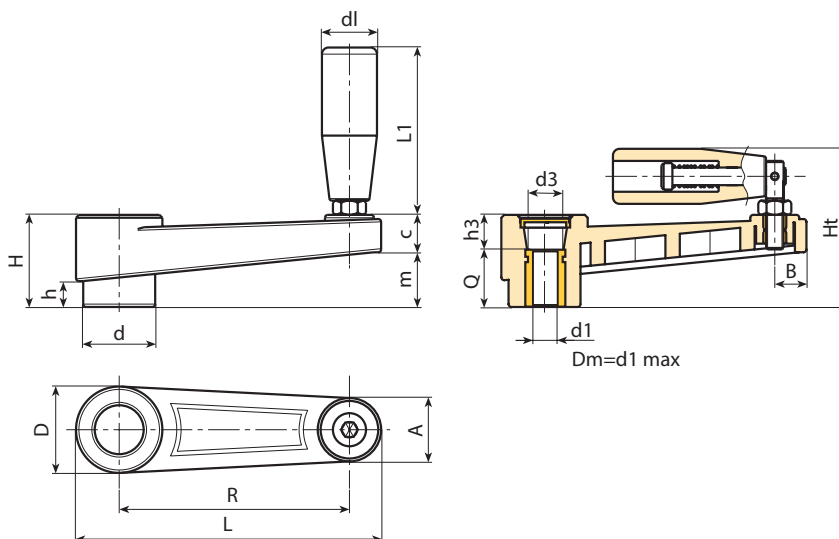
Bus met doorlopende schroefdraadboring in messing.

Laterale greep:

Draaibare en inklapbare greep art. M136 [pag. 510].

Speciale verzoeken:

- Op aanvraag en voor grote hoeveelheden kunnen de inzetstukken worden geleverd met een zelf ontworpen boring d_1 .
- Op aanvraag en voor grote hoeveelheden kunnen de inzetstukken worden geleverd in verschillende materialen en afwerkingen.
- Op aanvraag en voor grote hoeveelheden zijn de kleuren uit de kleurentabel leverbaar [pag. 959].



Code	Art.	L	R	H	Ht	D	d	m	c	A	B	h	d3	h3	dm	d1 _{H10}	Q	dl	L1	g
E217065.0018	E217065.TP0501	88,5	65	30	55	27,5	22	17	13	20	9,5	8	14,5	10	12	5	20	20	54	105
E217065.0006	E217065.TD1001	88,5	65	30	55	27,5	22	17	13	20	9,5	8	14,5	10	12	10	20	20	54	100
E217065.0011	E217065.TD1201	88,5	65	30	55	27,5	22	17	13	20	9,5	8	14,5	10	12	12	20	20	54	97
E217080.0015	E217080.TP0501	107	80	33,5	58	32	26	20,5	13	23	11	9	19,5	9,5	14	5	24	20	54	115
E217080.0003	E217080.TD1001	107	80	33,5	58	32	26	20,5	13	23	11	9	19,5	9,5	14	10	24	20	54	110
E217080.0007	E217080.TD1201	107	80	33,5	58	32	26	20,5	13	23	11	9	19,5	9,5	14	12	24	20	54	107
E217110.0001	E217110.TD0801	140	110	39	68	35	29	25	14	24	12	11	19,5	11	14	8	28	23,5	76	156
E217110.0008	E217110.TD1001	140	110	39	68	35	29	25	14	24	12	11	19,5	11	14	10	28	23,5	76	153
E217110.0010	E217110.TD1201	140	110	39	68	35	29	25	14	24	12	11	19,5	11	14	12	28	23,5	76	150
E217140.0004	E217140.TD0801	175	140	49	84	44	35,5	32	17	27	13	15,5	24	19	20	8	30	26	89	300
E217140.0007	E217140.TD1201	175	140	49	84	44	35,5	32	17	27	13	15,5	24	19	20	12	30	26	89	245
E217140.0009	E217140.TD1401	175	140	49	84	44	35,5	32	17	27	13	15,5	24	19	20	14	30	26	89	242
E217140.0013	E217140.TD1601	175	140	49	84	44	35,5	32	17	27	13	15,5	24	19	20	16	30	26	89	238
E217185.0001	E217185.TD0801	223	185	55	90	47,5	40	38,5	16,5	27	14	17	29,5	21	22	8	34	26	97	450
E217185.0004	E217185.TD1201	223	185	55	90	47,5	40	38,5	16,5	27	14	17	29,5	21	22	12	34	26	97	445

Opgelet: Vanaf 50 stuks kan de diameter d_1 op aanvraag worden gepersonaliseerd (tolerantie boring H10 verzinkt en H7 gebruineerd).
Dm = maximale diameter mogelijk door afwerking (verbreding).





KRACHT IS DE DEUGD VAN DE GROOTSTEN.



E224



PA6
+G.F.

UL94
HB



HANDSLINGER MET ZESKANTBOUT EN DRAAIBARE GREEP

Materiaal:

Versterkte polyamide.
Bestand tegen oliën en vetten.

Oppervlak:

Gesatineerd.

Kleur:

Zwart (RAL 9011).

Centrale dop:

Grijze polyamide (RAL 7035 code 13).

Beschikbare kleuren voor dop:

Oranje (RAL 2004 code 02).
Rood (RAL 3000 code 16).
Hemelsblauw (RAL 5015 code 07).
Groen (RAL 6024 code 17).
Geel (RAL 1021 code 10).
Zwart (RAL 9011 code 01).

Inzetstuk:

Zeskantbout in verzinkt staal (tolerantie zeskant H9).

Laterale inzetstuk:

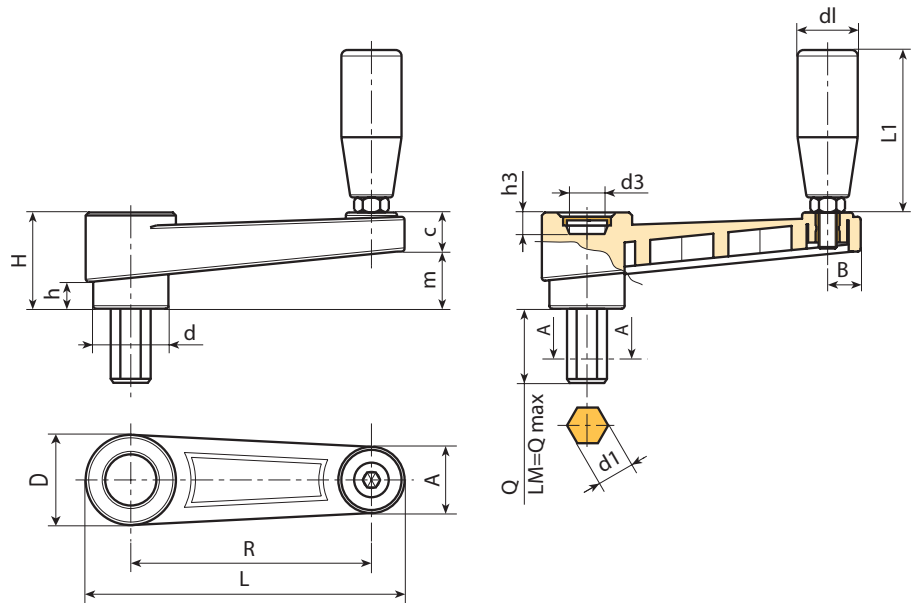
Bus met doorlopende schroefdraadboring in messing.

Laterale greep:

E224: Draaibare greep art. M144 pag. (504).
E226: Draaibare greep art. M145 pag. (509).
E227: Draaibare greep art. M129 pag. (505).

Speciale verzoeken:

- Op aanvraag en voor grote hoeveelheden zijn de inzetstukken leverbaar met gepersonaliseerde lengte.
- Op aanvraag en voor grote hoeveelheden kunnen de inzetstukken worden geleverd in verschillende materialen.
- Op aanvraag en voor grote hoeveelheden zijn de kleuren uit de kleurentabel leverbaar [pag. 959].



Code	Art.	L	R	H	D	d	m	c	A	B	h	d3	h3	d1 _{H10}	Q	LM	dl	L1	g	
E224065.0004	E224065.TE06X4001	88,5	65	30	27	22	17	13	20	9,5	8	14,5	10	6	40	60	19	54	90	

Draaieind met gepersonaliseerde lengte op aanvraag leverbaar vanaf 100 stuks.

LM = maximumlengte die kan geperst worden.



E226



HANDSLINGER MET ZESKANTBOUT EN DRAAIBARE GREEP M145

Algemene kenmerken:

Alle kenmerken die niet specifiek worden vermeld zijn identiek aan het hiernaast beschreven standaardartikel E224.

Inzetstuk:

Zeskantbout in verzinkt staal (tolerantie zeskant H9).

Laterale greep:

Draaibare greep art. M145 [pag. 509].



05

Code	Art.	L	R	H	D	d	m	c	A	B	h	d3	h3	d1 _{H10}	Q	LM	dl	L1	g
-	E226065.TE06X4001	89	65	30	27,5	22	17	13	20	9,5	8	14,5	10	6	40	60	20	56	95

Draadeind met gepersonaliseerde lengte op aanvraag leverbaar vanaf 100 stuks.

LM = maximumlengte die kan geperst worden.

E227



HANDSLINGER MET ZESKANTBOUT EN DRAAIBARE GREEP M129

Algemene kenmerken:

Alle kenmerken die niet specifiek worden vermeld zijn identiek aan het hiernaast beschreven standaardartikel E224.

Inzetstuk:

Zeskantbout in verzinkt staal (tolerantie zeskant H9).

Laterale greep:

Draaibare greep art. M129 [pag. 505].



Code	Art.	L	R	H	D	d	m	c	A	B	h	d3	h3	d1 _{H10}	Q	LM	dl	L1	g
E227065.0001	E227065.TE06X4001	89	65	30	27,5	22	17	13	20	9,5	8	14,5	10	6	40	60	20	52	-

Draadeind met gepersonaliseerde lengte op aanvraag leverbaar vanaf 100 stuks.

LM = maximumlengte die kan geperst worden.

E230



PA6
+G.F.

UL94
HB

RoHS
COMPLIANT

HANDSLINGER MET ZESKANTBORING EN DRAAIBARE GREEP

Materiaal:

Versterkte polyamide.
Bestand tegen oliën en vetten.

Oppervlak:

Gesatineerd.

Kleur:

Zwart (RAL 9011).

Centrale dop:

Grijze polyamide (RAL 7035 code 13).

Beschikbare kleuren voor dop:

Oranje (RAL 2004 code 02).
Rood (RAL 3000 code 16).
Hemelsblauw (RAL 5015 code 07).
Groen (RAL 6024 code 17).
Geel (RAL 1021 code 10).
Zwart (RAL 9011 code 01).

Inzetstuk:

Bus met doorlopende zeskantboring in gebruieneerd staal (tolerantie boring H10).

Laterale inzetstuk:

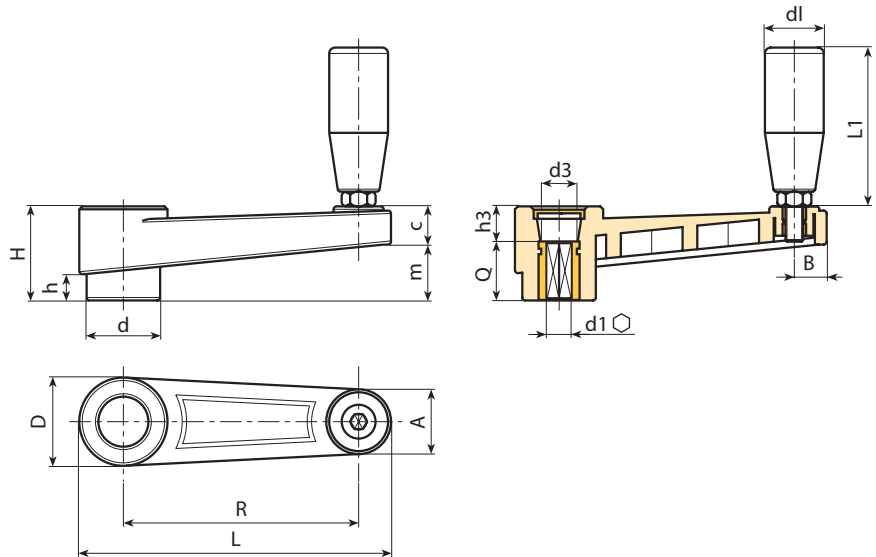
Bus met doorlopende schroefdraadboring in messing.

Laterale greep:

E230: Draaibare greep art. M144 pag. (504).
E231: Draaibare greep art. M145 pag. (509).
E232: Draaibare greep art. M129 pag. (505).

Speciale verzoeken:

- Op aanvraag en voor grote hoeveelheden kunnen de inzetstukken worden geleverd in verschillende materialen en afwerkingen.
- Op aanvraag en voor grote hoeveelheden zijn de kleuren uit de kleurentabel leverbaar [pag. 959].



Code	Art.	L	R	H	D	d	m	c	A	B	h	d3	h3	d1 _{H10}	Q	dl	L1	g
E230065.0002	E230065.TE0601P	88,5	65	30	27,5	22	17	13	20	9,5	8	14,5	10	6	20	19	54	96
E230065.0001	E230065.TE0801P	88,5	65	30	27,5	22	17	13	20	9,5	8	14,5	10	8	20	19	54	93
E230080.0001	E230080.TE1001P	107	80	33,5	32	26	20,5	13	23	11	9	19,5	9,5	10	24	19	54	105
E230080.0002	E230080.TE1201P	107	80	33,5	32	26	20,5	13	23	11	9	19,5	9,5	12	24	19	54	103
E230110.0001	E230110.TE1201P	140	110	39	35	29	22	14	24	12	11	19,5	11	12	28	21	66	152
E230110.0002	E230110.TE1401P	140	110	39	35	29	22	14	24	12	11	19,5	11	14	28	21	66	149
E230140.0001	E230140.TE1401P	175	140	49	44	35,5	32	17	27	13	15,5	24	19	14	30	23,5	76	242
E230140.0002	E230140.TE1601P	175	140	49	44	35,5	32	17	27	13	15,5	24	19	16	30	23,5	76	238
E230185.0001	E230185.TE1601P	223	185	55	47,5	40	38,5	16,5	27	14	17	29,5	19	16	34	25,5	87	385
E230185.0002	E230185.TE1701P	223	185	55	47,5	40	38,5	16,5	27	14	17	29,5	19	17	34	25,5	87	385

E231



PA6
+G.F.

UL94
HB



HANDSLINGER MET ZESKANTBORING EN DRAAIBARE GREEP M145

Algemene kenmerken:

Alle kenmerken die niet specifiek worden vermeld zijn identiek aan het hiernaast beschreven standaardartikel E230.

Inzetstuk:

Bus met doorlopende zeskantboring in gebruieneerd staal (tolerantie boring H10).

Laterale greep:

Draaibare greep art. M145 [pag. 509].



05

Code	Art.	L	R	H	D	d	m	c	A	B	h	d3	h3	d1H10	Q	dl	L1	g
E231065.0001	E231065.TE0601P	89	65	30	27,5	22	17	13	20	9,5	8	14,5	10	6	20	20	56	111
E231065.0002	E231065.TE0801P	89	65	30	27,5	22	17	13	20	9,5	8	14,5	10	8	20	20	56	108
E231080.0002	E231080.TE1001P	107	80	33,5	32	26	20,5	13	23	11	9	19,5	9,5	10	24	20	56	130
E231080.0001	E231080.TE1201P	107	80	33,5	32	26	20,5	13	23	11	9	19,5	9,5	12	24	20	56	128
E231110.0001	E231110.TE1201P	140	110	39	35	29	22	14	24	12	11	19,5	11	12	28	23,5	68	177
E231110.0002	E231110.TE1401P	140	110	39	35	29	22	14	24	12	11	19,5	11	14	28	23,5	68	173
E231140.0001	E231140.TE1401P	175	140	49	44	35,5	32	17	27	13	15,5	24	19	14	30	25	77	267
E231140.0002	E231140.TE1601P	175	140	49	44	35,5	32	17	27	13	15,5	24	19	16	30	25	77	262
E231185.0001	E231185.TE1601P	223	185	55	47,5	40	38,5	16,5	27	14	17	29,5	19	16	34	26	86	400
E231185.0002	E231185.TE1701P	223	185	55	47,5	40	38,5	16,5	27	14	17	29,5	19	17	34	26	86	398

E232



PA6
+G.F.

UL94
HB



HANDSLINGER MET ZESKANTBORING EN DRAAIBARE GREEP M129

Algemene kenmerken:

Alle kenmerken die niet specifiek worden vermeld zijn identiek aan het hiernaast beschreven standaardartikel E230.

Inzetstuk:

Bus met doorlopende zeskantboring in gebruieneerd staal (tolerantie boring H10).

Laterale greep:

Draaibare greep art. M129 [pag. 505].



Code	Art.	L	R	H	D	d	m	c	A	B	h	d3	h3	d1H10	Q	dl	L1	g
E232065.0001	E232065.TE0601P	89	65	30	27,5	22	17	13	20	9,5	8	14,5	10	6	20	20	52	101
E232065.0002	E232065.TE0801P	89	65	30	27,5	22	17	13	20	9,5	8	14,5	10	8	20	20	52	98
E232080.0001	E232080.TE1001P	107	80	33,5	32	26	20,5	13	23	11	9	19,5	9,5	10	24	20	52	120
E232080.0002	E232080.TE1201P	107	80	33,5	32	26	20,5	13	23	11	9	19,5	9,5	12	24	20	52	118
E232110.0001	E232110.TE1201P	140	110	39	35	29	22	14	24	12	11	19,5	11	12	28	23,5	63	167
E232110.0002	E232110.TE1401P	140	110	39	35	29	22	14	24	12	11	19,5	11	14	28	23,5	63	163
E232140.0001	E232140.TE1401P	175	140	49	44	35,5	32	17	27	13	15,5	24	19	14	30	25	72	257
E232140.0002	E232140.TE1601P	175	140	49	44	35,5	32	17	27	13	15,5	24	19	16	30	25	72	252
E232185.0001	E232185.TE1601P	223	185	55	47,5	40	38,5	16,5	27	14	17	29,5	21	16	34	26	82	390
E232185.0002	E232185.TE1701P	223	185	55	47,5	40	38,5	16,5	27	14	17	29,5	21	17	34	26	82	390

E330



PA6
+G.F.

UL94
HB

RoHS
COMPLIANT

HANDSLINGER MET VIERKANTE BORING EN DRAAIBARE GREEP

Materiaal:

Versterkte polyamide.
Bestand tegen oliën en vetten.

Oppervlak:

Gesatineerd.

Kleur:

Zwart (RAL 9011).

Centrale dop:

Grijze polyamide (RAL 7035 code 13).

Beschikbare kleuren voor dop:

Oranje (RAL 2004 code 02).
Rood (RAL 3000 code 16).
Hemelsblauw (RAL 5015 code 07).
Groen (RAL 6024 code 17).
Geel (RAL 1021 code 10).
Zwart (RAL 9011 code 01).

Inzetstuk:

Bus met doorlopende vierkante boring in gebruineerd staal (tolerantie boring H10).

Laterale inzetstuk:

Bus met doorlopende schroefdraadboring in messing.

Laterale greep:

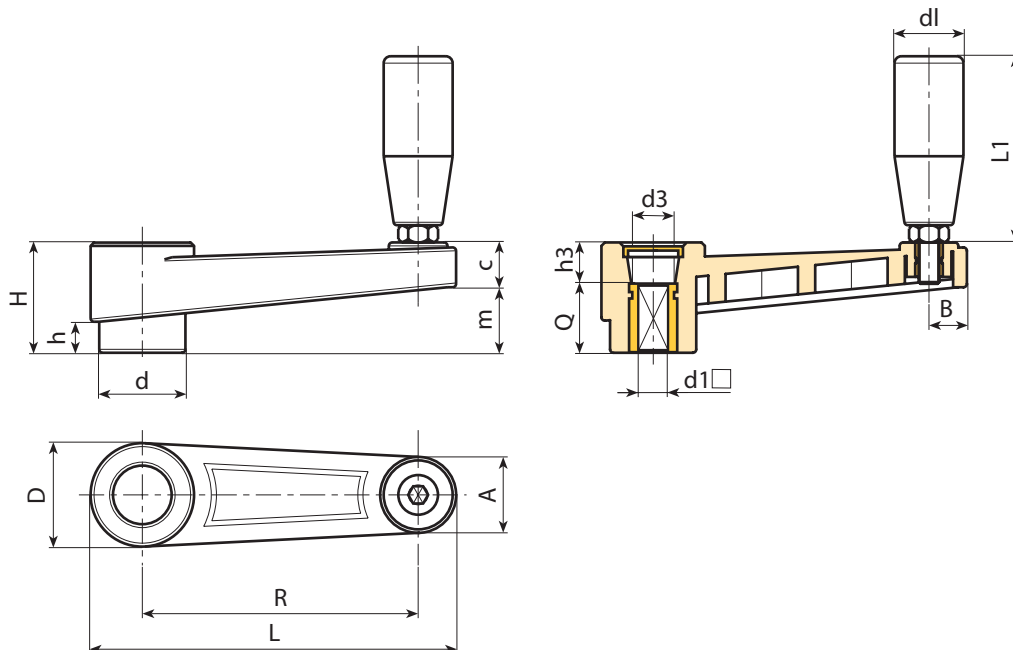
E330: Draaibare greep art. M144 pag. (504).

E331: Draaibare greep art. M145 pag. (509).

E332: Draaibare greep art. M129 pag. (505).

Speciale verzoeken:

- Op aanvraag en voor grote hoeveelheden kunnen de inzetstukken worden geleverd in verschillende materialen en afwerkingen.
- Op aanvraag en voor grote hoeveelheden zijn de kleuren uit de kleurentabel leverbaar [pag. 959].



Code	Art.	L	R	H	D	d	m	c	A	B	h	d3	h3	d1 _{H10}	Q	dl	L1	g
E330065.0001	E330065.TQ0601P	88,5	65	30	27,5	22	17	13	18	9,5	8	14,5	10	6	20	19	54	96
E330065.0002	E330065.TQ0801P	88,5	65	30	27,5	22	17	13	18	9,5	8	14,5	10	8	20	19	54	92
E330080.0002	E330080.TQ1001P	107	80	33,5	32	26	20,5	13	23	11	9	19,5	9,5	10	24	19	54	105
E330110.0003	E330110.TQ1201P	140	110	39	35	29	25	14	24	12	11	19,5	11	12	28	21	66	152
E330140.0001	E330140.TQ1401P	175	140	49	44	35,5	32	17	27	13	15,5	24	19	14	30	23,5	76	242
E330185.0001	E330185.TQ1701P	223	185	55	47,5	40	38,5	16,5	27	14	17	29,5	21	17	34	25,5	87	385

E331



PA6
+G.F.

UL94
HB



HANDSLINGER MET VIERKANTE BORING EN DRAAIBARE GREEP M145

Algemene kenmerken:

Alle kenmerken die niet specifiek worden vermeld zijn identiek aan het hiernaast beschreven standaardartikel E330.

Inzetstuk:

Bus met doorlopende vierkante boring in gebruieneerd staal (tolerantie boring H10).

Laterale greep:

Draaibare greep art. M145 [pag. 509].



05

Code	Art.	L	R	H	D	d	m	c	A	B	h	d3	h3	d1H10	Q	dl	L1	g
E331065.0002	E331065.TQ0601P	89	65	30	27,5	22	17	13	20	9,5	8	14,5	10	6	20	20	56	111
E331065.0001	E331065.TQ0801P	89	65	30	27,5	22	17	13	20	9,5	8	14,5	10	8	20	20	56	117
E331080.0001	E331080.TQ1001P	107	80	33,5	32	26	20,5	13	23	11	9	19,5	9,5	10	24	20	56	140
E331110.0001	E331110.TQ1201P	140	110	39	35	29	25	14	24	12	11	19,5	11	12	28	23,5	68	177
E331140.0001	E331140.TQ1401P	175	140	49	44	35,5	32	17	27	13	15,5	24	19	14	30	25	77	267
E331185.0001	E331185.TQ1701P	223	185	55	47,5	40	38,5	16,5	27	14	17	29,5	21	17	34	26	86	400

E332



PA6
+G.F.

UL94
HB



HANDSLINGER MET VIERKANTE BORING EN DRAAIBARE GREEP M129

Algemene kenmerken:

Alle kenmerken die niet specifiek worden vermeld zijn identiek aan het hiernaast beschreven standaardartikel E330.

Inzetstuk:

Bus met doorlopende vierkante boring in gebruieneerd staal (tolerantie boring H10).

Laterale greep:

Draaibare greep art. M129 [pag. 505].



Code	Art.	L	R	H	D	d	m	c	A	B	h	d3	h3	d1H10	Q	dl	L1	g
E332065.0003	E332065.TQ0601P	89	65	30	27,5	22	17	13	20	9,5	8	14,5	10	6	20	20	52	101
E332065.0001	E332065.TQ0801P	89	65	30	27,5	22	17	13	20	9,5	8	14,5	10	8	20	20	52	107
E332080.0001	E332080.TQ1001P	107	80	33,5	32	26	20,5	13	23	11	9	19,5	9,5	10	24	20	52	130
E332110.0001	E332110.TQ1201P	140	110	39	35	29	22	14	24	12	11	19,5	11	12	28	23,5	63	167
E332140.0003	E332140.TQ1401P	175	140	49	44	35,5	32	17	27	13	15,5	24	19	14	30	25	72	257
E332185.0001	E332185.TQ1701P	223	185	55	47,5	40	38,5	16,5	27	14	17	29,5	21	17	34	26	82	390

E240



HANDSLINGER MET ZESKANTBUS EN INKLAPBARE GREEP

Materiaal:

Versterkte polyamide.
Bestand tegen oliën en vetten.

Oppervlak:

Gesatineerd.

Kleur:

Zwart (RAL 9011).

Centrale dop:

Grijze polyamide (RAL 7035 code 13).

Beschikbare kleuren voor dop:

Oranje (RAL 2004 code 02).
Rood (RAL 3000 code 16).
Hemelsblauw (RAL 5015 code 07).
Groen (RAL 6024 code 17).
Geel (RAL 1021 code 10).
Zwart (RAL 9011 code 01).

Inzetstuk:

Bus met doorlopende zeskantboring in gebruieneerd staal (tolerantie boring H10).

Laterale inzetstuk:

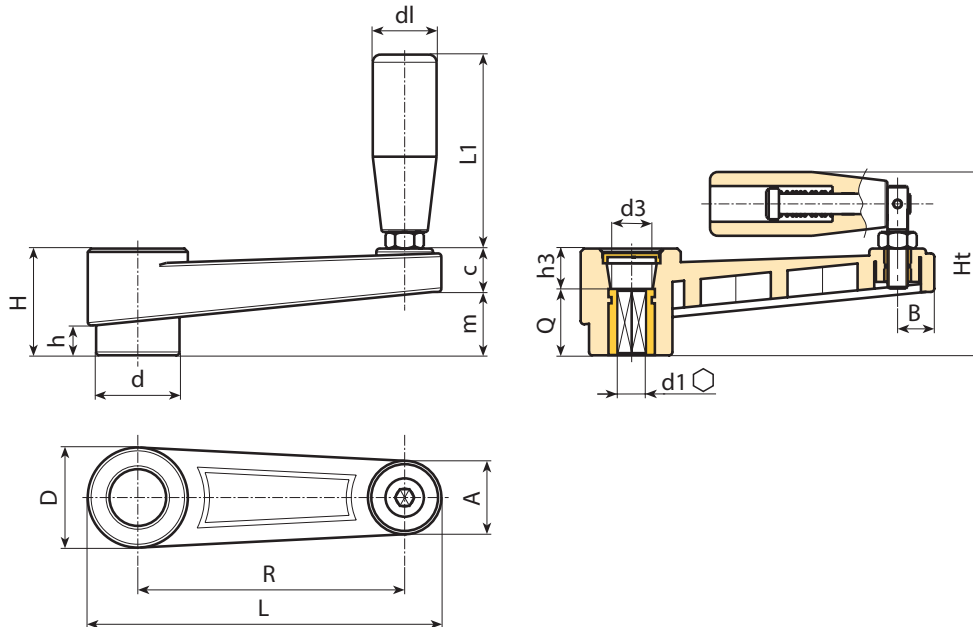
Bus met doorlopende schroefdraadboring in messing.

Laterale greep:

Draaibare en inklapbare greep art. M136 [pag. 510].

Speciale verzoeken:

- Op aanvraag en voor grote hoeveelheden kunnen de inzetstukken worden geleverd in verschillende materialen en afwerkingen.
- Op aanvraag en voor grote hoeveelheden zijn de kleuren uit de kleurentabel leverbaar [pag. 959].



Code	Art.	L	R	H	Ht	D	d	m	c	A	B	h	d3	h3	d1 _{H10}	Q	dl	L1	g	
E240065.0001	E240065.TE0601P	88,5	65	30	55	27,5	22	17	13	20	9,5	8	14,5	10	6	20	20	54	78	
E240065.0002	E240065.TE0801P	88,5	65	30	55	27,5	22	17	13	20	9,5	8	14,5	10	8	20	20	54	78	
E240080.0001	E240080.TE1001P	107	80	33,5	58	32	26	20,5	13	23	11	9	19,5	9,5	10	24	20	54	94	
E240080.0002	E240080.TE1201P	107	80	33,5	58	32	26	20,5	13	23	11	9	19,5	9,5	12	24	20	54	95	
E240110.0001	E240110.TE1201P	140	110	39	68	35	29	25	14	24	12	11	19,5	11	12	28	23,5	76	156	
E240110.0002	E240110.TE1401P	140	110	39	68	35	29	25	14	24	12	11	19,5	11	14	28	23,5	76	156	
E240140.0001	E240140.TE1401P	175	140	49	84	44	35,5	32	17	27	13	15,5	24	19	14	30	26	89	274	
E240140.0002	E240140.TE1601P	175	140	49	84	44	35,5	32	17	27	13	15,5	24	19	16	30	26	89	283	
E240185.0001	E240185.TE1601P	223	185	55	90	47,5	40	38,5	16,5	27	14	17	29,5	21	16	34	26	97	340	
E240185.0002	E240185.TE1701P	223	185	55	90	47,5	40	38,5	16,5	27	14	17	29,5	21	17	34	26	97	345	

E242



PA6
+G.F.

UL94
HB



HANDSLINGER MET VIERKANTE BUS EN INKLAPBARE GREEP

Materiaal:

Versterkte polyamide.
Bestand tegen oliën en vetten.

Oppervlak:

Gesatineerd.

Kleur:

Zwart (RAL 9011).

Centrale dop:

Grijze polyamide (RAL 7035 code 13).

Beschikbare kleuren voor dop:

Oranje (RAL 2004 code 02).
Rood (RAL 3000 code 16).
Hemelsblauw (RAL 5015 code 07).
Groen (RAL 6024 code 17).
Geel (RAL 1021 code 10).
Zwart (RAL 9011 code 01).

Inzetstuk:

Bus met doorlopende vierkante boring in gebruineerd staal (tolerantie boring H10).

Laterale inzetstuk:

Bus met doorlopende schroefdraadboring in messing.

Laterale greep:

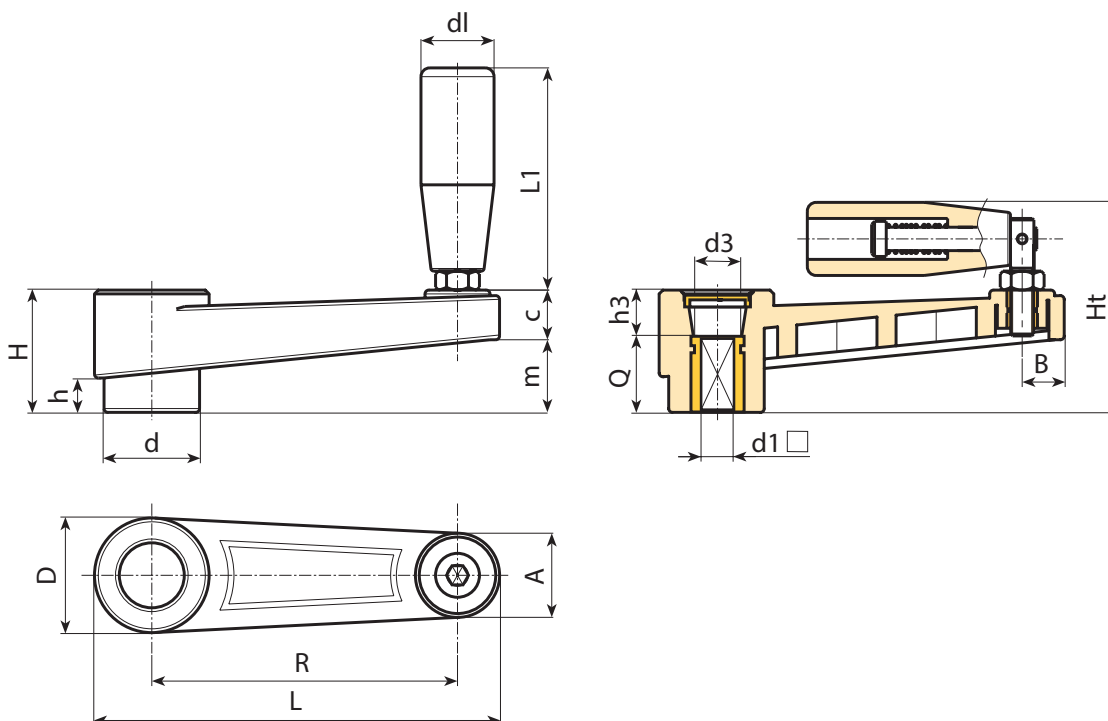
Draaibare en inklapbare greep art. M136 [pag. 510].

Speciale verzoeken:

- Op aanvraag en voor grote hoeveelheden kunnen de inzetstukken worden geleverd in verschillende materialen en afwerkingen.
- Op aanvraag en voor grote hoeveelheden zijn de kleuren uit de kleurentabel leverbaar [pag. 959].



05



Code	Art.	L	R	H	Ht	D	d	m	c	A	B	h	d3	h3	d1 _{H10}	Q	dl	L1	
E242065.0001	E242065.TQ0801P	88,5	65	30	55	27,5	22	17	13	20	9,5	8	14,5	10	8	20	20	54	100
E242080.0001	E242080.TQ1001P	107	80	33,5	58	32	26	20,5	13	23	11	9	19,5	9,5	10	24	20	54	110
E242110.0001	E242110.TQ1201P	140	110	39	68	35	29	25	14	24	12	11	19,5	11	12	28	23,5	76	156
E242140.0001	E242140.TQ1401P	175	140	49	84	44	35,5	32	17	27	13	15,5	24	19	14	30	26	89	240
E242185.0001	E242185.TQ1701P	223	185	55	90	47,5	40	38,5	16,5	27	14	17	29,5	21	17	34	26	97	430

E518



PA6
+G.F.

UL94
HB



GEÏNDEXEERDE HANDSLINGER MET DRAADBUS EN DRAAIBARE GREEP

Materiaal:

Versterkte polyamide. Bestand tegen oliën en vetten.

Oppervlak:

Gesatineerd.

Kleur:

Zwart (RAL 9011).

Inzetstuk:

Bus met blinde schroefdraadboring in verzinkt staal (schroefdraad tolerantie 6H).

Laterale inzetstuk:

Bus met doorlopende schroefdraadboring in messing.

Laterale greep:

E518: Draaibare greep art. M144 pag. (504).

E513: Draaibare greep art. M145 pag. (509).

E517: Draaibare greep art. M129 pag. (505).

Veer:

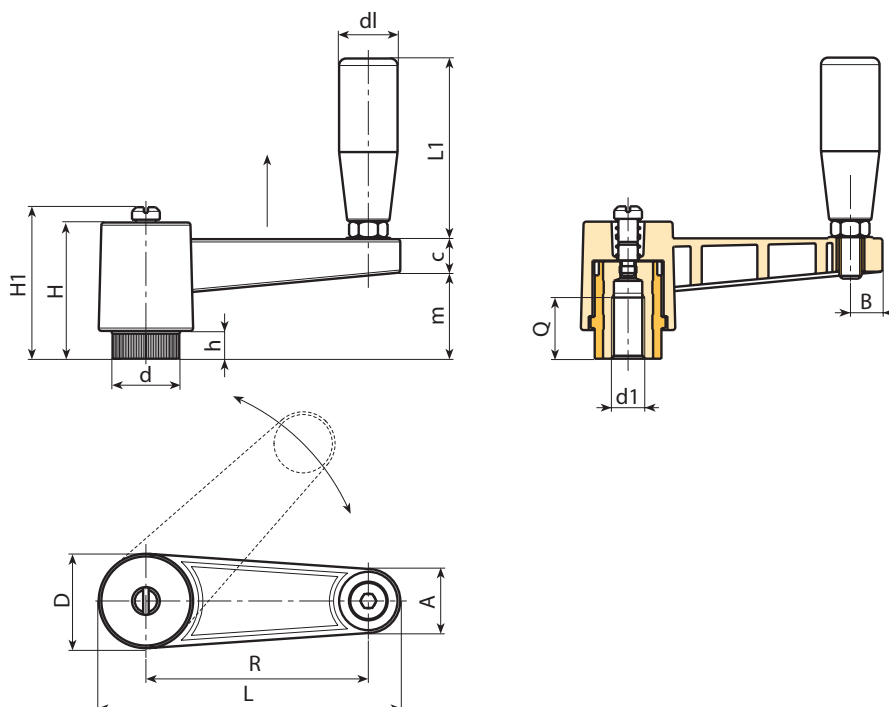
Veer in RVS (AISI 302).

Bevestigingsschroef:

Schroef in gebruineerd staal met schroevendraaierkop.

Speciale verzoeken:

- Op aanvraag en voor grote hoeveelheden kunnen de inzetstukken worden geleverd in verschillende materialen.
- Op aanvraag en voor grote hoeveelheden kunnen de handslingers worden geleverd in de kleuren uit de kleurentabel [pag. 959].



Code	Art.	L	R	H	D	d	m	c	A	B	h	H1	d1 _{6H}	Q	dl	L1	g
E518065.0001	E518065.TM0801	88,5	65	46	27	19	30	13	17	9	10	-	M8	18	19	54	94
E518065.0002	E518065.TM1001	88,5	65	46	27	19	30	13	17	9	10	-	M10	18	19	54	90
E518065.0003	E518065.TM1201	88,5	65	46	27	19	30	13	17	9	10	-	M12	18	19	54	90
E518080.0001	E518080.TM1201	109	80	50	34	24,5	33	13	22	12	11	54	M12	22	21	66	172
E518080.0002	E518080.TM1401	109	80	50	34	24,5	33	13	22	12	11	54	M14	22	21	66	164
E518080.0003	E518080.TM1601	109	80	50	34	24,5	33	13	22	12	11	54	M16	22	21	66	154
E518110.0001	E518110.TM1201	139	110	50	34	24,5	33	13	22	12	11	54	M12	22	21	66	181
E518110.0002	E518110.TM1401	139	110	50	34	24,5	33	13	22	12	11	54	M14	22	21	66	195
E518110.0003	E518110.TM1601	139	110	50	34	24,5	33	13	22	12	11	54	M16	22	21	66	198

E513



PA6
+G.F.

UL94
HB



GEÏNDEXEERDE HANDSLINGER MET DRAADBUS EN DRAAIBARE GREEP M145

Algemene kenmerken:

Alle kenmerken die niet specifiek worden vermeld zijn identiek aan het hiernaast beschreven standaardartikel E518.

Inzetstuk:

Bus met blinde schroefdraadboring in verzinkt staal (schroefdraad tolerantie 6H).

Laterale greep:

Draaibare greep art. M145 pag. (509).



05

Code	Art.	L	R	H	D	d	m	c	A	B	h	H1	d1 _{6H}	Q	dl	L1	g
E513065.0001	E513065.TM0801	88,5	65	46	27	19	30	13	17	9	10	-	M8	18	20	56	96
E513065.0002	E513065.TM1001	88,5	65	46	27	19	30	13	17	9	10	-	M10	18	20	56	92
E513065.0003	E513065.TM1201	88,5	65	46	27	19	30	13	17	9	10	-	M12	18	20	56	91
E513080.0001	E513080.TM1201	109	80	50	34	24,5	33	13	22	12	11	54	M12	22	23,5	68	177
E513080.0002	E513080.TM1401	109	80	50	34	24,5	33	13	22	12	11	54	M14	22	23,5	68	179
E513080.0003	E513080.TM1601	109	80	50	34	24,5	33	13	22	12	11	54	M16	22	23,5	68	169
E513110.0001	E513110.TM1201	139	110	50	34	24,5	33	13	22	12	11	54	M12	22	23,5	68	196
E513110.0002	E513110.TM1401	139	110	50	34	24,5	33	13	22	12	11	54	M14	22	23,5	68	200
E513110.0003	E513110.TM1601	139	110	50	34	24,5	33	13	22	12	11	54	M16	22	23,5	68	205

E517



PA6
+G.F.

UL94
HB



GEÏNDEXEERDE HANDSLINGER MET DRAADBUS EN DRAAIBARE GREEP M129

Algemene kenmerken:

Alle kenmerken die niet specifiek worden vermeld zijn identiek aan het hiernaast beschreven standaardartikel E518.

Inzetstuk:

Bus met blinde schroefdraadboring in verzinkt staal (schroefdraad tolerantie 6H).

Laterale greep:

Draaibare greep art. M129 pag. (505).



Code	Art.	L	R	H	D	d	m	c	A	B	h	H1	d1 _{6H}	Q	dl	L1	g
E517065.0001	E517065.TM0801	88,5	65	46	27	19	30	13	20	9	10	-	M8	18	20	52	106
E517065.0002	E517065.TM1001	88,5	65	46	27	19	30	13	20	9	10	-	M10	18	20	52	102
E517065.0003	E517065.TM1201	88,5	65	46	27	19	30	13	20	9	10	-	M12	18	20	52	102
E517080.0001	E517080.TM1201	109	80	50	34	24,5	33	13	23,5	12	11	54	M12	22	23,5	63	187
E517080.0002	E517080.TM1401	109	80	50	34	24,5	33	13	23,5	12	11	54	M14	22	23,5	63	189
E517080.0003	E517080.TM1601	109	80	50	34	24,5	33	13	23,5	12	11	54	M16	22	23,5	63	179
E517110.0001	E517110.TM1201	139	110	50	34	24,5	33	13	23,5	12	11	54	M12	22	23,5	63	206
E517110.0002	E517110.TM1401	139	110	50	34	24,5	33	13	23,5	12	11	54	M14	22	23,5	63	198
E517110.0003	E517110.TM1601	139	110	50	34	24,5	33	13	23,5	12	11	54	M16	22	23,5	63	196

E519



GEÏNDEXEERDE HANDSLINGER MET DRAADBUS EN INKLAPBARE GREEP

Materiaal:

Versterkte polyamide. Bestand tegen oliën en vetten.

Oppervlak:

Gesatineerd.

Kleur:

Zwart (RAL 9011).

Inzetstuk:

Bus met blinde schroefdraadboring in verzinkt staal (schroefdraad tolerantie 6H).

Laterale inzetstuk:

Bus met doorlopende schroefdraadboring in messing.

Veer:

Veer in RVS (AISI 302).

Bevestigingsschroef:

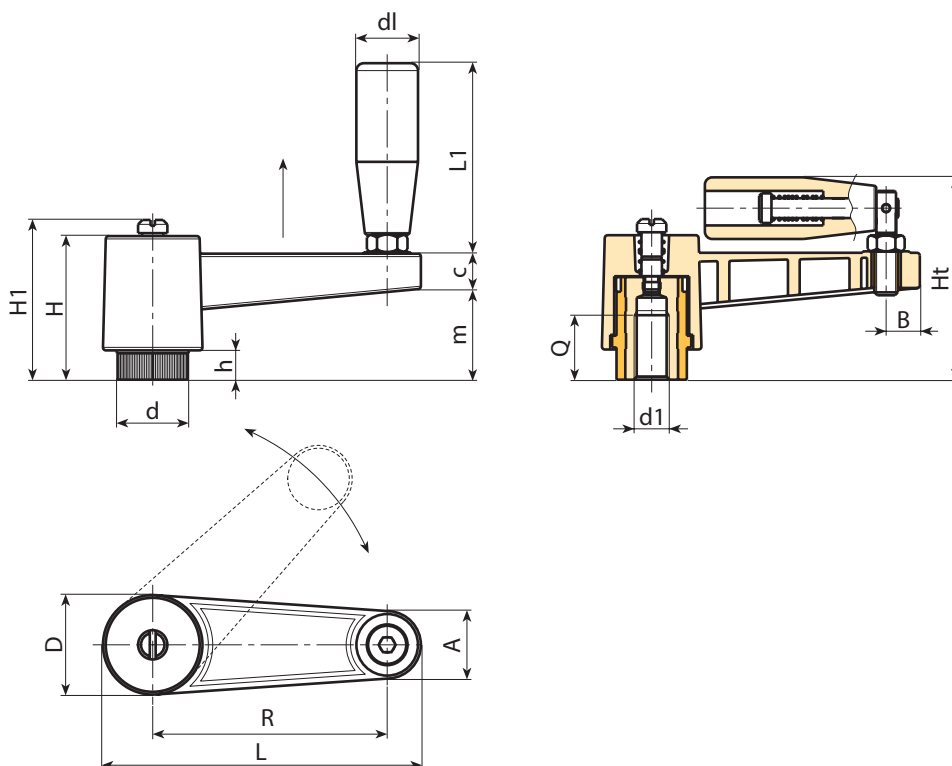
Schroef in gebruineerd staal met schroevendraaierkop.

Laterale greep:

Draaibare en inklapbare greep art. M136 [pag. ()].

Speciale verzoeken:

- Op aanvraag en voor grote hoeveelheden kunnen de inzetstukken worden geleverd in verschillende materialen.
- Op aanvraag en voor grote hoeveelheden kunnen de handslingers worden geleverd in de kleuren uit de kleurentabel [pag. 959].



Code	Art.	L	R	H	D	d	m	c	A	B	h	H1	Ht	d1 _{6H}	Q	dl	L1	g
E519065.0001	E519065.TM0801	87,5	65	46	27	19	30	13	17	9	10	-	67,5	M8	18	20	54	104
E519065.0002	E519065.TM1001	87,5	65	46	27	19	30	13	17	9	10	-	67,5	M10	18	20	54	102
E519065.0003	E519065.TM1201	87,5	65	46	27	19	30	13	17	9	10	-	67,5	M12	18	20	54	100
E519080.0002	E519080.TM1201	109	80	50	34	24,5	33	13	22	12	11	54	75	M12	22	23,5	76	185
E519080.0003	E519080.TM1401	109	80	50	34	24,5	33	13	22	12	11	54	75	M14	22	23,5	76	180
E519080.0004	E519080.TM1601	109	80	50	34	24,5	33	13	22	12	11	54	75	M16	22	23,5	76	174
E519110.0002	E519110.TM1201	139	110	50	34	24,5	33	13	22	12	11	54	75	M12	22	23,5	76	199
E519110.0003	E519110.TM1401	139	110	50	34	24,5	33	13	22	12	11	54	75	M14	22	23,5	76	220
E519110.0004	E519110.TM1601	139	110	50	34	24,5	33	13	22	12	11	54	75	M16	22	23,5	76	225

E521



PA6
+G.F.

UL94
HB

RoHS
COMPLIANT

GEÏNDEXEERDE HANDSLINGER MET GLADDE BUS EN INKLAPBARE GREEP

Materiaal:

Versterkte polyamide. Bestand tegen oliën en vetten.

Oppervlak:

Gesatineerd.

Kleur:

Zwart (RAL 9011).

Inzetstuk:

Bus met blinde gladde boring in verzinkt staal (tolerantie boring H10).

Laterale inzetstuk:

Bus met doorlopende schroefdraadboring in messing.

Veer:

Veer in RVS (AISI 302).

Bevestigingsschroef:

Schroef in gebruineerd staal met schroevendraaierkop.

Laterale greep:

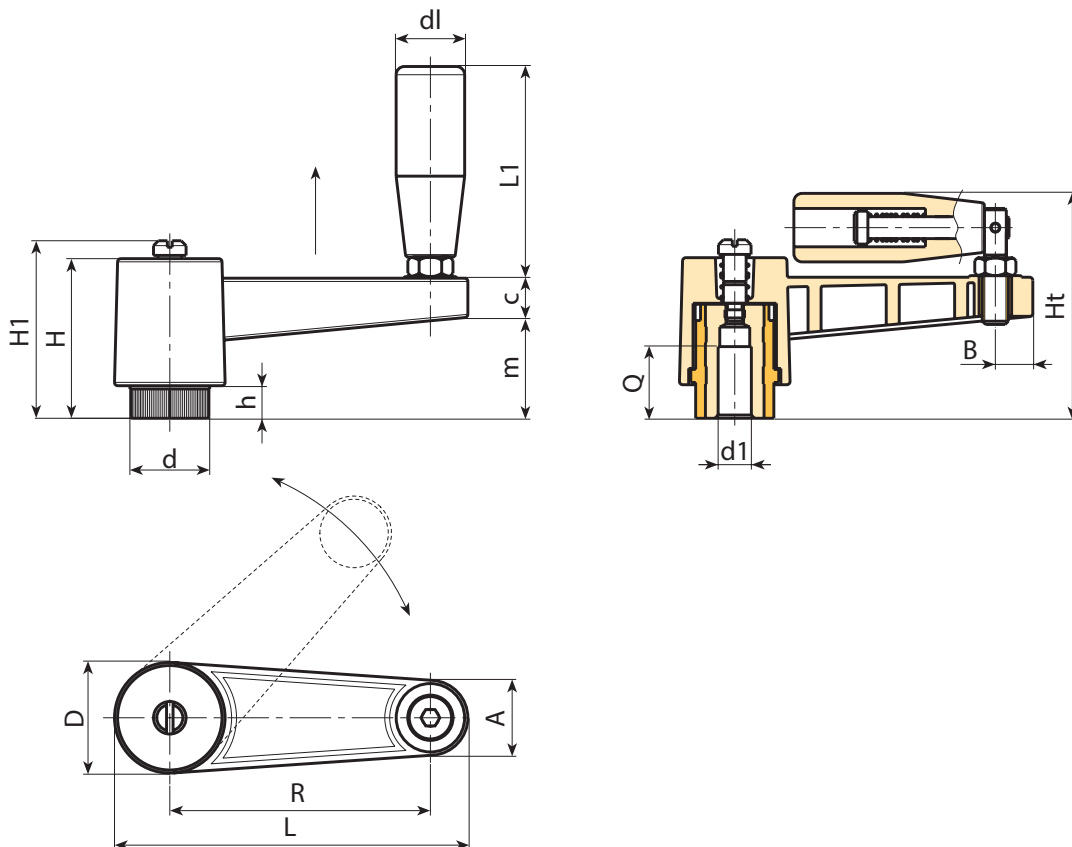
Draibare en inklapbare greep art. M136 [pag. ()].

Speciale verzoeken:

- Op aanvraag en voor grote hoeveelheden kunnen de inzetstukken worden geleverd in verschillende materialen.
- Op aanvraag en voor grote hoeveelheden kunnen de handslingers worden geleverd in de kleuren uit de kleurentabel [pag. 959].



05



Code	Art.	L	R	H	D	d	m	c	A	B	h	H1	Ht	d1 _{H10}	Q	dl	L1	g
E521065.0003	E521065.TP0501	87,5	65	46	27	19	29	13	17	9	10	-	67,5	5	22	20	54	105
E521080.0005	E521080.TP0501	109	80	50	34	24,5	33	13	22	12	11	54	75	5	28	23,5	76	190
E521110.0006	E521110.TP0501	139	110	50	34	24,5	33	13	22	12	11	54	75	5	28	23,5	76	220

E520



PA6
+G.F.

UL94
HB



GEÏNDEXEERDE HANDSLINGER MET GLADDE BUS EN DRAAIBARE GREEP

Materiaal:

Versterkte polyamide. Bestand tegen oliën en vetten.

Oppervlak:

Gesatineerd.

Kleur:

Zwart (RAL 9011).

Inzetstuk:

Bus met blinde gladde boring in verzinkt staal (tolerantie boring H10).

Laterale inzetstuk:

Bus met doorlopende schroefdraadboring in messing.

Veer:

Veer in RVS (AISI 302).

Laterale greep:

E520: Draaibare greep art. M144 pag. (504).

E511: Draaibare greep art. M145 pag. (509).

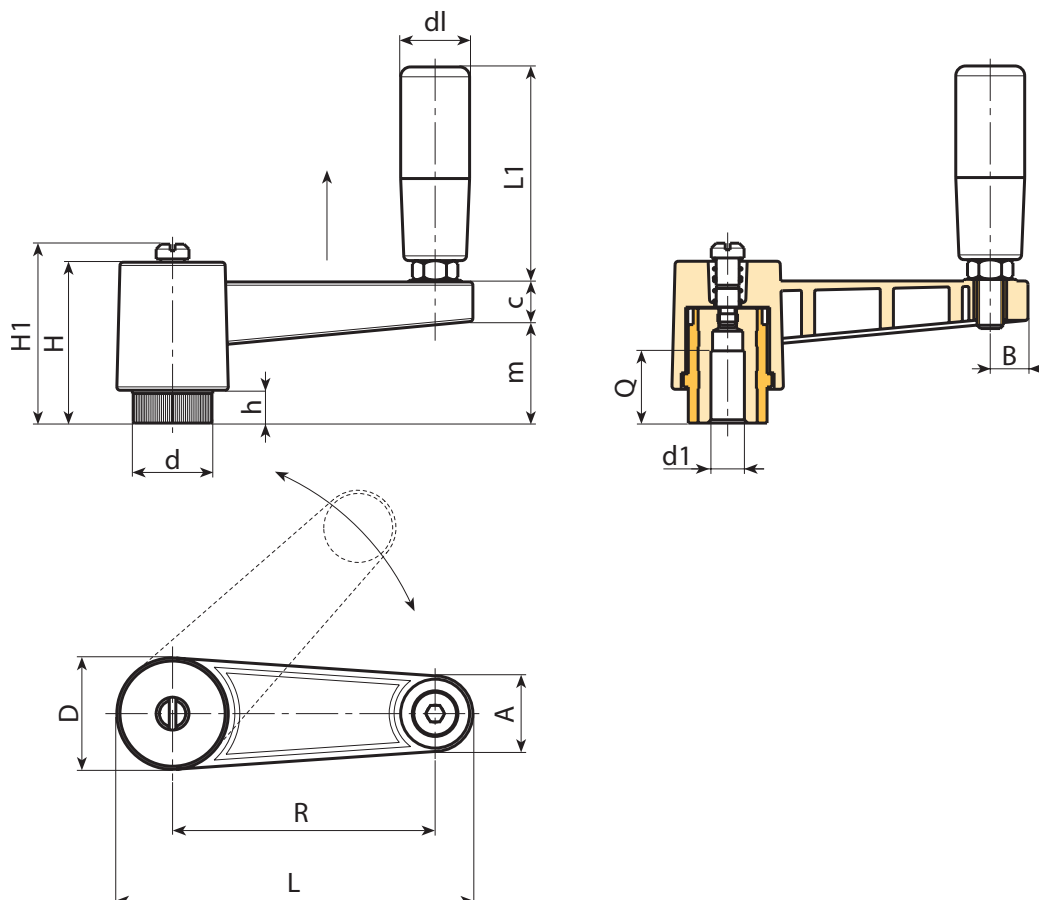
E516: Draaibare greep art. M129 pag. (505).

Bevestigingsschroef:

Schroef in gebruineerd staal met schroevendraaierkop.

Speciale verzoeken:

- Op aanvraag en voor grote hoeveelheden kunnen de inzetstukken worden geleverd in verschillende materialen.
- Op aanvraag en voor grote hoeveelheden kunnen de slingers worden geleverd in de kleuren uit de kleurentabel [pag. 959].



Code	Art.	L	R	H	D	d	m	c	A	B	h	H1	d1 _{H10}	Q	dl	L1	
E520065.0003	E520065.TP0501	88,5	65	46	27	19	29	13	17	9	10	-	5	22	19	54	83
E520080.0006	E520080.TP0501	109	80	50	34	24,5	33	13	22	12	11	54	5	28	21	66	177
E520110.0004	E520110.TP0501	139	110	50	34	24,5	33	13	22	12	11	54	5	28	21	66	200

E511



PA6
+G.F.

UL94
HB



GEÏNDEXEERDE HANDSLINGER MET GLADDE BUS EN DRAAIBARE GREEP M145

Algemene kenmerken:

Alle kenmerken die niet specifiek worden vermeld zijn identiek aan het hiernaast beschreven standaardartikel E520.

Inzetstuk:

Bus met blinde gladde boring in verzinkt staal (tolerantie boring H10).

Laterale greep:

Draaibare greep art. M145 pag. (509).



05

Code	Art.	L	R	H	D	d	m	c	A	B	h	H1	d1 _{H10}	Q	dl	L1	
E511065.0001	E511065.TP0501	88,5	65	46	27	19	30	13	17	9	10	-	5	22	20	56	92
E511080.0001	E511080.TP0501	109	80	50	34	24,5	33	13	22	12	11	54	5	28	23,5	68	187
E511110.0001	E511110.TP0501	139	110	50	34	24,5	33	13	22	12	11	54	5	28	23,5	68	205

E516



PA6
+G.F.

UL94
HB



GEÏNDEXEERDE HANDSLINGER MET GLADDE BUS EN DRAAIBARE GREEP M129

Algemene kenmerken:

Alle kenmerken die niet specifiek worden vermeld zijn identiek aan het hiernaast beschreven standaardartikel E520.

Inzetstuk:

Bus met blinde gladde boring in verzinkt staal (tolerantie boring H10).

Laterale greep:

Draaibare greep art. M129 pag. (505).



Code	Art.	L	R	H	D	d	m	c	A	B	h	H1	d1 _{H10}	Q	dl	L1	
E516065.0002	E516065.TP0501	88,5	65	46	27	19	30	13	17	9	10	-	5	22	20	52	95
E516080.0002	E516080.TP0501	109	80	50	34	24,5	33	13	22	12	11	54	5	28	23,5	63	197
E516110.0002	E516110.TP0501	139	110	50	34	24,5	33	13	22	12	11	54	5	28	23,5	63	207



HET ROER OMGOOIEN NAAR KWALITEIT IS EENVOUDIG MET
BETROUWBARE REFERENTIES.

