

D
04

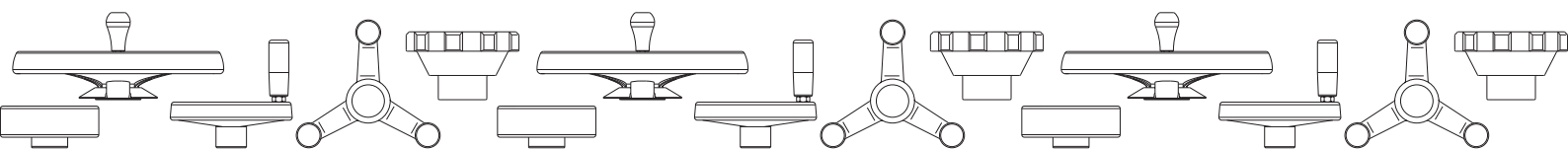


GRUPO - 04

VOLANTES DE MANOBRA

Volantes de manobra BOTECO

Desde os volantes cónicos até os volantes de manobra para armários compactáveis, a Boteco propõe várias soluções para os usos mais específicos. Basta descarregar as detalhadas fichas técnicas para obter mais informações sobre os elementos de manobra que projetamos e realizamos: volantes de raios, volantes de três braços em plástico e metal, capazes de assegurar elevada fiabilidade. Para esses produtos, podemos oferecer os furos mediante desenho e realizar re-maquinações adicionais, como furos laterais e furos de pino.



D205

MANIVELA DE MANOBRA COM DOIS RAIOS



PA6
+G.F.

UL94
HB

RoHS
COMPLIANT

Materiais:

Poliamida reforçada e estabilizada.
Resistente a óleos e massas lubrificantes.

Superfície:

Acetinada.

Cor:

Preto (RAL 9011).

Tampão central:

Poliamida cinzenta (RAL 7035 cód. 13).

Cores alternativas para o tampão:

Alaranjado (RAL 2004 cód. 02).
Azul (RAL 5015 cód. 07).
Amarelo (RAL 1021 cód. 10).
Vermelho (RAL 3000 cód. 16).
Verde (RAL 6024 cód. 17).
Preto (RAL 9011 cód. 01).

Inserção principal:

Casquilho com furo liso passante em aço zincado
(tolerância de furo H10).

Cubo:

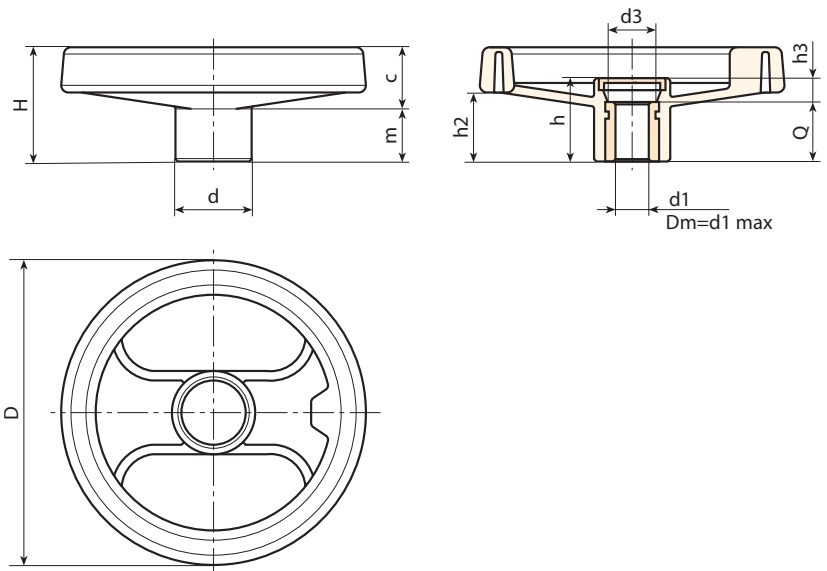
Cubo maciço.
(*) Cubo oco.

Fixação:

Para eventuais sistemas de fixação, a realização de linguetas e/ou de furos quadrados, consultar as notas técnicas anexadas ao catálogo [pág. 966].

Pedidos especiais:

- A pedido e com no mínimo 50 peças, as inserções podem ser fornecidas com o furo d1 com tolerância H7 e acabamento preto do óxido. Adicionar as letras ZB ao código padrão. Exemplo: D205130.TD1001PZB.
- A pedido e por quantidade, as inserções podem ser fornecidas com o furo d1 a pedido.
- A pedido e por quantidade, as inserções podem ser fornecidas em material/revestimento diferente.
- A pedido e por quantidade, cores da manivela com raios (gama reduzida) conforme a tabela de cores [pág. 959].



Código	Art.	D	H	h	d	m	c	h2	h3	d3	Dm	d1 _{H10}	Q	
D205080.0014	D205080.TP0501P	80	34	26	24,5	15,5	18,5	20	6	16,5	12	5	20	94
D205100.0020	D205100.TP0501P	99	43	33	28	19,5	23,5	27	9	17	16	5	24	152
D205130.0038	D205130.TP0501P	129	50	35,5	32	20	30	30	11,5	25,5	18	5	24	230
D205130.0009	D205130.TD1201P	129	50	35,5	32	20	30	30	11,5	25,5	18	12	24	205
D205160.0003	D205160.TD0801P	160	57,5	41	40	20	37,5	34	9	26	22	8	32	390
D205160.0013	D205160.TD1401P	160	57,5	41	40	20	37,5	34	9	26	22	14	32	370
D205160.0020	D205160.TD1601P	160	57,5	41	40	20	37,5	34	9	26	22	16	32	360
D205200.0002	D205200.TD0801P	198	61	39,5	51	17	44	32	7,5	27	22	8	32	630
D205200.0004	D205200.TD1001P	198	61	39,5	51	17	44	32	7,5	27	22	10	32	620
D205200.0006	D205200.TD1201P	198	61	39,5	51	17	44	32	7,5	27	22	12	32	626
D205200.0021	D205200.TD2001P	198	61	39,5	51	17	44	32	7,5	27	22	20	32	615
D205250.0001	D205250.TD0801P	252	70	48	56	23	47	38,5	12	31,5	28	8	36	990
D205250.0003	D205250.TD1201P	252	70	48	56	23	47	38,5	12	31,5	28	12	36	970
D205350.0001	D205350.TD0801P	349	80	50	67	21,5	58,5	43,5	18	35	30	(*)8	32	1490

Atenção: Com no mínimo 50 peças, o diâmetro d1 pode ser produzido a pedido (tolerância do furo H10 zincado e H7 preto do óxido).
Dm = Diâmetro máximo obtido de alargamento.



D206



PA6
+G.F.

UL94
HB



MANIVELA DE MANOBRA COM DOIS RAIOS COM PUNHO ROTATIVO

Materiais:

Poliamida reforçada e estabilizada. Resistente a óleos e massas lubrificantes.

Superfície: Acetinada.

Cor: Preto (RAL 9011).

Tampão central:

Poliamida cinzenta (RAL 7035 cód. 13).

Cores alternativas para o tampão:

Alaranjado (RAL 2004 cód. 02).
Azul (RAL 5015 cód. 07).
Amarelo (RAL 1021 cód. 10).
Vermelho (RAL 3000 cód. 16).
Verde (RAL 6024 cód. 17).
Preto (RAL 9011 cód. 01).

Inserção principal:

Casquilho com furo liso passante em aço zincado (tolerância de furo H10).

Inserção lateral:

Casquilho com furo roscado passante em latão.

Punho lateral:

D206: Punho rotativo art. M144 (pág. 504).
D209: Punho rotativo art. M145 (pág. 509).
D210: Punho rotativo art. M129 (pág. 505).
D211: Punho rotativo art. M202 (pág. 513).

Cubo:

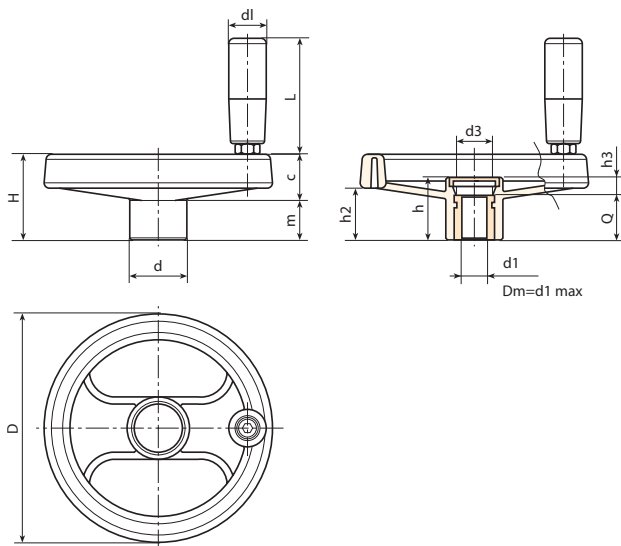
Cubo maciço.
(* Cubo oco).

Fixação:

Para eventuais sistemas de fixação, a realização de linguetas e/ou de furos quadrados, consultar as notas técnicas anexadas ao catálogo [pág. 966].

Pedidos especiais:

- A pedido e com no mínimo 50 peças, as inserções podem ser fornecidas com o furo d1 com tolerância H7 e acabamento preto do óxido. Adicionar as letras ZB ao código padrão. Exemplo: D206130.TD1001PZB.
- A pedido e por quantidade, as inserções podem ser fornecidas com o furo d1 a pedido.
- A pedido e por quantidade, as inserções podem ser fornecidas em material/ revestimento diferente.
- A pedido e por quantidade, cores da manivela com raios, do punho e do tampão (gama reduzida) conforme a tabela de cores [pág. 959].



Código	Art.	D	H	h	d	m	c	h2	h3	d3	dl	L	Dm	d1H10	Q	g
D206080.0014	D206080.TP0501P	80	34	26	24,5	15,5	18,5	20	6	16,5	19	54	12	10	20	113
D206080.0002	D206080.TD0801P	80	34	26	24,5	15,5	18,5	20	6	16,5	19	54	12	5	20	115
D206080.0006	D206080.TD1001P	80	34	26	24,5	15,5	18,5	20	6	16,5	19	54	12	10	20	110
D206100.0021	D206100.TP0501P	99	43	33	28	19,5	23,5	27	9	17	19	54	16	5	24	182
D206100.0003	D206100.TD0801P	99	43	33	28	19,5	23,5	27	9	17	19	54	16	8	24	176
D206100.0009	D206100.TD1001P	99	43	33	28	19,5	23,5	27	9	17	19	54	16	10	24	160
D206100.0011	D206100.TD1201P	99	43	33	28	19,5	23,5	27	9	17	19	54	16	12	24	177
D206130.0046	D206130.TP0501P	129	50	35,5	32	20	30	30	11,5	25,5	21	65,5	18	5	24	285
D206130.0004	D206130.TD0801P	129	50	35,5	32	20	30	30	11,5	25,5	21	65,5	18	8	24	293
D206130.0008	D206130.TD1001P	129	50	35,5	32	20	30	30	11,5	25,5	21	65,5	18	10	24	290
D206130.0014	D206130.TD1201P	129	50	35,5	32	20	30	30	11,5	25,5	21	65,5	18	12	24	280
D206160.0007	D206160.TD0801P	160	57,5	41	40	20	37,5	34	9	26	23,5	75	22	8	32	440
D206160.0019	D206160.TD1401P	160	57,5	41	40	20	37,5	34	9	26	23,5	75	22	14	32	430
D206160.0043	D206160.TD2001P	160	57,5	41	40	20	37,5	34	9	26	23,5	75	22	20	32	375
D206200.0002	D206200.TD0801P	198	61,5	39,5	51	17	44	32	7,5	27	23,5	75	22	8	32	685
D206200.0012	D206200.TD1601P	198	61,5	39,5	51	17	44	32	7,5	27	23,5	75	22	16	32	640
D206200.0020	D206200.TD2001P	198	61,5	39,5	51	17	44	32	7,5	27	23,5	75	22	20	32	685
D206250.0007	D206250.TD0801P	252	70	47	56	23	47	38,5	12	31,5	25,5	87	28	8	36	1100
D206250.0022	D206250.TD2001P	252	70	47	56	23	47	38,5	12	31,5	25,5	87	28	20	36	1015
D206350.0002	D206350.TD0801P	349	80	50	67	21,5	58,5	43,5	18	35	26,5	97,5	30	(*)8	32	1650

Atenção: Com no mínimo 50 peças, o diâmetro d1 pode ser produzido a pedido (tolerância do furo H10 zincado e H7 preto do óxido).
Dm = Diâmetro máximo obtido de alargamento.



D209



MANIVELA DE MANOBRA COM DOIS RAIOS COM PUNHO ROTATIVO M145

Código	Art.	D	H	h	d	m	c	h2	h3	d3	dl	L	Dm	d1 _{H10}	Q	
D209080.0001	D209080.TP0501P	80	34	26	24,5	15,5	18,5	20	6	16,5	20	55,5	12	5	20	126
D209100.0004	D209100.TP0501P	99	43	33	28	19,5	23,5	27	9	17	20	55,5	16	5	24	180
D209130.0001	D209130.TD0501P	129	50	35,5	32	20	30	30	11,5	25,5	23,5	67,5	18	5	24	295
-	D209160.TD0801P	160	57,5	41	40	20	37,5	34	9	26	25	77	22	8	32	460
D209200.0001	D209200.TD0801P	198	61	39,5	51	17	44	32	7,5	27	25	77	22	8	32	700
D209250.0001	D209250.TD0801P	252	70	48	56	23	47	38,5	12	31,5	26	85,5	28	8	36	1100
D209350.0001	D209350.TD0801P	349	80	50	67	21,5	58,5	43	18	35	28	96	30	(*)8	32	1650

Atenção: Com no mínimo 50 peças, o diâmetro d1 pode ser produzido a pedido (tolerância do furo H10 zincado e H7 preto do óxido).

Dm = Diâmetro máximo obtido de alargamento.

04

D210



MANIVELA DE MANOBRA COM DOIS RAIOS COM PUNHO ROTATIVO M129

Código	Art.	D	H	h	d	m	c	h2	h3	d3	dl	L	Dm	d1 _{H10}	Q	
D210080.0002	D210080.TP0501P	80	34	26	24,5	15,5	18,5	20	6	16,5	20	52	12	5	20	130
D210100.0002	D210100.TP0501P	99	43	33	28	19,5	23,5	27	9	17	20	52	16	5	24	185
D210130.0001	D210130.TD0501P	129	50	35,5	32	20	30	30	11,5	25,5	23,5	62,5	18	5	24	280
D210160.0001	D210160.TD0801P	160	57,5	41	40	20	37,5	34	9	26	25	72	22	8	32	455
D210200.0001	D210200.TD0801P	198	61	39,5	51	17	44	32	7,5	27	25	72	22	8	32	700
D210250.0001	D210250.TD0801P	252	70	48	56	23	47	38,5	12	31,5	26	81,5	28	8	36	1050
D210350.0001	D210350.TD0801P	349	80	50	67	21,5	58,5	43	18	35	28	89,5	30	(*)8	32	1600

Atenção: Com no mínimo 50 peças, o diâmetro d1 pode ser produzido a pedido (tolerância do furo H10 zincado e H7 preto do óxido).

Dm = Diâmetro máximo obtido de alargamento.

D211



MANIVELA DE MANOBRA COM DOIS RAIOS COM PUNHO ROTATIVO M202

Código	Art.	D	D2	H	h	d	m	c	h2	h3	d3	dl	L	Dm	d1 _{H10}	Q	
D211250.0001	D211250.TD0801P	252	257	70	48	56	23	47	38,5	12	31,5	40	63,5	28	8	36	1100
D211350.0001	D211350.TD0801P	349	-	80	50	67	21,5	58,5	43	18	35	40	63,5	30	(*)8	32	1630

Atenção: Com no mínimo 50 peças, o diâmetro d1 pode ser produzido a pedido (tolerância do furo H10 zincado e H7 preto do óxido).

Dm = Diâmetro máximo obtido de alargamento.

BASE PARA MANIVELA DE MANOBRA COM 2 RAIOS COM PREDISPOSIÇÃO PARA PUNHO

Materiais:

Poliamida reforçada e estabilizada. Resistente a óleos e massas lubrificantes.

Superfície:

Acetinada.

Cor:

Preto (RAL 9011).

Tampão central:

Poliamida cinzenta (RAL 7035 cód. 13).

04 Cores alternativas para o tampão:

Alaranjado (RAL 2004 cód. 02).
Azul (RAL 5015 cód. 07).
Amarelo (RAL 1021 cód. 10).
Vermelho (RAL 3000 cód. 16).
Verde (RAL 6024 cód. 17).
Preto (RAL 9011 cód. 01).

Inserção principal:

Casquilho com furo liso passante em aço zincado (tolerância de furo H10).

Inserção lateral:

Casquilho com furo roscado passante em latão.

Cubo:

Cubo maciço.

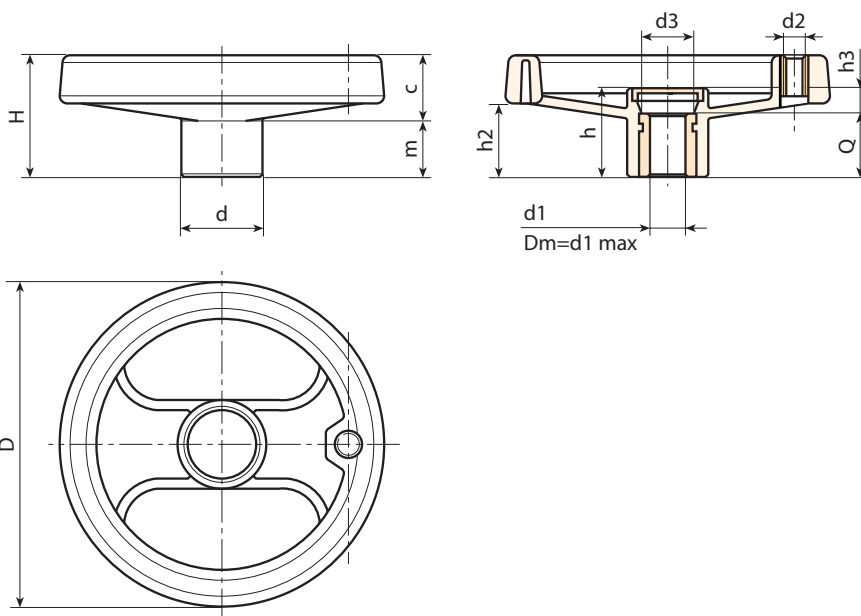
(*) Cubo oco.

Fixação:

Para eventuais sistemas de fixação, a realização de linguetas e/ou de furos quadrados, consultar as notas técnicas anexadas ao catálogo [pág. 966].

Pedidos especiais:

- A pedido e com no mínimo 50 peças, as inserções podem ser fornecidas com o furo d1 com tolerância H7 e acabamento preto do óxido. Adicionar as letras ZB ao código padrão. Exemplo: D130.TD1001PZB.
- A pedido e por quantidade, as inserções podem ser fornecidas com o furo d1 a pedido.
- A pedido e por quantidade, as inserções podem ser fornecidas em material/revestimento diferente.
- A pedido e por quantidade, cores conforme a tabela de cores [pág. 959].



Código	Art.	D	H	h	d	m	c	h2	h3	d3	Dm	d2 _{6H}	d1 _{H10}	Q	g
D080.TP0501PZ1	D080.TP0501PZ1	80	34	26	24,5	15,5	18,5	20	6	16,5	12	M6	5	20	90
D100.TP0501PZ1	D100.TP0501PZ1	99	43	33	28	19,5	23,5	27	9	17	16	M6	5	24	150
D130.TP0501PZ1	D130.TP0501PZ1	129	50	35,5	32	20	30	30	11,5	25,5	18	M8	5	24	230
D160.TD0801PZ1	D160.TD0801PZ1	160	57,5	41	40	20	37,5	34	9	26	22	M8	8	32	375
D200.TD0801PZ1	D200.TD0801PZ1	198	61	39,5	51	17	44	32	7,5	27	22	M8	8	32	615
D250.TD0801PZ1	D250.TD0801PZ1	252	70	48	56	23	47	38,5	12	31,5	28	M10	8	36	920
D350.TD0801PZ1	D350.TD0801PZ1	349	80	50	67	21,5	58,5	43,5	18	35	30	M10	(*)8	32	1510

Atenção: Com no mínimo 50 peças, o diâmetro d1 pode ser produzido a pedido (tolerância do furo H10 zincado e H7 preto do óxido).

D207



PA6
+G.F.

UL94
HB



MANIVELA DE MANOBRA COM 2 RAIOS COM PUNHO ROTATIVO E REBATÍVEL DE RETRAÇÃO

Materiais:

Poliamida reforçada e estabilizada. Resistente a óleos e massas lubrificantes.

Superfície:

Acetinada.

Cor:

Preto (RAL 9011).

Tampão central:

Poliamida cinzenta (RAL 7035 cód. 13).

Cores alternativas para o tampão:

Alaranjado (RAL 2004 cód. 02).
Azul (RAL 5015 cód. 07).
Amarelo (RAL 1021 cód. 10).
Vermelho (RAL 3000 cód. 16).
Verde (RAL 6024 cód. 17).
Preto (RAL 9011 cód. 01).

Inserção principal:

Casquilho com furo liso passante em aço zincado (tolerância de furo H10).

Punho lateral:

Punho rotativo e rebatível dentro do volante, com junta hexagonal. Punho em poliamida reforçada. Mecanismo interno em aço preto do óxido. Fixação por meio de parafuso preto do óxido com cabeça de botão com sextavado interno ISO 7838.

Cubo:

Cubo maciço.

Fixação:

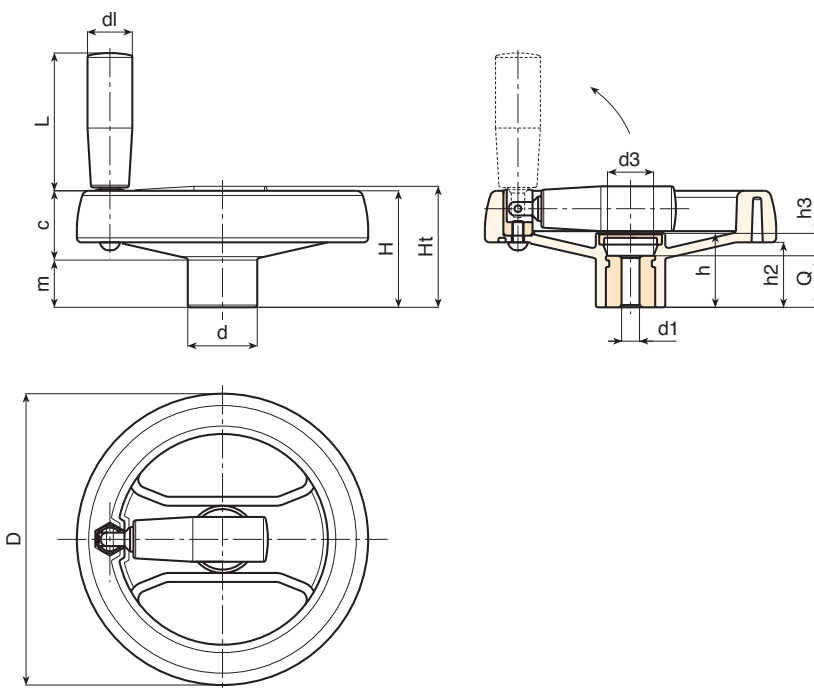
Para eventuais sistemas de fixação, a realização de linguetas e/ou de furos quadrados, consultar as notas técnicas anexadas ao catálogo [pág. 966].

Pedidos especiais:

- A pedido e com no mínimo 50 peças, as inserções podem ser fornecidas com o furo $d1$ com tolerância H7 e acabamento preto do óxido. Adicionar as letras ZB ao código padrão. Exemplo: D207130.TD1001PZB.
- A pedido e por quantidade, as inserções podem ser fornecidas com o furo $d1$ a pedido.
- A pedido e por quantidade, as inserções podem ser fornecidas em material/revestimento diferente.
- A pedido e por quantidade, cores da manivela com raios, do punho e do tampão (gama reduzida) conforme a tabela de cores [pág. 959].



04



Código	Art.	D	H	Ht	h	d	m	c	h2	h3	d3	dl	L	Dm	d1H10	Q	g
D207130.0001	D207130.TD0501P	129	53	55	32	32	22	31	30	12	26	20	58	18	5	20	300
D207130.0004	D207130.TD0801P	129	53	55	32	32	22	31	30	12	26	20	58	18	8	20	297
D207130.0016	D207130.TD1201P	129	53	55	32	32	22	31	30	12	26	20	58	18	12	20	294
D207160.0024	D207160.TD0501P	159	55	59	33.5	40	20.5	34.5	31	9.5	26	25	71	22	5	24	450
D207160.0001	D207160.TD0801P	159	55	59	33.5	40	20.5	34.5	31	9.5	26	25	71	22	8	24	447
D207160.0006	D207160.TD1201P	159	55	59	33.5	40	20.5	34.5	31	9.5	26	25	71	22	12	24	443
D207160.0010	D207160.TD1401P	159	55	59	33.5	40	20.5	34.5	31	9.5	26	25	71	22	14	24	440
D207160.0014	D207160.TD1601P	159	55	59	33.5	40	20.5	34.5	31	9.5	26	25	71	22	16	24	436
D207350.0001	D207350.TD0801P	346	80	86	49.5	67.5	24	56	43.5	17.5	35	40	64	30	8	32	1650

Atenção: Com no mínimo 50 peças, o diâmetro $d1$ pode ser produzido a pedido (tolerância do furo H10 zincado e H7 preto do óxido).
Dm = Diâmetro máximo obtido de alargamento.



D207200



MANIVELA DE MANOBRA "EUROMODEL" COM 2 RAIOS COM PUNHO ROTATIVO E REBATÍVEL DE RETRAÇÃO

MODELLO DEPOSITATO

Materiais:

Poliamida reforçada e estabilizada.
Resistente a óleos e massas lubrificantes.

Superfície:

Acetinada.

Cor:

Preto (RAL 9011).

Tampão central:

Poliamida cinzenta (RAL 7035 cód. 13).

Cores alternativas para o tampão:

Alaranjado (RAL 2004 cód. 02).
Azul (RAL 5015 cód. 07).
Amarelo (RAL 1021 cód. 10).
Vermelho (RAL 3000 cód. 16).
Verde (RAL 6024 cód. 17).
Preto (RAL 9011 cód. 01).

Inserção principal:

Casquilho com furo liso passante em aço zincado (tolerância de furo H10).

Punho lateral:

Punho rotativo e rebatível dentro do volante, com junta hexagonal. Punho em poliamida reforçada. Mecanismo interno em aço preto do óxido. Fixação por meio de parafuso preto do óxido com cabeça de botão com sextavado interno ISO 7838.

Cubo:

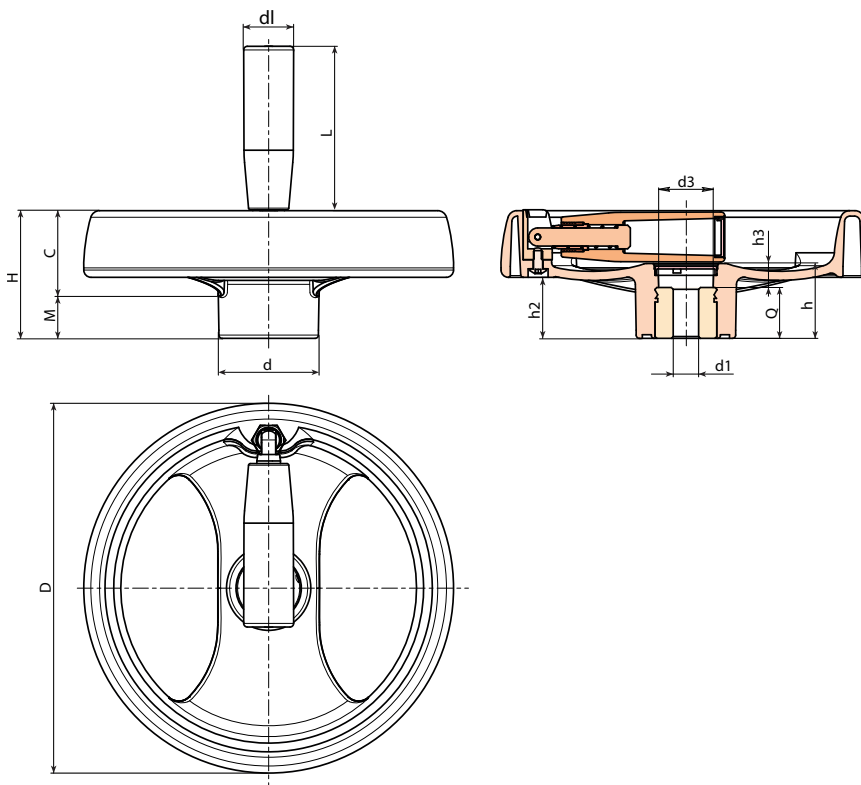
Cubo maciço.

Fixação:

Para eventuais sistemas de fixação, a realização de linguetas e/ou de furos quadrados, consultar as notas técnicas anexadas ao catálogo [pág. 966].

Pedidos especiais:

- A pedido e com no mínimo 50 peças, as inserções podem ser fornecidas com o furo d1 com tolerância H7 e acabamento preto do óxido. Adicionar as letras ZB ao código padrão. Exemplo: D207200.TD1801PZB.
- A pedido e por quantidade, as inserções podem ser fornecidas com o furo d1 a pedido.
- A pedido e por quantidade, as inserções podem ser fornecidas em material/revestimento diferente.
- A pedido e por quantidade, cores da manivela com raios, do punho e do tampão (gama reduzida) conforme a tabela de cores [pág. 959].



Código	Art.	D	H	h	d	m	c	h3	d3	dl	L	Dm	d1H10	Q	
D207200.0001	D207200.TD0801P	200	69	41	54	23	46	13	30	27	91	24	8	28	660

Atenção: Com no mínimo 50 peças, o diâmetro d1 pode ser produzido a pedido (tolerância do furo H10 zincado e H7 preto do óxido).
Dm = Diâmetro máximo obtido de alargamento.



D208



PA6
+G.F.

UL94
HB



MANIVELA DE MANOBRA COM DOIS RAIOS COM PUNHO ROTATIVO E REBATÍVEL

Materiais:

Poliamida reforçada e estabilizada. Resistente a óleos e massas lubrificantes.

Superfície: Acetinada.

Cor: Preto (RAL 9011).

Tampão central:

Poliamida cinzenta (RAL 7035 cód. 13).

Cores alternativas para o tampão:

Alaranjado (RAL 2004 cód. 02).
Azul (RAL 5015 cód. 07).
Amarelo (RAL 1021 cód. 10).
Vermelho (RAL 3000 cód. 16).
Verde (RAL 6024 cód. 17).
Preto (RAL 9011 cód. 01).

Inserção principal:

Casquilho com furo liso passante em aço zincado (tolerância de furo H10).

Inserção lateral:

Casquilho com furo roscado passante em latão.

(+) Casquilho hexagonal roscado passante em aço preto do óxido. Fixação por meio de parafuso preto do óxido com cabeça de botão com sextavado interno ISO 7838.

Punho lateral:

Punho rotativo e rebatível art. M136 [pág. 510].

Cubo:

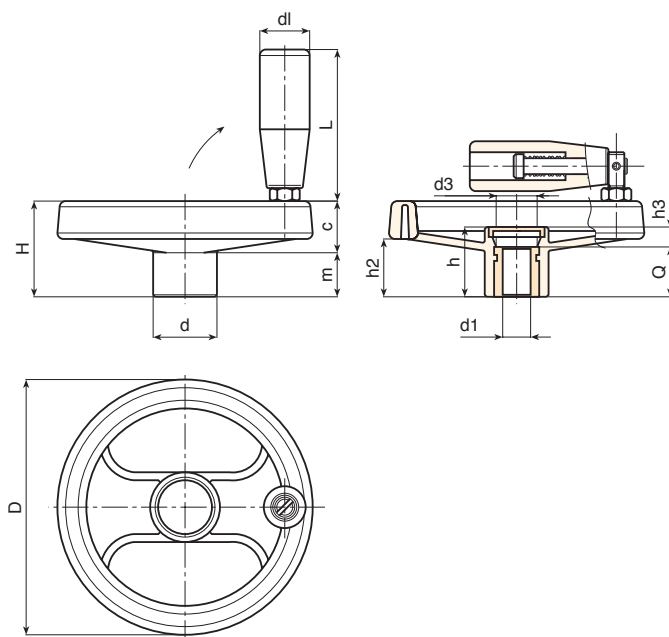
Cubo maciço.
(*) Cubo oco.

Fixação:

Para eventuais sistemas de fixação, a realização de linguetas e/ou de furos quadrados, consultar as notas técnicas anexadas ao catálogo [pág. 966].

Pedidos especiais:

- A pedido e com no mínimo 50 peças, as inserções podem ser fornecidas com o furo d1 com tolerância H7 e acabamento preto do óxido. Adicionar as letras ZB ao código padrão. Exemplo: D208160.ZB.TD1501PZB.
- A pedido e por quantidade, as inserções podem ser fornecidas com o furo d1 a pedido.
- A pedido e por quantidade, as inserções podem ser fornecidas em material/revestimento diferente.
- A pedido e por quantidade, cores da manivela com raios, do punho e do tampão (gama reduzida) conforme a tabela de cores [pág. 959].



Código	Art.	D	H	h	d	m	c	h2	h3	d3	dl	L	Dm	d1 _{H10}	Q	
D208080.0008	D208080.TP0501P	80	34	26	24.5	16	18	20	6	16	20	56	12	5	20	135
D208080.0003	D208080.TD0801P	80	34	26	24.5	16	18	20	6	16	20	56	12	8	20	132
D208080.0005	D208080.TD1001P	80	34	26	24.5	16	18	20	6	16	20	56	12	10	20	129
D208100.0010	D208100.TP0501P	99	43	33	28	20	23	26.5	9	16	20	56	16	5	24	192
D208100.0001	D208100.TD0801P	99	43	33	28	20	23	26.5	9	16	20	56	16	8	24	189
D208100.0003	D208100.TD1001P	99	43	33	28	20	23	26.5	9	16	20	56	16	10	24	186
D208100.0004	D208100.TD1201P	99	43	33	28	20	23	26.5	9	16	20	56	16	12	24	183
-	D208130.TD0501P	129	50	36	32	21	29	32	12	26	25	76	18	5	24	311
D208130.0002	D208130.TD0801P	129	50	36	32	21	29	32	12	26	25	76	18	8	24	308
D208130.0003	D208130.TD1001P	129	50	36	32	21	29	32	12	26	25	76	18	10	24	305
D208130.0004	D208130.TD1201P	129	50	36	32	21	29	32	12	26	25	76	18	12	24	302
D208160.0001	D208160.TD0801P	159	57	40.5	40	22	35	34	8.5	26	25	76	22	8	32	460
D208160.0006	D208160.TD1401P	159	57	40.5	40	22	35	34	8.5	26	25	76	22	14	32	452
D208160.0010	D208160.TD2001P	159	57	40.5	40	22	35	34	8.5	26	25	76	22	20	32	448
D208200.0001	D208200.TD0801P	198	61.5	39.5	51	17.5	44	33	7.5	26	25	76	22	(*)8	32	704
D208200.0003	D208200.TD1601P	198	61.5	39.5	51	17.5	44	33	7.5	26	25	76	22	(*)16	32	694
D208200.0008	D208200.TD2001P	198	61.5	39.5	51	17.5	44	33	7.5	26	25	76	22	(*)20	32	689
D208250.0002	D208250.TD0801P	252	70	47	55.5	24	46	39	11	24	26	97	28	(*)8	36	1080
D208250.0009	D208250.TD2001P	252	70	47	55.5	24	46	39	11	24	26	97	28	(*)20	36	1065
D208350.0001	D208350.TD0801P	346	80	49.5	67.5	24	56	43.5	17.5	35	26	97	30	(*)(+)8	32	1690

Atenção: Com no mínimo 50 peças, o diâmetro d1 pode ser produzido a pedido (tolerância do furo H10 zincado e H7 preto do óxido).
Dm = Diâmetro máximo obtido de alargamento.

D161

VOLANTE CÔNICO COM INSERÇÃO DE FURO LISO E ROSCADO



Materiais:

Poliâmida reforçada. Resistente a óleos e massas lubrificantes.

Superfície:

Acetinada.

Cor:

Preto (RAL 9011).

Inserção principal:

04 Versão TD:

Casquilho com furo liso cego em aço zincado com tolerância H10.

Versão TM:

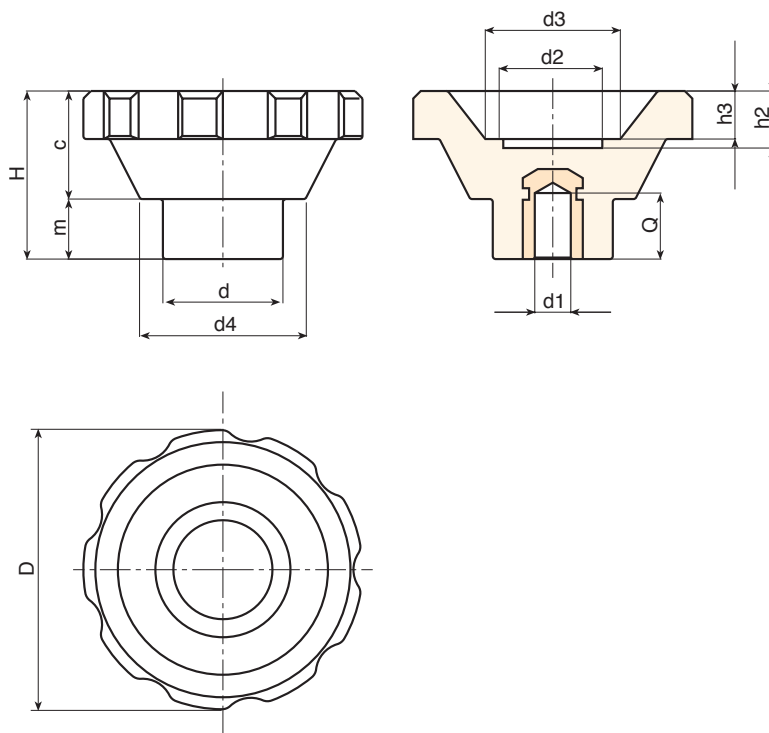
Casquilho com furo roscado cego em aço zincado com tolerância 6H.

Pedidos especiais:

- A pedido e por quantidade, as inserções podem ser fornecidas com o furo d_1 a pedido.
- A pedido e por quantidade, as inserções podem ser fornecidas em material ou revestimento diferente.

Fixação:

Para eventuais sistemas de fixação, a realização de linguetas e/ou de furos quadrados, consultar as notas técnicas anexadas ao catálogo [pág. 966].



Versão TD com furo liso cego.

Código	Art.	D	H	d	c	m	d2	d3	d4	h2	h3	Dm	d1 _{H10}	Q	
D16195.0006	D16195.TD0801	93	56.5	40	36.5	20	32	45	55.5	20	17	22	8	27	340

Atenção: Com no mínimo 50 peças, o diâmetro d_1 pode ser produzido a pedido (tolerância do furo H10 zincado e H7 preto do óxido).
Dm = Diâmetro máximo obtido de alargamento.

Versão TM com furo roscado cego.

Código	Art.	D	H	d	c	m	d2	d3	d4	h2	h3	d1 _{6H}	Q	
D16195.0019	D16195.TM1201	93	56.5	40	36.5	20	32	45	55.5	20	17	M12	25	338

Atenção: com no mínimo 50 peças, o diâmetro d_1 pode ser produzido com as dimensões a pedido (tolerância 6H).



DFLAN



PS

UL94
HB



FLANGE DE BLOQUEIO PARA POSICIONAMENTO (ACESSÓRIO PARA ART. D601-D602-D603-D604)

Materiais:

Poliestireno anticollisão.

Superfície:

Lisa.

Cor:

Preto (RAL 9011).

Furos:

Furos obtidos por moldagem no plástico. Os furos marcados com o diâmetro d2 não são modificáveis. Os furos marcados com d1, d3, d4 podem ser modificados no diâmetro e no posicionamento.

Fixação:

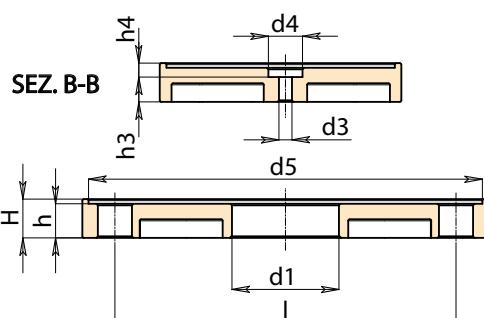
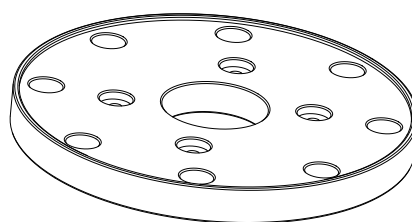
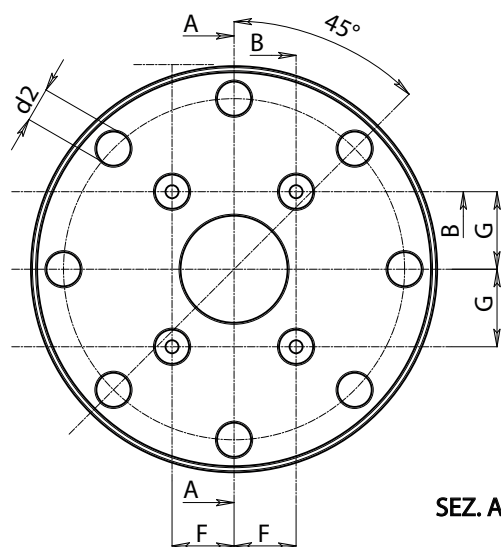
Usar os 4 furos centrais d3. Parafusos não fornecidos.

Pedidos especiais:

- A pedido e por quantidade, posição e diâmetro dos furos d1, d3, d4 fornecidos mediante desenho.



04



Código	Art.	D	H	h	h3	h4	I	F	G	d2	d3	d4	d5	d1	
DFLAN.0001	DFLAN.T131X34,5X4,2	131	12.5	11	8	3	110	20	25	11	4.5	11	127	34.5	80
-	DFLAN.T131X.....	131	12.5	11	A.R.	A.R.	110	A.R.	A.R.	11	A.R.	A.R.	127	A.R.	-

A.R. = A pedido



D610

NEW

+135°
-30°

PA6

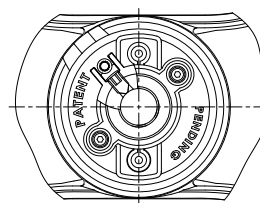
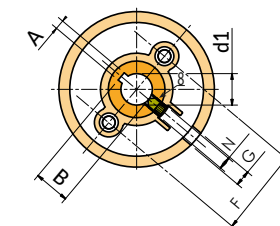
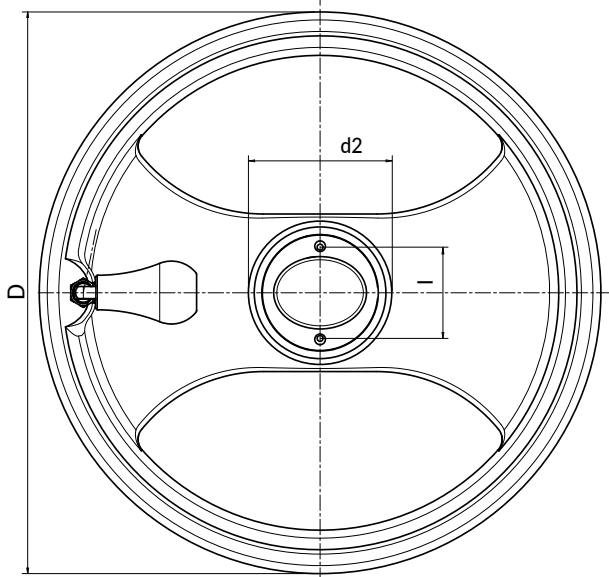
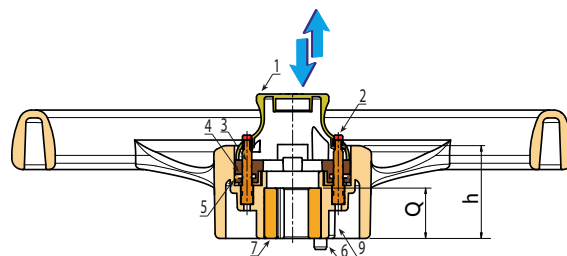
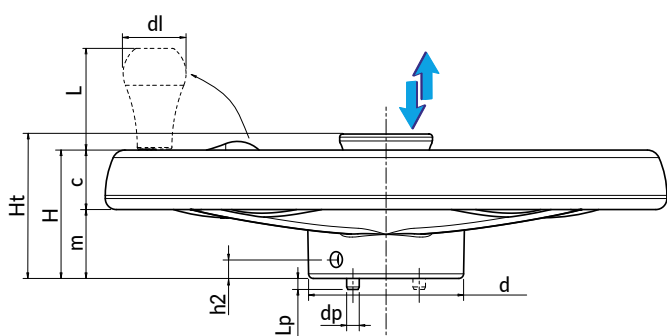
UL94
HB

RoHS
COMPLIANT

MANIVELA COM RAIOS EUROMODEL COM PUNHO ROTATIVO E REBATÍVEL COM BOTÃO CENTRAL DE BLOQUEIO

BREVETTATO

Este produto é uma evolução da nossa série D601-D604. Concebido para ser utilizado principalmente nos armazéns compatíveis. A manivela tem uma forma de raio de design mais moderno típico da nossa linha Euromodel, à qual adicionamos um botão central que comanda um mecanismo especial que bloqueia a rotação da manivela (e, portanto, da porta do armazém na qual está montada). Esse bloqueio impede qualquer movimento e faz com que não seja possível desmontar a manivela para forçar a abertura da porta. Deste modo tem-se a possibilidade de fechar de forma segura as portas corrediças do armazém, impedindo um acesso não desejado ou um movimento acidental. O produto é coberto por duas patentes (mecanismo de bloqueio e sistema anti-desmontagem).



Código	Art.	D	H	Ht	h	m	c	d	dp
D612350.0001	D610350.TD2001H	350	80	92	59	43	37	98	8

D610

NEW



PA6

UL94
HB



BREVETATO

MANIVELA COM RAIOS EUROMODEL COM PUNHO ROTATIVO E REBATÍVEL COM BOTÃO CENTRAL DE BLOQUEIO

Materiais:

Poliamida reforçada e estabilizada. Resistente a óleos e massas lubrificantes.

Superfície:

Acetinada.

Cor:

Preto (RAL 9011).

Inserções:

- (2) Botão em poliamida verde (RAL 6024).
- (3) Guia de deslizamento com caneluras para o posicionamento do botão, em aço zincado.
- (4) Placa de interligação para botão, molas, perno de segurança e pernos de bloqueio. Em poliamida reforçada e estabilizada.
- (5) Mola de retenção em aço inoxidável harmónico (AISI 302).
- (6) Perno de bloqueio em aço zincado, com sede hexagonal, com mecanismo retráctil para facilitar a inserção do perno no furo da estrutura.
- (7) Casquilho com furo passante liso em aço zincado, com tolerância H10, e chaveta.
- (8) Pino de encosto para fixação M8x12, em aço preto do óxido, com sede hexagonal e ponta cónica de fixação (DIN 914 - UNI 5927).
- (9) Perno em aço zincado, ligado ao botão através do flange central, que uma vez abaixado o botão coloca-se na frente do pino de fixação da manivela. Isto evita a possibilidade de enfiar uma chave hexagonal para retirar o pino e desmontar a manivela do armário. É uma função de segurança.

Manípulo central:

- (1) Manípulo central em poliamida reforçada. Resistente a óleos e massas lubrificantes.

Punho lateral:

Punho rotativo e rebatível dentro do volante M202 "Euromodel", com junta hexagonal. Punho em PA6+GF preto RAL 9011. Mecanismo interno em aço preto do óxido. Fixação por meio de parafuso preto do óxido com cabeça de botão com sextavado interno ISO 7838. Tampão do punho em poliamida verde (RAL 6023 cód. 17).

Pedidos especiais:

- A pedido e por quantidade, as inserções podem ser fornecidas com o furo d1 a pedido.
- A pedido e por quantidade, as inserções podem ser fornecidas em material/ revestimento diferente.



04

O funcionamento deste produto é bastante simples: ao puxar o botão central para cima, ergue-se também uma placa de interligação que por sua vez levanta os dois pernos de bloqueio; estes últimos, ao sair da estrutura em chapa da prateleira móvel e recuando na manivela, permitem que o operador coloque a manivela em rotação e mova a prateleira inteira. Nesta posição elevada, o botão oculta os duas tampas laterais, posicionadas na parte superior dos pernos de guia. Ao chegar nas proximidades da posição desejada da prateleira, empurra-se o botão para o interior da manivela: assim, o flange de interligação abaixa, fazendo sair os pernos de bloqueio; na realidade, sai apenas um para facilitar a entrada do mesmo nos furos feitos na chapa. Além disso, o perno de bloqueio possui um mecanismo de retenção por mola; se o botão for premido quando o furo não estiver na posição, o perno para sem problemas. A mola o mantém prensado e assim que o furo estiver alinhado com o perno, a mola o empurra para dentro, bloqueando a manivela. Nesta posição os dois botões verdes saem do botão, facilitando o reconhecimento da posição correta de bloqueio. Além disso, o perno de segurança também acompanha o flange de interligação, depois abaixa e cobre o furo onde está o pino de encosto que fixa a manivela ao perno da prateleira, impedindo a possibilidade de inserir uma ferramenta para desatarraxar o pino. Claramente, esta opção é eficaz se houver uma fechadura que bloqueia o movimento do botão.

Lp	h2	A	B	I	N	G	F	d2	dl	L	d1H10	Q	g
7	12	6	22,8	58	M8	10	55	78	40	64	20	32	1800

D611

NEW

+135°
-30°

PA6

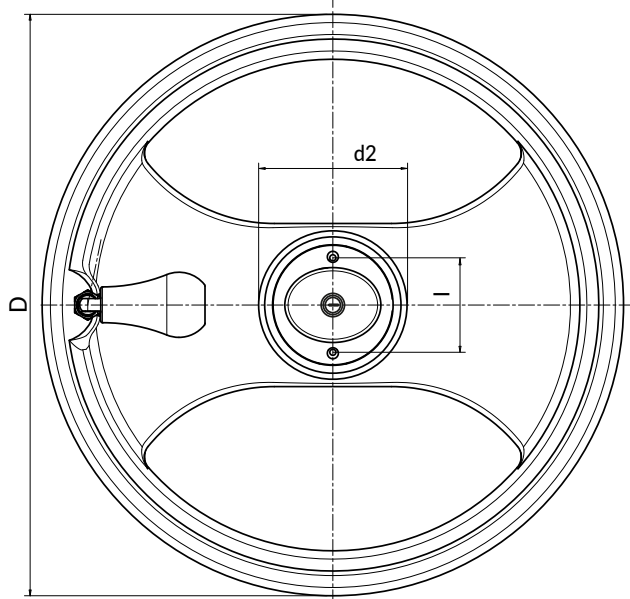
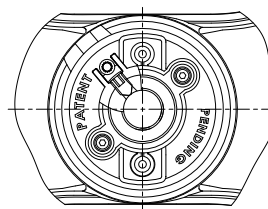
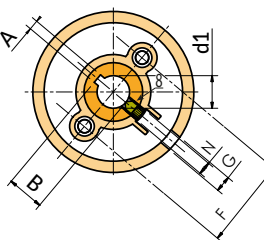
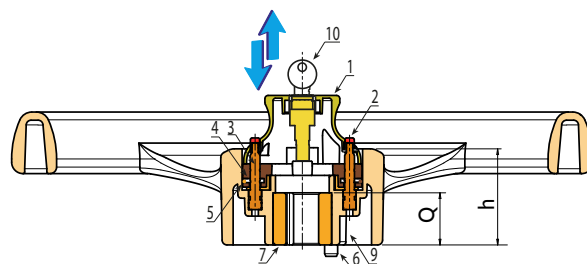
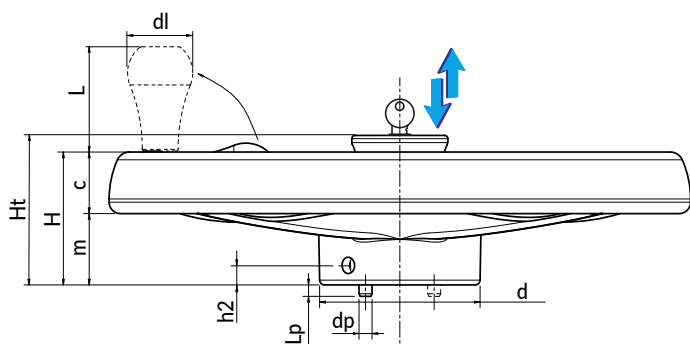
UL94
HB

RoHS
COMPLIANT

MANIVELA COM RAIOS EUROMODEL COM PUNHO ROTATIVO E REBATÍVEL COM BOTÃO CENTRAL DE BLOQUEIO E FECHADURA

BREVETATO

Este produto é uma evolução da nossa série D601-D604. Concebido para ser utilizado principalmente nos armazéns compatíveis. A manivela tem uma forma de raio de design mais moderno típico da nossa linha Euromodel, à qual adicionamos um botão central que comanda um mecanismo especial que bloqueia a rotação da manivela (e, portanto, da porta do armazém na qual está montada). Esse bloqueio impede qualquer movimento e faz com que não seja possível desmontar a manivela para forçar a abertura da porta. Deste modo tem-se a possibilidade de fechar de forma segura as portas corredeiras do armazém, impedindo um acesso não desejado ou um movimento acidental. O produto é coberto por duas patentes (mecanismo de bloqueio e sistema anti-desmontagem).



Código	Art.	D	H	Ht	h	m	c	d	dp
-	D611350.TD2001H	350	80	92	59	43	37	98	8

 **BATECO**
EUROMODEL

D611

NEW

+135°
-30°

PA6

UL94
HB

RoHS
COMPLIANT

BREVETATO

MANIVELA COM RAIOS EUROMODEL COM PUNHO ROTATIVO E REBATÍVEL COM BOTÃO CENTRAL DE BLOQUEIO E FECHADURA

Materiais:

Poliamida reforçada e estabilizada. Resistente a óleos e massas lubrificantes.

Superfície:

Acetinada.

Cor:

Preto (RAL 9011).

Inserções:

- (2) Botão em poliamida verde (RAL 6024).
- (3) Guia de deslizamento com caneluras para o posicionamento do botão, em aço zincado.
- (4) Placa de interligação para botão, molas, perno de segurança e pernos de bloqueio. Em poliamida reforçada e estabilizada.
- (5) Mola de retenção em aço inoxidável harmónico (AISI 302).
- (6) Perno de bloqueio em aço zincado, com sede hexagonal, com mecanismo retráctil para facilitar a inserção do perno no furo da estrutura.
- (7) Casquilho com furo passante liso em aço zincado, com tolerância H10, e chaveta.
- (8) Pino de encosto para fixação M8x12, em aço preto do óxido, com sede hexagonal e ponta cónica de fixação (DIN 914 - UNI 5927).
- (9) Perno em aço zincado, ligado ao botão através do flange central, que uma vez abaixado o botão coloca-se na frente do pino de fixação da manivela. Isto evita a possibilidade de enfiar uma chave hexagonal para retirar o pino e desmontar a manivela do armário. É uma função de segurança.
- (10) Fechadura em aço niquelado. Duas chaves numeradas disponíveis. Chave removível em todas as duas posições. Para bloquear a manivela, premir o botão para baixo e rodar a chave de 90°. Curso da fechadura de 10 mm. Chaves fornecidas fixadas ao botão.

Manípulo central:

- (1) Manípulo central em poliamida reforçada. Resistente a óleos e massas lubrificantes.

Punho lateral:

Punho rotativo e rebatível dentro do volante M202 "Euromodel", com junta hexagonal. Punho em PA6+GF preto RAL 9011. Mecanismo interno em aço preto do óxido. Fixação por meio de parafuso preto do óxido com cabeça de botão com sextavado interno ISO 7838. Tampão do punho em poliamida verde (RAL 6023 cód. 17).

Pedidos especiais:

- A pedido e por quantidade, as inserções podem ser fornecidas com o furo d1 a pedido.
- A pedido e por quantidade, as inserções podem ser fornecidas em material/ revestimento diferente.



04

O funcionamento deste produto é bastante simples: ao puxar o botão central para cima, ergue-se também uma placa de interligação que por sua vez levanta os dois pernos de bloqueio; estes últimos, ao sair da estrutura em chapa da prateleira móvel e recuando na manivela, permitem que o operador coloque a manivela em rotação e mova a prateleira inteira. Nesta posição elevada, o botão oculta os duas tampas laterais, posicionadas na parte superior dos pernos de guia. Ao chegar nas proximidades da posição desejada da prateleira, empurra-se o botão para o interior da manivela: assim, o flange de interligação abaixa, fazendo sair os pernos de bloqueio; na realidade, sai apenas um para facilitar a entrada do mesmo nos furos feitos na chapa. Além disso, o perno de bloqueio possui um mecanismo de retenção por mola; se o botão for premido quando o furo não estiver na posição, o perno para sem problemas. A mola o mantém prensado e assim que o furo estiver alinhado com o perno, a mola o empurra para dentro, bloqueando a manivela. Nesta posição os dois botões verdes saem do botão, facilitando o reconhecimento da posição correta de bloqueio. Além disso, o perno de segurança também acompanha o flange de interligação, depois abaixa e cobre o furo onde está o pino de encosto que fixa a manivela ao perno da prateleira, impedindo a possibilidade de inserir uma ferramenta para desatarraxar o pino. Se nesta posição a chave for rodada de 90°, e for extraída, não é mais possível levantar o botão e desbloquear o movimento da manivela e, por conseguinte, da prateleira.

Lp	h2	A	B	I	N	G	F	d2	d1	L	d1H10	Q	g
7	12	6	22,8	58	M8	10	55	78	40	64	20	32	1800

 **BATECO**
EUROMODEL

D615

NEW

+135°
-30°

AI

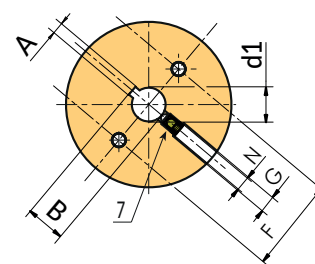
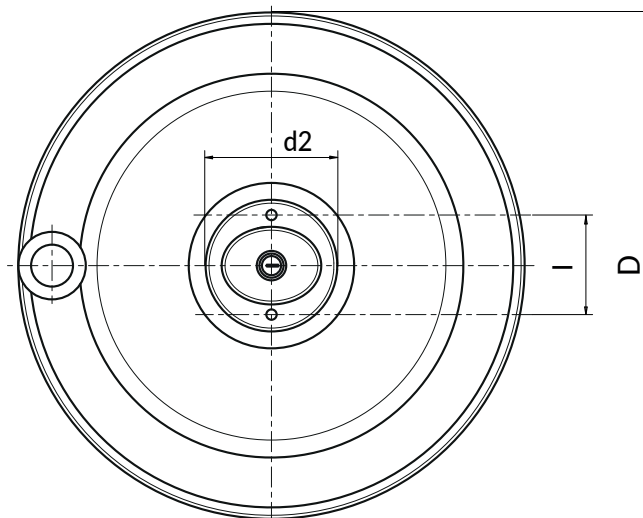
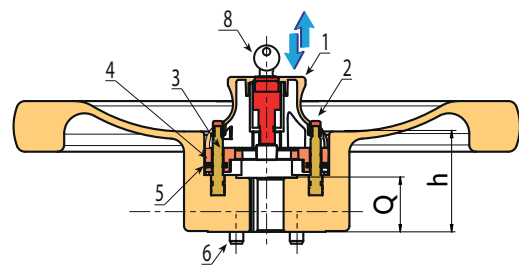
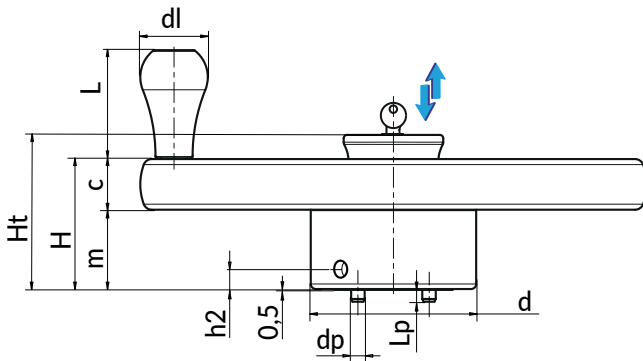
PA6

UL94
HB

RoHS
COMPLIANT

MANIVELA MACIÇA EM ALUMÍNIO COM PUNHO ROTATIVO E BOTÃO CENTRAL DE BLOQUEIO

Versão em metal do nosso produto D611. Concebido para ser utilizado principalmente nos armazéns compatíveis. A manivela tem uma forma simples visto que é obtida por torneamento, à qual adicionamos um botão central que comanda um mecanismo especial que bloqueia a rotação da manivela (e, portanto, da porta do armazém na qual está montada). Esse bloqueio impede qualquer movimento e faz com que não seja possível desmontar a manivela para forçar a abertura da porta. Deste modo tem-se a possibilidade de fechar de forma segura as portas corredeiras do armazém, impedindo um acesso não desejado ou um movimento acidental. O produto é coberto por duas patentes (mecanismo de bloqueio e sistema anti-desmontagem).



Código	Art.	D	H	Ht	h	m	c	d	dp
-	D615300.TD2001H	300	77,5	92	59	47,5	30	98	8

D615

NEW



Al

PA6

UL94
HB



MANIVELA MACIÇA EM ALUMÍNIO COM PUNHO ROTATIVO E BOTÃO CENTRAL DE BLOQUEIO

Materiais:

Alumínio.

Superfície:

Lisa por torneamento em quase todas as partes, exceto parte central areada.

Cor:

Níquel natural.

Manípulo central:

(1) Manípulo central em poliamida reforçada. Resistente a óleos e massas lubrificantes.

Inserções:

- (2) Botão em poliamida verde (RAL 6024).
- (3) Guia de deslizamento com caneluras para o posicionamento do botão, em aço zincado.
- (4) Placa de interligação para botão, molas, perno de segurança e pernos de bloqueio. Em poliamida reforçada e estabilizada.
- (5) Mola de retenção em aço inoxidável harmónico (AISI 302).
- (6) Perno de bloqueio em aço zincado, com sede hexagonal, com mecanismo retráctil para facilitar a inserção do perno no furo da estrutura.
- (7) Pino de encosto para fixação M8x12, em aço preto do óxido, com sede hexagonal e ponta cónica de fixação (DIN 914 - UNI 5927).
- (8) Fechadura em aço níquelado. Duas chaves numeradas disponíveis. Chave removível em todas as duas posições. Para bloquear a manivela, premir o botão para baixo e rodar a chave de 90°. Curso da fechadura de 10 mm. Chaves fornecidas fixadas ao botão.

Punho lateral:

Punho rotativo M202 "Euromodel", em poliamida reforçada preta RAL 9011. Fixação com parafuso DIM zincado. Tampão do punho em poliamida verde (RAL 6024 cód. 17). [pág. 513].

Pedidos especiais:

- A pedido e por quantidade, as inserções podem ser fornecidas com o furo d1 a pedido.



04



O funcionamento deste produto é bastante simples: ao puxar o botão central para cima, ergue-se também uma placa de interligação que por sua vez levanta os dois pernos de bloqueio; estes últimos, ao sair da estrutura em chapa da prateleira móvel e recuando na manivela, permitem que o operador coloque a manivela em rotação e mova a prateleira inteira. Nesta posição elevada, o botão oculta os duas tampas laterais, posicionadas na parte superior dos pernos de guia. Ao chegar nas proximidades da posição desejada da prateleira, empurra-se o botão para o interior da manivela: assim, o flange de interligação abaixa, fazendo sair os pernos de bloqueio; na realidade, sai apenas um para facilitar a entrada do mesmo nos furos feitos na chapa. Além disso, o perno de bloqueio possui um mecanismo de retenção por mola; se o botão for premido quando o furo não estiver na posição, o perno para sem problemas. A mola o mantém prensado e assim que o furo estiver alinhado com o perno, a mola o empurra para dentro, bloqueando a manivela. Nesta posição os dois botões verdes saem do botão, facilitando o reconhecimento da posição correta de bloqueio. Além disso, o perno de segurança também acompanha o flange de interligação, depois abaixa e cobre o furo onde está o pino de encosto que fixa a manivela ao perno da prateleira, impedindo a possibilidade de inserir uma ferramenta para desatarraxar o pino. Se nesta posição a chave for rodada de 90°, e for extraída, não é mais possível levantar o botão e desbloquear o movimento da manivela e, por conseguinte, da prateleira.

Lp	h2	A	B	I	N	G	F	d2	d1	L	d1H10	Q	g
7	12	6	22,8	58	M8	10	55	78	40	64	20	32	3750

D601

+135°
-30°

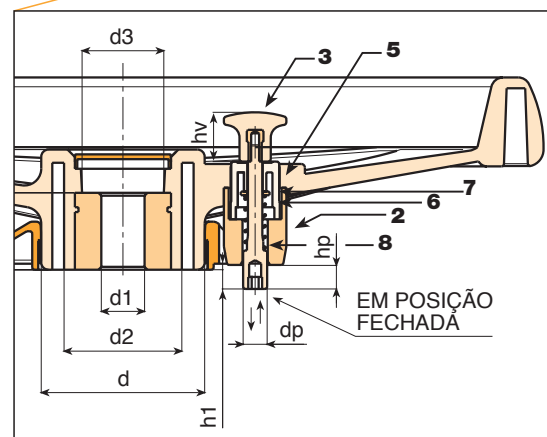
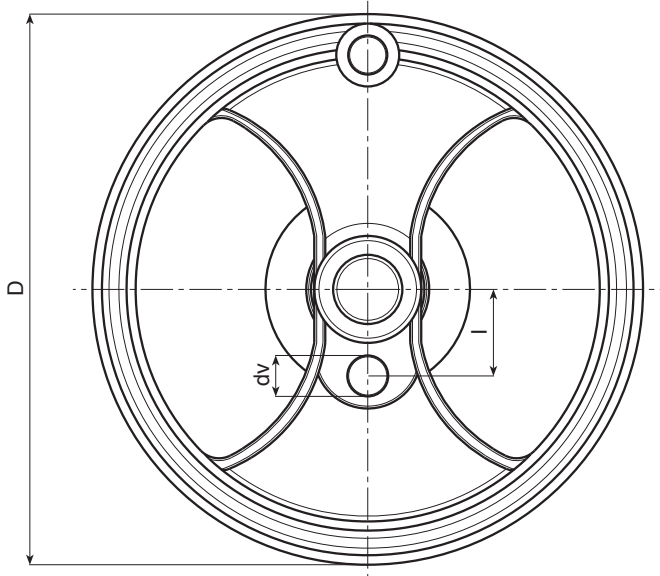
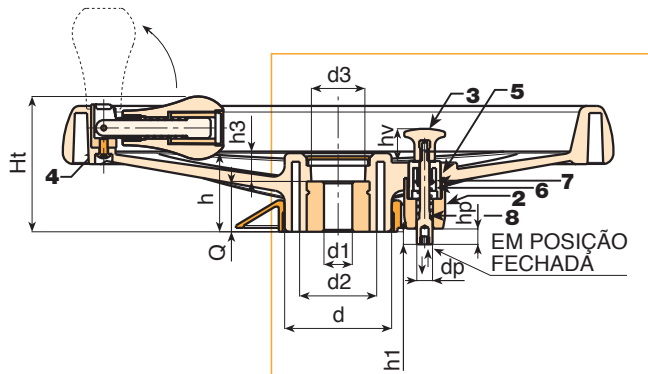
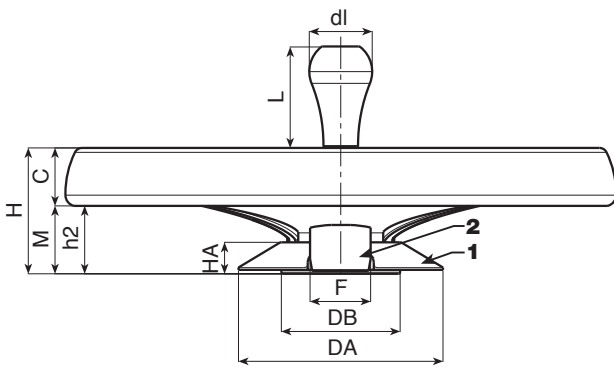
PA6
+G.F.

UL94
HB

RoHS
COMPLIANT

MANIVELA COM 2 RAIOS COM PUNHO REBATÍVEL DE RETRAÇÃO E PISTÃO DE BLOQUEIO

Essa tipologia de produto surge a partir da base da nossa manivela D207-350 tradicional. Adicionando um kit especial de montagem, esse produto se adapta às exigências de um mercado específico: o mercado dos armazéns compatíveis (arquivos móveis sobre trilhos). Essa manivela serve para movimentar as prateleiras sobre os trilhos. A presença de uma fechadura ou de um pistão de fixação serve para bloquear, parar, posicionar as prateleiras em determinadas posições.



Código	Art.	D	H	Ht	h	d	M	C	h2
D601350.0006	D601350. TD2001H	346	80	86	49.5	67.5	24	56	43.5

Dm = Diâmetro máximo obtido de alargamento.
A.R. = A pedido com no mínimo 50 peças.

D601



MANIVELA COM 2 RAIOS COM PUNHO REBATÍVEL DE RETRAÇÃO E PISTÃO DE BLOQUEIO

Materiais:

Poliamida reforçada e estabilizada. Resistente a óleos e massas lubrificantes.

Superfície:

Acetinada.

Cor:

Preto (RAL 9011).

Tampão central:

Poliamida cinzenta (RAL 7035 cód. 13).

Cores alternativas para o tampão:

Alaranjado (RAL 2004 cód. 02).
Azul (RAL 5015 cód. 07).
Amarelo (RAL 1021 cód. 10).
Vermelho (RAL 3000 cód. 16).
Verde (RAL 6024 cód. 17).
Preto (RAL 9011 cód. 01).

Kit de pistão de fixação:

- (1) Anel tapa furos em PA6+GF. Preto (RAL 9011). Montagem por pressão. Desmontável.
- (2) Suporte para pistão em PA6+GF. Preto (RAL 9011). Montagem com 2 parafusos autorroscantes de cabeça cilíndrica TC 3,5x30 em aço zincado.
- (3) Alavanca de mudança d.26 em PA6+GF com fixadores de posicionamento. Preto (RAL 9011). Com casquilho cego roscado em latão de M04.
- (5) Suporte para Alavanca de mudança com posicionador em PA6+GF. Preto (RAL 9011).
- (6) Mola de retorno em aço zincado.
- (7) Anilha em aço zincado.
- (8) Pistão de bloqueio em aço zincado. Com alojamento para chave hexagonal de 5 mm para fixação. Curso do pistão 10 mm. Avanço útil da manivela igual a 8 mm.

Inserções:

Casquilho com furo liso passante em aço zincado com tolerância H10.
(4) Parafuso de fixação para punho em aço preto do óxido com cabeça de botão com hexágono ISO 7838.

Punho lateral:

Punho rotativo e rebatível dentro do volante M202 "Euromodel", com junta hexagonal. Punho em PA6+GF preto RAL 9011. Mecanismo interno em aço preto do óxido. Fixação por meio de parafuso preto do óxido com cabeça de botão com sextavado interno ISO 7838. Tampão do punho em poliamida cinzenta (RAL 7035 cód. 13).

Fixação:

Para eventuais sistemas de fixação, a realização de linguetas e/ou de furos quadrados, consultar as notas técnicas anexadas ao catálogo [pág. 966].

Pedidos especiais:

- A pedido e com no mínimo 50 peças, as inserções podem ser fornecidas com o furo d1 com tolerância H7 e acabamento preto do óxido. Adicionar as letras ZB ao código padrão. Exemplo: D601350. TD1001PZB.
- A pedido e por quantidade, as inserções podem ser fornecidas com o furo d1 a pedido.
- A pedido e por quantidade, as inserções podem ser fornecidas em material/revestimento diferente.
- A pedido e por quantidade, cores conforme a tabela de cores [pág. 959].



h3	d2	d3	Dm	d1H10	Q	l	dv	hv	h1	dp	hp	DA	HA	DB	F	
17.5	49	35	28	20	32	55	20	21	8	10	10	131	20	76	38	1800

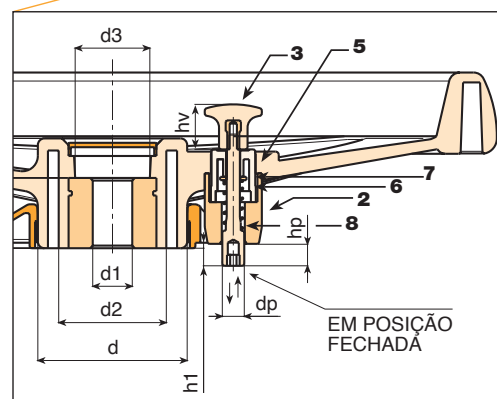
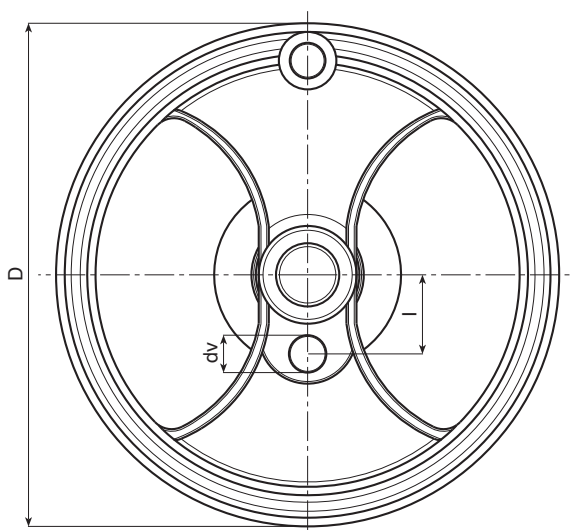
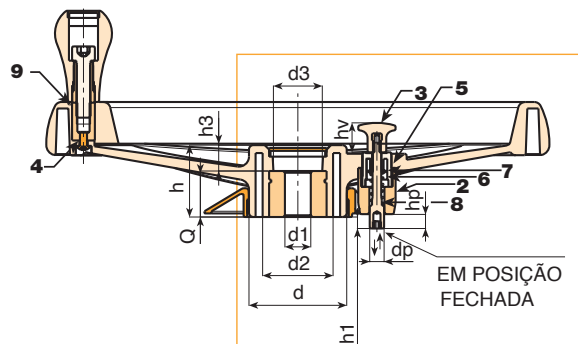
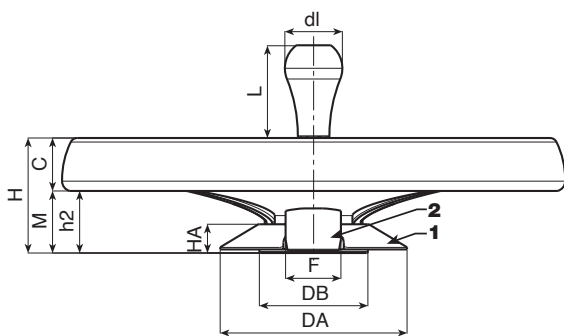
Dm = Diâmetro máximo obtido de alargamento.
A.R. = A pedido com no mínimo 50 peças.

D602



MANIVELA COM 2 RAIOS COM PUNHO ROTATIVO E PISTÃO DE BLOQUEIO

Essa tipologia de produto surge a partir da base da nossa manivela D207-350 tradicional. Adicionando um kit especial de montagem, esse produto se adapta às exigências de um mercado específico: o mercado dos armazéns compatíveis (arquivos móveis sobre trilhos). Essa manivela serve para movimentar as prateleiras sobre os trilhos. A presença de uma fechadura ou de um pistão de fixação serve para bloquear, parar, posicionar as prateleiras em determinadas posições.



Código	Art.	D	H	Ht	h	d	M	C	h2
D602350.0004	D602350.TD2001H	346	80	86	49.5	67.5	24	56	43.5

Dm = Diâmetro máximo obtido de alargamento.
A.R. = A pedido com no mínimo 50 peças.



D602



PA6
+G.F.

UL94
HB



MANIVELA COM 2 RAIOS COM PUNHO ROTATIVO E PISTÃO DE BLOQUEIO

Materiais:

Poliamida reforçada e estabilizada. Resistente a óleos e massas lubrificantes.

Superfície:

Acetinada.

Cor:

Preto (RAL 9011).

Tampão central:

Poliamida cinzenta (RAL 7035 cód. 13).

Cores alternativas para o tampão:

Alaranjado (RAL 2004 cód. 02).
Azul (RAL 5015 cód. 07).
Amarelo (RAL 1021 cód. 10).
Vermelho (RAL 3000 cód. 16).
Verde (RAL 6024 cód. 17).
Preto (RAL 9011 cód. 01).

Kit de pistão de fixação:

- (1) Anel tapa furos em PA6+GF. Preto (RAL 9011). Montagem por pressão. Desmontável.
- (2) Suporte para pistão em PA6+GF. Preto (RAL 9011). Montagem com 2 parafusos autorroscantes de cabeça cilíndrica TC 3,5x30 em aço zincado.
- (3) Alavanca de mudança d.26 em PA6+GF com fixadores de posicionamento. Preto (RAL 9011). Com casquilho cego roscado em latão de M04.
- (5) Suporte para Alavanca de mudança com posicionador em PA6+GF. Preto (RAL 9011).
- (6) Mola de retorno em aço zincado.
- (7) Anilha em aço zincado.
- (8) Pistão de bloqueio em aço zincado. Com alojamento para chave hexagonal de 5 mm para fixação. Curso do pistão 10 mm. Avanço útil da manivela igual a 8 mm.

Inserções:

- Casquilho com furo liso passante em aço zincado com tolerância H10.
- (4) Parafuso de fixação para punho em aço preto do óxido com cabeça de botão com hexágono ISO 7838.
 - (9) Casquilho hexagonal com furo roscado passante em aço preto do óxido.

Punho lateral:

Punho rotativo M202 "Euromodel", preto RAL 9011. Tampão do punho em poliamida cinzenta (RAL 7035 cód. 13).

Fixação:

Para eventuais sistemas de fixação, a realização de linguetas e/ou de furos quadrados, consultar as notas técnicas anexadas ao catálogo [pág. 966].

Pedidos especiais:

- A pedido e com no mínimo 50 peças, as inserções podem ser fornecidas com o furo d1 com tolerância H7 e acabamento preto do óxido. Adicionar as letras ZB ao código padrão. Exemplo: D602350. TD1001PZB.
- A pedido e por quantidade, as inserções podem ser fornecidas com o furo d1 a pedido.
- A pedido e por quantidade, as inserções podem ser fornecidas em material/revestimento diferente.
- A pedido e por quantidade, cores conforme a tabela de cores [pág. 959].



h3	d2	d3	Dm	d1H10	Q	l	dv	hv	h1	dp	hp	DA	HA	DB	F	
17.5	49	35	28	20	32	55	20	21	8	10	10	131	20	76	38	1800

Dm = Diâmetro máximo obtido de alargamento.
A.R. = A pedido com no mínimo 50 peças.

D603

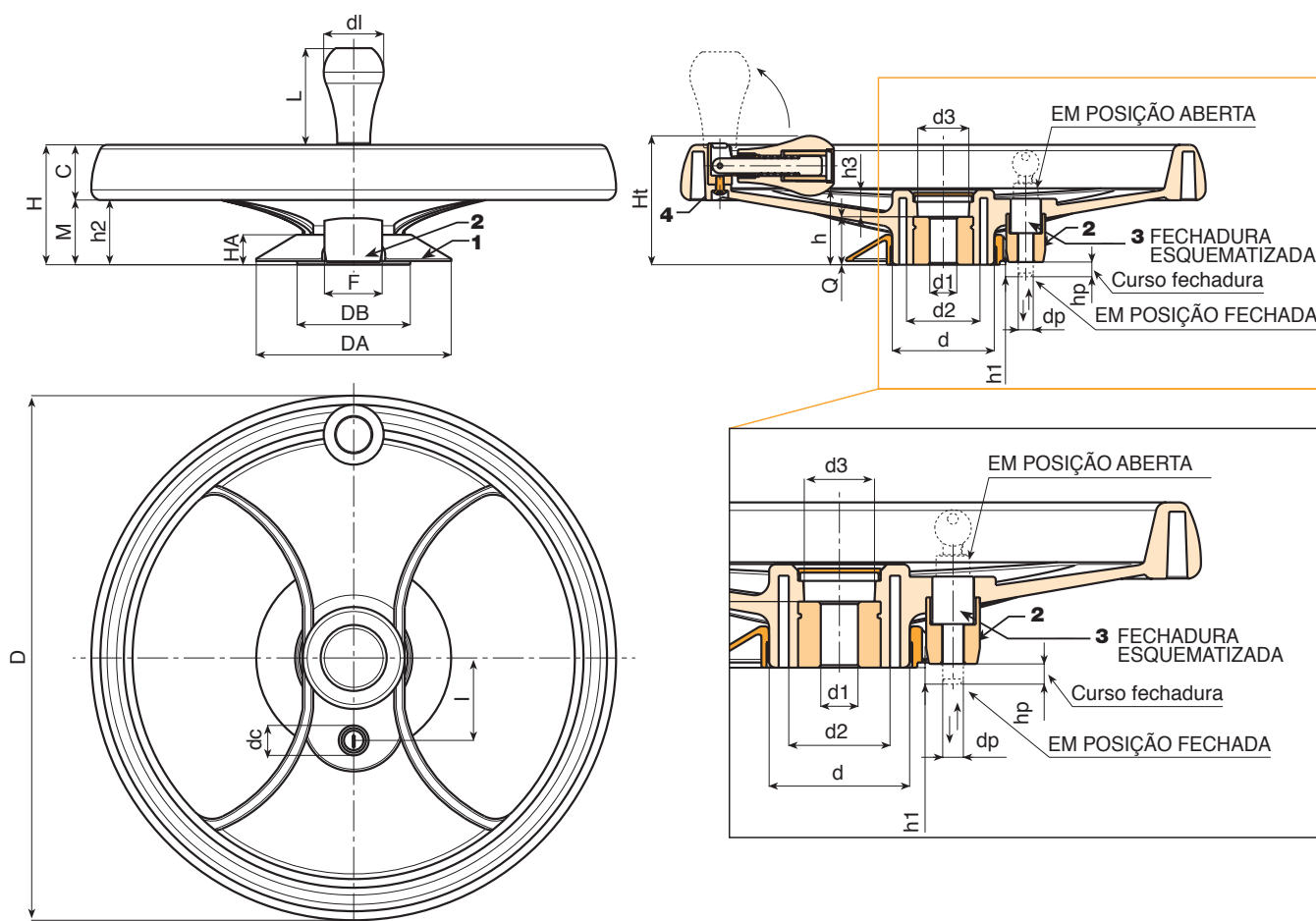


MANIVELA COM 2 RAIOS COM PUNHO REBATÍVEL DE RETRAÇÃO E FECHADURA DE BLOQUEIO

Essa tipologia de produto surge a partir da base da nossa manivela D207-350 tradicional. Adicionando um kit especial de montagem, esse produto se adapta às exigências de um mercado específico: o mercado dos armazéns compatíveis (arquivos móveis sobre trilhos). Essa manivela serve para movimentar as prateleiras sobre os trilhos. A presença de uma fechadura ou de um pistão de fixação serve para bloquear, parar, posicionar as prateleiras em determinadas posições.



04



Código	Art.	D	H	Ht	h	d	M	C	h2
D603350.0004	D603350.TD2001H	346	80	86	49.5	67.5	24	56	43.5

Dm = Diâmetro máximo obtido de alargamento.
A.R. = A pedido com no mínimo 50 peças.



D603



PA6
+G.F.

UL94
HB



MANIVELA COM 2 RAIOS COM PUNHO REBATÍVEL DE RETRAÇÃO E FECHADURA DE BLOQUEIO

Materiais:

Poliamida reforçada e estabilizada. Resistente a óleos e massas lubrificantes.

Superfície:

Acetinada.

Cor:

Preto (RAL 9011).

Tampão central:

Poliamida cinzenta (RAL 7035 cód. 13).

Cores alternativas para o tampão:

Alaranjado (RAL 2004 cód. 02).
Azul (RAL 5015 cód. 07).
Amarelo (RAL 1021 cód. 10).
Vermelho (RAL 3000 cód. 16).
Verde (RAL 6024 cód. 17).
Preto (RAL 9011 cód. 01).

Kit de fechadura de fixação:

(1) Anel tapa furos em PA6+GF. Preto (RAL 9011). Montagem por pressão. Desmontável.

(2) Suporte para pistão em PA6+GF. Preto (RAL 9011). Montagem com 2 parafusos autorroscantes de cabeça cilíndrica TC 3,5x30 em aço zincado.

(3) fechadura em aço níquelado. Duas chaves numeradas disponíveis. Chave removível em todas as duas posições. Para fechar a manivela, premir e rodar a chave de 90°. Curso da fechadura de 10 mm. Avanço útil do perno da manivela igual a 8 mm. Chaves fornecidas fixadas à coroa da manivela.

Inserções:

Casquilho com furo liso passante em aço zincado com tolerância H10.

(4) Parafuso de fixação para punho em aço preto do óxido com cabeça de botão com hexágono ISO 7838.

Punho lateral:

Punho rotativo e rebatível dentro do volante M202 "Euromodel", com junta hexagonal. Punho em PA6+GF preto RAL 9011. Mecanismo interno em aço preto do óxido. Fixação por meio de parafuso preto do óxido com cabeça de botão com sextavado interno ISO 7838. Tampão do punho em poliamida cinzenta (RAL 7035 cód. 13).

Fixação:

Para eventuais sistemas de fixação, a realização de linguetas e/ou de furos quadrados, consultar as notas técnicas anexadas ao catálogo [pág. 966].

Pedidos especiais:

- A pedido e com no mínimo 50 peças, as inserções podem ser fornecidas com o furo d1 com tolerância H7 e acabamento preto do óxido. Adicionar as letras ZB ao código padrão. Exemplo: D603350. TD1001PZB.
- A pedido e por quantidade, as inserções podem ser fornecidas com o furo d1 a pedido.
- A pedido e por quantidade, as inserções podem ser fornecidas em material/revestimento diferente.
- A pedido e por quantidade, cores conforme a tabela de cores [pág. 959].



h3	d2	d3	Dm	d1H10	Q	l	dc	h1	dp	hp	DA	HA	DB	F	
17.5	49	35	28	20	32	55	20	8	10	10	131	20	76	38	1800

Dm = Diâmetro máximo obtido de alargamento.
A.R. = A pedido com no mínimo 50 peças.

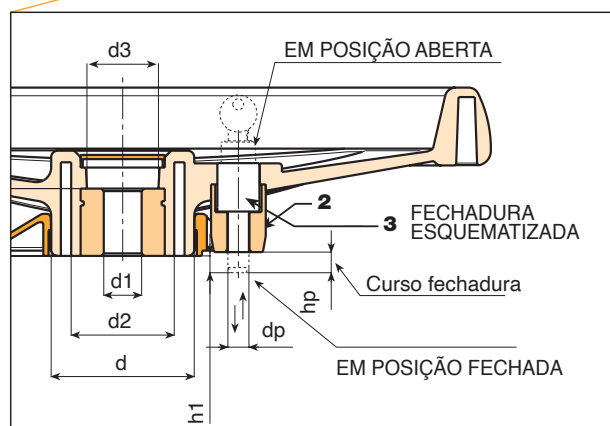
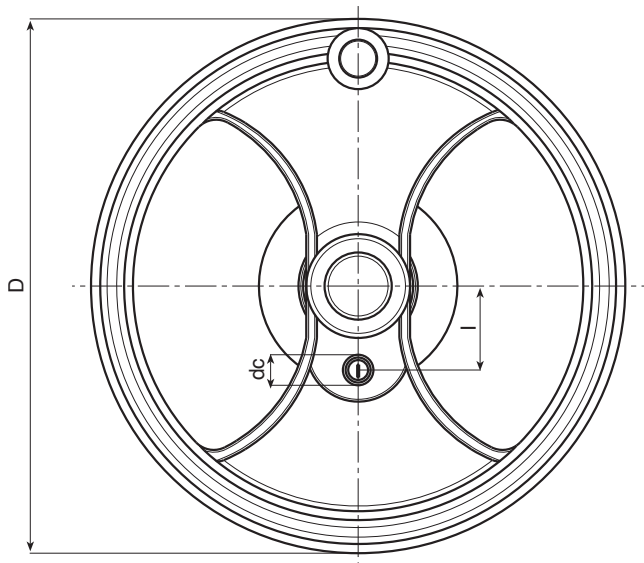
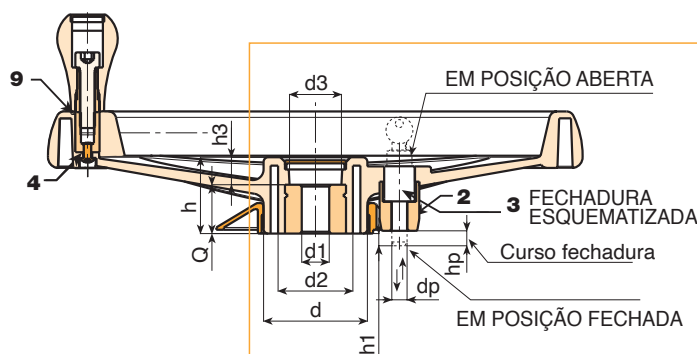
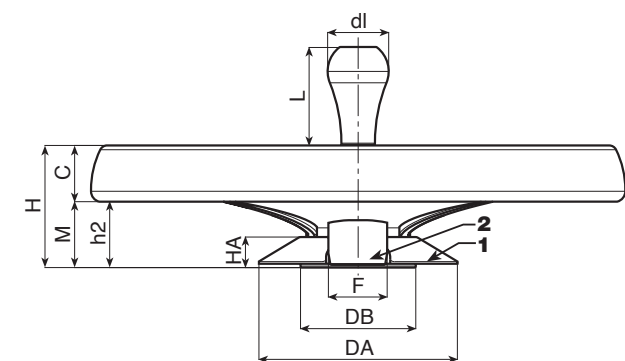
D604



MANIVELA COM 2 RAIOS COM PUNHO ROTATIVO E FECHADURA DE BLOQUEIO

Essa tipologia de produto surge a partir da base da nossa manivela D207-350 tradicional. Adicionando um kit especial de montagem, esse produto se adapta às exigências de um mercado específico: o mercado dos armazéns compatíveis (arquivos móveis sobre trilhos). Essa manivela serve para movimentar as prateleiras sobre os trilhos. A presença de uma fechadura ou de um pistão de fixação serve para bloquear, parar, posicionar as prateleiras em determinadas posições.

04



Código	Art.	D	H	Ht	h	d	M	C	h2
D604350.0003	D604350.TD2001H	346	80	86	49.5	67.5	24	56	43.5

Dm = Diâmetro máximo obtido de alargamento.
A.R. = A pedido com no mínimo 50 peças.



D604



PA6
+G.F.

UL94
HB



MANIVELA COM 2 RAIOS COM PUNHO ROTATIVO E FECHADURA DE BLOQUEIO

Materiais:

Poliamida reforçada e estabilizada. Resistente a óleos e massas lubrificantes.

Superfície:

Acetinada.

Cor:

Preto (RAL 9011).

Tampão central:

Poliamida cinzenta (RAL 7035 cód. 13).

Cores alternativas para o tampão:

Alaranjado (RAL 2004 cód. 02).
Azul (RAL 5015 cód. 07).
Amarelo (RAL 1021 cód. 10).
Vermelho (RAL 3000 cód. 16).
Verde (RAL 6024 cód. 17).
Preto (RAL 9011 cód. 01).

Kit de fechadura de fixação:

(1) Anel tapa furos em PA6+GF. Preto (RAL 9011). Montagem por pressão. Desmontável.
(2) Suporte para pistão em PA6+GF. Preto (RAL 9011). Montagem com 2 parafusos autorroscantes de cabeça cilíndrica TC 3,5x30 em aço zincado.
(3) fechadura em aço níquelado. Duas chaves numeradas disponíveis. Chave removível em todas as duas posições. Para fechar a manivela, premir e rodar a chave de 90°. Curso da fechadura de 10 mm. Avanço útil do perno da manivela igual a 8 mm. Chaves fornecidas fixadas à coroa da manivela.

Inserções:

Casquilho com furo liso passante em aço zincado com tolerância H10.
(4) Parafuso de fixação para punho em aço preto do óxido com cabeça de botão com hexágono ISO 7838.
(9) Casquilho hexagonal com furo roscado passante em aço preto do óxido.

Punho lateral:

Punho rotativo M202 "Euromodel", preto RAL 9011. Tampão do punho em poliamida cinzenta (RAL 7035 cód. 13).

Fixação:

Para eventuais sistemas de fixação, a realização de linguetas e/ou de furos quadrados, consultar as notas técnicas anexadas ao catálogo [pág. 966].

Pedidos especiais:

- A pedido e com no mínimo 50 peças, as inserções podem ser fornecidas com o furo d1 com tolerância H7 e acabamento preto do óxido. Adicionar as letras ZB ao código padrão. Exemplo: D604350.TD1001PZB.
- A pedido e por quantidade, as inserções podem ser fornecidas com o furo d1 a pedido.
- A pedido e por quantidade, as inserções podem ser fornecidas em material/revestimento diferente.
- A pedido e por quantidade, cores conforme a tabela de cores [pág. 959].



04

h3	d2	d3	Dm	d1H10	Q	l	dc	h1	dp	hp	DA	HA	DB	F	
17.5	49	35	28	20	32	55	20	8	10	10	131	20	76	38	1800

Dm = Diâmetro máximo obtido de alargamento.
A.R. = A pedido com no mínimo 50 peças.

D454

VOLANTE DE MANOBRA DE QUATRO BRAÇOS "EUROMODEL"



MODELLO
DEPOSITATO

Materiais:

Tecnopolímero especial reforçado com fibra de vidro de elevada resistência.
Resistente a óleos e massas lubrificantes.

Superfície:

Acetinada.

Cor:

Preto (RAL 9011).

Tampão central:

Poliâmida cinzenta (RAL 7035 cód. 13).

Cores alternativas para o tampão:

Alaranjado (RAL 2004 cód. 02).
Azul (RAL 5015 cód. 07).
Amarelo (RAL 1021 cód. 10).
Vermelho (RAL 3000 cód. 16).
Verde (RAL 6024 cód. 17).
Preto (RAL 9011 cód. 01).

Inserção principal:

Casquilho com furo liso passante em aço zincado (tolerância de furo H10).

Cubo:

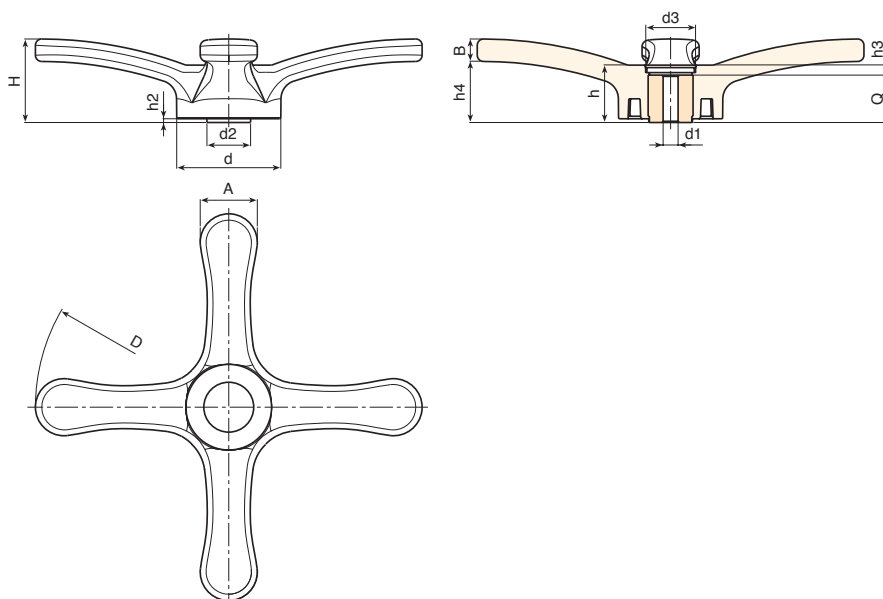
Cubo oco.

Fixação:

Para eventuais sistemas de fixação, a realização de linguetas e/ou de furos quadrados, consultar as notas técnicas anexadas ao catálogo [pág. 966].

Pedidos especiais:

- A pedido e com no mínimo 50 peças, as inserções podem ser fornecidas com o furo d1 com tolerância H7 e acabamento preto do óxido. Adicionar as letras ZB ao código padrão. Exemplo: D454310.TD1701PZB.
- A pedido e por quantidade, as inserções podem ser fornecidas com o furo d1 a pedido.
- A pedido e por quantidade, as inserções podem ser fornecidas com o furo d1 roscado.
- A pedido e por quantidade, as inserções podem ser fornecidas em material/revestimento diferente.



Código	Art.	D	H	h	d	d2	A	B	h2	h3	h4	d3	Dm	d1H10	Q	
D454310.0001	D454310.TD0801P	308	66	45.5	83	35.5	45.5	20	3	7.5	46	34	26	08	38	900

Atenção: Com no mínimo 50 peças, o diâmetro d1 pode ser produzido a pedido (tolerância do furo H10 zincado e H7 preto do óxido).
Dm = Diâmetro máximo obtido de alargamento.

D214



PA6
+G.F.

UL94
HB



VOLANTE DE MANOBRA DE TRÊS BRAÇOS COM FURO LISO E ROSCADO

Materiais:

Poliamida reforçada e estabilizada.
Resistente a óleos e massas lubrificantes.

Superfície:

Acetinada.

Cor:

Preto (RAL 9011).

Tampão central:

Poliamida cinzenta (RAL 7035 cód. 13).

Cores alternativas para o tampão:

Alaranjado (RAL 2004 cód. 02).
Azul (RAL 5015 cód. 07).
Amarelo (RAL 1021 cód. 10).
Vermelho (RAL 3000 cód. 16).
Verde (RAL 6024 cód. 17).
Preto (RAL 9011 cód. 01).

Inserção principal:

Versão TD:

Casquilho com furo liso passante em aço zincado (tolerância de furo H10).

Versão TM:

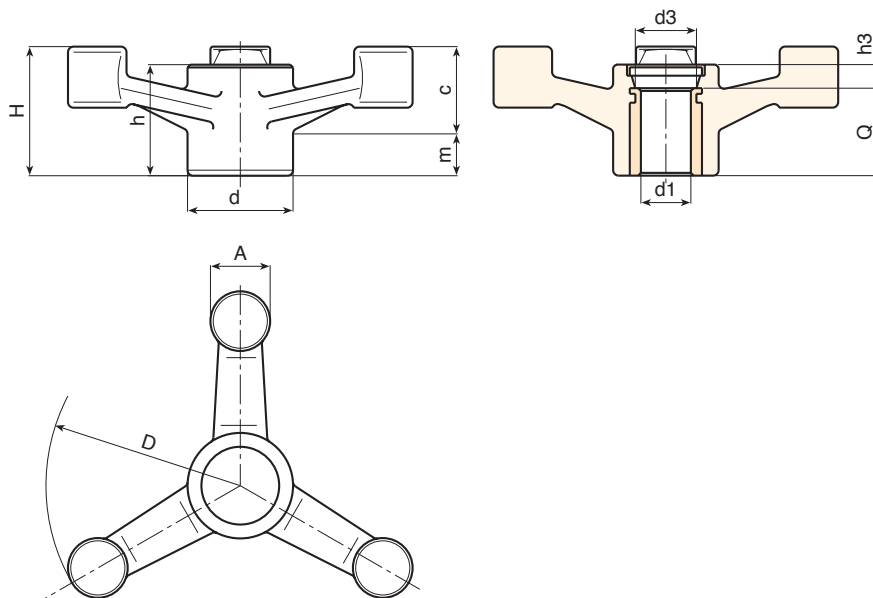
Casquilho com furo roscado passante em aço zincado (tolerância de rosca 6H).

Fixação:

Para eventuais sistemas de fixação, a realização de linguetas e/ou de furos quadrados, consultar as notas técnicas anexadas ao catálogo [pág. 966].

Pedidos especiais:

- A pedido e com no mínimo 50 peças, as inserções podem ser fornecidas com o furo d1 com tolerância H7 e acabamento preto do óxido. Adicionar as letras ZB ao código padrão. Exemplo: D214140.TD1301PZB.
- A pedido e por quantidade, as inserções podem ser fornecidas com o furo d1 a pedido.
- A pedido e por quantidade, o volante pode ser fornecido na cor de laranja (RAL 2004 cód. 02).
- A pedido e por quantidade, as inserções podem ser fornecidas em material/revestimento diferente.



Versão TD com casquilho com furo liso passante com tolerância H10

Código	Art.	D	H	h	d	m	c	A	h3	d3	Dm	d1 _{H10}	Q	
D214140.0005	D214140.TD0801P	137	45	39.5	38	19	26	22	7.5	26	22	8	32	200
D214140.0006	D214140.TD1201P	137	45	39.5	38	19	26	22	7.5	26	22	12	32	196
D214180.0002	D214180.TD0801P	177	56	42.5	38	20	35	23	10.5	26	22	8	32	280
D214220.0003	D214220.TD0801P	221	61	46	38	22	39	25	14	26	22	8	32	340
D214220.0010	D214220.TD1801P	221	61	46	38	22	39	25	14	26	22	18	32	325

Atenção: Com no mínimo 50 peças, o diâmetro d1 pode ser produzido a pedido (tolerância do furo H10 zincado e H7 preto do óxido).

Dm = Diâmetro máximo obtido de alargamento.

Versão TM com casquilho com furo roscado passante

Código	Art.	D	H	h	d	m	c	A	h3	d3	d1 _{6H}	Q	
D214140.0019	D214140.TM1201P	137	45	39.5	38	19	26	22	7.5	26	M12	32	197
D214140.0021	D214140.TM1601P	137	45	39.5	38	19	26	22	7.5	26	M16	32	193
D214180.0015	D214180.TM1601P	177	56	42.5	38	20	35	23	10.5	26	M16	32	275
D214180.0017	D214180.TM1801P	177	56	42.5	38	20	35	23	10.5	26	M18	32	270
D214220.0013	D214220.TM1401P	221	61	46	38	22	39	25	14	26	M14	32	335
D214220.0014	D214220.TM1601P	221	61	46	38	22	39	25	14	26	M16	32	333
D214220.0018	D214220.TM1801P	221	61	46	38	22	39	25	14	26	M18	32	330

Atenção: com no mínimo 50 peças, o diâmetro d1 pode ser produzido com as dimensões a pedido.



D779



VOLANTE DE MANOBRA OCO COM PUNHO ROTATIVO

Materiais:

Poliamida reforçada.
Resistente a óleos e massas lubrificantes.

Superfície:

Acetinada.

Cor:

Preto (RAL 9011).

Inserção principal:

Casquilho com furo liso passante em aço zincado (tolerância de furo H10).

Inserção lateral:

Casquilho com furo roscado passante em latão.

Punho lateral:

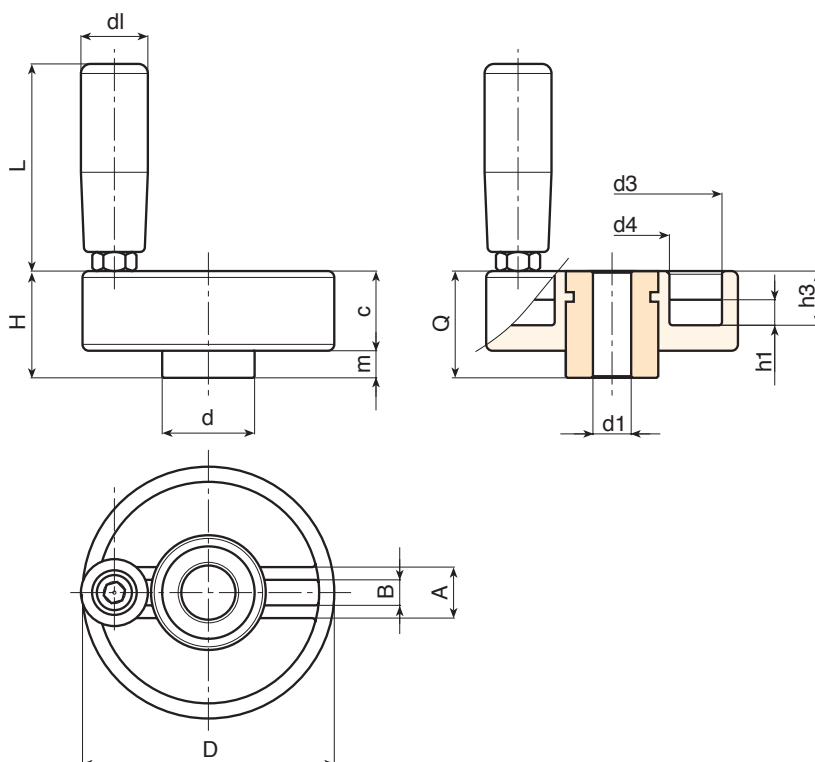
Punho rotativo art. M144 [pág. 504].

Fixação:

Para eventuais sistemas de fixação, a realização de linguetas e/ou de furos quadrados, consultar as notas técnicas anexadas ao catálogo [pág. 966].

Pedidos especiais:

- A pedido e com no mínimo 50 peças, as inserções podem ser fornecidas com o furo $d1$ com tolerância H7 e acabamento preto do óxido. Adicionar as letras ZB ao código padrão. Exemplo: D77980.TD1101PZB.
- A pedido e por quantidade, as inserções podem ser fornecidas com o furo $d1$ a pedido.
- A pedido e por quantidade, as inserções podem ser fornecidas em material/revestimento diferente.
- A pedido e por quantidade, cores conforme a tabela de cores [pág. 959].



Código	Art.	D	H	d	c	m	h1	h3	A	B	d3	d4	d1	L	Dm	d1 _{H10}	Q	g
D77980.0011	D77980.TP0501P	80	34	29	25	9	8	17	16	7.5	69	36	21	65	20	8	34	285
D77980.0003	D77980.TD1201P	80	34	29	25	9	8	17	16	7.5	69	36	21	65	20	12	34	279

Atenção: Com no mínimo 50 peças, o diâmetro $d1$ pode ser produzido a pedido (tolerância do furo H10 zincado e H7 preto do óxido).
Dm = Diâmetro máximo obtido de alargamento.



D782



PA6
+G.F.

UL94
HB



VOLANTE DE MANOBRA OCO

Materiais:

Poliamida reforçada.
Resistente a óleos e massas lubrificantes.

Superfície:

Acetinada.

Cor:

Preto (RAL 9011).

Inserção principal:

Casquilho com furo liso passante em aço zincado (tolerância de furo H10).

Fixação:

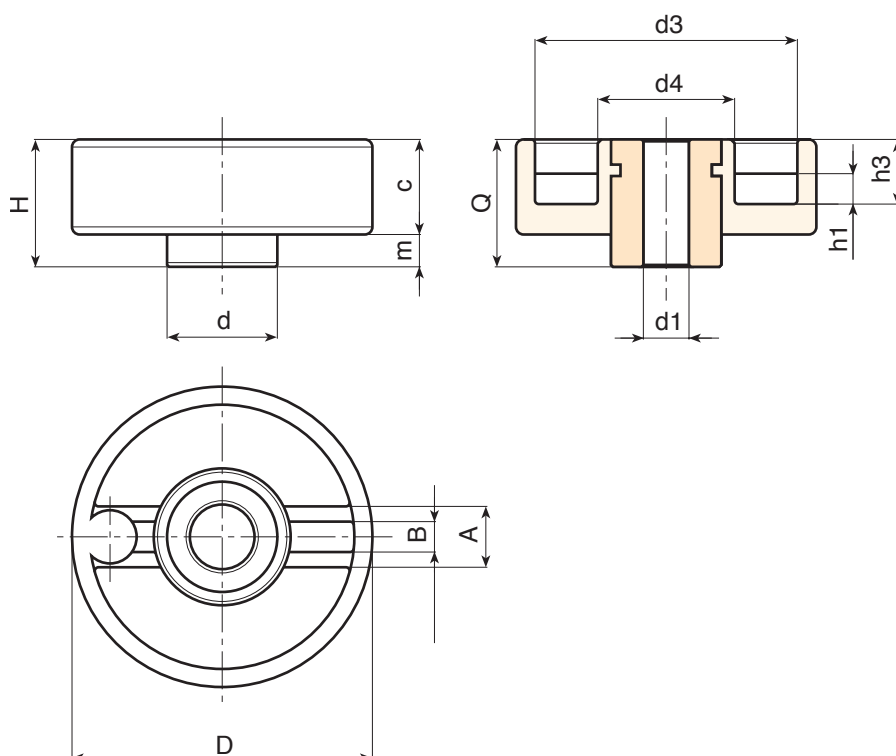
Para eventuais sistemas de fixação, a realização de linguetas e/ou de furos quadrados, consultar as notas técnicas anexadas ao catálogo [pág. 966].

Pedidos especiais:

- A pedido e com no mínimo 50 peças, as inserções podem ser fornecidas com o furo d1 com tolerância H7 e acabamento preto do óxido. Adicionar as letras ZB ao código padrão. Exemplo: D78280.TD1101PZB.
- A pedido e por quantidade, as inserções podem ser fornecidas com o furo d1 a pedido.
- A pedido e por quantidade, as inserções podem ser fornecidas em material/revestimento diferente.
- A pedido e por quantidade, cores conforme a tabela de cores [pág. 959].



04



Código	Art.	D	H	d	c	m	h1	h3	A	B	d3	d4	Dm	d1 _{H10}	Q	
D78280.0001	D78280.TD0801	80	34	29	25	9	8	17	16	7.5	69	36	20	8	34	230
D78280.0002	D78280.TD1201	80	34	29	25	9	8	17	16	7.5	69	36	20	12	34	227

Atenção: Com no mínimo 50 peças, o diâmetro d1 pode ser produzido a pedido (tolerância do furo H10 zincado e H7 preto do óxido).
Dm = Diâmetro máximo obtido de alargamento.





NÃO É PARA TODOS TER A CHAVE DO BUSINESS.

