

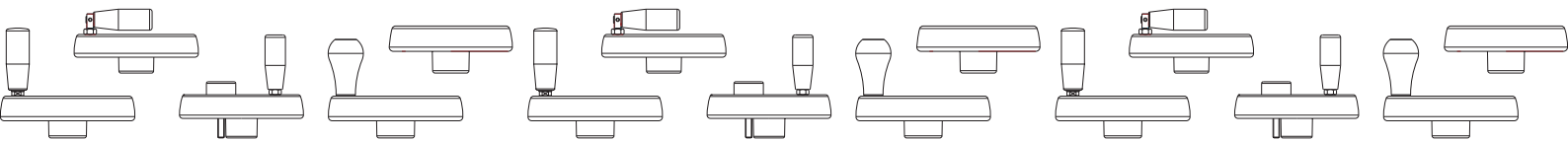


**GROEP - 03**

## SCHIJFHANDWIELEN IN KUNSTSTOF EN METAAL

### Schijfhandwielen in kunststof en metaal BOTECO

Centraal in het ontwerp en de aanmaak van Boteco schijfhandwielen staan eigenschappen zoals robuustheid en bestendigheid, zelfs onder de zwaarste werkomstandigheden. Ze kunnen dan ook worden gebruikt in plaats van handwielen in metaal. Het gamma omvat schijfhandwielen met en zonder handgreep, of met draaibare en inklapbare greep. Er bestaat ook een serie schijfhandwielen waarbij de draaibare en inklapbare greep in het handwiel zelf is verzonken, te gebruiken bij plaatsgebrek of wanneer de veiligheid dit vereist. En voor gevallen dat het handwiel in een bepaalde stand moet worden geblokkeerd werd een kleine serie voorzien met borgingsknop. Voor zwaardere werkomstandigheden bieden wij ook een klein assortiment aluminium handwielen aan. Voor gedetailleerde informatie over de kenmerken van elk product wordt verwezen naar het technische informatieblad.



# W296

## ALUMINIUM SCHIJFHANDWIEL MET GLADDE BORING



Al

PA6  
+G.F.UL94  
HBRoHS  
COMPLIANT**Materiaal:**

Gegoten aluminium.

**Oppervlak:**

Gesatineerd oppervlak, behalve voor de zones (T) gedraaid met lage ruwheid.

**Kleur:**

Vernikkeld (gegalvaniseerd).

**Alternatieve kleuren (min. 50 stuks):**Zwarte epoxy poedercoating:  
(vervang de laatste letter van de code (H) door de letter V  
(W296100.AD10V).**Dop:**

Centrale dop in zwarte polyamide (RAL 9011 code 01).

**Beschikbare kleuren voor dop:**

Het zwarte handwiel heeft een centrale dop in grijs (RAL 7035 code 13).

**Boring:**

Gladde doorlopende boring, herbewerkt met tolerantie H7.

**Bevestiging:**

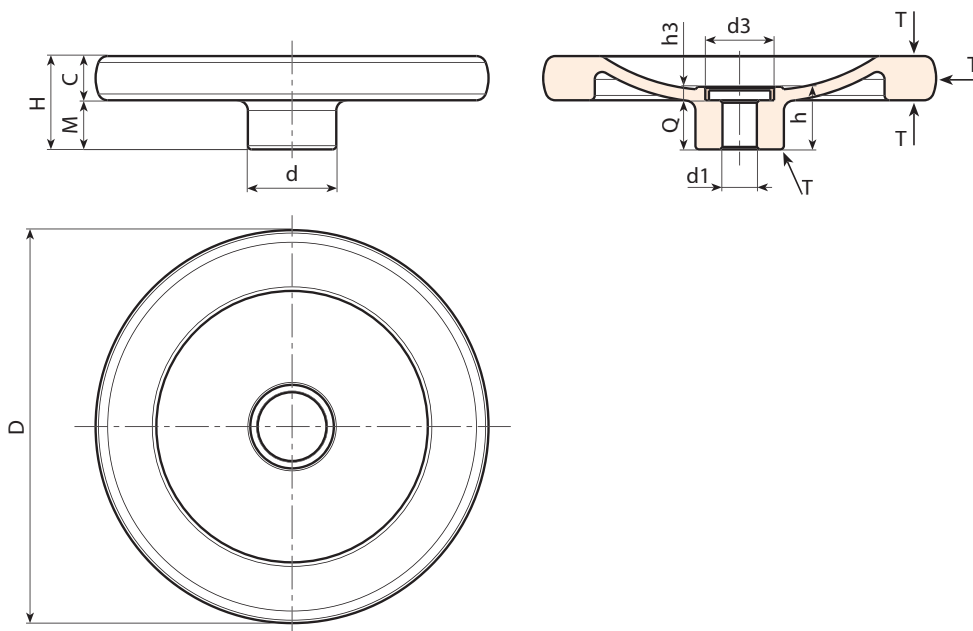
Raadpleeg de technische aanwijzingen in bijlage van deze catalogus voor eventuele bevestigingssystemen, de uitvoering van spieën en/of vierkanten boringen.

**Speciale verzoeken:**

- Op aanvraag en voor grote hoeveelheden kunnen de handwielen worden geleverd met een gepersonaliseerde boring d1.



03



Code	Art.	d	D	H	m	c	h	h3	d3	d1 <sub>H7</sub>	Q	g
W296080.0001	W296080.AD08H	26	80	26	14	12	21	5.5	20	8	15.5	142
W296100.0001	W296100.AD10H	28	100	28	14	14	21.5	5.5	20	10	16	240
W296130.0001	W296130.AD12H	36	130	35	19	16	25.5	5.5	28	12	20	435
W296160.0001	W296160.AD14H	36	160	38	20	18	25.5	5.5	28	14	20	685
W296200.0001	W296200.AD16H	42	200	44	24	20	31.5	6	34	16	25.5	1185

Opgelet: Vanaf 50 stuks kan de diameter d1 op aanvraag worden gepersonaliseerd (tolerantie boring H7).

# W297



AI

PA6  
+G.F.UL94  
HB

## ALUMINIUM SCHIJFHANDWIEL MET GLADDE BORING EN DRAAIBARE HANDGREEP

### Materiaal:

Gegoten aluminium.

### Oppervlak:

Gesatineerd oppervlak, behalve voor de zones (T) gedraaid met lage ruwheid.

### Kleur:

Vernikkeld (gegalvaniseerd).

### Alternatieve kleuren (min. 50 stuks):

Zwarte epoxy poedercoating:  
(vervang de laatste letter van de code (H) door de letter V  
(W297100.AD10V).

### Dop:

Centrale dop in zwarte polyamide (RAL 9011 code 01).

### Beschikbare kleuren voor dop:

Het zwarte handwiel heeft een centrale dop in grijs (RAL 7035 code 13).

### Laterale greep:

Draaibare greep art. M129 [pag. ].

### Boring:

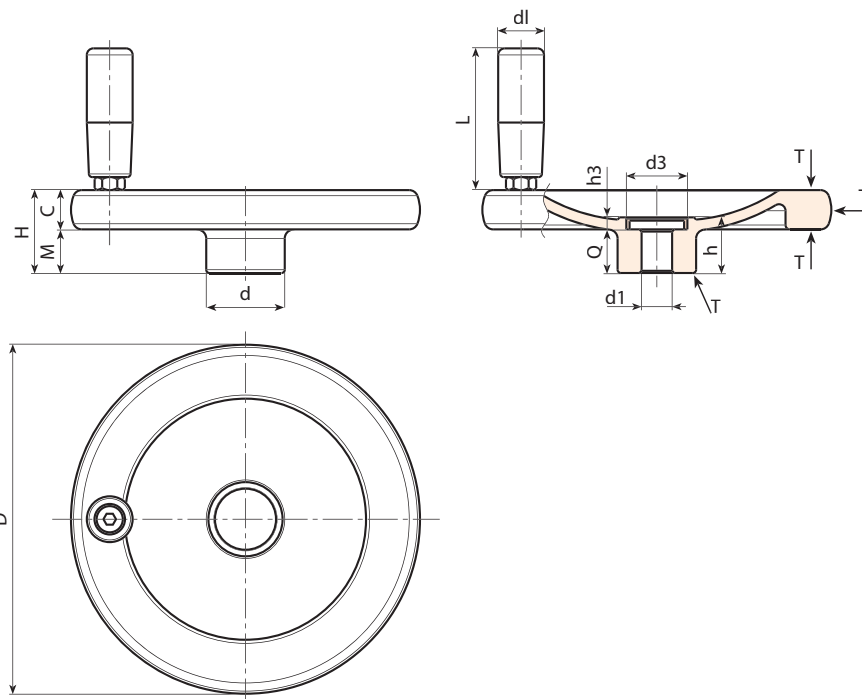
Gladde doorlopende boring, herbewerkt met tolerantie H7.

### Bevestiging:

Raadpleeg de technische aanwijzingen in bijlage van deze catalogus voor eventuele bevestigingssystemen, de uitvoering van spieën en/of vierkanten boringen.

### Speciale verzoeken:

- Op aanvraag en voor grote hoeveelheden kunnen de handwielen worden geleverd met een gepersonaliseerde boring d1.



Code	Art.	d	D	H	m	c	h	h3	d3	d1H7	Q	dl	L	g
W297080.0001	W297080.AD08H	26	80	26	14	12	21	5.5	20	8	15.5	20	52	185
W297100.0001	W297100.AD10H	28	100	28	14	14	21.5	5.5	20	10	16	20	52	282
W297130.0001	W297130.AD12H	36	130	35	19	16	25.5	5.5	28	12	20	23	62	492
W297160.0001	W297160.AD14H	36	160	38	20	18	25.5	5.5	28	12	20	25	72	778
W297200.0001	W297200.AD16H	42	200	44	24	20	31.5	6	34	16	25.5	25	81	1287

Opgeliet: Vanaf 50 stuks kan de diameter d1 op aanvraag worden gepersonaliseerd (tolerantie boring H7).



# W298



Al

PA6  
+G.F.

UL94  
HB

RoHS  
COMPLIANT

## ALUMINIUM SCHIJFHANDWIEL MET GLADDE BORING EN DRAAIBARE INKLAPBARE GREEP

### Materiaal:

Gegoten aluminium.

### Oppervlak:

Gesatineerd oppervlak, behalve voor de zones (T) gedraaid met lage ruwheid.

### Kleur:

Vernikkeld (gegalvaniseerd).

### Alternatieve kleuren (min. 50 stuks):

Zwarte epoxy poedercoating:  
(vervang de laatste letter van de code (H) door de letter V (W298100.  
AD10V).

### Dop:

Centrale dop in zwarte polyamide (RAL 9011 code 01).

### Beschikbare kleuren voor dop:

Het zwarte handwiel heeft een centrale dop in grijs (RAL 7035 code 13).

### Laterale greep:

Draaibare en inklapbare greep art. M136 [pag. ].

### Boring:

Gladde doorlopende boring, herbewerkt met tolerantie H7.

### Speciale verzoeken:

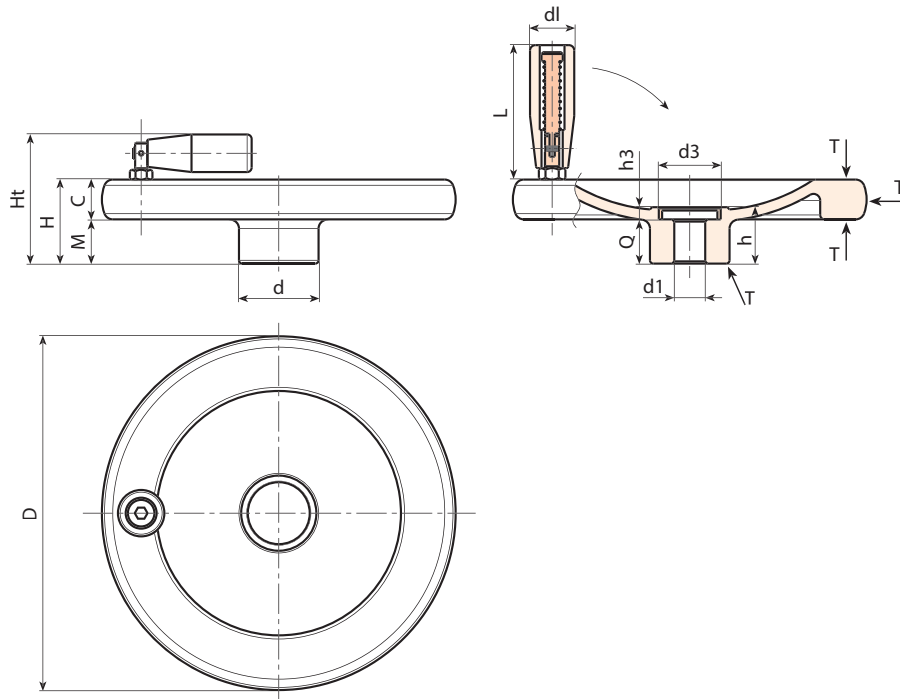
- Op aanvraag en voor grote hoeveelheden kunnen de handwielen worden geleverd met een gepersonaliseerde boring d1.

### Bevestiging:

Raadpleeg de technische aanwijzingen in bijlage van deze catalogus voor eventuele bevestigingssystemen, de uitvoering van spieën en/of vierkanten boringen.



03



Code	Art.	d	D	H	m	c	h	h3	d3	d1 <sub>H7</sub>	Q	d1	L	g
W298080.0001	W298080.AD08H	26	80	26	14	12	21	5.5	20	8	15.5	20	56	181
W298100.0001	W298100.AD10H	28	100	28	14	14	21.5	5.5	20	10	16	20	56	279
W298130.0002	W298130.AD12H	36	130	35	19	16	25.5	5.5	28	12	20	25	76	506
W298160.0001	W298160.AD14H	36	160	38	20	18	25.5	5.5	28	12	20	25	76	756
W298200.0001	W298200.AD16H	42	200	44	24	20	31.5	6	34	16	25.5	26	89	1337

Opgelet: Vanaf 50 stuks kan de diameter d1 op aanvraag worden gepersonaliseerd (tolerantie boring H7).



## SCHIJFHANDWIEL

### Materiaal:

Versterkte en gestabiliseerde polyamide.  
Bestand tegen oliën en vetten.

### Oppervlak:

Gesatineerd.

### Kleur:

Zwart (RAL 9011).

### Centrale dop:

Grijze polyamide (RAL 7035 code 13).

### Beschikbare kleuren voor dop:

Oranje (RAL 2004 code 02).  
Blauw (RAL 5015 code 07).  
Geel (RAL 1021 code 10).  
Rood (RAL 3000 code 16).  
Groen (RAL 6024 code 17).  
Zwart (RAL 9011 code 01).

### Belangrijkste inzetstuk:

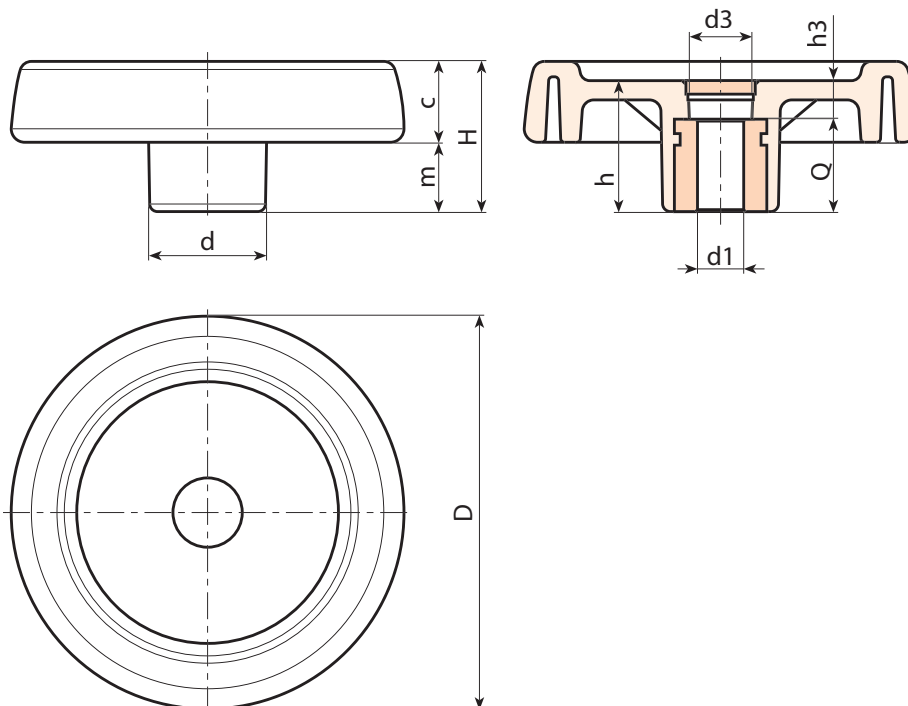
Bus met doorlopende gladde boring in verzinkt staal (tolerantie boring H10).

### Bevestiging:

Raadpleeg de technische aanwijzingen in bijlage van deze catalogus voor eventuele bevestigingssystemen, de uitvoering van spieën en/of vierkanten boringen [pag. 966].

### Speciale verzoeken:

- Op aanvraag en vanaf 50 stuks zijn de inzetstukken leverbaar met boring d1 met tolerantie H7 en gebruieneerde afwerking. Plaats daarvoor de letters ZB achter de standaardcode. Voorbeeld: C196100.TD1001PZB.
- Op aanvraag en voor grote hoeveelheden kunnen de inzetstukken worden geleverd met een zelf ontworpen boring d1.
- Op aanvraag en voor grote hoeveelheden kunnen de inzetstukken worden geleverd in verschillende materialen en afwerkingen.
- Op aanvraag en voor grote hoeveelheden kunnen de handwielen en doppen worden geleverd in de kleuren van de kleurentabel (let op: beperkt gamma) [pag. 959].



Code	Art.	D	H	h	d	m	c	d3	h3	Dm	d1 <sub>H10</sub>	Q	g
C196080.0012	C196080.TP0501P	81	33	29	25	16	17	16	9	12	5	20	100
C196080.0001	C196080.TD0801P	81	33	29	25	16	17	16	9	12	8	20	99
C196080.0005	C196080.TD1001P	81	33	29	25	16	17	16	9	12	10	20	99
C196080.0010	C196080.TD1201P	81	33	29	25	16	17	16	9	12	12	20	98
C196100.0018	C196100.TP0501P	100	39	34	30	18.5	20.5	16	10	16	5	24	192
C196100.0019	C196100.TD0801P	100	39	34	30	18.5	20.5	16	10	16	8	24	190
C196100.0003	C196100.TD1001P	100	39	34	30	18.5	20.5	16	10	16	10	24	187
C196100.0004	C196100.TD1201P	100	39	34	30	18.5	20.5	16	10	16	12	24	185
C196125.0013	C196125.TP0501P	125	44	37	36	20	24	26	13	18	5	24	295
C196125.0004	C196125.TD1201P	125	44	37	36	20	24	26	13	18	12	24	290
C196150.0001	C196150.TD0801P	150	54	44	38	25	29	26	12	22	8	32	520
C196150.0005	C196150.TD1401P	150	54	44	38	25	29	26	12	22	14	32	515
C196175.0002	C196175.TD0801P	173	57	47	40	25.5	31.5	26	15	22	8	32	660
C196200.0001	C196200.TD0801P	202	59	49	44	24	35	27	13	28	8	36	870
C196250.0002	C196250.TD0801P	249	68	58	59	29	39	36	22	28	8	36	1420

Opgelet: Vanaf 50 stuks kan de diameter d1 op aanvraag worden gepersonaliseerd (tolerantie boring H10 verzinkt en H7 gebruieneerd). Dm = maximale diameter mogelijk door afwerking (verbreding).

# C197

## SCHIJFHANDWIEL MET DRAAIBARE GREEP



### Materiaal:

Versterkte en gestabiliseerde polyamide.  
Bestand tegen oliën en vetten.

### Oppervlak:

Gesatineerd.

### Kleur:

Zwart (RAL 9011).

### Centrale dop:

Grijze polyamide (RAL 7035 code 13).

### Beschikbare kleuren voor dop:

Oranje (RAL 2004 code 02).  
Blauw (RAL 5015 code 07).  
Geel (RAL 1021 code 10).  
Rood (RAL 3000 code 16).  
Groen (RAL 6024 code 17).  
Zwart (RAL 9011 code 01).

### Belangrijkste inzetstuk:

Bus met doorlopende gladde boring in verzinkt staal (tolerantie boring H10).

### Laterale inzetstuk:

Bus met doorlopende schroefdraadboring in messing.

### Laterale greep:

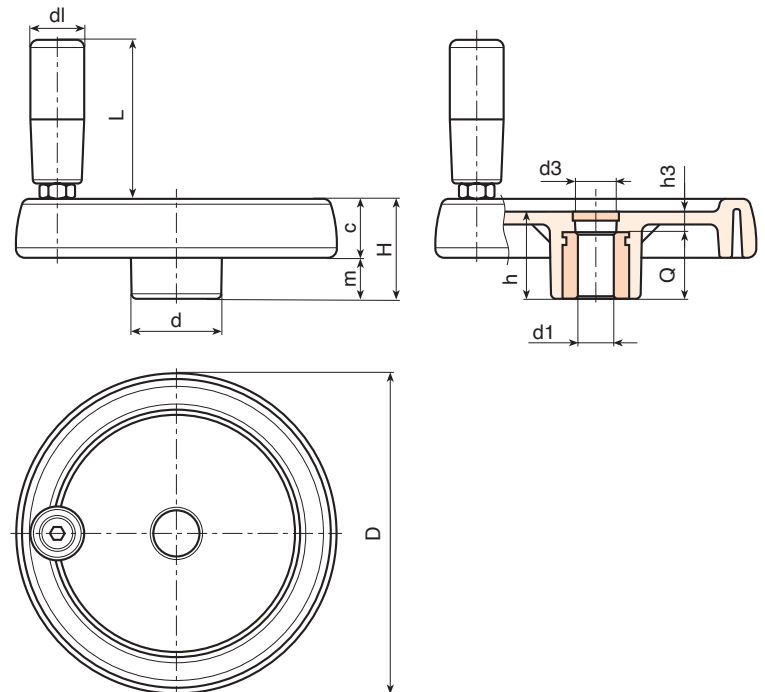
C197: Draaibare greep art. M144 (pag. 504).  
C193: Draaibare greep art. M145 (pag. 509).  
C194: Draaibare greep art. M129 (pag. 505).  
C195: Draaibare greep art. M202 (pag. 513).

### Bevestiging:

Raadpleeg de technische aanwijzingen in bijlage van deze catalogus voor eventuele bevestigingssystemen, de uitvoering van spieën en/of vierkanten boringen [pag. 966].

### Speciale verzoeken:

- Op aanvraag en vanaf 50 stuks zijn de inzetstukken leverbaar met boring d1 met tolerantie H7 en gebruijnde afwerking. Plaats daarvoor de letters ZB achter de standaardcode. Voorbeeld: C197100.TD1001PZB.
- Op aanvraag en voor grote hoeveelheden kunnen de inzetstukken worden geleverd met een zelf ontworpen boring d1.
- Op aanvraag en voor grote hoeveelheden kunnen de inzetstukken worden geleverd in verschillende materialen en afwerkingen.
- Op aanvraag en voor grote hoeveelheden kunnen de handwielen, grepen en doppen worden geleverd in de kleuren van de kleurentabel (beperkt gamma) [pag. 959].



Code	Art.	D	H	h	d	m	c	d3	h3	Dm	d1 <sub>H10</sub>	Q	g
C197080.0007	C197080.TP0501P	81	33	29	25	16	17	16	9	12	5	20	130
C197080.0001	C197080.TD0801P	81	33	29	25	16	17	16	9	12	8	20	129
C197080.0003	C197080.TD1001P	81	33	29	25	16	17	16	9	12	10	20	127
C197100.0021	C197100.TP0501P	100	39	34	30	18.5	20.5	16	10	16	5	24	192
C197100.0001	C197100.TD0801P	100	39	34	30	18.5	20.5	16	10	16	8	24	192
C197100.0008	C197100.TD1001P	100	39	34	30	18.5	20.5	16	10	16	10	24	190
C197100.0014	C197100.TD1201P	100	39	34	30	18.5	20.5	16	10	16	12	24	188
C197125.0031	C197125.TP0501P	125	44	37	36	20	24	26	13	18	5	24	351
C197125.0002	C197125.TD0801P	125	44	37	36	20	24	26	13	18	8	24	345
C197125.0008	C197125.TD1201P	125	44	37	36	20	24	26	13	18	12	24	340
C197125.0013	C197125.TD1401P	125	44	37	36	20	24	26	13	18	14	24	335
C197150.0001	C197150.TD0801P	150	54	44	38	25	29	26	12	22	8	32	588
C197150.0008	C197150.TD1201P	150	54	44	38	25	29	26	12	22	12	32	580
C197150.0010	C197150.TD1401P	150	54	44	38	25	29	26	12	22	14	32	577
C197150.0017	C197150.TD1601P	150	54	44	38	25	29	26	12	22	16	32	570
C197175.0001	C197175.TD0801P	173	57	47	40	25.5	31.5	26	15	22	8	32	770
C197175.0007	C197175.TD1601P	173	57	47	40	25.5	31.5	26	15	22	16	32	755
C197175.0009	C197175.TD2001P	173	57	47	40	25.5	31.5	26	15	22	20	32	751
C197200.0004	C197200.TD0801P	202	59	49	44	24	35	27	13	28	8	36	980
C197200.0019	C197200.TD2001P	202	59	49	44	24	35	27	13	28	20	36	960
C197250.0001	C197250.TD0801P	249	68	58	59	29	39	36	22	28	8	36	1530

Opgelet: Vanaf 50 stuks kan de diameter d1 op aanvraag worden gepersonaliseerd (tolerantie boring H10 verzinkt en H7 gebruijnd). Dm = maximale diameter mogelijk door afwerking (verbreding).



# C193

## SCHIJFHANDWIEL MET DRAAIBARE GREEP M145

Code	Art.	D	H	h	d	m	c	dl	L	d1 <sub>H10</sub>	Q	g
C193080.0001	C193080.TP0501P	81	33	29	25	16	17	20	55	5	20	135
C193100.0002	C193100.TP0501P	100	39	34	30	18.5	20.5	20	55	5	24	220
C193125.0004	C193125.TP0501P	125	44	37	36	20	24	23	66	5	24	370
C193150.0001	C193150.TD0801P	150	54	44	38	25	29	25	76	8	32	594
C193175.0001	C193175.TD0801P	173	57	47	40	25.5	31.5	25	87	8	32	750
C193200.0001	C193200.TD0801P	202	59	49	44	24	35	27	96	8	36	965
C193250.0001	C193250.TD0801P	249	68	58	59	29	39	27	96	8	36	1500

Opgelet: Vanaf 50 stuks kan de diameter d1 op aanvraag worden gepersonaliseerd (tolerantie boring H10 verzinkt en H7 gebruineerd).

Dm = maximale diameter mogelijk door afwerking (verbreding).

**Laterale greep:**  
C193 Draaibare greep art. M145 (pag. 509).



# C194

## SCHIJFHANDWIEL MET DRAAIBARE GREEP M129

Code	Art.	D	H	h	d	m	c	dl	L	d1 <sub>H10</sub>	Q	g
C194080.0007	C194080.TP0501P	81	33	29	25	16	17	20	52	5	20	145
C194100.0007	C194100.TP0501P	100	39	34	30	18.5	20.5	20	52	5	24	235
C194125.0003	C194125.TP0501P	125	44	37	36	20	24	23	62	5	24	350
C194150.0001	C194150.TD0801P	150	54	44	38	25	29	25	72	8	32	610
C194175.0004	C194175.TD0801P	173	57	47	40	25.5	31.5	25	81	8	32	755
C194200.0008	C194200.TD0801P	202	59	49	44	24	35	27	93	8	36	975
C194250.0001	C194250.TD0801P	249	68	58	59	29	39	27	93	8	36	1520

Opgelet: Vanaf 50 stuks kan de diameter d1 op aanvraag worden gepersonaliseerd (tolerantie boring H10 verzinkt en H7 gebruineerd).

Dm = maximale diameter mogelijk door afwerking (verbreding).

**Laterale greep:**  
C194: Draaibare greep art. M129 (pag. 505).



# C195

## SCHIJFHANDWIEL MET DRAAIBARE GREEP M202

Code	Art.	D	H	h	d	m	c	dl	L	d1 <sub>H10</sub>	Q	g
C195150.0001	C195150.TD0801P	150	54	44	38	25	29	40	64	8	32	610
C195175.0001	C195175.TD0801P	173	57	47	40	25.5	31.5	40	64	8	32	750
C195200.0001	C195200.TD0801P	202	59	49	44	24	35	40	64	8	36	960
C195250.0001	C195250.TD0801P	249	68	58	59	29	39	40	64	8	36	1490

Opgelet: Vanaf 50 stuks kan de diameter d1 op aanvraag worden gepersonaliseerd (tolerantie boring H10 verzinkt en H7 gebruineerd).

Dm = maximale diameter mogelijk door afwerking (verbreding).

**Laterale greep:**  
C195: Draaibare greep art. M202 (pag. 513).





## SCHIJFHANDWIELBASIS MET DRAADBUS VOOR LATERALE GREEP

### Materiaal:

Versterkte en gestabiliseerde polyamide.  
Bestand tegen oliën en vetten.

### Oppervlak:

Gesatineerd.

### Kleur:

Zwart (RAL 9011).

### Centrale dop:

Grijze polyamide (RAL 7035 code 13).

### Beschikbare kleuren voor dop:

Oranje (RAL 2004 code 02).  
Blauw (RAL 5015 code 07).  
Geel (RAL 1021 code 10).  
Rood (RAL 3000 code 16).  
Groen (RAL 6024 code 17).  
Zwart (RAL 9011 code 01).

### Belangrijkste inzetstuk:

Bus met doorlopende gladde boring in verzinkt staal (tolerantie boring H10).

### Laterale inzetstuk:

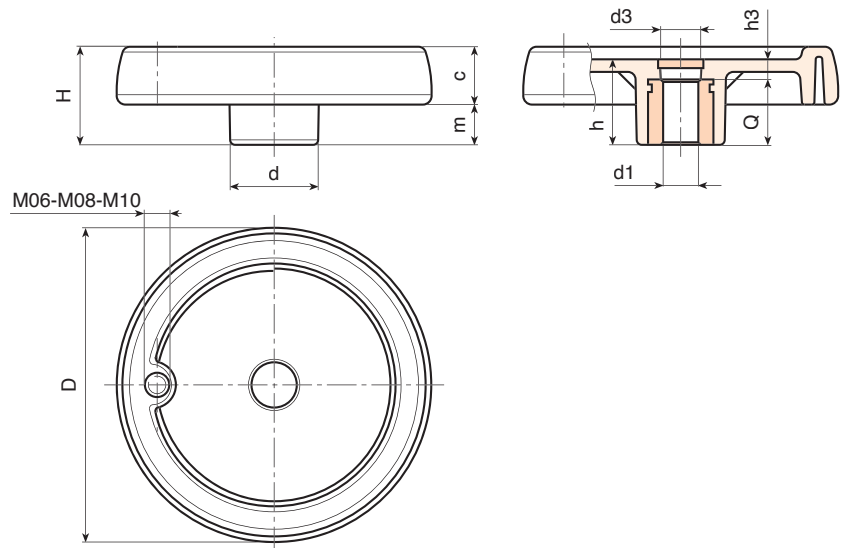
Bus met doorlopende schroefdraadboring in messing.

### Bevestiging:

Raadpleeg de technische aanwijzingen in bijlage van deze catalogus voor eventuele bevestigingsystemen, de uitvoering van spieën en/of vierkanten boringen [pag. 966].

### Speciale verzoeken:

- Op aanvraag en vanaf 50 stuks zijn de inzetstukken leverbaar met boring d1 met tolerantie H7 en gebruineerde afwerking. Plaats daarvoor de letters ZB achter de standaardcode. Voorbeeld: C100.TD1001PZ1.
- Op aanvraag en voor grote hoeveelheden kunnen de inzetstukken worden geleverd met een zelf ontworpen boring d1.
- Op aanvraag en voor grote hoeveelheden kunnen de inzetstukken worden geleverd in verschillende materialen en afwerkingen.
- Op aanvraag en voor grote hoeveelheden kunnen de handwielen en doppen worden geleverd in de kleuren van de kleurentabel (let op: beperkt gamma) [pag. 959].



Code	Art.	D	H	h	d	m	c	d3	h3	g	Boring
C080.TP0501PZ1	C080.TP0501PZ1	81	33	29	25	16	17	16	9	100	M6
C100.TP0501PZ1	C100.TP0501PZ1	100	39	34	30	18.5	20.5	16	10	190	M6
C125.TP0501PZ1	C125.TP0501PZ1	125	44	37	36	20	24	26	13	290	M8
C150.TD0801PZ1	C150.TD0801PZ1	150	54	44	38	25	29	26	12	520	M10
C175.TD0801PZ1	C175.TD0801PZ1	173	57	47	40	25.5	31.5	26	15	660	M10
C200.TD0801PZ1	C200.TD0801PZ1	202	59	49	44	24	35	27	13	870	M10
C250.TD0801PZ1	C250.TD0801PZ1	249	68	58	59	29	39	36	22	1400	M10

# C199C



PA6  
+G.F.

UL94  
HB

RoHS  
COMPLIANT

## SCHIJFHANDWIEL MET DRAAIBARE INKLAPBARE CENTRAAL VERZONKEN GREEP

### Materiaal:

Versterkte en gestabiliseerde polyamide. Bestand tegen oliën en vetten.

### Oppervlak:

Gesatineerd.

### Kleur:

Zwart (RAL 9011).

### Centrale dop:

Grijze polyamide (RAL 7035 code 13).

### Beschikbare kleuren voor dop:

Oranje (RAL 2004 code 02).  
Blauw (RAL 5015 code 07).  
Geel (RAL 1021 code 10).  
Rood (RAL 3000 code 16).  
Groen (RAL 6024 code 17).  
Zwart (RAL 9011 code 01).

### Belangrijkste inzetstuk:

Bus met doorlopende gladde boring in verzinkt staal (tolerantie boring H10).

### Laterale greep:

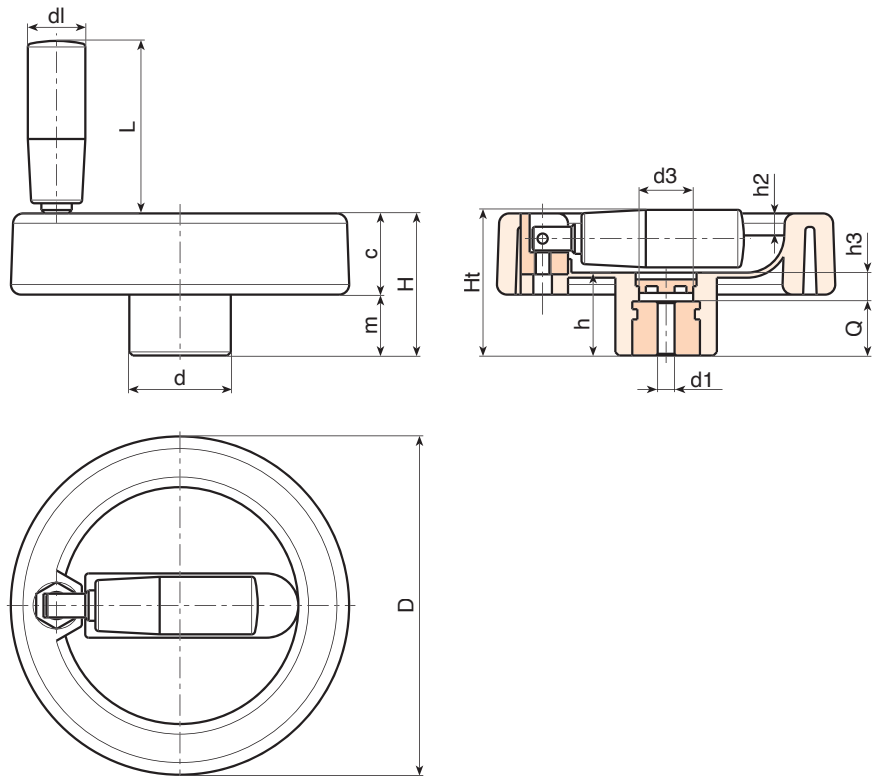
Draaibare greep, inklapbare en verzonken in de schijf, met zeskantkoppeling. Greep in versterkte polyamide. Intern mechanisme in gebruieneerd staal. Bevestiging met gebruieneerde bolkopschroef met binnenzeskant ISO 7838.

### Bevestiging:

Raadpleeg de technische aanwijzingen in bijlage van deze catalogus voor eventuele bevestigingssystemen, de uitvoering van spieën en/of vierkanten boringen [pag. 966].

### Speciale verzoeken:

- Op aanvraag en vanaf 50 stuks zijn de inzetstukken leverbaar met boring d1 met tolerantie H7 en gebruieneerde afwerking. Plaats daarvoor de letters ZB achter de standaardcode. Voorbeeld: C199100.TD1001PZB.
- Op aanvraag en voor grote hoeveelheden kunnen de inzetstukken worden geleverd met een zelf ontworpen boring d1.
- Op aanvraag en voor grote hoeveelheden kunnen de inzetstukken worden geleverd in verschillende materialen en afwerkingen.
- Op aanvraag en voor grote hoeveelheden kunnen de handwielen, grepen en doppen worden geleverd in de kleuren van de kleurentabel (let op: beperkt gamma) [pag. 959].



Code	Art.	D	H	Ht	h	d	m	c	d3	h3	h2	dl	L	Dm	d1 <sub>H10</sub>	Q	g
C199080.0018	C199080.TP0501P	80	33	35	19	25	15	18	15	6	4	16	38	12	5	13	113
C199080.0004	C199080.TD0801P	80	33	35	19	25	15	18	15	6	4	16	38	12	8	13	111
C199080.0011	C199080.TD1001P	80	33	35	19	25	15	18	15	6	4	16	38	12	10	13	110
C199100.0019	C199100.TP0501P	100	42	43.5	24	30	18	24	17	8	6.5	17	48	16	5	16	240
C199100.0001	C199100.TD0801P	100	42	43.5	24	30	18	24	17	8	6.5	17	48	16	8	16	238
C199100.0004	C199100.TD1001P	100	42	43.5	24	30	18	24	17	8	6.5	17	48	16	10	16	237
C199100.0010	C199100.TD1201P	100	42	43.5	24	30	18	24	17	8	6.5	17	48	16	12	16	232
C199100.0011	C199100.TD1401P	100	42	43.5	24	30	18	24	17	8	6.5	17	48	16	14	16	230

Opgelet: Vanaf 50 stuks kan de diameter d1 op aanvraag worden gepersonaliseerd (tolerantie boring H10 verzinkt en H7 gebruieneerd). Dm = maximale diameter mogelijk door afwerking (verbreding).



# C199



## SCHIJFHANDWIEL MET DRAAIBARE INKLAPBARE VERZONKEN GREEP

### Materiaal:

Versterkte en gestabiliseerde polyamide. Bestand tegen oliën en vetten.

### Oppervlak:

Gesatineerd.

### Kleur:

Zwart (RAL 9011).

### Centrale dop:

Grijze polyamide (RAL 7035 code 13).

### Beschikbare kleuren voor dop:

Oranje (RAL 2004 code 02).  
Blauw (RAL 5015 code 07).  
Geel (RAL 1021 code 10).  
Rood (RAL 3000 code 16).  
Groen (RAL 6024 code 17).  
Zwart (RAL 9011 code 01).

### Belangrijkste inzetstuk:

Bus met doorlopende gladde boring in verzinkt staal (tolerantie boring H10).

### Laterale greep:

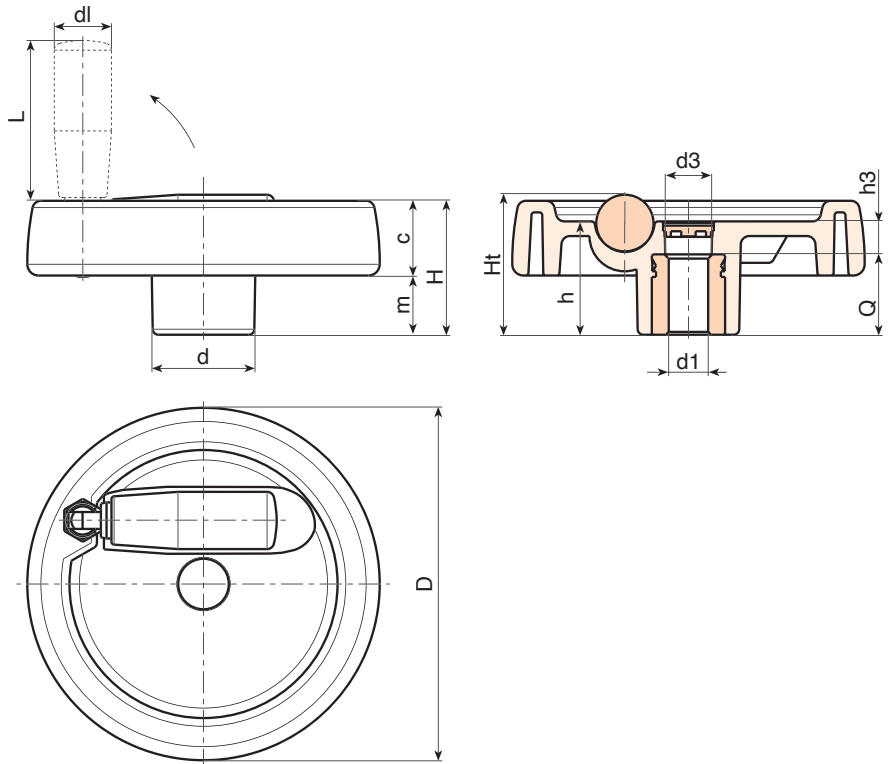
Draaibare greep, inklapbare en verzonken in de schijf, met zeskantkoppeling. Greep in versterkte polyamide. Intern mechanisme in gebruieneerd staal. Bevestiging met gebruieneerde bolkop Schroef met binnenzeskant ISO 7838.

### Bevestiging:

Raadpleeg de technische aanwijzingen in bijlage van deze catalogus voor eventuele bevestigingssystemen, de uitvoering van spieën en/of vierkanten boringen [pag. 966].

### Speciale verzoeken:

- Op aanvraag en vanaf 50 stuks zijn de inzetstukken leverbaar met boring d1 met tolerantie H7 en gebruieneerde afwerking. Plaats daarvoor de letters ZB achter de standaardcode. Voorbeeld: C199125.TD1201PZB.
- Op aanvraag en voor grote hoeveelheden kunnen de inzetstukken worden geleverd met een zelf ontworpen boring d1.
- Op aanvraag en voor grote hoeveelheden kunnen de inzetstukken worden geleverd in verschillende materialen en afwerkingen.
- Op aanvraag en voor grote hoeveelheden kunnen de handwielen, grepen en doppen worden geleverd in de kleuren van de kleurentabel (let op: beperkt gamma) [pag. 959].



Code	Art.	D	H	Ht	h	d	m	c	d3	h3	dl	L	Dm	d1 <sub>H10</sub>	Q	g
C199125.0024	C199125.TP0501P	124	48	49.5	40	36	21.5	26.5	15	16	20	38	18	5	24	349
C199125.0001	C199125.TD0801P	124	48	49.5	40	36	21.5	26.5	15	16	20	38	18	8	24	346
C199125.0010	C199125.TD1201P	124	48	49.5	40	36	21.5	26.5	15	16	20	38	18	12	24	345
C199125.0014	C199125.TD1401P	124	48	49.5	40	36	21.5	26.5	15	16	20	38	18	14	24	340
C199150.0001	C199150.TD0801P	149	53	-	44	38	24.5	28.5	26	12	20	58	22	8	32	500
C199150.0013	C199150.TD1401P	149	53	-	44	38	24.5	28.5	26	12	20	58	22	14	32	493
C199150.0018	C199150.TD1601P	149	53	-	44	38	24.5	28.5	26	12	20	58	22	16	32	490
C199150.0020	C199150.TD2001P	149	53	-	44	38	24.5	28.5	26	12	20	58	22	20	32	488
C199175.0002	C199175.TD0801P	174	58	-	48	40	24.5	33.5	26	16	26	80	28	8	32	715
C199175.0014	C199175.TD1601P	174	58	-	48	40	24.5	33.5	26	16	26	80	28	16	32	707
C199175.0020	C199175.TD2001P	174	58	-	48	40	24.5	33.5	26	16	26	80	28	20	32	695
C199200.0001	C199200.TD0801P	198	63	-	53	44	24.5	38.5	26	17	27	90	28	8	36	1015
C199200.0009	C199200.TD2001P	198	63	-	53	44	24.5	38.5	26	17	27	90	28	20	36	990
C199250.0001	C199250.TD0801P	250	67	-	58	60	29	38	36	22	27	90	28	8	36	1500

Opgelet: Vanaf 50 stuks kan de diameter d1 op aanvraag worden gepersonaliseerd (tolerantie boring H10 verzinkt en H7 gebruieneerd). Dm = maximale diameter mogelijk door afwerking (verbreding).



# C198



## SCHIJFHANDWIEL MET DRAAIBARE INKLAPBARE GREEP

### Materiaal:

Versterkte en gestabiliseerde polyamide.  
Bestand tegen oliën en vetten.

**Oppervlak:** Gesatineerd.

**Kleur:** Zwart (RAL 9011).

### Centrale dop:

Grijze polyamide (RAL 7035 code 13).

### Beschikbare kleuren voor dop:

Oranje (RAL 2004 code 02).  
Blauw (RAL 5015 code 07).  
Geel (RAL 1021 code 10).  
Rood (RAL 3000 code 16).  
Groen (RAL 6024 code 17).  
Zwart (RAL 9011 code 01).

### Belangrijkste inzetstuk:

Bus met doorlopende gladde boring in verzinkt staal (tolerantie boring H10).

### Laterale inzetstuk:

Bus met doorlopende schroefdraadboring in messing.

### Laterale greep:

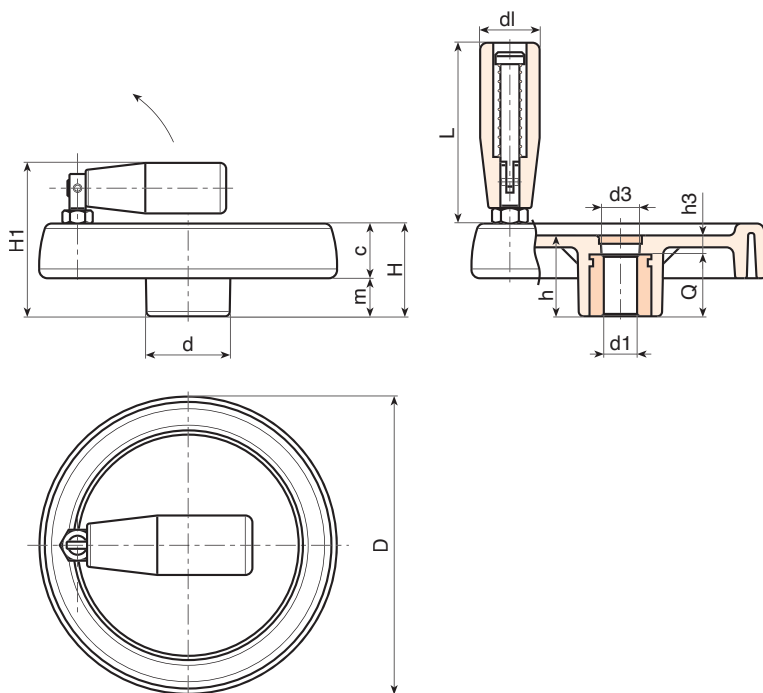
Draaibare en inklapbare greep art. M136 [pag. 510].

### Bevestiging:

Raadpleeg de technische aanwijzingen in bijlage van deze catalogus voor eventuele bevestigingssystemen, de uitvoering van spieën en/of vierkanten boringen [pag. 966].

### Speciale verzoeken:

- Op aanvraag en vanaf 50 stuks zijn de inzetstukken leverbaar met boring d1 met tolerantie H7 en gebruijnde afwerking. Plaats daarvoor de letters ZB achter de standaardcode. Voorbeeld: C198100.TD1001PZB.
- Op aanvraag en voor grote hoeveelheden kunnen de inzetstukken worden geleverd met een zelf ontworpen boring d1.
- Op aanvraag en voor grote hoeveelheden kunnen de inzetstukken worden geleverd in verschillende materialen en afwerkingen.
- Op aanvraag en voor grote hoeveelheden kunnen de handwielen, grepen en doppen worden geleverd in de kleuren van de kleurentabel (let op: beperkt gamma) [pag. 959].



Code	Art.	D	H	H1	h	d	m	c	d3	h3	dl	L	Dm	d1 H10	Q	
C198080.0007	C198080.TP0501P	81	33	57	29	25	16	17	16	9	20	56	12	5	20	145
C198080.0001	C198080.TD0801P	81	33	57	29	25	16	17	16	9	20	56	12	8	20	144
C198080.0002	C198080.TD1001P	81	33	57	29	25	16	17	16	9	20	56	12	10	20	143
C198080.0003	C198080.TD1201P	81	33	57	29	25	16	17	16	9	20	56	12	12	20	143
C198100.0011	C198100.TP0501P	100	39	63	34	30	18.5	20.5	16	10	20	56	16	5	24	235
C198100.0004	C198100.TD1001P	100	39	63	34	30	18.5	20.5	16	10	20	56	16	10	24	233
C198100.0005	C198100.TD1201P	100	39	63	34	30	18.5	20.5	16	10	20	56	16	12	24	232
C198125.0013	C198125.TP0501P	125	44	74	37	36	20	24	26	13	25	76	18	5	24	360
-	C198125.TD0801P	125	44	74	37	36	20	24	26	13	25	76	18	8	24	358
C198125.0003	C198125.TD1201P	125	44	74	37	36	20	24	26	13	25	76	18	12	24	355
C198125.0005	C198125.TD1401P	125	44	74	37	36	20	24	26	13	25	76	18	14	24	353
C198125.0014	C198125.TD1501P	125	44	74	37	36	20	24	26	13	25	76	18	15	24	352
C198150.0002	C198150.TD0801P	150	54	89	44	38	25	29	26	12	26	89	22	8	32	670
C198150.0005	C198150.TD1201P	150	54	89	44	38	25	29	26	12	26	89	22	12	32	665
C198150.0009	C198150.TD1401P	150	54	89	44	38	25	29	26	12	26	89	22	14	32	663
C198150.0013	C198150.TD1801P	150	54	89	44	38	25	29	26	12	26	89	22	18	32	655
C198175.0001	C198175.TD0801P	173	57	92	47	40	25.5	31.5	26	15	26	97	22	8	32	810
C198175.0012	C198175.TD1601P	173	57	92	47	40	25.5	31.5	26	15	26	97	22	16	32	800
C198175.0016	C198175.TD2001P	173	57	92	47	40	25.5	31.5	26	15	26	97	22	20	32	797
C198200.0002	C198200.TD0801P	202	59	94	49	44	24	35	27	13	26	97	28	8	36	1030
C198200.0004	C198200.TD1401P	202	59	94	49	44	24	35	27	13	26	97	28	14	36	1020
C198200.0006	C198200.TD1801P	202	59	94	49	44	24	35	27	13	26	97	28	18	36	1018
C198200.0008	C198200.TD2001P	202	59	94	49	44	24	35	27	13	26	97	28	20	36	1015
C198250.0001	C198250.TD0801P	249	68	100	58	59	29	39	36	22	26	97	28	8	36	1580

Opgelet: Vanaf 50 stuks kan de diameter d1 op aanvraag worden gepersonaliseerd (tolerantie boring H10 verzinkt en H7 gebruijnd). Dm = maximale diameter mogelijk door afwerking (verbreding).





# C970



PA6  
+G.F.

UL94  
HB



## SCHIJFHANDWIEL MET DRAAIBARE GREEP EN BORGINGSKNOP

### Materiaal:

Versterkte en gestabiliseerde polyamide.  
Bestand tegen oliën en vetten.

### Oppervlak:

Gesatineerd.

### Kleur borgingsknop en greep:

Zwart (RAL 9011).

### Centrale dop:

Grijze polyamide (RAL 7035 code 13).

### Belangrijkste inzetstuk:

Bus met doorlopende gladde boring in verzinkt staal (tolerantie boring H10).

### Laterale inzetstuk:

Bus met doorlopende schroefdraadboring in messing.

### Laterale greep:

Draaibare greep art. M144 [pag. 504].

### Borgingsknop:

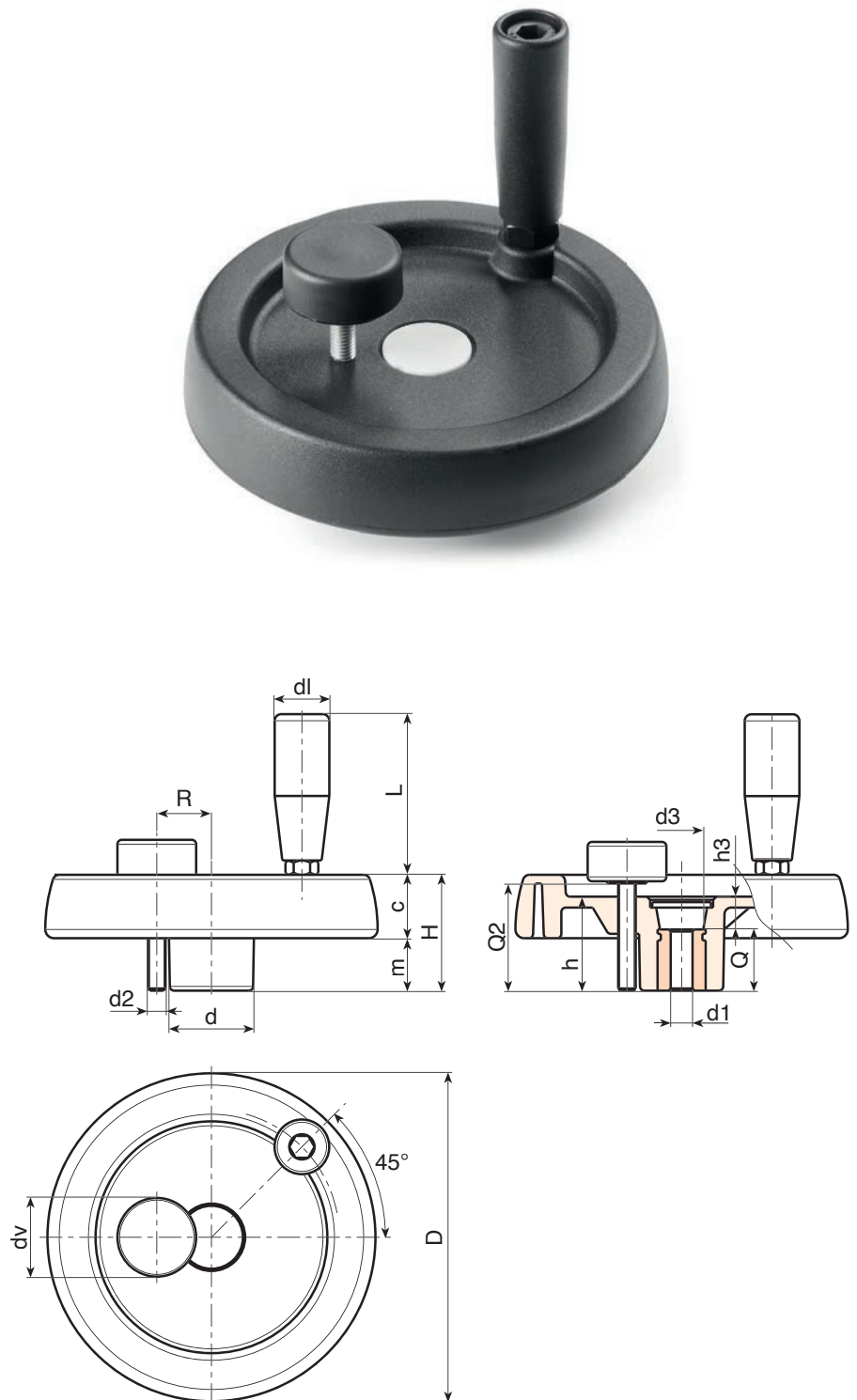
Zwarte cilinderknop Ral 9011 art. G793-36 met draadeind [pag. 326]. Opgelet: de afmetingen R en Q2 van de borgingsknop worden door de klant gekozen in functie van de afmetingen van de machine waarop het schijfhandwiel wordt aangebracht.

### Bevestiging:

Raadpleeg de technische aanwijzingen in bijlage van deze catalogus voor eventuele bevestigingssystemen, de uitvoering van spieën en/of vierkanten boringen [pag. 966].

### Speciale verzoeken:

- Op aanvraag en vanaf 50 stuks zijn de inzetstukken leverbaar met boring d1 met tolerantie H7 en gebruieneerde afwerking. Plaats daarvoor de letters ZB achter de standaardcode. Voorbeeld: C970125.TD1201PZB.
- Op aanvraag en voor grote hoeveelheden kunnen de inzetstukken worden geleverd met een zelf ontworpen boring d1.
- Op aanvraag en voor grote hoeveelheden kunnen de inzetstukken worden geleverd in verschillende materialen en afwerkingen.



Code	Art.	D	H	h	d	m	c	d3	h3	R	d2	Q2	d1	L	Dm	d1 <sub>H10</sub>	Q	g
C970100.0001	C970100.TP0501P	100	39	34	30	18.5	20.5	16	10	20	M6	A.R.	20	56	16	5	24	252
C970125.0006	C970125.TP0501P	125	44	37	36	20	24	26	13	22÷25	M6	A.R.	21	65	18	5	24	410
C970150.0001	C970150.TD0801P	150	54	44	38	25	29	26	12	25÷28	M8	A.R.	21	65	22	8	32	636
C970175.0002	C970175.TD0801P	173	57	47	40	25.5	31.5	26	15	26÷36	M8	A.R.	23	76	22	8	32	812
C970200.0001	C970200.TD0801P	202	59	49	44	24	35	27	13	28÷42	M8	A.R.	25	86	28	8	36	1040
C970250.0001	C970250.TD0801P	249	68	58	59	29	39	36	22	36÷50	M8	A.R.	25	86	28	8	36	1590

Opgelet: Vanaf 50 stuks kan de diameter d1 op aanvraag worden gepersonaliseerd (tolerantie boring H10 verzinkt en H7 gebruieneerd).  
Dm = maximale diameter mogelijk door afwerking (verbreding).  
dv = 36 mm. A.R. = op aanvraag.





# C980



## SCHIJFHANDWIEL MET DRAAIBARE/INKLAPBARE GREEP EN BORGINGSKNOP

### Materiaal:

Versterkte en gestabiliseerde polyamide.  
Bestand tegen oliën en vetten.

### Oppervlak:

Gesatineerd.

### Kleur borgingsknop en greep:

Zwart (RAL 9011).

### Centrale dop:

Grijze polyamide (RAL 7035 code 13).

### Belangrijkste inzetstuk:

Bus met doorlopende gladde boring in verzinkt staal (tolerantie boring H10).

### Laterale inzetstuk:

Bus met doorlopende schroefdraadboring in messing.

### Laterale greep:

Draaibare en inklapbare greep art. M136 [pag. 510].

### Borgingsknop:

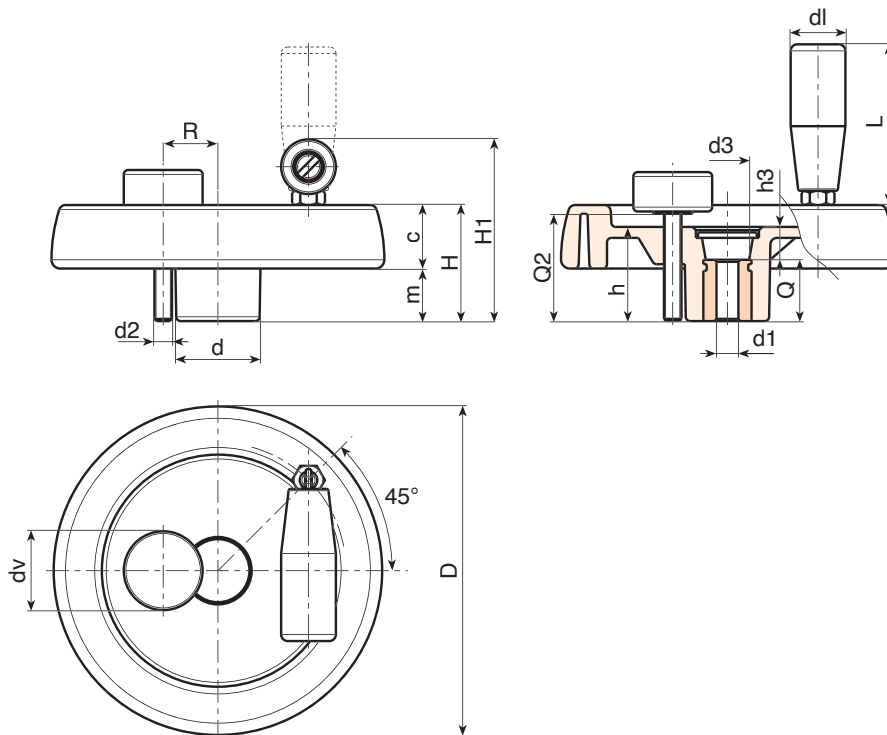
Zwarte cilinderknop Ral 9011 art. G793-36 met draadeind [pag. 326]. Opgelet: de afmetingen R en Q2 van de borgingsknop worden door de klant gekozen in functie van de afmetingen van de machine waarop het schijfhandwiel wordt aangebracht.

### Bevestiging:

Raadpleeg de technische aanwijzingen in bijlage van deze catalogus voor eventuele bevestigingsystemen, de uitvoering van spieën en/of vierkanten boringen [pag. 966].

### Speciale verzoeken:

- Op aanvraag en vanaf 50 stuks zijn de inzetstukken leverbaar met boring d1 met tolerantie H7 en gebruieneerde afwerking. Plaats daarvoor de letters ZB achter de standaardcode. Voorbeeld: C980125.ZB.TD1201PZB.
- Op aanvraag en voor grote hoeveelheden kunnen de inzetstukken worden geleverd met een zelf ontworpen boring d1.
- Op aanvraag en voor grote hoeveelheden kunnen de inzetstukken worden geleverd in verschillende materialen en afwerkingen.



Code	Art.	D	H	H1	h	d	m	c	d3	h3	R	d2	Q2	dl	L	Dm	d1 <sub>H10</sub>	Q	g
C980100.0002	C980100.TP0501P	100	39	63	34	30	18.5	20.5	16	10	20	M6	A.R.	20	56	16	5	24	295
C980125.0002	C980125.TP0501P	125	44	74	37	36	20	24	26	13	22÷25	M6	A.R.	25	76	18	5	24	420
C980150.0001	C980150.TD0801P	150	54	89	44	38	25	29	26	12	25÷28	M8	A.R.	26	89	22	8	32	730
C980175.0002	C980175.TD0801P	173	57	92	47	40	25.5	31.5	26	15	26÷36	M8	A.R.	26	89	22	8	32	885
C980200.0001	C980200.TD0801P	202	59	94	49	44	24	35	27	13	28÷42	M8	A.R.	26	97	28	8	36	1100
C980250.0001	C980250.TD0801P	249	68	100	58	59	29	39	36	22	36÷50	M8	A.R.	26	97	28	8	36	1640

Opgelet: Vanaf 50 stuks kan de diameter d1 op aanvraag worden gepersonaliseerd (tolerantie boring H10 verzinkt en H7 gebruieneerd).  
Dm = maximale diameter mogelijk door afwerking (verbreding).  
dv = 36 mm. A.R. = op aanvraag.



200 (Gesatineerd.)

## SCHIJFHANDWIEL MET INKLAPBARE VERZONKEN GREEP EN BORGINGSKNOP

### Materiaal:

Versterkte en gestabiliseerde polyamide.  
Bestand tegen oliën en vetten.

### Oppervlak:

Gesatineerd.

### Kleur borgingsknop en greep:

Zwart (RAL 9011).

### Centrale dop:

Grijze polyamide (RAL 7035 code 13).

### Belangrijkste inzetstuk:

Bus met doorlopende gladde boring in verzinkt staal (tolerantie boring H10).

### Laterale inzetstuk:

Bus met doorlopende schroefdraadboring in messing.

### Laterale greep:

Draaibare greep, inklapbare en verzonken in de schijf, met zeskantkoppeling.  
Greep in versterkte polyamide. Intern mechanisme in gebruieneerd staal. Bevestiging met gebruieneerde bolkop Schroef met binnenzesant ISO 7838.

### Borgingsknop:

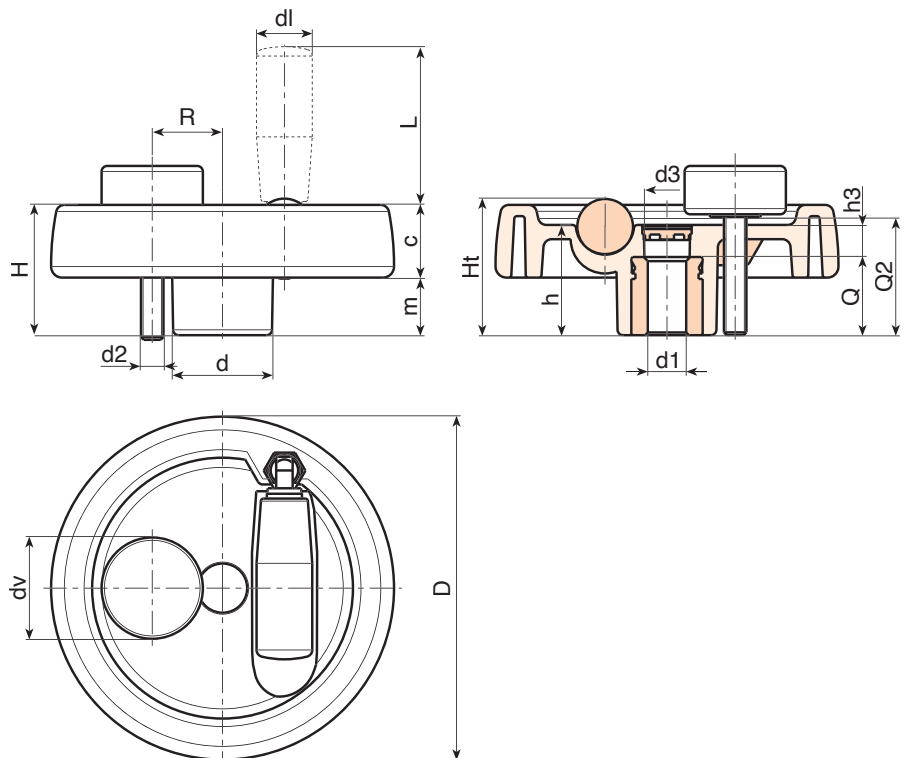
Zwarte cilinderknop Ral 9011 art. G793-36 met draadeind [pag. 326]. Opgelet: de afmetingen R en Q2 van de borgingsknop worden door de klant gekozen in functie van de afmetingen van de machine waarop het schijfhandwiel wordt aangebracht.

### Bevestiging:

Raadpleeg de technische aanwijzingen in bijlage van deze catalogus voor eventuele bevestigingssysteem, de uitvoering van spieën en/of vierkanten boringen [pag. 966].

### Speciale verzoeken:

- Op aanvraag en vanaf 50 stuks zijn de inzetstukken leverbaar met boring d1 met tolerantie H7 en gebruieneerde afwerking. Plaats daarvoor de letters ZB achter de standaardcode. Voorbeeld: C990125.TD1201PZB.
- Op aanvraag en voor grote hoeveelheden kunnen de inzetstukken worden geleverd met een zelf ontworpen boring d1.
- Op aanvraag en voor grote hoeveelheden kunnen de inzetstukken worden geleverd in verschillende materialen en afwerkingen.



Code	Art.	D	H	Ht	h	d	m	c	d3	h3	R	d2	Q2	dl	L	Dm	d1H10	Q	g
C990125.0004	C990125.TP0501P	124	48	49.5	40	36	21.5	26.5	16	15	22÷25	M6	A.R.	20	38	18	5	24	410
C990150.0001	C990150.TD0801P	149	53	-	44	38	24.5	28.5	12	26	25÷28	M8	A.R.	20	58	22	8	32	560
C990175.0001	C990175.TD0801P	174	58	-	48	40	24.5	33.5	16	26	26÷36	M8	A.R.	26	80	28	8	32	775
C990200.0001	C990200.TD0801P	198	63	-	53	44	24.5	38.5	17	26	28÷42	M8	A.R.	27	90	28	8	36	1075
C990250.0001	C990250.TD0801P	250	67	-	58	60	29	38	22	36	36÷50	M8	A.R.	27	90	28	8	36	1560

Opgelet: Vanaf 50 stuks kan de diameter d1 op aanvraag worden gepersonaliseerd (tolerantie boring H10 verzinkt en H7 gebruieneerd).  
Dm = maximale diameter mogelijk door afwerking (verbreding).  
dv = 36 mm. A.R. = op aanvraag.



HET JUISTE WERKRITME? HET RITME VAN SUCCES.

