

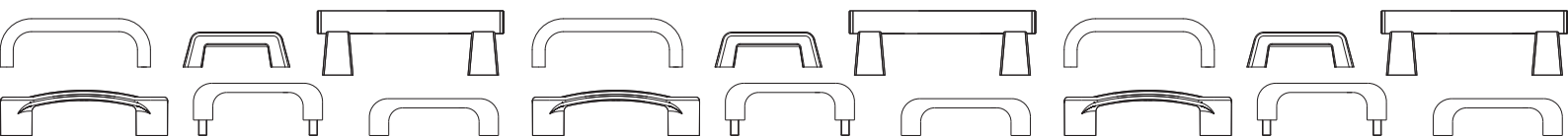


ГРУППА - 02

РУЧКИ

Ручки BOTECO

Boteco предлагает разнообразный ассортимент пластиковых и металлических ручек: П-образные ручки, U-образные ручки, трубчатые ручки, полнотельные ручки, ручки линейки Euromodel®, ручки с гайками, ручки для сварочных аппаратов, алюминиевые ручки, хромированные ручки и т.п. Удобный захват, комфорт в использовании, высокая стойкость материалов обеспечивают всей гамме изделий Boteco высокое качество при конкурентоспособной цене. Подробные характеристики каждого изделия приведены в соответствующем техническом описании.



B450



РУЧКА ВРЕЗНАЯ ДЛИНОЙ 123 мм С ЗАДНЕЙ КОРОБКОЙ И ВИНТОВЫМ КРЕПЛЕНИЕМ

Материалы:

(1-3) Коробка и передняя часть из А.В.С.

Поверхность:

Сатинирован.

Цвет:

Черн.: (RAL 9011 код 01).

Вставки:

(4) 2 крепежных самореза 2,9 из оцинкованной стали.

Панель:

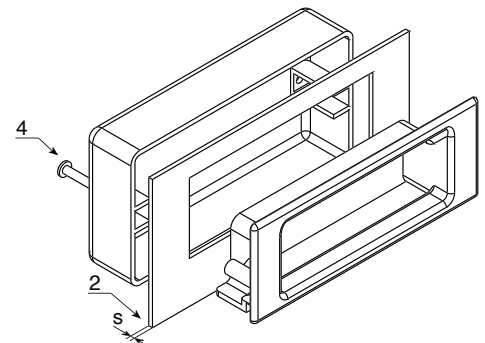
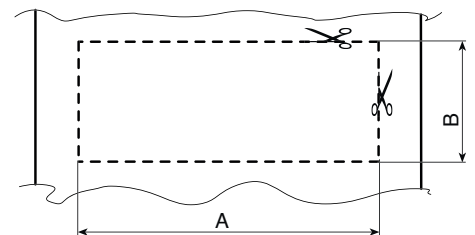
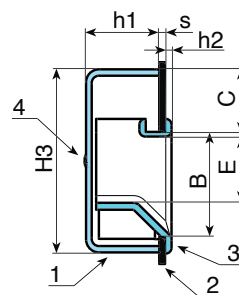
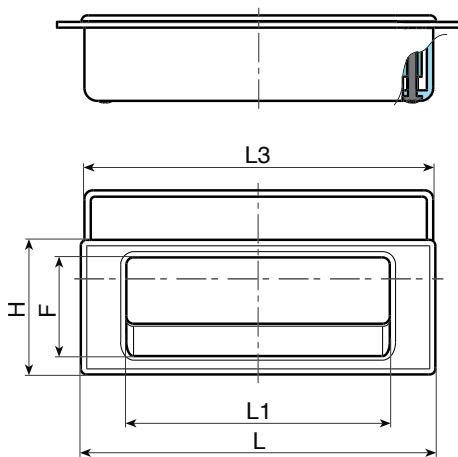
(2) Условная панель в качестве примера.

Специальные запросы:

- Нет.



02



Код	арт.	L	A	B	C	E	F	H	H3	L1	L3	h1	h2	s	g
B450123.0001	B450123.AV101	123	114,5	38	22,7	22,5	37	47	63,5	93	121	26	2,5	1-6,3	58

B240

ПОЛНАЯ РУЧКА С ВИНТОМ И ГАЙКОЙ



PA6
+G.F.

UL94
HB



Материалы:

Усиленный полиамид.
Устойчивость к маслам и жирам.

Поверхность:

Сатинирован.

Цвет:

Черн.: (RAL 9011 код 01).

Вставки:

B240:

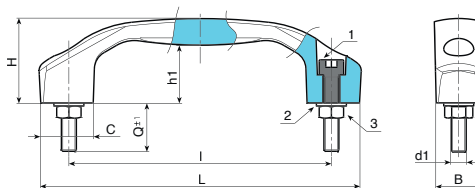
2 винта из оцинкованной стали DIN 912.
2 гайки из оцинкованной стали DIN 934.
2 перфорированные шайбы из оцинкованной стали.

B240CIN:

2 винта из нержавеющей стали (Aisi 304), DIN 912.
2 гайки из нержавеющей стали (Aisi 304), DIN 934.
2 перфорированные шайбы из нержавеющей стали (Aisi 304).

Специальные запросы:

- Нет.



Версия B240: с вставками из оцинкованной стали

Код	арт.	L	l	B	C	H	h1	d1 _{6g}	Q	g	F1 (N)
B240100.0001	B240100.TM05X2001	122	100	17	20	33	23,5	M5	20	53	1000
B240120.0001	B240120.TM06X2501	146	120	21	24	39	27,5	M6	25	93	1000
B240140.0001	B240140.TM08X3001	170	140	24	28	45	31	M8	30	150	1000

Версия B240CIN: с вставками из нержавеющей стали (Aisi 304)

Код	арт.	L	l	B	C	H	h1	d1 _{6g}	Q	g	F1 (N)
B240100.0002	B240100.TM05X2001CIN	122	100	17	20	33	23,5	M5	20	53	1000
B240120.0002	B240120.TM06X2501CIN	146	120	21	24	39	27,5	M6	25	93	1000
B240140.0002	B240140.TM08X3001CIN	170	140	24	28	45	31	M8	30	150	1000

INOX

B230



MODELLO DEPOSITATO

РУЧКА БЕЗОПАСНОСТИ “EUROMODEL” СО СКВОЗНЫМИ ОТВЕРСТИЯМИ И ЦЕНТРАЛЬНОЙ ПРОБКой

Материалы:

Усиленный полиамид.
Устойчивость к маслам и жирам.

Поверхность:

Сатинирован.

Цвет:

Черн. (RAL 9011).

Стандартная пробка:

Прямоугольная пробка из оранжевого полиамида (RAL 2004 код 02).

Другие цвета пробки:

Сер. (РАЛ 7035 код 13).
Син. (RAL 5015 код 07).
Желт. (RAL 1021 код 10).
Красн. (RAL 3000 код 16).
Зелен. (RAL 6024 код 17).
Черн. (RAL 9011 код 01).

Отверстие:

Гладкое сквозное пластмассовое отверстие полученное при штамповании.

Версия TS:

Отверстие под винт с потайной головкой DIN 7991 / UNI 5933.

Версия TC:

Отверстие под винт с цилиндрической головкой DIN 912 / UNI 5931.

Версия TE:

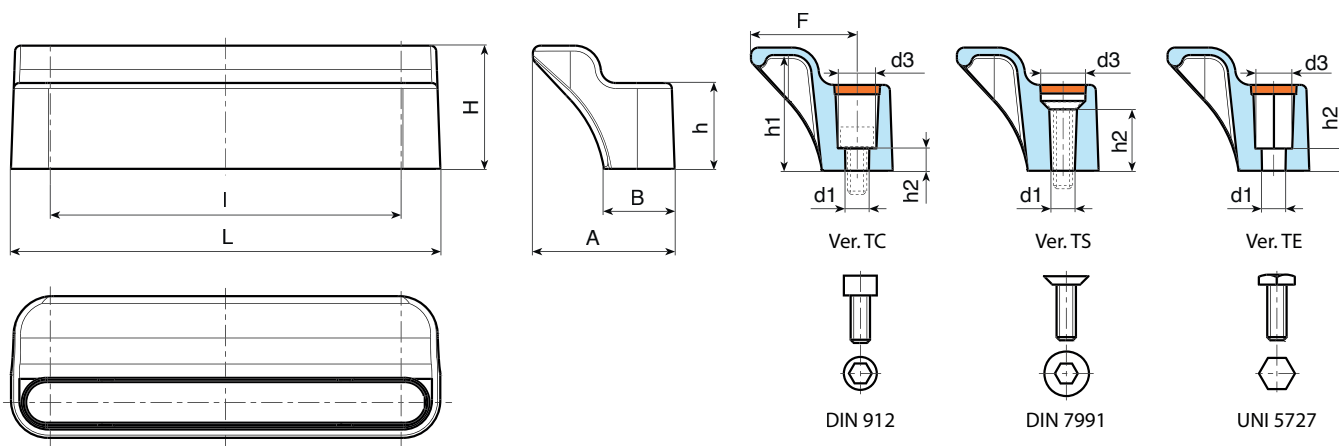
Отверстие под винт с шестигранной головкой DIN 933 / UNI 4017 или под гайку DIN 934 / UNI 5588.

Специальные запросы:

- По запросу, при наличии объемов, изделия могут изготавливаться другого цвета, согласно таблице цветов на [стр. 959].



02



Версия TC: отверстие под винт с цилиндрической головкой

Код	арт.	L	I	H	F	h	h1	h2	A	B	d3	d1	
B230094.0003	B230094.TG06.50102TC	115	94	33	28,5	23	31	6	38	19	10,3	6,5	54

Версия TS: отверстие под винт с потайной головкой

Код	арт.	L	I	H	F	h	h1	h2	A	B	d3	d1	
B230094.0005	B230094.TG06.50102TS	115	94	33	28,5	23	31	16,3	38	19	11,9	6,5	54

Версия TE: отверстие под винт с шестигранной головкой

Код	арт.	L	I	H	F	h	h1	h2	A	B	d3	d1	
B230094.0004	B230094.TG06.50102TE	115	94	33	28,5	23	31	6	38	19	10	6,5	54

B219



PF

UL94
HB



РУЧКА П-ОБРАЗНАЯ СТАЦИОНАРНАЯ С РЕЗЬБОВОЙ ВТУЛКОЙ ИЗ БАКЕЛИТА

Материалы:

Фенольная смола.

Устойчивость к маслам и жирам.

Устойчивость к высоким температурам.

Поверхность:

Блестящ.

Цвет:

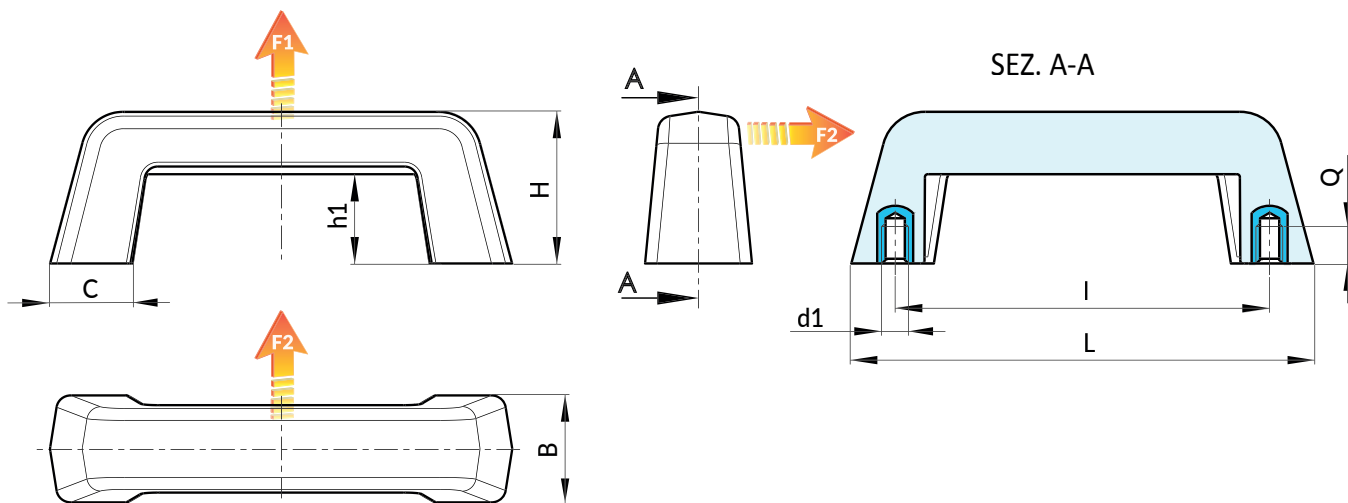
Черн. (RAL 9011).

Вставки:

Втулка латунная с глухим резьбовым отверстием (допуск резьбы 6H).

Специальные запросы:

- Нет.



Код	арт.	L	I	B	H	h1	C	d _{16H}	Q	g	F1 (N)	F2 (N)
B219110.0001	B219110.BM0501	130	109	32	45	29	21	M5	10	94	800	500
B219110.0002	B219110.BM0601	130	109	32	45	29	21	M6	10	95	800	500
B219132.0001	B219132.BM0801	164	132	38	55	34	30	M8	12	190	1500	850
B219132.0002	B219132.BM1001	164	132	38	55	34	30	M10	18	193	1500	850
B219150.0001	B219150.BM0801	187	150	40	60	43	35	M8	18	217	2000	1000
B219150.0002	B219150.BM1001	187	150	40	60	43	35	M10	18	216	2000	1000

B221

СТАЦИОНАРНАЯ РУЧКА С ГАЙКОЙ



Материалы:

Усиленный полиамид.
Устойчивость к маслам и жирам.

Поверхность:

Сатинирован.

Цвет:

Черный (RAL 9011).

Вставки:

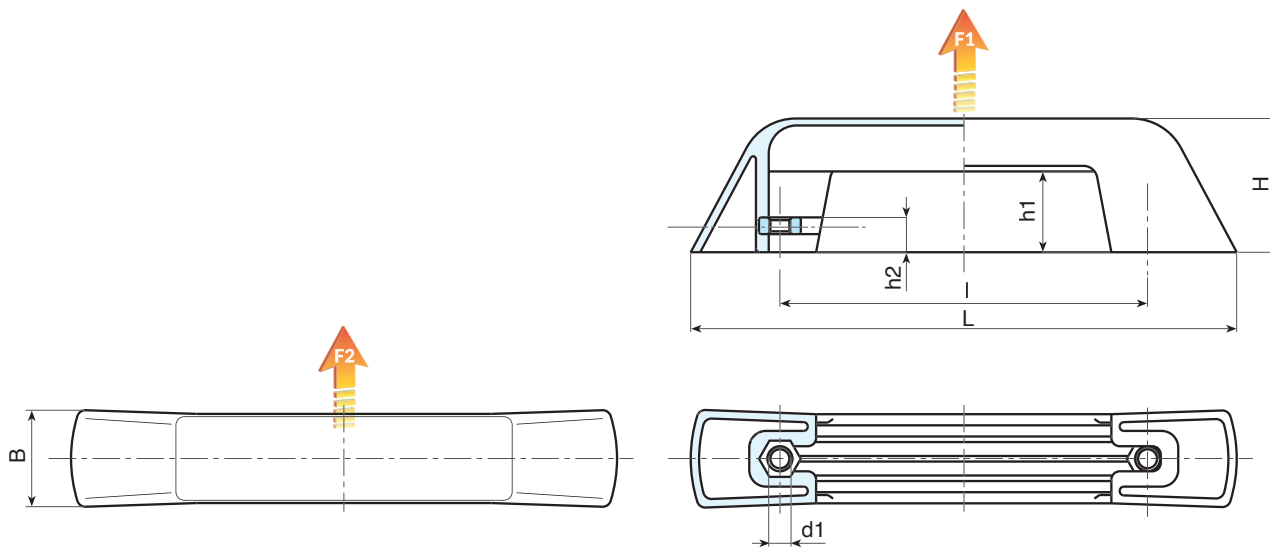
2 гайки из оцинкованной стали DIN 934 - UNI 5588

Специальные запросы:

- По запросу, при наличии объемов, вставки могут изготавливаться из другого материала.
- По запросу, при наличии объемов, изделия могут изготавливаться другого цвета, согласно таблице цветов на [стр. 959].



02



Код	арт.	L	l	B	H	h1	h2	d1	\bar{g}	F1 (N)	F2 (N)
B221132.0001	B221132.TM0801	198	132	34	48	29	12.5	M8	107	6785	3400

B222



PF

UL94
HB



РУЧКА П-ОБРАЗНАЯ СТАЦИОНАРНАЯ С РЕЗЬБОВЫМ ОТВЕРСТИЕМ

Материалы:

Фенольная смола.

Устойчивость к маслам и жирам.

Устойчивость к высоким температурам.

Поверхность:

Блестящ.

Цвет:

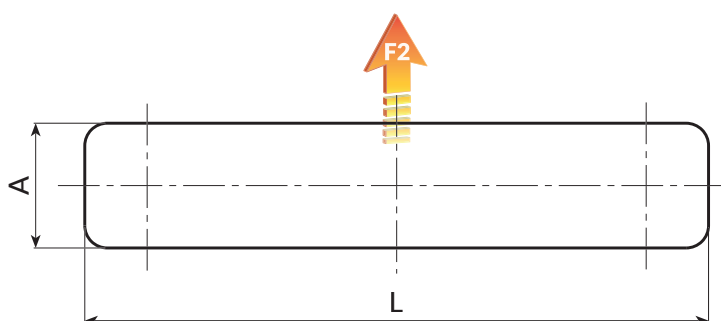
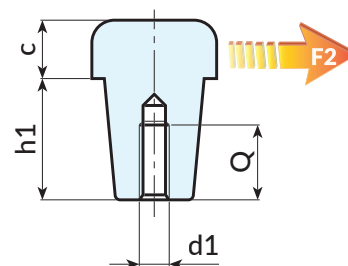
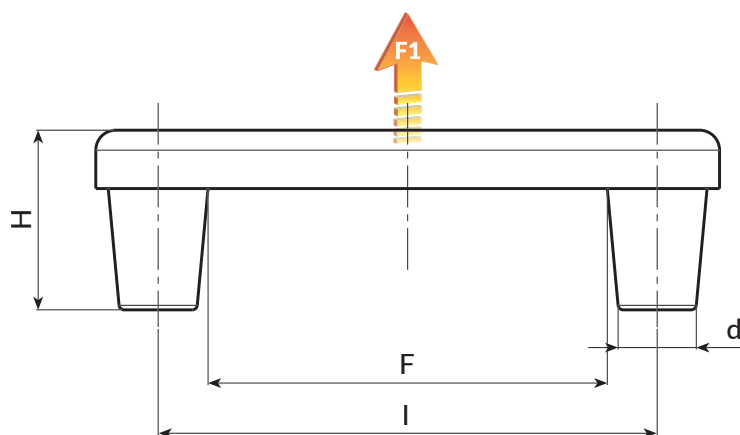
Черн. (RAL 9011).

Отверстие:

Глухое резьбовое пластмассовое отверстие полученное при штамповании.

Специальные запросы:

- Нет.



Код	арт.	L	I	F	A	H	h1	c	d	d1	Q	g	F1(N)	F2(N)
B222100.0002	B222100.BM0601CP	125	100	80	25	35.5	23.5	12	15.5	M6	15	63	2000	1400

B223



PF

UL94
HB



РУЧКА П-ОБРАЗНАЯ СТАЦИОНАРНАЯ С ГЛАДКИМ СКВОЗНЫМ ОТВЕРСТИЕМ

Материалы:

Фенольная смола.
Устойчивость к маслам и жирам.
Устойчивость к высоким температурам.

Поверхность:

Блестящ.

Цвет:

Черн. (RAL 9011).

Отверстие:

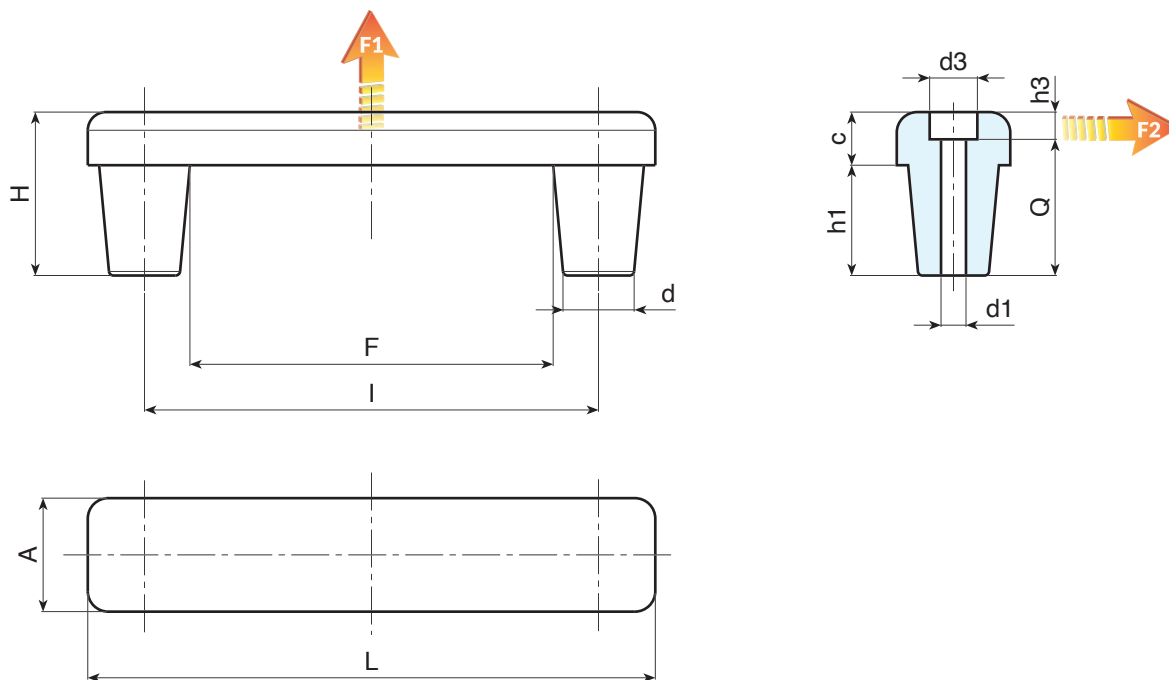
Гладкое сквозное пластмассовое отверстие полученное при штамповании.

Специальные запросы:

- Нет.



02



Код	арт.	L	I	F	A	H	h1	h3	c	d	d3	d1	Q	g	F1(N)	F2(N)
B223100.0001	B223100.BG5.501PP	125	100	80	25	34	23.5	6	10.5	15.5	10.5	5.5	30	55	2000	1400

B225

РУЧКА СТАЦИОНАРНАЯ ДЛЯ ИЗОГНУТЫХ ПОВЕРХНОСТЕЙ

+135°
-30°

PA6
+G.F.

UL94
HB

RoHS
COMPLIANT

Материалы:

Усиленный полиамид.

Устойчивость к маслам и жирам.

Поверхность:

Сатинирован.

Цвет:

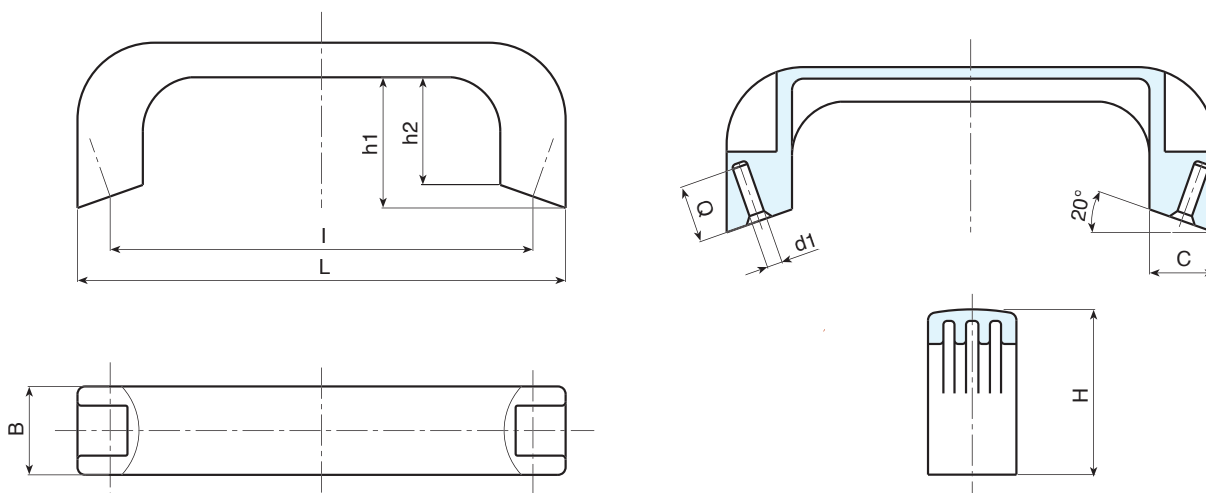
Черн. (RAL 9011).

Отверстие:

Гладкое сквозное пластмассовое отверстие полученное при штамповании под саморез.

Специальные запросы:

- По запросу, при наличии объемов, изделия могут изготавливаться другого цвета, согласно таблице цветов на [стр. 959].



Код	арт.	L	l	B	H	h1	C	d1	Q	g
B225110.0001	B225110.TG0401CP	127	110	24	43	34	16	4	16	35

B229



PA6
+G.F.

UL94
HB



РУЧКА СТАЦИОНАРНАЯ ДЛЯ ИЗОГНУТЫХ ПОВЕРХНОСТЕЙ С ВТУЛКОЙ

Материалы:

Усиленный полиамид.
Устойчивость к маслам и жирам.

Поверхность:

Сатинирован.

Цвет:

Черн. (RAL 9011).

Вставка:

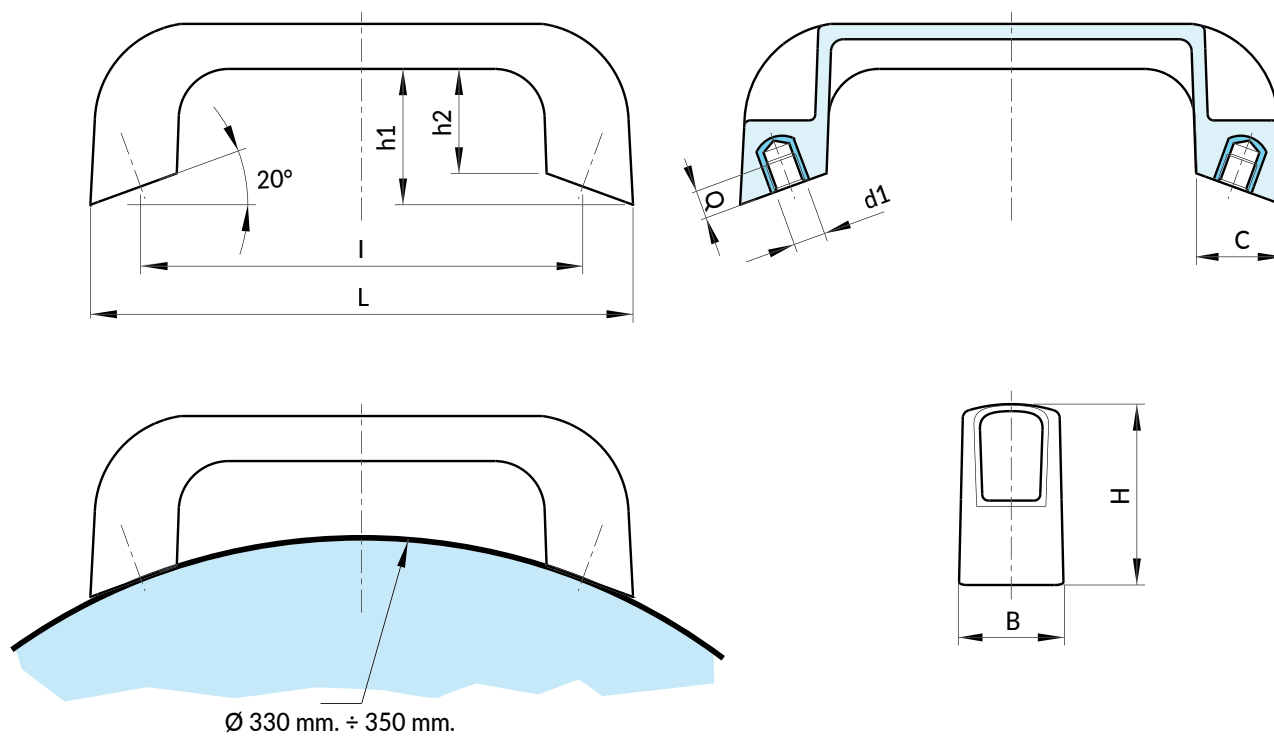
Втулка латунная с глухим резьбовым отверстием (допуск резьбы 6H).

Специальные запросы:

- По запросу, при наличии объемов, изделия могут изготавливаться другого цвета, согласно таблице цветов на [стр. 959].



02



Ø 330 mm. ÷ 350 mm.

Код	арт.	L	l	B	H	h1	h2	C	d1 _{6H}	Q	g
B229110.0001	B229110.TM0601	135	110	26	45	34	26	21.5	M6	8	55
B229110.0002	B229110.TM0801	135	110	26	45	34	26	21.5	M8	7	54

B227

РУЧКА НАКЛОННАЯ



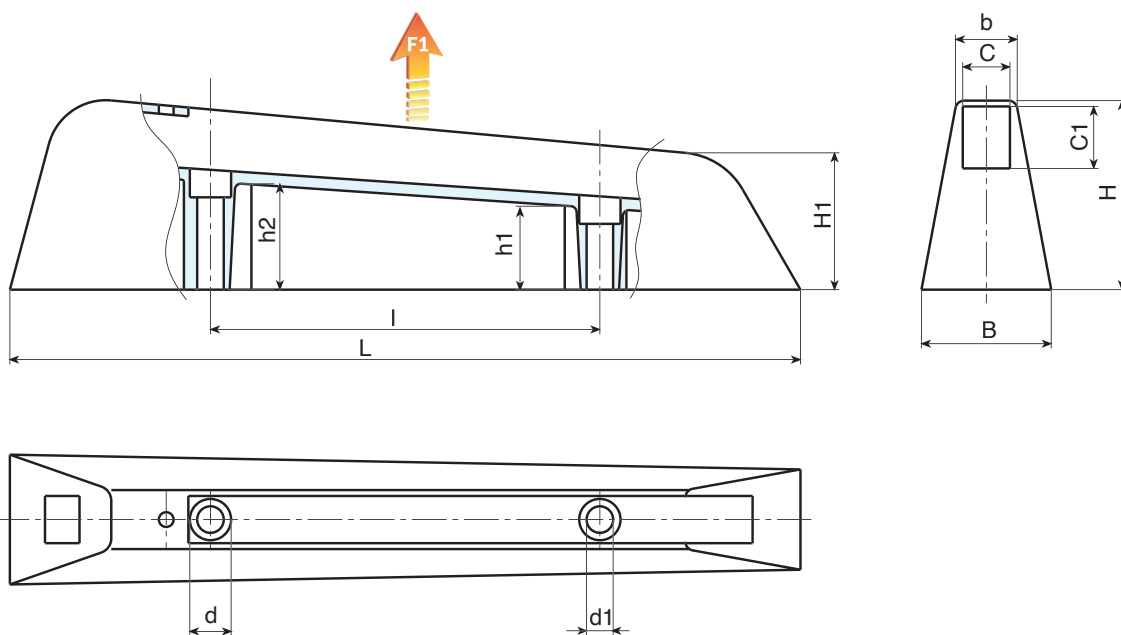
Материалы:
Упрочненный полипропилен.

Поверхность:
Сатинирован.

Цвет:
Черн. (RAL 9011).

Отверстие:
Гладкое сквозное пластмассовое отверстие полученное при штамповании.

Специальные запросы:
• Нет.



Код	арт.	L	l	B	b	H	H1	h1	h2	C	C1	d	d1	g	F1 (N)
B227132.0001	B227132.TG08.501PP	268	132	44	20	65	46	26	34	15.5	20.5	14	8.5	106	1540

B228

РУЧКА СТАЦИОНАРНАЯ С РЕЗЬБОВЫМ ШТЫРЕМ



Материалы:

Усиленный полиамид.
Устойчивость к маслам и жирам.

Поверхность:

Сатинирован.

Цвет:

Черн. (RAL 9011).

Вставки:

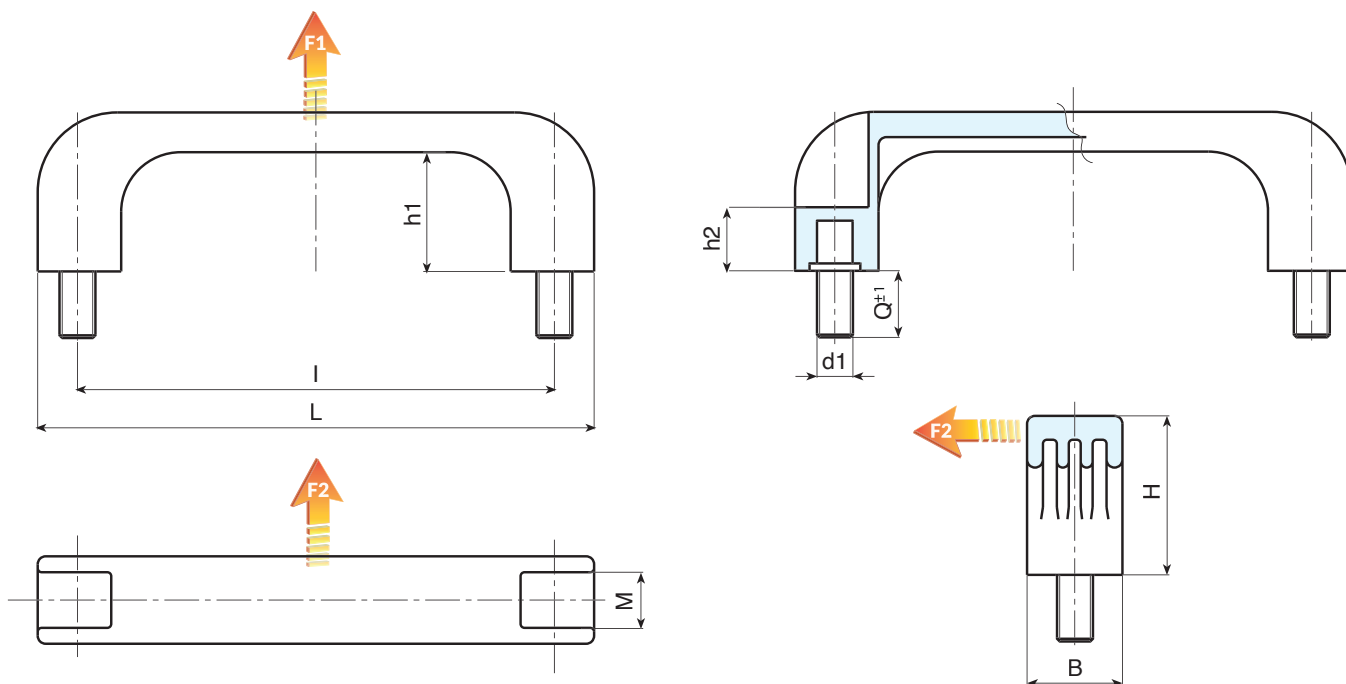
Резьбовой болт из оцинкованной стали (допуск резьбы 6g).

Специальные запросы:

- По запросу, при наличии объемов, вставки могут изготавливаться из другого материала.
- По запросу, при наличии объемов, изделия могут изготавливаться другого цвета, согласно таблице цветов на [стр. 959].



02



Код	арт.	L	l	B	M	H	h1	h2	Q	d1 _{6g}	g	F1 (N)	F2 (N)
B228132.0001	B228132.TM06X1601	151	132	26	14	43	31	16	16	M6	85	3000	2200

B226

РУЧКА СТАЦИОНАРНАЯ С РЕЗЬБОВОЙ ВТУЛКОЙ



Материалы:

Усиленный полиамид.

Устойчивость к маслам и жирам.

Поверхность:

Сатинирован.

Цвет:

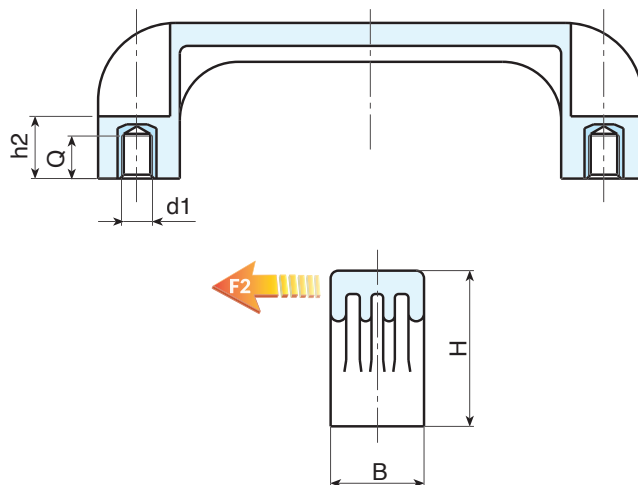
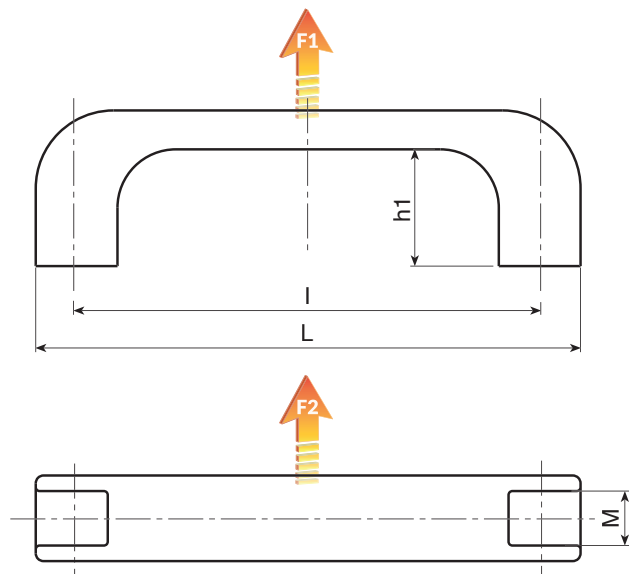
Черн. (RAL 9011).

Вставки:

Втулка латунная с глухим резьбовым отверстием (допуск резьбы 6H).

Специальные запросы:

- По запросу, при наличии объемов, вставки могут изготавливаться из другого материала.
- По запросу, при наличии объемов, изделия могут изготавливаться другого цвета, согласно таблице цветов на [стр. 959].



Код	арт.	L	I	B	M	H	h1	h2	Q	d16H	g	F1 (N)	F2 (N)
B226094.0001	B226094.TM0501	110	94	21	13	37	29	13	7	M5	23	4300	1300
B226094.0004	B226094.TM0601	110	94	21	13	37	29	13	7	M6	23	4300	1300
B226117.0002	B226117.TM0501	140	117	24	13	40	29	15	10	M5	43	4100	2800
B226117.0004	B226117.TM0601	140	117	24	13	40	29	15	9	M6	43	4100	2800
B226117.0008	B226117.TM0801	140	117	24	13	40	29	15	9	M8	43	4100	2800
B226120.0001	B226120.TM0501	140	120	24	14	40	29	15	10	M5	43	6100	2800
B226120.0003	B226120.TM0601	140	120	24	14	40	29	15	9	M6	43	6100	2800
B226120.0007	B226120.TM0801	140	120	24	14	40	29	15	9	M8	43	6100	2800
B226132.0001	B226132.TM0501	151	132	26	14	43	31	16	10	M5	70	7300	3500
B226132.0003	B226132.TM0601	151	132	26	14	43	31	16	9	M6	70	7300	3500
B226132.0005	B226132.TM0801	151	132	26	14	43	31	16	9	M8	70	3700	2800
B226180.0001	B226180.TM0601	200	180	28	17	51	39	21	14	M6	87	3700	2800
B226180.0002	B226180.TM0801	200	180	28	17	51	39	21	14	M8	88	3700	2800
B226235.0001	B226235.TM0801	262	235	32	20	53	40	21	14	M8	123	4300	3200
B226235.0003	B226235.TM1001	262	235	32	20	53	40	21	14	M10	123	4300	3200

B226AE



PA6
+G.F.

UL94
V0

RoHS
COMPLIANT

РУЧКА СТАЦИОНАРНАЯ САМОЗАТУХАЮЩАЯ С РЕЗЬБОВОЙ ВТУЛКОЙ

UL94 - V0

Материалы:

Самозатухающий усиленный полиамид UL94 V0 с желтой этикеткой.
Устойчивость к маслам и жирам.

Поверхность:

Сатинирован.

Цвет:

Черн. (RAL 9011).

Вставки:

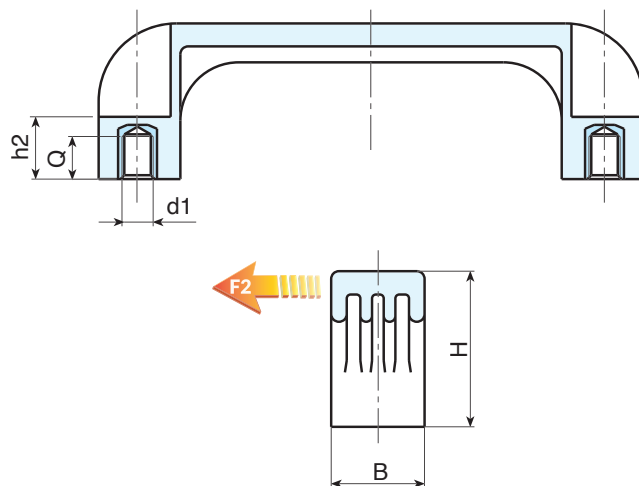
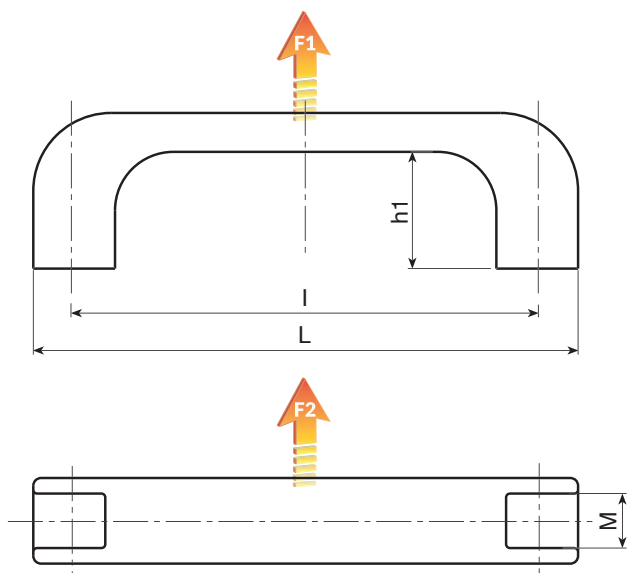
Втулка латунная с глухим резьбовым отверстием (допуск резьбы 6H).

Специальные запросы:

- По запросу, при наличии объемов, вставки могут изготавливаться из другого материала.



02



UL94 V0

Код	арт.	L	l	B	M	H	h1	h2	Q	d1 _{6H}	g	F1 (N)	F2 (N)
B226094.0002	B226094.TM0501AE	110	94	21	13	37	29	13	7	M5	23	4300	1300
B226094.0005	B226094.TM0601AE	110	94	21	13	37	29	13	7	M6	23	4300	1300
B226117.0003	B226117.TM0501AE	140	117	24	13	40	29	15	10	M5	43	4100	2800
B226117.0005	B226117.TM0601AE	140	117	24	13	40	29	15	9	M6	43	4100	2800
B226117.0009	B226117.TM0801AE	140	117	24	13	40	29	15	9	M8	43	4100	2800
B226120.0002	B226120.TM0501AE	140	120	24	14	40	29	15	10	M5	43	6100	2800
B226120.0004	B226120.TM0601AE	140	120	24	14	40	29	15	9	M6	43	6100	2800
B226120.0008	B226120.TM0801AE	140	120	24	14	40	29	15	9	M8	43	6100	2800
B226132.0002	B226132.TM0501AE	151	132	26	14	43	31	16	10	M5	70	7300	3500
B226132.0004	B226132.TM0601AE	151	132	26	14	43	31	16	9	M6	70	7300	3500
B226132.0006	B226132.TM0801AE	151	132	26	14	43	31	16	9	M8	70	3700	2800
B226180.0003	B226180.TM0801AE	200	180	28	17	51	39	21	14	M8	88	3700	2800
B226235.0002	B226235.TM0801AE	262	235	32	20	53	40	21	14	M8	123	4300	3200
B226235.0004	B226235.TM1001AE	262	235	32	20	53	40	21	14	M10	123	4300	3200



B224

РУЧКА СТАЦИОНАРНАЯ СО СКВОЗНЫМ ОТВЕРСТИЕМ



Материалы:

Усиленный полиамид.
Устойчивость к маслам и жирам.

Поверхность:

Сатинирован.

Цвет:

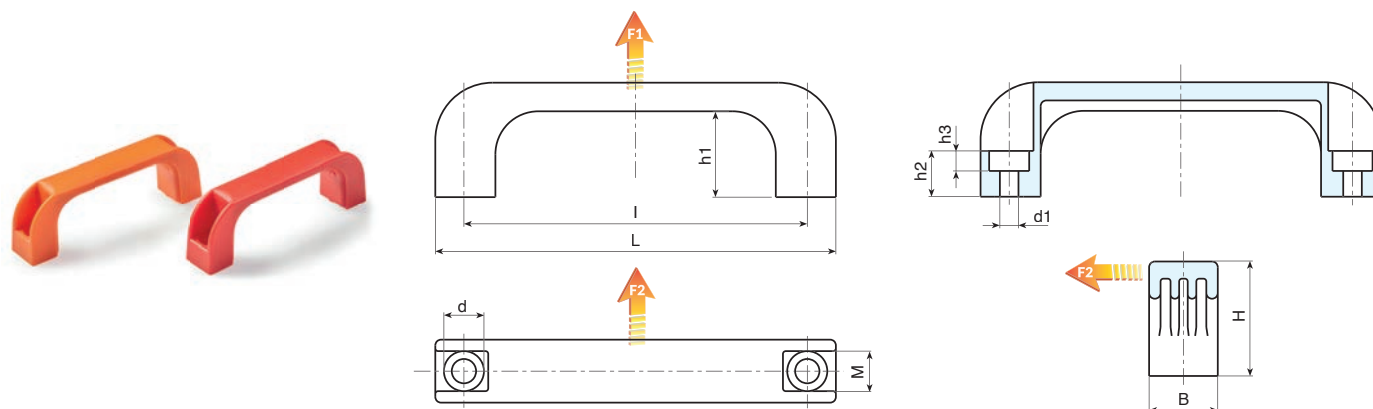
Черн.: (RAL 9011 код 01).
Оранж. (RAL 2004 код 02).
Красн. (RAL 3000 код 16).

Отверстие:

Гладкое сквозное пластмассовое отверстие полученное при штамповании.

Специальные запросы:

- По запросу, при наличии объемов, изделия могут изготавливаться другого цвета, согласно таблице цветов на [стр. 959].



B224 - Ручка черного цвета (RAL 9001 код 01)

Код	арт.	L	l	B	M	H	h1	h2	h3	d	d1	g	F1 (N)	F2 (N)
B224094.0002	B224094.TG6.501PP	110	94	21	13	37	29	13	7	11	6.5	22	2500	1251
B224117.0003	B224117.TG6.501PP	140	117	24	13	40	29	15	7	14	6.5	43	4400	3000
B224117.0010	B224117.TG8.501PP	140	117	24	13	40	29	15	9	14	8.5	39	4400	3000
B224120.0003	B224120.TG6.501PP	140	120	24	14	40	29	15	7	14	6.5	42	4800	3200
B224120.0010	B224120.TG8.501PP	140	120	24	14	40	29	15	9	14	8.5	39	4800	3200
B224132.0002	B224132.TG8.501PP	151	132	26	14	43	31	16	9	14	8.5	63	3400	3200
B224180.0003	B224180.TG8.501PP	200	180	28	17	51	39	21	9	14	8.5	74	4000	3000
B224235.0002	B224235.TG10.501PP	262	235	32	20	53	40	21	11	17	10.5	123	3800	3000

B224 - Ручка оранжевого цвета (RAL 2004 код 02)

Код	арт.	L	l	B	M	H	h1	h2	h3	d	d1	g	F1 (N)	F2 (N)
B224094.0004	B224094.TG6.502PP	110	94	21	13	37	29	13	7	11	6.5	22	2500	1250
B224117.0005	B224117.TG6.502PP	140	117	24	13	40	29	15	7	14	6.5	43	4400	3000
B224117.0016	B224117.TG8.502PP	140	117	24	13	40	29	15	9	14	8.5	39	4400	3000
B224120.0004	B224120.TG6.502PP	140	120	24	14	40	29	15	7	14	6.5	42	4800	3200
B224120.0011	B224120.TG8.502PP	140	120	24	14	40	29	15	9	14	8.5	39	4800	3200
B224132.0003	B224132.TG8.502PP	151	132	26	14	43	31	16	9	14	8.5	63	3400	3200
B224180.0004	B224180.TG8.502PP	200	180	28	17	51	39	21	9	14	8.5	74	4000	3000
B224235.0003	B224235.TG10.502PP	262	235	32	20	53	40	21	11	17	10.5	123	3800	3000

B224 - Ручка красного цвета (RAL 3001 код 16)

Код	арт.	L	l	B	M	H	h1	h2	h3	d	d1	g	F1 (N)	F2 (N)
B224094.0005	B224094.TG6.516PP	110	94	21	13	37	29	13	7	11	6.5	22	2500	1250
B224117.0007	B224117.TG6.516PP	140	117	24	13	40	29	15	7	14	6.5	43	4400	3000
B224117.0020	B224117.TG8.516PP	140	117	24	13	40	29	15	9	14	8.5	39	4400	3000
B224120.0006	B224120.TG6.516PP	140	120	24	14	40	29	15	7	14	6.5	42	4800	3200
B224132.0006	B224132.TG8.516PP	151	132	26	14	43	31	16	9	14	8.5	63	3400	3200
B224180.0005	B224180.TG8.516PP	200	180	28	17	51	39	21	9	14	8.5	74	4000	3000
B224235.0005	B224235.TG10.516PP	262	235	32	20	53	40	21	11	17	10.5	123	3800	3000



B224AE



PA6
+G.F.

UL94
V0

RoHS
COMPLIANT

РУЧКА СТАЦИОНАРНАЯ САМОЗАТУХАЮЩАЯ СО СКВОЗНЫМ ОВЕРСТИЕМ

UL94 - V0

Материалы:

Самозатухающий усиленный полиамид UL94 V0 с желтой этикеткой.

Устойчивость к маслам и жирам.

Поверхность:

Сатинирован.

Цвет:

Черн. (RAL 9011).

Отверстие:

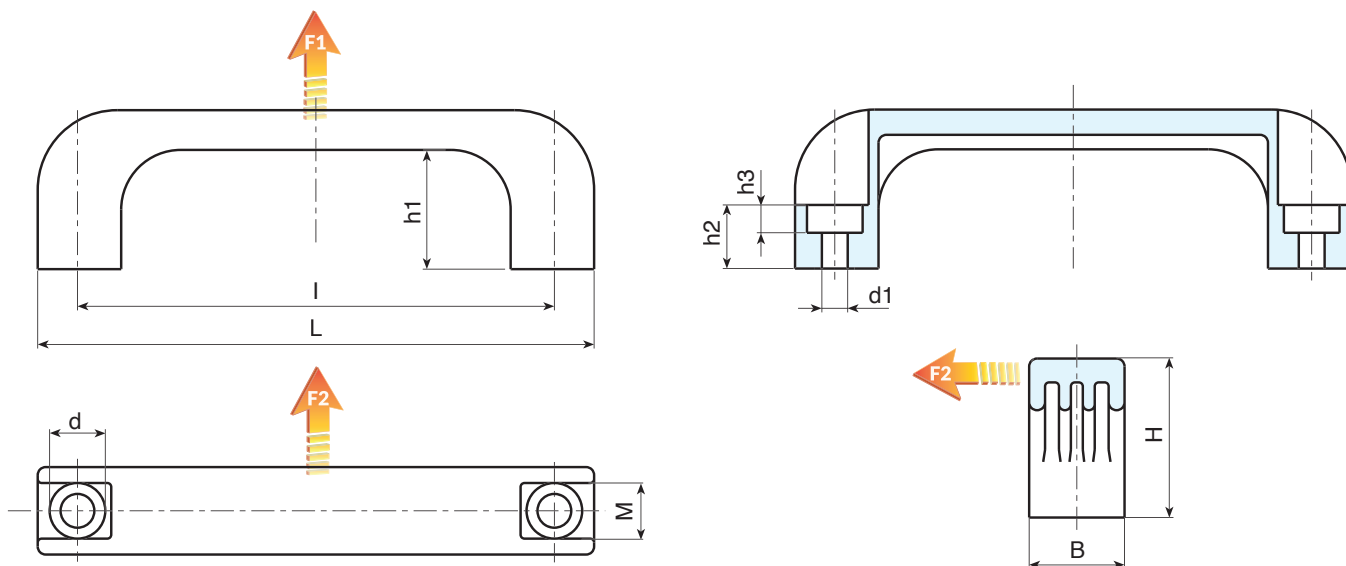
Гладкое сквозное пластмассовое отверстие полученное при штамповании.

Специальные запросы:

- Нет.



02



UL94 V0

Код	арт.	L	l	B	M	H	h1	h2	h3	d	d1	g	F1 (N)	F2 (N)
B224094.0001	B224094.TG6.501AE	110	94	21	13	37	29	13	7	11	6.5	22	2500	1250
B224117.0001	B224117.TG6.501AE	140	117	24	13	40	29	15	7	14	6.5	43	4400	3000
B224117.0008	B224117.TG8.501AE	140	117	24	13	40	29	15	9	14	8.5	39	4400	3000
B224120.0002	B224120.TG6.501AE	140	120	24	14	40	29	15	7	14	6.5	42	4800	3200
B224120.0008	B224120.TG8.501AE	140	120	24	14	40	29	15	9	14	8.5	39	4800	3200
B224132.0001	B224132.TG8.501AE	151	132	26	14	43	31	16	9	14	8.5	63	3400	3200
B224180.0001	B224180.TG8.501AE	200	180	28	17	51	39	21	9	14	8.5	74	4000	3000
B224235.0001	B224235.TG10.501AE	262	235	32	20	53	40	21	11	17	10.5	123	3800	3000



B224BF

NEW



РУЧКА СТАЦИОНАРНАЯ СО СКВОЗНЫМ ОТВЕРСТИЕМ ИЗ АНТИБАКТЕРИАЛЬНОГО МАТЕРИАЛА

Материалы:

Специальный высокопрочный технополимер, армированный стекловолокном с добавлением ионов серебра на неорганической основе, которые делают материал антибактериальным (ISO 22196:2011).

Устойчивость к маслам и жирам.

02

Поверхность:

Сатинирован.

Цвет:

Черн.: (RAL 9011 код 01).

Отверстие:

Гладкое сквозное пластмассовое отверстие полученное при штамповании.

Специальные запросы:

- Нет.

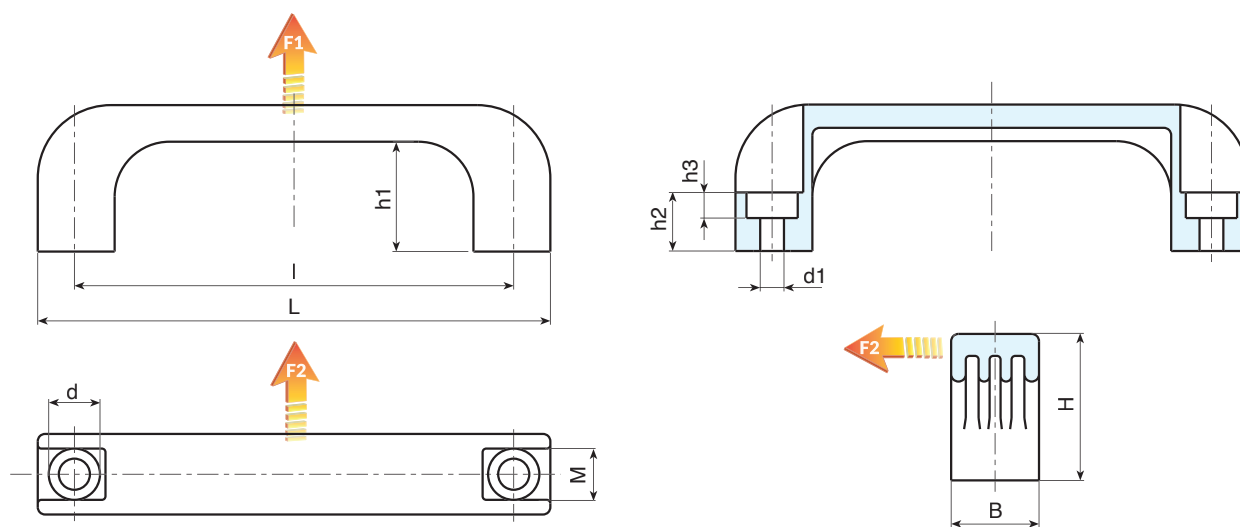
Примечания:

Добавление специальной антибактериальной добавки на основе неорганических ионов серебра придает изготовленным таким образом изделия естественную устойчивость к микробам, бактериям и грибкам предотвращая их образование и распространение. Ионы высвобождаются постепенно, гарантируя стойкость в течение длительного времени, даже если будут подвергаться частому мытью и дезинфекциям. Эти ионы остаются неповрежденными при температуре выше 200°C, поэтому выдерживают стерилизацию, обычно выполняемую при температуре приблизительно 130°C. Материал был сертифицирован в аккредитованных лабораториях, и на каждый доставленный продукт будет выдаваться декларация о соответствии.

Предлагаемый состав соответствует стандарту ISO 22196:2011 и, в частности, относится к следующим штаммам:

- Escherichia Coli (Кишечная палочка) ATCC 25922
- Candida Albicans (Грибковые микроорганизмы альбиканс) ATCC 10231
- Pseudomonas aeruginosa (Синегнойная палочка) ATCC 13388
- Pseudomonas aeruginosa (Синегнойная палочка) ATCC 15442
- Klebsiella pneumoniae (Клебсиелла пневмонии) ATCC 4352
- Staphylococcus aureus (Золотистый стафилококк) ATCC 6538

Для всех тестов относительное процентное снижение составляет от 99,5% до 99,9%.



Код	арт.	L	l	B	M	H	h1	h2	h3	d	d1	g	F1 (N)	F2 (N)
B224117.0002	B224117.TG6.501PBF	140	117	24	13	40	29	15	7	14	6.5	43	4400	3000
B224117.0009	B224117.TG8.501PBF	140	117	24	13	40	29	15	9	14	8.5	39	4400	3000
B224180.0002	B224180.TG8.501PBF	200	180	28	17	51	39	21	9	14	8.5	74	4000	3000



B236

ПОЛНАЯ РУЧКА С РЕЗЬБОВОЙ ВТУЛКОЙ



PA6
+G.F.

UL94
HB



Материалы:

Усиленный полиамид. Устойчивость к маслам и жирам.

Поверхность:

Сатинирован.

Цвет:

Черн. (RAL 9011).

Вставки:

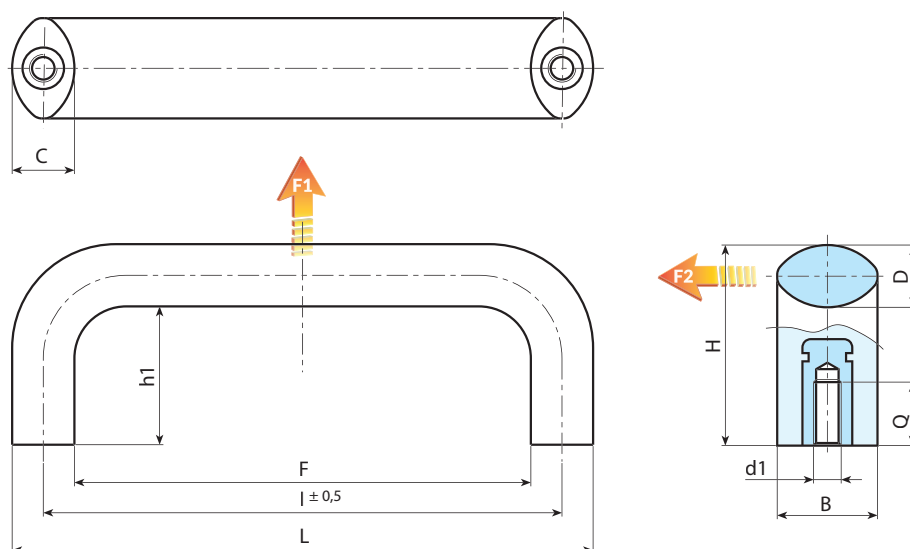
Втулка латунная с глухим резьбовым отверстием (допуск резьбы 6H).

Специальные запросы:

- По запросу, при наличии объемов, вставки могут изготавливаться из другого материала.
- По запросу, при наличии объемов, изделия могут изготавливаться другого цвета, согласно таблице цветов на [стр. 959].



02



Код	арт.	L	I	F	B	C	D	H	h1	Q	d1 ^{6H}	\hat{g}	F1 (N)	F2 (N)
B236086.0001	B236086.TM0501	98.5	86	73.5	20	12.5	12.5	40	28	8	M05	40	4000	1500
B236086.0004	B236086.TM0601	98.5	86	73.5	20	12.5	12.5	40	28	8	M06	40	4000	1500
B236094.0001	B236094.TM0501	106.5	94	81.5	20	12.5	12.5	40	28	8	M05	40	3300	1600
B236094.0007	B236094.TM0601	106.5	94	81.5	20	12.5	12.5	40	28	8	M06	40	3300	1600
B236117.0001	B236117.TM0501	134	117	102	25	16	16	50	34	8	M05	84	4400	1800
B236117.0005	B236117.TM0601	134	117	102	25	16	16	50	34	8	M06	81	4400	1800
B236117.0009	B236117.TM0801	134	117	102	25	16	16	50	34	13	M08	80	4400	1800
B236120.0001	B236120.TM0501	134	120	102	25	16	16	50	34	15	M05	84	5200	2400
B236120.0005	B236120.TM0601	134	120	102	25	16	16	50	34	8	M06	81	5200	2400
B236120.0008	B236120.TM0801	134	120	102	25	16	16	50	34	13	M08	80	5200	2400
B236132.0001	B236132.TM0501	148	132	116	25	16	16	50	34	15	M05	90	3700	2600
B236132.0004	B236132.TM0601	148	132	116	25	16	16	50	34	8	M06	88	3700	2600
B236132.0007	B236132.TM0801	148	132	116	25	16	16	50	34	13	M08	85	3700	2600
B236150.0001	B236150.TM0601	168	149,5	132	29	18	18	58	40	16	M06	123	5900	1900
B236150.0004	B236150.TM0801	168	149,5	132	29	18	18	58	40	13	M08	121	5900	1900
B236150.0007	B236150.TM1001	168	149,5	132	29	18	18	58	40	13	M10	119	5900	1900
B236179.0001	B236179.TM0801	197	179	161	29	18	18	58	40	13	M08	135	3800	3200
B236179.0005	B236179.TM1001	197	179	161	29	18	18	58	40	13	M10	133	3800	3200



B236CIN

+135°
-30°

PA6
+G.F.

UL94
HB

RoHS
COMPLIANT

ПОЛНАЯ РУЧКА С РЕЗЬБОВОЙ ВТУЛКОЙ ИЗ НЕРЖАВЕЮЩЕЙ СТАЛИ

INOX

Материалы:

Усиленный полиамид. Устойчивость к маслам и жирам.

Поверхность:

Сатинирован.

Цвет:

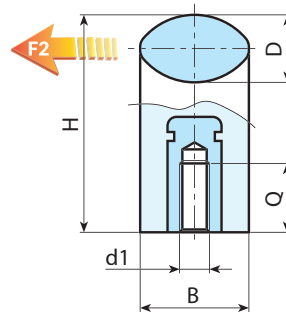
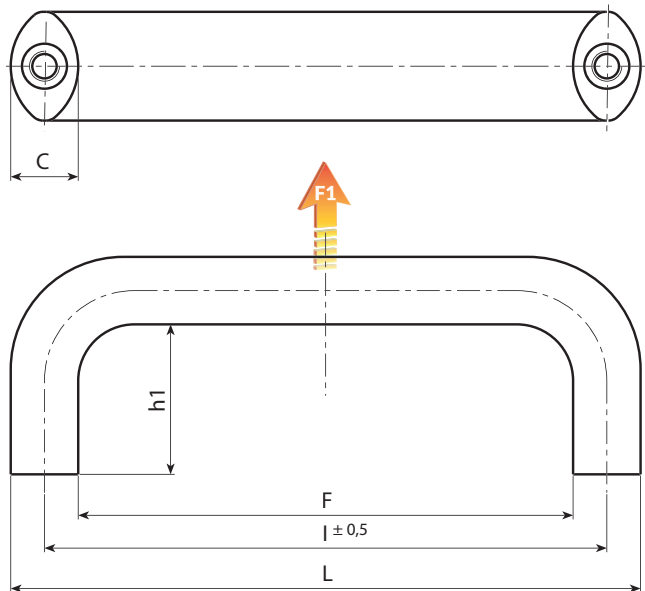
Черн. (RAL 9011).

Вставки:

Втулка с глухим резьбовым отверстием из нержавеющей стали (AISI 303) (допуск резьбы 6H).

Специальные запросы:

- По запросу, при наличии объемов, изделия могут изготавливаться другого цвета, согласно таблице [на стр. 959].



INOX

Код	арт.	L	I	F	B	C	D	H	h1	Q	d1 _{6H}	g	F1 (N)	F2 (N)
B236086.0003	B236086.TM0501CIN	98.5	86	73.5	20	12.5	12.5	40	28	8	M5	40	4000	1500
B236086.0006	B236086.TM0601CIN	98.5	86	73.5	20	12.5	12.5	40	28	9	M6	40	4000	1500
B236094.0003	B236094.TM0501CIN	106.5	94	81.5	20	12.5	12.5	40	28	8	M5	40	3300	1600
B236094.0009	B236094.TM0601CIN	106.5	94	81.5	20	12.5	12.5	40	28	9	M6	40	3300	1600
B236117.0004	B236117.TM0501CIN	134	117	102	25	16	16	50	34	8	M5	84	4400	1800
B236117.0008	B236117.TM0601CIN	134	117	102	25	16	16	50	34	9	M6	81	4400	1800
B236117.0012	B236117.TM0801CIN	134	117	102	25	16	16	50	34	13	M8	80	4400	1800
B236120.0003	B236120.TM0501CIN	134	120	102	25	16	16	50	34	8	M5	84	5200	2400
B236120.0007	B236120.TM0601CIN	134	120	102	25	16	16	50	34	9	M6	81	5200	2400
B236120.0010	B236120.TM0801CIN	134	120	102	25	16	16	50	34	13	M8	80	5200	2400
B236132.0003	B236132.TM0501CIN	148	132	116	25	16	16	50	34	8	M5	90	3700	2600
B236132.0006	B236132.TM0601CIN	148	132	116	25	16	16	50	34	9	M6	88	3700	2600
B236132.0009	B236132.TM0801CIN	148	132	116	25	16	16	50	34	13	M8	85	3700	2600
B236150.0003	B236150.TM0601CIN	168	149,5	132	29	18	18	58	40	13	M6	123	5900	1900
B236150.0006	B236150.TM0801CIN	168	149,5	132	29	18	18	58	40	13	M8	121	5900	1900
B236150.0009	B236150.TM1001CIN	168	149,5	132	29	18	18	58	40	16	M10	119	5900	1900
B236179.0004	B236179.TM0801CIN	197	179	161	29	18	18	58	40	13	M8	135	3800	3200
B236179.0008	B236179.TM1001CIN	197	179	161	29	18	18	58	40	16	M10	133	3800	3200

B236AE



PA6
+G.F.

UL94
V0



ПОЛНАЯ РУЧКА САМОЗАТУХАЮЩАЯ С ВТУЛКОЙ

UL94 - V0

Материалы:

Самозатухающий усиленный полиамид UL94 V0 с желтой этикеткой.

Устойчивость к маслам и жирам.

Поверхность:

Сатинирован.

Цвет:

Черн. (RAL 9011).

Вставки:

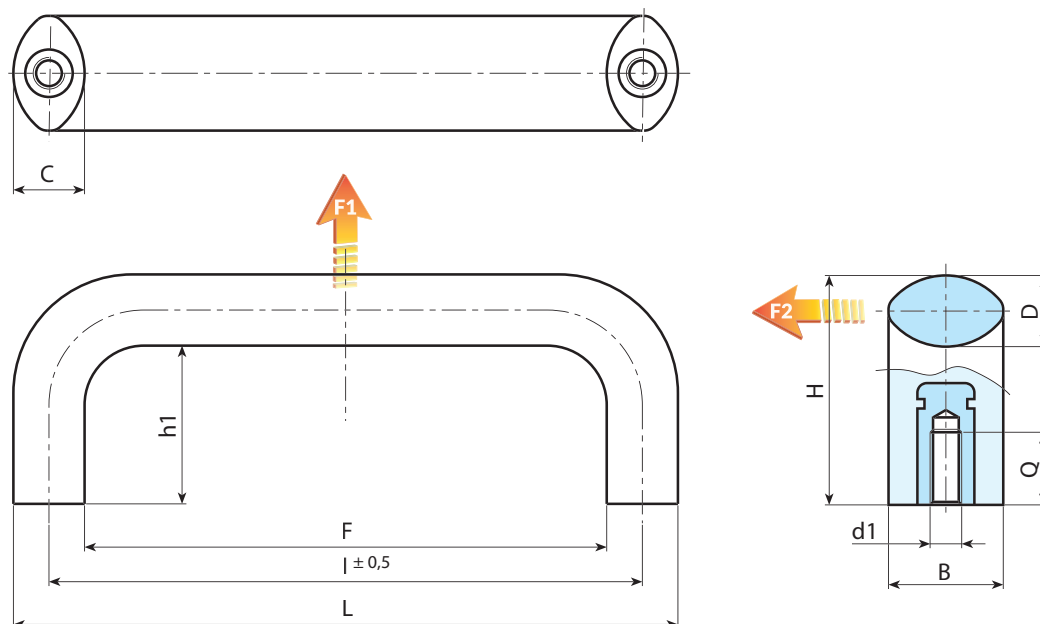
Втулка латунная с глухим резьбовым отверстием (допуск резьбы 6H).

Специальные запросы:

- По запросу, при наличии объемов, вставки могут изготавливаться из другого материала.



02



UL94 V0

Код	арт.	L	I	F	B	C	D	H	h1	Q	d1 <h1></h1>	g	F1 (N)	F2 (N)
B236086.0002	B236086.TM0501AE	98.5	86	73.5	20	12.5	12.5	40	28	8	M5	40	4000	1500
B236086.0005	B236086.TM0601AE	98.5	86	73.5	20	12.5	12.5	40	28	8	M6	40	4000	1500
B236094.0002	B236094.TM0501AE	106.5	94	81.5	20	12.5	12.5	40	28	8	M5	40	3300	1600
B236094.0008	B236094.TM0601AE	106.5	94	81.5	20	12.5	12.5	40	28	8	M6	40	3300	1600
B236117.0002	B236117.TM0501AE	134	117	102	25	16	16	50	34	8	M5	84	4400	1800
B236117.0006	B236117.TM0601AE	134	117	102	25	16	16	50	34	8	M6	81	4400	1800
B236117.0010	B236117.TM0801AE	134	117	102	25	16	16	50	34	13	M8	80	4400	1800
B236120.0002	B236120.TM0501AE	134	120	102	25	16	16	50	34	15	M5	84	5200	2400
B236120.0006	B236120.TM0601AE	134	120	102	25	16	16	50	34	8	M6	81	5200	2400
B236120.0009	B236120.TM0801AE	134	120	102	25	16	16	50	34	13	M8	80	5200	2400
B236132.0002	B236132.TM0501AE	148	132	116	25	16	16	50	34	15	M5	90	3700	2600
B236132.0005	B236132.TM0601AE	148	132	116	25	16	16	50	34	8	M6	88	3700	2600
B236132.0008	B236132.TM0801AE	148	132	116	25	16	16	50	34	13	M8	85	3700	2600
B236150.0002	B236150.TM0601AE	168	149,5	132	29	18	18	58	40	16	M6	123	5900	1900
B236150.0005	B236150.TM0801AE	168	149,5	132	29	18	18	58	40	13	M8	121	5900	1900
B236150.0008	B236150.TM1001AE	168	149,5	132	29	18	18	58	40	13	M10	119	5900	1900
B236179.0002	B236179.TM0801AE	197	179	161	29	18	18	58	40	13	M8	135	3800	3200
B236179.0006	B236179.TM1001AE	197	179	161	29	18	18	58	40	13	M10	133	3800	3200



B236BF

NEW



ПОЛНАЯ РУЧКА С АНТИБАКТЕРИАЛЬНЫМ МАТЕРИАЛОМ И ВТУЛКОЙ ИЗ НЕРЖАВЕЮЩЕЙ СТАЛИ

INOX

Материалы:

Специальный высокопрочный технополимер, армированный стекловолокном с добавлением ионов серебра на неорганической основе, которые делают материал антибактериальным (ISO 22196:2011).

Устойчивость к маслам и жирам.

02

Поверхность:

Сатинирован.

Цвет:

Черный (RAL 9011).

Вставки:

Втулка с глухим резьбовым отверстием из нержавеющей стали (AISI 303) (допуск резьбы 6H).

Специальные запросы:

- Нет.

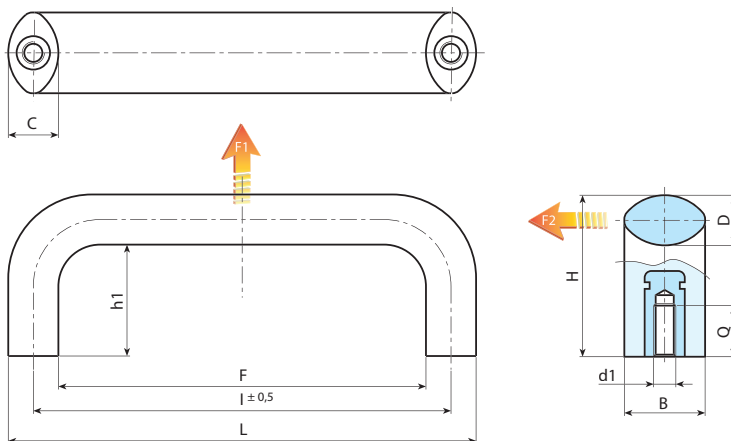
Примечания:

Добавление специальной антибактериальной добавки на основе неорганических ионов серебра придает изготовленным таким образом изделиям естественную устойчивость к микробам, бактериям и грибкам предотвращая их образование и распространение. Ионы высвобождаются постепенно, гарантируя стойкость в течение длительного времени, даже если будут подвергаться частому мытью и дезинфекциям. Эти ионы остаются неповрежденными при температуре выше 200°C, поэтому выдерживают стерилизацию, обычно выполняемую при температуре приблизительно 130°C. Материал был сертифицирован в аккредитованных лабораториях, и на каждый доставленный продукт будет выдаваться декларация о соответствии.

Предлагаемый состав соответствует стандарту ISO 22196:2011 и, в частности, относится к следующим штаммам:

- Escherichia Coli (Кишечная палочка) ATCC 25922
- Candida Albicans (Грибковые микроорганизмы альбиканс) ATCC 10231
- Pseudomonas aeruginosa (Синегнойная палочка) ATCC 13388
- Pseudomonas aeruginosa (Синегнойная палочка) ATCC 15442
- Klebsiella pneumoniae (Клебсиелла пневмонии) ATCC 4352
- Staphylococcus aureus (Золотистый стафилококк) ATCC 6538

Для всех тестов относительное процентное снижение составляет от 99,5% до 99,9%.



INOX

Код	арт.	L	I	F	B	C	D	H	h1	Q	d1 ^{6H}	g	F1 (N)	F2 (N)
B236117.0003	B236117.TM0501BF	134	117	102	25	16	16	50	34	8	M5	84	4400	1800
B236117.0007	B236117.TM0601BF	134	117	102	25	16	16	50	34	8	M6	81	4400	1800
B236117.0011	B236117.TM0801BF	134	117	102	25	16	16	50	34	13	M8	80	4400	1800
B236179.0003	B236179.TM0801BF	197	179	161	29	18	18	58	40	13	M8	135	3800	3200
B236179.0007	B236179.TM1001BF	197	179	161	29	18	18	58	40	13	M10	133	3800	3200



B328



АДАПТЕР ПОД ИЗОГНУТЫЕ ПОВЕРХНОСТИ ДЛЯ РУЧКИ B324 “EUROMODEL” СО СКВОЗНЫМ ОТВЕРСТИЕМ

Материалы:

Усиленный полиамид.
Устойчивость к маслам и жирам.

Поверхность:

Сатинирован.

Цвет:

Черн. (RAL 9011).

Отверстие:

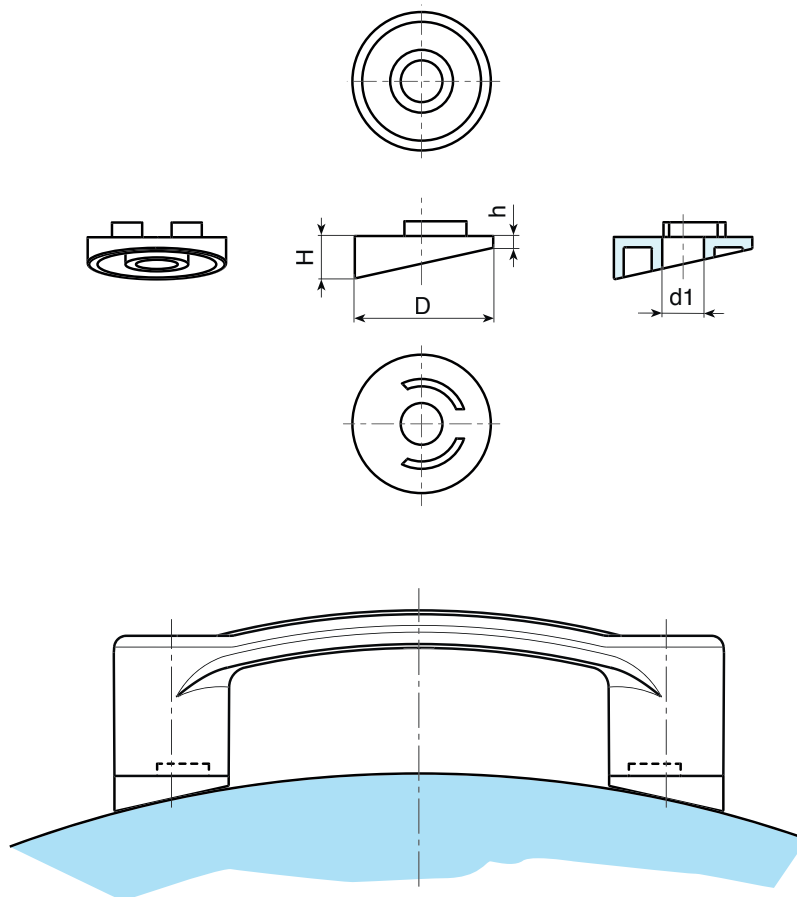
Гладкое сквозное пластмассовое отверстие полученное при штамповании.

Специальные запросы:

- По запросу, при наличии объемов, изделия могут изготавливаться другого цвета, согласно таблице цветов на [стр. 959].



02



Код	арт.	D	H	h	d1	g
B328120.0001	B328120.TG08.501	28	9	3	6.5	3

B324

РУЧКА "EUROMODEL" СО СКВОЗНЫМ ОТВЕРСТИЕМ И ПРОБКОЙ



PA6
+G.F.

UL94
HB

RoHS
COMPLIANT

MODELLO
DEPOSITATO

Материалы:

Усиленный полиамид.
Устойчивость к маслам и жирам.

Поверхность:

Сатинирован.

Цвет:

Черн. (RAL 9011).

Стандартная пробка:

Пробка из серого полиамида (RAL 7035 код 13).

Другие цвета пробки:

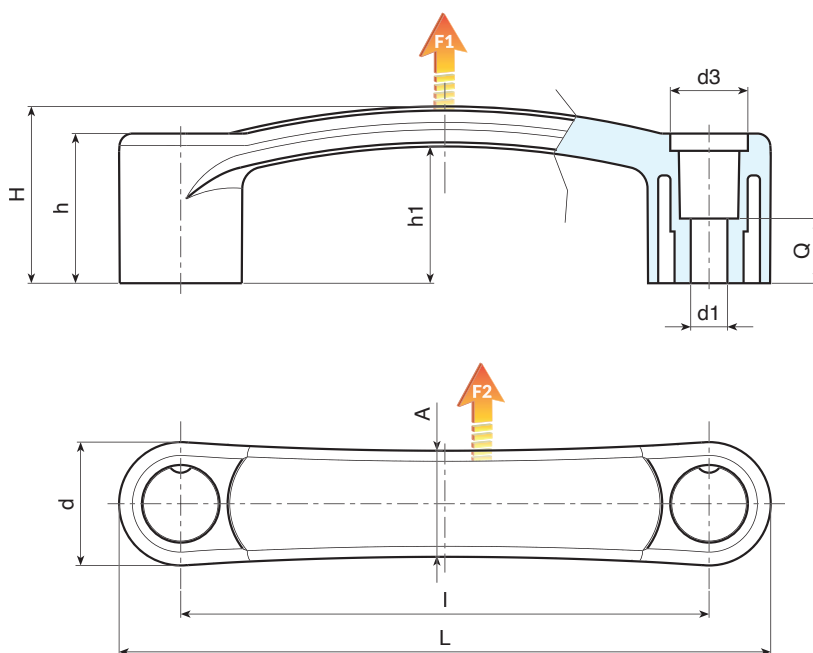
Оранж. (RAL 2004 код 02).
Син. (RAL 5015 код 07).
Желт. (RAL 1021 код 10).
Красн. (RAL 3000 код 16).
Зелен. (RAL 6024 код 17).
Черн. (RAL 9011 код 01).

Отверстие:

Гладкое сквозное пластмассовое отверстие полученное при штамповании.

Специальные запросы:

- По запросу, при наличии объемов, изделия могут изготавливаться другого цвета, согласно таблице цветов на [стр. 959].



Код	арт.	L	l	H	h	h1	A	d	d3	Q	d1	g	F1 (N)	F2 (N)
B324094.0003	B324094.TG06.50113	118	94	37	33	30	21	24	16	14	6.5	37	2500	2000
B324117.0006	B324117.TG06.50113	145	117	40.5	34	31.5	24	28	18	15	6.5	58	3700	3500
B324117.0016	B324117.TG08.50113	145	117	40.5	34	31.5	24	28	18	15	8.5	57	3700	3500
B324120.0002	B324120.TG06.50113	148	120	40.5	34	31.5	24	28	18	15	6.5	60	2900	3500
B324120.0011	B324120.TG08.50113	148	120	40.5	34	31.5	24	28	18	15	8.5	59	2900	3500
B324132.0004	B324132.TG08.50113	160	132	43	36.5	34	24	28	18	15	8.5	91	3200	3200

B324BF

NEW



РУЧКА "EUROMODEL" ИЗ АНТИБАКТЕРИАЛЬНОГО МАТЕРИАЛА СО СКВОЗНЫМ ОТВЕРСТИЕМ И ПРОБКОЙ

Материалы:

Специальный высокопрочный технополимер, армированный стекловолокном с добавлением ионов серебра на неорганической основе, которые делают материал антибактериальным (ISO 22196:2011).

Устойчивость к маслам и жирам.

Поверхность:

Сатинирован.

Цвет:

Черн. (RAL 9011).

Стандартная пробка:

Черная из серого полиамида (RAL 9001 код 13).

Отверстие:

Гладкое сквозное пластмассовое отверстие полученное при штамповании.

Специальные запросы:

- Нет.

Примечания:

Добавление специальной антибактериальной добавки на основе неорганических ионов серебра придает изготовленным таким образом изделия естественную устойчивость к микробам, бактериям и грибкам предотвращая их образование и распространение. Ионы высвобождаются постепенно, гарантируя стойкость в течение длительного времени, даже если будут подвергаться частому мытью и дезинфекциям. Эти ионы остаются неповрежденными при температуре выше 200°C, поэтому выдерживают стерилизацию, обычно выполняемую при температуре приблизительно 130°C. Материал был сертифицирован в аккредитованных лабораториях, и на каждый доставленный продукт будет выдаваться декларация о соответствии.

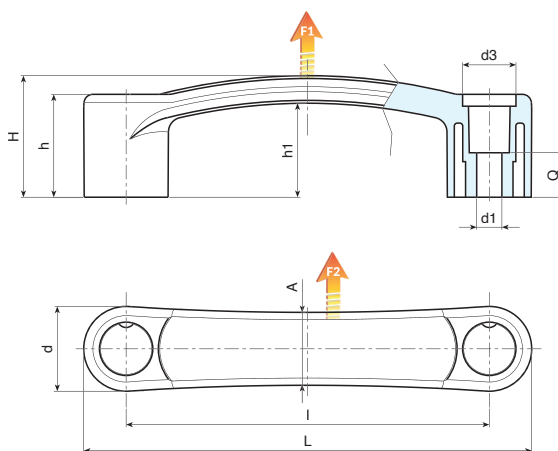
Предлагаемый состав соответствует стандарту ISO 22196:2011 и, в частности, относится к следующим штаммам:

- Escherichia Coli (Кишечная палочка) ATCC 25922
- Candida Albicans (Грибковые микроорганизмы альбиканс) ATCC 10231
- Pseudomonas aeruginosa (Синегнойная палочка) ATCC 13388
- Pseudomonas aeruginosa (Синегнойная палочка) ATCC 15442
- Klebsiella pneumoniae (Клебсиелла пневмонии) ATCC 4352
- Staphylococcus aureus (Золотистый стафилококк) ATCC 6538

Для всех тестов относительное процентное снижение составляет от 99,5% до 99,9%.



02



Код	арт.	L	l	H	h	h1	A	d	d3	Q	d1	g	F1 (N)	F2 (N)
B324094.0007	B324094.TG06.501BF	118	94	37	33	30	21	24	16	14	6.5	37	2500	2000
B324117.0009	B324117.TG06.501BF	145	117	40.5	34	31.5	24	28	18	15	6.5	58	3700	3500
B324117.0020	B324117.TG08.501BF	145	117	40.5	34	31.5	24	28	18	15	8.5	57	3700	3500
B324132.0006	B324132.TG08.501BF	160	132	43	36.5	34	24	28	18	15	8.5	91	3200	3200



B326

РУЧКА "EUROMODEL" С РЕЗЬБОВОЙ ВТУЛКОЙ И ПРОБКой

+135°
-30°

PA6
+G.F.

UL94
HB

RoHS
COMPLIANT

MODELLO
DEPOSITATO

Материалы:

Усиленный полиамид.
Устойчивость к маслам и жирам.

Поверхность:

Сатинирован.

Цвет:

Черн. (RAL 9011).

Стандартная пробка:

Пробка из серого полиамида (RAL 7035 код 13).

Другие цвета пробки:

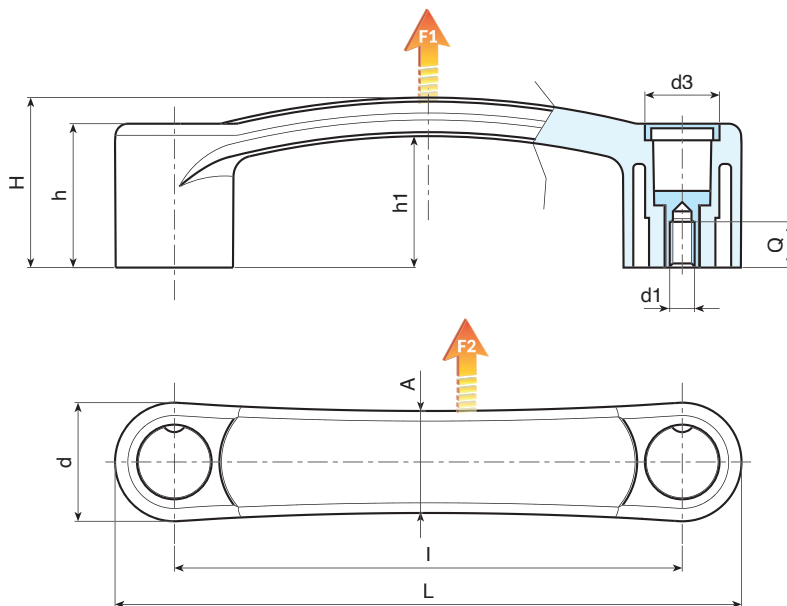
Оранж. (RAL 2004 код 02).
Син. (RAL 5015 код 07).
Желт. (RAL 1021 код 10).
Красн. (RAL 3000 код 16).
Зелен. (RAL 6024 код 17).
Черн. (RAL 9011 код 01).

Вставки:

Втулка латунная с глухим резьбовым отверстием (допуск резьбы 6H).

Специальные запросы:

- По запросу, при наличии объемов, изделия могут изготавливаться другого цвета, согласно таблице цветов на [стр. 959].



Код	арт.	L	l	H	h	h1	A	d	d3	Q	d1 _{6H}	g	F1 (N)	F2 (N)
B326094.0003	B326094.TM050113	118	94	37	33	30	21	24	16	12	M5	42	2000	2000
B326094.0008	B326094.TM060113	118	94	37	33	30	21	24	16	12	M6	43	2000	2000
B326117.0001	B326117.TM050113	145	117	40.5	34	31.5	24	28	18	12	M5	68	3400	2900
B326117.0006	B326117.TM060113	145	117	40.5	34	31.5	24	28	18	12	M6	67	3400	2900
B326117.0012	B326117.TM080113	145	117	40.5	34	31.5	24	28	18	12	M8	65	3400	2900
B326120.0001	B326120.TM050113	148	120	40.5	34	31.5	24	28	18	12	M5	70	3500	1700
B326120.0004	B326120.TM060113	148	120	40.5	34	31.5	24	28	18	12	M6	69	3500	1700
B326120.0006	B326120.TM080113	148	120	40.5	34	31.5	24	28	18	12	M8	67	3500	1700
B326132.0003	B326132.TM080113	160	132	43	36.5	34	24	28	18	12	M8	77	3500	2900

ОПОРА ДЛЯ ТРУБЧАТОЙ РУЧКИ

Материалы:

Усиленный полиамид.
Устойчивость к маслам и жирам.

Поверхность:

Сатинирован.

Цвет:

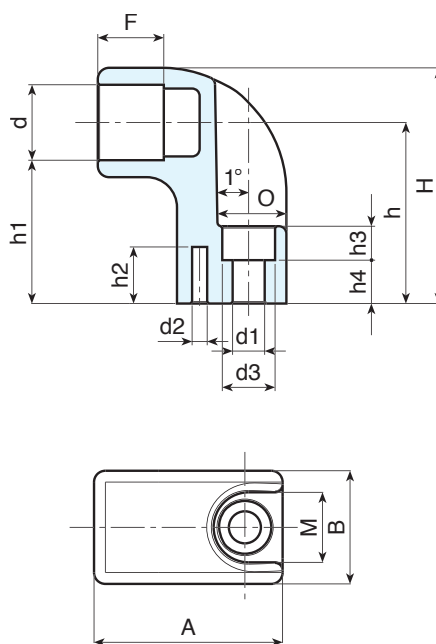
Черный (RAL 9011).

Отверстие:

Гладкое сквозное пластмассовое отверстие полученное при штамповании.

Специальные Запросы:

- По запросу возможна поставка пробок для закрывания винтов/отверстий.
- По запросу, при наличии объемов, изделия могут изготавливаться другого цвета, согласно таблице цветов на [стр. 959].



Код	арт.	d	d1	d3	d2	A	B	H	h	h1	h4	h3	h2	M	O	F	g
B321.TG2001	B321.TG2001	20	8.5	14.5	4	50	30	57	43	33	7	12.5	15	18.5	18	17	47
B321.TG3001	B321.TG3001	30	10,5	16	4	60	40	77	58	43	12	15	19	23	22	21	92

V320

ТРУБЧАТАЯ РУЧКА D. 20



Материалы:

Наконечник из пластика:

Усиленный полиамид. Устойчивость к маслам и жирам.

Трубка:

Алюминиевый сплав 6060.

Поверхность:

Наконечник из пластика: Сатинирован.

Трубка: Гладк.

Цвет:

Наконечник из пластика:

Черн. (Ral 9011).

Трубка:

Версия V320-99: Анодирован. серебр.

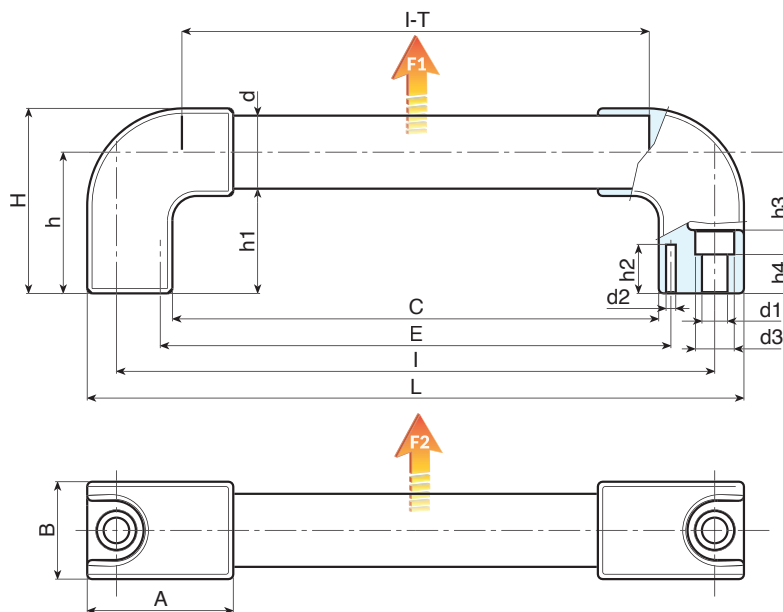
Версия V320-98: Черный с мраморным рисунком, эпоксидная порошковая покраска.

Отверстие:

Гладкое сквозное пластмассовое отверстие полученное при штамповании.

Специальные запросы:

- По запросу, при наличии объемов, ручки могут изготавливаться другой длины согласно чертежа.
- По запросу возможна поставка пробок для закрывания винтов.
- По запросу, при наличии объемов, изделия могут изготавливаться другого цвета, согласно таблице цветов на [стр. 959].



Версия V320-99: трубка цвета анодированного серебра.

Код	арт.	L	I	C	E	A	B	T	H	h	h1	h4	h3	h2	d	d3	d2	d1	g	F1 (kN)	F2 (kN)
V320200.0002	V320200.TG2099	220	200	162	174	50	30	45	57	43	33	7	12.5	15	20	14.5	4	8.5	130	2,4	1,85
V320250.0002	V320250.TG2099	270	250	212	224	50	30	45	57	43	33	7	12.5	15	20	14.5	4	8.5	145	1,8	1,45
V320300.0002	V320300.TG2099	320	300	262	274	50	30	45	57	43	33	7	12.5	15	20	14.5	4	8.5	155	1,5	1,5
V320350.0002	V320350.TG2099	370	350	312	324	50	30	45	57	43	33	7	12.5	15	20	14.5	4	8.5	165	1,5	1,25
V320400.0002	V320400.TG2099	420	400	362	374	50	30	45	57	43	33	7	12.5	15	20	14.5	4	8.5	176	1,4	0,85
V320500.0002	V320500.TG2099	520	500	462	474	50	30	45	57	43	33	7	12.5	15	20	14.5	4	8.5	200	1	0,8
V320600.0002	V320600.TG2099	620	600	562	574	50	30	45	57	43	33	7	12.5	15	20	14.5	4	8.5	225	0,9	0,75
V320700.0002	V320700.TG2099	720	700	662	674	50	30	45	57	43	33	7	12.5	15	20	14.5	4	8.5	250	0,6	0,6

Версия V320-98: трубка черного цвета с мраморным рисунком.

Код	арт.	L	I	C	E	A	B	T	H	h	h1	h4	h3	h2	d	d3	d2	d1	g	F1 (kN)	F2 (kN)
V320200.0001	V320200.TG2098	220	200	162	174	50	30	45	57	43	33	7	12.5	15	20	14.5	4	8.5	130	2,4	1,85
V320250.0001	V320250.TG2098	270	250	212	224	50	30	45	57	43	33	7	12.5	15	20	14.5	4	8.5	145	1,8	1,45
V320300.0001	V320300.TG2098	320	300	262	274	50	30	45	57	43	33	7	12.5	15	20	14.5	4	8.5	155	1,5	1,5
V320350.0001	V320350.TG2098	370	350	312	324	50	30	45	57	43	33	7	12.5	15	20	14.5	4	8.5	165	1,5	1,25
V320400.0001	V320400.TG2098	420	400	362	374	50	30	45	57	43	33	7	12.5	15	20	14.5	4	8.5	176	1,4	0,85
V320500.0001	V320500.TG2098	520	500	462	474	50	30	45	57	43	33	7	12.5	15	20	14.5	4	8.5	200	1	0,8
V320600.0001	V320600.TG2098	620	600	562	574	50	30	45	57	43	33	7	12.5	15	20	14.5	4	8.5	225	0,9	0,75
V320700.0001	V320700.TG2098	720	700	662	674	50	30	45	57	43	33	7	12.5	15	20	14.5	4	8.5	250	0,6	0,6



V330



ТРУБЧАТАЯ РУЧКА D. 30

Материалы:

Наконечник из пластика:

Усиленный полиамид. Устойчивость к маслам и жирам.

Трубка:

Алюминиевый сплав 6060.

Поверхность:

Наконечник из пластика: Сатинирован.

Трубка: Гладк.

Цвет:

Наконечник из пластика:

Черн. (Ral 9011).

Трубка:

Версия V330-99: Анодирован. серебр.

Версия V330-98: Черный с мраморным рисунком, эпоксидная порошковая покраска.

Отверстие:

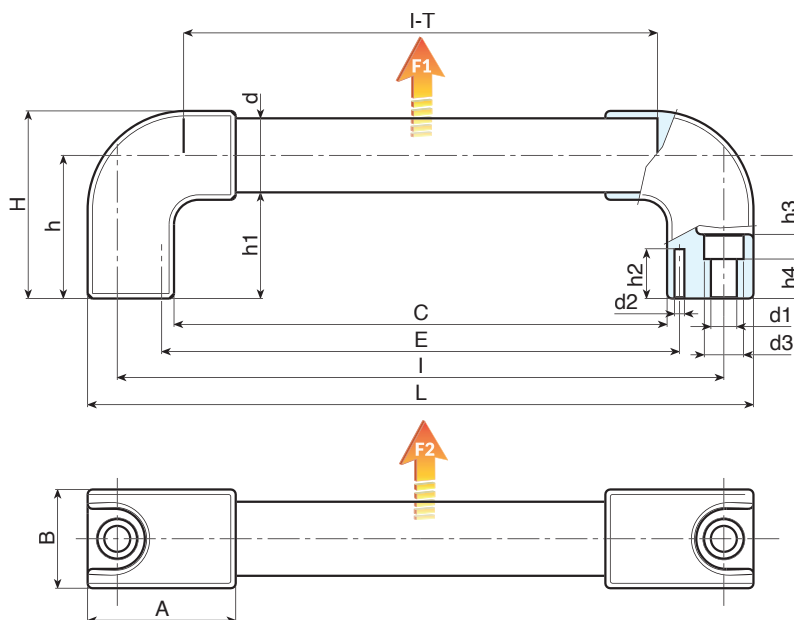
Гладкое сквозное пластмассовое отверстие полученное при штамповании.

Специальные запросы:

- По запросу, при наличии объемов, ручки могут изготавливаться другой длины согласно чертежу.
- По запросу возможна поставка пробок для закрывания винтов.
- По запросу, при наличии объемов, изделия могут изготавливаться другого цвета, согласно таблице цветов на [стр. 959].



02



Версия V330-99: трубка цвета анодированного серебра.

Код	арт.	L	I	C	E	A	B	T	H	h	h1	h4	h3	h2	d	d3	d2	d1	g	F1 (kN)	F2 (kN)
V330200.0003	V330200.TG3099	224	200	154	164	60	40	54	77	58	43	12	15	19	30	16	4	10.5	235	3,4	2,9
V330250.0003	V330250.TG3099	274	250	204	214	60	40	54	77	58	43	12	15	19	30	16	4	10.5	250	3,8	3,2
V330300.0003	V330300.TG3099	324	300	254	264	60	40	54	77	58	43	12	15	19	30	16	4	10.5	270	3,2	2,9
V330350.0003	V330350.TG3099	374	350	304	314	60	40	54	77	58	43	12	15	19	30	16	4	10.5	285	2,7	2,4
V330400.0004	V330400.TG3099	424	400	354	364	60	40	54	77	58	43	12	15	19	30	16	4	10.5	305	2,4	2,2
V330500.0003	V330500.TG3099	524	500	454	464	60	40	54	77	58	43	12	15	19	30	16	4	10.5	340	1,9	1,7
V330600.0003	V330600.TG3099	624	600	554	564	60	40	54	77	58	43	12	15	19	30	16	4	10.5	370	1,6	1,4
V330700.0003	V330700.TG3099	724	700	654	664	60	40	54	77	58	43	12	15	19	30	16	4	10.5	405	1,4	1,25

Версия V330-98: трубка черного цвета с мраморным рисунком.

Код	арт.	L	I	C	E	A	B	T	H	h	h1	h4	h3	h2	d	d3	d2	d1	g	F1 (kN)	F2 (kN)
V330200.0002	V330200.TG3098	224	200	154	164	60	40	54	77	58	43	12	15	19	30	16	4	10.5	235	3,4	2,9
V330250.0002	V330250.TG3098	274	250	204	214	60	40	54	77	58	43	12	15	19	30	16	4	10.5	250	3,8	3,2
V330300.0002	V330300.TG3098	324	300	254	264	60	40	54	77	58	43	12	15	19	30	16	4	10.5	270	3,2	2,9
V330350.0002	V330350.TG3098	374	350	304	314	60	40	54	77	58	43	12	15	19	30	16	4	10.5	285	2,7	2,4
V330400.0003	V330400.TG3098	424	400	354	364	60	40	54	77	58	43	12	15	19	30	16	4	10.5	305	2,4	2,2
V330500.0002	V330500.TG3098	524	500	454	464	60	40	54	77	58	43	12	15	19	30	16	4	10.5	340	1,9	1,7
V330600.0002	V330600.TG3098	624	600	554	564	60	40	54	77	58	43	12	15	19	30	16	4	10.5	370	1,6	1,4
V330700.0002	V330700.TG3098	724	700	654	664	60	40	54	77	58	43	12	15	19	30	16	4	10.5	405	1,4	1,25



V330CIN

ТРУБЧАТАЯ РУЧКА D. 30 ИЗ НЕРЖАВЕЮЩЕЙ СТАЛИ

+135°
-30°

PA6
+G.F.

UL94
HB

RoHS
COMPLIANT

INOX

Материалы:

Наконечник из пластика:

Усиленный полиамид. Устойчивость к маслам и жирам.

Трубка:

Нержавеющая сталь (AISI 304).

Поверхность:

Наконечник из пластика:

Сатинирован.

Трубка:

Полирован. натуральн.

Цвет:

Наконечник из пластика:

Черн. (Ral 9011).

Трубка:

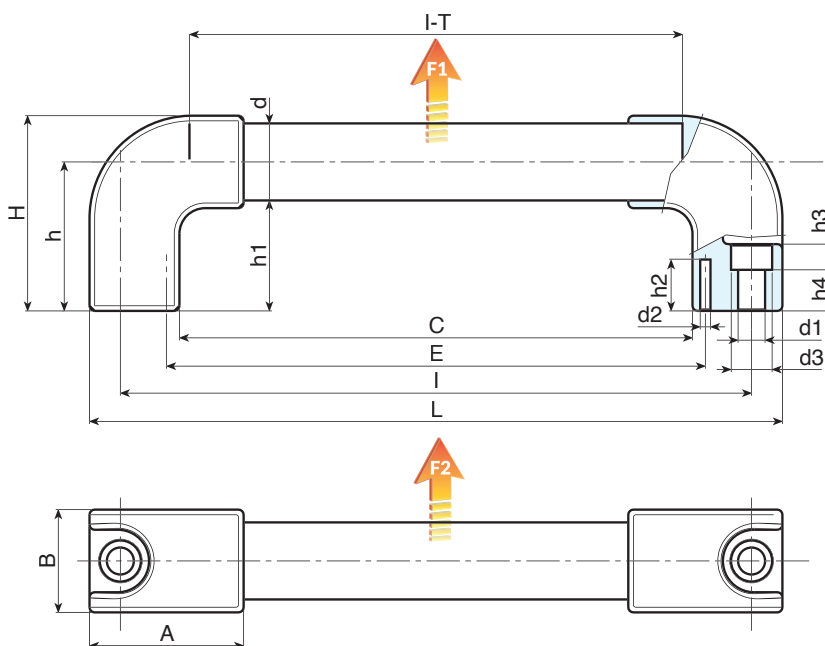
Натуральн.

Отверстие:

Гладкое сквозное пластмассовое отверстие полученное при штамповании.

Специальные запросы:

- По запросу, при наличии объемов, ручки могут изготавливаться другой длины согласно чертежа.
- По запросу возможна поставка пробок для закрывания винтов.
- По запросу, при наличии объемов, изделия могут изготавливаться другого цвета, согласно таблице цветов на [стр. 959].



INOX

Код	арт.	L	I	C	E	A	B	T	H	h	h1	h4	h3	h2	d	d3	d2	d1	g	F1 (kN)	F2 (kN)
V330200.0001	V330200.TG3001CIN	224	200	154	164	60	40	54	77	58	43	16	11	19	30	16	4	10.5	235	3,4	2,9
V330250.0001	V330250.TG3001CIN	274	250	204	214	60	40	54	77	58	43	16	11	19	30	16	4	10.5	250	3,8	3,2
V330300.0001	V330300.TG3001CIN	324	300	254	264	60	40	54	77	58	43	16	11	19	30	16	4	10.5	270	3,2	2,9
V330350.0001	V330350.TG3001CIN	374	350	304	314	60	40	54	77	58	43	16	11	19	30	16	4	10.5	285	2,7	2,4
V330400.0001	V330400.TG3001CIN	424	400	354	364	60	40	54	77	58	43	16	11	19	30	16	4	10.5	305	2,4	2,2
V330500.0001	V330500.TG3001CIN	524	500	454	464	60	40	54	77	58	43	16	11	19	30	16	4	10.5	340	1,9	1,7
V330600.0001	V330600.TG3001CIN	624	600	554	564	60	40	54	77	58	43	16	11	19	30	16	4	10.5	370	1,6	1,4
V330700.0001	V330700.TG3001CIN	724	700	654	664	60	40	54	77	58	43	16	11	19	30	16	4	10.5	405	1,4	1,25

V350CIN



PA6
+G.F.

UL94
HB

RoHS
COMPLIANT

INOX

ТРУБЧАТАЯ РУЧКА D. 30 ИЗ НЕРЖАВЕЮЩЕЙ СТАЛИ С ВЕРТИКАЛЬНЫМИ НАКОНЕЧНИКАМИ

Материалы:

- (1) Опора для трубы из усиленного полиамида. Устойчивость к маслам и жирам.
- (2) Трубка из нержавеющей стали Aisi 304.
- (3) Выточенная круглая алюминиевая вставка с резьбовым отверстием M08 для крепления с помощью винта с цилиндрической головкой и шестигранным углублением под ключ.
- (4) Винт с цилиндрической головкой и шестигранным углублением под ключ из нержавеющей стали Aisi 304 M08x70 (DIN 912).
- (5) Крыльчатая пробка для вставления в конец трубки, из ПЭНП.

Поверхность:

- (1-5) Сатинирован.
- (2) Полирован. натуральн.

Цвет:

- (1-5) Черн. (RAL 9011).
- (2) Натуральная сталь.

ВНИМАНИЕ:

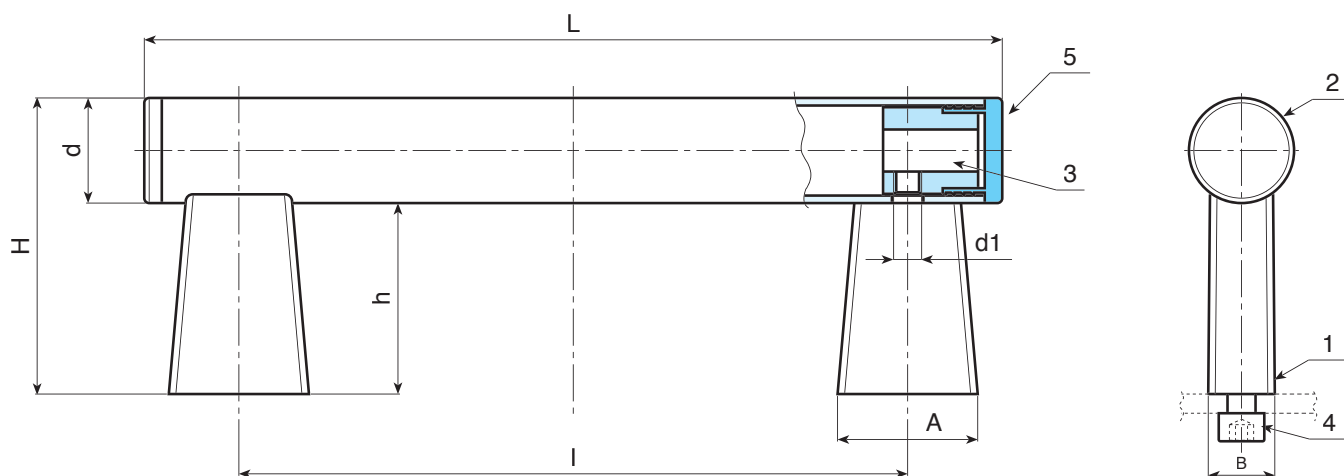
Ручка поставляется в разобранном виде в отдельных упаковках.

Специальные запросы:

- Нет.



02



INOX

Код	арт.	L	I	D	H	h	A	B	d1	g
V350150.0003	B350150.TG3001CIN	206	150	30	85	55	40	19	M8	395
V350200.0003	B350200.TG3001CIN	256	200	30	85	55	40	19	M8	447
V350250.0003	B350250.TG3001CIN	306	250	30	85	55	40	19	M8	500
V350300.0003	B350300.TG3001CIN	356	300	30	85	55	40	19	M8	550
V350350.0003	B350350.TG3001CIN	406	350	30	85	55	40	19	M8	602
V350400.0003	B350400.TG3001CIN	456	400	30	85	55	40	19	M8	654
V350500.0003	B350500.TG3001CIN	556	500	30	85	55	40	19	M8	756
V350600.0003	B350600.TG3001CIN	656	600	30	85	55	40	19	M8	862
V350700.0003	B350700.TG3001CIN	756	700	30	85	55	40	19	M8	966

V350



ТРУБЧАТАЯ РУЧКА D. 30 С ВЕРТИКАЛЬНЫМИ НАКОНЕЧНИКАМИ

Материалы:

- (1) Опора для трубы из усиленного полиамида. Устойчивость к маслам и жирам.
- (2) Трубка из анодированного алюминиевого сплава 6060.
- (3) Выточенная круглая алюминиевая вставка с резьбовым отверстием M08 для крепления с помощью винта с цилиндрической головкой и шестигранным углублением под ключ.
- (4) Винт с цилиндрической головкой и шестигранным углублением под ключ из вороненой стали M08x70 (DIN 912).
- (5) Крыльчатая пробка для вставления в конец трубки, из ПЭНП.

Поверхность:

- (1-5) Сатинирован.
- (2) Полирован. анодирован.

Цвет:

- (1-5) Черн. (RAL 9011).

Трубка:

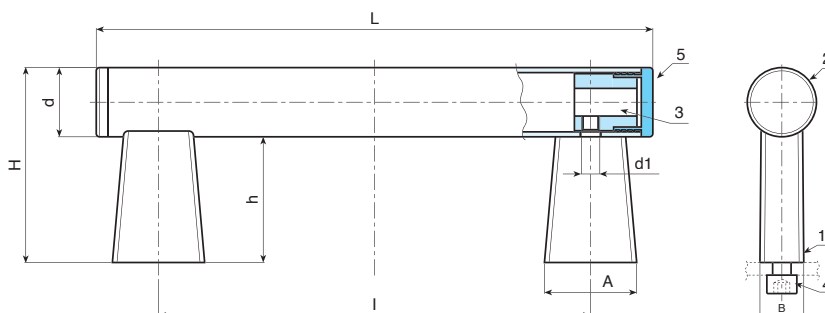
- Версия V350-99: (2) Анодирован. серебр.
 Версия V350-98: (2) Черный с мраморным рисунком, эпоксидная порошковая покраска.

ВНИМАНИЕ:

Ручка поставляется в разобранном виде в отдельных упаковках.

Специальные запросы:

- Нет.



Версия V350-99: трубка цвета анодированного серебра

Код	арт.	L	l	D	H	h	A	B	d1	g
V350150.0002	V350150.TG300199	206	150	30	85	55	40	19	M8	270
V350200.0002	V350200.TG300199	256	200	30	85	55	40	19	M8	290
V350250.0002	V350250.TG300199	306	250	30	85	55	40	19	M8	309
V350300.0002	V350300.TG300199	356	300	30	85	55	40	19	M8	327
V350350.0002	V350350.TG300199	406	350	30	85	55	40	19	M8	345
V350400.0002	V350400.TG300199	456	400	30	85	55	40	19	M8	363
V350500.0002	V350500.TG300199	556	500	30	85	55	40	19	M8	400
V350600.0002	V350600.TG300199	656	600	30	85	55	40	19	M8	436
V350700.0002	V350700.TG300199	756	700	30	85	55	40	19	M8	473

Версия V350-98: трубка черного цвета с мраморным рисунком

Код	арт.	L	l	D	H	h	A	B	d1	g
V350150.0001	V350150.TG300198	206	150	30	85	55	40	19	M8	270
V350200.0001	V350200.TG300198	256	200	30	85	55	40	19	M8	290
V350250.0001	V350250.TG300198	306	250	30	85	55	40	19	M8	309
V350300.0001	V350300.TG300198	356	300	30	85	55	40	19	M8	327
V350350.0001	V350350.TG300198	406	350	30	85	55	40	19	M8	345
V350400.0001	V350400.TG300198	456	400	30	85	55	40	19	M8	363
V350500.0001	V350500.TG300198	556	500	30	85	55	40	19	M8	400
V350600.0001	V350600.TG300198	656	600	30	85	55	40	19	M8	436
V350700.0001	V350700.TG300198	756	700	30	85	55	40	19	M8	473



V340



PA6
+G.F.

UL94
HB



ТРУБЧАТАЯ РУЧКА ИЗОГНУТАЯ D. 20

Материалы:

Наконечник из пластика:

Усиленный полиамид. Устойчивость к маслам и жирам.

Трубка:

Алюминиевый сплав 6060.

Поверхности:

Наконечник из пластика:

Сатинирован.

Трубка:

Гладк.

Цвет:

Наконечник из пластика:

Черн. (Ral 9011).

Трубка:

Эпоксидная порошковая покраска.

Версия V340-97: Серебр. (RAL 9007 код 97).

Версия V340-98: Черн. с мраморным рисунком (код 98).

Отверстие:

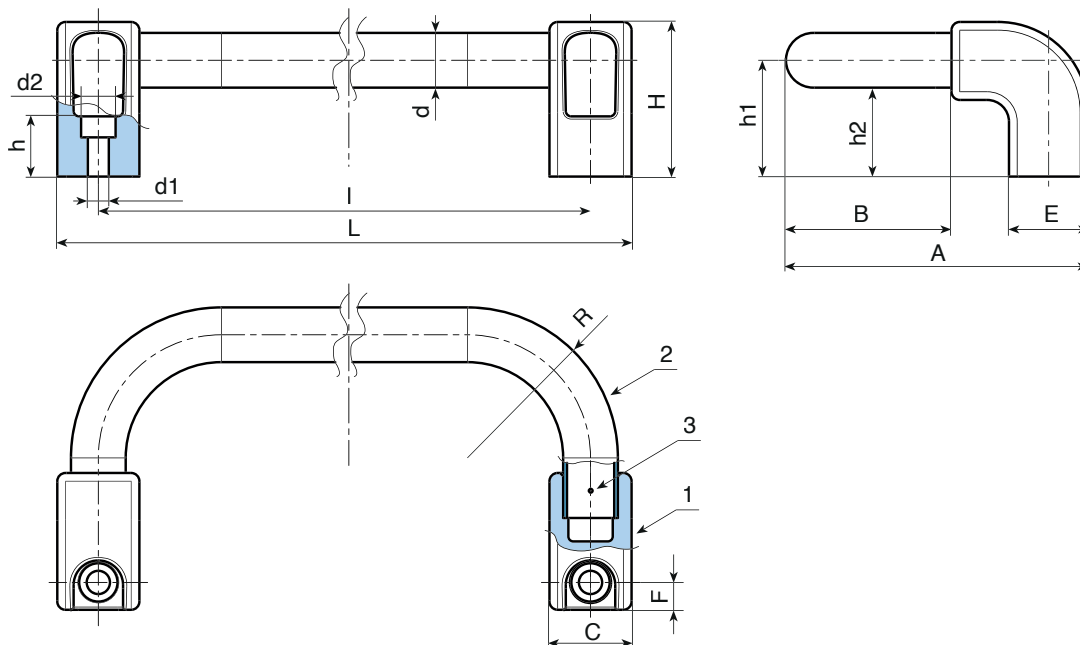
Гладкое сквозное пластмассовое отверстие полученное при штамповании.

Крепление:

Трубка крепится к пластиковым наконечникам с помощью упругой шпильки (3) из пружинной стали d.6x27, которая вставляется в нижнюю часть наконечника.

Специальные запросы:

- По запросу, при наличии объемов, ручки могут изготавливаться другой длины согласно чертежу.
- По запросу возможна поставка пробок для закрытия винтов.
- По запросу, при наличии объемов, изделия могут изготавливаться другого цвета, согласно таблице цветов на [стр. 959].



V340 - Версия с покраской черного цвета с мраморным рисунком, код 98

Код	арт.	L	l	d	d2	A	B	C	E	F	H	h	h1	h2	R	d1	g
V340200.0002	V340200.TG200198	230	200	20	14.5	110.5	60.5	30	29	10	57	19.5	42.5	32.5	55	8.5	158
V340300.0002	V340300.TG200198	330	300	20	14.5	110.5	60.5	30	29	10	57	19.5	42.5	32.5	55	8.5	183
V340500.0002	V340500.TG200198	530	500	20	14.5	110.5	60.5	30	29	10	57	19.5	42.5	32.5	55	8.5	226

V340 - Версия с покраской серебристого цвета, код 97

Код	арт.	l	L	d	d2	A	B	C	E	F	H	h	h1	h2	R	d1	g
V340200.0001	V340200.TG200197	200	230	20	14.5	110.5	60.5	30	29	10	57	19.5	42.5	32.5	55	8.5	158
V340300.0001	V340300.TG200197	300	330	20	14.5	110.5	60.5	30	29	10	57	19.5	42.5	32.5	55	8.5	183
V340500.0001	V340500.TG200197	500	530	20	14.5	110.5	60.5	30	29	10	57	19.5	42.5	32.5	55	8.5	226



B400

РУЧКА АЛЮМИНИЕВАЯ ОВАЛЬНАЯ



Материалы:

Ручка из алюминиевого сплава 6060.

Поверхность:

Сатинирован. пескоструйным методом.

Цвет:

Версия B400-01:

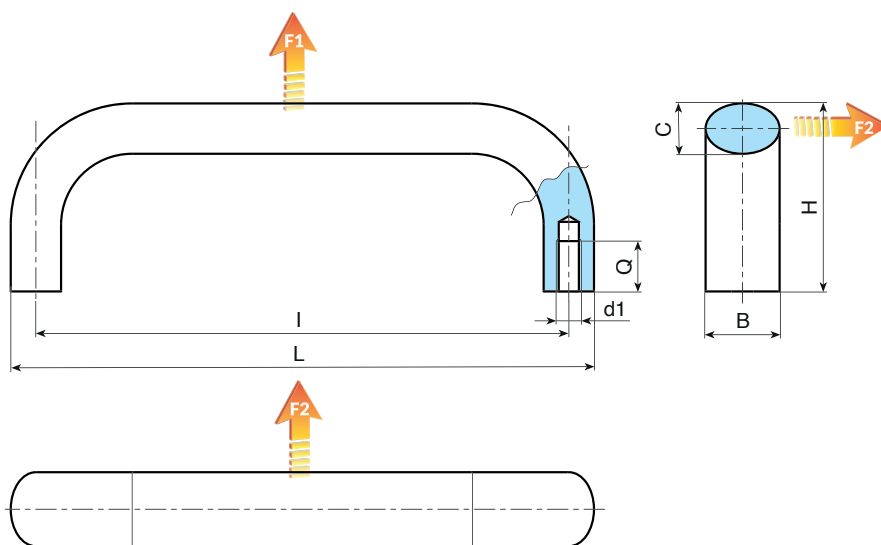
Черная эпоксидная порошковая покраска.

Версия B400-99:

Анодирован. натуральн. серебр.

Специальные запросы:

- Нет.



B400 Версия с покраской черного цвета - код 01

Код	арт.	L	I	H	B	C	Q	d1	g	F1	F2
B400100.0001	B400100.A20M0601	113	100	50	20	13	12	M6	89	1000	1000
B400120.0001	B400120.A20M0601	133	120	50	20	13	12	M6	98	1000	1000
B400128.0001	B400128.A20M0601	141	128	50	20	13	12	M6	105	1000	1000
B400160.0001	B400160.A20M0601	173	160	50	20	13	12	M6	122	1000	1000
B400112.0001	B400112.A26M0801	129	112	55	26	17	14	M8	167	1000	1000
B400120.0003	B400120.A26M0801	137	120	55	26	17	14	M8	174	1000	1000
B400128.0003	B400128.A26M0801	145	128	55	26	17	14	M8	182	1000	1000
B400160.0003	B400160.A26M0801	177	160	55	26	17	14	M8	208	1000	1000
B400180.0001	B400180.A26M0801	197	180	55	26	17	14	M8	232	1000	1000
B400192.0001	B400192.A26M0801	209	192	55	26	17	14	M8	243	1000	1000

B400 Версия цвета натурального серебра - код 99

Код	арт.	L	I	H	B	C	Q	d1	g	F1	F2
B400100.0002	B400100.A20M0699	113	100	50	20	13	12	M6	89	1000	1000
B400120.0002	B400120.A20M0699	133	120	50	20	13	12	M6	98	1000	1000
B400128.0002	B400128.A20M0699	141	128	50	20	13	12	M6	105	1000	1000
B400160.0002	B400160.A20M0699	173	160	50	20	13	12	M6	122	1000	1000
B400112.0002	B400112.A26M0899	129	112	55	26	17	14	M8	167	1000	1000
B400120.0004	B400120.A26M0899	137	120	55	26	17	14	M8	174	1000	1000
B400128.0004	B400128.A26M0899	145	128	55	26	17	14	M8	182	1000	1000
B400160.0004	B400160.A26M0899	177	160	55	26	17	14	M8	208	1000	1000
B400180.0002	B400180.A26M0899	197	180	55	26	17	14	M8	232	1000	1000
B400192.0002	B400192.A26M0899	209	192	55	26	17	14	M8	243	1000	1000

B405



РУЧКА ОВАЛЬНАЯ ПЛОСКАЯ ШИРОКАЯ ИЗ АЛЮМИНИЯ

Материалы:

Ручка из алюминиевого сплава 6060.

Поверхность:

Сатинирован. пескоструйным методом.

Цвет:

Версия B405-01:

Черн. анодирован.

Версия B330-99:

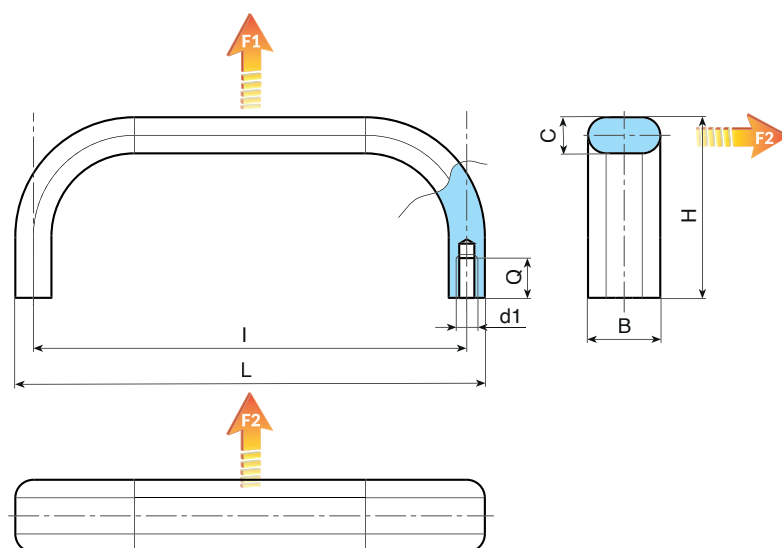
Анодирован. натуральн. серебр.

Специальные запросы:

- Нет.



02



B405 - Версия черная анодированная - код 01

Код	арт.	L	I	H	B	C	Q	d1	g	F1 (N)	F2 (N)
B405120.0001	B405120.A20M0501	130	120	45	20	10	10	M5	85	500	500
B405180.0001	B405180.A20M0501	190	180	45	20	10	10	M5	100	500	500
B405200.0001	B405200.A20M0501	210	200	45	20	10	10	M5	120	500	500
B405350.0001	B405350.A20M0601	360	350	45	20	10	12	M6	190	500	500

B405 - Версия цвета натурального серебра - код 99

Код	арт.	L	I	H	B	C	Q	d1	g	F1 (N)	F2 (N)
B405120.0002	B405120.A20M0599	130	120	45	20	10	10	M5	85	500	500
B405180.0002	B405180.A20M0599	190	180	45	20	10	10	M5	100	500	500
B405200.0002	B405200.A20M0599	210	200	45	20	10	10	M5	120	500	500
B405350.0002	B405350.A20M0699	360	350	45	20	10	12	M6	190	500	500

B408

РУЧКА ОВАЛЬНАЯ ПЛОСКАЯ УЗКА ИЗ АЛЮМИНИЯ



Материалы:

Ручка из алюминиевого сплава 6060.

Поверхность:

Сатинирован. пескоструйным методом.

Цвет:

B408-01

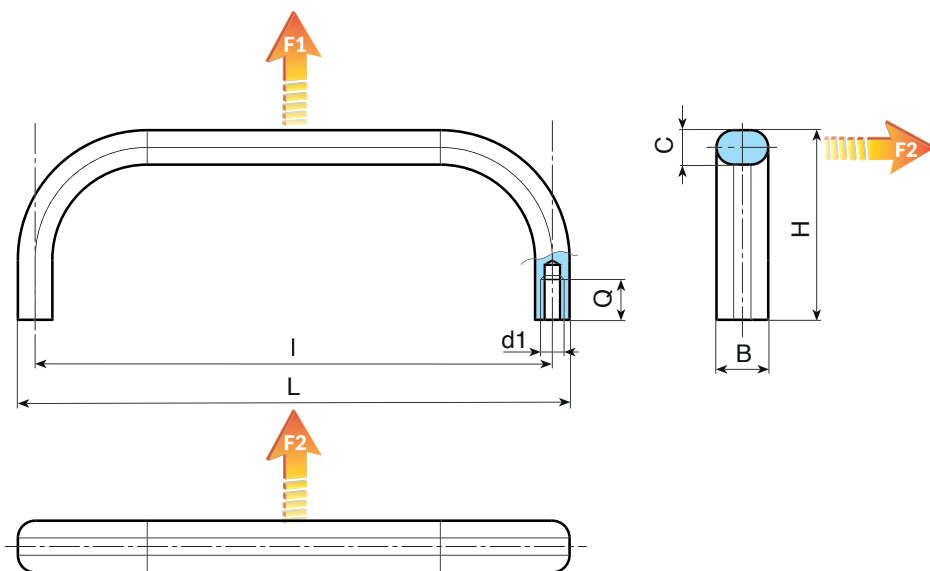
Черн. анодирован.

B408-99

Анодирован. натуральн. серебр.

Специальные запросы:

- Нет.



B408 - Версия черная анодированная - код 01

Код	арт.	L	I	H	B	C	Q	d1	g	F1 (N)	F2 (N)
B408055.0001	B408055.A12M0501	63	55	40	12	8	10	M5	24	500	500
B408088.0001	B408088.A12M0501	96	88	40	12	8	10	M5	30	500	500
B408100.0001	B408100.A12M0501	108	100	40	12	8	10	M5	32	500	500
B408120.0001	B408120.A12M0501	128	120	40	12	8	10	M5	37	500	500
B408180.0001	B408180.A12M0501	188	180	40	12	8	10	M5	50	500	500
B408200.0001	B408200.A12M0501	208	200	40	12	8	10	M5	55	500	500
B408235.0001	B408235.A12M0501	243	235	40	12	8	10	M5	64	500	500
B408250.0001	B408250.A12M0501	258	250	40	12	8	10	M5	68	500	500

B408 - Версия цвета анодированного натурального серебра - код 99

Код	арт.	L	I	H	B	C	Q	d1	g	F1 (N)	F2 (N)
B408055.0002	B408055.A12M0599	63	55	40	12	8	10	M5	24	500	500
B408088.0002	B408088.A12M0599	96	88	40	12	8	10	M5	30	500	500
B408100.0002	B408100.A12M0599	108	100	40	12	8	10	M5	32	500	500
B408120.0002	B408120.A12M0599	128	120	40	12	8	10	M5	37	500	500
B408180.0002	B408180.A12M0599	188	180	40	12	8	10	M5	50	500	500
B408200.0002	B408200.A12M0599	208	200	40	12	8	10	M5	55	500	500
B408235.0002	B408235.A12M0599	243	235	40	12	8	10	M5	64	500	500
B408250.0002	B408250.A12M0599	258	250	40	12	8	10	M5	68	500	500

B410

РУЧКА АЛЮМИНИЕВАЯ КРУГЛАЯ



Материалы:

Ручка из алюминиевого сплава 6060.

Поверхность:

Сатинирован. пескоструйным методом.

Цвет:

B410-01

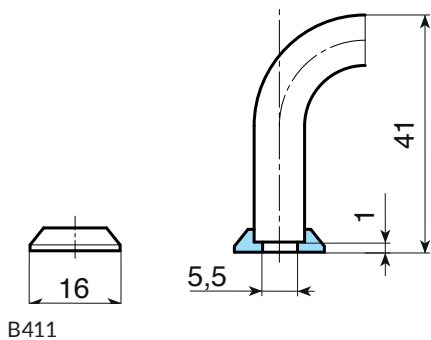
Черн. анодирован.

B410-99

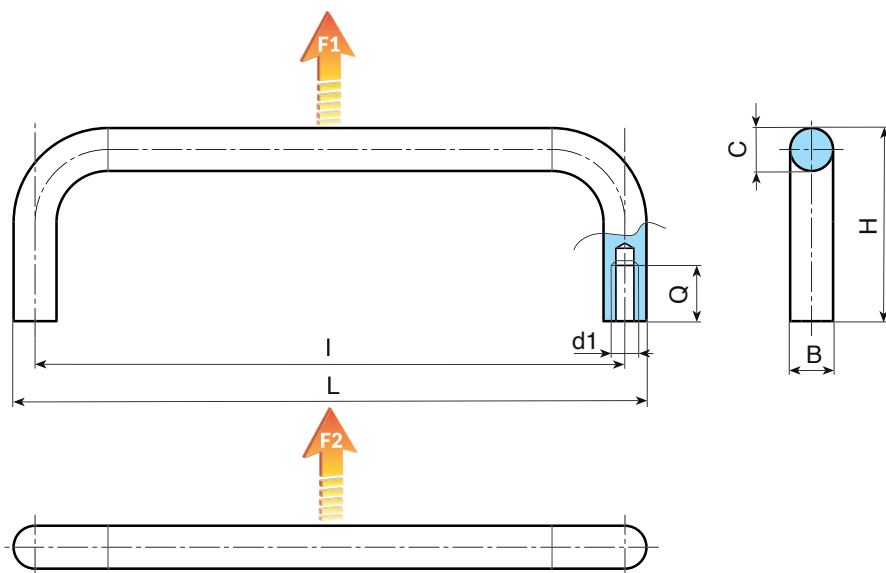
Анодирован. натуральн. серебр.

Специальные запросы:

- Цилиндрическое алюминиевое основание по запросу. Поставляется в разобранном виде.
- B411.A1601 черного цвета.
- B411.A1699 серебристого цвета.



B411



B410 - Версия черная анодированная - код 01

Код	арт.	L	I	H	B/C	Q	d1	g	F1 (N)	F2 (N)
B410055.0001	B410055.A10M0501	65	55	40	10	9	M5	22	500	500
B410088.0001	B410088.A10M0501	98	88	40	10	9	M5	28	500	500
B410100.0001	B410100.A10M0501	110	100	40	10	9	M5	31	500	500
B410120.0001	B410120.A10M0501	130	120	40	10	9	M5	36	500	500
B410180.0001	B410180.A10M0501	190	180	40	10	9	M5	48	500	500
B410200.0001	B410200.A10M0501	210	200	40	10	9	M5	52	500	500
B410235.0001	B410235.A10M0501	245	235	40	10	9	M5	62	500	500
B410250.0001	B410250.A10M0501	260	250	40	10	9	M5	66	500	500

B410 - Версия цвета анодированного серебра - код 99

Код	арт.	L	I	H	B/C	Q	d1	g	F1 (N)	F2 (N)
B410055.0002	B410055.A10M0599	65	55	40	10	9	M5	22	500	500
B410088.0002	B410088.A10M0599	98	88	40	10	9	M5	28	500	500
B410100.0002	B410100.A10M0599	110	100	40	10	9	M5	31	500	500
B410120.0002	B410120.A10M0599	130	120	40	10	9	M5	36	500	500
B410180.0002	B410180.A10M0599	190	180	40	10	9	M5	48	500	500
B410200.0002	B410200.A10M0599	210	200	40	10	9	M5	52	500	500
B410235.0002	B410235.A10M0599	245	235	40	10	9	M5	62	500	500
B410250.0002	B410250.A10M0599	260	250	40	10	9	M5	66	500	500

B412

РУЧКА КРУГЛАЯ ИЗ ХРОМИРОВАННОЙ СТАЛИ



Материалы:

Ручка из автоматной стали.

Поверхность:

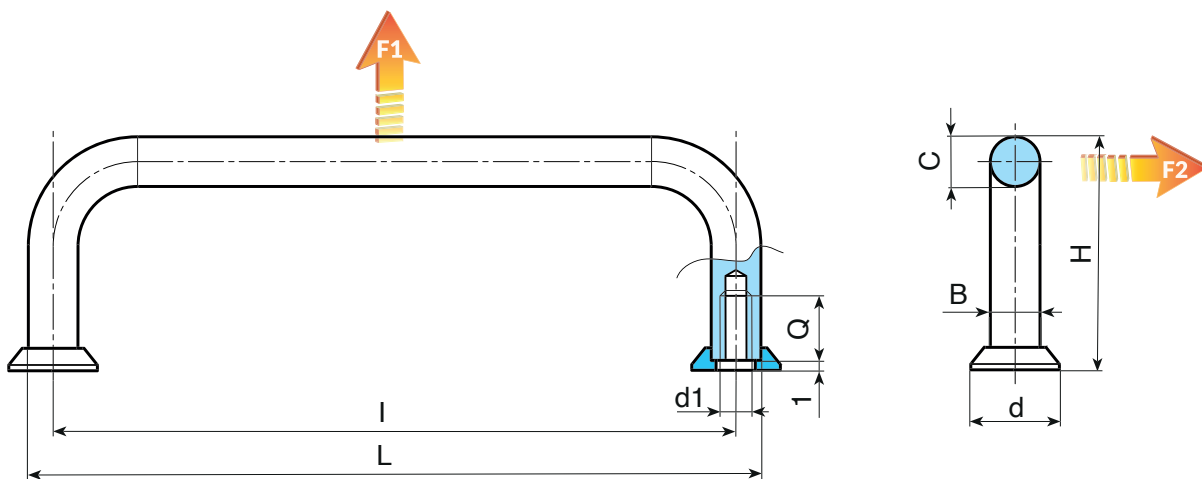
Тонкая зеркальная полировка.

Цвет:

Глянцевый хром.

Специальные запросы:

- Нет.



Код	арт.	L	I	H	B/C	d	Q	d1	g	F1 (N)	F2 (N)
B412032.0001	B412032.R05M03	37	32	21	5	8	6	M3	8	1000	1000
B412042.0001	B412042.R05M03	47	42	25	5	8	6	M3	10	1000	1000
B412055.0001	B412055.R05M03	60	55	25	5	8	6	M3	13	1000	1000
B412076.0001	B412076.R05M03	81	76	25	5	8	6	M3	15	1000	1000
B412088.0001	B412088.R05M03	93	88	25	5	8	6	M3	18	1000	1000
B412032.0002	B412032.R08M04	40	32	33	8	12.5	8	M4	28	1000	1000
B412055.0002	B412055.R08M04	63	55	33	8	12.5	8	M4	38	1000	1000
B412064.0001	B412064.R08M04	72	64	33	8	12.5	8	M4	41	1000	1000
B412088.0002	B412088.R08M04	96	88	33	8	12.5	8	M4	50	1000	1000
B412096.0001	B412096.R08M04	104	96	33	8	12.5	8	M4	56	1000	1000
B412098.0001	B412098.R08M04	106	98	33	8	12.5	8	M4	57	1000	1000
B412102.0001	B412102.R08M04	110	102	33	8	12.5	8	M4	58	1000	1000
B412120.0001	B412120.R08M04	128	120	33	8	12.5	8	M4	65	1000	1000
B412128.0001	B412128.R08M04	136	128	33	8	12.5	8	M4	68	1000	1000
B412136.0001	B412136.R08M04	144	136	33	8	12.5	8	M4	71	1000	1000
B412055.0003	B412055.R10M05	65	55	41	10	15	10	M5	67	1000	1000
B412088.0003	B412088.R10M05	98	88	41	10	15	10	M5	87	1000	1000
B412100.0001	B412100.R10M05	110	100	41	10	15	10	M5	94	1000	1000
B412102.0002	B412102.R10M05	112	102	41	10	15	10	M5	95	1000	1000
B412115.0001	B412115.R10M05	125	115	41	10	15	10	M5	103	1000	1000
B412120.0002	B412120.R10M05	130	120	41	10	15	10	M5	105	1000	1000
B412136.0002	B412136.R10M05	146	136	41	10	15	10	M5	112	1000	1000
B412180.0001	B412180.R10M05	190	180	41	10	15	10	M5	142	1000	1000
B412200.0001	B412200.R10M05	210	200	41	10	15	10	M5	154	1000	1000
B412235.0001	B412235.R10M05	245	235	41	10	15	10	M5	175	1000	1000
B412250.0001	B412250.R10M05	260	250	41	10	15	10	M5	184	1000	1000

B413GIN

+200°
-40°

AISI
316

RoHS
COMPLIANT

INOX

РУЧКА КРУГЛАЯ ИЗ НЕРЖАВЕЮЩЕЙ СТАЛИ (в комплекте с винтом и шайбой)

Материалы:

Ручка из нержавеющей стали (AISI 316).

Поверхность:

Гладк.

Цвет:

Натуральн.

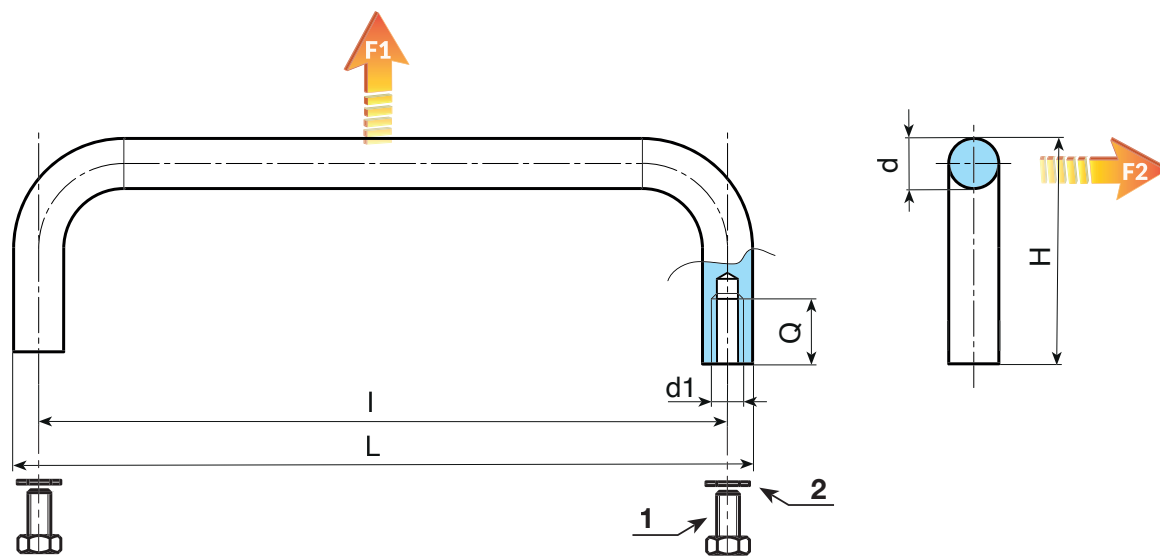
Вставки:

(1) Резьбовой винт M5x10 из нержавеющей стали (AISI 316)

(2) Шайба из нержавеющей стали (AISI 316).

Специальные запросы:

- Нет.



INOX

Код	арт.	L	l	H	d	Q	d1	g	F1 (N)	F2 (N)
B413100.0001	B413100.G08M05GIN	108	100	35	8	10	M5	-	1000	1000
B413120.0001	B413120.G10M05GIN	130	120	40	10	10	M5	116	1000	1000
B413250.0001	B413250.G10M05GIN	260	250	40	10	10	M5	200	1000	1000
B413350.0001	B413350.G10M05GIN	360	350	40	10	10	M5	263	1000	1000



НЕИЗБЕЖНО: КАЧЕСТВО СТАНОВИТСЯ ТОЧКОЙ ОТСЧЕТА.

